



NGOUA ESSONO Jean Arnaud

Chef de Projet Point d'échange Internet « CGIX »



Point d'échange Internet (CGIX) en République du Congo



Sommaire

- ❑ Définition du point d'échange Internet « IXP »
- ❑ Situation actuelle du CGIX
- ❑ Architecture du CGIX
- ❑ Gestion du CGIX
- ❑ Résultats attendus
- ❑ Coopération internationale
- ❑ Conclusion

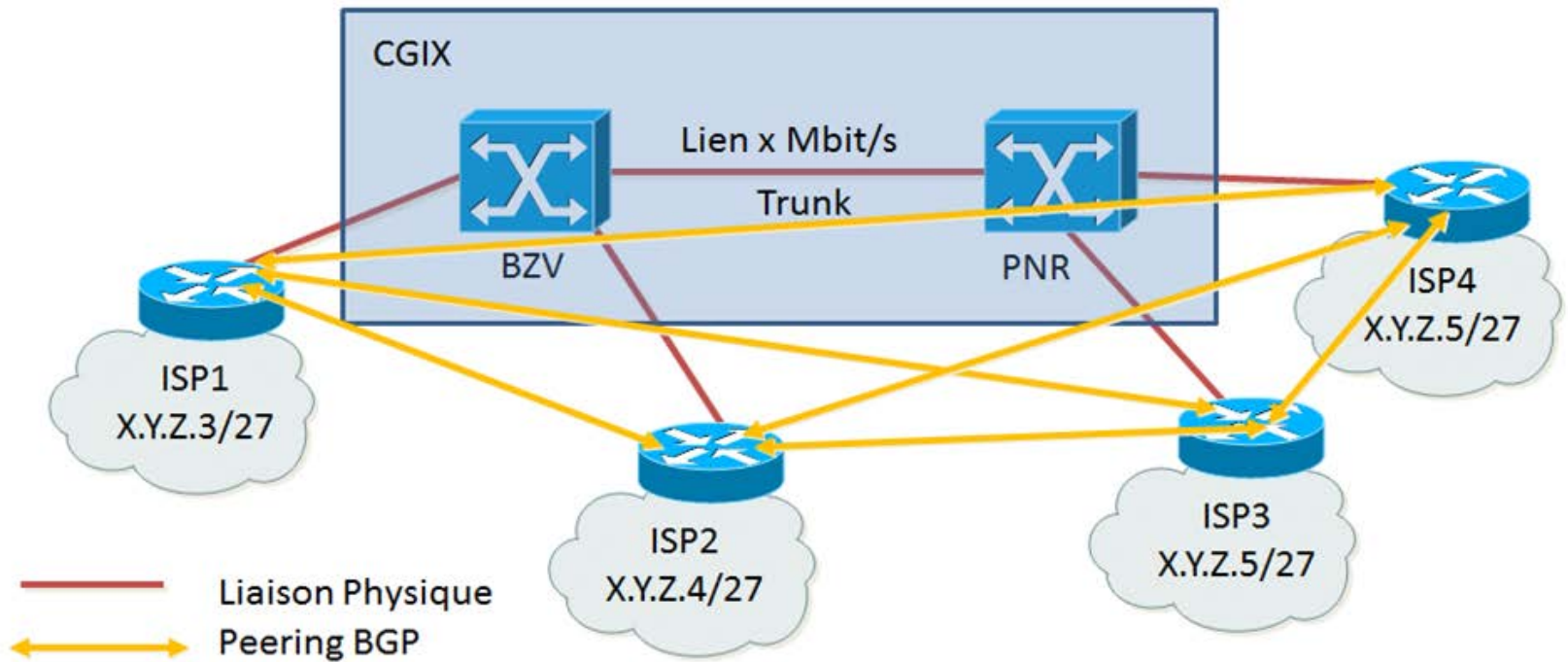
Définition du point d'échange Internet???

- Plateforme qui permet aux acteurs de l'internet (FAIs, Opérateurs, OTT, ...) de se connecter entre eux en un seul point et d'échanger en toute sécurité, les données informatiques nationales.
- Grâce au point CGIX, "le trafic local reste local "et ne passera plus les liaisons internationales onéreuses.
- Engendrant ainsi une meilleure qualité de service Internet et une réduction notable des coûts y afférents.

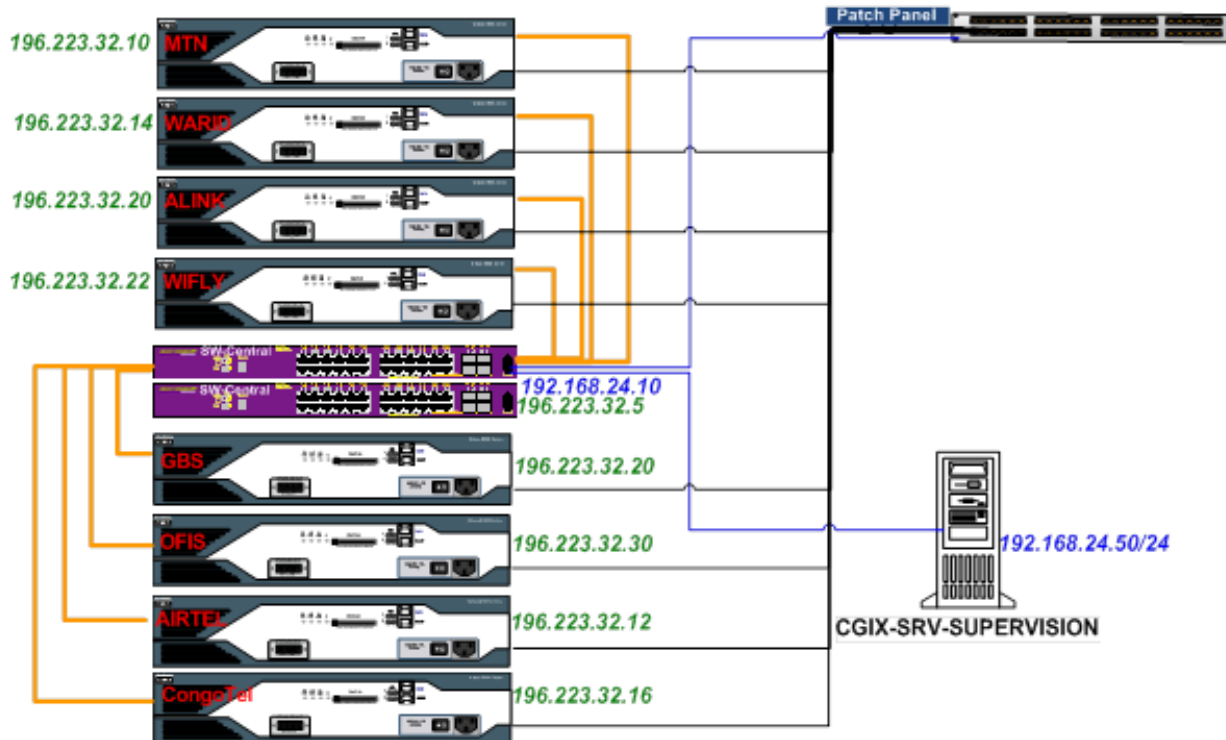
Situation actuelle du CGIX

- ❑ Le CGIX a été lancé officiellement le 10 Mai 2013;
- ❑ Le CGIX est hébergé dans le Datacenter de Warid;
- ❑ Tous les travaux (Technique, Juridique, Financier, Stratégique) relatifs à la mise en place du CGIX ont été faits par le **Groupe de Travail Internet** (GTI);
- ❑ Le **GTI** est constitué des Opérateurs, des FAIs, de la DGST et de l'ARPCE.
- ❑ Actuellement il y a 2 Opérateurs mobiles et 4 FAIs qui sont connectés sur le CGIX;
- ❑ Aujourd'hui, Le trafic moyen échangé entre acteurs connectés est de l'ordre de 150kbit/s.

Architecture du CGIX



Architecture du CGIX « Vue Physique »



Légende



Gestion du CGIX

- ❑ Le CGIX est actuellement géré par l'ARPCE en collaboration avec le GTI;
- ❑ Chaque mois un rapport sur les statistiques (débits entrant/sortant, volumétrie des données, état des équipements) est envoyé aux opérateurs et aux acteurs du secteur des TICs;
- ❑ La Connexion au niveau du CGIX est gratuite, et il faudra tout d'abord envoyer un mail à cgix@arpce.cg puis remplir la **fiche technique** et enfin signer et remplir la **charte d'adhésion**.

Résultats Attendus

| BENEFICES ATTENDUS | AVEC LE CGIX (24 MOIS APRES) |
|-------------------------------|---|
| Connectivité Internet | Qui dépasse les 25% de la population |
| Prix accès Internet | Réduction de plus de 20% |
| Réduction du temps de latence | 10-50MS |
| Echange du trafic local | 100 à 200 MBITS/S PEAK |
| e-gouvernement | Connexion des services e-education , e-santé et e-gouv |
| Développement contenu local | Cash Google et Akamai, création et hébergement des applications mobiles, stockages des données nationales, VOD, streaming, audio, vidéo etc... |

Coopération Internationale

CGIX membre de l'AF-IX



AFPIF (African Peering and Interconnection Forum)

Membre AF-IX

Nigéria (IXPN)

Kenya (KIXP)

Zimbabwe (ZINX)

Lesotho (LIXP)

Johannesburg (JINX)

Cote d'Ivoire (CIVIX)

Zambie (ZAIXP)

Congo (CGIX)

Egypte (CAIX)

Angola (AIXP)

Kinshasa (KINIX)

Mozambique (Moz-IX)

Botswana (BINX)

Rwanda (Rinex)

CONCLUSION

- ❑ Pilier de l'économie numérique par la création et Hébergement des contenus locaux, l'émergence des services électroniques (e-gouv, e-edu, e-sante, e-commerce...).
- ❑ Attraction des fournisseurs de contenus tels que Facebook, Google, Akamai....
- ❑ A l'image du ccTLD « .cg » , le CGIX représente l'Identité nationale sur la toile Internet

MERCI A TOUS!!!!!!