

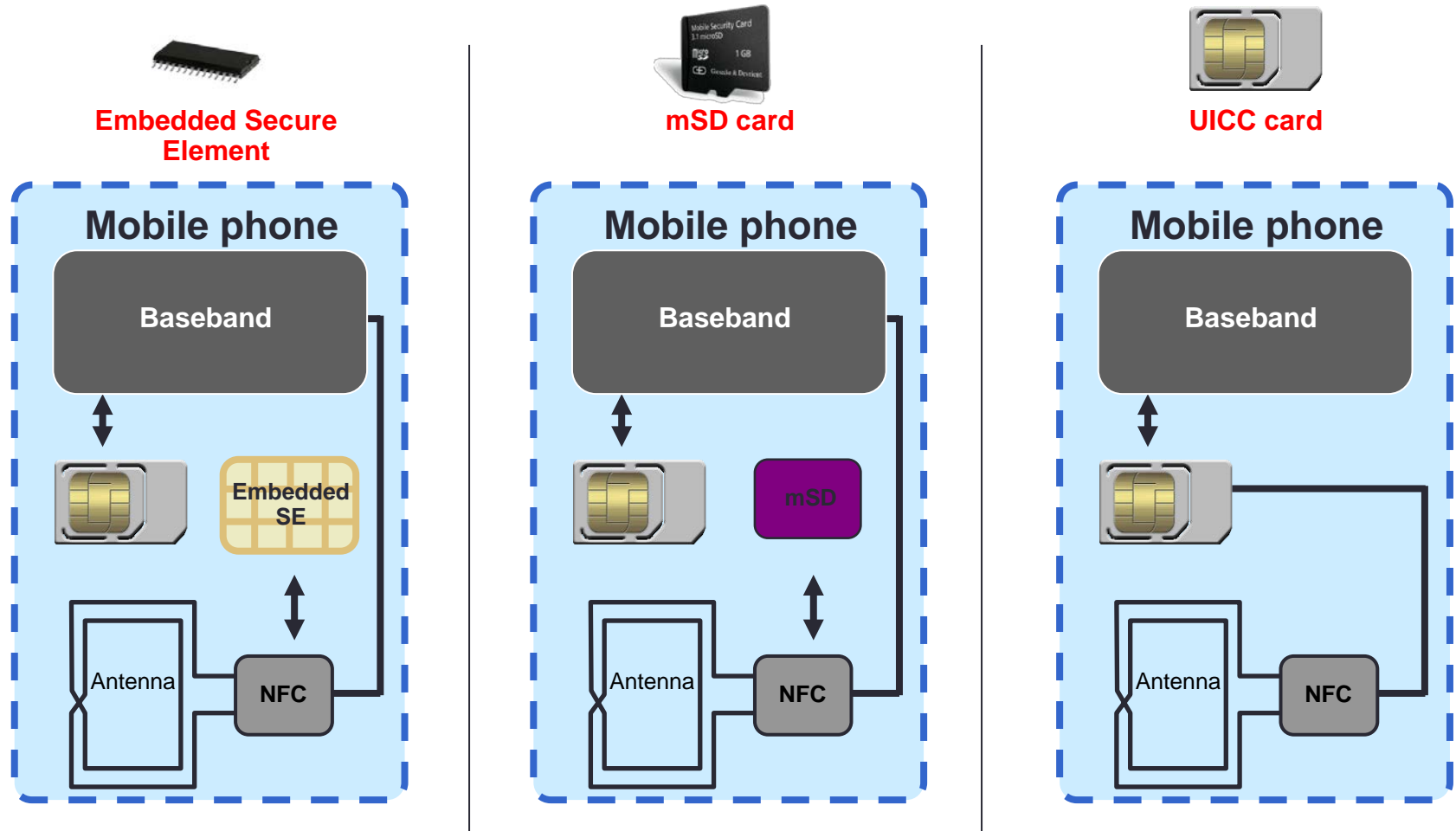
Mobile Wallet и бесконтактные платежи на базе технологии **NFC**.
Опыт внедрения в Украине.
Перспективы развития в мире.



Экосистема «Mobile Wallet»



Different options for application storage and processing (Secure Element (SE) location)

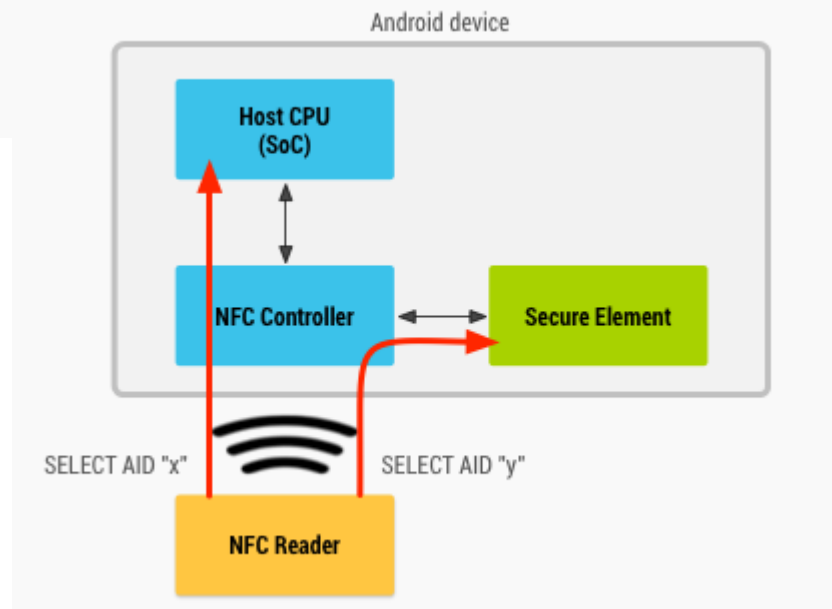
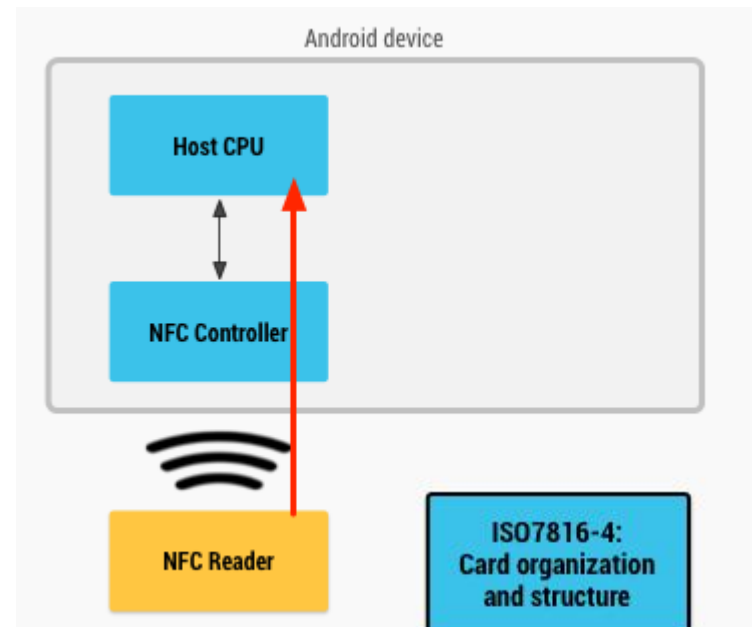
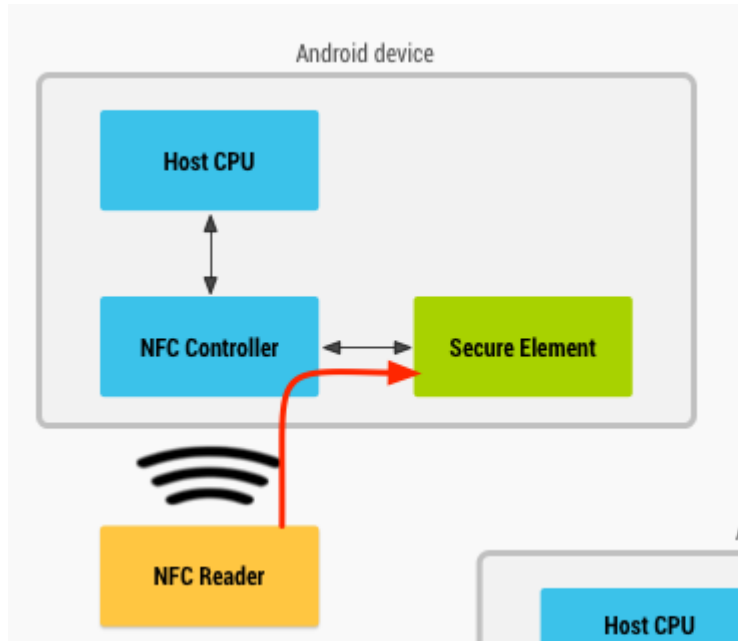


All these different form factors are tamper-proof smart card components, which have inbuilt security both in hw and sw (OS)



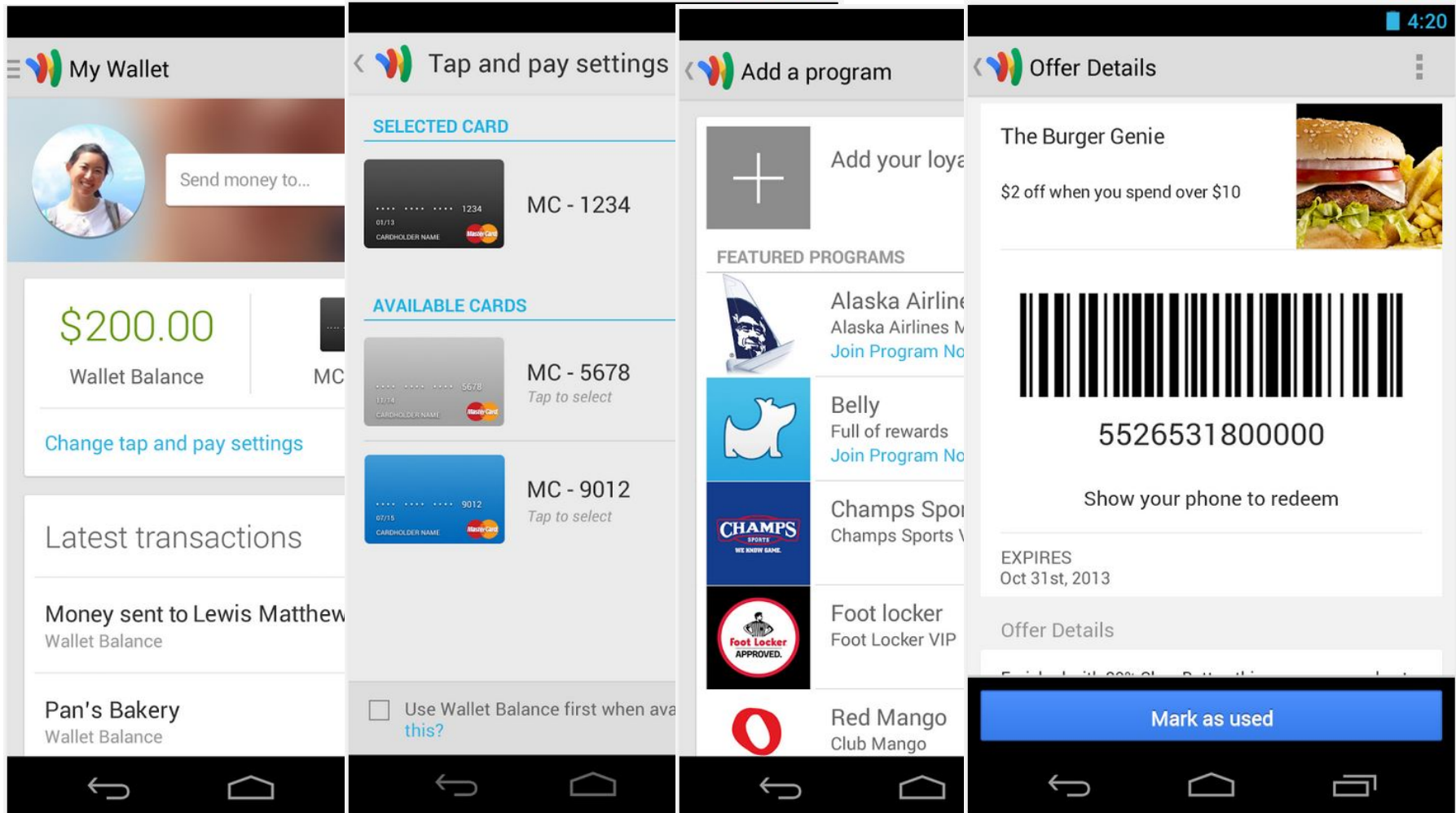
ANDROID 4.4

Host Card Emulation

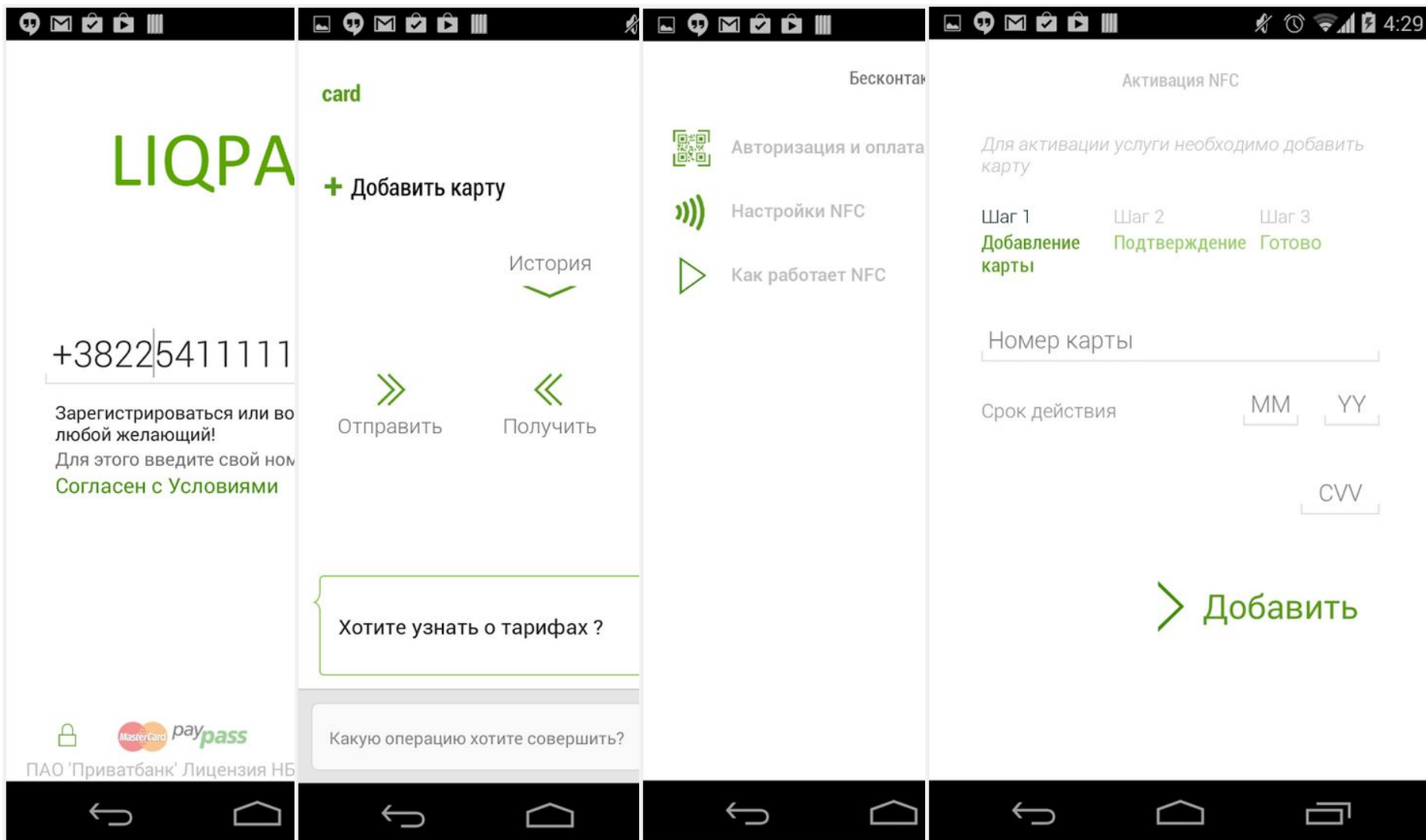


ISO7816-4: Card organization and structure
ISO14443-4: Transmission protocol
ISO14443-3 type A: Activation & anti-collision
ISO14443-2: RF signal interface
ISO14443-1: Physical layer

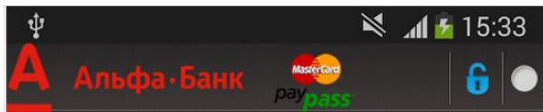
Примеры решения на базе платформы «облачного» NFC с возможностью выпуска физической карты. Google Wallet.



«Облачный кошелек» от ПриватБанка



SIM centric решение от «АльфаБанк» и МО«КиевСтар»



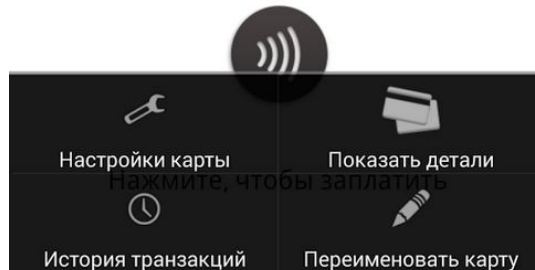
🔒 MasterCard



🔒 MasterCard



🔒 MasterCard



Встроенный SE и облачный SE

Secure Element

Account Data

Physically hosted on a secure chip embedded in the device

Payment Application

Allows consumer to select card, wave and pay

NFC Controller

Transmits payment information to the terminal

Contactless Payment Terminal

HCE

Account Data

Hosted in the cloud on a secure server

Payment Application

Allows consumer to select card, wave and pay

NFC Controller

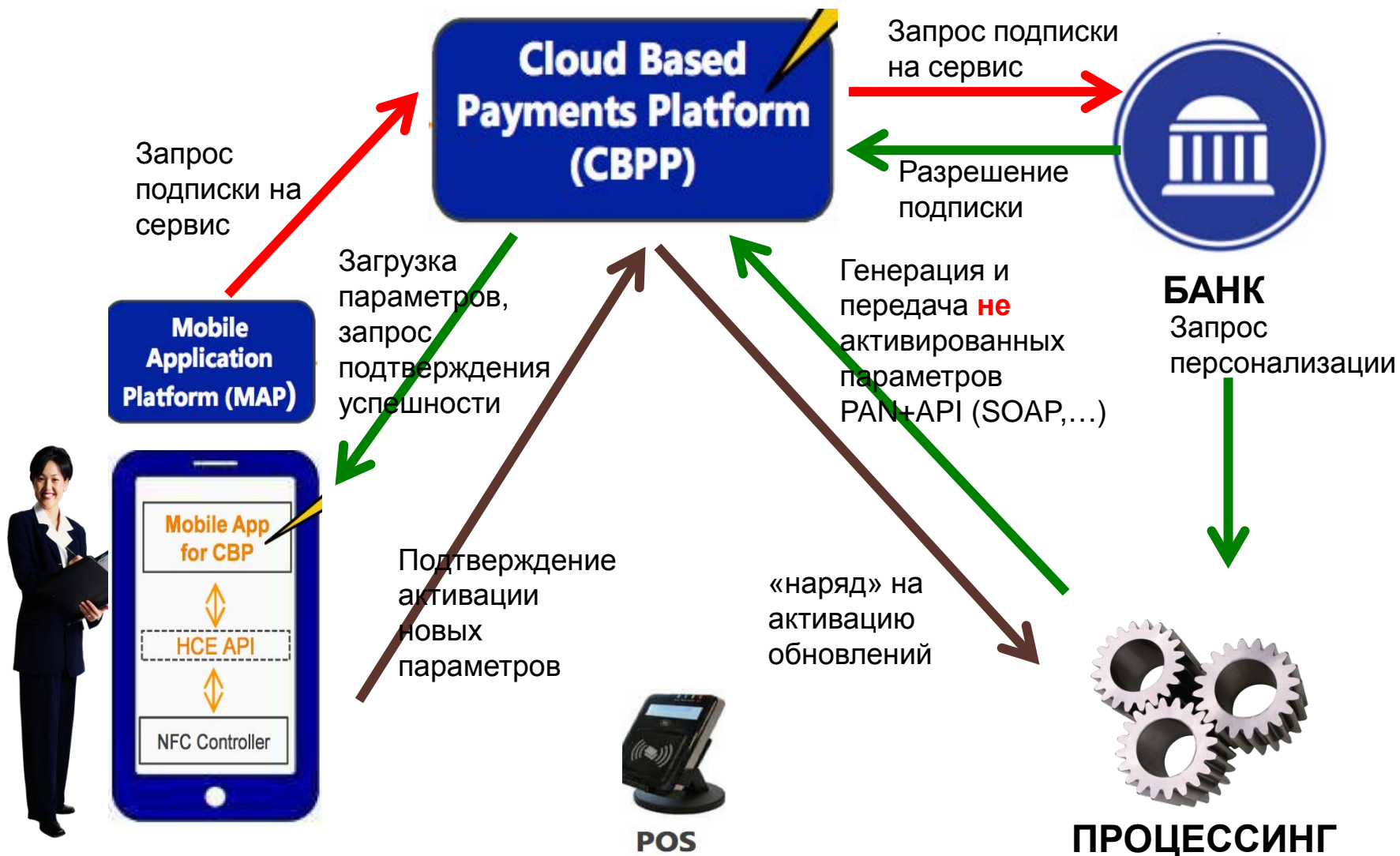
Transmits payment information to the terminal

Contactless Payment Terminal



Проект FidoBank, Prinum и VISA

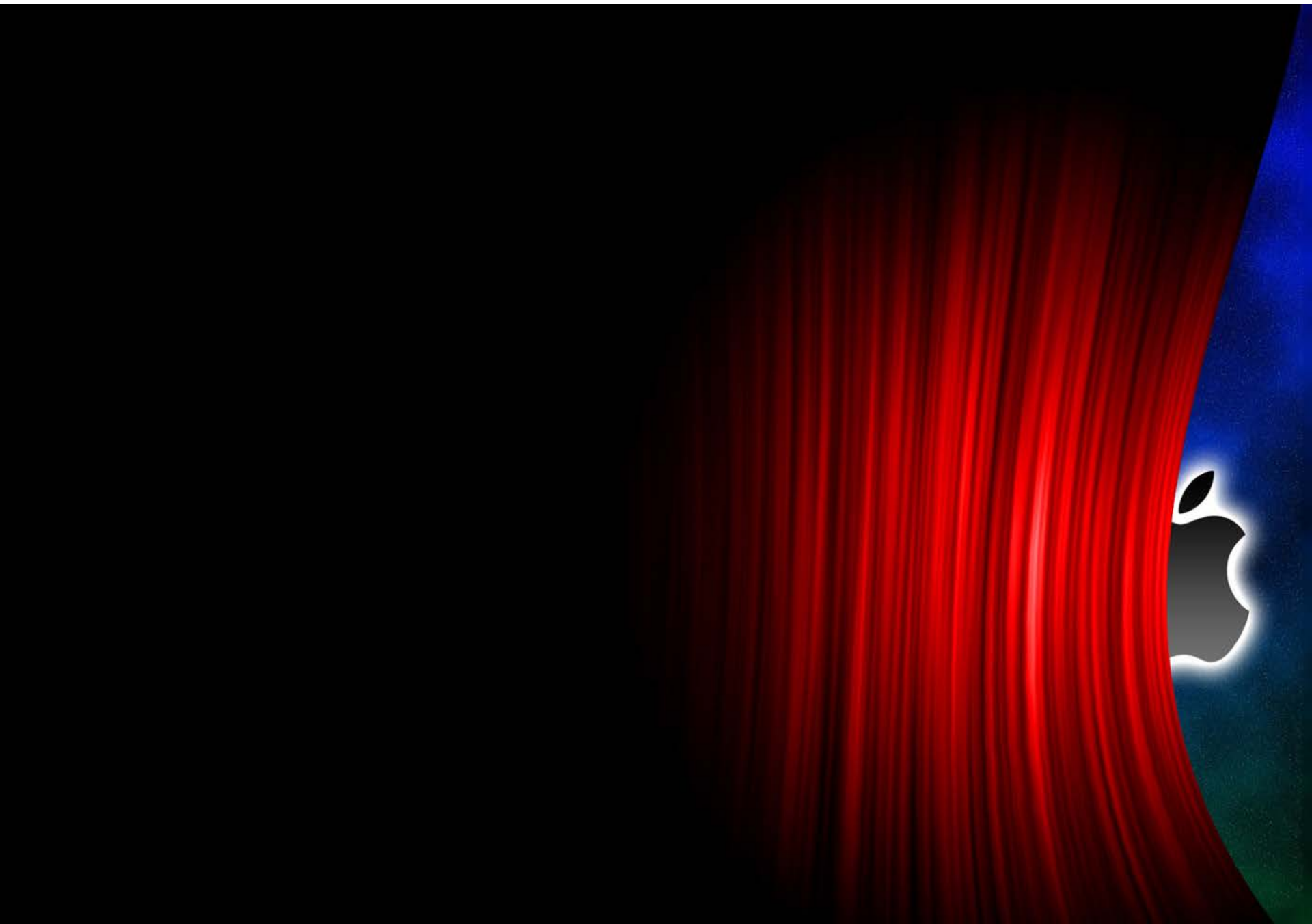
активация «карточки», вариант 1.



Проект FidoBank, Prinum и VISA

активация «карточки», вариант 2.

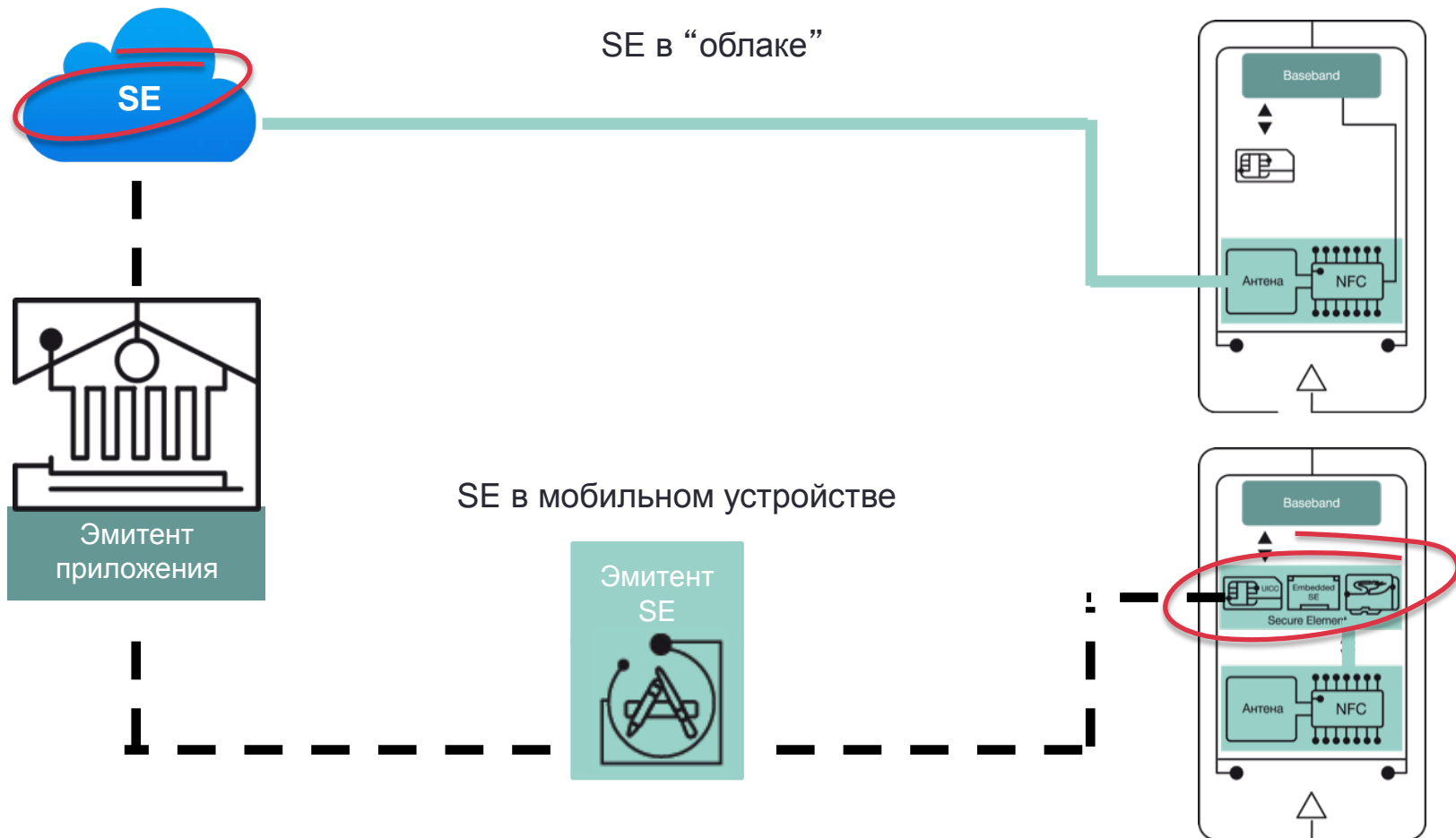




«iPhone 6», «iWatch», «iOS 8», «ApplePay» и «TouchID».



Две экосистемы - два гиганта: Корпорация Добра и Яблочники.





Mobile Wallet для потребителя в 2015-2016гг

- Off-line платежи в рознице партнера, «облачный» NFC на базе Android 4.4. и/или ApplePay (TouchID) на базе Secure Element. «Токенизация» платежей;
- Повсеместный отказ от старых кредитных и дисконтных карт в пользу «Tap & Pay»;
- Программы лояльности с использованием «Ibeacon» (BLE 4.0), «IPopCorn» (ультразвук), гибридные решения;
- Онлайн депозиты, страховые и кредитные продукты;
- Интеграция с международными системами перевода денег;
- P2P переводы с карты на карту;

Mobile Wallet для потребителя в 2015-2016гг

- Запуск мультиканальной сервисно-бонусной программы лояльности (cash-back, электронные деньги, своя валюта);
- Интеграция с системами online продажи билетов на транспорт и развлекательные мероприятия;
- Интеграция с системами P2P кредитования;
- Подключение к системе централизованного шлюза по оплате госпошлин и штрафов, электронное правительство;
- Включение в автоматизированные PFM сервисы;
- Интеграция с сервисами геопозиционирования на улице и внутри здания.



Спасибо за внимание!



Скабелкин Сергей

Вице президент ассоциации Участников
Электронного Бизнеса Украины, Бизнес-Архитектор
мобильных кошельков и он-лайн сервисов.

sskabelkin@gmail.com

+380996062336

copyright of