

التوصية ITU-R P.1411-12

(2023/08)

السلسلة P: انتشار الموجات الراديوية

بيانات الانتشار وطرائق التنبؤ لتخطيط أنظمة الاتصالات
الراديوية قصيرة المدى المعدة للعمل خارج المباني
والشبكات المحلية الراديوية في مدى الترددات المتراوحة
بين 300 MHz و 100 GHz

تمهيد

يضطلع قطاع الاتصالات الراديوية بدور يتمثل في تأمين الترشيد والإنصاف والفعالية والاقتصاد في استعمال طيف الترددات الراديوية في جميع خدمات الاتصالات الراديوية، بما فيها الخدمات الساتلية، وإجراء دراسات دون تحديد مدى الترددات، تكون أساساً لإعداد التوصيات واعتمادها. ويؤدي قطاع الاتصالات الراديوية وظائفه التنظيمية والسياساتية من خلال المؤتمرات العالمية والإقليمية للاتصالات الراديوية وجمعيات الاتصالات الراديوية بمساعدة لجان الدراسات.

سياسة قطاع الاتصالات الراديوية بشأن حقوق الملكية الفكرية (IPR)

يرد وصف للسياسة التي يتبعها قطاع الاتصالات الراديوية فيما يتعلق بحقوق الملكية الفكرية في سياسة البراءات المشتركة بين قطاع تقييس الاتصالات وقطاع الاتصالات الراديوية والمنظمة الدولية للتوحيد القياسي واللجنة الكهروتقنية الدولية (ITU-T/ITU-R/ISO/IEC) والمشار إليها في القرار ITU-R 1. وترد الاستثمارات التي ينبغي لحاملي البراءات استعمالها لتقديم بيان عن البراءات أو للتصريح عن منح رخص في الموقع الإلكتروني <http://www.itu.int/ITU-R/go/patents/en> حيث يمكن أيضاً الاطلاع على المبادئ التوجيهية الخاصة بتطبيق سياسة البراءات المشتركة وعلى قاعدة بيانات قطاع الاتصالات الراديوية التي تتضمن معلومات عن البراءات.

سلاسل توصيات قطاع الاتصالات الراديوية

(يمكن الاطلاع عليها أيضاً في الموقع الإلكتروني <https://www.itu.int/publ/R-REC/en>)

العنوان

السلسلة

البث الساتلي	BO
التسجيل من أجل الإنتاج والأرشفة والعرض؛ الأفلام التلفزيونية	BR
الخدمة الإذاعية (الصوتية)	BS
الخدمة الإذاعية (التلفزيونية)	BT
الخدمة الثابتة	F
الخدمة المتنقلة وخدمة التحديد الراديوي للموقع وخدمة الهواة والخدمات الساتلية ذات الصلة	M
انتشار الموجات الراديوية	P
علم الفلك الراديوي	RA
أنظمة الاستشعار عن بُعد	RS
الخدمة الثابتة الساتلية	S
التطبيقات الفضائية والأرصاد الجوية	SA
تقاسم الترددات والتنسيق بين أنظمة الخدمة الثابتة الساتلية والخدمة الثابتة	SF
إدارة الطيف	SM
التجميع الساتلي للأخبار	SNG
إرسالات الترددات المعيارية وإشارات التوقيت	TF
المفردات والمواضيع ذات الصلة	V

ملاحظة: تمت الموافقة على النسخة الإنكليزية لهذه التوصية الصادرة عن قطاع الاتصالات الراديوية بموجب الإجراء الموضح في القرار ITU-R 1.

النشر الإلكتروني

جنيف، 2024

© ITU 2024

جميع حقوق النشر محفوظة. لا يمكن استنساخ أي جزء من هذه المنشورة بأي شكل كان ولا بأي وسيلة إلا بإذن خطي من الاتحاد الدولي للاتصالات (ITU).

التوصية ITU-R P.1411-12

بيانات الانتشار وطرائق التنبؤ لتخطيط أنظمة الاتصالات الراديوية قصيرة المدى
المعدة للعمل خارج المباني والشبكات المحلية الراديوية في مدى الترددات
المتزاوجة بين 300 MHz و 100 GHz

(المسألة ITU-R 211/3)

(1999-2001-2003-2005-2007-2009-2012-2013-2015-2017-2019-2021-2023)

مجال التطبيق

تنطوي هذه التوصية على توجيهات بشأن الانتشار قصير المدى في مجال الترددات 300 MHz إلى 100 GHz. وتتوفر المعلومات عن نماذج الخسارة الأساسية للإرسال في كل من بيئة خط البصر (LoS) وخلاف خط البصر (NLoS)، وخسارة اختراق المباني، ونماذج تعدد المسيرات لكل بيئة أحاديدي الشوارع وفوق سطوح المباني، وعدد مكونات الإشارة، وخصائص الاستقطاب، وخصائص الخبو. ويمكن استخدام هذه التوصية أيضاً في دراسات التوافق.

مصطلحات أساسية

خسارة أساسية للإرسال، امتداد الانتشار، انتشار قصير المدى خارج المباني في بيئات تكثرت فيها العوائق

المختصرات/مسرد المصطلحات

ASA	تمدد زاوية الوصول (<i>Angular spread of arrival</i>)
ASD	تمدد زاوية الانطلاق (<i>Angular spread of departure</i>)
DS	تمدد التأخير (<i>Delay spread</i>)
EHF	الموجات الملليمترية (<i>Extremely high frequency</i>)
GIS	نظام المعلومات الجغرافية (<i>Geographic information system</i>)
GO	بصريات هندسية (<i>Geometrical optics</i>)
HH	أفقي إلى أفقي (<i>Horizontal to horizontal</i>)
HPBW	عرض حزمة نصف القدرة (<i>Half-power-beamwidth</i>)
HRHD	مبانٍ شاهقة عالية الكثافة (<i>High rise high density</i>)
HRLD	مبانٍ شاهقة منخفضة الكثافة (<i>High rise low density</i>)
HRMD	مبانٍ شاهقة متوسطة الكثافة (<i>High rise middle density</i>)
HV	أفقي إلى رأسي (<i>Horizontal to vertical</i>)
KF	عامل K (<i>K-factor</i>)
LoS	خط البصر (<i>Line-of-sight</i>)
LRHD	مبانٍ منخفضة الارتفاع عالية الكثافة (<i>Low rise high density</i>)

مبانٍ منخفضة الارتفاع منخفضة الكثافة (<i>Low rise low density</i>)	LRLD
مبانٍ منخفضة الارتفاع متوسطة الكثافة (<i>Low rise middle density</i>)	LRMD
مبانٍ متوسطة الارتفاع عالية الكثافة (<i>Middle rise high density</i>)	MRHD
مبانٍ متوسطة الارتفاع منخفضة الكثافة (<i>Middle rise low density</i>)	MRLD
مبانٍ متوسطة الارتفاع متوسطة الكثافة (<i>Middle rise middle density</i>)	MRMD
خلاف خط البصر (<i>Non-line-of-sight</i>)	NLoS
جذر متوسط التربيع (<i>Root mean square</i>)	r.m.s.
الشبكة المحلية الراديوية (<i>Radio local area network</i>)	RLAN
خبو الحجب (<i>Shadow fading</i>)	SF
الموجات السنتمترية (<i>Super high frequency</i>)	SHF
محطة (<i>Station</i>)	STN
الموجات الديسيمترية (<i>Ultra high frequency</i>)	UHF
رأسي إلى أفقي (<i>Vertical to horizontal</i>)	VH
أفقي إلى أفقي (<i>Vertical to vertical</i>)	VV
تمييز الاستقطاب المتقاطع (<i>Cross-polarization discrimination</i>)	XPD

توصيات وتقارير الاتحاد ذات الصلة

التوصية ITU-R P.1238

التوصية ITU-R P.1407

التوصية ITU-R P.2040

التقرير ITU-R P.2406

ملاحظة - ينبغي استخدام أحدث مراجعة/طبعة من التوصية/التقرير.

إن جمعية الاتصالات الراديوية للاتحاد الدولي للاتصالات،

إذ تضع في اعتبارها

(أ) أن عدداً كبيراً من التطبيقات الجديدة للاتصالات المتنقلة والاتصالات الشخصية قصيرة المدى (أقل من 1 km) يجري تطويرها حالياً؛

(ب) أن هناك طلباً كبيراً على الشبكات المحلية الراديوية (RLAN) وأنظمة العروة المحلية اللاسلكية؛

(ج) أن الأنظمة قصيرة المدى التي تستعمل قدرة منخفضة جداً لها مزايا عديدة لتقديم خدمات في البيئة المتنقلة وفي العروة المحلية اللاسلكية؛

(د) أن من الضروري جداً لتصميم هذه الأنظمة معرفة خصائص الانتشار والتداخلات الناتجة عن وجود عدة مستعملين في المنطقة نفسها؛

(هـ) أن من الضروري على السواء توفر نماذج عامة (أي مستقلة عن الموقع) ومشورة بشأن التخطيط الأولي للأنظمة وتقييم التداخلات وتوفر نماذج محددة (أي خاصة بمواقع معينة) لبعض التقييمات المفصلة،

وإذ تلاحظ

(أ) أن التوصية ITU-R P.1238 تضع الخطوط التوجيهية المتعلقة بالانتشار داخل المباني على مدى الترددات المتراوحة بين 300 MHz و 450 GHz وبالتالي يجب الرجوع إليها في الحالات التي تنطبق فيها ظروف الانتشار داخل المباني وخارجها على السواء؛

(ب) أن التوصية ITU-R P.1546 تضع الخطوط التوجيهية المتعلقة بالانتشار للأنظمة العاملة على مسافات تبلغ وتتجاوز 1 km وعلى مدى الترددات المتراوحة بين 30 MHz و 6 GHz؛

(ج) أن التوصية ITU-R P.2040 تقدم توجيهات بشأن آثار خواص مواد البناء وهياكل المباني على انتشار الموجات الراديوية؛

(د) أن التوصية ITU-R P.2109 تقدم نماذج إحصائية للخسارة الناجمة عن اختراق المباني؛

(هـ) أن التقرير ITU-R P.2406 يقدم معلومات أساسية إضافية بشأن كيفية الحصول على بيانات ونماذج القياس واشتقاقها في التوصية،

توصي

باستخدام البيانات والطرائق المحددة في الملحق 1 لتقييم خصائص الانتشار المتعلقة بأنظمة الاتصالات الراديوية قصيرة المدى المعدة للعمل خارج المباني بين 300 MHz و 100 GHz، حيثما أمكن.

الملحق 1

جدول المحتويات

الصفحة

3 الملحق 1	
4 مقدمة	1
5 بيانات التشغيل المادية وتعريف أنماط الخلايا	2
6 فئات المسيرات	3
6 1.3 تعريف حالات الانتشار	
9 2.3 البيانات اللازمة	
9 نماذج الخسارة الأساسية للإرسال	4
9 1.4 نماذج الانتشار في "الأحاديد" الحضرية	
16 2.4 نماذج لحالات الانتشار فوق قمم الأسطح	
21 3.4 نماذج الانتشار بين المطاريف الواقعة بين ارتفاع قمم أسطح المباني وقرب مستوى الشارع	
29 4.4 معلمات مبدئية تستعمل لإجراء الحسابات المتعلقة بأي موقع عموماً	
29 5.4 خسارات أخرى	

30 نماذج تعدد المسيرات	5
30 مواصفة التأخير	1.5
35 البيانات الوصفية الزاوية	2.5
37 أثر عرض حزمة الهوائي	3.5
40 عدد مكونات الإشارة	4.5
42 خصائص الخبو	5.5
43 خصائص الاستقطاب	6
44 بيانات الانتشار وطرائق التنبؤ لنهج تشكيل المسير	7
44 تصنيف شكل المسير	1.7
44 طريقة النمذجة الإحصائية	2.7
45 نموذج الخسارة الأساسية للإرسال	3.7
46 نموذج وقت الانتشار	4.7
47 نموذج التمدد الزاوي	5.7
48 نموذج الارتباط المتبادل لقناة متعددة الوصلات	8
48 تعريف المعلمات	1.8
48 الارتباط المتبادل للمعلمات الزمانية المكانية طويلة الأمد	2.8
50 الارتباط المتبادل للحجب قصير الأمد في مجال التأخير	3.8
52 خصائص الانتشار في البيئات عالية الدوبلرية	9
52 سيناريوهات للقنارات عالية السرعة	1.9
53 سيناريوهات للمركبات عالية السرعة	2.9

1 مقدمة

يتأثر الانتشار عبر مسافات تقل عن 1 km أساساً بالمباني والأشجار أكثر منه بالتضاريس. ويكون تأثير المباني غالباً، حيث إن معظم الوصلات الراديوية قصيرة المدى توجد في المناطق الحضرية وشبه الحضرية. أما المطاريف المتنقلة فالأرجح أن يحملها المشاة أو أن تكون على متن مركبة.

تعرف هذه التوصية فئات مسيرات الانتشار على مسافات قصيرة، وتقدم طرائق لتقدير الخسارة الأساسية للإرسال وامتداد الانتشار الزمني والانتشار الزاوي والارتباط المتبادل على هذه المسيرات.

ونماذج انتشار هذه الطرائق متناظرة بمعنى أنها تعامل المطرافين الراديويين عند طرفي المسير بنفس الأسلوب. فمن منظور النموذج، لا يهم أي من المطرافين هو المرسل وأيها هو المستقبل. لذا، يُستعمل مصطلحا "المحطة 1" و"المحطة 2" للدلالة على المطرافين عند بدء ونهاية مسير الانتشار على التوالي.

2 بيئات التشغيل المادية وتعريف أنماط الخلايا

تصنف البيئات الموصوفة في هذه التوصية من حيث انتشار الموجات الراديوية فقط. وتتأثر الموجات الراديوية بالبيئة، أي بهياكل المباني وارتفاعها وباستعمال المطاريف المتنقلة (مشاة أو مركبات) وبموقع الهوائيات. وقد تم تحديد خمس بيئات مختلفة باعتبارها أكثر البيئات نمطية. إذ لم تؤخذ بعين الاعتبار مثلاً المناطق كثيرة التلال لأنها لا تمثل المناطق الحضرية. ويعرض الجدول 1 البيئات الخمس. ونظراً إلى تعدد أنواع البيئات في كل فئة فليس الغرض نمذجة كل حالة ممكنة، وإنما وضع نماذج الانتشار التي تمثل البيئات الأكثر شيوعاً.

الجدول 1

بيئات التشغيل المادية - حالات الانحطاط المرتبطة بظواهر الانتشار

البيئة	الوصف وحالات الانحطاط المرتبطة بظواهر الانتشار ذات الأهمية
مناطق حضرية شاهقة الارتفاع	<ul style="list-style-type: none"> - أحادي حضرية عميقة مزدحمة، شوارع منحصرة بين مباني بكثافة عالية وتتكون من بضع عشرات من الطوابق - مباني وناطحات سحاب بكثافة عالية تتداخل فيما بينها وينتج عنها مسيرات انتشار عالية الانتشار في غير خط البصر - صفوف من المباني متعددة الطوابق تطرح احتمال استطالة وقت الانتشار - كثافة مرورية كبيرة للمركبات وزيادة معدلات تدفق الزوار في المنطقة يجعل من هذه المركبات وهؤلاء الزوار يعملون كعواكس مما يزيد من الإزاحة الدوبلرية للموجات المنعكسة - أشجار على جانبي الشوارع توفر دينامية للحجب
المناطق الحضرية المرتفعة	<ul style="list-style-type: none"> - "الأحادي حضرية" أي الشوارع المنحصرة بين مباني من عدة طوابق - قلة احتمال الانتشار فوق سطوح المباني بسبب ارتفاعها - احتمال استطالة وقت الانتشار بسبب صفوف المباني العالية - العربات العديدة المتنقلة في المنطقة تكون بمثابة عوائق تعكس الموجات مضيفة بذلك إزاحة دوبلرية إلى الموجات المنعكسة
المناطق الحضرية منخفضة الارتفاع/شبه الحضرية	<ul style="list-style-type: none"> - احتمال الانعراج فوق سطوح المباني التي لا تتجاوز ثلاثة طوابق بصورة عامة - احتمال أن تؤدي العربات المتنقلة إلى ظواهر الانعكاس والحجب في بعض الأحيان - التأثيرات الأساسية هي امتداد وقت الانتشار وقلة الإزاحة الدوبلرية
المناطق السكنية	<ul style="list-style-type: none"> - منازل بطابق واحد أو اثنين - شوارع ذات اتجاهين عموماً مع وقوف سيارات على الجانبين - احتمال وجود أشجار كثيفة الأوراق إلى حد ما - حركة سير خفيفة عادة
المناطق الريفية	<ul style="list-style-type: none"> - منازل صغيرة تحيط بها حدائق كبيرة - تأثير التضاريس (طوبوغرافيا) - احتمال وجود أشجار كثيفة الأوراق إلى حد ما - حركة سير شديدة أحياناً

ويراعى سيناريوهان محتملان لكل بيئة من هذه البيئات الخمس. وبالتالي يُقسّم المستعملون إلى مشاة وعربات. وتختلف سرعة الهاتف المتنقل اختلافاً كبيراً بالنسبة إلى هذين التطبيقين مما يؤدي إلى إزاحات دوبلرية مختلفة. ويعرض الجدول 2 السرعات النموذجية لهذين السيناريوهين.

الجدول 2

بيئات التشغيل المادية - السرعة النموذجية للهاتف المتنقل

البيئة	سرعة تنقل المشاة (m/s)	سرعة تنقل العربات
المناطق الحضرية شاهقة الارتفاع/المرتفعة	1,5	سرعة نموذجية في وسط المدينة حوالي 50 km في الساعة (14 m/s)
المناطق الحضرية منخفضة الارتفاع/شبه الحضرية	1,5	حوالي 50 km في الساعة (14 m/s) طرق سريعة حتى 100 km في الساعة (28 m/s)
المناطق السكنية	1,5	حوالي 40 km في الساعة (11 m/s)
المناطق الريفية	1,5	100-80 km في الساعة (22-28 m/s)

يعتمد نمط آلية الانتشار المهيم أساساً على ارتفاع هوائي المحطة القاعدة بالنسبة إلى المباني المحيطة. ويعرض الجدول 3 أنماط الخلايا النموذجية ذات الصلة بالانتشار خارج المباني عبر مسافة قصيرة.

الجدول 3

تعريف أنماط الخلايا

نمط الخلية	نصف قطر الخلية	الموقع النموذجي لهوائي المحطة القاعدة
خلية صغيرة	0,05 إلى 1 km	في الخارج، فوق متوسط مستوى السطح، وقد تكون بعض المباني المحيطة أعلى من ارتفاع هوائي المحطة القاعدة
خلية صغيرة حضرية مزدحمة	0,05 إلى 0,5 km	في الخارج، دون متوسط مستوى سطوح المباني
خلية دقيقة	حتى 50 m	في الداخل أو في الخارج (دون مستوى سطوح المباني)

(جدير بالملاحظة أن نمط "الخلية الصغيرة الحضرية المزدحمة" غير معرف صراحة في توصيات لجنة الدراسات 5 للاتصالات الراديوية.)

3 فئات المسيرات

1.3 تعريف حالات الانتشار

ينظر في ثلاث مستويات بالنسبة لموقع المحطة في هذه التوصية. وهي (1) فوق قمة السطح (يرمز إليه بالرمز L1 في الشكل 1؛ و (2) تحت قمة السطح ولكن فوق قمة المبنى (L2؛ و (3) عند قمة المبنى أو تحتها (L3). وإجمالاً، يمكن النظر في ستة أنواع مختلفة من الوصلات حسب مواقع المحطات، كل منها قد يكون على خط البصر أو خارج خط البصر.

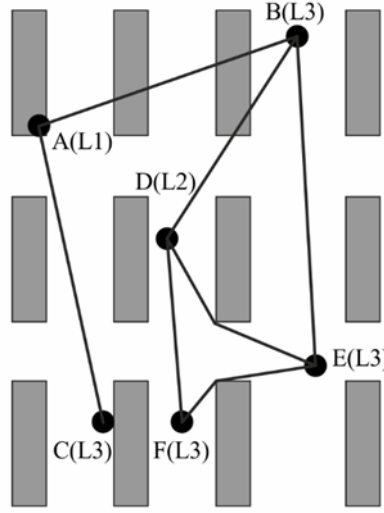
ويوضح الشكل 1 حالات الانتشار النمطية في المناطق الحضرية وشبه الحضرية. وعندما تتركب محطة (A) فوق قمة السطح ومحطة أخرى (B أو C) عند قمة المبنى، تكون الخلية المقابلة خلية صغيرة. وقد يكون المسير على خط البصر (من A إلى C) أو خارج خط البصر (من A إلى B). ويكون الانتشار بين المحطتين A و B عادة فوق قمم الأسطح. وعندما تتركب محطة (D) تحت قمة السطح ولكن فوق قمة المبنى، ومحطة أخرى (E أو F) عند قمة المبنى في بيئة حضرية أو شبه حضرية، تكون الخلية المقابلة إما بيئة خلية صغيرة أو بيئة خلية متناهية الصغر. ويتم الانتشار في أنماط الخلايا هذه داخل "أخاديد الشوارع". وبالنسبة إلى الوصلات بين الهوائيات المتنقلة، يمكن افتراض وقوع طرفي الوصلة عند قمة المبنى. وقد يكون المسير على خط البصر (من B إلى E) أو خارج خط البصر (من E إلى F).

1.1.3 الانتشار فوق السطوح خارج خط البصر (NLoS)

يوضح الشكل 2 الحالة النموذجية للانتشار خارج خط البصر (الوصلة بين A و B في الشكل 1) وتسمى فيما يلي الحالة NLoS1.

الشكل 1

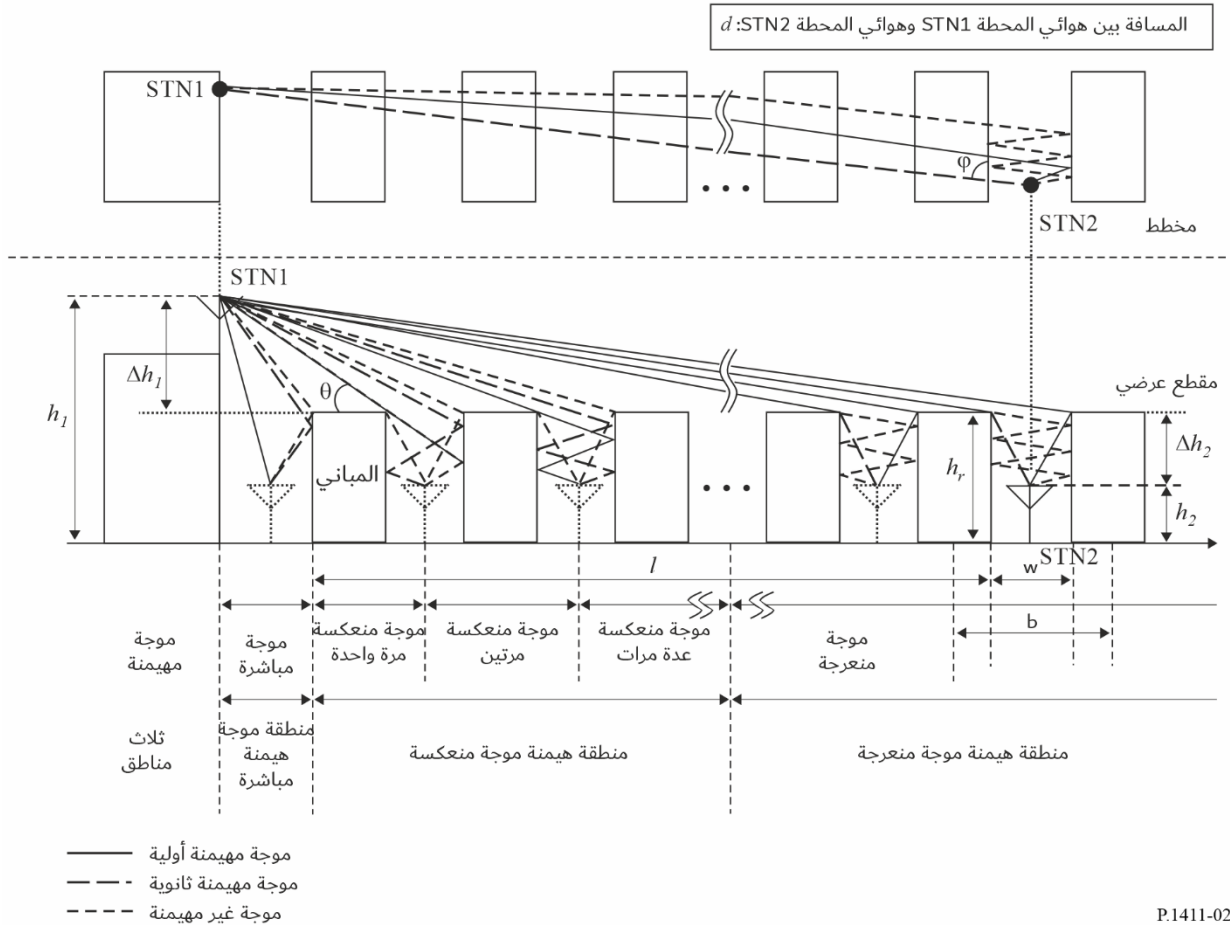
حالات الانتشار النموذجية في المناطق الحضرية



P.1411-01

الشكل 2

تعريف معالم الحالة NLoS1



P.1411-02

المعلومات المتصلة بهذه الحالة هي كالاتي:

h_r : متوسط ارتفاع المباني (m)

w : عرض الشارع (m)

b : متوسط المسافة بين المباني (m)

φ : اتجاه الشارع بالنسبة إلى المسير المباشر (بالدرجات)

h_1 : ارتفاع هوائي المحطة 1 (m)

h_2 : ارتفاع هوائي المحطة 2 (m)

l : طول المسير الذي تغطيه المباني (m)

d : المسافة بين المحطة 1 والمحطة 2.

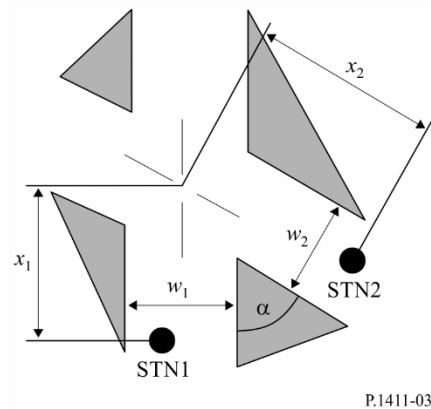
تصادف الحالة NLoS1 غالباً في البيئات السكنية/الريفية فيما يتعلق بجميع أنماط الخلايا وتكون هذه الحالة مهيمنة في البيئات الحضرية/شبه الحضرية منخفضة المباني فيما يتعلق بالخلايا الموسعة. ويمكن حساب المعلومات h_r و b و l من البيانات المتصلة بالمباني الموجودة على امتداد الخط الواصل بين الهوائيات، ولكن تحديد المعلمتين w و φ يتطلب إجراء تحليل ثنائي الأبعاد للمنطقة المحيطة بالهاتف المتنقل. وجددير بالملاحظة أن l غير متعامدة بالضرورة مع اتجاه المبنى.

2.1.3 الانتشار على امتداد الأخاديد الحضرية، NLoS

يصف الشكل 3 الوضع المقابل لحالة نموذجية حضرية كثيفة لاستعمال الخلايا الصغيرة NLoS (وصلة بين المحطة D والمحطة E في الشكل 1). وتسمى هذه الحالة فيما يلي NLoS2.

الشكل 3

تعريف معلومات الحالة NLoS2



المعلومات المتصلة بهذه الحالة هي كالاتي:

w_1 : عرض الشارع عند موقع المحطة 1 (m)

w_2 : عرض الشارع عند موقع المحطة 2 (m)

x_1 : المسافة بين المحطة 1 وتقاطع الطرق (m)

x_2 : المسافة بين المحطة 2 وتقاطع الطرق (m)

α : زاوية تقاطع الطرق (rad).

الحالة NLoS2 هي نمط المسير السائد في البيئات الحضرية عالية المباني فيما يتعلق بجميع أنماط الخلايا وكثيراً ما تصادف هذه الحالة أيضاً في البيئات الحضرية المزدهمة وذلك فيما يتعلق بالخلايا الصغيرة والخلايا الدقيقة. ويجب إجراء تحليل ثنائي الأبعاد للمنطقة المحيطة بالهاتف المتنقل لتحديد جميع العلامات المقابلة للحالة NLoS2.

3.1.3 مسيرات خط البصر (LoS)

تعتبر المسيرات C-A و F-D و E-B في الشكل 1 أمثلة على حالات خط البصر. ويمكن تطبيق نفس النماذج على هذه الأنواع من مسيرات خط البصر.

2.3 البيانات اللازمة

بالنسبة إلى الحسابات الخاصة بموقع ما في بيئة حضرية، يمكن استعمال أنماط مختلفة من البيانات. ويمكن الحصول من البيانات عالية الاستبانة على أدق المعلومات بشأن:

- هياكل المباني؛
- وارتفاع المباني النسبي والمطلق؛
- والغطاء النباتي.

ويمكن أن تكون أنساق البيانات من نمط المصفوفات أو المتجهات. وينبغي أن تكون دقة البيانات المتجهية فيما يتعلق بموقع المحطات في حدود 1 إلى 2 m. وتكون الاستبانة الموصى بها للبيانات من نمط المصفوفة 1 إلى 10 m. وينبغي أن تكون دقة الارتفاع لكلا نسقي البيانات في حدود 1 إلى 2 m.

وفي غياب البيانات عالية الاستبانة، يوصى باستعمال بيانات استخدام الأراضي الأقل استبانة (50 m) واعتماداً على تعريف فئات استخدام الأراضي (الحضرية الكثيفة، والحضرية، وشبه الحضرية، إلخ). يمكن عزو العلامات اللازمة إلى هذه الفئات المختلفة. كما يمكن استعمال هذه البيانات بالاقتران مع معلومات متجهية عن الشوارع لحساب زوايا اتجاه الشوارع.

4 نماذج الخسارة الأساسية للإرسال

يمكن تطبيق خوارزميات مغلقة فيما يتعلق بالسيناريوهات النموذجية في المناطق الحضرية. ويمكن استعمال نماذج الانتشار هذه لإجراء الحسابات المتصلة بموقع محدد أو بأي موقع عموماً. وتعرف الفقرة 1.3 حالات الانتشار المقابلة. وقد يعتمد نمط النموذج الذي يراد تطبيقه أيضاً على مدى التردد، من قبيل UHF و SHF و EHF (الموجات المليمترية). وفي الحسابات الخاصة بمواقع معينة، يجب تطبيق نماذج مختلفة بالنسبة إلى الانتشار بالموجات الديسيمترية (UHF) أو الانتشار بالموجات المليمترية. وفي حالة الانتشار بالموجات الديسيمترية تؤخذ في الاعتبار حالات الانتشار LoS و NLoS. وفي حالة الانتشار بالموجات المليمترية، لا يُنظر إلا في حالة الانتشار LoS. وفضلاً عن ذلك، ينبغي أن تؤخذ بعين الاعتبار ظواهر التوهين الإضافي بسبب الأوكسجين والماء الجوي في مدى التردد للموجات المليمترية.

1.4 نماذج الانتشار في "الأخاديد" الحضرية

1.1.4 نموذج الموقع العام

ينطبق نموذج الموقع العام هذا على الحالات التي تقع فيها محطات الإرسال والاستقبال تحت قمة السطح، بغض النظر عن ارتفاعات الهوائي. وتُعطى خسارة الإرسال الأساسية المتوسطة بالمعادلة التالية:

$$(1) \quad L_b(d, f) = 10\alpha \log_{10}(d) + \beta + 10\gamma \log_{10}(f) \quad \text{dB}$$

مع متغير عشوائي غوسي $N(0, \sigma)$ متوسطه صفر بانحراف معياري σ (dB)،

حيث:

d : المسافة المباشرة ثلاثية الأبعاد بين محطتي الإرسال والاستقبال (m)

f : تردد التشغيل (GHz)

α : مُعامل مرتبط بزيادة خسارة الإرسال الأساسية مع المسافة

β : معامل مرتبط بقيمة تخالف خسارة الإرسال الأساسية

γ : معامل مرتبط بزيادة خسارة الإرسال الأساسية مع التردد

فيما يخص محاكاة مونتني كارلو المتعلقة بالبيئات الحضرية/شبه الحضرية العالية والمنخفضة المباني، فإن خسارة الإرسال الأساسية الإضافية بالنسبة إلى خسارة الإرسال الأساسية في الفضاء الحر، L_{FS} ، لن تتجاوز $10 \log_{10}(10^{0.1A} + 1)$ (dB) حيث A هو متغير عشوائي بتوزيع اسمي $N(\mu, \sigma)$ ، $\mu = L_b(d, f) - L_{FS}$ ، $L_{FS} = 20 \log_{10}(4 \times 10^9 \pi d f / c)$ ، و c هي سرعة الضوء بالأمتار في الثانية.

وترد في الجدول 4 القيم الموصى بها لحالات الانتشار تحت قمة السطح في خط النظر (مثل D-F في الشكل 1) وخارج خط النظر (مثل D-E في الشكل 1) التي ستستخدم في البيئات الحضرية وشبه الحضرية.

الجدول 4

معاملات الخسارة الأساسية للإرسال فيما يخص الانتشار تحت قمة السطح

σ	γ	β	α	LoS/NLoS	نمط البيئة	مدى المسافة (m)	مدى التردد (GHz)
5,06	2,11	29,2	2,12	LoS	المناطق الحضرية شاهقة الارتفاع، المناطق الحضرية منخفضة الارتفاع/شبه الحضرية	660-5	82-0,8
7,60	2,36	10,2	4,00	NLoS	المناطق الحضرية شاهقة الارتفاع	715-30	82-0,8
9,33	2,02	4,68-	5,06	NLoS	المناطق الحضرية منخفضة الارتفاع/شبه الحضرية	250-30	73-10
3,07	2,07	18,8	3,01	NLoS	بيئة سكنية	170-30	73-0,8

2.1.4 النموذج الخاص بموقع معين في حالة خط البصر

تصور هذه الحالة في الشكل 1 كمسيرات بين A و C أو بين D و F أو بين B و E.

الانتشار بالموجات الديسيتمترية

يمكن أن تتميز الخسارة الأساسية للإرسال في مدى التردد بالموجات الديسيتمترية المعرفة في التوصية ITU-R P.341 بميلين ونقطة قطع واحدة. ويعطى حد منخفض تقريبي $L_{LoS,l}$ بالصيغة التالية:

$$(2) \quad L_{LoS,l} = L_{bp} + \begin{cases} 20 \log_{10} \left(\frac{d}{R_{bp}} \right) & \text{for } d \leq R_{bp} \\ 40 \log_{10} \left(\frac{d}{R_{bp}} \right) & \text{for } d > R_{bp} \end{cases}$$

حيث R_{bp} هي المسافة التي تقع عندها نقطة القطع بالأمتار وتعطى بالصيغة التالية:

$$(3) \quad R_{bp} \approx \frac{4h_1h_2}{\lambda}$$

حيث λ هو طول الموجة (m). ويستند الحد الأدنى إلى نموذج الانعكاس بشعاعين لمستوى الأرض.

ويعطى حد أعلى تقريبي $L_{LoS,u}$ بالصيغة التالية:

$$(4) \quad L_{LoS,u} = L_{bp} + 20 + \begin{cases} 25 \log_{10} \left(\frac{d}{R_{bp}} \right) & \text{for } d \leq R_{bp} \\ 40 \log_{10} \left(\frac{d}{R_{bp}} \right) & \text{for } d > R_{bp} \end{cases}$$

حيث L_{bp} هي قيمة الخسارة الأساسية للإرسال عند نقطة قطع الميل وتساوي:

$$(5) \quad L_{bp} = \left| 20 \log_{10} \left(\frac{\lambda^2}{8\pi h_1 h_2} \right) \right|$$

ويبلغ هامش الخبو في الحد الأعلى 20 dB. وفي المعادلة (4)، يثبت معامل التوهين قبل نقطة القطع على القيمة 2,5 لأن المسافة القصيرة تفضي إلى أثر ضعيف للظل.

ووفقاً لمنحني الخسارة الأساسية للإرسال في الفضاء الحر، تنتج القيمة المتوسطة $L_{LoS,m}$ باستعمال المعادلة:

$$(6) \quad L_{LoS,m} = L_{bp} + 6 + \begin{cases} 20 \log_{10} \left(\frac{d}{R_{bp}} \right) & \text{for } d \leq R_{bp} \\ 40 \log_{10} \left(\frac{d}{R_{bp}} \right) & \text{for } d > R_{bp} \end{cases}$$

الانتشار بالموجات السنتيمترية (SHF) حتى 15 GHz

بالنسبة إلى أطوال المسير حتى حوالي 1 km في حالة الموجات السنتيمترية يكون لحركة السير تأثير على الارتفاع الفعّال للطريق يؤثر بالتالي على مسافة نقطة قطع الميل. وتقدر هذه المسافة R_{bp} بالمعادلة التالية:

$$(7) \quad R_{bp} = 4 \frac{(h_1 - h_s)(h_2 - h_s)}{\lambda}$$

حيث h_s هو الارتفاع الفعّال للطريق نتيجة الأشياء الموجودة كالسيارات على الطريق والأشخاص الموجودين على مقربة من الطريق. ولذا تعتمد h_s على حركة السير. وتستخلص قيم h_s المبينة في الجدولين 5 و 6 من القياسات النهارية والليلية المقابلة لظروف حركة السير الكثيفة والخفيفة على التوالي. وتقابل حركة السير الكثيفة نسبة تغطية للطريق بالسيارات تتراوح بين 10% و 20% ونسبة وجود المشاة على الأرصفة تتراوح بين 0,2% و 1%. وتقابل حركة السير الخفيفة نسبة تغطية للطريق بالسيارات تتراوح بين 0,1% و 0,5% ونسبة وجود المشاة على الأرصفة أقل من 0,001%، علماً بأن عرض الطريق يبلغ 27 m بما في ذلك 6 m لكل من رصيفي الطريق.

الجدول 5

الارتفاع الفعّال للطريق، h_s (حركة سير كثيفة)

h_s (m)		h_1 (m)	التردد (GHz)
$1,6 = h_2$	$2,7 = h_2$		
(2)	1,3	4	3,35
(2)	1,6	8	
(2)	1,6	4	8,45
(2)	1,6	8	
(2)	1,4	4	15,75
(2)	(1)	8	

(1) نقطة قطع الميل أبعد من 1 km.

(2) لا توجد أي نقطة قطع.

الجدول 6

الارتفاع الفعّال للطريق، h_s (حركة سير خفيفة)

h_s (m)		h_1 (m)	التردد (GHz)
$1,6 = h_2$	$2,7 = h_2$		
0,23	0,59	4	3,35
(1)	(1)	8	
0,43	(2)	4	8,45
(1)	(2)	8	
0,74	(2)	4	15,75
(1)	(2)	8	

(1) لم يجر أي قياس.

(2) نقطة قطع الميل أبعد من 1 km.

عندما يكون h_1 و $h_2 < h_s$ ، يمكن حساب القيم التقريبية للحدود العليا والدنيا للخسارة الأساسية للإرسال في نطاق الترددات على الموجات السننيمترية باستعمال المعادلتين (2) و (4) حيث تعطى القيمة L_{bp} بالصيغة التالية:

$$(8) \quad L_{bp} = \left| 20 \log_{10} \left\{ \frac{\lambda^2}{8\pi(h_1 - h_s)(h_2 - h_s)} \right\} \right|$$

ومن جهة أخرى، عندما تكون $h_1 \geq h_s$ أو $h_2 \geq h_s$ ، لا توجد أية نقطة قطع. وعندما يكون المطرافان قريبين من بعضهما ($R_s > d$)، تكون خسارة الأساسية للإرسال مشابهة لخسارة مدى الموجات الديسيمترية. وعندما يكون المطرافان بعيدين عن بعضهما، فإن خصائص الانتشار تكون فيها قيمة معامل التوهين مكعبة. وهكذا تعطى القيمة التقريبية الدنيا من أجل $R_s \leq d$ بالصيغة التالية:

$$(9) \quad L_{LoS,l} = L_s + 30 \log_{10} \left(\frac{d}{R_s} \right)$$

تعطى القيمة التقريبية العليا من أجل $R_s \leq d$ بالصيغة التالية:

$$(10) \quad L_{LoS,u} = L_s + 20 + 30 \log_{10} \left(\frac{d}{R_s} \right)$$

تعرف الخسارة الأساسية للإرسال L_s كالتالي:

$$(11) \quad L_s = \left| 20 \log_{10} \left(\frac{\lambda}{2\pi R_s} \right) \right|$$

وقد تم تحديد قيمة 20 m للقيمة R_s تجريبياً في المعادلات من (9) إلى (11).

وبناءً على القياسات، تنتج القيمة المتوسطة باستعمال المعادلة:

$$(12) \quad L_{LoS,m} = L_s + 6 + 30 \log_{10} \left(\frac{d}{R_s} \right)$$

انتشار الموجات المليمترية

عند الترددات التي تفوق 10 GHz تكون المسافة التي تقع عندها نقطة قطع الميل R_{bp} في المعادلة (3) أبعد بكثير من نصف القطر الأقصى المتوقع للخلية (500 m). وهذا يعني عدم انطباق أي قانون أسّي بالقوة أربعة في نطاق التردد هذا. وبالتالي يكاد يتبع معدل تناقص القدرة بدلالة المسافة قانون الانتشار في الفضاء الحر مع أس توهين على المسير قدره حوالي 1,9-2,2.

وبالهوائيات الاتجاهية، تعطى الخسارة الأساسية للإرسال عندما يكون تسديد الهوائيات على استقامة واحدة كما يلي:

$$(13) \quad L_{LoS} = L_0 + 10n \log_{10} \frac{d}{d_0} + L_{gas} + L_{rain} \quad \text{dB}$$

حيث n هو أس الخسارة الأساسية للإرسال، و d هي المسافة بين المحطة 1 والمحطة 2، و L_0 هي الخسارة الأساسية للإرسال على المسافة المرجعية d_0 . وبالنسبة للمسافة المرجعية d_0 البالغة 1 m، وعلى افتراض الانتشار في الفضاء الحر $L_0 = 20 \log_{10} f - 28$ حيث وحدة التردد f هي MHz. و L_{rain} و L_{gas} هما التوهين الناتج عن غازات الغلاف الجوي والمطر ويمكن حسابهما بالاستناد إلى التوصيتين ITU-R P.676 و ITU-R P.530 على التوالي.

وترد قيم أس الخسارة الأساسية للإرسال n في الجدول 7.

الجدول 7

معاملات الخسارة الأساسية الاتجاهية للإرسال فيما يخص انتشار الموجات المليمترية

أس الخسارة الأساسية للإرسال	عرض حزمة نصف القدرة (درجات)		نمط البيئة	التردد (GHz)
	هوائي الإرسال Tx	هوائي الاستقبال Rx		
n				
2,21	10	30	مباني حضرية شاهقة الارتفاع	28
2,06	10	30	مباني حضرية منخفضة الارتفاع	
1,9	15,4	15,4	مباني حضرية منخفضة الارتفاع	60

3.1.4 النموذج الخاص بموقع معين في الحالات خارج خط البصر

يتم تصور هذه الحالة في الشكل 1 كمسيرات بين D و E.

1.3.1.4 مدى الترددات من 800 إلى 2 000 MHz

بالنسبة للحالات خارج خط البصر عندما يكون الهوائيان تحت قمة السطح، يتعين مراعاة الموجات المتعرجة والمنعكسة عند أركان تقاطعات الشوارع (انظر الشكل 3).

$$(14) \quad L_{NLoS2} = 10 \log_{10}(10^{-L_r/10} + 10^{-L_d/10}) \quad \text{dB}$$

حيث:

L_r : خسارة الانعكاس معرفة كالتالي:

$$(15) \quad L_r = 20 \log_{10}(x_1 + x_2) + x_1 x_2 \frac{f(\alpha)}{w_1 w_2} + 20 \log_{10}\left(\frac{4\pi}{\lambda}\right) \quad \text{dB}$$

حيث:

$$(16) \quad f(\alpha) = \frac{3,86}{\alpha^{3,5}} \quad \text{dB}$$

حيث: $\pi < \alpha$ [دائري] $< 0,6$.

L_d : معدل خسارة الانعراج معرفة كالتالي:

$$(17) \quad L_d = 10 \log_{10}[x_1 x_2 (x_1 + x_2)] + 2D_a - 0.1 \left(90 - \alpha \frac{180}{\pi}\right) + 20 \log_{10}\left(\frac{4\pi}{\lambda}\right) \quad \text{dB}$$

$$(18) \quad D_a = \left(\frac{40}{2\pi}\right) \left[\arctan\left(\frac{x_2}{w_2}\right) + \arctan\left(\frac{x_1}{w_1}\right) - \frac{\pi}{2} \right] \quad \text{dB}$$

2.3.1.4 مدى الترددات من 2 إلى 38 GHz

يجري اشتقاق نموذج الانتشار من أجل حالات NLoS2 كما جاء وصفها في الفقرة 2.1.3. عندما تكون زاوية المنعطف $\alpha = \pi/2$ على أساس القياسات في مدى تردد من 2 إلى 38 GHz حيث $h_1 > h_2$ و $h_r > w_2$ تصل حتى 10 أمتار (أو رصيف الطريق). ويمكن تقسيم خصائص الخسارة الأساسية للإرسال إلى القسمين: منطقة خسارة المنعطف ومنطقة خسارة NLoS. وتمتد منطقة خسارة المنعطف لمسافة d_{corner} من النقطة دون حافة شارع LoS بمقدار متر واحد داخل شارع NLoS. ويعبر عن خسارة المنعطف (L_{corner}) بوصفها التوهين الإضافي على امتداد المسافة d_{corner} . وتقع منطقة خسارة NLoS بعد منطقة خسارة المنعطف، حيث ينطبق معامل معلمة (β). ويبدو هذا في شكل منحنى نموذجي في الشكل 4. ولدى استعمال x_1 و x_2 و w_1 ، كما يبدو في الشكل 3، يحسب إجمالي الخسارة الأساسية للإرسال (L_{NLoS2}) بعد منطقة المنعطف ($x_2 > w_1/2 + 1$) كما يلي:

$$(19) \quad L_{NLoS2} = L_{LoS} + L_s + L_{att}$$

$$(20) \quad L_c = \begin{cases} \frac{L_{corner}}{\log_{10}(1 + d_{corner})} \log_{10}(x_2 - w_1/2) & w_1/2 + 1 < x_2 \leq w_1/2 + 1 + d_{corner} \\ L_{corner} & x_2 > w_1/2 + 1 + d_{corner} \end{cases}$$

$$(21) \quad L_{att} = \begin{cases} 10\beta \log_{10}\left(\frac{x_1 + x_2}{x_1 + w_1/2 + d_{corner}}\right) & x_2 > w_1/2 + 1 + d_{corner} \\ 0 & x_2 \leq w_1/2 + 1 + d_{corner} \end{cases}$$

حيث L_{LoS} الخسارة الأساسية للإرسال في الشارع LoS عندما تكون $x_1 (< 20 \text{ m})$ كما جرى حسابها في الفقرة 2.1.4. وفي المعادلة (20) تعطى L_{corner} على أنها 20 dB في بيئة حضرية و 30 dB في بيئة سكنية. وتكون d_{corner} في البيئتين 30 m.

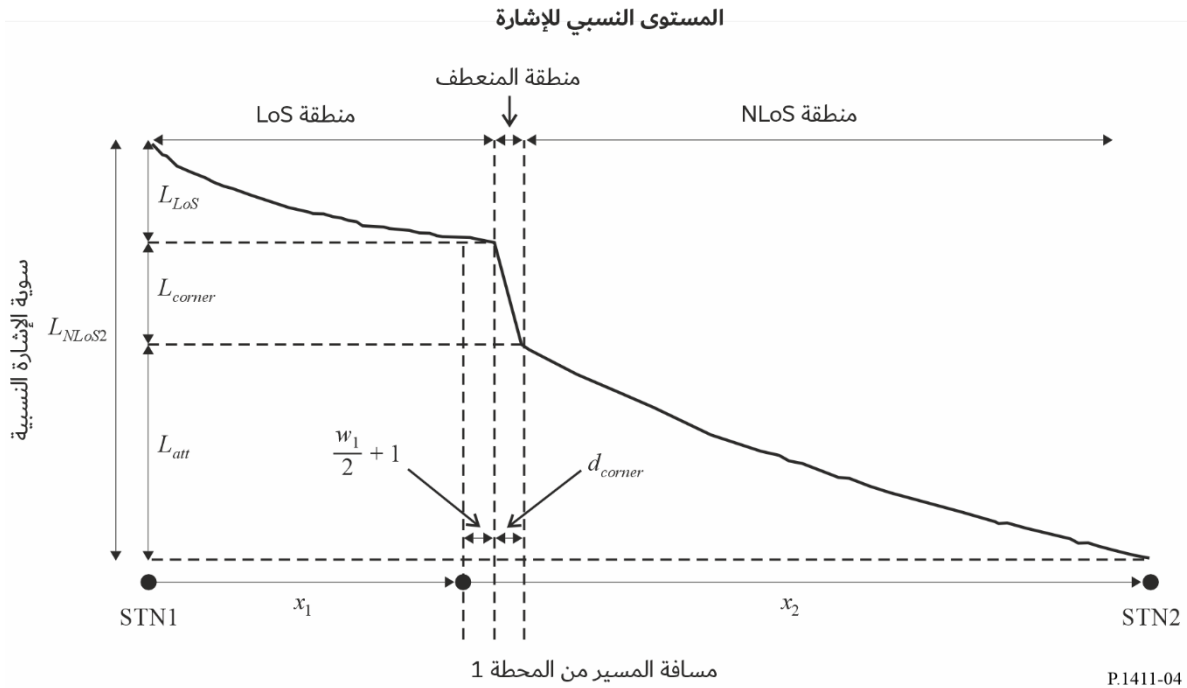
وفي المعادلة (21)، $\beta = 6$ في البيئتين الحضرية والسكنية للمباني ذات الشكل الموشوري في أربع زوايا من التقاطع كما هو موضح في الحالة (1) من الشكل 5. ويُحسب β بالمعادلة (22) إذا كان مبنى معين مشطوباً عند التقاطع في البيئات الحضرية كما هو موضح في الحالة (2) من الشكل 5. ونظراً لأن مسيرات الانعكاس المرآوي من المباني ذات الشكل المشطوب تؤثر تأثيراً كبيراً على الخسارة الأساسية للإرسال في منطقة خارج خط البصر (NLoS)، فإن الخسارة الأساسية للإرسال في الحالة (2) تختلف عن الخسارة في الحالة (1).

$$(22) \quad \beta = 4,2 + (1,4 \log_{10} f - 7,8)(0,8 \log_{10} x_1 - 1,0)$$

حيث f هو التردد بوحدة MHz.

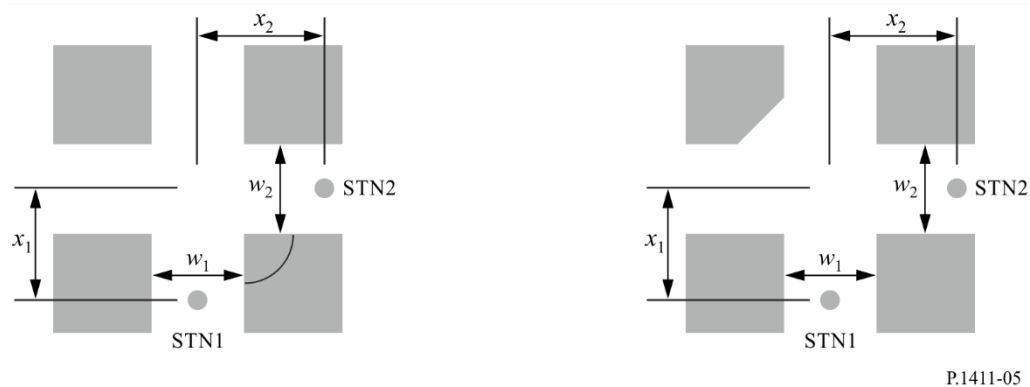
الشكل 4

الاتجاه النموذجي للانتشار في أحيادي الشوارع عندما تكون المحطة القاعدة منخفضة
ومدى تردد من 2 إلى 38 GHz



الشكل 5

الحالة (1) مخطط المباني ذات الشكل الموشوري والحالة (2) مخطط بمبنى ذي شكل مشطوب



وفي البيئة السكنية، لا تزداد الخسارة الأساسية للإرسال على نفس الوتيرة بازدياد المسافة، ولذا قد تكون معلمة المعامل أدنى من قيمتها في البيئة الحضرية نظراً لوجود الأزقة والشوارع بين المنازل.

وعندما يكون هوائي المحطة القاعدة مرتفعاً في خلية كبرية صغيرة تكون آثار الانعراج فوق قمم أسطح المباني أكبر. ومن ثم، فإن خصائص الانتشار لا تتوقف على خسارة الانعطاف.

2.4 نماذج لحالات الانتشار فوق قمم الأسطح

1.2.4 نموذج الموقع العام

ينطبق نموذج الموقع العام هذا على الحالات التي تقع فيها إحدى المحطات فوق قمة السطح وتقع المحطة الأخرى تحت قمة السطح، بغض النظر عن ارتفاعي هوائيهما. ويقدم نموذج الموقع العام بنفس المعادلة (1) الموصوفة لنموذج الموقع العام للانتشار تحت قمة السطح (ضمن أخاديد الشوارع).

وترد في الجدول 8 القيم الموصى بها لحالات الانتشار فوق قمة السطح في خط النظر (مثل A-C في الشكل 1) وخارج خط النظر (مثل A-B في الشكل 1) التي تستخدم في البيئات الحضرية وشبه الحضرية.

الجدول 8

معاملات الخسارة الأساسية للإرسال فيما يخص الانتشار فوق قمة السطح

σ	γ	β	α	LoS/NLoS	نمط البيئة	مدى المسافة (m)	مدى التردد (GHz)
3,48	1,96	28,6	2,29	LoS	المناطق الحضرية شاهقة الارتفاع، المناطق الحضرية منخفضة الارتفاع/شبه الحضرية	1 200-55	73-2,2
6,89	2,30	6,27-	4,39	NLoS	المناطق الحضرية شاهقة الارتفاع	1 200-260	66,5-2,2

2.2.4 النموذج الخاص بموقع معين

في حالة الانتشار NLoS يمكن أن تصل الإشارات إلى المحطة بآليات الانعراج أو بتعدد المسيرات التي قد تجمع بين آليات الانعراج والانعكاس. ويتناول هذا الفرع نماذج تتعلق بآليات الانعراج.

الانتشار في منطقة حضرية

تعرف نماذج للمسيرين من $A (h_1)$ إلى $B (h_2)$ ومن $D (h_1)$ إلى $B (h_2)$ على النحو المبين في الشكل 1. والنماذج صالحة لما يلي:

$$h_1: 4 \text{ إلى } 55 \text{ m}$$

$$h_2: 1 \text{ إلى } 3 \text{ m}$$

$$f: 800 \text{ إلى } 26\,000 \text{ MHz}$$

$$2 \text{ إلى } 16 \text{ GHz حيث } h_r > h_1 \text{ و } w_2 > 10 \text{ m (أو رصيف)}$$

$$d: 20 \text{ إلى } 5\,000 \text{ m.}$$

(يلاحظ أنه على الرغم من أن النموذج صالح حتى 5 km، فإن هذه التوصية معدة لمسافات لا تتجاوز 1 km).

الانتشار في منطقة شبه حضرية

يعرف النموذج للمسير من $A (h_1)$ إلى $B (h_2)$ المبين في الشكل 1 والنموذج صالح لما يلي:

$$h_r: \text{أي ارتفاع بالأمتار}$$

Δh_1	: 1 إلى 100 m
Δh_2	: 4 إلى 10 (أقل من h_r) m
h_1	: $m \Delta h_1 + h_r$
h_2	: $m \Delta h_2 - h_r$
f	: 0,8 إلى 38 GHz
w	: 10 إلى 25 m
d	: 10 إلى 5 000 m.

(يلاحظ أنه على الرغم من أن النموذج صالح حتى 5 km، فإن هذه التوصية معدة لمسافات لا تتجاوز 1 km).

انتشار الموجات المليمترية

لا تؤخذ تغطية الإشارة في الموجات المليمترية في الاعتبار إلا في حالات الانعكاس على خط البصر (LoS) وخارج خط البصر (NLoS) وذلك لارتفاع خسائر الانعراج حيث تجعل العوائق من مسير الانتشار خارج خط البصر (NLoS). وفي هذه الأحوال NLoS تكون انعكاسات تعدد المسيرات والانتشار الطريقة الأرجح استخداماً لانتشار الإشارة. وتسري مديات التردد (f) التي تصل إلى 26 GHz و 38 GHz والقابلة للتطبيق، على التوالي، على نماذج الانتشار في منطقة حضرية وشبه حضرية (الفقرتان 1.2.2.4 و 2.2.2.4).

1.2.2.4 المنطقة الحضرية

يكون نموذج الانتشار بالانعراج الناتج عن الحجب المتعدد الوارد فيما يلي صالحاً إذا كانت سطوح المباني متساوية الارتفاع تقريباً. وبافتراض أن ارتفاع سطوح المباني لا يختلف إلا بقيمة أدنى من نصف قطر منطقة فرينل على مسير طول l (انظر الشكل 2)، فإن ارتفاع السطوح الذي ينبغي استعماله في النموذج هو متوسط ارتفاع السطوح. وإذا كان الاختلاف أكبر من نصف القطر هذا، يفضل استعمال أعلى المباني على امتداد المسير لحساب الانتشار بالانعراج على حد السكين (انظر التوصية ITU-R P.526) بدلاً من نموذج الحجب المتعدد.

وعندما تكون سطوح المباني متماثلة الارتفاع في النموذج المقترح لحساب خسارة الإرسال في حالة NLoS1 (انظر الشكل 2) تساوي الخسارة بين الهوائيات المتناحية مجموع الخسارة الأساسية للإرسال في الفضاء الحر L_{bf} والتوهين بالانعراج بين السطوح والشارع L_{rts} والانخفاض الناتج عن الانعراج بسبب تأثير الحجب المتعدد عبر مختلف صفوف المباني L_{msd} .

إن التعبيرين L_{bf} و L_{rts} غير مرتبطين بارتفاع هوائي المحطة القاعدة في هذا النموذج بينما يتغير L_{msd} حسب وجود هذا الهوائي عند ارتفاع السطوح أو فوقه أو تحته.

$$(23) \quad L_{NLoS1} = \begin{cases} L_{bf} + L_{rts} + L_{msd} & \text{for } L_{rts} + L_{msd} > 0 \\ L_{bf} & \text{for } L_{rts} + L_{msd} \leq 0 \end{cases}$$

وتعطي الخسارة الأساسية للإرسال في الفضاء الحر بالمعادلة التالية:

$$(24) \quad L_{bf} = 324 + 20 \log_{10}(d/1000) + 20 \log_{10}(f)$$

حيث:

d : طول المسير (m)

f : التردد (MHz).

يصف التعبير L_{rts} اقتران الموجة المنتشرة على طول المسير بتأثير الحجب المتعدد في الشارع الذي تكون فيه المحطة المتنقلة. وهو يراعي عرض الشارع واتجاه محوره.

$$(25) \quad L_{rts} = -8.2 - 10 \log_{10}(w) + 10 \log_{10}(f) + 20 \log_{10}(\Delta h_2) + L_{ori}$$

$$(26) \quad L_{ori} = \begin{cases} -10 + 0.354\phi & \text{for } 0^\circ \leq \phi < 35^\circ \\ 2.5 + 0.075(\phi - 35) & \text{for } 35^\circ \leq \phi < 55^\circ \\ 4.0 - 0.114(\phi - 55) & \text{for } 55^\circ \leq \phi \leq 90^\circ \end{cases}$$

حيث:

$$(27) \quad \Delta h_2 = h_r - h_2$$

أما L_{ori} فهو عامل تصحيح اتجاه محور الشارع الذي يراعي تأثير الانعراج بين السطوح والشارع في الشوارع غير المتعامدة باتجاه الانتشار (انظر الشكل 2).

ويعتمد التوهين بالانعراج بسبب الحجب المتعدد من المحطة القاعدة الناتج عن الانتشار عبر صفوف المباني على الارتفاع النسبي لهوائي المحطة القاعدة بالنسبة إلى ارتفاع المباني وعلى زاوية الورد. ومعيار الورد التماسي هو معيار "مسافة الاستقرار" d_s :

$$(28) \quad d_s = \frac{\lambda d^2}{\Delta h_1^2}$$

حيث (انظر الشكل 2):

$$(29) \quad \Delta h_1 = h_1 - h_r$$

ولحساب L_{msd} تقارن d_s بالمسافة l التي تغطيها المباني. ويستعمل حساب L_{msd} الإجراء التالي لإزالة أي انقطاع بين مختلف النماذج المستعملة عندما يكون طول المباني أكبر أو أقل من "مسافة الاستقرار".

وتحسب الخسارة الإجمالية لنموذج انعراج الحجب المتعدد بالمعادلة:

$$(30) \quad L_{msd} = \begin{cases} -\tanh\left(\frac{\log(d) - \log(d_{bp})}{\chi}\right) \cdot (L1_{msd}(d) - L_{mid}) + L_{mid} & \text{for } l > d_s \text{ and } dh_{bp} > 0 \\ \tanh\left(\frac{\log(d) - \log(d_{bp})}{\chi}\right) \cdot (L2_{msd}(d) - L_{mid}) + L_{mid} & \text{for } l \leq d_s \text{ and } dh_{bp} > 0 \\ L2_{msd}(d) & \text{for } dh_{bp} = 0 \\ L1_{msd}(d) - \tanh\left(\frac{\log(d) - \log(d_{bp})}{\zeta}\right) \cdot (L_{upp} - L_{mid}) - L_{upp} + L_{mid} & \text{for } l > d_s \text{ and } dh_{bp} < 0 \\ L2_{msd}(d) + \tanh\left(\frac{\log(d) - \log(d_{bp})}{\zeta}\right) \cdot (L_{mid} - L_{low}) + L_{mid} - L_{low} & \text{for } l \leq d_s \text{ and } dh_{bp} < 0 \end{cases}$$

حيث:

$$(31) \quad dh_{bp} = L_{upp} - L_{low}$$

$$(32) \quad \zeta = (L_{upp} - L_{low}) \cdot v$$

$$(33) \quad L_{mid} = \frac{(L_{upp} + L_{low})}{2}$$

$$(34) \quad L_{upp} = L1_{msd}(d_{bp})$$

$$(35) \quad L_{low} = L2_{msd}(d_{bp})$$

و

$$(36) \quad d_{bp} = |\Delta h_1| \sqrt{\frac{1}{\lambda}}$$

$$v = [0,0417]$$

$$\chi = [0,1]$$

حيث تحدد خسارة كل من النموذجين $L1_{msd}(d)$ و $L2_{msd}(d)$ كما يلي:

حساب $L1_{msd}$ من أجل $l > d_s$

(يلاحظ أن هذا الحساب أكثر دقة عندما تكون $d_s \gg l$.)

$$(37) \quad L1_{msd}(d) = L_{bsh} + k_a + k_d \log_{10}(d/1000) + k_f \log_{10}(f) - 9 \log_{10}(b)$$

حيث:

$$(38) \quad L_{bsh} = \begin{cases} -18 \log_{10}(1 + \Delta h_1) & \text{for } h_1 > h_r \\ 0 & \text{for } h_1 \leq h_r \end{cases}$$

حد الخسارة ويعتمد على ارتفاع الهوائي:

$$(39) \quad k_a = \begin{cases} 71,4 & \text{for } h_1 > h_r \text{ and } f > 2000 \text{ MHz} \\ 73 - 0,8\Delta h_1 & \text{for } h_1 \leq h_r, f > 2000 \text{ MHz and } d \geq 500 \text{ m} \\ 73 - 1,6\Delta h_1 d / 1000 & \text{for } h_1 \leq h_r, f > 2000 \text{ MHz and } d < 500 \text{ m} \\ 54 & \text{for } h_1 > h_r \text{ and } f \leq 2000 \text{ MHz} \\ 54 - 0,8\Delta h_1 & \text{for } h_1 \leq h_r, f \leq 2000 \text{ MHz and } d \geq 500 \text{ m} \\ 54 - 1,6\Delta h_1 d / 1000 & \text{for } h_1 \leq h_r, f \leq 2000 \text{ MHz and } d < 500 \text{ m} \end{cases}$$

$$(40) \quad k_d = \begin{cases} 18 & \text{for } h_1 > h_r \\ 18 - 15 \frac{\Delta h_1}{h_r} & \text{for } h_1 \leq h_r \end{cases}$$

$$(41) \quad k_f = \begin{cases} -8 & \text{MHz } 2000 < f \downarrow \\ -4 + 0,7(f/925 - 1) & \text{للمدن متوسطة الحجم والمراكز شبه الحضرية التي تكون فيها كثافة الأشجار متوسطة} \\ \text{MHz } 2000 \geq f \uparrow \\ -4 + 1,5(f/925 - 1) & \text{للمراكز الحضرية و } f \geq \text{MHz } 2000 \end{cases}$$

حساب $L2_{msd}$ عندما $l < d_s$

في هذه الحالة لا بد من تمييز آخر وفقاً للارتفاعات النسبية للهوائي وقمم أسطح المباني:

$$(42) \quad L2_{msd}(d) = -10 \log_{10} (Q_M^2)$$

حيث:

$$(43) \quad Q_M = \begin{cases} 2.35 \left(\frac{\Delta h_1}{d} \sqrt{\frac{b}{\lambda}} \right)^{0.9} & \text{for } h_1 > h_r + \delta h_u \\ \frac{b}{d} & \text{for } h_1 \leq h_r + \delta h_u \text{ and } h_1 \geq h_r + \delta h_l \\ \frac{b}{2\pi d} \sqrt{\frac{\lambda}{\rho}} \left(\frac{1}{\theta} - \frac{1}{2\pi + \theta} \right) & \text{for } h_1 < h_r + \delta h_l \end{cases}$$

9

$$(44) \quad \theta = \arctan \left(\frac{\Delta h_1}{b} \right)$$

$$(45) \quad \rho = \sqrt{\Delta h_1^2 + b^2}$$

$$(46) \quad \delta h_u = 10^{-\log_{10} \left(\sqrt{\frac{b}{\lambda}} \right) - \frac{\log_{10}(d)}{9} + \frac{10}{9} \log_{10} \left(\frac{b}{2.35} \right)}$$

$$(47) \quad \delta h_l = \frac{0,00023b^2 - 0,1827b - 9,4978}{(\log_{10}(f))^{2,938}} + 0,000781b + 0,06923$$

2.2.2.4 المنطقة شبه الحضرية

يبيّن الشكل 2 نموذج انتشار لحالة خلاف خط البصر NLoS1 على أساس بصريات هندسية (GO). وهو يبين أن تكون الموجات الواردة عند المحطة 2 تتغير تبعاً للمسافة بين المحطة 1 والمحطة 2. ولا يمكن لموجة مباشرة أن تصل المحطة 1 إلا عندما تكون المسافة المحطة 1 - المحطة 2 قصيرة جداً. والموجات المنعكسة عدة مرات (مرة أو مرتان أو ثلاث مرات)، والتي تتمتع بسوية قوية نسبياً، يمكنها أن تصل إلى المحطة 2 عندما تكون المسافة الفاصلة المحطة 1 - المحطة 2 قصيرة نسبياً. وعندما تكون المسافة المحطة 1 - المحطة 2 طويلة لا يمكن للموجات المنعكسة عدة مرات أن تصل، ولا تصل إلى المحطة 2 سوى الموجات المنعكسة عدة مرات، والتي لها سوية ضعيفة إلى جانب سوية الموجات المنعرجة من أسطح المباني. وعلى أساس آليات الانتشار هذه، يمكن تقسيم الخسارة الناجمة عن المسافة بين الهوائيات المتناحية إلى ثلاث مناطق من حيث هيمنة الموجات الواردة إلى المحطة 2. وهي المناطق التي تهيمن عليها الموجة المباشرة والموجة المنعكسة والموجة المنعرجة. ويعبر عن الخسارة في كل من هذه المناطق كما يلي اعتماداً على البصريات الهندسية.

$$(48) \quad L_{NLoS1} = \begin{cases} 20 \cdot \log_{10} \left(\frac{4\pi d}{\lambda} \right) & \text{for } d < d_0 \quad (\text{منطقة تهيمن عليها موجات مباشرة}) \\ L_{0n} & \text{for } d_0 \leq d < d_{RD} \quad (\text{منطقة تهيمن عليها موجات منعكسة}) \\ 32.1 \cdot \log_{10} \left(\frac{d}{d_{RD}} \right) + L_{d_{RD}} & \text{for } d \geq d_{RD} \quad (\text{منطقة تهيمن عليها موجات منعرجة}) \end{cases}$$

حيث:

$$(49) \quad L_{0n} = \begin{cases} L_{d_k} + \frac{L_{d_{k+1}} - L_{d_k}}{d_{k+1} - d_k} \cdot (d - d_k) & \text{when } d_k \leq d < d_{k+1} < d_{RD} \\ & (k = 0, 1, 2, \dots) \\ L_{d_k} + \frac{L_{d_{RD}} - L_{d_k}}{d_{RD} - d_k} \cdot (d - d_k) & \text{when } d_k \leq d < d_{RD} < d_{k+1} \end{cases}$$

$$(50) \quad d_k = \sqrt{\left(\frac{B_k}{\sin \varphi}\right)^2 + (h_1 - h_2)^2}$$

$$(51) \quad L_{d_k} = 20 \cdot \log_{10} \left\{ \frac{4\pi d_{kp}}{0.4^k \cdot \lambda} \right\}$$

$$(52) \quad d_{RD}(f) = (0.25 \cdot d_3 + 0.25 \cdot d_4 - 0.16 \cdot d_1 - 0.35 \cdot d_2) \cdot \log_{10}(f) \\ + 0.25 \cdot d_1 + 0.56 \cdot d_2 + 0.10 \cdot d_3 + 0.10 \cdot d_4$$

$$(0.8 \text{ GHz} \leq f \leq 38 \text{ GHz})$$

$$(53) \quad L_{d_{RD}} = L_{d_k} + \frac{L_{d_{k+1}} - L_{d_k}}{d_{k+1} - d_k} \cdot (d_{RD} - d_k) \quad (d_k \leq d_{RD} \leq d_{k+1})$$

$$(54) \quad d_{kp} = \sqrt{\left(\frac{A_k}{\sin \varphi_k}\right)^2 + (h_1 - h_2)^2}$$

$$(55) \quad A_k = \frac{w \cdot (h_1 - h_2) \cdot (2k + 1)}{2 \cdot (h_r - h_2)}$$

$$(56) \quad B_k = \frac{w \cdot (h_1 - h_2) \cdot (2k + 1)}{2 \cdot (h_r - h_2)} - k \cdot w$$

$$(57) \quad \varphi_k = \tan^{-1} \left(\frac{A_k}{B_k} \cdot \tan \varphi \right)$$

3.4 نماذج الانتشار بين المطاريف الواقعة بين ارتفاع قمم أسطح المباني وقرب مستوى الشارع

تُرمى النماذج الموصوفة أدناه إلى حساب خسارة الإرسال الأساسية بين مطارين على ارتفاع منخفض في بيئات حضرية. وهذه الحالة متصورة في الشكل 1 كمسيرات بين D و F، أو D و E، أو B و E، أو E و F. ويرد وصف النموذج العام للموقع في الفقرة 1.3.4. ويرد وصف النموذج الخاص بموقع ضمن أحاديدي الشوارع في الفقرة 2.3.4 ونموذج البيئات السكنية في الفقرة 3.3.4. ويوصى بهذا النموذج من أجل الانتشار بين المطاريف منخفضة الارتفاع حيث يكون ارتفاع هوائي كلا المطارين قريب من سوية الشارع وأخفض كثيراً من ارتفاع أسطح المباني، ولكنها غير محددة خلاف ذلك. وهو نموذج متبادل بالنسبة للمرسل والمستقبل.

1.3.4 النموذج العام للموقع

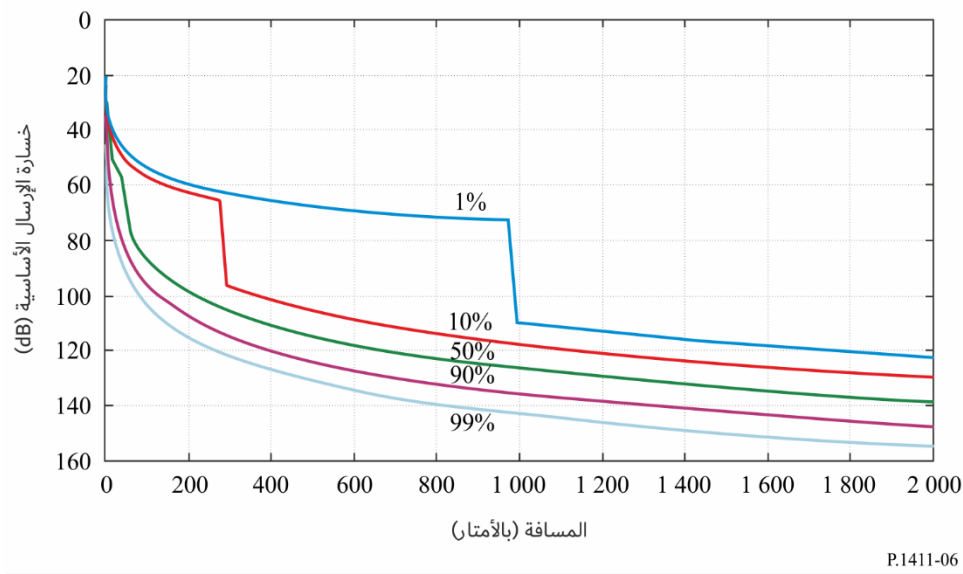
يشمل هذا النموذج مناطق خط البصر (LoS) وخلاف خط البصر (NLoS) على السواء، ويرسم التناقص السريع في سوية الإشارة الملحوظ عند المنعطف بين منطقتي LoS و NLoS. ويحتوي النموذج على إحصاءات عن تغاير الموقع في المنطقتين ويعطي نموذجاً

إحصائياً لمسافة الانعطاف بين المنطقتين. ويبيّن الشكل 6 مناطق كل من LoS و NLoS والانعطاف كما يبيّن التغيرات الإحصائي الذي يتنبأ به النموذج.

ويصلح هذا النموذج للترددات في مدى 300-3 000 MHz. ويعتمد النموذج على قياسات أجريت في نطاق الموجات المترية (UHF) وارتفاع هوائيات يتراوح بين 1,9 و 3,0 m فوق الأرض ومسافات مرسل-مستقبل تصل حتى 3 000 m.

الشكل 6

منحنيات خسارة الإرسال الأساسية التي لا يتم تجاوزها بالنسبة إلى 1 و 10 و 50 و 90 و 99% من المواقع (التردد = 400 MHz، منطقة شبه حضرية)



والمعلّمت المطلوبة هي التردد f (MHz) والمسافة d بين المطرافين (بالأمتار).

الخطوة 1: تحسب القيمة المتوسطة لخسارة خط البصر:

$$(58) \quad L_{LoS}^{median}(d) = 3245 + 20 \log_{10} f + 20 \log_{10}(d/1000)$$

الخطوة 2: يحسب تصويب موقع LoS من أجل النسبة المئوية المطلوبة للموقع p (%):

$$(59) \quad \Delta L_{LoS}(p) = 1.5624\sigma(\sqrt{-2 \ln(1 - p/100)} - 1.1774) \quad \text{with } \sigma = 7 \text{ dB}$$

ويمكن بدلاً من ذلك استعمال قيم تصويب LoS من أجل $p = 1$ و 10 و 50 و 90 و 99% الواردة في الجدول 9.

الخطوة 3: يضاف تصويب موقع LoS إزالة قيمة متوسط خسارة LoS:

$$(60) \quad L_{LoS}(d, p) = L_{LoS}^{median}(d) + \Delta L_{LoS}(p)$$

الخطوة 4: تحسب القيمة المتوسطة لخسارة NLoS:

$$(61) \quad L_{NLoS}^{median}(d) = 9.5 + 45 \log_{10} f + 40 \log_{10}(d/1000) + L_{urban}$$

تتوقف قيمة L_{urban} على الفئة الحضرية وتكون 0 dB لمنطقة شبه حضرية و 6,8 dB لمنطقة حضرية و 2,3 dB لمنطقة حضرية كثيفة بالمباني العالية.

الخطوة 5: يضاف تصويب موقع NLoS لنسبة المواقع المطلوبة p (%):

$$(62) \quad \Delta L_{NLoS}(p) = \sigma N^{-1}(p/100) \quad \text{with } \sigma = 7 \text{ dB}$$

(.) N^{-1} هي مقلوب دالة التوزيع التراكمي الاعتيادي. وثمة تقريب لهذه الدالة، يصلح لقيمة p بين 1 و 99%، يعطى بموجب دالة تباير الموقع $Q_i(x)$ في التوصية ITU-R P.1546. ويمكن بدلاً من ذلك استعمال قيم تصويب NLoS من أجل $p = 1$ و 10 و 50 و 90 و 99% الواردة في الجدول 9.

الجدول 9

تصويبات تباير مواقع LoS و NLoS

d_{LoS} (m)	ΔL_{NLoS} (dB)	ΔL_{LoS} (dB)	p (%)
976	16,3-	11,3-	1
276	9,0-	7,9-	10
44	0,0	0,0	50
16	9,0	10,6	90
10	16,3	20,3	99

الخطوة 6: يضاف تصويب موقع NLoS إزاء قيمة متوسط خسارة NLoS:

$$(63) \quad L_{NLoS}(d, p) = L_{NLoS}^{median}(d) + \Delta L_{NLoS}(p)$$

الخطوة 7: تحسب المسافة d_{LoS} ، حيث يكون كسر LoS، F_{LoS} ، مساوياً p ، من أجل النسبة المئوية المطلوبة للموقع p (%):

$$(64) \quad \begin{aligned} d_{LoS}(p) &= 212[\log_{10}(p/100)]^2 - 64 \log_{10}(p/100) & \text{if } p < 45 \\ d_{LoS}(p) &= 79.2 - 70(p/100) & \text{otherwise} \end{aligned}$$

وقد حُصل على الإحصاءات من مدينتين في المملكة المتحدة وقد تختلف في بلدان أخرى. وبديلاً لذلك، إذا عرفت مسافة المنعطف في حالة معينة عندئذ توضع القيمة $d_{LoS}(p)$ إزاء هذه المسافة.

الخطوة 8: عندها تكون الخسارة الأساسية للإرسال عند المسافة d كما يلي:

$$أ) \quad \text{إذا كانت } d_{LoS} > d \text{، عندئذ } L_{LoS}(d, p) = L(d, p)$$

$$ب) \quad \text{إذا كانت } w + d_{LoS} < d \text{، عندئذ } L_{NLoS}(d, p) = L(d, p)$$

ج) خلاف ذلك يجري الاستكمال الداخلي خطياً بين قيمتين $L_{LoS}(d_{LoS}, p)$ و $L_{NLoS}(d_{LoS} + w, p)$ كما يلي:

$$L_{LoS} = L_{LoS}(d_{LoS}, p)$$

$$L_{NLoS} = L_{NLoS}(d_{LoS} + w, p)$$

$$L(d, p) = L_{LoS} + (L_{NLoS} - L_{LoS})(d - d_{LoS})/w$$

وقد أدخلت قيمة العرض w لتوفير منطقة انتقالية بين LoS و NLoS. وتبدو المنطقة الانتقالية هذه في البيانات وتكون قيمتها عموماً $w = 20$ m.

2.3.4 النموذج الخاص بموقع في بيئات حضرية

يتكون هذا النموذج الخاص بموقع من حالات LoS و NLoS بانعطف واحد و NLoS بانعطفين في بيئات شبكة شوارع مستقيمة. ويستند هذا النموذج إلى بيانات القياس على الترددات: 430 و 750 و 905 و 1 834 و 2 400 و 3 705 و 4 860 MHz بارتفاعات هوائي تتراوح ما بين 1,5 و 4,0 m فوق سطح الأرض. وتصل المسافة القصوى بين طرفين إلى 1 000 m.

1.2.3.4 حالة خط البصر (LoS)

تصوّر هذه الحالة كمشير بين B و E، أو D و F في الشكل 1. وخسارة الانتشار هي نفسها المذكورة في الفقرة 2.1.4.

2.2.3.4 حالات الخروج عن خط البصر (NLoS)

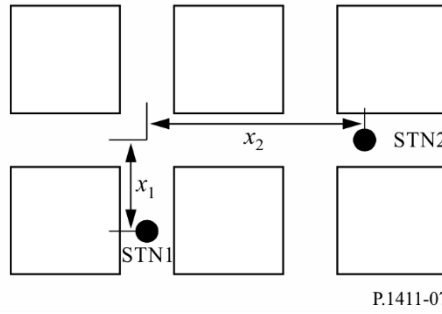
تقابل ظروف الخروج عن خط البصر (NLoS) مسيرات E-F و D-E بارتفاعي L2 و L3 لهوائي في البيئات الحضرية.

انتشار خارج عن خط البصر (NLoS) بانعطاف واحد

تصوّر في الشكل 7 حالة خروج عن خط البصر (NLoS) بانعطاف واحد بين المحطة 1 والمحطة 2 بسبب زاوية على طول المسار بين المحطة 1 والمحطة 2. ويُرمز للمسافة بين المنعطف والمحطة 1 بالرمز x_1 ويُرمز للمسافة بين المنعطف والمحطة 2 بالرمز x_2 .

الشكل 7

حالة خروج عن خط البصر (NLoS) بانعطاف واحد بين المحطة 1 والمحطة 2



ويمكن حساب الخسارة الأساسية للإرسال في هذه الحالة كما يلي:

$$L_{1-Tum} = L_{LoS} + 10 \log_{10} \frac{x_1 x_2}{x_1 + x_2} - 20 \log_{10} S_1 \text{ (dB)}, \quad x_2 > \max(S_1^2, d_{corner}) \quad (65)$$

حيث L_{LoS} هي الخسارة الأساسية للإرسال بمسافة $d = x_1 + x_2$ ، على النحو المحسوب في الفقرة 1.1.4، و S_1 هي معلمة الانتثار/الانعراج المحسوبة كما يلي:

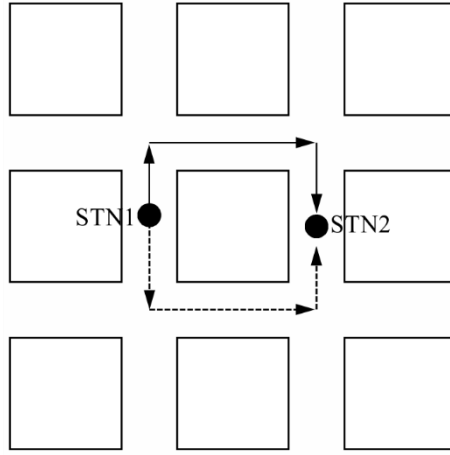
$$S_1 = (3.45 \times 10^4) f^{-0.46} \quad (66)$$

حيث وحدة تردد التشغيل f هي Hz. ويتم الحصول على هذه العلاقة بين S_1 و f بالاحتواء التراجعي المناسب مع بيانات القياس في تردد يتراوح بين 430 MHz إلى 4860 MHz. و d_{corner} هو متغير بيئي تحدده تخطيطات الشوارع (بما في ذلك عروض الشوارع وطول فترة خط البصر x_1) لحساب الحد الأدنى لمدى المسافة الصالح للمعادلة (65). وكمثال على ذلك في الفقرة 2.3.1.4، يمكن استخدام 30 m في المناطق الحضرية. ويمكن تحديد الخسارة الأساسية للإرسال لفترة الانتقال عبر المنعطف، أي $0 \leq x_2 \leq \max(S_1^2, d_{corner})$ ، بالاستكمال الداخلي بين الخسارة الأساسية للإرسال في موضع انتهاء خط البصر (أي $x_2 = 0$) وذلك في $x_2 = \max(S_1^2, d_{corner})$.

انتشار خارج عن خط البصر (NLoS) بانعطافين

الشكل 8

مسيرا انتقال (خط متواصل وخط منقطع) لوصلة خارجة عن خط البصر (NLoS) بانعطافين



P.1411-08

على عكس الوصلات الخارجة عن خط البصر (NLoS) بانعطاف واحد، يمكن إنشاء مسيرات متعددة لمسار انتقال وصلة خارجة عن خط البصر (NLoS) بانعطافين ويظهر مثال على ذلك في الشكل 8. وهكذا، فإن كسب قدرة الإشارة المستقبلية (من المحطة 1 إلى المحطة 2) يُحتسب باعتبار جميع مسيرات مسار بانعطافين. وبما أن كسب القدرة المستقبلية والخسارة الأساسية للإرسال على علاقة لوغاريتمية عكسية، تمكن كتابة كسب القدرة المستقبلية كما يلي:

$$(67) \quad \frac{1}{10^{L_{2-Turn}/10}} = \sum_n \frac{1}{10^{L_{2-Turn,n}/10}}$$

حيث L_{2-Turn} هي خسارة المرور الإجمالية من المحطة 1 إلى المحطة 2، وترمز $L_{2-Turn,n}$ إلى الخسارة الأساسية للإرسال على طول مسير مسار بانعطافين ذي الترتيب n . وبالتالي،

$$(68) \quad L_{2-Turn} = -10 \log_{10} \sum_n \frac{1}{10^{L_{2-Turn,n}/10}} \quad \text{dB}$$

ولحساب الخسارة الأساسية للإرسال على طول مسير مسار ذي الترتيب n ، أي $L_{2-Turn,n}$ في المعادلة (68)، يُنظر في حالة الخروج عن خط البصر (NLoS) بانعطافين المبينة في الشكل 9. وتتميز حالة مسير الوصلة بثلاثة مكونات مسافة: x_1 و x_2 و x_3 ، حيث:

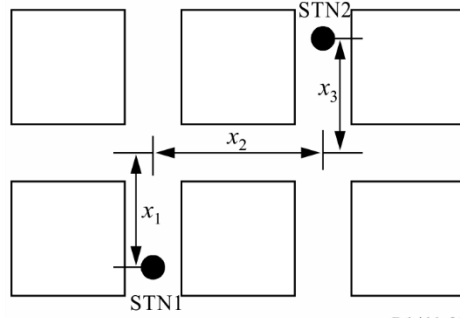
x_1 يدل على المسافة بين المحطة 1 والمنعطف الأول،

x_2 يدل على المسافة بين المنعطف الأول والمنعطف الثاني،

x_3 يدل على المسافة بين المنعطف الثاني والمحطة 2.

الشكل 9

وصلة خارجة عن خط البصر (NLoS) بانعطافين بين المحطة 1 والمحطة 2



وتُحسب الخسارة الأساسية للإرسال بين المحطة 1 والمحطة 2 كما يلي:

$$(69) \quad L_{2-Turn,n} = L_{LoS} + 10 \log_{10} \frac{x_{1,n} x_{2,n} x_{3,n}}{x_{1,n} + x_{2,n} + x_{3,n}} - 20 \log_{10} S_1 - 20 \log_{10} S_2 \quad x_{3,n} > \max(S_2^2, d_{corner})$$

حيث L_{LoS} هي خسارة المسير بمسافة $d = x_{1,n} + x_{2,n} + x_{3,n}$ ، على النحو المحسوب في الفقرة 2.1.4. و S_1 هي معلمة الانتشار/الانعراج لانعطاف المنعطف الأول المحصّلة بالمعادلة (66) و S_2 هي معلمة مؤثر انعطاف المنعطف الثاني المحسوبة كما يلي:

$$(70) \quad S_2 = 0.54 f^{0.076}$$

وعلى غرار S_1 ، يتم الحصول على العلاقة بين S_2 و f (بوحدة Hz) باحتواء تراجمي مع بيانات القياس في تردد يتراوح بين 430 MHz إلى 4860 MHz. ويمكن تحديد d_{corner} على نحو مماثل كما في حالات الخروج عن خط البصر (NLoS) بانعطاف واحد. ويمكن أيضاً تحديد خسارة المسير لفترة الانتقال عبر المنعطف، أي $0 \leq x_{3,n} \leq \max(S_2^2, d_{corner})$ ، بالاستكمال الداخلي بين خسارة المسير في موضع انتهاء الخروج عن خط البصر (NLoS) بانعطاف واحد (أي $x_{3,n} = 0$) وموضع $x_{3,n} = \max(S_2^2, d_{corner})$.

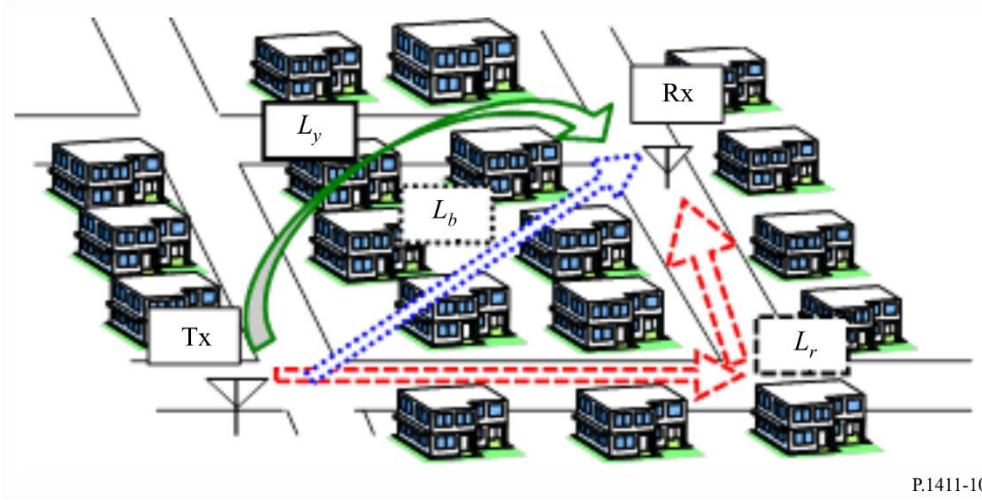
3.3.4 نموذج خاص بموقع في البيئات السكنية

يوضح الشكل 10 نموذج انتشار يتنبأ بخسارة كامل المسير L بين طرفين منخفضي الارتفاع في البيئات السكنية التي تمثلها المعادلة (71) باستخدام خسارة المسير على طول طريق، L_r ، وخسارة المسير بين البيوت، L_b ، وخسارة الإرسال الأساسية فوق أسطح المباني، L_v . وتُحسب الخسائر L_r و L_b و L_v على التوالي من المعادلات (72)-(74) و (75) و (76)-(81). والمجالات التي ينطبق عليها النموذج هي مناطق LoS و NLoS على حد سواء التي تتضمن مجالات فيها منعطفان أو أكثر. وتطغى خسارة المسير على طول الطريق، L_r ، على مقربة نسبية من المرسل حيث يقل عدد المنعطفات، وتطغى خسارة المسير بين البيوت، L_b ، بازدياد المسافة بين المطارييف لأن خسارة المسير L_r على طول الطريق تزداد بزيادة عدد المنعطفات. وتطغى الخسارة الأساسية للإرسال فوق أسطح المباني، L_v ، على مبعده نسبية من المرسل حيث تزداد خسارة المسير L_b بين البيوت بتعدد تدرج المباني والبيوت.

ويوصى بهذا النموذج للترددات في المدى 2-26 GHz. وتصل المسافة القصوى بين طرفين، d ، إلى 1000 m. ويتراوح المدى المطبق لزاوية الطريق بين 0 و 90 درجة. ويُضبط المدى المطبق لارتفاع هوائي المطرف ما بين 1,2 m و h_{Bmin} ، حيث h_{Bmin} هو ارتفاع أخفض مبنى في المنطقة (6 m عادةً لبيت مستقل في منطقة سكنية).

الشكل 10

نموذج انتشار لمسيرات بين مطاريف تقع تحت ارتفاع سطح ميني



P.1411-10

$$(71) \quad L = -10 \log(1/10^{(L_r/10)} + 1/10^{(L_b/10)} + 1/10^{(L_v/10)})$$

$$(72) \quad L_r = \begin{cases} L_{rbc} & (\text{before corner}) \\ L_{rac} & (\text{after corner}) \end{cases}$$

$$(73) \quad L_{rbc} = 20 \log(4\pi d / \lambda)$$

$$(74) \quad L_{rac} = L_{rbc} + \sum_i (7,18 \log(\theta_i) + 0,97 \log(f) + 6,1) \cdot \left\{ 1 - \exp(-3,72 \cdot 10^{-5} \theta_i x_{1i} x_{2i}) \right\}$$

$$(75) \quad L_b = 20 \log(4\pi d / \lambda) + 30,6 \log(d / R) + 6,88 \log(f) + 5,76$$

$$(76) \quad L_v = 20 \log(4\pi d / \lambda) + L_1 + L_2 + L_c$$

$$(77) \quad L_1 = 6,9 + 20 \log\left(\sqrt{(v_1 - 0,1)^2 + 1} + v_1 - 0,1\right)$$

$$(78) \quad L_2 = 6,9 + 20 \log\left(\sqrt{(v_2 - 0,1)^2 + 1} + v_2 - 0,1\right)$$

$$(79) \quad v_1 = (h_{bTx} - h_{Tx}) \sqrt{\frac{2}{\lambda} \left(\frac{1}{a} + \frac{1}{b}\right)}$$

$$(80) \quad v_2 = (h_{bRx} - h_{Rx}) \sqrt{\frac{2}{\lambda} \left(\frac{1}{b} + \frac{1}{c}\right)}$$

$$(81) \quad L_c = 10 \log \left[\frac{(a+b)(b+c)}{b(a+b+c)} \right]$$

وفيما يلي المعلمات ذات الصلة بهذا النموذج:

- d : المسافة بين مطرافين (m)
- λ : طول الموجة (m)
- f : التردد (GHz)
- θ_i : زاوية الطريق في المنعطف رقم i (بالدرجات)
- x_{1i} : مسافة الطريق من المرسل إلى المنعطف رقم i (m)
- x_{2i} : مسافة الطريق من المنعطف رقم i إلى المرسل (m)
- R : متوسط المسافة المرئية (m)
- h_{bTx} : ارتفاع أقرب مبنى من المرسل في اتجاه المستقبل (m)
- h_{bRx} : ارتفاع أقرب مبنى من المستقبل في اتجاه المرسل (m)
- h_{Tx} : ارتفاع هوائي المرسل (m)
- h_{Rx} : ارتفاع هوائي المستقبل (m)
- a : المسافة بين المرسل وأقرب مبنى من المرسل (m)
- b : المسافة بين أقرب المباني من المرسل والمستقبل (m)
- c : المسافة بين المستقبل وأقرب مبنى من المستقبل (m).

ويوضح الشكلان 11 و12 أدناه الهندسات والمعلمات على التوالي. ويُحسب متوسط المسافة المرئية R بالمعادلات (82)–(85). وفي هذه المعادلات، n هي كثافة البناء (المباني/km²)، و m هو متوسط ارتفاع المبنى من المباني التي يقل علوها عن 3 طوابق (m)، و l هو أدنى ارتفاع لمبنى، ويبلغ عادةً 6 (m)، و l_3 هو ارتفاع مبنى من 3 طوابق، ويبلغ عادةً 12 (m).

$$(82) \quad R = \frac{1000\gamma}{nw_p(1-e^{-\gamma})} \exp\left[\frac{h_{Rx}-l}{m-l}\right]$$

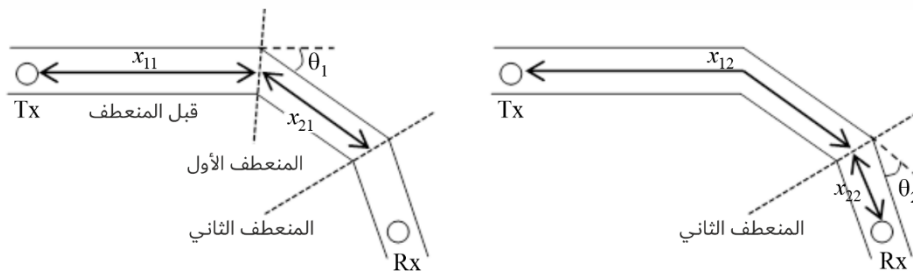
$$(83) \quad w_p = \frac{4}{\pi} w_0 \left\{ 1 - \frac{\alpha(1-e^{-\delta\gamma})}{\delta^2(1-e^{-\gamma})} \exp[-\beta h_{Rx}] \right\}$$

$$(84) \quad \gamma = \frac{l_3 - h_{Rx}}{m - l}, \quad \delta = 1 + \beta(m - l)$$

$$(85) \quad w_0 = 15 [m], \quad \alpha = 0.55, \quad \beta = 0.18[m^{-1}]$$

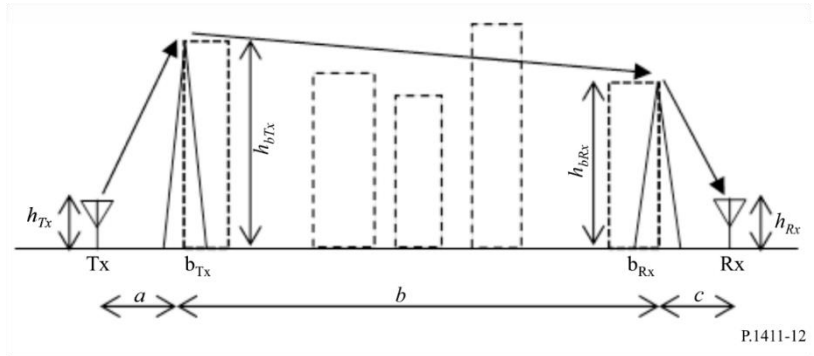
الشكل 11

هندسة الطريق ومعلماته (مثال على منعطفين)



الشكل 12

مشهد جانبي لهندسة مبني ومعلماته



4.4 معلمات مبدئية تستعمل لإجراء الحسابات المتعلقة بأي موقع عموماً

إذا كانت البيانات المتعلقة بهيكل المباني والشوارع غير معروفة (الحالات المتصلة بأي موقع عموماً)، يوصى باستعمال القيم المبدئية التالية:

$$h_r = 3 \times (\text{عدد الطوابق}) + \text{ارتفاع السطح (m)}$$

$$\text{ارتفاع السطح} = 3 \text{ m للسطوح المائلة}$$

$$= 0 \text{ m للسطوح المنبسطة}$$

$$w = b/2$$

$$b = 20 \text{ إلى } 50 \text{ m}$$

$$\varphi = 90^\circ.$$

5.4 خسارات أخرى

1.5.4 تأثير الغطاء النباتي

لتأثيرات الانتشار من خلال الغطاء النباتي (الأشجار أساساً) أهمية في عملية التنبؤ بالانتشار عبر مسيرات قصيرة خارج المباني. ويمكن تحديد آليتين أساسيتين للانتشار:

- الانتشار عبر الأشجار (لا من حولها ولا من فوقها)؛
- الانتشار فوق الأشجار.

تسود الآلية الأولى عندما يكون الهوائيان دون قمة الأشجار وتكون المسافة عبر الأشجار قصيرة؛ بينما تغلب الآلية الثانية عندما يكون أحد الهوائيين أعلى من قمة الأشجار. ويتأثر التوهين بشدة بالانتشار عبر عدة مسيرات الناتج عن انعراج طاقة الإشارة فوق الأشجار وعبرها على حد سواء. وفيما يتعلق بالانتشار عبر الأشجار، فإن ظاهرة التوهين النوعي بسبب الغطاء النباتي ورد بحثها في التوصية ITU-R P.833. وعندما يتم الانتشار فوق الأشجار يكون الانعراج الأسلوب الرئيسي للانتشار فوق حواف الأشجار القريبة من الهوائي المنخفض. ويمكن نمذجة أسلوب الانتشار هذا ببساطة باستعمال نموذج مثالي للانعراج على حد السكين (انظر التوصية ITU-R P.526)، على الرغم من أن هذا النموذج قد ينتقص من قدرة المجال لأنه يهمل تأثير الانتشار المتعدد بسبب قمم الأشجار وهو آلية يمكن نمذجتها بنظرية النقل الإشعاعي.

2.5.4 خسارة اختراق المباني

تنبغي مراعاة خسارة الاختراق عند تقييم التغطية الراديوية من نظام خارج المبنى إلى مطراف في داخله. وهذه الخسارة مهمة أيضاً لدراسة مشاكل التداخل بين الأنظمة خارج المباني وداخلها.

ويمكن الاطلاع على التعاريف والنماذج النظرية والنتائج التجريبية المتعلقة بخسارة اختراق المباني في التوصيتين ITU-R P.2109 و ITU-R P.2040.

5 نماذج تعدد المسيرات

تقدم التوصية ITU-R P.1407 وصفاً للانتشار عبر مسيرات متعددة وتعريفاً لبعض المصطلحات.

1.5 مواصفة التأخير

1.1.5 تمدد التأخير في بيئات الانتشار فوق قمم أسطح المباني

تم تحديد خصائص تمدد التأخير عبر مسيرات متعددة في حالي LoS و NLoS في بيئة حضرية تتميز بمبان مرتفعة فيما يتعلق بخلايا صغيرة (معرفة في الجدول 3) بالاستناد إلى البيانات المقيسة عند MHz 1 980-1 920 و MHz 2 170-2 110 و MHz 3 750-3 650 باستخدام هوائيات شاملة الاتجاهات. وتعطى القيمة المتوسطة لجذر متوسط التربيع لتمدد التأخير S في هذه البيئة بالصيغة التالية:

$$(86) \quad S_{ii} = \exp(A \cdot L + B) \quad \text{ns}$$

حيث A و B عبارة عن معامل قيمة جذر متوسط تربيع وقت الانتشار وتدل L على الخسارة الأساسية للإرسال (dB). يعرض الجدول 10 القيم النموذجية للمعاملات بالنسبة لمسافات تتراوح بين 100 m و كيلومتر واحد استناداً إلى قياسات أجريت في مناطق حضرية.

الجدول 10

القيم النموذجية للمعاملات بالنسبة لجذر متوسط تربيع تمدد التأخير

معاملات جذر متوسط تربيع تمدد التأخير		ظروف القياس		
B	A	المدى (m)	التردد (MHz)	المنطقة
2,091	0,031	1 000-100	3 750-3 650	حضرية
2,3	0,038	1 000-100	1 980-1 920 2 170-2 110	

واستخلصت من هذه القياسات توزيعات خصائص امتداد تمدد التأخير عبر عدة مسيرات بالنسبة للنطاق GHz 3,7 في بيئة حضرية لقيمتي ارتفاع هوائي المحطة 1، 40 و 60 m وارتفاع هوائي المحطة المتنقلة 2، 2 m. كما استخلصت من القياسات توزيعات خصائص امتداد وقت الانتشار عبر مسيرات متعددة عند النطاق GHz 3,7 وعند النطاق GHz 5,2 في بيئة شبه حضرية وارتفاع هوائي المحطة 1 قدره 20 m عند قيمتين لارتفاع هوائي المحطة 2 قدرهما 2,0 و 2,8 m. ويعرض الجدول 11 قيم جذر متوسط التربيع لتمدد التأخير المقاسة عند ترددات من GHz 1,9 إلى GHz 73 في الحالتين اللتين يبلغ فيهما الاحتمال التراكمي 50% و 95%. ولحساب تمدد التأخير الفعال، يُستخدم مستوى العتبة البالغ 20 dB، ما لم يُنص على خلاف ذلك.

الجدول 11

القيم النموذجية لجذر متوسط التربيع لامتداد وقت الانتشار

r.m.s. تمدد التأخير (ns)		ظروف القياس									
%95	%50	الاستقطاب	استبانة التأخير الزمني (ns)	عرض حزمة Rx (بالدرجات)	عرض حزمة Tx (بالدرجات)	المدى (m)	h_2 (m)	h_1 (m)	f (GHz)	السيناريو	المطقة
(1)461	(1)208	VV	10	(5)UCA	(4)ULA	1 000-100	2	100	2,5	LoS	حضرية شاهقة الارتفاع جداً
(1)513	(1)407	ثنائي ⁽⁶⁾	10	(5)UCA	(4)ULA	1 000-100	2	100	2,5	NLoS	
(1)408	(1)232	VV	10	شامل الاتجاهات	شامل الاتجاهات	1 000-100	2	60	3,7	LoS	حضرية شاهقة الارتفاع
(1)357	(1)121	VV	10	شامل الاتجاهات	شامل الاتجاهات	1 000-100	2	40			
6,9	2,2	VV	0,5	شامل الاتجاهات	33	142-54	1,6	20	28,5-25,5		
28,1	9,8	HV									
(2)40,2	(2)1,6	VV/HH	0,5	18,4	56,3	180-50	1,6	18,2	57-51		
(2)37,9	(2)2,7	VH/HV									
(3)92,1	(3)7,5	VV/HH									
(3)81,9	(3)4,8	VH/HV									
(2)31,3	(2)1,7	VV/HH	0,5	14,4	40	180-50	1,6	18,2	73-67		
(2)19,2	(2)2	VH/HV									
(3)78,7	(3)6	VV/HH									
9,8	2	VV	0,5	شامل الاتجاهات	40	142-54	1,6	20	73-67		
(1)1 490	(1)490	VV	16,6	شامل الاتجاهات	شامل الاتجاهات	1 000-100	1,7	46	2,1-1,9	NLoS	
159,1	74,5	VV	0,5	شامل الاتجاهات	33	77-61	1,6	20	28,5-25,5		
469	158	VV	100	شامل الاتجاهات	30	1 000-200	1	12	2,5	LoS	شبه حضرية
493	161	VV	100	شامل الاتجاهات	30	1 000-200	1	12	3,5		
(1)542	(1)125	VV	10	شامل الاتجاهات	شامل الاتجاهات	1 000-100	2	20	3,7		
(1)577	(1)189	VV	18,3	شامل الاتجاهات	شامل الاتجاهات	1 000-100	2,8	20	5,2		
415	168	VV	100	شامل الاتجاهات	120	1 000-200	1	12	5,8		

(1) استعملت قيمة العتبة البالغة 30 dB لحساب جذر متوسط التربيع لتمدد التأخير.

(2) جرى تدوير هوائي المستقبل على مدار 360 درجة. وتمثل القيم وقت وقوع خط تسديد هوائي المستقبل على استقامة واحدة مع اتجاه المرسل.

(3) جرى تدوير هوائي المستقبل بخطوات زاوية كل منها 5 درجات على مدار 360 درجة. وتمثل القيمة تمدد التأخير اتجاهياً عند عدم وقوع خط تسديد هوائي المستقبل على استقامة واحدة مع اتجاه المرسل.

(4) هوائي صفيح خطي منتظم.

(5) هوائي صفيح دائري منتظم.

(6) متوسط قيمة VV و VH و HV و HH.

2.1.5 تمدد التأخير في بيئات الانتشار تحت قمم أسطح المباني

1.2.1.5 حالة هوائي شامل الاتجاهات

حددت خصائص تمدد وقت الانتشار عبر مسيرات متعددة في حالة استعمال هوائي شامل الاتجاهات على خط البصر (LoS) في بيئة سكنية وحضرية مرتفعة المباني في وجود خلايا صغيرة وخلايا دقيقة لمناطق حضرية كثيفة (انظر الجدول 3) استناداً إلى البيانات المقیسة عند ترددات تتراوح بين GHz 0,781 و GHz 28,5. وتتبع قيمة جذر متوسط التربيع لامتداد وقت الانتشار S عند المسافة d بالأمطار توزيعاً عادياً وتعطى القيمة المتوسطة بالصيغة التالية:

$$(87) \quad a_s = C_a d^{\gamma_a} \quad \text{ns}$$

ويعطى الانحراف المعياري بالصيغة التالية:

$$(88) \quad \sigma_s = C_\sigma d^{\gamma_\sigma} \quad \text{ns}$$

حيث تعتمد C_a و γ_a و C_σ و γ_σ على ارتفاع الهوائي وبيئة الانتشار. ويعطى الجدول 12 بعض القيم النموذجية للمعاملات فيما يتعلق بمسافات تتراوح بين 50 و 400 m، وترتكز هذه القيم على القياسات التي أجريت في مناطق حضرية ومناطق سكنية. وتم الحصول على قيم المعاملات على تردد 28,5 GHz من القياسات المأخوذة على مسافات 5-38 m في منطقة سكنية.

الجدول 12

القيم النموذجية لمعاملات خصائص المسافة المتعلقة بقيمة جذر متوسط التربيع لامتداد وقت الانتشار بالنسبة لحالة استعمال هوائي شامل الاتجاهات

σ_s		a_s		ظروف القياس			
γ_σ	C_σ	γ_a	C_a	h_2 (m)	h_1 (m)	f (GHz)	المنطقة
0,04	102,2	0,06	1 254,3	5	5	0,781	حضرية (1)
0,32	12	0,27	55	3,0	6,0	2,5	حضرية (2)
0,35	5,5	0,26	23	2,7	4,0	15,75-3,35	
0,39	6,1	0,51	10	1,6		8,45-3,35	
				0,5			
0,52	1,42	0,78	0,97	2,5	5	8,05	سكنية (2)
0,77	0,54	0,53	2,1	2,7	4,0	3,35	
0,48	2,0	0,32	5,9	1,6		15,75-3,35	
0,42	0,17	0,68	3,58	1,6	2,5	28,5	سكنية (3)

(1) تستعمل قيمة للعتبة تساوي 20 dB لحساب قيمة جذر متوسط التربيع لتمدد التأخير.

(2) تستعمل قيمة للعتبة تساوي 30 dB لحساب قيمة جذر متوسط التربيع لتمدد التأخير.

(3) تستعمل قيمة للعتبة تساوي 25 dB لحساب قيمة جذر متوسط التربيع لتمدد التأخير.

يكون الشكل المتوسط للمظهر الجانبي لوقت الانتشار، استناداً إلى البيانات المقیسة عند 2,5 GHz، كالتالي:

$$(89) \quad P(t) = P_0 + 50(e^{-t/\tau} - 1) \quad \text{dB}$$

حيث:

P_0 : قدرة الذروة (dB)

τ : عامل التناقص

وتقدر t بنانو ثانية (ns).

ويمكن تقييم τ استناداً إلى البيانات المقيسة فيما يتعلق بقيمة جذر متوسط التربيع لامتداد وقت الانتشار S ، كالتالي:

$$(90) \quad \tau = 4S + 266 \quad \text{ns}$$

ولا تكون العلاقة الخطية بين τ و S صالحة إلا في حالة الانتشار LoS.

وقد تم أيضاً تحديد الخصائص الآتية للمظهر الجانبي لوقت الانتشار انطلاقاً من نفس مجموعة البيانات المقيسة. وتتبع الطاقة الواصلة خلال الأربعين نانو ثانية الأولى توزيع رايس مع عامل K يتراوح بين 6 و 9 dB، بينما تتبع الطاقة الواصلة بعد ذلك إما توزيع رايلي أو توزيع رايس مع عامل K لا يتجاوز حوالي 3 dB. (انظر التوصية ITU-R P.1057 لتعريف توزيعات الاحتمال).

2.2.1.5 حالة هوائي اتجاهي

في أنظمة النفاذ اللاسلكي الثابت والاتصالات بين نقاط النفاذ الخاصة بالأنظمة الشبكية اللاسلكية المتشابكة، تستخدم الهوائيات الاتجاهية كهوائيات إرسال واستقبال. ويرد أدناه التأثير النمطي لاستخدام الهوائيات الاتجاهية. ويقوم مخطط إشعاع الهوائي عند استخدام هوائيات اتجاهية كهوائيات إرسال واستقبال بالفضاء على الموجات المتأخرة الواردة. وبالتالي يصبح امتداد وقت الانتشار صغيراً. كما تزيد القدرة المستقبلية بكسب الهوائي عند استخدام هوائيات اتجاهية كهوائيات إرسال واستقبال. واستناداً إلى هذه الحقائق، تستخدم الهوائيات الاتجاهية في الأنظمة اللاسلكية. ومن ثم، من المهم فهم تأثير اتجاهية الهوائي في نماذج تعدد المسيرات. ويُتوقع أن تستخدم أنظمة الموجات المليمترية الراديوية هوائيات اتجاهية باستقطاب واحد أو استقطاب ثنائي. ويعطي الجدول 13 قيم جذر متوسط التربيع (r.m.s.) لتمدد التأخير المحصّلة على تردد يتراوح بين 25 و 73 GHz إما بواسطة هوائيات ثنائية الاستقطاب أو هوائيات مستقطبة رأسياً في المحطة 1 والمحطة 2. واستُخدم مستوى عتبة 20 dB لحساب جذر متوسط التربيع لتمدد التأخير.

الجدول 13

قيم جذر متوسط التربيع (r.m.s.) النمطية لتمدد التأخير

r.m.s. تمدد التأخير (ns)		ظروف القياس									
%95	%50	الاستقطاب	استبانة التأخير الزمني (ns)	عرض حزمة Rx (بالدرجات)	عرض حزمة Tx (بالدرجات)	المدى (m)	h_2 (m)	h_1 (m)	f (GHz)	السيناريو	المطلة
43,6	3,5	VV	0,5	شامل الاتجاهات	33	140-18	1,6	3	25,5-28,5	LoS	حضرية منخفضة الارتفاع
57	8,7	HV									
⁽¹⁾ 5,9	⁽¹⁾ 1,9	VV	2	10	30	400-100	1,5	4	28		
⁽¹⁾ 5	⁽¹⁾ 1,5	VV/HH	0,45	35	35	60-6	1,3	3	31,5-29,3		
⁽¹⁾ 14,3	⁽¹⁾ 6	VH/HV									
⁽¹⁾ 4,8	⁽¹⁾ 1,2	VV	2	10	30	400-50	1,5	4	38		
⁽¹⁾ 3	⁽¹⁾ 0,74	VV/HH	0,5	18,4	56,3	180-11	1,6	3	57-51		
⁽¹⁾ 7,5	⁽¹⁾ 1,7	VH/HV									
⁽²⁾ 72,9	⁽²⁾ 11,2	VV/HH									
⁽²⁾ 40,9	⁽²⁾ 8,5	VH/HV									
⁽¹⁾ 1,2	⁽¹⁾ 0,6	VV	0,22	15,4	15,4	200-20	1,5	2,4	63,1-58,7		
⁽²⁾ 40,7	⁽²⁾ 6,6	VV	0,9	2,2	15,4	60-6	1,6	3			
⁽¹⁾ 3,5	⁽¹⁾ 0,6	VV/HH	0,5	14,4	40	180-11	1,6	3	73-67		
⁽¹⁾ 5,9	⁽¹⁾ 1,6	VH/HV									
⁽²⁾ 80	⁽²⁾ 8,9	VV/HH									
⁽²⁾ 39,8	⁽²⁾ 5	VH/HV									
36	2,6	VV	0,5	شامل الاتجاهات	40	140-18	1,6	3			
30,3	13,4	VV	0,5	شامل الاتجاهات	33	84-40	1,6	3	28,5-25,5	NLoS	
⁽³⁾ 112,4	⁽³⁾ 48,5	VV	2	10	30	350-90	1,5	4	28		
⁽³⁾ 75,0	⁽³⁾ 25,9	VV	2	10	30	250-90	1,5	4	38		
23,7	10	VV	0,5	شامل الاتجاهات	40	84-40	1,6	3	73-67		
13,6	5,3	VV	0,5	شامل الاتجاهات	33	167-37	1,6	3	28,5-25,5	NLoS	سكنية
15,5	9,1	HV									
15,4	7,4	VV	0,5	شامل الاتجاهات	40	167-37	1,6	3	73-67		
⁽¹⁾ 7,8	⁽¹⁾ 1,7	VV	2	10	30	350-50	1,5	4	28	LoS	حضرية شاهقة الارتفاع
⁽¹⁾ 7,4	⁽¹⁾ 1,6	VV	2	10	30	350-20	1,5	4	38		
⁽³⁾ 177,9	⁽³⁾ 67,2	VV	2	10	30	350-90	1,5	4	28	NLoS	
⁽³⁾ 151,6	⁽³⁾ 57,9	VV	2	10	30	350-90	1,5	4	38		

(1) جرى تدوير هوائي المستقبل على مدار 360 درجة في القياسات. وتمثل القيم تمدد تأخير اتجاهياً وقت وقوع خط تسديد هوائي المستقبل على استقامة واحدة مع اتجاه المرسل.
 (2) جرى تدوير هوائي المستقبل بمحطات زاوية كل منها 5 درجات على مدار 360 درجة. وتمثل القيمة تمدد التأخير اتجاهياً عند عدم وقوع خط تسديد هوائي المستقبل على استقامة واحدة مع اتجاه المرسل.
 (3) جرى تدوير هوائي المستقبل على مدار 360 درجة في القياسات. وتمثل القيم تمدد تأخير بغض النظر عن اصطفااف الهوائي.

3.1.5 تمدد تأخير انتشار بين مطرافين يقعان على مستوى الشارع

أعدت خصائص تمدد تأخير الانتشار متعدد المسيرات بين مطرافين يقعان على مستوى الشارع بناء على البيانات المقيسة. ويُدرج الجدول 14 قيم جذر متوسط التربيع لتمدد التأخير للحالات التي تبلغ فيها نسبة الاحتمال التراكمي 50% و95%. وقد اشْتُقت خصائص التأخير متعدد المسيرات لحالات خط البصر (LoS) والخروج عن خط البصر (NLoS) على مسافة تتراوح بين 1 و250 m من القياسات في المناطق الحضرية ذات المباني الشاهقة الارتفاع جداً والشاهقة الارتفاع والمنخفضة الارتفاع في نطاق التردد 3,7 GHz.

الجدول 14

قيم جذر متوسط التربيع (r.m.s.) النمطية لتمدد التأخير

r.m.s. تمدد التأخير (ns)		ظروف القياس					
%95	%50	المدى (m)	ارتفاع الهوائي		التردد (GHz)	السيناريو	المنطقة
			h_2 (m)	h_1 (m)			
87	29	250-1	1,9	1,9	3,7	LoS	حضرية ذات مبان شاهقة الارتفاع جداً ⁽¹⁾
673	247					NLoS	
153	24					LoS	حضرية ذات مبان شاهقة الارتفاع ⁽¹⁾
272	145					NLoS	
131	15					LoS	حضرية ذات مبان منخفضة الارتفاع ⁽¹⁾
89	64					NLoS	

(1) تستعمل قيمة للعتبة تساوي 20 dB لحساب قيمة جذر متوسط التربيع لتمدد التأخير.

2.5 البيانات الوصفية الزاوية

1.2.5 التمدد الزاوي في بيئات الانتشار تحت مستوى قمم الأسطح

حددت قيمة جذر متوسط التربيع التمدد الزاوي المعرف في التوصية ITU-R P.1407 في اتجاه السميت في بيئة خلايا صغيرة أو خلايا دقيقة في منطقة حضرية كثيفة استناداً إلى القياسات التي أجريت عند تردد قدره 8,45 GHz. ومحطة الاستقبال مجهزة بهوائي مكافئي بفتحة نصف القدرة للحزمة تبلغ 4 درجات.

كما أجري قياس في بيئة حضرية لخلية صغيرة مزدحمة في بيئة حضرية. وقد استخلصت معاملات التمدد الزاوي استناداً إلى قياسات أجريت في المناطق الحضرية لمسافات تتراوح بين 10 و1000 m في حالات LoS عند تردد 0,781 GHz. ويستخدم في استخلاص المواصفة الزاوية أربعة عناصر من صيف خطي شامل الاتجاهات بأسلوب بارليت لتشكيل الحزم.

وأجريت القياسات أيضاً في بيئة حضرية منخفضة الارتفاع وبيئة سكنية في ظروف خط البصر وفي ظروف مغايرة لخط البصر على تردد 28,5 GHz. وتم الحصول على معاملات جذر متوسط تربيع الانتشار الزاوي في اتجاهي السميت والارتفاع.

ويعرض الجدول 15 المعاملات المتحصل عليها لجذر متوسط تربيع الانتشار الزاوي.

الجدول 15

قيم جذر متوسط التربيع (r.m.s.) النمطية للتمدد الزاوي

ملاحظات	s.t.d (بالدرجات)	المتوسط (بالدرجات)	ظروف القياس			
			h_2 (m)	h_1 (m)	f (GHz)	المنطقة
LoS	13,98	⁽¹⁾ 28,15	1,5	5	0,781	حضرية
LoS	11	⁽¹⁾ 30	2,7	4,4	8,45	حضرية
NLoS	18	⁽¹⁾ 41	2,7	4,4	8,45	حضرية
LoS	8,68 1,93	⁽¹⁾ 28,48 ⁽²⁾ 5,15	1,6	2,5	28,5	حضرية
NLoS	10,52 2,84	⁽¹⁾ 33,05 ⁽²⁾ 6,31	1,6	2,5	28,5	حضرية
LoS	7,18 8,31	⁽¹⁾ 20,47 ⁽²⁾ 7,61	1,6	2,5	28,5	سكنية

(1) التمدد الزاوي في اتجاه السميت.

(2) التمدد الزاوي في اتجاه الارتفاع.

2.2.5 التمدد الزاوي بين مطرافين يقعان على مستوى الشارع

أُعدت خصائص التمدد الزاوي بين مطرافين يقعان على مستوى الشارع بناء على البيانات المقيسة. ويُدرج الجدول 16 قيم جذر متوسط التربيع للتمدد الزاوي للحالات التي تبلغ فيها نسبة الاحتمال التراكمي 50% و95%. وقد اشتُق توزيع الخصائص السمتية متعددة المسيرات لحالات خط البصر (LoS) والخروج عن خط البصر (NLoS) على مسافة تتراوح بين 1 و250 m من القياسات في المناطق الحضرية ذات المباني الشاهقة الارتفاع جداً والشاهقة الارتفاع والمنخفضة الارتفاع في نطاق التردد 3,7 GHz. واستُخدم هوائي صفيح دائري منتظم بثمانية عناصر لكل من المرسل والمستقبل لاستخلاص البيانات الوصفية الزاوية.

الجدول 16

قيم جذر متوسط التربيع (r.m.s.) النمطية للتمدد الزاوي

جذر متوسط التربيع (r.m.s.) للتمدد الزاوي (بالدرجات)		ظروف القياس					
%95	%50	المدى (m)	ارتفاع الهوائي		التردد (GHz)	السيناريو	المنطقة
			h_2 (m)	h_1 (m)			
46	17	250-1	1,9	1,9	3,7	LoS	حضرية ذات مبان شاهقة الارتفاع جداً ⁽¹⁾
50	31					NLoS	
37	12					LoS	حضرية ذات مبان شاهقة الارتفاع ⁽¹⁾
61	33					NLoS	
40	12					LoS	حضرية ذات مبان منخفضة الارتفاع ⁽¹⁾
55	25					NLoS	

(1) تستعمل قيمة للعتبة تساوي 20 dB لحساب قيمة جذر متوسط التربيع للتمدد الزاوي.

3.5 أثر عرض حزمة الهوائي

ويُتوقع أن تستخدم أنظمة الموجات المليمترية الراديوية هوائيات عالية الاتجاهية و/أو تقنيات مختلفة لتشكيل الحزمة باستخدام صفائف هوائيات كبيرة للتغلب على خسارة انتشار عالية نسبياً ولإنشاء وصلات اتصالات موثوقة. وبما أن مكونات الانتشار عبر مسيرات متعددة تتوزع بحسب زاوية ورودها، فإن المكونات الواقعة خارج فتحة حزمة الهوائي تُنبذ بالاصطفاء المكاني باستعمال هوائي اتجاهي بحيث يمكن خفض تمدد التأخير والتمدد الزاوي.

1.3.5 خسارة القدرة المستقبلية بسبب عرض حزمة الهوائي

عندما يتم استقبال إشارات بعرض حزمة هوائي معين، يصبح عدد مكونات الإشارة عبر مسيرات متعددة أصغر مقارنة بهوائي استقبال شامل الاتجاهات. وهذا يؤدي إلى خسارة إضافية في القدرة، يمكن حسابها بواسطة المعادلة التالية:

$$(91) \quad L_{\text{beamforming}}(d, f, W_{\phi}) = L^{\text{omni}}(d, f) + \Delta L(W_{\phi}) \quad (\text{dB})$$

حيث L^{omni} هي الخسارة الأساسية للإرسال لهوائي شامل الاتجاهات ويمكن حساب ΔL على النحو التالي:

$$(92) \quad \Delta L(W_{\phi}) = \eta \left(\frac{1}{W_{\phi}} - \frac{1}{360^{\circ}} \right) \quad (\text{dB}), \quad 10^{\circ} \leq W_{\phi} \leq 360^{\circ}$$

حيث W_{ϕ} هو عرض حزمة نصف القدرة (HPBW) لهوائي اتجاهي (تكوين الحزمة). ويقدم الجدول 17 قيم η التي يتم الحصول عليها من خلال القياسات عند 28 GHz و 38 GHz المجمعة في البيئات الحضرية عالية المباني.

الجدول 17

ثابت η من أجل خسارة إضافية للقدرة بسبب تكوين الحزمة بعرض حزمة W_{ϕ}

η	نمط الوصلة	التردد (GHz)	البيئة
17,70	LOS	28	بيئة حضرية عالية المباني
64,03	NLOS		
16,44	LOS	38	
46,49	NLOS		

2.3.5 خصائص امتداد الانتشار والتمدد الزاوي

حددت خصائص وقت انتشار المسيرات المتعددة بالنسبة لحالة استخدام هوائي اتجاهي على خط البصر في بيئة حضرية مرتفعة المباني بالنسبة لحالي الخلية الصغيرة الحضرية المزدهمة والخلية الدقيقة (على النحو المحدد في الجدول 3) استناداً إلى بيانات قيست في النطاق 5,2 GHz على مسافات تتراوح بين 10 و 500 m وتم وضع الهوائيات بحيث يواجه اتجاه الكسب الأقصى للهوائي بالنسبة لهوائي ما اتجاه الكسب الأقصى للهوائي الآخر. ويدرج الجدول 18 معادلة لاشتقاق معاملات بالنسبة لعرض حزمة منتصف القدرة للهوائي بالنسبة للمعادلة (87) المسافات تتراوح بين 10 و 500 m استناداً إلى قياسات في منطقة حضرية. ولا تعتمد هذه المعادلات إلا على عرض حزمة منتصف قدرة الهوائي وهي فعالة بالنسبة لأي عرض للطريق.

الجدول 18

المعاملات النموذجية لخصائص المسافة بالنسبة لقيمة جذر متوسط تربيع وقت الانتشار في حالة استخدام هوائي اتجاهي

a_s		ظروف القياس			
γ_a	C_a	h_2 (m)	h_1 (m)	f (GHz)	المنطقة
$2^{-10} \times 4,6\theta + 2^{-10} \times 3,3$	$9,3 + 1,5\log(\theta)$	3,5	3,5	5,2	حضرية

الملاحظة 1 - تستعمل قيمة للعتبة تساوي 20 dB لحساب قيمة جذر متوسط التربيع لتمدد التأخير.

و θ تمثل هنا عرض حزمة منتصف قدرة الهوائي عن كل من هوائي الإرسال والاستقبال ووحدات قياسها radian. ويلاحظ أنه يجب أن تأخذ θ القيمة 2π عند استخدام هوائي شامل الاتجاهات كهوائي إرسال واستقبال.

وقد طُورت طرائق التنبؤ بتأخير المسيرات المتعددة والتمدد الزاوي فيما يتعلق بعرض حزمة الهوائي على أساس القياسات في البيئات الحضرية والسكنية النمطية على الترددات 28 و 28,5 و 38 GHz. ولاشتقاق تمدد التأخير والتمدد الزاوي من فتحات حزمة هوائي تتراوح بين الضيقة والعريضة، دُمجت استجابات نبضة القناة، التي جُمعت باستعمال صفيق هوائيات بوقية أو دوران هوائي بوقي ضيق الفتحة، في ميادين القدرة والتأخير والزاوية.

ويعتمد تمدد التأخير (DS) الفعال على فتحة حزمة نصف القدرة للهوائي θ (بالدرجات):

$$DS(\theta) = \alpha \times \log_{10} \theta \quad \text{ns} \quad (93)$$

حيث α هو معامل تمدد التأخير الفعال ويعرّف مدى θ بمتراحة $1^\circ \leq \theta \leq 360^\circ$. ويسرد الجدول 19 القيم النمطية للمعاملات والانحراف المعياري σ بناءً على كل ظرف قياس. وتمثل معاملات تمدد التأخير الحالات التي تكون فيها خطوط تسديد الهوائيات على استقامة واحدة بحيث تحصل على أقصى قدرة استقبال في حالات الانتشار في خط البصر وخارج خط البصر على التوالي.

الجدول 19

المعاملات النمطية لجذر متوسط تربيع تمدد التأخير

جذر متوسط التربيع (r.m.s.) لتمدد التأخير		ظروف القياس							
σ (ns)	α	عرض حزمة Rx (بالدرجات)	عرض حزمة Tx (بالدرجات)	المدى (m)	h_2 (m)	h_1 (m)	السيناريو	البيئة	f (GHz)
5,83	⁽¹⁾ 2,32	⁽²⁾ 10	30	400-20	1,5	4	LoS	حضرية ذات	28
43	⁽¹⁾ 35,1			300-20			NLoS	مبان منخفضة الارتفاع	
7,07	⁽¹⁾ 3,67			300-40			LoS	حضرية ذات	
38,62	⁽¹⁾ 43,19			340-80			NLoS	مبان شاهقة الارتفاع جداً	
3,28	5,64	⁽³⁾ 45	شامل الاتجاهات	26-6	1,6	2,5	LoS	حضرية ذات	28,5
4,55	12,13			112-58			NLoS	مبان منخفضة الارتفاع	
2,47	3,98			38-5			LoS	سكنية	

الجدول 19 (تتمة)

جذر متوسط التربيع (r.m.s.) لتمدد التأخير		ظروف القياس							
σ (ns)	α	عرض حزمة Rx (بالدرجات)	عرض حزمة Tx (بالدرجات)	المدى (m)	h_2 (m)	h_1 (m)	السيناريو	البيئة	f (GHz)
7,3	⁽¹⁾ 2,14	⁽²⁾ 10	30	400-20	1,5	4	LoS	حضرية ذات مبان منخفض ضفة الارتفاع	38
35,51	⁽¹⁾ 30,01			200-20			NLoS		
3,15	⁽¹⁾ 1,61			340-20			LoS	حضرية ذات مبان شاهقة الارتفاع جداً	
27,95	⁽¹⁾ 26,93			210-80			NLoS		

(1) القيمة صالحة عندما يتراوح مدى الزاوية θ ضمن المتراجحة $10^\circ \leq \theta \leq 120^\circ$.

(2) جرى تدوير هوائي بوقفي بزاوية 10° حول 360 درجة عند المستقبل.

(3) استعمل في المستقبل صفيح من 16 هوائياً بوقياً، لكل منها فتحة حزمة سمتية زاويتها 45° .

ويعتمد التمدد الزاوي (AS) الفعال على فتحة حزمة نصف القدرة للهوائي θ (بالدرجات):

$$(94) \quad AS(\theta) = \alpha \times \theta^\beta \quad \text{بالدرجات}$$

حيث α و β هما معاملا التمدد الزاوي الفعال ويعرّف مدى θ بمتراجحة $10^\circ \leq \theta \leq 120^\circ$. ويسرد الجدول 20 القيم النمطية للمعاملات والانحراف المعياري σ بناءً على كل ظرف قياس. وتمثل معاملات التمدد الزاوي الحالات التي تكون فيها خطوط تسديد الهوائيات على استقامة واحدة بحيث تحصل على أقصى قدرة استقبال في حالات الانتشار في خط البصر وخارج خط البصر على التوالي.

الجدول 20

المعاملات النمطية للتمدد الزاوي الفعال

جذر متوسط التربيع (r.m.s.) للتمدد الزاوي (بالدرجات)			ظروف القياس							
σ (بالدرجات)	β	α	عرض حزمة Rx (بالدرجات)	عرض حزمة Tx (بالدرجات)	المدى (m)	h_2 (m)	h_1 (m)	السيناريو	البيئة	f (GHz)
2,1	0,39	1,84	⁽¹⁾ 10	30	400-20	1,5	4	LoS	حضرية ذات مبان منخفضة الارتفاع	28
3,42	0,84	0,42			300-20			NLoS		
1,45	0,34	1,98			300-40			LoS	حضرية ذات مبان شاهقة الارتفاع جداً	
2,47	0,89	0,38			340-80			NLoS		
1,5	0,36	1,76	⁽¹⁾ 10	30	400-20	1,5	4	LoS	حضرية ذات مبان منخفضة الارتفاع	38
3,39	0,91	0,33			200-20			NLoS		
1,95	0,38	1,7			340-20			LoS	حضرية ذات مبان شاهقة الارتفاع جداً	
3,3	1,03	0,23			210-80			NLoS		

(1) جرى تدوير هوائي بوقفي بزاوية 10° درجات حول 360 درجة عند المستقبل.

4.5 عدد مكونات الإشارة

يحتاج الأمر إلى تقييم عدد مكونات الإشارة (أي المكونة الرئيسية بالإضافة إلى المكونات متعددة المسيرات) الواردة إلى المستقبل وذلك عند تصميم أنظمة بمعدل معطيات مرتفع تركز على تقنيات الفصل والتركيب. وكما هو محدد في التوصية ITU-R P.1407، يمكن تمثيل عدد مكونات الإشارة انطلاقاً من المظهر الجانبي للتأخير باعتباره عدد الذرى التي يكون اتساعها ضمن dB A من أعلى ذروة وفوق سوية الضوضاء الخلفية.

1.4.5 بيانات انتشار أخرى فوق أسطح المباني

يبين الجدول 21 النتائج بشأن عدد مكونات الإشارة بالنسبة إلى بيئات ما فوق مستوى قمم أسطح المباني من قياسات أجريت في سيناريوهات مختلفة كأنواع البيئات ونطاقات التردد وارتفاعات الهوائيات.

الجدول 21

العدد الأقصى من مكونات الإشارة بالنسبة إلى بيئات ما فوق مستوى قمم أسطح المباني

العدد الأقصى من المكونات						المدى (m)	ارتفاع الهوائي (m)		التردد (GHz)	استبانة التأخير الزمني (ns)	نقط البيئة
dB 10		dB 5		dB 3			h ₂	h ₁			
%95	%80	%95	%80	%95	%80						
4	2	2	1	2	1	1 600-100	1,7	46	2,1-1,9	200	حضرية
13	3	3	2	2	2	590-150	2,7	55	3,35	20	
12	3	3	2	2	2	590-150	2,7	55	8,45	20	
4	2	2	1	2	1	1 500-200	1	12	2,5	175	شبه حضرية
5	1	2	1	2	1	1 500-200	1	12	3,5	175	
5	3	3	1	2	1	5 000-0	2,7	40	3,67	50	
5	4	5	3	2	1	1 500-200	1	12	5,8	100	

فيما يتعلق بالقياسات الموصوفة في الفقرة 1.1.5، ترد قيم نافذة فارق الإمهال بالنسبة لأقوى 4 مكونات إزاء أول مكّون واصل والاتساع النسبي لكل منها في الجدول 22.

الجدول 22

نافذة فارق الإمهال بالنسبة لأقوى 4 مكّونات إزاء أول مكّون واصل والاتساع النسبي لكل منها

التأخير الزمني الزائد (μs)								المدى (m)	ارتفاع الهوائي (m)		التردد (GHz)	استبانة التأخير الزمني	نمط البيئة
الرابع		الثالث		الثاني		الأول			h_2	h_1			
%95	%80	%95	%80	%95	%80	%95	%80						
3,26	2,35	2,93	1,74	1,98	1,1	1,43	0,5	1 600-100	1,7	46	2,1-1,9	ns 200	حضرية
9,8-	9,1-	9,6-	8,5-	9-	7,3-	0	0	القدرة النسبية إزاء أقوى مكّون (dB)					

2.4.5 بيئات الانتشار ما دون مستوى قمم أسطح المباني

يعرض الجدول 23 نتائج عدد مكونات الإشارة بالنسبة إلى بيئات ما دون مستوى قمم أسطح المباني من قياسات أجريت في سيناريوهات مختلفة كأنواع البيئات ونطاقات التردد وارتفاعات الهوائيات.

الجدول 23

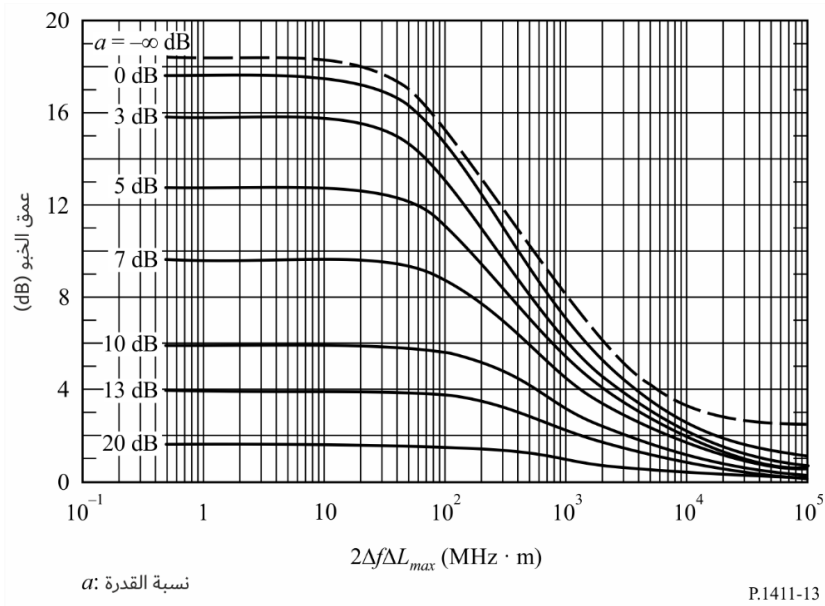
العدد الأقصى من مكونات الإشارة بالنسبة إلى بيئات ما دون مستوى قمم أسطح المباني

العدد الأقصى من المكونات						المدى (m)	ارتفاع الهوائي (m)		التردد (GHz)	استبانة التأخير الزمني (ns)	نمط البيئة
dB 10		dB 5		dB 3			h_2	h_1			
%95	%80	%95	%80	%95	%80						
6	5	4	2	3	2	200-0	1,6	4	3,35	20	حضرية
9	5	4	2	3	2	1 000-0					
6	4	3	2	3	1	200-0	1,6	4	8,45	20	
8	4	4	2	2	1	1 000-0					
5	4	3	2	3	1	200-0	1,6	4	15,75	20	
10	6	4	2	3	2	1 000-0					
3	2	2	2	2	2	480-0	2,7	4	3,35	20	سكنية

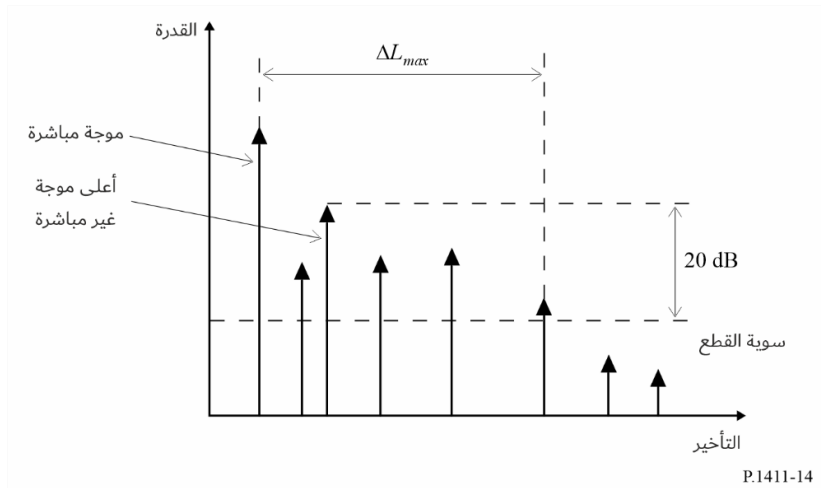
5.5 خصائص الخبو

يُعبّر عن عمق الخبو، الذي يعرّف بالفرق بين القيمة 50% والقيمة 1% في الاحتمال التراكمي لسويات الإشارة المستقبلية، بدلالة ناتج $(2\Delta f \Delta L_{max} \text{ MHz} \cdot \text{m})$ عرض النطاق المستقبل البالغ $2\Delta f \text{ MHz}$ والفرق الأقصى في أطوال مسير الانتشار $\Delta L_{max} \text{ m}$ كما هو موضح في الشكل 13. وتدل ΔL_{max} على الفرق الأقصى في أطوال مسير الانتشار بين المكونات التي تكون سويتها أعلى من العتبة التي تقل بمقدار 20 dB عن أعلى سوية للموجات غير المباشرة كما هو موضح في الشكل 14. وتدل a المعبر عنها بالديسيبل في هذا الشكل على نسبة قدرة الموجات المباشرة إلى مجموع الموجات غير المباشرة، وتمثل $a = -\infty \text{ dB}$ حالة انتشار خلاف خط البصر. وعندما تكون $2\Delta f \Delta L_{max}$ أدنى من 10 MHz·m، تتبع سويات الإشارة المستقبلية في حالة الانتشار في خط البصر والانتشار خلاف خط البصر توزيع رايلي وتوزيع ناكاغامي-رايس المقابلين لمنطقة خبو نطاق ضيق. وعندما تكون أعلى من 10 MHz·m، تقابل منطقة خبو نطاق واسع، حيث يصبح عمق الخبو أقل ولا تتبع سويات الإشارة المستقبلية لا توزيع رايلي ولا توزيع ناكاغامي-رايس.

الشكل 13

العلاقة بين عمق الخبو والقيمة $2\Delta f\Delta L_{max}$ 

الشكل 14

نموذج حساب ΔL_{max} 

6 خصائص الاستقطاب

يختلف تمييز الاستقطاب المتقاطع (XPD) كما جاء تعريفه في التوصية ITU-R P.310 بين منطقتي الانتشار LoS و NLoS في بيئة الخلايا الصغيرة العاملة بالموجات السنتيمترية (SHF) لمنطقة حضرية مزدحمة. وتبين القياسات قيمة متوسطة لتمييز الاستقطاب المتقاطع قدرها 13 dB للمسيرات LoS و 8 dB للمسيرات NLoS وانحراف معياري قدره 3 dB للمسيرات LoS و 2 dB للمسيرات NLoS في مدى الموجات السنتيمترية. وتتفق القيم المتوسطة لتمييز الاستقطاب المتقاطع بالموجات السنتيمترية في المناطق المكشوفة والمناطق الحضرية مع قيم انتشار الموجات الديسيمتريّة الواردة في التوصية ITU-R P.1406. وفي التقرير ITU-R P.2406، يبلغ تمييز الاستقطاب المتقاطع، المقيس في نطاق الترددات المليمترية 51-57 GHz و 67-73 GHz في بيئة حضرية منخفضة الارتفاع، قيمة متوسطة قدرها 16 dB لمكّون في خط البصر بتغاير قدره 3 dB، و 9 dB في مسيرات خارج خط البصر بتغاير قدره 6 dB.

7 بيانات الانتشار وطرائق التنبؤ لنهج تشكيل المسير

1.7 تصنيف شكل المسير

في المناطق المأهولة بالسكان فيما عدا المناطق الريفية، يمكن تصنيف شكل المسير للقنوات اللاسلكية إلى تسع فئات كما هو مبين في الجدول 24. ويستند التصنيف بشكل كامل إلى بيئة حقيقية لانتشار الموجات. وتحليل توزيع ارتفاع المبنى وكثافة المباني للمواقع التمثيلية المختلفة باستخدام قاعدة بيانات نظام المعلومات الجغرافية (GIS).

الجدول 24

تصنيف شكل المسير بالنسبة لقناة MIMO

الكثافة	تشكيل المسير	
فوق 35%	كثافة عالية (HRHD)	عالي الارتفاع (فوق 25 m)
20 ~ 35%	كثافة متوسطة (HRMD)	
أقل من 20%	كثافة منخفضة (HRLD)	
فوق 35%	كثافة عالية (MRHD)	متوسط الارتفاع (m 12 ~ m 25)
20 ~ 35%	كثافة متوسطة (MRMD)	
أقل من 20%	كثافة منخفضة (MRLD)	
فوق 35%	كثافة عالية (LRHD)	منخفض الارتفاع (أقل من 12 m)
20 ~ 35%	كثافة متوسطة (LRMD)	
أقل من 20%	كثافة منخفضة (LRLD)	

2.7 طريقة النمذجة الإحصائية

عادة ما تكون بيانات القياس محدودة جداً وغير شاملة. ولذا، فمن أجل أشكال محددة للمسيرات وترددات تشغيل محددة، يمكن استخدام الطريقة التالية لاستخلاص المعلمات لنموذج قناة MIMO. وقد أظهرت قياسات لخصائص قنوات عدد 9 أشكال نمطية للمسيرات عند التردد GHz 3,705 توفيقاً إحصائياً جيداً مقارنة بطريقة النمذجة.

وتحدد النماذج من أجل حالة $h_1 > h_r$. وترد تعاريف f و d و h_r و h_1 و Δh_1 و h_2 في الشكل 2 وتمثل B_d كثافة المباني. ويصلح نهج تشكيل المسير للقيم التالية للمعلمات:

$$f: 800 \text{ إلى } 6000 \text{ MHz}$$

$$d: 100 \text{ إلى } 800 \text{ m}$$

$$h_r: 3 \text{ إلى } 60 \text{ m}$$

$$h_1: \Delta h_1 + h_r$$

$$\Delta h_1: \text{حتى } 20 \text{ m}$$

$$h_2: \text{من } 1 \text{ إلى } 3 \text{ m}$$

$$B_d: 10 \text{ إلى } 45\%$$

وفي النمذجة الإحصائية، تتولد المباني بطريقة عشوائية تماماً. ومن المعروف جيداً أن توزيع ارتفاع المبنى h يكون جيداً إحصائياً باستخدام توزيع رايلي $P(h)$ مع المعلمة μ .

$$(95) \quad P(h) = \frac{h}{\mu^2} \exp\left(\frac{-h^2}{2\mu^2}\right)$$

ولاستخلاص المعلومات الإحصائية لتوزيع رايلي بشكل مسير معين، يوصى باستعمال قاعدة البيانات GIS المتاحة. وبالنسبة للأوضاع الأفقية للمباني، يمكن افتراض أنها موزعة بانتظام.

ويجري حساب انتشار الموجات لكل حالة من حالات توزيع المباني باستخدام طريقة تتبع الشعاع. ويوصى باستخدام خمس عشرة مرة انعكاس ومرتين انكسار من أجل المحاكاة. ومن المهم أيضاً مراعاة اختراق المباني. ويوصى بضبط القدرة المستقبلية بصورة سليمة لمراعاة اختراق المباني. وللحصول على معلمات النموذج، ينبغي إجراء عمليات المحاكاة لعدد كاف من المرات لكل شكل من أشكال المسيرات، ويوصى بعدد أربع مرات على الأقل. وبالنسبة لكل مرة من مرات المحاكاة، ينبغي وضع عدد كاف من المستقبلات في منطقة الحساب للحصول على بيانات ذات مغزى إحصائياً. ويوصى بوجود 50 مستقبلاً على الأقل في كل تقسيم فرعي للمسافة طوله 10 m. وينبغي ضبط ارتفاعي هوائي الإرسال والاستقبال على قيم مناسبة. ويوصى بضبط قيمتي ثابت الكهروناظرية والموصلية على $\epsilon_r = 7,0$ و $\sigma = 0,015$ S/m بالنسبة للمباني، و $\epsilon_r = 2,6$ و $\sigma = 0,012$ S/m للأراضي المسطحة.

وترد قيم معلمات توزيع ارتفاع المبنى للحالات النمطية في الجدول 25. وأبعاد المباني هي 20×20 m² و 20×25 m² و 20×30 m². وكثافات المباني هي 40% و 30% و 20% بالنسبة للكثافات العالية والمتوسطة والمنخفضة.

الجدول 25

معلمات توزيع ارتفاع المبنى من أجل النمذجة الإحصائية

تشكيل المسير	معلمة رايلي μ	مدى توزيع ارتفاع المبنى (m)	متوسط ارتفاع المبنى (m)
HRHD	18	78,6~12,3	34,8
HRMD		70,8~12,5	34,4
HRLD		68,0~13,2	34,2
MRHD	10	41,2~7,3	19,5
MRMD		39,0~7,2	19,6
MRLD		40,4~7,4	19,4
LRHD	6	23,1~2,1	9,1
LRMD		22,2~2,5	9,4
LRLD		23,5~2,5	9,5

3.7 نموذج الخسارة الأساسية للإرسال

يحدد نموذج الخسارة الأساسية للإرسال في هذه التوصية بالمعادلتين:

$$(96) \quad L_b = L_0 + 10 \cdot n \cdot \log_{10}(d) + S \quad (\text{dB})$$

$$(97) \quad L_0 = -27.5 + 20 \cdot \log_{10}(f) \quad (\text{dB})$$

حيث n أس الخسارة الأساسية للإرسال. و S قيمة عشوائية تمثل الانتشار العشوائي حول خط الانقلاب بالتوزيع النظامي ويرمز للانحراف المعياري للقيمة S بالرمز σ_s . ووحدات f و d هي MHz و m، على التوالي.

وتعرض معلمات الخسارة الأساسية للإرسال من أجل الحالات النمطية الخاصة بعدد تسعة أشكال من أشكال المسيرات من النمذجة الإحصائية عند تردد 3,705 GHz في الجدول 26. ويتم ضبط القيم الواردة في الجدول فيما يتعلق بجميع المستقبلات القائمة على ارتفاع 2 m على طول المسير على مسافات تتراوح بين 100 m و 800 m.

الجدول 26

معلومات الخسارة الأساسية للإرسال لعدد تسعة أشكال من أشكال المسيرات عند تردد 3,705 GHz

σ_s	n	متوسط كثافة المباني (%)	ارتفاع هوائي الإرسال (m)	شكل المسير
9,3	3,3	40	50	HRHD
6,3	2,9	30	50	HRMD
3,6	2,5	20	50	HRLD
4,7	2,8	40	30	MRHD
4,9	2,6	30	30	MRMD
2,7	2,3	20	30	MRLD
1,3	2,4	40	20	LRHD
1,8	2,3	30	20	LRMD
1,8	2,2	20	20	LRLD

4.7 نموذج وقت الانتشار

يمكن أيضاً نمذجة جذر متوسط تربيع وقت الانتشار كدالة في المسافة. ويستخلص جذر متوسط تربيع وقت الانتشار عبر مسيرات تسود فيها الحالة NLoS على مسافات من 100 إلى 800 m بنمذجتها كدالة في المسافة من المعادلة:

$$(98) \quad DS = A \cdot d^B \quad (\text{ns})$$

وترد معلومات وقت الانتشار لحالات نمطية لعدد تسعة أشكال من أشكال المسير من النمذجة الإحصائية عند التردد 3,705 GHz في الجدول 27. ويبلغ ارتفاع المستقبل 2 m ويتم تحريك الأجزاء البعيدة بشكل جيد للحصول على المعلومات السليمة.

الجدول 27

معلومات وقت الانتشار لعدد تسعة أشكال من أشكال المسيرات عند تردد 3,705 GHz

وقت الانتشار (ns)		متوسط كثافة المباني (%)	ارتفاع هوائي الإرسال (m)	شكل المسير
B	A			
0,072	237	40	50	HRHD
0,074	258	30	50	HRMD
0,11	256	20	50	HRLD
0,095	224	40	30	MRHD
0,12	196	30	30	MRMD
0,19	172	20	30	MRLD
0,18	163	40	20	LRHD
0,23	116	30	20	LRMD
0,29	90	20	20	LRLD

5.7 نموذج التمدد الزاوي

التمدد الزاوي للانطلاق (ASD) والوصول (ASA) عبر المسيريات على مسافات من 100 إلى 800 m يمكن نمذجته كنموذج بدلالة المسافة ويستخلص بالمعادلتين:

$$(99) \quad ASD = \alpha \cdot d^{\beta} \quad (\text{بالدرجات})$$

$$(100) \quad ASA = \gamma \cdot d^{\delta} \quad (\text{بالدرجات})$$

وتعرض معلمات الانتشارين ASD و ASA للحالات النمطية لعدد 9 أشكال من أشكال المسيريات من النمذجة الإحصائية عند التردد 3,705 GHz في الجدولين 28 و 29.

الجدول 28

معلمات الانتشار ASD لعدد تسعة أشكال من أشكال المسيريات عند تردد 3,705 GHz

β	α	متوسط كثافة المباني (%)	ارتفاع هوائي الإرسال (m)	شكل المسير
0,13-	107	40	50	HRHD
0,18-	116	30	50	HRMD
0,31-	250	20	50	HRLD
0,22-	115	40	30	MRHD
0,33-	232	30	30	MRMD
0,37-	264	20	30	MRLD
0,33-	192	40	20	LRHD
0,29-	141	30	20	LRMD
0,24-	113	20	20	LRLD

الجدول 29

معلمات الانتشار ASA لعدد تسعة أشكال من أشكال المسيريات عند تردد 3,705 GHz

δ	γ	متوسط كثافة المباني (%)	ارتفاع هوائي الإرسال (m)	شكل المسير
0,27-	214	40	50	HRHD
0,17-	147	30	50	HRMD
0,14-	140	20	50	HRLD
0,15-	127	40	30	MRHD
0,16-	143	30	30	MRMD
0,13-	132	20	30	MRLD
0,09-	109	40	20	LRHD
0,11-	124	30	20	LRMD
0,06-	94	20	20	LRLD

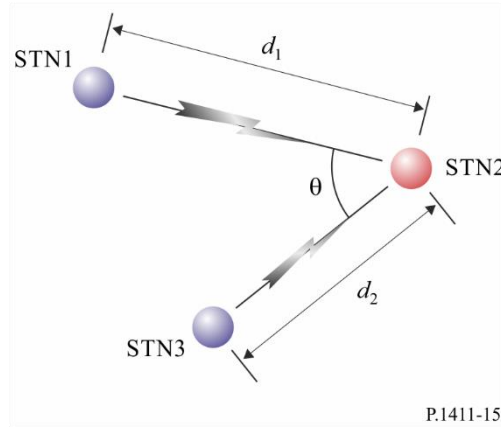
8 نموذج الارتباط المتبادل لقناة متعددة الوصلات

1.8 تعريف المعلمات

وضع نموذج الارتباط المتبادل لقناة متعددة الوصلات في بيئة سكنية استناداً إلى بيانات قياس عند تردد 3,7 GHz على مسافات من 50 إلى 600 m ويصور الشكل 15 شكل هندسي لقناة متعددة الوصلات، وتستعمل المعلمتان التاليتان، أي زاوية الفصل والمسافة النسبية، من أجل النمذجة الهندسية للقناة متعددة الوصلات.

الشكل 15

مخطط للوصلات المتعددة



وزاوية الفصل θ هي الزاوية بين الوصلة المباشرة STN2-STN1 والوصلة المباشرة STN2-STN3. وتحدد المسافة النسبية \tilde{d} كالتالي:

$$(101) \quad \tilde{d} = \log_{10} \frac{d_1}{d_2}$$

حيث d_1 و d_2 يمثلان على التوالي المسافة بين المحطتين 1 و 2 وبين المحطتين 2 و 3، عندما تكون المحطة 2 بعيدة عن المحطتين 1 و 3 وعلى نفس المسافة النسبية $\tilde{d} = 0$.

ويحدد مدى الزاوية θ والمسافة \tilde{d} كالتالي:

$$(102) \quad 0^\circ < \theta < 180^\circ, \quad -0.3 \leq d \leq 0.3$$

2.8 الارتباط المتبادل للمعلمات الزمانية المكانية طويلة الأمد

تتضمن المعلمات الزمانية المكانية طويلة الأمد لنموذج الارتباط المتبادل:

- خبو الحجب (SF)
- عامل K (KF)
- تمدد التأخير (DS)
- تمدد زاوية الوصول (ASA)
- تمدد زاوية الانطلاق (ASD).

ويتحصل على نماذج الارتباط المتبادل بين المعلمات الزمانية المكانية طويلة الأمد بين الوصلة STN2-STN3 و STN2-STN1 من المعادلتين التاليتين.

وتعرف نماذج الارتباط المتبادل (ρ) للمعلمات SF و KF و DS و ASA و ASD بين وصلتين بدلالة زاوية الفصل كالتالي،

$$(103) \quad \rho_{(SF,KF,DS,ASA)}(\theta) = A \cdot \exp(-\theta^2/B)$$

$$(104) \quad \rho_{(ASD)}(\theta) = A \cdot \ln(\theta) + B$$

ويعرض الجدول 30 المعاملات النمطية لكل نموذج من نماذج الارتباط المتبادل بدلالة زاوية الفصل والمتحصل عليها من قياسات في بيئات سكنية نمطية عند التردد 3,7 GHz.

الجدول 30

المعاملات النمطية لنماذج الارتباط المتبادل للمعلمات الزمانية المكانية طويلة الأمد بالنسبة لزاوية الفصل

معامل الارتباط المتبادل				ارتفاع الهوائي		التردد (GHz)	المنطقة	المعلمة
B		A		h_2 (m)	h_1 و h_3 (m)			
انحراف معياري	متوسط	انحراف معياري	متوسط					
89	619	$2^{-10} \times 4,3$	0,749	2	25	3,7	سكنية	خبو الحجب
6	2 129	$3^{-10} \times 4,9$	0,295					المعامل K
119	1 132	$2^{-10} \times 7,0$	0,67					تمدد التأخير
484	1 780	$3^{-10} \times 2,1$	0,582					تمدد زاوية الوصول
0,016	0,483	$4^{-10} \times 9,2$	0,0989-					تمدد زاوية الانطلاق

وتعرف نماذج الارتباط المتبادل (ρ) للمعلمات SF و KF و DS و ASA و ASD بين وصلتين بدلالة المسافة النسبية كالتالي:

$$(105) \quad \rho_{(SF,KF,DS,ASA)}(\tilde{d}) = A \cdot \exp(-|\tilde{d}|/B)$$

$$(106) \quad \rho_{ASD}(\tilde{d}) = A \cdot |\tilde{d}| + B$$

ويعرض الجدول 31 المعاملات النمطية لكل نموذج من نماذج الارتباط المتبادل بدلالة المسافة النسبية والمتحصل عليها استناداً إلى قياسات أجريت في بيئات سكنية نمطية عند تردد 3,7 GHz.

الجدول 31

المعاملات النمطية لنماذج الارتباط المتبادل للمعلمات الزمانية المكانية طويلة الأمد بالنسبة للمسافة النسبية

معامل الارتباط المتبادل				ارتفاع الهوائي		التردد (GHz)	المنطقة	المعلمة
B		A		h_2 (m)	h_1 و h_3 (m)			
انحراف معياري	متوسط	انحراف معياري	متوسط					
$2^{-10} \times 4,9$	0,38	$2^{-10} \times 1,4$	0,572	2	25	3,7	سكنية	خبو الحجب
$3^{-10} \times 7,1$	0,27	$3^{-10} \times 2,8$	0,429					المعامل K
$1^{-10} \times 1,6$	0,38	$2^{-10} \times 4,6$	0,663					تمدد التأخير
$2^{-10} \times 2,1$	0,38	$2^{-10} \times 1,1$	0,577					تمدد زاوية الوصول
$2^{-10} \times 4,2$	0,196	$1^{-10} \times 1,9$	0,51					تمدد زاوية الانطلاق

ويتحصل على نموذج الارتباط المتبادل (ρ) للمعاملات SF و KF و DS و ASA و ASD بين وصلتين بالنسبة لزاوية الفصل والمسافة النسبية كالتالي:

$$(107) \quad \rho_{(SF,KF,DS,ASA,ASD)}(\theta, \tilde{d}) = A \cdot \exp\left(-\frac{\theta^2}{B}\right) \cdot \exp\left(-\frac{\tilde{d}^2}{C}\right)$$

ويعرض الجدول 32 المعاملات النمطية لنموذج المعاملات النمطية لكل نموذج من نماذج الارتباط المتبادل بدلالة الارتباط المتبادل بدلالة زاوية الفصل والمسافة النسبية والمتحصل عليه استناداً إلى قياسات أجريت في بيئات سكنية نمطية عند التردد 3,7 GHz.

الجدول 32

المعاملات النمطية لنموذج الارتباط المتبادل للمعاملات الزمانية المكانية طويلة الأمد بالنسبة لزاوية الفصل والمسافة النسبية

معامل الارتباط المتبادل						ارتفاع الهوائي		التردد (GHz)	المنطقة	المعلمة
C		B		A		h ₂ (m)	h ₃ و h ₁ (m)			
انحراف معياري	متوسط	انحراف معياري	متوسط	انحراف معياري	متوسط					
2 ⁻¹⁰ ×9,2	0,42	4,6	29,31	3 ⁻¹⁰ ×7,1	0,53	2	25	3,7	سكنية	خبو الحجب
2 ⁻¹⁰ ×4,2	0,21	5,9	22,48	2 ⁻¹⁰ ×6,4	0,28					المعامل K
5 ⁻¹⁰ ×7,1	0,21	3,7	29,31	2 ⁻¹⁰ ×9,2	0,46					تمدد التأخير
2 ⁻¹⁰ ×2,1	0,21	0,15	29,31	2 ⁻¹⁰ ×4,9	0,49					تمدد زاوية الوصول
2 ⁻¹⁰ ×2,1	0,21	2,5	29,31	2 ⁻¹⁰ ×6,4	0,34					تمدد زاوية الانطلاق

3.8 الارتباط المتبادل للحجب قصير الأمد في مجال التأخير

الارتباط المتبادل للحجب قصير الأمد في مجال التأخير للاستجابة النبضية لقناة الوصلة STN2-STN1، $h_i(\tau_i)$ عند التأخير τ_i وللإستجابة النبضية لقناة الوصلة STN2-STN3، $h_i(\tau_i)$ عند التأخير τ_i يمكن حسابه كالتالي:

$$(108) \quad c_{h_i h_j}(\tau_i, \tau_j) = \text{Real}\{E[(h_i(\tau_i) - \bar{h}_i(\tau_i))(h_j(\tau_j) - \bar{h}_j(\tau_j))^*]\}$$

حيث (•) تمثل موقع إزاحة معينة ويلاحظ أن عينات التأخير للاستجابات النبضية للقنوات ذات القدرة التي تندرج في المدى الدينامي (5 dB) هي فقط التي تعتبر مكونات بالنسبة لحساب الارتباط المتبادل. كما أن معاملات الارتباط ذات القيم بين -1 و 1 يتم الحصول عليها عن طريق المعايرة أي:

$$(109) \quad c_{h_i h_j}(\tau_i, \tau_j) = \text{Real}\left\{\frac{E[(h_i(\tau_i) - \bar{h}_i(\tau_i))(h_j(\tau_j) - \bar{h}_j(\tau_j))^*]}{\sqrt{E[(h_i(\tau_i) - \bar{h}_i(\tau_i))^2]} \sqrt{E[(h_j(\tau_j) - \bar{h}_j(\tau_j))^2]}}\right\}$$

وتراعى المعلمات الثلاث التالية بالنسبة لنموذج الارتباط المتبادل للحجب قصير الأمد، $c_{h_i h_j}(\tau_i, \tau_j)$:

- الارتباط المتبادل الأقصى للحجب قصير الأمد $c_{h_i h_j}(\tau_i, \tau_j)$

$$(110) \quad \rho_{Fmax} = \max\{c_{h_i h_j}(\tau_i, \tau_j)\}$$

- الارتباط المتبادل الأدنى للحجب قصير الأمد $c_{h_i h_j}(\tau_i, \tau_j)$

$$(111) \quad \rho_{Fmin} = \min\{c_{h_i h_j}(\tau_i, \tau_j)\}$$

الانحراف المعياري للارتباط المتبادل للخبو قصير الأمد $c_{h_i h_j}(\tau_i, \tau_j)$ -

$$(112) \quad \rho_{Fstd} = \sqrt{\frac{1}{T_i T_j} \int (c_{h_i h_j}(\tau_i, \tau_j) - c_{h_i h_j, \text{mean}})^2 d\tau_i d\tau_j}$$

حيث T_i و T_j تمثلان المدتين τ_i و τ_j ، على التوالي، كما تمثل $c_{h_i h_j, \text{mean}}$ القيمة المتوسطة للارتباط المتبادل للخبو قصير الأمد. وهي تقترب من الصفر مع تغير طفيف أي كانت زاوية الفصل والمسافة النسبية.

وتعطي نماذج الارتباط المتبادل (ρ_F) للخبو المنخفض بين وصلتين بالنسبة لزاوية الفصل بالمعادلة:

$$(113) \quad \rho_F(\theta) = A \cdot \ln(\theta) + B$$

ويعرض الجدول 33 المعاملات النمطية لنموذج الارتباط المتبادل بالنسبة لزاوية الفصل والمتحصل عليها استناداً إلى قياسات أجريت في بيئات سكنية نمطية عند التردد 3,7 GHz.

الجدول 33

المعاملات النمطية لنماذج الارتباط المتبادل للخبو قصير الأمد بالنسبة لزاوية الفصل

معاملات الارتباط المتبادل				ارتفاع الهوائي		التردد (GHz)	المنطقة	المعلمة
B		A		h_2 (m)	h_1 و h_3 (m)			
انحراف معياري	متوسط	انحراف معياري	متوسط					
$3^{-10} \times 3,5$	0,635	$3^{-10} \times 2,5$	$2^{-10} \times 1,09$	2	25	3,7	سكنية	أقصى
$2^{-10} \times 1,1$	0,659-	$4^{-10} \times 6,4$	$2^{-10} \times 1,62$					أدنى
$5^{-10} \times 7,1$	0,417	$5^{-10} \times 7,1$	$3^{-10} \times 9,71$					انحراف معياري

ويتحصل على نماذج الارتباط المتبادل للخبو قصير الأمد بين وصلتين بالنسبة للمسافة النسبية من المعادلة:

$$(114) \quad \rho_F(\tilde{d}) = A \cdot \exp(-|\tilde{d}|/B)$$

ويعرض الجدول 34 المعاملات النمطية لدالات الارتباط المتبادل بالنسبة للمسافة النسبية والمتحصل عليها استناداً إلى قياسات أجريت في بيئات سكنية نموذجية عند التردد 3,7 GHz.

الجدول 34

المعاملات النمطية لنموذج الارتباط المتبادل للخبو قصير الأمد بالنسبة للمسافة النسبية

معاملات الارتباط المتبادل				ارتفاع الهوائي		التردد (GHz)	المنطقة	المعلمة
B		A		h_2 (m)	h_1 و h_3 (m)			
انحراف معياري	متوسط	انحراف معياري	متوسط					
$5^{-10} \times 7,1$	5,1	$3^{-10} \times 2,8$	0,628	2	25	3,7	سكنية	أقصى
$1^{-10} \times 1,0$	3,75	$3^{-10} \times 5,7$	0,626-					أدنى
$5^{-10} \times 7,1$	5,1	$4^{-10} \times 7,1$	0,401					انحراف معياري

9 خصائص الانتشار في البيئات عالية الدوبلرية

إن المسافة التي يمكن من خلالها تقدير البيانات الوصفية لمتوسط تأخير القدرة ومعلومات القناة ذات الصلة مثل جذر متوسط التربيع (r.m.s.) لتمدد التأخير، تتعلق بسرعة السيارة وعرض نطاق القياس.

1.9 سيناريوهات للقطارات عالية السرعة

في سيناريوهات القطارات عالية السرعة، تجري القطارات بسرعات عالية ما يؤدي إلى إزاحات دوبلرية عالية تقابل سرعات تبلغ حوالي 200 km/h (55 m/s) أو أكثر وذلك بسبب تشتت ما ومسافات قصيرة يمكن أن تُعتبر الخصائص العشوائية للوصلة ثابتة خلالها. وفي مدى التردد للموجات المليمترية، قد تحدث إزاحات دوبلرية أكبر بكثير ومسافات ثابتة أصغر من نطاقات التردد الأقل حتى عندما تكون سرعة قطار ما أبطأ.

وتتكون الوصلات الراديوية للقطارات من وصلات مباشرة حيث يقع الهوائي داخل القطار أو وصلات ترحيل حيث يقع الهوائي أعلى القطار. وقد حُللت قياسات قناة راديوية أجريت على طول خط السكة الحديدية في بيجين، الصين على تردد 2 650 MHz و 1 890 MHz باستخدام استبانة 18 MHz لشفرة Gold التي ترسلها شبكة الاتصالات الراديوية أو مسبار قناة بعرض نطاق 50 MHz على التردد 2 350 MHz لتقدير المسافة التي يمكن خلالها أن تُعتبر القناة ومعلومات القناة المقابلة ثابتة. وبالإضافة إلى ذلك، أُجريت قياسات القناة على طول مسار اختبار للسكك الحديدية في أوسونغ، كوريا، عند 28 GHz باستخدام مسبار قناة بعرض نطاق التردد 500 MHz، وحُللت لتقدير المسافة الثابتة ومعلومات القناة المقابلة.

وللقطارات عدد من السيناريوهات الخاصة التي تشمل الجسر (جسر لخط السكك الحديدية)، والثلم (هيكل ضيق شبه مغلق مغطى بالنباتات على جدران منحدرية على جانبي القطار)، والتضاريس الجبلية، ومحطة القطار، والأنفاق وبين الجدول 35 المسافة التي قُدرت القناة ثابتة عبرها في سيناريوهات الجسر والثلم والنفق للوصلات مباشرة ووصلات الترحيل ومتوسط المسافة المقابلة.

الجدول 35

مسافة ثابتة لسيناريوهات القطار عالي السرعة

متوسط المسافة (m)	المسافة الثابتة (m)	سرعة القطار (km/h)	التردد (MHz)	خطة التغطية	سيناريو القياس
4,2	5-3,4	285	(1)2 650	وصلة مباشرة	جسر
2,8	3,5-1,9	285	(1)1 890	وصلة ترحيل	
0,11	0,24-0,05	170	(3)28 000		
0,51	0,51	200	(2)2 350	وصلة ترحيل	ثلم
0,17	0,39-0,06	170	(3)28 000	وصلة ترحيل	نفق

(1) بلغ عرض نطاق القياس 18 MHz

(2) بلغ عرض نطاق القياس 50 MHz

(3) بلغ عرض نطاق القياس 500 MHz.

استُخدمت القياسات لتقييم قيم جذر متوسط التربيع (r.m.s.) لتمدد التأخير عند عتبة 20 dB وعامل K صغير النطاق على النحو المدرج في الجدول 36 لسيناريو الجسر والثلم.

الجدول 36

جذر متوسط التربيع (r.m.s.) لتمدد التأخير وعامل K لسيناريوهات القطار عالي السرعة

عامل K (dB)		جذر متوسط التربيع (r.m.s.) لتمدد التأخير (ns)		ظروف القياس					
%95	%50	%95	%50	المدى (m)	ارتفاع الهوائي		التردد (MHz)	خطة التغطية	السيناريو
					h_2 (m)	h_1 (m)			
9	4	210	101	1 000-200	10	30	2 650	وصلة مباشرة	جسر
15	8	120	29	1 000-200	10	30	1 890	وصلة ترحيل	
16,3	14,5	104,3	22,4	450-1	4,2	5	28 000	وصلة ترحيل	ثلم
11	4	171	38	1 000-100	3	14	2 350	وصلة ترحيل	نفق
13,3	10,6	190,5	70,4	450-1	4,2	5	28 000	وصلة ترحيل	

2.9 سيناريوهات للمركبات عالية السرعة

في بيئات الطرق السريعة، يمكن للمركبات السير بسرعة حوالي 100 km/h (27,8 m/s). وتحدث العديد من هذه المركبات عالية السرعة انتشارات متحركة تؤدي إلى إزاحات دوبلرية عالية.

وعلى غرار القطارات عالية السرعة، يمكن أن تكون الوصلات الراديوية في سيناريو الاتصال بين مركبة وبنية تحتية وصلة مباشرة أو وصلة ترحيل اعتماداً على ما إذا كان الهوائي داخل المركبة أو فوقها. وفي سيناريو الاتصال من مركبة إلى مركبة، هناك حالات تتحرك فيها المركبات في الاتجاه نفسه وعندما تواجه المركبات الأخرى بعضها البعض في الممرات المعاكسة أو تمر من الخلف. ويمكن إنشاء إزاحات دوبلرية بسرعة نسبية تبلغ ± 200 km/h عندما تسير السيارة المستقبلية بسرعة 100 km/h وتتحرك السيارة المرسل في الاتجاه المعاكس بالسرعة نفسها.

ويعطي الجدول 37 المسافة التي تم فيها تقدير أن القناة كانت مستقرة من أجل وصلة ترحيل في بيئة طريق سريع.

أُجريت القياسات في بيئة طريق سريع في يوجو، جمهورية كوريا، عند 5,9 GHz (مع عرض نطاق قدره 100 MHz) وعند 28 GHz (مع عرض نطاق قدره 500 MHz). وجدير بالإشارة إلى أن قياسات نطاقي التردد هذين أُجريت بشكل منفصل وبطريقة مستقلة.

الجدول 37

مسافة ثابتة لسيناريوهات المركبات عالية السرعة

السيناريو	خطة التغطية	التردد (GHz)	سرعة المركبة (km/h)	مسافة تقابل حالة مستقرة (m)	مسافة متوسطة (m)
مركبة إلى بنية تحتية	وصلة ترحيل	(1) 5,9	100	1,68-0,38	0,86
		(2) 28	100	0,25-0,06	0,12
مركبة إلى مركبة	وصلة ترحيل	(3) (1) 5,9	100	1,2-0,13	0,30

(1) بلغ عرض نطاق القياس 100 MHz.

(2) بلغ عرض نطاق القياس 500 MHz.

(3) المرسل والمستقبل يسافران في اتجاهين معاكسين، على التوالي.

فيما يخص القياسات عند 5,9 GHz، بلغت العتبة 20 dB. وفيما يخص القياسات عند 28 GHz، بلغت عتبة قيم جذر متوسط التربيع لتمدد التأخير 25 dB. ويرد في الجدول 38 قيم جذر متوسط التربيع لتمدد التأخير وقيم عامل K صغير النطاق.

الجدول 38

جذر متوسط التربيع لتمدد التأخير وعامل K لسيناريوهات المركبات عالية السرعة

عامل K (dB)		جذر متوسط التربيع (r.m.s.) لتمدد التأخير (ns)		ظروف القياس					
				المدى (m)	ارتفاع الهوائي		التردد (MHz)	خطة التغطية	السيناريو
%95	%50	%95	%50		h_2 (m)	h_1 (m)			
15,7	7,5	552	13	1 000-30	1,7	7	5,9	وصلة ترحيل	مركبة إلى بنية تحتية
13,1	10,2	293,5	6,3	500-100	2	11	28		
16,2	8,6	742	19	1 000-30	1,7	1,7	⁽¹⁾ 5,9	وصلة ترحيل	مركبة إلى مركبة

⁽¹⁾ المرسل والمستقبل يسافران في اتجاهين معاكسين، على التوالي.