

Union internationale des télécommunications

**UIT-R**

Secteur des Radiocommunications de l'UIT

**Recommandation UIT-R F.636-4**  
(03/2012)

**Disposition des canaux radioélectriques  
pour les systèmes hertziens fixes  
fonctionnant dans la bande 14,4-15,35 GHz**

**Série F**  
**Service fixe**



Union  
internationale des  
télécommunications

## Avant-propos

Le rôle du Secteur des radiocommunications est d'assurer l'utilisation rationnelle, équitable, efficace et économique du spectre radioélectrique par tous les services de radiocommunication, y compris les services par satellite, et de procéder à des études pour toutes les gammes de fréquences, à partir desquelles les Recommandations seront élaborées et adoptées.

Les fonctions réglementaires et politiques du Secteur des radiocommunications sont remplies par les Conférences mondiales et régionales des radiocommunications et par les Assemblées des radiocommunications assistées par les Commissions d'études.

## Politique en matière de droits de propriété intellectuelle (IPR)

La politique de l'UIT-R en matière de droits de propriété intellectuelle est décrite dans la «Politique commune de l'UIT-T, l'UIT-R, l'ISO et la CEI en matière de brevets», dont il est question dans l'Annexe 1 de la Résolution UIT-R 1. Les formulaires que les titulaires de brevets doivent utiliser pour soumettre les déclarations de brevet et d'octroi de licence sont accessibles à l'adresse <http://www.itu.int/ITU-R/go/patents/fr>, où l'on trouvera également les Lignes directrices pour la mise en oeuvre de la politique commune en matière de brevets de l'UIT-T, l'UIT-R, l'ISO et la CEI et la base de données en matière de brevets de l'UIT-R.

### Séries des Recommandations UIT-R

(Egalement disponible en ligne: <http://www.itu.int/publ/R-REC/fr>)

Séries	Titre
<b>BO</b>	Diffusion par satellite
<b>BR</b>	Enregistrement pour la production, l'archivage et la diffusion; films pour la télévision
<b>BS</b>	Service de radiodiffusion sonore
<b>BT</b>	Service de radiodiffusion télévisuelle
<b>F</b>	<b>Service fixe</b>
<b>M</b>	Services mobile, de radiorepérage et d'amateur y compris les services par satellite associés
<b>P</b>	Propagation des ondes radioélectriques
<b>RA</b>	Radio astronomie
<b>RS</b>	Systèmes de télédétection
<b>S</b>	Service fixe par satellite
<b>SA</b>	Applications spatiales et météorologie
<b>SF</b>	Partage des fréquences et coordination entre les systèmes du service fixe par satellite et du service fixe
<b>SM</b>	Gestion du spectre
<b>SNG</b>	Reportage d'actualités par satellite
<b>TF</b>	Emissions de fréquences étalon et de signaux horaires
<b>V</b>	Vocabulaire et sujets associés

*Note: Cette Recommandation UIT-R a été approuvée en anglais aux termes de la procédure détaillée dans la Résolution UIT-R 1.*

Publication électronique  
Genève, 2012

© UIT 2012

Tous droits réservés. Aucune partie de cette publication ne peut être reproduite, par quelque procédé que ce soit, sans l'accord écrit préalable de l'UIT.

## RECOMMANDATION UIT-R F.636-4

**Disposition des canaux radioélectriques pour les systèmes hertziens fixes fonctionnant dans la bande 14,4-15,35 GHz**

(1986-1990-1992-1994-2012)

**Domaine d'application**

La présente Recommandation spécifie la disposition des canaux radioélectriques pour les systèmes hertziens fixes fonctionnant dans la bande des 15 GHz (14,4-15,35 GHz). La partie principale de cette Recommandation présente les dispositions avec des espacements de 3,5, 7, 14, 28 et 56 MHz, alors que les Annexes 1 et 2 présentent les dispositions avec des espacements de 2,5, 5, 10, 20, 30, 40 et 50 MHz fondés sur un plan homogène avec un espacement des canaux de 2,5 MHz.

L'Assemblée des radiocommunications de l'UIT,

*considérant*

- a) que la bande 14,4-15,35 GHz est attribuée au service fixe et que, dans certains pays, seule la bande 14,5-15,35 GHz est utilisée pour les faisceaux hertziens fixes;
- b) qu'à ces fréquences, des systèmes hertziens fixes pour transmission numérique sont réalisables avec des espacements de répéteurs et d'autres caractéristiques déterminés par l'intensité des précipitations;
- c) que plusieurs pays limitent l'utilisation de certaines parties de la bande 14,4-15,35 GHz,

*recommande*

**1** que la disposition préférée des canaux radioélectriques pour des faisceaux hertziens fixes numériques fonctionnant avec un espacement des canaux de 28 MHz soit obtenue comme suit:

soit  $N_{28}$  le nombre de canaux RF;

les fréquences (MHz) de chaque canal s'expriment alors par les relations suivantes:

moitié inférieure de la bande:  $f_n = f_r + a + 28 n$  MHz

moitié supérieure de la bande:  $f'_n = f_r + 3\,626 - 28 (N_{28} - n)$  MHz

où:

$f_r$ : fréquences de référence,

$a = 2\,688$  MHz pour la bande 14,4-15,35 GHz, et

$a = 2\,786$  MHz pour la bande 14,5-15,35 GHz,

$n = 1, 2, \dots, N_{28}$ , avec  $N_{28} \leq 16$  pour la bande 14,4-15,35 GHz,  
et  $N_{28} \leq 15$  pour la bande 14,5-15,35 GHz.

La disposition des canaux avec  $f_r = 11\,701$  MHz et un espacement de fréquence de 28 MHz est représentée à la Fig. 1;

**2** que la disposition préférée des canaux radioélectriques pour des systèmes hertziens fixes numériques fonctionnant avec un espacement des canaux de 14 MHz soit obtenue comme suit:

soit  $N_{14}$  le nombre de canaux radioélectriques;

moitié inférieure de la bande:  $f_n = f_r + a + 14 n$  MHz

moitié supérieure de la bande:  $f'_n = f_r + 3\,640 - 14 (N_{14} - n)$  MHz

où:

$f_r$ : fréquence de référence

$a = 2\,702$  MHz pour la bande 14,4-15,35 GHz; et

$a = 2\,800$  MHz pour la bande 14,5-15,35 GHz

$n = 1, 2, \dots, N_{14}$  avec  $N_{14} \leq 32$  pour la bande 14,4-15,35 GHz  
et  $N_{14} \leq 30$  pour la bande 14,5-15,35 GHz.

La disposition des canaux avec  $f_r = 11\,701$  MHz et un espacement de fréquence de 14 MHz est représentée à la Fig. 2;

**3** que la disposition préférée des canaux radioélectriques pour des systèmes hertziens fixes numériques de capacité moyenne fonctionnant avec un espacement des canaux de 56 MHz soit obtenue comme suit:

soit  $N_{56}$  le nombre de canaux RF;

les fréquences (MHz) des canaux individuels sont alors exprimées par les relations suivantes:

moitié inférieure de la bande:  $f_n = f_r + a + 56 n$  MHz

moitié supérieure de la bande: 2 options sont possibles pour maintenir une séparation commune pour les canaux duplex avec les dispositions suivantes pour les canaux de la moitié inférieure:

Option 1:  $f'_n = f_r + 3\,612 - 56 (N_{56} - n)$  MHz

Option 2:  $f'_n = f_r + 3\,584 - 56 (N_{56} - n)$  MHz

L'option 1 doit être utilisée lorsque la disposition correspondante de 28 MHz fournit  $N_{28} = 2 \times N_{56}$  canaux, ou lorsqu'aucune disposition pour les canaux de la moitié inférieure n'est utilisée.

L'option 2 doit être utilisée lorsque la disposition correspondante de 28 MHz fournit  $N_{28} = 2 \times N_{56} + 1$  canaux,

où:

$f_r$ : fréquence de référence

$a = 2\,674$  MHz pour la bande 14,4-15,35 GHz, et

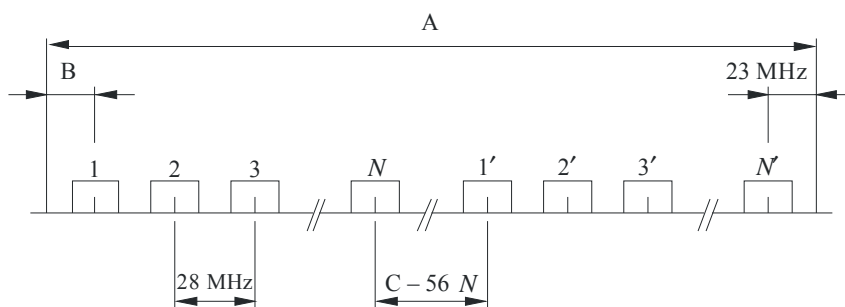
$a = 2\,772$  MHz pour la bande 14,5-15,35 GHz

$n = 1, 2, \dots, N_{56}$ , avec  $N_{56} \leq 8$  pour la bande 14,4-15,35 GHz  
et  $N_{56} \leq 7$  pour la bande 14,5-15,35 GHz.

La disposition des canaux avec  $f_r = 11\,701$  MHz et un espacement de fréquence de 56 MHz est représentée à la Fig. 3;

FIGURE 1

Disposition des canaux RF pour des faisceaux hertziens fonctionnant dans la bande des 15 GHz: espacement de 28 MHz



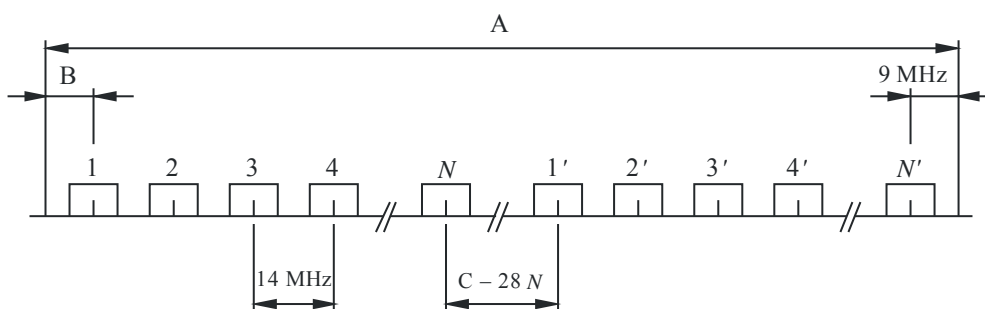
Pour la bande 14,4-15,35 GHz: A = 950 MHz, B = 17 MHz, C = 966 MHz

Pour la bande 14,5-15,35 GHz: A = 850 MHz, B = 15 MHz, C = 868 MHz

F.636-01

FIGURE 2

Disposition des canaux RF pour des faisceaux hertziens fonctionnant dans la bande des 15 GHz: espacement de 14 MHz



Pour la bande 14,4-15,35 GHz: A = 950 MHz, B = 17 MHz, C = 952 MHz

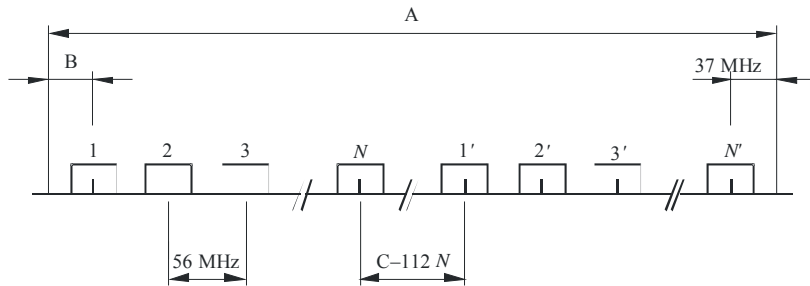
Pour la bande 14,5-15,35 GHz: A = 850 MHz, B = 15 MHz, C = 854 MHz

F.0636-02

FIGURE 3

**Disposition des canaux RF pour des faisceaux hertziens fixes fonctionnant dans la bande des 15 GHz: espacement de 56 MHz**

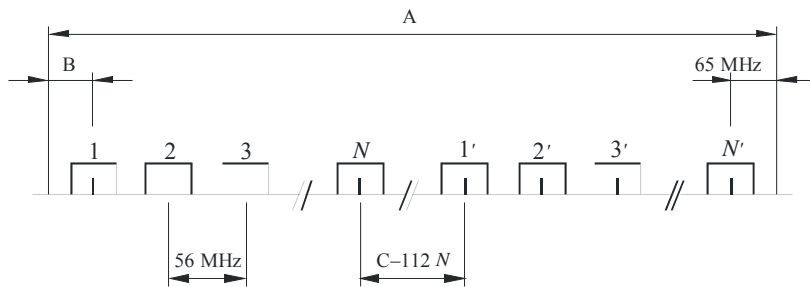
A) Option 1 pour  $N_{28} = 2 \times N_{56}$



Pour la bande 14,4-15,35 GHz: A = 950 MHz, B = 31 MHz, C = 994 MHz

Pour la bande 14,5-15,35 GHz: A = 850 MHz, B = 29 MHz, C = 896 MHz

B) Option 2 pour  $N_{28} = 2 \times N_{56} + 1$



Pour la bande 14,4-15,35 GHz: A = 950 MHz, B = 31 MHz, C = 966 MHz

Pour la bande 14,5-15,35 GHz: A = 850 MHz, B = 29 MHz, C = 868 MHz

F.0636-03

4 que, dans le cas où des canaux RF de faible capacité, avec un espacement de 7 ou 3,5 MHz, sont nécessaires, il convient d'utiliser soit la dispositions décrite au § 2, conjointement avec des dispositions similaires décalées respectivement de 7 MHz ou 3,5, 7 et 10,5 MHz par rapport à lui, soit l'une des dispositions suivantes, occupant certains des canaux RF des dispositions de canaux de 28 MHz:

*Espacement de fréquence de 7 MHz:*

moitié inférieure de la bande:  $f_m = f_r + a + 28n + 7m$  MHz

moitié supérieure de la bande:  $f'_n = f_r + 3608,5 - 28(N_{28} - n) + 7m$  MHz

où

$f_r$ : fréquence de référence

$m = 1, 2, 3$  ou  $4$

$n$ : numéro du canal extrait du plan de base qui est actuellement subdivisé

$a = 2670,5$  MHz pour la bande 14,4-15,35 GHz, et

$a = 2768,5$  MHz pour la bande 14,5-15,35 GHz.

*Espacement de fréquence de 3,5 MHz:*

moitié inférieure de la bande:  $f_m = f_r + a + 28n + 3,5m$  MHz

moitié supérieure de la bande:  $f'_n = f_r + 3610,25 - 28(N_{28} - n) + 3,5m$  MHz

où:

$f_r$ : fréquence de référence

$m = 1, 2, 3, 4, 5, 6, 7$  ou  $8$

- $n$ : numéro du canal extrait du plan de base qui est actuellement subdivisé  
 $a = 2\,672,25$  MHz pour la bande 14,4-15,35 GHz, et  
 $a = 2\,770,25$  MHz pour la bande 14,5-15,35 GHz;

**5** qu'il soit tenu dûment compte du fait que, dans certains pays, surtout dans une grande partie de la Région 2 et dans certaines autres zones, on utilise d'autres dispositions des canaux radioélectriques, avec un espacement préféré de 2,5 MHz ou de multiples de cette valeur, dérivé d'un plan de fréquences homogène défini par la relation:

$$f_p = f_r + 2\,697,75 + 2,5 p$$

où:

$$1 \leq p \leq 380$$

Deux plans de fréquences spécifiques, établis sur cette base, sont décrits dans l'Annexe 1 et dans l'Annexe 2;

**6** que, pour une connexion internationale, tous les canaux aller soient situés dans une moitié de la bande et tous les canaux retour dans l'autre moitié de la bande;

**7** que, dans la mesure du possible, on utilise les polarisations horizontale et verticale pour chaque canal RF;

**8** que, pour les systèmes numériques d'une capacité de 70 à 140 Mbit/s, on peut utiliser la même disposition des canaux RF que celle qui est indiquée au § 2, à savoir les numéros de canaux  $n = 2$  et 6 pour la disposition en cofréquence et  $n = 1, 3, 5, 7$  pour une disposition alternée (voir Note 3);

**9** que, lorsqu'on utilise des antennes communes à l'émission et à la réception, et qu'au maximum la moitié des canaux utilisables est raccordée à une seule antenne, les canaux choisis soient soit d'ordre pair, soit d'ordre impair;

**10** que, pour les connexions internationales, la fréquence de référence soit de préférence 11 701 MHz. D'autres valeurs peuvent être utilisées par accord entre les administrations intéressées.

NOTE 1 – Afin de réduire la possibilité de dégradation inacceptable de qualité, il convient d'étudier soigneusement l'emploi de dispositions de canaux mixtes dans un réseau hertzien fixe. C'est notamment le cas lorsque des liaisons hertziennes de petite capacité utilisant des dispositions de canaux décrites au § 3 et des liaisons hertziennes de moyenne capacité, fonctionnant conformément aux dispositions de base des canaux décrites aux § 1 et 2 sont simultanément présentes et très proches géographiquement les unes des autres.

NOTE 2 – Lors de l'utilisation de la bande 14,47-14,5 GHz, il est nécessaire de prendre toutes les mesures pratiques nécessaires à la protection des observations des raies spectrales du service de radioastronomie contre les brouillages préjudiciables (voir numéro 5.149 du Règlement des radiocommunications).

NOTE 3 – En cas d'utilisation avec des systèmes numériques ayant un débit de symboles dépassant 25 MBd environ, il convient d'être prudent lorsqu'on a recours au canal radioélectrique 1 situé à la limite inférieure de la bande, compte tenu de la bande de garde de 15 ou 17 MHz.

## Annexe 1

**Description de la disposition des canaux radioélectriques fondée sur  
le plan homogène avec un espacement des canaux de 2,5 MHz  
auquel il est fait référence au point 5 du *recommande***

Cette disposition des canaux radioélectriques utilise les portions 14 500,0-14 714,5 MHz et 15 136,5-15 350,0 MHz de la bande disponible, avec un espacement entre les canaux de 2,5 MHz, comme suit:

Soit  $N$  le nombre de paires de canaux radioélectriques;

les fréquences (MHz) de chaque canal s'expriment alors par les relations suivantes:

moitié inférieure de la bande:  $f_n = f_r + 2\,797,75 + 2,5 n$  MHz

moitié supérieure de la bande:  $f'_n = f_r + 3\,647,75 - 2,5 (N - n)$  MHz

où:

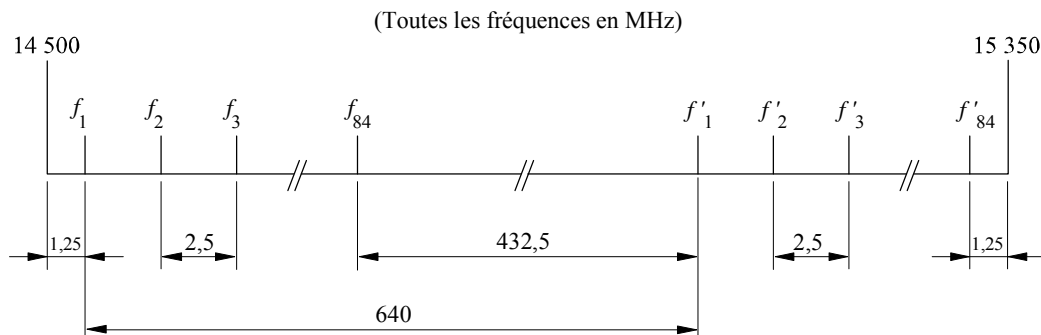
$f_r$ : fréquence de référence

$n = 1, 2, \dots, N$  avec  $N \leq 84$ .

La disposition des fréquences avec  $f_r = 11\,701$  MHz est représentée par la Fig. 4.

FIGURE 4

**Disposition des canaux radioélectriques pour des faisceaux hertziens fixes fonctionnant  
dans la bande des 15 GHz avec un espacement de 2,5 MHz et  $N = 84$**





## Annexe 2

**Description de la disposition des canaux radioélectriques utilisée au Canada  
avec un espacement des canaux de 5, 10, 20, 30, 40 et 50 MHz fondée sur  
le plan homogène avec un espacement des canaux de 2,5 MHz  
auquel il est fait référence au point 5 du *recommande***

- a) Les fréquences centrales des 43 canaux appariés qui permettent des largeurs de bande de canaux RF de 5 MHz et moins sont exprimées par les relations suivantes:

Moitié inférieure de la bande	$A_n = 14\,877,5 - 5n$	pour $n = 1$ à 11
	$A_n = 14\,717,5 - 5n$	pour $n = 12$ à 43
Moitié supérieure de la bande	$A'_n = 15\,352,5 - 5n$	pour $n = 1$ à 11
	$A'_n = 15\,192,5 - 5n$	pour $n = 12$ à 43

où  $n$  est le numéro du canal et  $A_n$  et  $A'_n$  sont les fréquences centrales en MHz des canaux appariés.

- b) Les fréquences centrales des 21 canaux appariés qui permettent des largeurs de bande des canaux RF supérieures à 5 MHz et égales ou inférieures à 10 MHz sont exprimées par les relations suivantes:

Moitié inférieure de la bande	$B_n = 14\,875 - 10n$	pour $n = 1$ à 5
	$B_n = 14\,715 - 10n$	pour $n = 6$ à 21
Moitié supérieure de la bande	$B'_n = 15\,350 - 10n$	pour $n = 1$ à 5
	$B'_n = 15\,190 - 10n$	pour $n = 6$ à 21

où  $n$  est le numéro du canal et  $B_n$  et  $B'_n$  sont les fréquences centrales en MHz des canaux appariés.

- c) Les fréquences centrales des 10 canaux appariés qui permettent des largeurs de bande de canaux RF supérieures à 10 MHz et égales ou inférieures à 20 MHz sont exprimées par les relations suivantes:

Moitié inférieure de la bande	$C_n = 14\,490 + 20n$	pour $n = 1$ à 8
	$C_n = 14\,650 + 20n$	pour $n = 9$ à 10
Moitié supérieure de la bande	$C'_n = 14\,965 + 20n$	pour $n = 1$ à 8
	$C'_n = 15\,125 + 20n$	pour $n = 9$ à 10

où  $n$  est le numéro du canal et  $C_n$  et  $C'_n$  sont les fréquences centrales en MHz des canaux appariés.

- d) Les fréquences centrales des 6 canaux appariés qui permettent des largeurs de bande de canaux RF supérieures à 20 MHz et égales ou inférieures à 30 MHz sont exprimées par les relations suivantes:

Moitié inférieure de la bande	$D_n = 14\,485 + 30n$	pour $n = 1$ à 5
	$D_n = 14\,655 + 30n$	pour $n = 6$
Moitié supérieure de la bande	$D'_n = 14\,960 + 30n$	pour $n = 1$ à 5
	$D'_n = 15\,130 + 30n$	pour $n = 6$

où  $n$  est le numéro du canal et  $D_n$  et  $D'_n$  sont les fréquences centrales en MHz des canaux appariés.

- e) Les fréquences centrales des 5 canaux appariés qui permettent des largeurs de bande de canaux RF supérieures à 30 MHz et égales ou inférieures à 40 MHz sont exprimées par les relations suivantes:

$$\text{Moitié inférieure de la bande} \quad E_n = 14\,480 + 40n \quad \text{pour } n = 1 \text{ à } 4$$

$$E_n = 14\,640 + 40n \quad \text{pour } n = 5$$

$$\text{Moitié supérieure de la bande} \quad E'_n = 14\,955 + 40n \quad \text{pour } n = 1 \text{ à } 4$$

$$E'_n = 15\,115 + 40n \quad \text{pour } n = 5$$

où  $n$  est le numéro du canal et  $E_n$  et  $E'_n$  sont les fréquences centrales en MHz des canaux appariés.

- f) Les fréquences centrales des 4 canaux appariés qui permettent des largeurs de bande de canaux RF supérieures à 40 MHz et égales ou inférieures à 50 MHz sont exprimées par les relations suivantes:

$$\text{Moitié inférieure de la bande} \quad F_n = 14\,475 + 50n \quad \text{pour } n = 1 \text{ à } 3$$

$$F_n = 14\,645 + 50n \quad \text{pour } n = 4$$

$$\text{Moitié supérieure de la bande} \quad F'_n = 14\,950 + 50n \quad \text{pour } n = 1 \text{ à } 3$$

$$F'_n = 15\,120 + 50n \quad \text{pour } n = 4$$

où  $n$  est le numéro du canal et  $F_n$  et  $F'_n$  sont les fréquences centrales en MHz des canaux appariés.

---