

Unión Internacional de Telecomunicaciones

UIT-R

Sector de Radiocomunicaciones de la UIT

Recomendación UIT-R BS.775-4
(12/2022)

**Sistema de sonido estereofónico multicanal
con y sin acompañamiento de imagen**

Serie BS
Servicio de radiodifusión
(sonora)



Unión
Internacional de
Telecomunicaciones

Prólogo

El Sector de Radiocomunicaciones tiene como cometido garantizar la utilización racional, equitativa, eficaz y económica del espectro de frecuencias radioeléctricas por todos los servicios de radiocomunicaciones, incluidos los servicios por satélite, y realizar, sin limitación de gamas de frecuencias, estudios que sirvan de base para la adopción de las Recomendaciones UIT-R.

Las Conferencias Mundiales y Regionales de Radiocomunicaciones y las Asambleas de Radiocomunicaciones, con la colaboración de las Comisiones de Estudio, cumplen las funciones reglamentarias y políticas del Sector de Radiocomunicaciones.

Política sobre Derechos de Propiedad Intelectual (IPR)

La política del UIT-R sobre Derechos de Propiedad Intelectual se describe en la Política Común de Patentes UIT-T/UIT-R/ISO/CEI a la que se hace referencia en la Resolución UIT-R 1. Los formularios que deben utilizarse en la declaración sobre patentes y utilización de patentes por los titulares de las mismas figuran en la dirección web <http://www.itu.int/ITU-R/go/patents/es>, donde también aparecen las Directrices para la implementación de la Política Común de Patentes UIT-T/UIT-R/ISO/CEI y la base de datos sobre información de patentes del UIT-R sobre este asunto.

Series de las Recomendaciones UIT-R

(También disponible en línea en <http://www.itu.int/publ/R-REC/es>)

Series	Título
BO	Distribución por satélite
BR	Registro para producción, archivo y reproducción; películas en televisión
BS	Servicio de radiodifusión (sonora)
BT	Servicio de radiodifusión (televisión)
F	Servicio fijo
M	Servicios móviles, de radiodeterminación, de aficionados y otros servicios por satélite conexos
P	Propagación de las ondas radioeléctricas
RA	Radio astronomía
RS	Sistemas de detección a distancia
S	Servicio fijo por satélite
SA	Aplicaciones espaciales y meteorología
SF	Compartición de frecuencias y coordinación entre los sistemas del servicio fijo por satélite y del servicio fijo
SM	Gestión del espectro
SNG	Periodismo electrónico por satélite
TF	Emisiones de frecuencias patrón y señales horarias
V	Vocabulario y cuestiones afines

Nota: Esta Recomendación UIT-R fue aprobada en inglés conforme al procedimiento detallado en la Resolución UIT-R 1.

Publicación electrónica
Ginebra, 2022

© UIT 2022

Reservados todos los derechos. Ninguna parte de esta publicación puede reproducirse por ningún procedimiento sin previa autorización escrita por parte de la UIT.

RECOMENDACIÓN UIT-R BS.775-4*

**Sistema de sonido estereofónico multicanal
con y sin acompañamiento de imagen**

(Cuestión UIT-R 130-3/6)

(1992-1994-2006-2012-2022)

Cometido

La TV digital ha ganado terreno rápidamente en el mundo. Ya se han introducido diversos sistemas de radiodifusión de televisión digital en las bandas terrenales y de satélite. Como parte de estos servicios de radiodifusión digital, se utilizan o se especifican servicios de audio multicanal para mejorar la estabilidad direccional de la imagen sonora frontal y la sensación de realidad espacial (ambiente).

La Recomendación UIT-R BS.775 recomienda un sistema universal de sonido estereofónico multicanal con tres canales frontales y dos canales posteriores/laterales, junto con un canal opcional de efecto de baja frecuencia (LFE).

Palabras clave

Audio multicanal, monofónico, estereofónico, 5.1, formato de canal 2/0, formato de canal 3/2, canales panorámicos, efecto de baja frecuencia (LFE), unidad de reproducción de frecuencias altas, unidad de reproducción de frecuencias bajas, altavoz para graves, filtro paso bajo (LPF)

La Asamblea de Radiocomunicaciones de la UIT,

considerando

- a) las importantes limitaciones inherentes a los sistemas de sonido bicanal y la necesidad de contar con una presentación mejorada;
- b) que los requisitos de las proyecciones cinematográficas difieren de las necesidades domésticas, especialmente con relación al tamaño de la sala y de la pantalla y a la distribución de los oyentes, pero que pueden reproducirse los mismos programas en el cine y en el hogar;
- c) que la radiodifusión de señales de TVAD y de señales proporcionadas por otros medios debe ofrecer la calidad de sonido adecuada para una amplia gama de configuraciones de altavoces domésticos, incluyendo la compatibilidad con los sistemas de escucha monofónica y estereofónica bicanal;
- d) que para el sonido multicanal conviene separar las necesidades de producción, distribución y presentación doméstica aunque todas ellas estén relacionadas entre sí;
- e) que se están llevando a cabo investigaciones sobre requisitos básicos de la transmisión y reproducción de sonido multicanal asociado y no asociado con acompañamiento de imagen;
- f) que sería beneficioso para el oyente implantar un sistema universal de sonido multicanal aplicable a la radiodifusión sonora y de televisión;
- g) que es necesario establecer compromisos para asegurar que el sistema sea lo más universal y práctico posible;

* Esta Recomendación debe señalarse a la atención de la Comisión Electrotécnica Internacional (CEI) y de la *Society of Motion Picture and Television Engineers* (Asociación de Ingenieros de Televisión e Imágenes en Movimiento) (SMPTE).

h) que para el intercambio de programas y el mezclado ascendente y descendente, dependiendo del material de programa, es útil establecer una jerarquía de sistemas de sonido compatible para la radiodifusión y las grabaciones;

i) que es conveniente disponer de servicios auxiliares como los destinados a personas con deficiencias visuales y auditivas;

j) que los avances logrados en los sistemas de codificación digital de audio permiten actualmente la distribución de múltiples canales de audio de manera eficaz,

recomienda

1 la adopción del sistema de sonido estereofónico multicanal universal, con la jerarquía indicada en el Anexo 1, con y sin acompañamiento de imagen;

2 la siguiente disposición de altavoces de referencia (véase la Fig. 1):

- tres altavoces frontales junto con dos altavoces posteriores/laterales (Nota 1);
- los altavoces frontales izquierdo y derecho, deben situarse en los extremos de un arco de 60° sobre un círculo cuyo centro es el punto de escucha de referencia (Notas 2 y 3).

Cuando por razones de espacio sea preferible situar los altavoces frontales en línea recta, puede que sea necesario introducir retardos de tiempo de compensación en la señal que alimenta al altavoz central;

- los altavoces laterales/posteriores deben situarse en el interior de los sectores comprendidos entre 100° y 120° a partir del altavoz frontal central de referencia. No es necesaria una ubicación muy precisa, pero dichos altavoces laterales/posteriores no deben encontrarse más próximos al oyente que los altavoces frontales, a menos que se introduzca un retardo de tiempo de compensación (Notas 4 y 5);
- el centro acústico de los altavoces frontales debe emplazarse idealmente a una altura aproximadamente igual a la de los oídos del oyente. Ello supone una pantalla transparente desde el punto de vista acústico. Cuando se utiliza una pantalla no transparente acústicamente, el altavoz central debe situarse inmediatamente arriba o abajo de la imagen. La altura de los altavoces laterales/posteriores no es tan crítica;

3 la utilización de cinco señales de grabación/transmisión de referencia para los canales izquierdo (L), derecho (R) y central (C), en la parte frontal, y los canales panorámico izquierdo (LS) y panorámico derecho (RS), en la parte posterior/lateral. De forma adicional, el sistema puede incluir una señal de efectos de baja frecuencia para un canal de efecto de baja frecuencia (LFE), en cuyo uso se debe tener en cuenta la información que figura en el Adjunto 1 al Anexo 7.

Cuando sea preciso tener en cuenta la capacidad de transmisión u otro tipo de limitaciones, las señales LS y RS pueden combinarse con una señal (monopanorámica, MS) posterior/lateral o ninguna. En el primer caso, la señal MS se aplica a los altavoces de las señales LS y RS (véase la Fig. 1);

4 que, en el intercambio internacional de programas de audio o de televisión con un formato de audio que ofrezca un canal de efectos de baja frecuencia (LFE), la anchura de banda de dicho canal se limite a su banda de frecuencias nominal (hasta 120 Hz);

5 que la radiodifusión de cualquier programa de televisión que contenga un canal LFE no transmita información a través de dicho canal por encima de la frecuencia nominal de corte de 120 Hz.

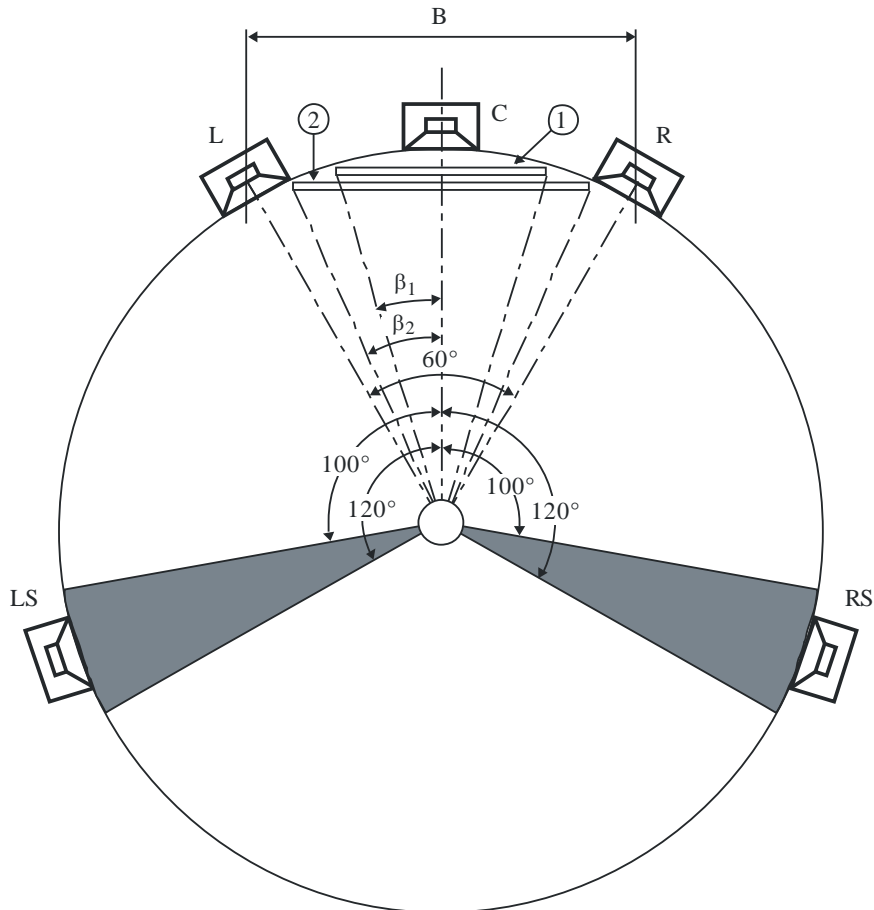
6 la compatibilidad, si es necesaria, con los actuales receptores de bajo coste utilizando uno de los métodos descritos en el Anexo 3;

7 la capacidad de mezclado descendente, si es necesario, para reducir el número de canales, antes de la transmisión o en el receptor y utilizando las ecuaciones indicadas en el Cuadro 2;

- 8** la conversión ascendente cuando se desee aumentar el número de canales, antes de la transmisión o en el receptor, utilizando las técnicas de conversión ascendente descritas en el Anexo 5;
- 9** la calidad global de acuerdo con los requisitos básicos indicados en el Anexo 2;
- 10** la disponibilidad, si es necesario, de lo siguiente (véase también el § **11**):
- servicio de múltiples idiomas alternativos;
 - uno o más canales independientes que cursen información descriptiva destinada a personas con deficiencias visuales;
 - uno o más canales independientes a fin de mejorar la inteligibilidad para las personas con problemas de audición;
- 11** la transmisión de datos adicionales con la señal de audio para permitir la utilización flexible de la capacidad de datos atribuible a las señales de audio (véase el Anexo 6).

FIGURA 1

Disposición de los altavoces de referencia L/C/R y LS/RS



Pantalla 1 – Distancia de referencia para TVAD = $3 H (2\beta_1 = 33^\circ)$

Pantalla 2 = $2 H (2\beta_2 = 48^\circ)$

H: Altura de pantalla

B: Línea básica de altavoces

Altavoz	Ángulo horizontal desde el centro (grados)	Altura (m)	Inclinación (grados)
C	0	1,2	0
L, R	30	1,2	0
LS, RS	100 ... 120	$\geq 1,2$	0 ... 15 hacia abajo

BS.0775-01

NOTA 1 – Opcionalmente, puede haber más de dos altavoces posteriores/laterales, siempre en número par, que pueden proporcionar una zona de escucha óptima más amplia y una mayor sensación de sonido panorámico.

NOTA 2 – La reproducción óptima del sonido exige una separación angular amplia entre los altavoces izquierdo y derecho en los sistemas de canal estereofónico con dos o tres altavoces frontales (véase la Fig. 1). Es sabido que las técnicas actuales no permiten mostrar las imágenes de televisión que acompañan a los sonidos estereofónicos de esa anchura angular con los mismos ángulos, limitándose a menudo a un ángulo horizontal de 33 grados respecto a la distancia de referencia, si bien las imágenes cinematográficas pueden observarse bajo dichos ángulos (véase la Fig. 1). La desadaptación resultante entre la amplitud de los ángulos bajo los que hay que observar la imagen y escuchar el sonido da lugar a utilización de técnicas de mezclado distintas en el

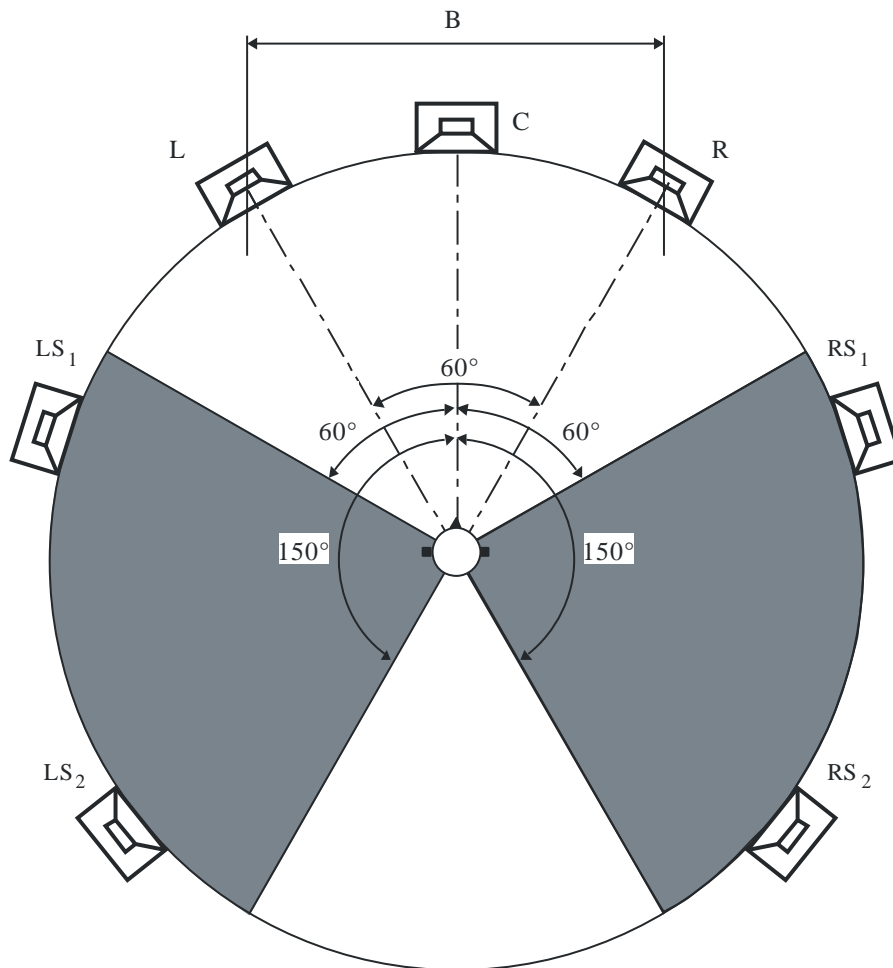
cine y en la televisión. Cabe esperar que el empleo de pantallas de televisión de mayor tamaño favorezca la compatibilidad de las mezclas para las presentaciones de cine y televisión.

NOTA 3 – La distancia entre altavoces, B (véase la Fig. 1), se definen con referencia a las condiciones de prueba de escucha indicadas en la Recomendación UIT-R BS.1116 «Métodos para la evaluación subjetiva de pequeñas degradaciones en los sistemas de audio incluyendo los sistemas de sonido multicanal».

NOTA 4 – Si se utilizan más de dos altavoces posteriores/laterales, deben disponerse de forma simétrica y a intervalos iguales a lo largo del arco comprendido entre 60° y 150° a partir del altavoz frontal central de referencia (véase la Fig. 2).

NOTA 5 – Si se utilizan más de dos altavoces posteriores/laterales, debe aplicarse la señal LS a cada uno de los altavoces posteriores/laterales del lado izquierdo de la sala y la señal RS a cada uno de los altavoces posteriores/laterales del lado derecho de la sala. Para ello, será necesario reducir la ganancia de señal de forma que la potencia total emitida por los altavoces que reciben la señal LS (o RS) sea la misma que si la señal hubiese sido reproducida por un solo altavoz. Para la reproducción en salas de gran tamaño, puede que sea necesario introducir un retardo en las señales que llegan a algunos o a todos los altavoces posteriores/laterales; o como alternativa puede efectuarse una descorrelación en la señales. Sobre dicha descorrelación es necesario realizar más estudios.

FIGURA 2
 Disposición opcional de altavoces para un sistema 3/4
 (3 frontales y 4 panorámicos)



Anexo 1

Jerarquía de sistemas de sonido multicanal compatibles para la radiodifusión y la grabación

Sistema	Canales	Código	Disposición de los altavoces
Sistema monocanal	M	1/0	M
Mono más monopanorámico	M/MS	1/1	M MS (1)
Estereofónico de dos canales	L/R	2/0	L R 60° LS (MS) (1) RS (MS) (1)
Estereofónico de dos canales más 1 canal panorámico	L/R/MS	2/1	
Estereofónico de dos canales más 2 canales panorámicos	L/R/LS/RS	2/2	
Estereofónico de tres canales	L/C/R	3/0	L C R LS (MS) (1) RS (MS) (1)
Estereofónico de tres canales más 1 canal panorámico	L/C/R/MS	3/1	
Estereofónico de tres canales más 2 canales panorámicos	L/C/R/LS/RS	3/2	

(1) En el caso monopanorámico es preferible que las señales aplicadas a LS y RS estén descorreladas.

BS.0775-A1

Anexo 2

Requisitos básicos

Los siguientes requisitos se refieren al sistema de sonido multicanal especificado con y sin acompañamiento de imagen:

- 1) La estabilidad direccional de la señal sonora frontal deberá mantenerse dentro de límites razonables en una zona de escucha más amplia que la proporcionada por un sistema estereofónico convencional de dos canales.
- 2) La sensación de realismo espacial (ambiente) deberá ser notablemente superior a la que ofrece un sistema de estereofonía convencional de dos canales. Esto se logrará utilizando altavoces laterales y/o posteriores.

- 3) No es necesario que los altavoces laterales/posteriores sean capaces de proporcionar una imagen de localización del sonido distinta a la proporcionada por los altavoces frontales.
- 4) Deberá mantenerse la compatibilidad descendente con los sistemas de sonido que proporcionan un número de canales inferior (hasta los sistemas de sonido estereofónicos y monofónicos) (véanse los Anexos 1, 3, 4 y 8).
- 5) Deberá ser posible efectuar un mezclado en tiempo real para la difusión en directo.
- 6) Cuando el número de señales distribuidas sea inferior al de canales de reproducción, debe asegurarse la conversión ascendente hasta un grado aceptable (véase el Anexo 5).
- 7) La calidad básica de audio del sonido reproducido tras la decodificación no deberá poder distinguirse subjetivamente del sonido de referencia en la mayoría de los tipos de material de programa de audio. La utilización del triple estímulo con prueba de referencia oculta supone una nota notablemente superior a cuatro en la escala de degradación de cinco notas del UIT-R. El material más crítico no deberá obtener una nota inferior a cuatro. Para las evaluaciones subjetivas y las condiciones de la prueba de escucha, véase la Recomendación UIT-R BS.1116.
- 8) Los parámetros de calidad objetiva deberán basarse en las Recomendaciones UIT-R BS.644 y UIT-R BS.645, para técnicas digitales. Para el método de medición objetiva de la calidad de audio percibida en el sonido monofónico y estereofónico de dos canales, véase la Recomendación UIT-R BS.1387. (El UIT-R está estudiando el método de mediciones objetivas para el sonido estereofónico multicanal.)
- 9) Para la temporización relativa de la sincronización de las señales de sonido e imagen véase la Recomendación UIT-R BT.1359.
- 10) En toda circunstancia, se tratará de obtener la máxima economía desde los puntos de vista financiero y de anchura de banda de transmisión.
- 11) Para los requisitos de usuario de los sistemas de codificación de audio en la radiodifusión digital, véase la Recomendación UIT-R BS.1548.

Anexo 3

Compatibilidad

1 Retrocompatibilidad con los receptores existentes

Cuando se amplía un formato de canal 2/0 existente a un formato de canal 3/2, se han considerado dos métodos para asegurar la retrocompatibilidad con los receptores existentes.

Un método consiste en continuar ofreciendo el servicio de canal 2/0 existente y añadir el nuevo servicio de canal 3/2. Este método recibe el nombre de difusión simultánea (*simulcasting*) y su ventaja radica en que el actual servicio 2/0 podría interrumpirse en el futuro en algún punto.

Otro método es la utilización de matrices de compatibilidad. Para lograr la compatibilidad con los receptores existentes pueden emplearse las ecuaciones matriciales mostradas en el Cuadro 1. En este caso, los canales de emisión izquierdo (L) y derecho (R) existentes se utilizan para transportar las señales de matriz A y B compatibles. Para cursar las señales de matriz T, Q₁ y Q₂, se emplean canales de emisión adicionales. La ventaja de este método consiste en que se necesita menos capacidad de datos adicional para incorporar el nuevo servicio.

CUADRO 1

Cinco canales panorámicos: ecuaciones de codificación y decodificación

Ecuaciones de codificación											
		L	R	C	LS	RS					
A =		1,0000	0,0000	0,7071	0,7071	0,0000					
B =		0,0000	1,0000	0,7071	0,0000	0,7071					
T =		0,0000	0,0000	0,7071	0,0000	0,0000					
Q ₁ =		0,0000	0,0000	0,0000	0,7071	0,7071					
Q ₂ =		0,0000	0,0000	0,0000	0,7071	-0,7071					
Ecuaciones de decodificación											
	A	B	T	Q ₁	Q ₂	=	L	R	C	LS	RS
L' =	1,0000	0,0000	-1,0000	-0,5000	-0,5000	=	1,0000	0,0000	0,0000	0,0000	0,0000
R' =	0,0000	1,0000	-1,0000	-0,5000	0,5000	=	0,0000	1,0000	0,0000	0,0000	0,0000
C' =	0,0000	0,0000	1,4142	0,0000	0,0000	=	0,0000	0,0000	1,0000	0,0000	0,0000
LS' =	0,0000	0,0000	0,0000	0,7071	0,7071	=	0,0000	0,0000	0,0000	1,0000	0,0000
RS' =	0,0000	0,0000	0,0000	0,7071	-0,7071	=	0,0000	0,0000	0,0000	0,0000	1,0000

2 Compatibilidad con receptores de bajo coste

Se han identificado dos métodos para lograr la compatibilidad con los receptores sencillos. El primer método exige la utilización del proceso matricial descrito en el § 1. El receptor de bajo coste requiere únicamente los canales A y B en el caso del sistema 2/0, es decir, un sistema que no utiliza una matriz de retrocompatibilidad.

El segundo método es aplicable a un sistema de distribución 3/2 discreto. Las señales distribuidas se combinan de forma digital mediante las ecuaciones que figuran en el Anexo 4 que permiten proporcionar el número necesario de señales. En el caso de señales fuente codificadas a baja velocidad binaria, el mezclado descendente de las señales 3/2 puede llevarse a cabo antes de la parte de síntesis del proceso de decodificación (donde radica casi toda la complejidad).

Anexo 4**Mezclado descendente de señales de audio multicanal****1 Señales fuente 3/2**

El Cuadro 2 muestra un conjunto de ecuaciones que pueden utilizarse para mezclar las cinco señales del sistema 3/2 a fin de obtener los formatos: 1/0; 2/0; 3/0; 2/1; 3/1 y 2/2.

CUADRO 2

Ecuaciones de mezclado descendente para material fuente 3/2

Monofonía – formato 1/0		L	R	C	LS	RS
	C' =	0,7071	0,7071	1,0000	0,5000	0,5000
Estereofonía – formato 2/0		L	R	C	LS	RS
	L' =	1,0000	0,0000	0,7071	0,7071	0,0000
	R' =	0,0000	1,0000	0,7071	0,0000	0,7071
Tres canales – formato 3/0		L	R	C	LS	RS
	L' =	1,0000	0,0000	0,0000	0,7071	0,0000
	R' =	0,0000	1,0000	0,0000	0,0000	0,7071
	C' =	0,0000	0,0000	1,0000	0,0000	0,0000
Tres canales – formato 2/1		L	R	C	LS	RS
	L' =	1,0000	0,0000	0,7071	0,0000	0,0000
	R' =	0,0000	1,0000	0,7071	0,0000	0,0000
	S' =	0,0000	0,0000	0,0000	0,7071	0,7071
Cuatro canales – formato 3/1		L	R	C	LS	RS
	L' =	1,0000	0,0000	0,0000	0,0000	0,0000
	R' =	0,0000	1,0000	0,0000	0,0000	0,0000
	C' =	0,0000	0,0000	1,0000	0,0000	0,0000
	S' =	0,0000	0,0000	0,0000	0,7071	0,7071
Cuatro canales – formato 2/2		L	R	C	LS	RS
	L' =	1,0000	0,0000	0,7071	0,0000	0,0000
	R' =	0,0000	1,0000	0,7071	0,0000	0,0000
	LS' =	0,0000	0,0000	0,0000	1,0000	0,0000
	RS' =	0,0000	0,0000	0,0000	0,0000	1,0000

Cabe señalar que el efecto global de estas ecuaciones de mezclado descendente (y matrización de compatibilidad, véase el Anexo 3) dependerá de otros factores tales como las ecuaciones panorámicas y las características del micrófono. Se recomienda realizar más estudios sobre estas interacciones (véase también el Anexo 8).

Anexo 5**Conversión ascendente**

La conversión ascendente es necesaria en los casos en que el número de canales de producción es inferior al de canales disponibles para la reproducción. Un ejemplo típico es un programa estereofónico de dos canales (2/0) que va a presentarse mediante un sistema de reproducción 3/2.

La conversión ascendente supone la generación de los canales «perdidos» en algún punto de la cadena de difusión. Cuando se realiza este tipo de conversión, deben respetarse normalmente las directrices indicadas a continuación con objeto de que los productores de programas tengan una disposición de referencia. Estas directrices no excluyen la posibilidad de que los fabricantes de receptores implanten técnicas más sofisticadas.

1 Canales frontales

1.1 Cuando va a presentarse un programa monofónico mediante un sistema de reproducción con tres altavoces frontales, la señal monofónica debe aparecer únicamente por el altavoz central. Cuando sólo se dispone de dos altavoces frontales, la señal monofónica debe aparecer por los altavoces izquierdo y derecho con una atenuación de 3 dB.

1.2 Cuando se va a presentar un programa estereofónico mediante un sistema de reproducción con tres altavoces frontales, las señales izquierda y derecha del programa estereofónico deben aplicarse únicamente a los altavoces izquierdo y derecho, respectivamente.

2 Canales panorámicos

2.1 Cuando un programa no tiene señales panorámicas, no deben activarse los altavoces correspondientes.

2.2 Cuando se va a reproducir una señal panorámica determinada por más de un altavoz, debe realizarse una descorrelación entre cada señal de los altavoces. Además, debe aplicarse la atenuación adecuada a cada señal de altavoz de manera que el nivel de presión sonora combinada producido por esos altavoces sea equivalente al producido por un solo altavoz frontal alimentado con la misma señal para una posición de escucha de referencia determinada.

3 Canal de datos

En un canal de datos especial en paralelo con el programa debe transmitirse de forma periódica información auxiliar que describa el modo de transmisión (número y tipo de canales transmitidos). Esta información será necesaria para realizar la conversión ascendente en los receptores.

Anexo 6

Datos adicionales¹

Es necesario enviar algunos datos adicionales al receptor de sonido multicanal, para que pueda identificar la configuración de sonido multicanal utilizada y proporcione a los altavoces las señales necesarias. Junto con la posibilidad de reconfigurar el sistema de sonido multicanal es necesario utilizar de forma flexible los canales de sonido disponibles para cubrir una amplia gama de aplicaciones.

¹ Es necesario realizar más estudios al respecto y recibir contribuciones de las administraciones.

Aún no se han determinado los detalles de los datos adicionales (velocidad binaria, formato de datos, etc.); sin embargo, se han identificado las siguientes aplicaciones que deben señalizarse en el canal de datos:

- señalización y control de diferentes configuraciones de sonido multicanal para el programa principal y la conversión (por ejemplo, 5 canales, 3 canales, 2 canales, monofonía) a otras configuraciones;
- indicación de una señal sonora especial para oyentes con dificultades auditivas;
- indicación de una señal de sonido especial para espectadores con deficiencias visuales;
- indicación de programa de audio separado;
- transporte de información de control de gama dinámica para comprimir o expandir la gama dinámica;
- transporte de caracteres para un servicio de texto;
- utilización flexible de la capacidad de datos atribuible a las señales de audio.

Anexo 7

Canal de efectos de baja frecuencia (LFE)

El objetivo de este canal opcional es permitir la transmisión de niveles más altos de energía de baja frecuencia que puedan ser reproducidos por los usuarios equipados con la suficiente capacidad de reproducción de baja frecuencia como para reproducir los efectos de baja frecuencia y alto nivel. Este sistema fue concebido originalmente por la industria cinematográfica para sus sistemas de sonido digital.

En la industria cinematográfica, el canal LFE incorpora los efectos sonoros de baja frecuencia y alto nivel aplicados a un altavoz específico de baja frecuencia (de sonidos graves o *subwoofer*). De esa forma, la magnitud del contenido de baja frecuencia del resto de canales se restringe de manera que los altavoces principales no tienen que tratar estas señales de efectos especiales. Los canales principales de sonido de la película incorporan señales sonoras normales de baja frecuencia pero no a niveles tan elevados. Por consiguiente, su prestación es suficiente si el usuario no exige estos efectos especiales. Esta combinación presenta la ventaja de que la codificación de señales de alto nivel en el canal LFE puede optimizarse sin que ello afecte a la codificación de los canales principales. El uso de los altavoces de sonidos graves en la industria cinematográfica contrasta con el de las instalaciones domésticas en las que el sistema de gestión de las frecuencias bajas se utiliza para combinar o separar señales enviadas a los altavoces, que podrían incluir o no un altavoz de sonidos graves.

Aunque es sabido que el número de usuarios privados que decidirán utilizar un canal LFE será probablemente restringido, se espera que existan otras aplicaciones del sistema de sonido de TVAD que utilicen más esta opción.

Sin embargo, el canal LFE no debe utilizarse para todo el contenido de baja frecuencia de la presentación de sonido multicanal. Dicho canal no es más que una opción en el receptor y, por consiguiente, debe transportar únicamente la información de mejora adicional. A menudo, el mezclado descendente bicanal no incluye un canal LFE. Los canales principales **deben** contener todos los elementos esenciales de programa necesarios para la audiencia.

(De forma similar, los canales panorámicos pueden cursar su propia información de baja frecuencia en vez de combinarse con los canales frontales. Esta mezcla en los canales frontales de los sonidos

de baja frecuencia es una opción, en el receptor, para disminuir los requisitos de los altavoces panorámicos.)

El canal LFE debe ser capaz de tratar señales en la gama de 20 Hz a 120 Hz. Ha de considerarse el posible aumento del retardo de grupo cuando se utilicen filtros de paso bajo (LPF), sobre todo en cascada, pues podría degradarse la calidad del sonido (véase el § 8 del Adjunto 1).

El canal LFE se graba con una desviación del nivel de -10 dB para la grabación y el intercambio de material de programa de sonido multicanal. Esta desviación se compensa en el sistema de reproducción, en el que el altavoz LFE tiene una salida acústica (dentro de su banda de paso de baja frecuencia) de $+10$ dB con respecto a los otros canales, cuando se alimenta con una señal cuyo nivel es igual al de las señales que se aplican a cada uno de los canales L, C, R, LS y RS. En este caso, la señal de prueba de ruido rosa debería reproducirse con un nivel de presión acústica (dentro de la banda de paso del canal LFE <120 Hz) de $+10$ dB con respecto a cualquiera de los otros canales. Adviértase que, dada la limitada anchura de banda del canal LFE, si se mide el nivel acústico producido por el ruido rosa LFE con un medidor de nivel de presión sonora de banda ancha, la lectura no indicará $+10$ dB con respecto a los demás canales. El nivel acústico del canal LFE deberá ser de $+10$ dB dentro de su anchura de banda <120 Hz cuando se mida con un medidor selectivo de frecuencia. Para las aplicaciones de radiodifusión en las que los niveles de señal se ajustan a estas especificaciones, el nivel del canal LFE debe reproducirse con una ganancia de desviación positiva de 10 dB relativa a los canales principales en la reproducción.

NOTA – En la industria cinematográfica se codifica el canal LFE de forma que se requiere una ganancia positiva de 10 dB en la reproducción y se fija el nivel de la reproducción para el vídeo DVD con una ganancia positiva de 10 dB respecto a los canales principales. No obstante, en la industria musical, como en los casos de sistemas DVD-audio o superaudio CD, se codifica actualmente el canal LFE de forma que se requiere una ganancia de desviación cero en la reproducción.

En la codificación de los canales principales no debe contarse con el enmascaramiento proporcionado por el canal LFE. No obstante, en la codificación de dicho canal puede suponerse un enmascaramiento debido a los sonidos reproducidos de los canales principales.

Dado que la mayoría de los programas de televisión no necesitan transmitir niveles muy altos de energía de baja frecuencia, normalmente no es preciso utilizar el canal LFE. Aunque el programa en cuestión no utilice dicho canal, se reproducirá correctamente aun cuando el sistema de reproducción no reproduzca adecuadamente el citado canal LFE.

Si bien las siglas LFE significan «efectos de baja frecuencia» (*low frequency effects*) en la presente Recomendación, en otras normas pueden referirse a «mejora de bajas frecuencias» (*low frequency enhancement*). Debido a las características de diseño de los sistemas de audio multicanal así como al hecho de que los sistemas de reproducción descartan frecuentemente el canal LFE, es preferible concebirlo únicamente como un componente de mejora en lugar de como una pieza esencial del programa de audio. Las respuestas en frecuencia de los altavoces (y de los altavoces de sonidos graves si se emplean) son muy variables, especialmente en frecuencias muy bajas, y a veces los sistemas pueden estar mal configurados. Sin embargo, no se debe intentar compensar las características establecidas en las instalaciones domésticas mal configuradas mediante el canal LFE.

Por consiguiente, el canal LFE debe ser considerado a lo sumo como una mejora y en ningún caso como una parte esencial del mezclado. Si bien el uso del canal LFE se considera ventajoso en determinadas circunstancias, sólo debe utilizarse cuando haya una plena comprensión del funcionamiento de la totalidad del sistema LFE, el mezclado descendente estereofónico, la gestión de las frecuencia bajas y los altavoces de sonidos graves (véase el Adjunto 1).

La necesidad de disponer de un canal LFE para la radiodifusión doméstica es limitada. El canal LFE en un sistema «5.1» es útil cuando los canales principales no pueden reproducir la cantidad deseada de energía de baja frecuencia.

Como muchos programas de televisión y radiofónicos no necesitan utilizar el canal LFE, éste se silencia durante su difusión.

Adjunto 1

al Anexo 7

(informativo)

Utilización del canal de efectos de baja frecuencia (LFE)

1 Introducción

Los sistemas digitales de compresión utilizados actualmente para la radiodifusión de sonido panorámico en televisión incluyen un canal de audio adicional específico para la transmisión de efectos de sonido de alto nivel y baja frecuencia. Este canal es el «.1» del sistema «5.1», también llamado canal LFE (efectos o mejora de baja frecuencia).

A menudo se produce una confusión importante sobre el uso del «.1» aplicado al sonido panorámico y su relación con los altavoces de sonidos graves. En el presente Anexo se aclaran las diferencias entre ambos conceptos y se describen algunos de los errores que pueden surgir en los sistemas de audio como resultado del desconocimiento total de sus funciones.

Dado que la mayoría de los programas de televisión no necesitan transmitir niveles muy altos de energía de baja frecuencia, normalmente no es preciso utilizar el canal LFE. Si el programa en cuestión no utiliza el canal LFE, se reproducirá correctamente aunque el sistema de reproducción no reproduzca adecuadamente dicho canal.

En el presente Anexo se hace asimismo referencia a ciertos sistemas de codificación de audio específicos que se utilizan normalmente para la radiodifusión (a saber, los sistemas «Dolby AC-3» y «Dolby E»). Éstos se citan simplemente como ejemplo y, en consecuencia, su mención no implica ni la Recomendación ni la aprobación de su uso.

¿Qué es un altavoz de sonidos graves?

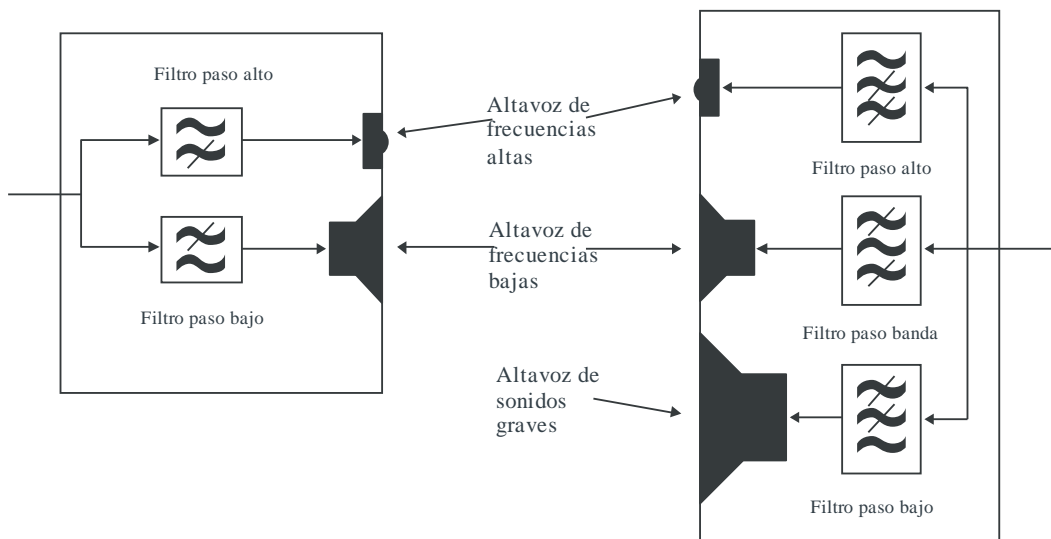
Generalmente, los altavoces contienen dos unidades de transmisión:

- la unidad que reproduce las frecuencias altas (*tweeter*);
- la unidad que reproduce las frecuencias bajas (*woofer*).

El propósito de un altavoz de sonidos graves (*subwoofer*) es extender la respuesta de un altavoz a frecuencias más bajas. Dicho altavoz de sonidos graves puede añadirse para reproducir frecuencias que están por debajo de la capacidad de la unidad de frecuencias bajas.

FIGURA 3

Altavoces bidireccionales y tridireccionales con filtros internos de transición



BS.0775-03

Como las frecuencias bajas son menos direccionales que las altas, es posible utilizar un solo altavoz de sonidos graves independiente en un conjunto de altavoces. En la actualidad, existe una amplia gama de sistemas de altavoces en el mercado donde los altavoces principales son bastante pequeños y poseen una salida de baja frecuencia limitada, por lo que el rendimiento global depende de la inclusión en el sistema de un altavoz de sonidos graves independiente.

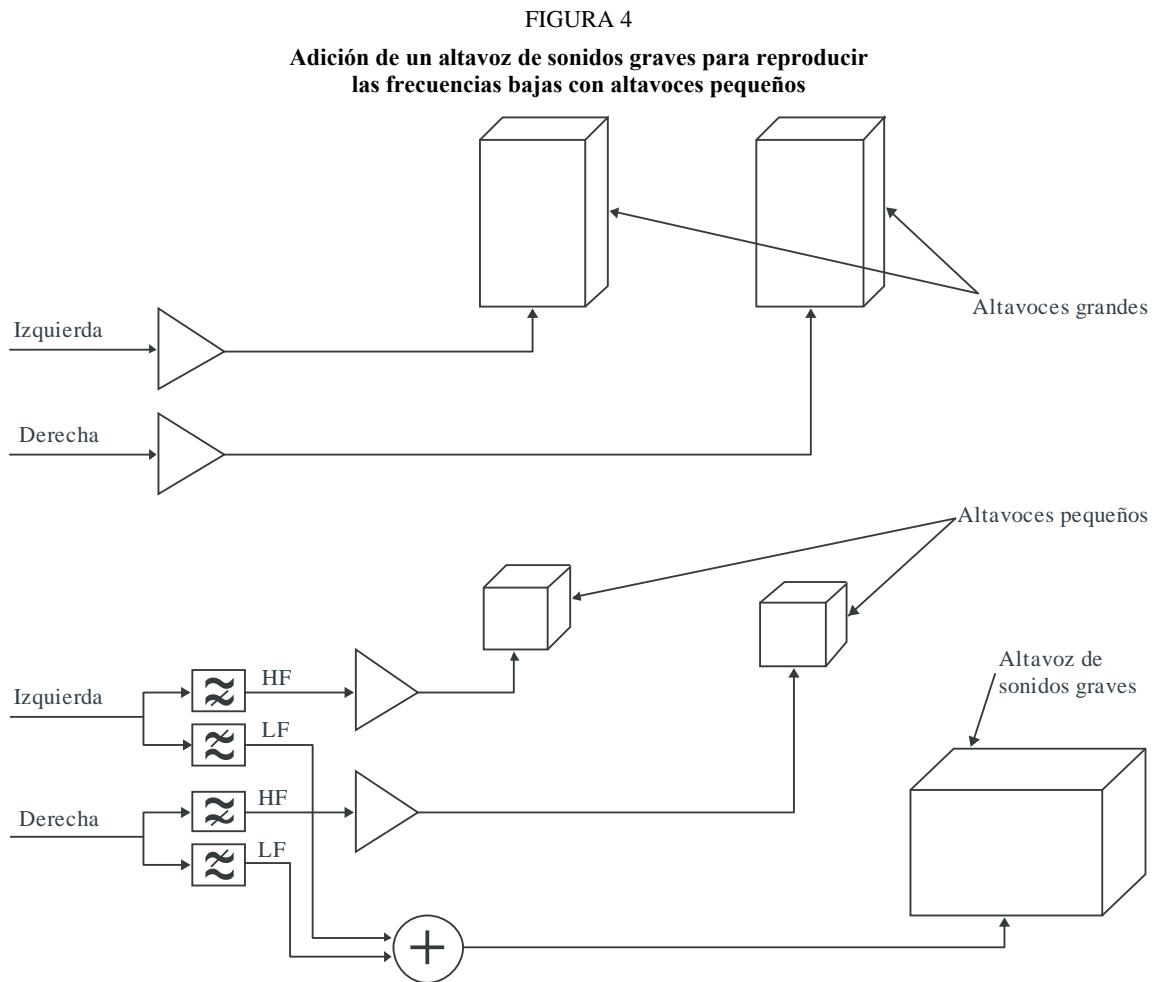
¿Qué es el canal LFE?

El canal de efectos de baja frecuencia se encuentra normalmente en sistemas Dolby AC-3 como el «.1» del «5.1», no obstante, también se encuentra presente en otros sistemas de audio. El propósito del canal de efectos de baja frecuencia del sistema Dolby AC-3 (también llamado LFE o «0.1») es proporcionar un canal para efectos sonoros de alto nivel que sobrecargarían un canal normal. El LFE posee dos características que se ajustan a este uso: una anchura de banda limitada de sólo 120 Hz y 10 dB de ganancia aplicada a la reproducción. Los cinco canales normales del Dolby AC-3 tienen una anchura de banda completa (desde cc hasta la mitad de la velocidad de muestreo) y el LFE es un canal con una anchura de banda fraccionada que codifica únicamente una gama limitada de frecuencias.

Aunque las siglas LFE significan «efectos de baja frecuencia» (*low frequency effects*) en la presente Recomendación, en otras normas pueden referirse a «mejora de bajas frecuencias» (*low frequency enhancement*). Debido a las características de diseño de los sistemas de audio multicanal así como al hecho de que los sistemas de reproducción descartan frecuentemente el canal LFE, es preferible concebirlo únicamente como un componente de mejora en lugar de como una pieza esencial del programa de audio.

2 Utilización de un altavoz de sonidos graves para aumentar la gama de frecuencias

Como la física básica limita el rendimiento de los altavoces en la reproducción de bajas frecuencias –cuanto más grande, mejor– resulta útil utilizar un único altavoz de gran tamaño para reproducir las frecuencias bajas y combinarlo con varios altavoces más pequeños para reproducir las frecuencias más altas (donde hay información espacial). La Fig. 4 muestra los pasos que hay que seguir para añadir un altavoz de sonidos graves. Se muestran únicamente dos canales para reducir su complejidad, sin embargo, se puede aplicar el mismo principio a un sistema con más canales.



BS.0775-04

En la parte superior de la Figura, simplemente se conectan dos altavoces grandes para las señales izquierda y derecha. En la parte inferior de la Figura se muestra cómo reducir el tamaño de los altavoces principales y aun así seguir obteniendo una buena respuesta en baja frecuencia gracias al filtrado de las componentes de alta y baja frecuencia de las señales izquierda y derecha. Las frecuencias altas (HF) de los canales izquierdo y derecho se envían a sus respectivos altavoces. Las frecuencias bajas (LF) de los canales izquierdo y derecho se combinan y se envían al altavoz de sonidos graves.

Para lograr un óptimo rendimiento de este tipo de combinación, se requiere una precisa adaptación de los filtros a la respuesta en frecuencia de los altavoces y del altavoz de sonidos graves, así como del nivel de los altavoces principales al del altavoz de sonidos graves.

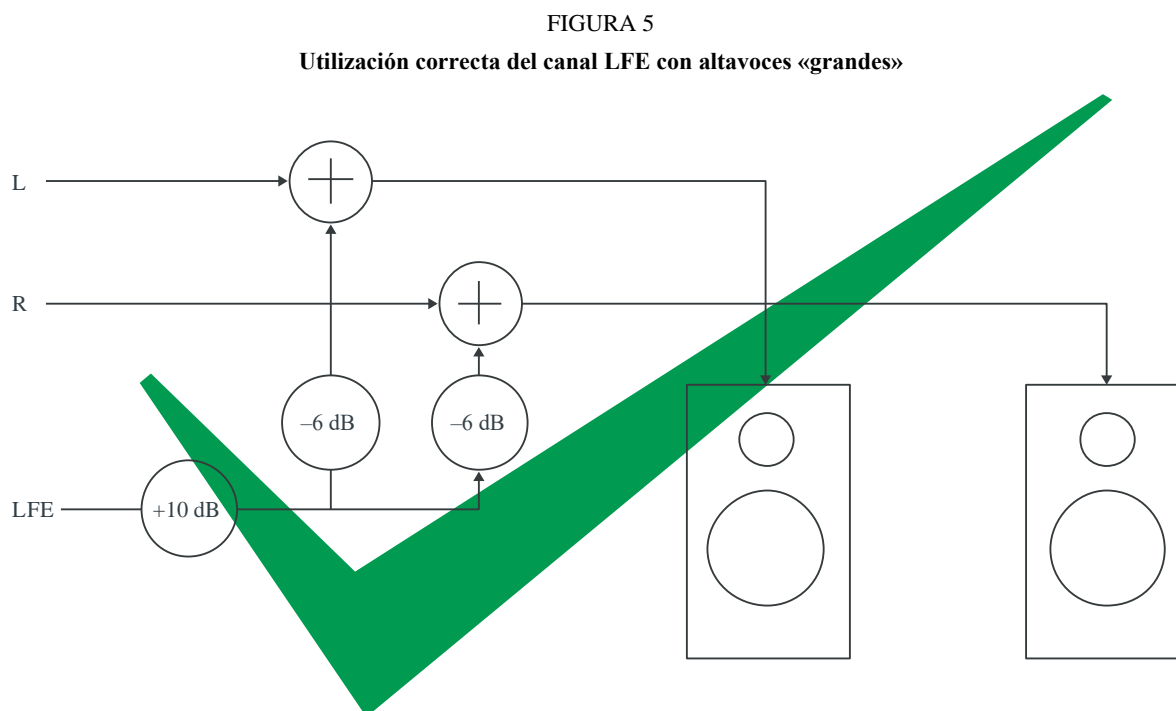
Este proceso de filtrado y encaminamiento de la señal se conoce comúnmente como «gestión de las frecuencias bajas» o «redireccionamiento de las frecuencias bajas». La función puede ser proporcionada por una unidad funcional independiente (procesador de señales) o puede ser incorporada físicamente en la unidad del altavoz de sonidos graves. Algunos productos domésticos controlan la configuración del sistema de gestión de las frecuencias bajas integrado de acuerdo con la configuración de un sistema sencillo establecida por el usuario para indicar que se han conectado altavoces «pequeños» o «grandes». Los amplificadores pueden detectar si se ha conectado un altavoz de sonidos graves además de los altavoces principales. Los sistemas más avanzados pueden ajustar automáticamente su funcionamiento a través de un micrófono conectado que se encarga de realizar un proceso de ajuste automático (mediante la generación y medición de señales de prueba).

Cabe señalar que el uso de un altavoz de sonidos graves está sometido enteramente a la voluntad y el control del oyente.

3 Utilización del canal LFE para crear un impacto en el oyente

Las frecuencias bajas extremadamente fuertes son típicas de las grandes explosiones, erupciones o choques – por ejemplo, los producidos por bombas, volcanes o placas tectónicas. El deseo de provocar un impacto en la audiencia a través de la representación de estos acontecimientos puede dar lugar a la necesidad de reproducir niveles de señal muy altos en frecuencias bajas.

Aunque al anchura de banda de los canales principales del sistema Dolby AC-3 puede alcanzar los 0 Hz, el nivel de señal requerido para ejercer un impacto extremo podría superar al que puede ser representado sin un recorte digital. La especificación del canal LFE requiere 10 dB de ganancia aplicada a la reproducción. La Fig. 5 muestra cómo se puede combinar la señal LFE con los canales principales y enviarse a los altavoces. La aplicación de la ganancia de 10 dB y su combinación con los canales principales debe realizarse de manera que no provoque una sobrecarga, lo cual se podría realizar, por ejemplo, en el dominio analógico.



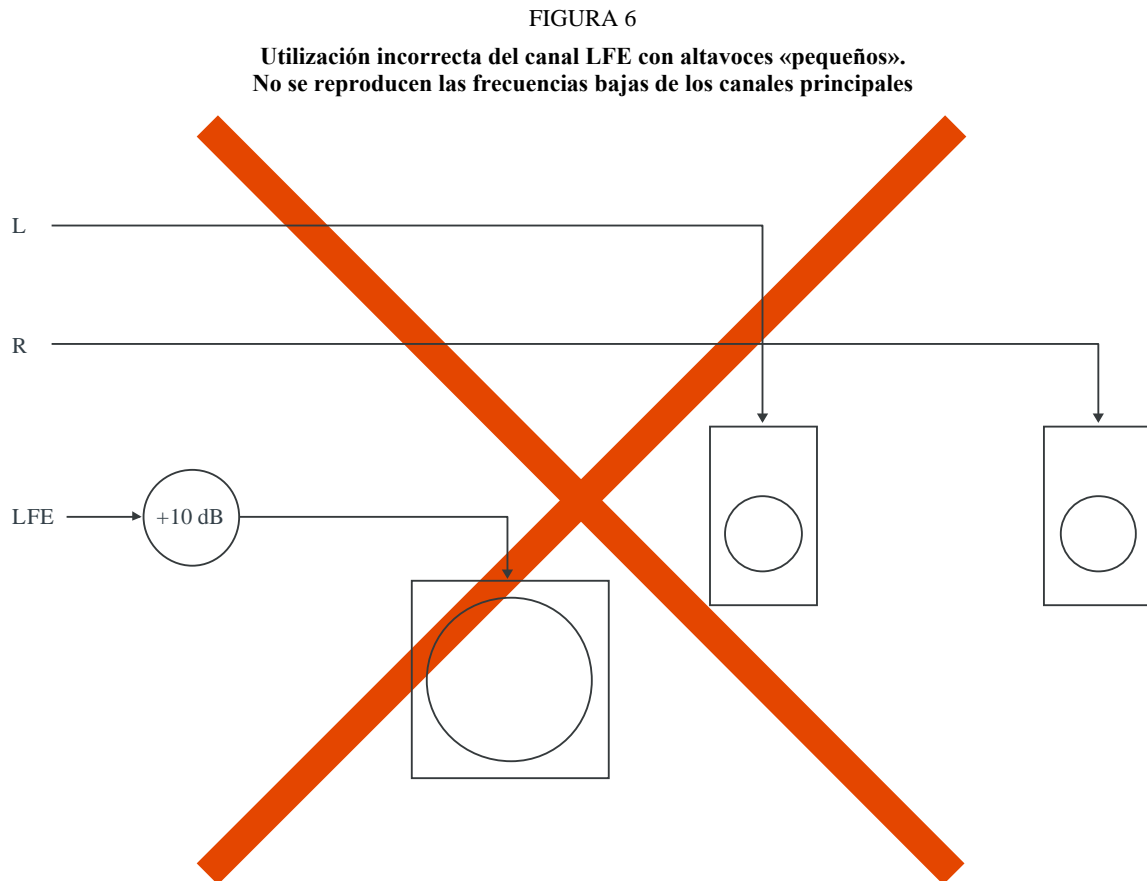
BS.0775-05

La Figura muestra dos canales principales y el canal LFE, no obstante, se puede aplicar el mismo principio a sistemas monofónicos (donde no sería necesaria la atenuación de 6 dB) o a sistemas con más altavoces (donde se requeriría una atenuación superior a 6 dB si se añadiera el canal LFE a todas las señales del altavoz).

4 Conexión del canal LFE al altavoz de sonidos graves

La Fig. 6 muestra un sistema en el que el canal LFE está conectado a un altavoz de sonidos graves combinado con altavoces pequeños. Este sistema es incorrecto.

Los altavoces pequeños no pueden reproducir las frecuencias bajas en los canales principales y el altavoz de sonidos graves sólo obtiene señales de efectos (piense en «mejoras») que de otra forma sobrecargarían los canales principales. Aunque el sistema de reproducción tenga la capacidad de reproducir excelentemente sonidos de baja frecuencia, se pierde el contenido de frecuencia muy baja del programa principal.

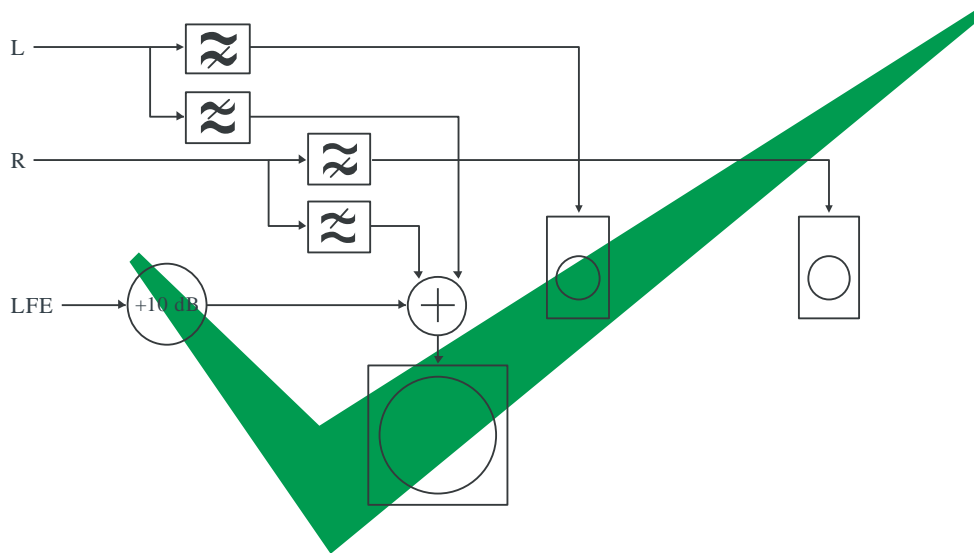


BS.0775-06

La Fig. 7 muestra un sistema «2.1» configurado correctamente y que utiliza un sistema de gestión de las frecuencias bajas. En este caso, las frecuencias bajas de los canales principales y los efectos del canal LFE se dirigen al altavoz de sonidos graves.

FIGURA 7

Utilización correcta del canal LFE y el sistema de gestión de las frecuencias bajas con altavoces «pequeños»



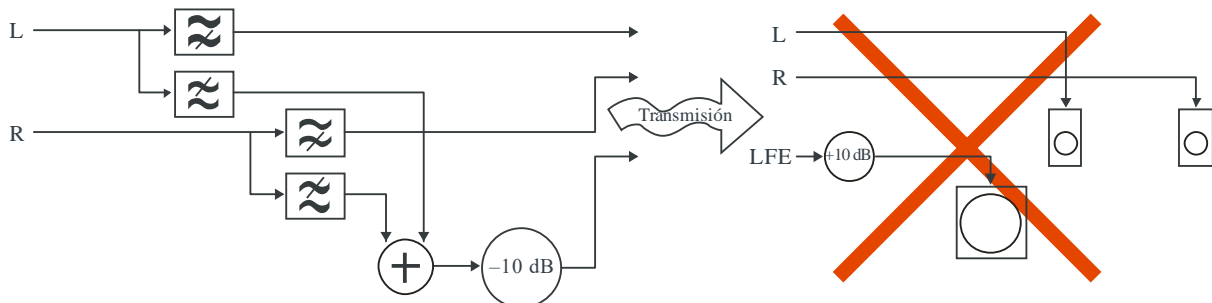
BS.0775-07

Si bien parece un sistema bastante más complejo, el que muestra la Fig. 6, aunque más sencillo, es incorrecto.

Un organismo de radiodifusión podría estar tentado a procesar previamente sus transmisiones para tener en cuenta la configuración incorrecta en el ámbito doméstico. Aunque comúnmente se dice que «dos errores no hacen un acierto», hay una manera de intentar poner este dicho en práctica utilizando un canal LFE y un altavoz de sonidos graves. La Fig. 8 muestra cómo las señales de los canales principales se incorporan a la señal LFE antes de su transmisión suponiendo que en los hogares serán reproducidas por un altavoz de sonidos graves.

FIGURA 8

«Gestión incorrecta» de las frecuencias bajas antes de la transmisión para compensar una configuración errónea en el ámbito doméstico (se muestran únicamente dos canales)



BS.0775-08

La cuestión de las respuestas en frecuencia complica aún más esta utilización errónea de la gestión de las frecuencias bajas, el canal LFE y el altavoz de sonidos graves. La Fig. 8, aunque sea «incorrecta», podría funcionar para algunas personas, pero todo depende de que se establezca una correcta adaptación de las respuestas en frecuencia. Si la frecuencia de transición de los filtros de separación de bandas durante la transmisión no se adapta a las respuestas del altavoz de sonidos graves y los altavoces principales, se generará un hueco, ya sea porque el contenido que era demasiado bajo en frecuencia como para ser reproducido por los altavoces principales no pasó al canal LFE, o

porque la frecuencia del contenido que pasó al canal LFE era demasiado alta como para poder reproducirla.

No se pueden hacer suposiciones acerca de las respuestas en frecuencia de los altavoces y del altavoz de sonidos graves, ya que estas dependen completamente del diseñador y del fabricante.

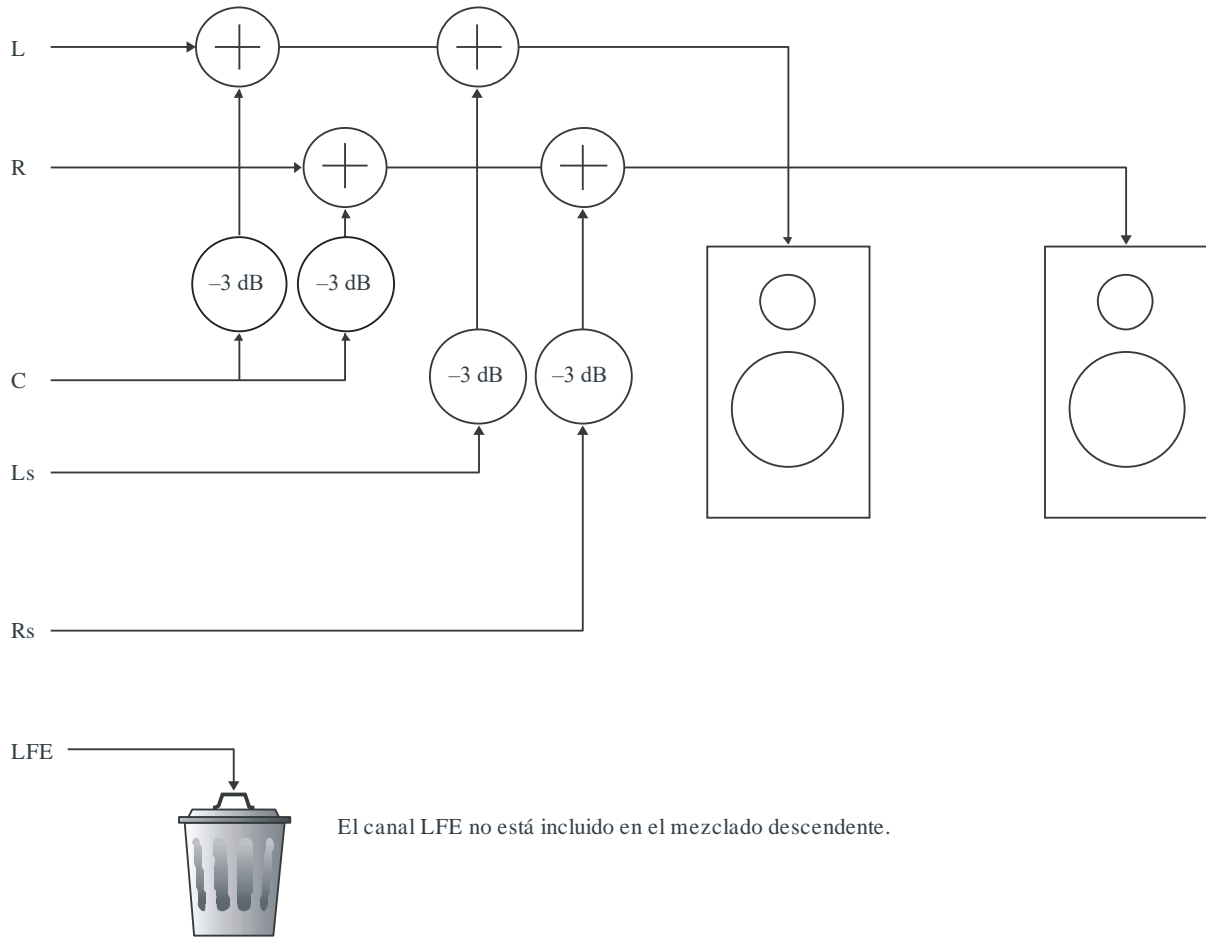
Además de utilizar de forma incorrecta el canal LFE, este sistema no tiene en cuenta un hecho clave en la radiodifusión de sonidos panorámicos: la mayoría del público no escucha el sonido panorámico, lo cual nos conduce al tema del «mezclado descendente».

5 Mezclado descendente en la radiodifusión de sonido panorámico

Incluso cuando se escucha un programa difundido con sonido panorámico, gran parte del público sigue utilizando sólo dos altavoces, ya sea por razones económicas o por la complejidad que entraña su instalación. Lo que escuchan estos oyentes es un mezclado descendente donde el canal central y los canales panorámicos se combinan en los canales de la parte frontal izquierda y frontal derecha (de forma controlada hasta cierto punto por los metadatos transportados por el tren de radiodifusión de audio). La Fig. 9 muestra cómo se aplica este sistema en el receptor. Las atenuaciones mostradas con un valor de 3 dB son sólo ejemplos ya que los valores reales están bajo el control del organismo de radiodifusión y se envían en forma de metadatos a través del tren de audio. Generalmente, el canal LFE no se incluye en el mezclado descendente. (Si se incluyera, probablemente sobrecargaría los altavoces estereofónicos pequeños que utilizan la mayoría de los telespectadores.)

FIGURA 9

Mezclado descendente del sonido panorámico «5.1» a los dos canales estereofónicos que normalmente no incluye el canal LFE

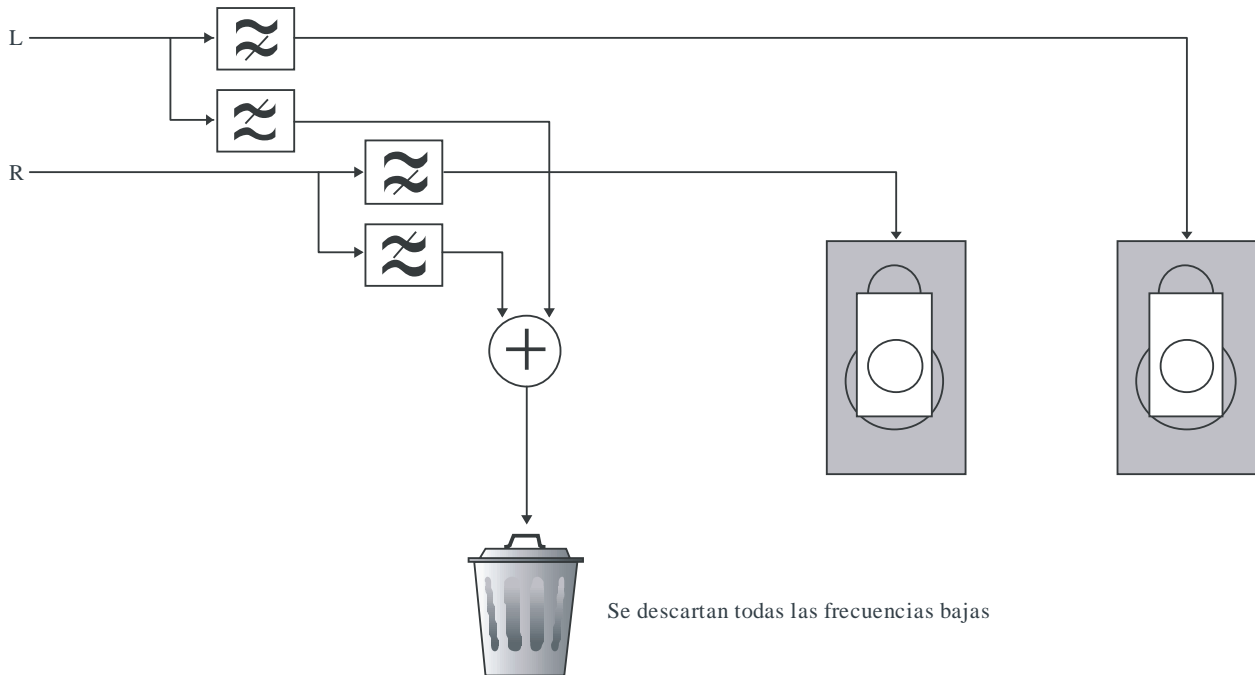


BS.0775-09

Teniendo esto en cuenta, puede verse en la Fig. 10 el resultado final de los «dos errores» mostrados en la Fig. 8. La audiencia que posea dos altavoces obtendrá un sonido de altavoz pequeño ya tengan altavoces pequeños o grandes.

FIGURA 10

Resultado final de la gestión incorrecta de las frecuencias bajas antes de la transmisión: para la audiencia del mezclado descendente en altavoces «grandes», es un sonido de altavoz «pequeño»



BS.0775-10

El organismo de radiodifusión podría tratar de remediar esta situación añadiendo un tercer error. En lugar de eliminar las frecuencias bajas de los canales principales y pasarlas al canal LFE, podría duplicarlas y reproducirlas también en los canales principales. De esta manera, el público que hubiese invertido en un sistema de sonido panorámico configurado correctamente con un sistema de gestión de frecuencias bajas y un altavoz de sonidos graves obtendría un rendimiento doble.

Por consiguiente, el canal LFE debe ser considerado a lo sumo como una mejora y en ningún caso como una parte esencial del mezclado. Se ha sugerido que el canal LFE podría constituir una mejora en concreto para la audiencia que ha invertido en sonido panorámico suponiendo que el resto de la audiencia probablemente utilice unos altavoces estereofónicos de inferior calidad que se sobrecargarían si en los canales principales aparecieran señales de baja frecuencia de niveles elevados. Aún no se ha determinado en qué medida esto puede suponer un problema en comparación con el nivel en el que se recortan las señales, y debe procurarse que los oyentes de señales estereofónicas no sientan que no están recibiendo el programa completo.

6 El canal LFE en los sistemas Dolby E y Dolby AC-3

Durante la producción de programas se corre un riesgo más sutil. Las cadenas de radiodifusión que utilizan el sistema Dolby AC-3 usan con frecuencia el sistema Dolby E durante la producción ya que permite almacenar y transportar las señales de sonido panorámico mediante los equipos estereofónicos y la infraestructura existentes. La respuesta en frecuencia del canal LFE en el sistema Dolby E difiere de la del sistema Dolby AC-3. Se puede poner un contenido de frecuencia mucho más alta en el canal LFE del sistema Dolby E de lo que sería posible a través del codificador del sistema Dolby AC-3, lo que haría más difícil garantizar que lo que llega a los hogares es lo que se pretendía en el estudio. Incluso con la configuración y la gestión de las frecuencias bajas que se aplicaron en el estudio de forma meticulosa, la señal de banda amplia enviada al canal LFE de un sistema Dolby E se filtrará mediante un filtro paso bajo antes de llegar a la audiencia.

La transición del uso del sistema Dolby E al MIC lineal (donde el canal utilizado para el LFE incluye una anchura de banda completa) implica un aumento en la probabilidad de que aparezcan señales del canal LFE incompatibles.

7 Requisitos técnicos

El canal LFE debe ser capaz de tratar señales en la gama de 20-120 Hz.

En el Anexo 7 a la presente Recomendación, se especifica que el canal LFE se graba con una desviación del nivel de -10 dB para la grabación y el intercambio de material de programa de sonido multicanal y que esta desviación se compensa en el sistema de reproducción. El nivel del canal LFE debe reproducirse con una ganancia de desviación positiva de 10 dB relativa a los canales principales en la reproducción.

NOTA 1 – En la industria cinematográfica se codifica el canal LFE de forma que se requiere una ganancia positiva de 10 dB en la reproducción y se fija el nivel de la reproducción para el vídeo DVD a una ganancia positiva de 10 dB con respecto a los canales principales. No obstante, en la industria musical, algunos formatos tales como sistemas DVD-audio o superaudio CD, codifican actualmente el canal LFE de forma que se requiere una ganancia de desviación cero en la reproducción. Esta forma de utilizar el canal LFE no cumple con los criterios de la presente Recomendación.

En la codificación de los canales principales no debe contarse con el enmascaramiento proporcionado por el canal LFE. No obstante, en la codificación de dicho canal puede suponerse un enmascaramiento debido a los sonidos reproducidos de los canales principales.

En el ámbito de la radiodifusión, el propósito de este canal opcional es permitir a los oyentes que lo deseen ampliar el contenido de baja frecuencia del programa reproducido tanto en términos de frecuencia como de nivel. Dicho canal fue concebido originalmente por la industria cinematográfica para sus sistemas de sonido digital y, por lo general, no ofrece respuestas en frecuencia más bajas que los canales principales. Por tanto, la necesidad de un canal LFE para la radiodifusión doméstica es limitada. El canal LFE en un sistema «5.1» sólo se necesita cuando los 5 canales principales alcanzan el punto de recorte.

En la industria cinematográfica, el canal LFE transporta efectos de sonido de baja frecuencia y alto nivel destinados a alimentar a altavoces de baja frecuencia específicos (de sonidos graves). Este esquema contrasta con el de las instalaciones domésticas en las que la gestión de las frecuencias bajas se utiliza para combinar o separar señales enviadas a los altavoces, que podrían o no incluir un altavoz de sonidos graves.

Un altavoz de sonidos graves es un valioso complemento para los sistemas de altavoces con una respuesta en frecuencia baja limitada, siempre y cuando la gestión de las frecuencias bajas esté correctamente configurada. Es preciso señalar que esta configuración no tiene nada que ver con el canal LFE. El altavoz de sonidos graves está conectado a un sistema de gestión de frecuencias bajas y no al canal LFE. Las frecuencias bajas de los canales principales se pueden añadir a la señal LFE y el altavoz de sonidos graves recibir dicha combinación, o se puede añadir la señal LFE a los canales principales y los altavoces principales recibir dicha combinación. La conexión directa del canal LFE al altavoz de sonidos graves se basa en la suposición de que las respuestas en frecuencia (y la ganancia total) de todos los altavoces, de todos los altavoces de sonidos graves y de todos los sistemas de gestión de las frecuencias bajas están diseñadas para interfuncionar. Este supuesto es claramente erróneo. Aunque se admite que el número de consumidores domésticos que optan por utilizar el canal LFE es probablemente restringido, también se reconoce que existen otras aplicaciones del sistema de sonido de la TVAD que hacen un uso mayor de esta opción.

Pueden surgir problemas operativos y de configuración debido probablemente a la utilización del canal LFE, y verse agravados por el uso de altavoces de sonidos graves cuando no se comprende correctamente la función de ambos. Sin embargo, no se debe intentar compensar las supuestas características en instalaciones domésticas mal configuradas mediante el canal LFE.

Asimismo, puede aparecer una complicación adicional por el uso generalizado del mezclado descendente estereofónico de preferencia a los sistemas de altavoces de sonido panorámico. En esta situación, se descarta todo el contenido del canal LFE. Los canales principales **deben** contener todos los elementos esenciales del programa necesarios para la audiencia.

El canal LFE no debe ser utilizado para todo el contenido de baja frecuencia de la presentación de sonido multicanal. Dicho canal es una opción, en el receptor, y por lo tanto sólo se debe cursar la información de mejora adicional.

(De forma similar, los canales de sonido panorámico deben transportar su propia información de baja frecuencia en lugar de ser mezclada en los canales frontales. Esta mezcla de los sonidos de baja frecuencia es una opción, en el receptor, para disminuir los requisitos en los altavoces de sonido panorámico.)

La mayoría de los programas de televisión y radiofónicos no necesitan utilizar el canal LFE, por tanto, dicho canal se silenciará para la mayoría de los programas. Si bien el uso del canal LFE se considera ventajoso en determinadas circunstancias, sólo debe utilizarse cuando se comprenda integralmente el funcionamiento de la totalidad del sistema LFE, el mezclado descendente estereofónico, la gestión de las frecuencias bajas y los altavoces de sonidos graves.

Se alienta a los fabricantes de receptores de radio y de televisión a proporcionar a sus clientes instrucciones claras sobre la configuración apropiada de su sistema de audio, con objeto de que los consumidores puedan disfrutar plenamente de las ventajas del formato de audio «5.1» cuando esté disponible en los programas difundidos.

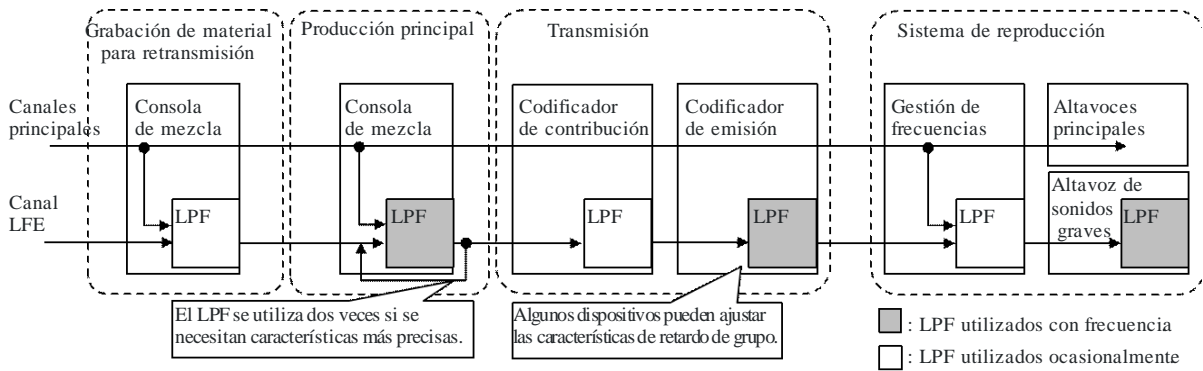
Se debe informar a los consumidores, en la medida de lo posible, de que cuando su sistema de audio incluya un altavoz de sonidos graves, la conexión a dicho altavoz debe hacerse a través de un sistema de gestión de las frecuencias bajas correctamente configurado.

8 Efectos del filtro paso bajo (LPF)

Como se ve en la Fig. 11, en la cadena de radiodifusión suelen utilizarse filtros de paso bajo (LPF). La utilización en cascada de filtros de paso bajo (LPF) aumenta el retardo de grupo, como se ve en la Fig. 12, y ese amplio retardo de grupo puede degradar la calidad del sonido. También cabe señalar que los altavoces LFE con amplificador integrado tienen un retardo de grupo relativamente amplio, como se indica en la Fig. 13.

FIGURA 11

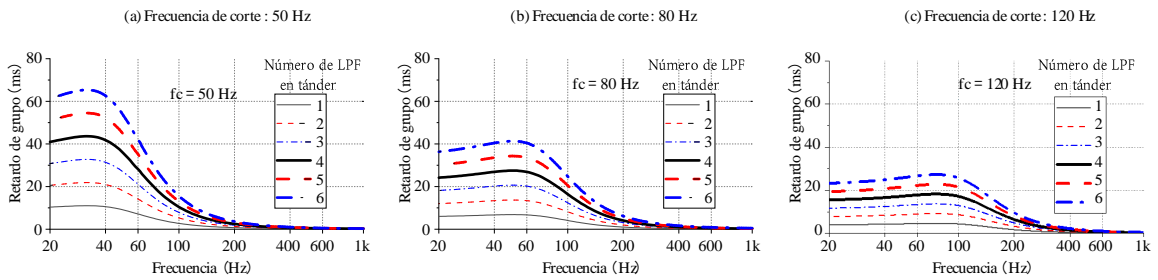
Possible utilización de LPF en cascada en la cadena de radiodifusión



BS.0775-11

FIGURA 12

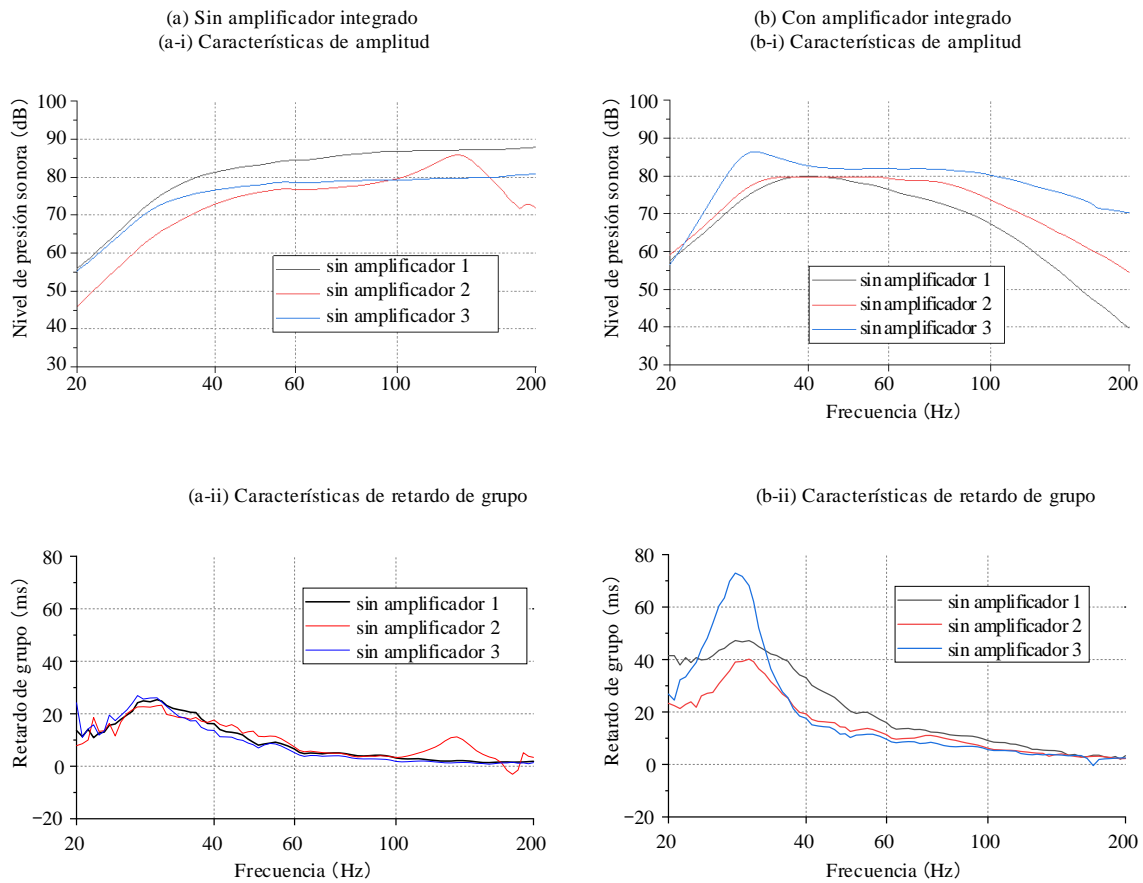
Características de retardo de grupo de LPF en tándem



BS.0775-12

FIGURA 13

Ejemplos de amplitud y características de retardo de grupo de altavoces para LFE



BS.0775-13

Anexo 8

Matrización de compatibilidad y mezclado descendente

En el Anexo 3 aparecen los métodos para proporcionar retrocompatibilidad y compatibilidad descendente. El Anexo 4 contiene las ecuaciones de mezclado descendente para material fuente 3/2.

Sin embargo, se considera conveniente utilizar los coeficientes de mezclado descendente alternativos para la señales panorámicas LS/RS, dependiendo del tipo del material de programa.

El organismo de radiodifusión debe indicar cuatro coeficientes de mezclado descendente de señal panorámica alternativos:

- 0,7071
- 0,5000
- 0,0000
- Reservado

Deben transmitirse datos adicionales para indicar cuál es el coeficiente que debe utilizarse.