

UIT-R

Secteur des Radiocommunications de l'UIT

Recommandation UIT-R SM.1879-1
(09/2011)

**Incidence des systèmes de
télécommunication à courants porteurs en
ligne à haut débit sur les systèmes de
radiocommunication fonctionnant
au-dessous de 30 MHz et entre 80 et
470 MHz**

Série SM
Gestion du spectre



Avant-propos

Le rôle du Secteur des radiocommunications est d'assurer l'utilisation rationnelle, équitable, efficace et économique du spectre radioélectrique par tous les services de radiocommunication, y compris les services par satellite, et de procéder à des études pour toutes les gammes de fréquences, à partir desquelles les Recommandations seront élaborées et adoptées.

Les fonctions réglementaires et politiques du Secteur des radiocommunications sont remplies par les Conférences mondiales et régionales des radiocommunications et par les Assemblées des radiocommunications assistées par les Commissions d'études.

Politique en matière de droits de propriété intellectuelle (IPR)

La politique de l'UIT-R en matière de droits de propriété intellectuelle est décrite dans la «Politique commune de l'UIT-T, l'UIT-R, l'ISO et la CEI en matière de brevets», dont il est question dans l'Annexe 1 de la Résolution UIT-R 1. Les formulaires que les titulaires de brevets doivent utiliser pour soumettre les déclarations de brevet et d'octroi de licence sont accessibles à l'adresse <http://www.itu.int/ITU-R/go/patents/fr>, où l'on trouvera également les Lignes directrices pour la mise en oeuvre de la politique commune en matière de brevets de l'UIT-T, l'UIT-R, l'ISO et la CEI et la base de données en matière de brevets de l'UIT-R.

Séries des Recommandations UIT-R

(Egalement disponible en ligne: <http://www.itu.int/publ/R-REC/fr>)

Séries	Titre
BO	Diffusion par satellite
BR	Enregistrement pour la production, l'archivage et la diffusion; films pour la télévision
BS	Service de radiodiffusion sonore
BT	Service de radiodiffusion télévisuelle
F	Service fixe
M	Services mobile, de radiorepérage et d'amateur y compris les services par satellite associés
P	Propagation des ondes radioélectriques
RA	Radio astronomie
RS	Systèmes de télédétection
S	Service fixe par satellite
SA	Applications spatiales et météorologie
SF	Partage des fréquences et coordination entre les systèmes du service fixe par satellite et du service fixe
SM	Gestion du spectre
SNG	Reportage d'actualités par satellite
TF	Emissions de fréquences étalon et de signaux horaires
V	Vocabulaire et sujets associés

Note: Cette Recommandation UIT-R a été approuvée en anglais aux termes de la procédure détaillée dans la Résolution UIT-R 1.

Publication électronique
Genève, 2011

© UIT 2011

Tous droits réservés. Aucune partie de cette publication ne peut être reproduite, par quelque procédé que ce soit, sans l'accord écrit préalable de l'UIT.

RECOMMANDATION UIT-R SM.1879-1*

Incidence des systèmes de télécommunication à courants porteurs en ligne à haut débit sur les systèmes de radiocommunication fonctionnant au-dessous de 30 MHz et entre 80 et 470 MHz

(Question UIT-R 221/1)

(01/2011-09/2011)

Champ d'application

La présente Recommandation traite de l'incidence des systèmes de télécommunication à courants porteurs en ligne (CPL) sur les services de radiocommunication et propose, à titre indicatif, un résumé des critères de protection applicables aux services de radiocommunication fonctionnant au-dessous de 30 MHz et entre 80 et 470 MHz contre les brouillages cumulés causés par un ensemble de systèmes CPL. Des exemples de réglementations nationales sont également présentés.

L'Assemblée des radiocommunications de l'UIT,

considérant

- a) que la demande en matière de réseaux domestiques à large bande et de connexions internet à haut débit ne cesse de croître partout dans le monde;
- b) que les systèmes de télécommunication à courants porteurs en ligne (CPL) peuvent apporter une connectivité grâce à la transmission de signaux en radiofréquence (RF) sur le réseau d'alimentation électrique;
- c) que, bien que ces systèmes ne disposent pas d'attribution de fréquences dans le Règlement des radiocommunications étant donné qu'ils ne sont pas des services de radiocommunication, ils seront la cause de fuites et de rayonnements d'énergie RF;
- d) que ces systèmes peuvent causer des brouillages aux services de radiocommunication fonctionnant à des fréquences allant jusqu'à 470 MHz et au-delà, services qui sont très largement utilisés dans les secteurs scientifique, public et gouvernemental;
- e) que des critères ont été fixés pour évaluer l'incidence, sur certains services de radiocommunication, des brouillages causés par des sources extérieures d'énergie RF produisant des rayonnements non désirés dans les bandes de fréquences attribuées à ces services;
- f) que, pour utiliser le spectre radioélectrique, il est nécessaire de déterminer les dégradations maximales admissibles de la qualité en matière d'erreur et de disponibilité que peuvent causer diverses sources de brouillages aux systèmes de radiocommunication,

notant

- a) que des études détaillées concernant les effets des dispositifs utilisant la technologie CPL sur les services de radiocommunication sont documentées dans les Rapports UIT-R SM.2158 et UIT-R SM.2212;

* Cette Recommandation doit être portée à l'attention de la Commission d'études 6 des radiocommunications.

- b) que la Recommandation UIT-R P.372 décrit les niveaux de certains types de bruit radioélectrique;
- c) que le bruit intrinsèque du récepteur et le bruit radioélectrique extérieur, notamment le bruit atmosphérique, le bruit artificiel et le bruit galactique, déterminent la qualité de fonctionnement des services de radiocommunication;
- d) que les rayonnements provenant des lignes électriques et des systèmes CPL augmentent le niveau de bruit radioélectrique artificiel et, partant, l'environnement de bruit radioélectrique extérieur;
- e) que l'augmentation du bruit radioélectrique extérieur conduit à une augmentation, d'une part, du champ minimal utilisable par les services fixe, mobile et de radiodiffusion et, d'autre part, de la dégradation de la qualité et/ou de la fiabilité de ces services;
- f) que l'environnement de réception du service de radioastronomie doit être protégé des brouillages et/ou des sources extérieures de bruit;
- g) que certains systèmes CPL intègrent une commande adaptative de puissance et des techniques de filtrage coupe-bande conçues pour éviter les fréquences utilisées par certains services de radiocommunication;
- h) que la Recommandation UIT-T G.9960 (2010) définit un gabarit spectral pour l'utilisation des systèmes CPL à des fréquences allant jusqu'à 80 MHz,

reconnaissant

- a) que les administrations sont tenues d'assurer la disponibilité continue du spectre radioélectrique et la protection contre les brouillages préjudiciables;
- b) que le numéro 15.12 du Règlement des radiocommunications demande spécifiquement que les services de radiocommunication soient protégés contre les rayonnements parasites provenant des réseaux de télécommunication,

recommande

- 1 aux administrations de prendre toutes les précautions possibles nécessaires afin de mettre en place des limites, des mesures et des procédures pour faire en sorte que les systèmes de télécommunication à courants porteurs en ligne ne causent pas de brouillages aux services de radiocommunication;
- 2 aux administrations de s'inspirer des informations contenues dans la présente Recommandation lorsqu'elles conçoivent les règles et les réglementations applicables dans leur pays en matière d'utilisation des CPL.

Annexe 1

Critères de protection des services de radiocommunication fonctionnant à des fréquences inférieures à 30 MHz et à des fréquences comprises entre 80 et 470 MHz

La présente Annexe fournit un résumé des critères de protection des services de radiocommunication fonctionnant au-dessous de 30 MHz et entre 80 et 470 MHz contre les brouillages cumulés causés par un ensemble de systèmes de télécommunication à courants porteurs en ligne. Un examen détaillé des brouillages causés au-dessous de 80 MHz figure dans le Rapport

UIT-R SM.2158, qui porte sur l'incidence des systèmes de télécommunication à courants porteurs en ligne sur les systèmes de radiocommunication fonctionnant dans les bandes de fréquences kilométriques, hectométriques, décamétriques et métriques au-dessous de 80 MHz (les références figurent à la première colonne du Tableau 1), et dans le Rapport UIT-R SM.2212, qui porte sur l'incidence des systèmes CPL sur les systèmes de radiocommunication fonctionnant dans les bandes de fréquences métriques et décimétriques entre 80 et 470 MHz (les références figurent à la première colonne du Tableau 2).

Les Rapports UIT-R SM.2158 et UIT-R SM.2212 contiennent des études détaillées et des essais de mesure ainsi que des études portant sur des techniques d'atténuation des brouillages examinées au sein de l'UIT-R. Il convient de noter que les hypothèses envisagées et les conditions des mesures ont une incidence fondamentale sur les résultats de ces études.

TABLEAU 1

Tableau récapitulatif des critères de protection applicables aux services de radiocommunication fonctionnant au-dessous de 30 MHz*

Section du Rapport UIT-R SM.2158	Service/ application	Bandes de fréquences (approximatives) (MHz)	Critère de protection
3.1	Radiodiffusion	2 (et au-dessous), 3, 4, 5, 6, 7, 9, 12, 13, 15, 17, 19, 21, 26	Augmentation du bruit de fond total due aux CPL inférieure à 0,5 dB
3.2	Service d'amateur	1,8, 3,5, 5, 7, 10, 14, 18, 21, 24, 28	Augmentation du bruit de fond total due aux CPL inférieure à 0,5 dB
3.3	Mobile aéronautique	2, 3, 4, 5, 6, 8, 10, 11, 13, 15, 18, 22, 23	Augmentation du bruit de fond total due aux CPL inférieure à 0,5 dB
3.3	Radionavigation aéronautique	0,19-0,535	Niveau cumulatif de -107 dBm/Hz au niveau de l'antenne de l'aéronef
3.6	Radiolocalisation	5, 8, 9,2, 12, 13, 16, 24,5, 25	-147 dBm/500 Hz au niveau d'une antenne de réception dans le faisceau principal de l'antenne Recommandation UIT-R M.1874
3.8	Radioastronomie	13,36-13,41 25,55-25,67	-55,2 dB(μ V/m)/0,05 MHz -53,2 dB(μ V/m)/0,12 MHz à l'emplacement d'une antenne de réception Rapport UIT-R RA.2131 et Recommandation UIT-R RA.769

* En ce qui concerne les services ou les bandes de fréquences qui ne figurent pas dans le Tableau 1, il convient de prendre pour critère de protection une augmentation du bruit de fond total due aux CPL inférieure à 0,5 dB.

TABLEAU 2

Tableau récapitulatif des critères de protection applicables aux services/applications de radiocommunication fonctionnant entre environ 80 et 470 MHz**

Section du Rapport UIT-R SM.2212	Service/application	Bandes de fréquences (approximatives) (MHz)	Critère de protection (au niveau de l'antenne de réception)
3.1	Radiodiffusion	76-108, 174-240	L'augmentation de la puissance de bruit totale du système de réception considéré due aux CPL ne doit pas dépasser 1% (pour l'application de cette valeur, voir les Recommandations UIT-R BS./BT.1895 et BO.1773)
3.2	Service d'amateur et service d'amateur par satellite	144-148 220-225 (Région 2 seulement) 420-450	Le champ dû aux CPL et à leurs harmoniques ne doit pas dépasser 6 dB(μ V/m)/120 kHz à 3 m
3.3	Mobile aéronautique (R) Mobile aéronautique (OR)	108-117,975 117,975-137 132-137 138-143,6	-165 dBm/Hz (aéroportée) -177 dBm/Hz (au sol) -170 dBm/Hz (aéroportée) -181 dBm/Hz (au sol) Voir Note** Voir Note**
3.4	Mobile maritime	156,4875-156,5625 156,7625-156,8375 161,9625-161,9875 162,0125-162,0375 216-220 456-459 460-470	Voir Note**
3.5	Radiorepérage: – Radionavigation aéronautique – Radiolocalisation	– 108-112 112-117,975 200-225 223-225 328,6-335,4 420-460 138-144 216-220 430-450	– -177 dBm/Hz (aéroportée) -171 dBm/Hz (aéroportée) Voir Note** Voir Note** -168 dBm/Hz (aéroportée) Voir Note** Voir Note** Voir Note** Voir Note**
3.7	Radioastronomie	150,05-153 322-328,6 406,1-410	-48,2 dB(μ V/m)/2,95 MHz -43,2 dB(μ V/m)/6,6 MHz (cont.) -58,2 dB(μ V/m)/10 kHz (raies) -43,2 dB(μ V/m)/3,9 MHz à l'emplacement d'une antenne de réception Rapport UIT-R RA.2131 et Recommandation UIT-R RA.769

TABLEAU 2 (*fin*)

Section du Rapport UIT-R SM.2212	Service/application	Bandes de fréquences (approximatives) (MHz)	Critère de protection (au niveau de l'antenne de réception)
3.8	Mobile par satellite	137-138 148-150,05 161,9625-161,9875 162,0125-162,0375 235-322 312-315 335,4-399,9 387-390 399,9-400,05 400,15-401 406-406,1	Critère de $\Delta T/T$ de 1% (à utiliser par analogie avec la Recommandation UIT-R S.1432) Voir la Recommandation UIT-R M.1478 NOTE – Protection spéciale requise pour le système Cospas-Sarsat (406-406,1 MHz, voir les numéros 5.266 et 5.267 du Règlement des radiocommunications)
3.9	Radionavigation par satellite	149,9-150,05 399,9-400,05	Critère de $\Delta T/T$ de 1% (à utiliser par analogie avec la Recommandation UIT-R S.1432)

** En ce qui concerne les services ou les bandes de fréquences qui ne figurent pas dans le Tableau 2, il convient de prendre pour critère de protection une augmentation du bruit de fond total due aux CPL inférieure à 0,05 dB.

Annexe 2

Exemples de réglementations nationales

Certaines administrations ont adopté ou sont sur le point d'adopter une réglementation nationale comprenant des limitations techniques et opérationnelles qui ont éventuellement été déterminées à partir de méthodes et/ou de paramètres différents, en tenant compte en particulier de scénarios de déploiement et de caractéristiques techniques spécifiques au pays ainsi que d'autres considérations. Des exemples figurent ci-après dans les Appendices à la présente Annexe. Ces Appendices sont fournis à des fins d'information.

Appendice 1 à l'Annexe 2

Etats-Unis d'Amérique

Réglementation relative aux rayonnements RF provenant des systèmes de communication à courants porteurs en ligne aux Etats-Unis d'Amérique

1 Introduction

En octobre 2004, les Etats-Unis d'Amérique ont adopté de nouvelles règles applicables aux systèmes d'accès à haut débit par courants porteurs en ligne (appelés *Access BPL* aux Etats-Unis), nouveau type de technologie à courants porteurs offrant un accès à des services à large bande à haut débit via les lignes du réseau électrique [1], [2].

Ces règles reconnaissent la nécessité de protéger les services radioélectriques exploités sous licence contre les rayonnements RF provenant des signaux CPL acheminés via les lignes électriques.

2 Définition du BPL

Les définitions suivantes du BPL ont été adoptées:

CPL de type accès (*Access BPL*): système à courants porteurs fonctionnant comme une source de rayonnement non intentionnel et utilisant des fréquences comprises entre 1 705 kHz et 80 MHz sur des lignes électriques basse tension (BT) ou moyenne tension (MT) dans le but d'offrir des communications à large bande, et installé dans la partie production des points de connexion du service d'électricité aux habitations des abonnés.

Les câbles MT, aériens ou souterrains, acheminement des tensions comprises entre 1 000 et 40 000 V à partir d'une sous-station; les câbles BT acheminent des «basses tensions», par exemple 240/120 V, entre un transformateur de distribution et un abonné.

CPL de type *Indoor* ou «en intérieur» (*In home BPL*): système à courants porteurs fonctionnant comme une source de rayonnement non intentionnel et utilisant des fréquences comprises entre 1 705 kHz et 80 MHz sur des lignes BT qui ne sont pas détenues, exploitées ou contrôlées par un fournisseur de services électriques. Il s'agit notamment des réseaux fermés situés au domicile d'un abonné et des réseaux d'abonnés qui assurent la connexion avec les systèmes CPL de type accès.

3 Limites de rayonnement

Aux Etats-Unis, un seul ensemble de limites de rayonnement dépendant de la fréquence a été défini au-dessous de 30 MHz. Entre 1 705 kHz et 30 MHz, la limite est de 30 $\mu\text{V/m}$ pour une mesure effectuée à une distance de 30 m.

Au-dessus de 30 MHz, on distingue les limites de rayonnement de Classe A (qui visent à protéger les environnements commerciaux/industriels) et les limites de rayonnement de Classe B (qui visent à protéger les environnements résidentiels). Ainsi, dans la bande 30-88 MHz, la limite de Classe A est de 90 $\mu\text{V/m}$ pour une mesure effectuée à une distance de 10 m et la limite de Classe B est de 100 $\mu\text{V/m}$ à une distance de 3 m. La Classe A offre ~ 10 dB (ou $\sim 10 \times$) de plus en termes d'énergie que la Classe B.

Ces limites de rayonnement en vigueur s'appliquent aux systèmes CPL fonctionnant à des fréquences inférieures à 30 MHz; pour les CPL au-dessus de 30 MHz, les limites de rayonnement de Classe A s'appliquent aux câbles MT et celles de Classe B aux câbles BT.

Les systèmes CPL ne sont pas soumis à des limites de rayonnement par conduction (y compris dans les bandes de radiodiffusion en modulation d'amplitude).

4 Protection spéciale de certaines fréquences

Il a été déterminé que certaines bandes de fréquences devaient bénéficier d'une protection spéciale contre les brouillages. Diverses exclusions de bandes de fréquences, zones d'exclusion géographique et exigences en matière de consultation ont ainsi été adoptées.

4.1 Exclusions de bandes de fréquences

Sur les lignes aériennes MT, les systèmes CPL de type accès ne doivent pas utiliser («placer des fréquences porteuses dans») certaines bandes désignées comprises entre 2 MHz et 22 MHz, ni la bande 74,8-75,2 MHz. Ces bandes sont en effet attribuées aux services mobiles aéronautiques (R) et au service de radionavigation, qui offrent des services aéronautiques pour la sécurité des personnes. Cette règle ne s'applique pas aux câbles BT ni aux câbles souterrains (BT ou MT). Au total, 1 731 kHz tombent dans ces bandes d'exclusion, soit 2% des fréquences comprises entre 1,7 et 80 MHz.

4.2 Zones d'exclusion géographiques

Selon les règles établies, les opérateurs CPL de type accès ne sont pas autorisés à utiliser la bande de fréquences 2,1735-2,1905 MHz (réservée au système mondial de détresse en mer) à moins de 1 km de quelque 110 stations radioélectriques désignées du service maritime et de la garde-côtière des Etats-Unis. Ces règles interdisent également aux opérateurs CPL de type accès d'utiliser la bande 73,0-74,6 MHz (fréquences réservées à la radioastronomie VLBA – réseau à très grande ligne de base) à moins de 65 km d'un observatoire de radioastronomie (limite applicable uniquement aux câbles aériens de moyenne tension) ou à moins de 47 km d'un tel observatoire (dans le cas des lignes souterraines de moyenne tension et des lignes aériennes de basse tension).

4.3 Exigences relatives aux zones de consultation

Les opérateurs de systèmes CPL de type accès sont tenus de notifier 30 jours à l'avance toute installation dans certaines bandes de fréquences et en certains emplacements:

- dans la bande 1,7-30 MHz, à moins de 4 km de stations de contrôle et de quelque 60 stations radioélectriques de Terre ou aéronautiques fonctionnant en ondes décimétriques;
- dans la bande 1,7-80 MHz, à moins de 4 km de quelque 16 sites de radioastronomie;
- dans la bande 1,7-80 MHz, à moins de 1 km des installations du ministère américain du Commerce situées à Boulder, Colorado;
- dans la bande 1,7-30 MHz, à moins de 37 km de trois sites désignés de réception radar.

4.4 Exigences de notification relatives aux zones de consultation

Lors de la planification d'exploitations dans les zones de consultation définies ci-dessus, les opérateurs CPL de type accès sont tenus de fournir les informations suivantes:

1. nom de l'opérateur CPL de type accès;
2. fréquences d'exploitation des systèmes CPL de type accès;

3. codes postaux desservis par le service CPL de type accès;
4. fabricant et type de l'équipement CPL de type accès mis en exploitation (à savoir l'identifiant FCC des équipements certifiés et la marque et le modèle des équipements vérifiés);
5. coordonnées du point de contact (téléphone et adresse e-mail);
6. date proposée ou date effective de lancement du service CPL de type accès.

La notification doit parvenir aux contacts désignés de la zone de consultation 30 jours avant le début de toute mise en exploitation du système CPL de type accès.

4.5 Exigences de notification aux services de sécurité publique

Les opérateurs de systèmes CPL de type accès sont tenus de prévenir les services de sécurité publique au niveau local, par exemple la police nationale et la police locale, les pompiers et les services médicaux d'urgence.

Les exigences sont les mêmes que celles applicables aux zones de consultation, y compris la notification ultérieure de la mise en service de toute extension majeure du système CPL ou de toute modification de ses caractéristiques d'exploitation, notamment les fréquences d'émission. S'agissant des services de sécurité publique au niveau local, il convient de faire la notification auprès des agents, déjà désignés, chargés de coordonner les fréquences des systèmes de communication mobile.

5 Réduction des brouillages

Pour protéger les systèmes contre les brouillages, la réglementation adoptée par les Etats-Unis ne se contente pas de fixer des limites de niveaux d'émission: les nouvelles politiques de réglementation des systèmes CPL s'appuient sur les éléments clés que sont les techniques de réduction des brouillages. Citons notamment les procédures de réclamation, les techniques adaptatives de réduction des brouillages et les exigences en matière de bases de données.

5.1 Procédures de réclamation en cas de brouillages

Les procédures existantes en matière de traitement des réclamations en cas de brouillages restent inchangées.

Le demandeur doit tout d'abord prendre des mesures raisonnables pour s'assurer que les brouillages existent effectivement et qu'ils sont causés par un système CPL. L'opérateur CPL doit être notifié puis il doit rechercher la cause du problème dans un délai raisonnable. S'agissant des plaintes déposées par les services de la sécurité publique, il dispose de 24 heures pour effectuer ces recherches. En cas d'échec, le service brouillé peut déposer une plainte auprès de l'organe administratif national compétent.

5.2 Techniques adaptatives de réduction des brouillages

Les opérateurs de systèmes ne sont pas tenus d'utiliser des techniques particulières de réduction des brouillages, mais doivent plutôt se conformer à une exigence plus générale de non-brouillage. Entre autres techniques de réduction des brouillages, citons le filtrage coupe-bande, le déplacement de fréquences et la limitation de puissance.

Il faut que dans les 18 mois le nouvel équipement CPL de type accès puisse mettre en œuvre des techniques adaptatives de réduction des brouillages. Si un filtrage coupe-bande est utilisé, pour les fréquences inférieures à 30 MHz, les coupures doivent être au minimum de 20 dB inférieures aux limites d'émission applicables. Pour les fréquences supérieures à 30 MHz, les coupures doivent être au minimum de 10 dB inférieures aux limites d'émission applicables.

L'équipement doit disposer d'une fonction télécommandée d'arrêt des émissions RF, utilisable en dernier recours pour désactiver toute unité qui serait à l'origine des brouillages préjudiciables.

L'équipement doit aussi respecter les limites d'émission applicables lors de la remise sous tension faisant suite à une défaillance ou pendant l'opération de démarrage après une procédure d'arrêt.

5.3 Exigences applicables aux systèmes CPL de type accès en matière de bases de données

Il a été demandé à l'industrie des CPL de créer une base de données des systèmes CPL de type accès, qui soit accessible à tous dans un délai de six mois à compter de la date d'entrée en vigueur de la nouvelle réglementation. Un gestionnaire de la base de données a été désigné.

La base de données contient les mêmes données que celles requises pour les zones de consultation. Les opérateurs CPL doivent envoyer une notification au gestionnaire de la base au plus tard 30 jours avant la mise en exploitation et une deuxième fois au démarrage du service. La base de données doit être actualisée dans un délai de trois jours ouvrables après la notification de l'opérateur CPL. Le gestionnaire de la base de données n'intervient pas dans les réclamations et les recherches concernant les brouillages. Le service de la base de données est ouvert aux heures normales de bureau.

6 Lignes directrices en matière de mesure

Certaines dispositions existantes en matière de mesure des rayonnements ont été confirmées et de nouvelles lignes directrices concernant les mesures des CPL de type accès et de type *Indoor* ont été adoptées.

6.1 Dispositions existantes en matière de mesure

Les essais de rayonnement doivent être effectués *in situ* sur trois installations types. Les lignes souterraines et les lignes aériennes font l'objet de mesures distinctes. Les exigences existantes en matière de types de détecteur, de largeurs de bande et de facteurs d'extrapolation restent inchangées. Les types d'antenne utilisés sont toujours les mêmes (mais ils diffèrent au-dessus et au-dessous de 30 MHz). La mesure des rayonnements par conduction n'est pas requise pour les dispositifs CPL de type accès.

6.2 Nouvelles dispositions et dispositions modifiées en matière de mesure

Les niveaux de rayonnement doivent être mesurés le long des lignes aériennes ainsi que le long des radiales, à des espacements de 0, 1/4, 1/2, 3/4 et 1 longueur d'onde le long de la ligne à partir du point d'injection CPL sur la ligne.

En principe, les mesures sont effectuées à une distance de séparation horizontale de 10 m par rapport à la ligne aérienne. Lorsque cela s'impose en raison de la présence de rayonnements ambiants, les mesures peuvent être réalisées à une distance de 3 m. Les procédures de correction des distances ont été spécifiées.

Outre la mesure des radiales autour du bâtiment, il convient d'effectuer des mesures à trois emplacements le long des lignes aériennes qui lui sont connectées (câble de branchement d'abonné). Il est recommandé de commencer ces mesures à une distance de 10 m en aval de la ligne de raccordement au bâtiment.

S'agissant de la hauteur des mesures, deux possibilités: soit effectuer des mesures à différentes hauteurs entre 1 m et 4 m et conserver la valeur la plus élevée; soit ajouter 5 dB au résultat de la mesure réalisée à 1 m.

Dans le cas des lignes souterraines, les mesures sont en principe effectuées à une distance de séparation de 10 m à partir du transformateur électrique enterré qui contient le ou les dispositifs CPL. Lorsque cela s'impose en raison de la présence de rayonnements ambiants, les mesures peuvent être réalisées à une distance de 3 m. Les rayonnements émis par les installations souterraines doivent également être mesurés le long des radiales tout autour du périmètre du transformateur enterré.

7 Autorisation des équipements

Aux Etats-Unis, les équipements qui émettent des rayonnements RF font l'objet d'une procédure d'autorisation: soit une vérification (confirmation d'autoconformité), soit une certification (confirmation de conformité par une tierce partie). Lorsque la procédure de vérification est utilisée, une certification est exigée après une période initiale de 18 mois. Après la période de mise en route de 18 mois, tous les équipements CPL du type accès, nouveaux ou modifiés, qui ont été fabriqués, vendus ou installés, doivent être certifiés, les équipements mis en service et vérifiés antérieurement pouvant continuer d'être utilisés.

8 Conclusion

La réglementation relative aux CPL adoptée aux Etats-Unis repose sur une combinaison de limites de rayonnement et de procédures de réduction des brouillages visant à protéger l'environnement contre les brouillages préjudiciables. Il n'y a pas de limitation en ce qui concerne les niveaux de rayonnement par conduction. Il a été déterminé qu'en utilisant cette approche, les systèmes CPL correctement conçus et exploités conformément aux limites existantes de rayonnement présentent peu de risques de brouillages.

Références

- [1] Amendment of Part 15 regarding new requirements and measurement guidelines for access broadband over power line systems, Report and Order in ET Docket No. 04-37, FCC 04-245, publié le 28 octobre 2004; http://hraunfoss.fcc.gov/edocs_public/attachmatch/FCC-04-245A1.pdf.
- [2] Amendment of Part 15 regarding new requirements and measurement guidelines for access broadband over power line systems; carrier current systems, including broadband over power line systems Memorandum Opinion and Order in ET Docket No. 04-37, FCC-06-113, publié le 7 août 2006; http://hraunfoss.fcc.gov/edocs_public/attachmatch/FCC-06-113A1.pdf.

Appendice 2 à l'Annexe 2

Allemagne

La Recommandation du CCE de la CEPT présentée ci-après est appliquée par l'Allemagne en cas de brouillages causés par des systèmes CPL.

Il est porté une attention particulière aux limites du champ de perturbation figurant dans le Tableau de l'Annexe 2 à la Recommandation du CCE. Ces valeurs sont celles recommandées pour évaluer le niveau de rayonnement parasite produit par un réseau filaire à l'emplacement du système brouillé à la fréquence du signal désiré (perturbé).

Recommandation (05)04 du CCE

Critères utilisés pour évaluer les brouillages radioélectriques causés par des rayonnements parasites provenant de réseaux de télécommunication filaires

Recommandation adoptée par le groupe de travail de la CEPT relatif à l'ingénierie du spectre

Introduction

Dans certains cas, les rayonnements parasites provenant de réseaux de télécommunication filaires peuvent causer des brouillages (préjudiciables)¹ à des applications de radiocommunication même si la partie concernée du réseau satisfait à toutes les exigences CEM qui s'appliquent. La cessation de ces brouillages est particulièrement difficile à obtenir dans le cas où les applications de radiocommunication respectent aussi les dispositions figurant dans les normes fonctionnelles et harmonisées en matière de CEM et sont exploitées à l'intérieur de la zone de couverture du système de radiocommunication en question.

Pour résoudre ces cas de brouillage particuliers de façon optimale et dans l'intérêt des deux parties prenantes, la CEPT recommande de définir un jeu de critères communs permettant d'évaluer les brouillages en question. Les administrations de la CEPT sont encouragées à utiliser ces critères à titre indicatif pour faire cesser les cas de brouillages.

Il est jugé souhaitable que la présente Recommandation soit révisée tous les trois ans, à la lumière des évolutions de la technologie et des besoins en matière de réglementation. Il convient de prévoir, dans le cadre de cette révision, des consultations avec les groupes techniques et de travail concernés au sein de la CEPT, de l'ETSI et du CENELEC.

«La Conférence européenne des administrations des postes et des télécommunications,

considérant

a) que le spectre radioélectrique est une ressource commune et qu'il est essentiel de réduire au minimum les brouillages inutiles en utilisant de façon optimale les techniques les plus modernes et présentant le meilleur rapport coût-efficacité;

¹ Pour les définitions de l'UIT concernant les brouillages et les brouillages préjudiciables, se reporter aux Articles 1.166 et 1.169 du RR.

- b) que les normes harmonisées applicables aux équipements de radiocommunication et autres appareils électriques/électroniques sont établies de manière à ce que ces produits, systèmes et installations fonctionnent comme prévu dans la majorité des cas d'application et dans des conditions normales d'exploitation;
- c) que le fait de respecter les exigences posées par les normes harmonisées en matière de CEM n'empêche pas nécessairement un appareil, un système, une installation ou un réseau particulier de causer des brouillages radioélectriques préjudiciables dans certaines conditions d'exploitation et certains environnements;
- d) que le numéro 15.12² du RR et la directive du Conseil 89/336/CEE³ préconisent spécifiquement la protection contre les rayonnements parasites provenant des réseaux de télécommunication;
- e) que l'Article 6 (Article 4.2 de la nouvelle directive CEM, voir la Note 3) de la directive du Conseil 89/336/CEE prévoit la possibilité de prendre des mesures spéciales, pour un site particulier, en ce qui concerne la mise en service et l'utilisation de l'appareil afin de remédier à un problème de compatibilité électromagnétique existant ou prévisible;
- f) que l'évaluation des perturbations causées par des réseaux de télécommunication filaires conformément aux dispositions figurant dans les normes harmonisées et d'autres spécifications en matière de CEM ne suffit pas, à elle seule, à résoudre de façon appropriée certains cas de brouillage radioélectrique préjudiciable;
- g) que le Rapport 24 du CCE intitulé *PLT, DSL, cable communications (including cable TV), LANs and their effect on radio services* (CPL, ADSL, communication par câble (y compris la télévision par câble), LAN et leurs effets sur les services radioélectriques) traite de la compatibilité entre les systèmes de communication de données et les services de radiocommunication; que ce rapport décrit également en détail les divers services de radiocommunication susceptibles d'être affectés par des rayonnements non désirés provenant de réseaux de télécommunication ainsi que les critères de protection associés; que ce rapport fournit des exemples d'évaluation de limites de rayonnement ainsi que des exemples de mesure;
- h) que la CEPT et l'ETSI ont élaboré un mémorandum d'accord qui décrit les responsabilités respectives des deux organismes. Le texte du mémorandum d'accord peut être obtenu auprès de l'ERO et des informations complémentaires sont disponibles auprès de l'ETSI⁴.
- i) que la directive 1999/05/CE relative au secteur des R&TTE, en vigueur depuis le 8 avril 2000, a été mise en œuvre dans les Etats membres de l'Union européenne et a également été suivie par la majorité des autres pays membres de la CEPT;
- j) que des mesures supplémentaires devraient être prises pour harmoniser la résolution des cas de brouillages grâce à la mise en place d'un cadre de référence plus formalisé;

² «Numéro 15.12 du RR: Les administrations doivent prendre toutes les mesures pratiques nécessaires pour que les rayonnements provenant des appareils destinés aux utilisations industrielles, scientifiques et médicales soient réduits au minimum et que, en dehors des bandes utilisables par ces appareils, le niveau des rayonnements ne puisse pas causer de brouillage préjudiciable à un service de radiocommunication, et en particulier aux services de radionavigation et autres services de sécurité, exploité conformément au présent Règlement».

³ La nouvelle version de la directive CEM devrait entrer en vigueur en 2007.

⁴ http://portal.etsi.org/erm/kta/emc/clc_agree_emc.asp.

k) que la Commission européenne prépare actuellement une Recommandation relative aux communications à large bande par courants porteurs en ligne⁵;

l) que la Commission européenne a adressé au CEN, au CENELEC et à l'ETSI le mandat de normalisation M/313 en application de la directive CEM 89/336/CEE en vue de l'élaboration de normes harmonisées en matière de CEM pour les réseaux de télécommunication. Ce mandat concerne l'élaboration de normes harmonisées couvrant les aspects de CEM des réseaux de télécommunication filaires y compris leurs extensions domestiques. Ces normes doivent couvrir les types de réseaux actuellement en exploitation ou en cours de développement, y compris – mais sans que cette liste soit limitative – ceux utilisant les lignes électriques, les câbles coaxiaux et les lignes téléphoniques classiques,

recommande

1 aux administrations de la CEPT ou aux autorités nationales, lorsqu'elles examinent des réclamations concernant des brouillages causés par des rayonnements parasites provenant de réseaux de télécommunication filaires, d'envisager l'utilisation, à titre indicatif, du cadre de référence décrit à l'Annexe 1 pour résoudre ces cas de brouillage de façon transparente, proportionnée et non discriminatoire;

2 d'utiliser le jeu de critères applicables à l'évaluation des brouillages figurant à l'Annexe 2, notamment les limites de référence de valeurs de champ, en vue d'examiner les cas de brouillage et de prendre toutes les mesures nécessaires pour faire cesser les brouillages de façon proportionnée, non discriminatoire et transparente.»

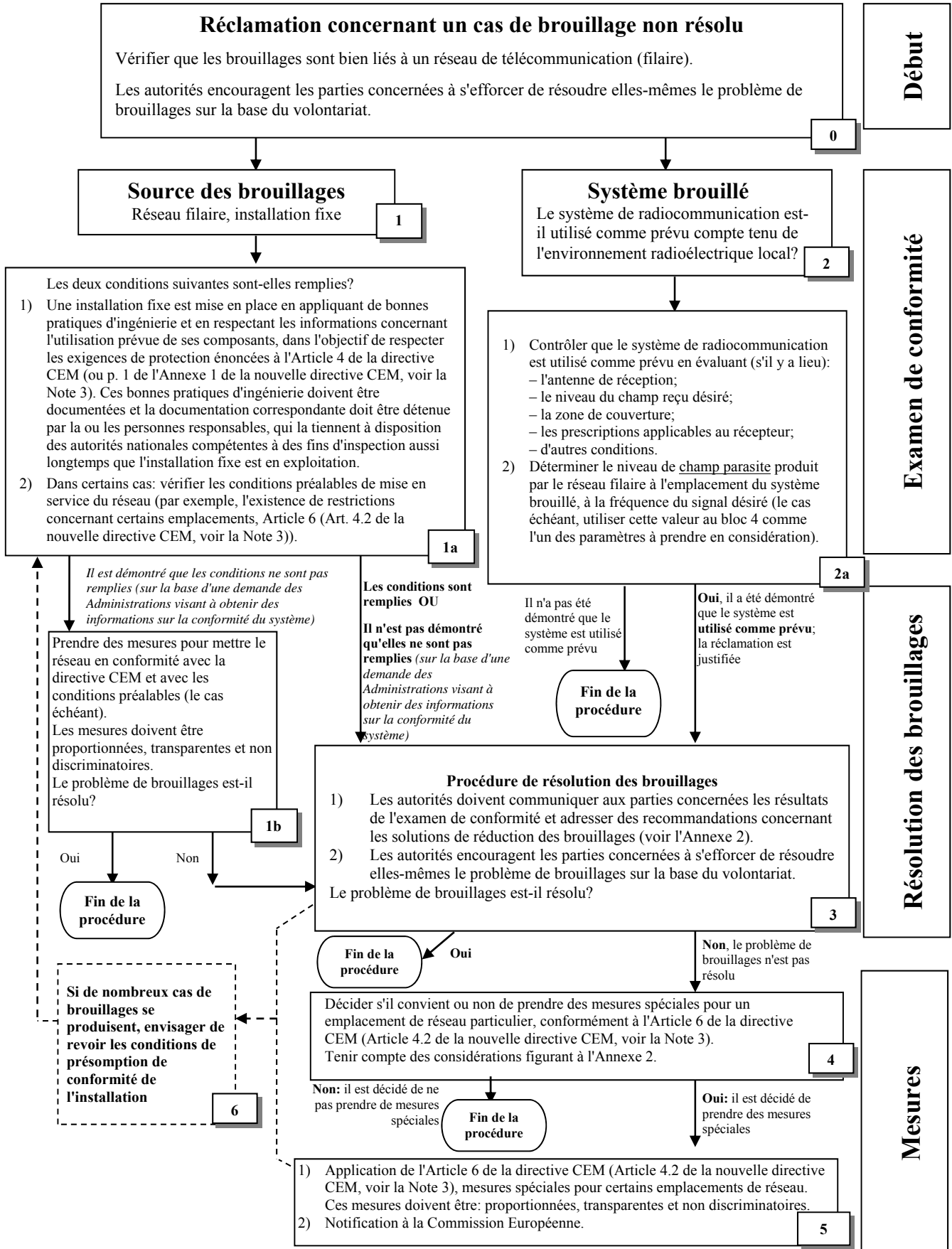
Annexes: 2

⁵ En août 2004, cette Recommandation était à l'état de projet.

Annexe 1

à la Recommandation (05)04 du CCE

Lignes directrices aux fins de l'évaluation des cas de brouillages radioélectriques causés par des rayonnements parasites provenant de réseaux de télécommunication filaires



Addendum à l'Annexe 1 de la Recommandation (05)04 du CCE

Explication de l'organigramme de l'Annexe 1 à la Recommandation (05)04 du CCE

0	<p>Point d'entrée</p> <p>La procédure démarre par une réclamation concernant un cas de brouillage non résolu mettant en jeu un système de radiocommunication et un réseau filaire. Les autorités encouragent les parties concernées à s'efforcer de résoudre elles-mêmes le problème de brouillages sur la base du volontariat.</p>
1	<p>Collecte des informations concernant la source des brouillages</p> <ul style="list-style-type: none"> • Déterminer si le réseau de télécommunication filaire est bien la cause des brouillages. • Réclamer des preuves de la présomption de conformité du réseau. On considère que les réseaux de télécommunication filaires sont des installations fixes et qu'ils ne peuvent être mis en service que s'ils satisfont aux exigences essentielles figurant dans la directive CEM.
	<p>1a Les prescriptions suivantes doivent être évaluées par l'autorité nationale:</p> <ul style="list-style-type: none"> • Une installation fixe est mise en place en appliquant de bonnes pratiques d'ingénierie et en respectant les informations concernant l'utilisation prévue de ses composants, dans l'objectif de respecter les exigences de protection énoncées à l'Article 4 de la directive CEM (p. 1 de l'Annexe 1 de la nouvelle directive CEM, voir la Note 3). Ces bonnes pratiques d'ingénierie doivent être documentées et la documentation correspondante doit être détenue par la ou les personnes responsables, qui la tiennent à disposition des autorités nationales compétentes à des fins d'inspection aussi longtemps que l'installation fixe est en exploitation. • En outre, des conditions préalables peuvent s'appliquer pour un emplacement particulier, par exemple si une procédure préalable a été appliquée au titre de l'Article 6 de la directive CEM (Article 4.2 de la nouvelle directive CEM, voir la Note 3) pour interdire la mise en service ou l'utilisation d'un réseau filaire dans une certaine zone en vue de pallier un problème de compatibilité électromagnétique existant ou prévisible dans ladite zone.
	<p>1b Si le réseau N'EST PAS conforme à la directive CEM:</p> <ul style="list-style-type: none"> • On considère que les réseaux de télécommunication filaires sont des installations fixes et qu'ils ne peuvent être mis en service que s'ils satisfont aux exigences essentielles figurant dans la directive CEM. Le réseau doit donc être mis en conformité avec cette directive. Les mesures doivent être: <ul style="list-style-type: none"> – proportionnées; – transparentes; – non discriminatoires.
2	<p>Collecte d'informations concernant le système de radiocommunication brouillé</p> <p>Le système de radiocommunication est-il utilisé comme prévu compte tenu de l'environnement radioélectrique local?</p> <ul style="list-style-type: none"> • Procéder à l'examen du système de radiocommunication. • Recueillir des informations et des éléments de preuve concernant la conformité du système de radiocommunication avec les exigences qui s'appliquent.

2a	<p>1) Contrôler que le système de radiocommunication est utilisé comme prévu en évaluant (s'il y a lieu):</p> <ul style="list-style-type: none"> • l'antenne de réception; • les prescriptions applicables au récepteur; • la zone de couverture; • le niveau du champ reçu désiré; • la distance entre la source et le système brouillé; • le système de radiocommunication brouillé souffre-t-il d'une anomalie structurelle ou d'un autre dysfonctionnement interne? • les conditions d'exploitation sont-elles conformes aux spécifications? • les conditions d'exploitation (par exemple, emplacement et type de l'antenne) satisfont-elles aux exigences minimales pertinentes aux fins de la réception d'un signal fiable? • autres exigences applicables.
	<p>2) Déterminer le niveau de champ parasite produit par le réseau filaire à l'emplacement du système brouillé, à la fréquence du signal désiré (le cas échéant, utiliser cette valeur au bloc 4 comme l'un des paramètres à prendre en considération).</p>
3	<p>Procédure de résolution des brouillages:</p> <ul style="list-style-type: none"> – Les autorités doivent communiquer aux parties concernées les résultats de l'examen de conformité et adresser des recommandations concernant les solutions de réduction des brouillages (voir l'Annexe 2). – Les autorités encouragent les parties concernées à s'efforcer de résoudre elles-mêmes le problème de brouillages sur la base du volontariat.
4	<p>Décider s'il convient ou non de prendre des mesures spéciales pour cet emplacement de réseau particulier (conformément à l'Article 6 de la directive CEM ou à l'Article 4 de la nouvelle directive CEM), en tenant compte des considérations figurant à l'Annexe 2, notamment:</p> <ul style="list-style-type: none"> – l'importance du service de radiocommunication; – l'importance du réseau; – les aspects techniques; – les aspects économiques et autres.
5	<p>Prendre des mesures spéciales en vertu de l'Article 6 de la directive CEM, Article 4 de la nouvelle directive CEM (voir la Note 3).</p> <p>Les mesures spéciales appliquées pour un emplacement particulier du réseau doivent être:</p> <ul style="list-style-type: none"> – proportionnées; – transparentes; – non discriminatoires. <p>Les mesures spéciales doivent être notifiées à la Commission européenne. Les mesures qui ont été reconnues comme justifiées doivent être consignées par la Commission sous la forme d'une mention appropriée dans le Journal officiel de l'Union européenne.</p>
6	<p>Si de nombreux cas de brouillages se produisent, les administrations sont instamment priées d'envisager une révision des conditions de présomption de conformité du réseau.</p>

Annexe 2 **à la Recommandation (05)04 du CCE**

Techniques et considérations de réduction des brouillages, notamment limites de champ parasite, applicables aux blocs 3 et 4 de l'organigramme figurant à l'Annexe 1 de la Recommandation (05)04 du CCE

Techniques de réduction des brouillages (voir le bloc 3, Annexe 1)

Ci-dessous figurent quelques exemples de techniques de réduction des brouillages envisageables:

- Changement des antennes de réception du système de radiocommunication brouillé et/ou de leur emplacement.
NOTE – L'adoption d'un autre type d'antenne ou d'un meilleur emplacement peut permettre de réduire efficacement les brouillages. Cette technique n'est toutefois pas toujours applicable selon le site et elle peut entraîner des coûts importants si l'antenne est située à une hauteur élevée par rapport au sol.
- Modification de la structure géométrique du réseau filaire.
- Filtrage coupe-bande en fréquences réalisé par l'opérateur du réseau filaire.
NOTE – Le filtrage de certaines fréquences n'est parfois pas envisageable avec certains systèmes de modulation. Le filtrage coupe-bande est une technique efficace de réduction de certains cas de brouillage. A noter cependant que dans une configuration de brouillages multiples, la multiplication des coupures de fréquences diminue gravement la largeur de bande dont dispose l'exploitant du réseau.
- Ajout de répéteurs sur le réseau filaire pour réduire la puissance de crête.
NOTE – Etant donné que de nombreux répéteurs utilisent le déplacement de fréquences, le plus souvent, cette solution augmente la largeur de bande utilisée par l'exploitant du réseau dans la localité. Les exploitants de réseaux de télécommunication filaires cherchent en outre à réduire au minimum le nombre de répéteurs pour des raisons économiques.
- Dans le cas des systèmes de télécommunication à courants porteurs en ligne, d'autres techniques peuvent être envisagées: utilisation de filtres et terminaisons de signal, injection d'un signal en mode différentiel, filtrage adaptatif, commande de puissance, etc.

Critères permettant de décider si des mesures spéciales doivent être prises (bloc 4, Annexe 1)

Ces mesures spéciales, qui sont mentionnées à l'Article 6 de la directive CEM (Article 4.2 de la nouvelle directive CEM, voir la Note 3), ont pour objectif de résoudre un problème de compatibilité électromagnétique, existant ou prévisible, sur un site particulier, que l'équipement concerné (source des brouillages et système brouillé) respecte ou non les exigences posées par la directive CEM.

Les critères permettant de décider s'il convient de prendre des mesures spéciales doivent couvrir les aspects suivants:

1 Aspects techniques

- Niveau de champ parasite produit par le réseau à l'emplacement du système brouillé à la fréquence du signal désiré (perturbé). Exemples de modalités pratiques de mesure⁶: pour chaque scénario et chaque réseau, il convient d'utiliser des méthodes de mesure différentes, selon le cas. Par exemple: mesures *in situ* des rayonnements parasites ou mesures des perturbations par conduction.
- La valeur d'intensité de champ recommandée pour évaluer le niveau de rayonnement parasite produit par le réseau filaire à l'emplacement du système brouillé à la fréquence du signal désiré (perturbé) figure dans le tableau suivant:

Fréquence f (MHz)	Limite du champ électrique brouilleur en dB(μ V/m) (détecteur de crête) à l'emplacement du système brouillé et à une distance de 3 m de la source	Largeur de bande de mesure
de 0,009 à 0,15	$40 - 20 \cdot \log_{10}(f/\text{MHz})$	200 Hz
de 0,15 à 1	$40 - 20 \cdot \log_{10}(f/\text{MHz})$	9 kHz
Au-delà de 1 et jusqu'à 30	$40 - 8,8 \cdot \log_{10}(f/\text{MHz})$	9 kHz
Au-delà de 30 et jusqu'à 1 000	$27^{(1)}$	120 kHz
Au-delà de 1 000 et jusqu'à 3 000	$40^{(2)}$	1 MHz

⁽¹⁾ Cette valeur correspond à une puissance apparente rayonnée de 20 dBpW.

⁽²⁾ Cette valeur correspond à une puissance apparente rayonnée de 33 dBpW.

- Les administrations nationales peuvent décider de prendre des mesures spéciales, indépendamment du niveau de champ parasite, si l'importance du service de radiocommunication du système brouillé le justifie (par exemple, services de sécurité et/ou d'urgence) (voir la section 2 de la présente Annexe).
- Des mesures de champ effectuées sur le site d'apparition des brouillages montrent si une diminution du champ brouilleur peut améliorer la situation.

2 Aspects économiques et stratégiques

- Coûts de mise en conformité du système brouillé et du système brouilleur
(NOTE – Les Administrations doivent prendre en compte la proportionnalité des coûts).
- Importance du service brouillé (services liés à la sécurité, etc.)
Fixer des limites ou des paramètres plus contraignants pour certains dispositifs ou certaines bandes de fréquences.
NOTE – Il s'agit là d'un aspect stratégique et non économique. Les arguments économiques ne devraient pas peser sur la nécessité de protéger les services spéciaux (par exemple, services liés à la sécurité).

⁶ CENELEC TLC/prTS50271; RegTP 322 MV 05.

- Autre solution de fourniture du service
NOTE – Il s'agit d'une décision d'ordre stratégique. La liberté d'accès à des sources existantes peut éventuellement être restreinte si un médium non radioélectrique offre une solution de substitution. A noter que le changement de mode de fourniture d'un service a des répercussions économiques sur l'exploitant et sur l'utilisateur du service.
- Nombre de réclamations pour brouillages
NOTE – Le nombre de réclamations peut être très inférieur au nombre d'événements de brouillages. En effet, un utilisateur exposé à des brouillages peut ne pas comprendre que ceux-ci proviennent d'un réseau filaire et donc ne pas déposer de réclamation auprès de l'Administration. Les Administrations ne sont censées intervenir que lorsqu'une réclamation pour brouillages a été déposée.
- Perspectives – Nouvelles technologies radio
NOTE – Il est possible que le recours à de nouvelles technologies n'améliore pas le scénario de brouillage. En règle générale, les nouvelles technologies sont mises en œuvre pour des raisons économiques.
- Nouveaux utilisateurs et prise en compte des utilisateurs existants (principe du «premier arrivé, premier servi»)
NOTE – Ce principe assure une protection générale des services existants. Cela étant, les administrations doivent apprécier s'il convient de maintenir ce principe général en toutes circonstances.

3 Aspects relatifs à la réglementation

- Responsabilité
NOTE – Il convient d'établir les responsabilités respectives de la source des brouillages et du système brouillé.
- Les administrations peuvent appliquer des procédures de coordination entre les parties concernées pour résoudre un cas de brouillage.

4 Evaluation de tous les critères et de l'ensemble de la situation

Les administrations doivent évaluer tous les critères de façon équilibrée et proportionnée. En particulier, dans un cas de «conflit de normes», elles devraient faire en sorte que le service brouillé n'ait pas à supporter une charge inutile.

Appendice 3 à l'Annexe 2

Réglementation japonaise en matière de systèmes de télécommunication à courants porteurs en ligne à haut débit

Ci-après sont décrites les règles et la réglementation en matière de CPL qui sont entrées en vigueur au Japon le 4 octobre 2006. On trouvera en outre une brève description du calcul des limites applicables.

1 Principe fondamental

Dans le système japonais d'accès au réseau électrique basse tension (monophasé), une ligne est mise à la terre. Cela explique les valeurs extrêmement élevées de champ électromagnétique produites par les installations expérimentales de systèmes CPL de type accès. Seuls les systèmes CPL de type *Indoor* sont donc autorisés au Japon.

On trouve dans les habitations un grand nombre d'appareils électriques et électroniques qui génèrent des perturbations par conduction (tension/intensité) sur les lignes électriques dans la bande des fréquences décadiques. Ces perturbations produisent, à l'extérieur, des champs électromagnétiques non désirés. D'où le principe fondamental adopté par le Japon en matière de CPL: limiter le niveau des perturbations par conduction causées par ces systèmes à celui émis par les équipements mettant en œuvre des technologies de l'information et par les autres appareils ménagers. En conséquence de quoi les champs électromagnétiques produits par les systèmes CPL n'augmentent pas de façon significative les niveaux de bruit ambiant autour des habitations.

S'il est possible de spécifier les limites des systèmes CPL en termes de champ magnétique mesuré autour d'une habitation équipée de tels systèmes, cette approche pose aux fabricants de grandes difficultés de conception en raison de la grande diversité, d'une part, des conditions d'installation des systèmes CPL et, d'autre part, des structures des habitations.

De plus, cette approche exige de la part des organismes de régulation des radiocommunications beaucoup de temps et d'énergie pour effectuer les mesures de champ magnétique autour des habitations. Etant donné que le champ de fuites provenant des systèmes CPL est produit par des courants parasites (mode commun) circulant sur les lignes de tension, les limites adoptées par le Japon dans la bande des fréquences décadiques s'appliquent au courant de mode commun, mesuré au niveau du connecteur d'alimentation des systèmes CPL par des méthodes bien précises.

2 Equipements autorisés: CPL de type *Indoor* exclusivement

Equipements CPL conçus pour émettre des signaux RF dans la gamme des fréquences comprises entre 2 MHz et 30 MHz sur des lignes électriques basse tension (100 ou 200 V, monophasé) situées à l'intérieur des habitations. Les systèmes CPL à large bande de type accès ne sont pas autorisés au Japon.

3 Limites

3.1 Rayonnement par conduction au niveau du connecteur d'alimentation

Le courant en mode commun doit être mesuré lorsque le système CPL soumis aux essais (EEE: équipement en essai) est en mode communication à son meilleur débit de transmission. En mode repos, la tension asymétrique doit être mesurée comme spécifié dans la cinquième édition de la CISPR 22 (2005-04). Les limites sont récapitulées au Tableau 3. Elles sont assorties des remarques suivantes:

Pour le mode communication:

1. les limites ont été récemment établies pour la bande de signal (2-30 MHz);
2. les limites applicables aux fréquences inférieures à 2 MHz ont été calculées à partir des limites de Classe B figurant dans la CISPR 22, par application d'un facteur de conversion de -30 dB (quasiment égal à $-20 \log 25 \Omega$);
3. l'essai de conformité doit être réalisé sur un réseau de stabilisation d'impédance (ISN1) conçu pour présenter un ACL de 16 dB avec des impédances en mode commun et en mode différentiel de 25 et 100 Ω respectivement.

Pour le mode repos:

1. les limites à appliquer sont les mêmes que celles correspondant à la Classe B dans la CISPR 22. L'essai de conformité doit être réalisé sur un réseau fictif de caractéristique 50 Ω /50 μ H, comme spécifié dans l'édition 1.1 de la CISPR 16-1-2 (2004-06).

TABLEAU 3

Limites applicables au connecteur d'alimentation des systèmes CPL

Connecteur utilisé pour la mesure	Conditions des mesures	
	Mode communication	Mode repos
Connecteur d'alimentation	0,15 MHz~0,5 MHz <quasi-crête> de 36 à 26 dB(μ A) <moyen> de 26 à 16 dB(μ A) réalisé sur un réseau ISN1	0,15 MHz~0,5 MHz <quasi-crête> de 66 à 56 dB(μ V) <moyen> de 56 à 46 dB(μ V) réalisé sur un réseau fictif
	0,5 MHz~2 MHz <quasi-crête> 26 dB(μ A) <moyen> 16 dB(μ A) réalisé sur un réseau ISN1	0,5 MHz~5 MHz <quasi-crête> 56 dB(μ V) <moyen> 46 dB(μ V) réalisé sur un réseau fictif
	2 MHz~15 MHz <quasi-crête> 30 dB(μ A) <moyen> 20 dB(μ A) réalisé sur un réseau ISN1	5 MHz~15 MHz <quasi-crête> 60 dB(μ V) <moyen> 50 dB(μ V) réalisé sur un réseau fictif
	15 MHz~30 MHz <quasi-crête> 20 dB(μ A) <moyen> 10 dB(μ A) réalisé sur un réseau ISN1	15 MHz~30 MHz <quasi-crête> 60 dB(μ V) <moyen> 50 dB(μ V) réalisé sur un réseau fictif

3.2 Rayonnement par conduction au niveau du connecteur de communication

Les limites sont les mêmes que celles correspondant à la Classe B de la CISPR 22. Elles sont récapitulées au Tableau 4. L'essai de conformité doit être réalisé avec un réseau de stabilisation d'impédance (ISN2), tel que spécifié dans la CISPR 22.

A noter cependant que ces limites ne sont pas appliquées à l'heure actuelle.

TABLEAU 4

Limites applicables au connecteur de communication des systèmes CPL

Connecteur utilisé pour la mesure	Conditions des mesures	
	Mode communication	Mode repos
Connecteur de communication	0,15 MHz~0,5 MHz <quasi-crête> 40 to 30 dB(μ A) <moyen> 30 to 20 dB(μ A) réalisé sur un réseau ISN2	
	0,5 MHz~30 MHz <quasi-crête> 30 dB(μ A) <moyen> 20 dB(μ A) réalisé sur un réseau ISN2	

3.3 Rayonnement

Les limites sont les mêmes que celles correspondant à la Classe B de la CISPR 22. Elles sont récapitulées au Tableau 5.

TABLEAU 5

Limites de rayonnement des systèmes CPL

Distance de mesure	Conditions des mesures	
	En communication	Hors communication
A 10 m de l'EEE	30 MHz~230 MHz <quasi-crête> 30 dB(μ V/m)	
	230 MHz~1 000 MHz <quasi-crête> 37 dB(μ V/m)	

Références (à titre d'information)

1. Edition 1.1 de la CISPR 16-1-2 (2004-06), *Spécifications des méthodes et des appareils de mesure des perturbations radioélectriques et de l'immunité aux perturbations radioélectriques.*
2. Cinquième édition de la CISPR 22 (2005-04), *Appareils de traitement de l'information – Caractéristiques des perturbations radioélectriques – Limites et méthodes de mesure.*

4 Calcul des limites

4.1 Procédures

Tout d'abord, un calcul préliminaire théorique des limites CPL a été effectué à partir du modèle simplifié d'une habitation équipée de deux systèmes CPL, comme illustré à la Fig. 1.

Ensuite, des modems CPL conformes à ces limites ont été fabriqués par des constructeurs à des fins d'essais sur le terrain dans des habitations réelles.

Enfin, des mesures des champs de fuites ont été réalisées à l'extérieur des habitations dans lesquelles les modems CPL avaient été installés. Les résultats des mesures ont été comparés avec les niveaux de bruit ambiant pour déterminer les limites officielles applicables aux systèmes CPL.

4.2 Modèle d'installation du système CPL et valeurs préliminaires des limites

On a pris l'hypothèse d'une maison japonaise type, avec rez-de-chaussée et premier étage, telle que celle illustrée à la Fig. 1. Un modem CPL a été placé sur un câble électrique horizontal (de 20 m de long) à chaque étage et sur un câble vertical (de 5,6 m de long) reliant les deux étages.

Conformément à la Fig. 1, le courant en mode commun maximal admissible sur les câbles électriques, $I_{com}(\max)$ en dB(μ A), a été calculé à partir de l'équation (1):

$$I_{com}(\max) = Ep + L + A - Z + K \quad (\text{dB}(\mu\text{A})) \quad (1)$$

pour la valeur de quasi-crête, où:

Ep : intensité efficace admissible du champ de fuites au niveau des maisons voisines (dB(μ V/m))

Il a été décidé que le champ de fuites autour d'une habitation comportant des modems CPL, Ep , devrait être ramené à des niveaux correspondant au bruit ambiant. Les limites préliminaires ont été déterminées à partir des niveaux de bruit figurant dans la Recommandation UIT-R P.372-8.

L : affaiblissement de propagation du champ de fuites (dB)

Les valeurs ont été calculées par analyse numérique à l'aide d'un code mettant en œuvre la méthode des moments, pour différentes caractéristiques du sol et diverses configurations de l'installation électrique.

A : affaiblissement dû aux murs et aux toits d'une habitation équipée de dispositifs CPL (dB)

Les valeurs ont été calculées par analyse numérique à l'aide d'un code FDTD (différences finies dans le domaine temporel), pour une maison en bois et pour une maison en béton armé.

Z : facteur de conversion entre le courant en mode commun CPL et le champ électromagnétique produit à une distance donnée R (dB(Ω /m))

Les valeurs ont été calculées par analyse numérique à l'aide d'un code mettant en œuvre la méthode des moments, pour différentes caractéristiques du sol et diverses configurations de l'installation électrique.

K : facteur de conversion entre la valeur quadratique moyenne du courant et la valeur de quasi-crête (dB)

Le rapport de la valeur de quasi-crête à la valeur quadratique moyenne a été fixé par hypothèse à 10 dB.

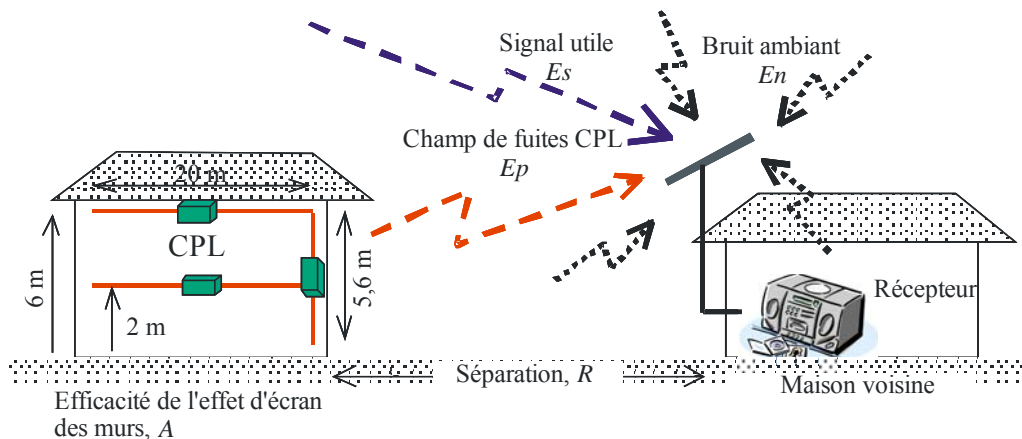
R : distance de séparation (m) entre la maison équipée des dispositifs CPL et une maison voisine, fixée à 10 m pour les quartiers d'affaires et à 30 m en zone rurale.

Les limites préliminaires du courant CPL en mode commun ont été calculées à partir de l'équation (1) et de diverses valeurs des paramètres décrits ci-dessus:

$$I_{com}(\max) = 30 \text{ dB}(\mu\text{A})$$

FIGURE 1

Modèle d'installation des systèmes CPL utilisé pour le calcul des limites préliminaires



SM.1879-01

4.3 Limites CPL adoptées par le Japon

Des modems CPL conformes aux limites préliminaires déterminées précédemment ont été fabriqués par des constructeurs à des fins d'essais sur le terrain dans des habitations réelles. Ces essais ont montré que la limite préliminaire de 30 dB(μ A) pouvait produire des champs rayonnés dépassant le bruit ambiant au niveau des maisons voisines dans les quartiers résidentiels.

Les limites officielles ont donc été fixées aux valeurs préliminaires moins 10 dB, en particulier dans la gamme des fréquences comprises entre 15 MHz et 30 MHz, de sorte que les niveaux de champ produit soient quasiment les mêmes que ceux du bruit ambiant réel.

D'où les valeurs limites de quasi-crête adoptées par le Japon pour le courant CPL en mode commun:

- 30 dB(μ A) (de 2 MHz à 15 MHz);
- 20 dB(μ A) (de 15 MHz à 30 MHz) comme indiqué au Tableau 3.

5 Conditions de mesure du courant CPL en mode commun

Les rayonnements parasites émis par les systèmes CPL proviennent essentiellement des courants en mode commun issus de la conversion des signaux (en mode différentiel) circulant sur les câbles électriques. Les caractéristiques des lignes électriques, notamment l'ACL et les impédances en mode commun/différentiel, sont donc des facteurs clés dans l'analyse des limites et des procédures de mesure à utiliser pour les systèmes CPL. Ces caractéristiques varient considérablement dans le temps et en fonction de l'emplacement dans les habitations réelles, un grand nombre de mesures a été réalisé au niveau des prises électriques murales dans des habitations japonaises.

Il a été décidé, à partir de données expérimentales, que la conformité d'un modem CPL avec les limites devait être examinée à l'aide d'un réseau de stabilisation d'impédance (ISN1 mentionné au Tableau 3) présentant un ACL de 16 dB et des impédances en mode commun et en mode différentiel respectivement de 25 et 100 Ω .

Appendice 4 à l'Annexe 2

République fédérale du Brésil

Réglementation brésilienne en matière de systèmes de télécommunication à courants porteurs en ligne à haut débit

1 Introduction

Le 8 avril 2009, l'ANATEL⁷ a adopté la Résolution 527 relative aux systèmes CPL à large bande. Les règles portent sur la mise en œuvre de critères généraux et spécifiques visant à permettre la coexistence entre les systèmes CPL et les systèmes exploités sous licence dans la bande des fréquences décadiques entre 1 705 kHz et 50 MHz.

Il convient de noter qu'au Brésil, les systèmes CPL seront exploités sous réserve qu'ils ne causent pas de brouillages.

2 Prescriptions générales

Les tableaux suivants présentent les valeurs limites maximales de rayonnement autorisées pour l'exploitation des systèmes CPL.

TABLEAU 6

Limites maximales de rayonnement causé par des systèmes CPL fonctionnant sur des lignes basse tension*

Bande de fréquences (MHz)	Intensité du champ ($\mu\text{V/m}$)	Distance de mesure (m)
1,705-30	30	30
30-50	100	3

* Basse tension: inférieure à 1 kV.

⁷ Agência Nacional de Telecomunicações (www.anatel.gov.br) est l'organisme brésilien de régulation des télécommunications.

TABLEAU 7

**Limites maximales de rayonnement causé par des systèmes CPL
fonctionnant sur des lignes moyenne tension***

Bande de fréquences (MHz)	Intensité du champ ($\mu\text{V/m}$)	Distance de mesure (m)
1,705-30	30	30
30-50	90	10

* Moyenne tension: entre 1 kV et 69 kV.

En outre, les systèmes CPL doivent présenter les caractéristiques techniques suivantes:

- a) techniques embarquées de réduction des brouillages permettant de limiter à distance l'intensité du signal;
- b) s'agissant des fréquences inférieures à 30 MHz, lorsque des filtres sont utilisés pour éviter les brouillages dans une gamme de fréquences donnée, ceux-ci doivent être capables de limiter les rayonnements non désirés dans cette gamme à un niveau inférieur de 20 dB au moins aux limites spécifiées dans les Tableaux 6 et 7;
- c) s'agissant des fréquences supérieures à 30 MHz, lorsque des filtres sont utilisés pour éviter les brouillages dans une gamme de fréquences donnée, ceux-ci doivent être capables de limiter les rayonnements non désirés dans cette gamme à un niveau inférieur de 10 dB au moins aux limites spécifiées dans les Tableaux 6 et 7;
- d) maintien des valeurs fixées pour limiter les brouillages, même en cas de coupure de courant;
- e) possibilité de désactiver à distance l'unité qui est à l'origine des brouillages préjudiciables, si aucune autre technique de réduction des brouillages ne permet d'obtenir le résultat escompté.

3 Mesures

Les mesures doivent être effectuées à l'aide d'un détecteur de quasi-crête conforme à la CISPR 16-1-1, en appliquant la procédure de mesure figurant dans la Recommandation UIT-T K.60. Les mesures de rayonnement doivent être réalisées sur le terrain, sur une installation type, au niveau du point d'injection et le long de la ligne.

4 Exigences particulières

4.1 Exclusions de bandes de fréquences

Il est nécessaire d'exclure les bandes de fréquences du service mobile aéronautique, car celui-ci est utilisé pour les communications à longue portée avec les aéronefs sur l'ensemble du territoire.

Au Brésil, les services radio d'amateur sont souvent utilisés dans les situations de détresse. Il a donc été décidé d'exclure les bandes de fréquences correspondant à ce service.

4.2 Zones d'exclusion

Des zones d'exclusion ont été définies pour les stations côtières de façon à protéger les fréquences de détresse du service mobile maritime, qui ont une importance primordiale. La superficie de cette zone a été calculée à partir des limites de rayonnement des systèmes CPL et de la sensibilité des équipements de réception du service mobile maritime utilisés au Brésil. D'autres stations fixes peuvent être protégées selon un principe analogue.

4.3 Mesures préventives

Le personnel de sécurité publique peut, dans le cadre d'une mission officielle, communiquer aux exploitants de systèmes CPL la région concernée et la bande de fréquences utilisée à titre temporaire. Les exploitants sont tenus de mettre en œuvre les ajustements appropriés pour prévenir les brouillages susceptibles d'être causés aux systèmes de sécurité publique.

4.4 Procédure de coordination

Si, au lancement de l'exploitation d'un système CPL, des brouillages préjudiciables sont détectés dont il est la cause, les procédures suivantes s'appliquent:

- a) si la station brouillée est exploitée à titre primaire, la station CPL doit immédiatement stopper ses émissions et procéder aux ajustements nécessaires pour faire cesser les brouillages;
- b) si la station brouillée est également exploitée à titre secondaire, les parties concernées doivent coordonner l'utilisation des fréquences radioélectriques afin de faire cesser les brouillages.

5 Conclusion

L'ensemble des contraintes imposées aux systèmes CPL doit permettre de prévenir les brouillages préjudiciables causés aux services de radiocommunication assujettis à licence et, dans le même temps, aux systèmes CPL de fournir des débits suffisamment élevés pour répondre à la demande de la majorité des usagers du large bande.

Appendice 5 à l'Annexe 2

République de Corée

1 Limites

1.1 Limites applicables au rayonnement par conduction au niveau des connecteurs d'alimentation

- Le rayonnement par conduction est mesuré au niveau du connecteur d'alimentation en courant alternatif lorsque la transmission CPL est désactivée.

- Les critères utilisés sont les mêmes que ceux des équipements mettant en œuvre des technologies de l'information (identiques à la CISPR 22).
- La largeur de bande de mesure est conforme aux orientations fixées par le CISPR.

1.2 Limites applicables au rayonnement parasite

TABLEAU 8

Limites applicables au rayonnement parasite

Gamme de fréquences (MHz)	Limites de quasi-crête (dB(μV/m))	
	Classe A (10 m)	Classe B (10 m) ⁽¹⁾
0,009 ~ 0,45	$47 - 20 \log f^{(2)(3)}$	
0,45 ~ 30	$54^{(2)(3)}$	
30 ~ 230	40	30
230 ~ 1 000	47	37

- ⁽¹⁾ Si le champ de signal ambiant est élevé, une distance de mesure de 3 m peut être utilisée lorsque la taille de l'équipement en essai est inférieure à $1 \times 1 \times 1(\text{m}^3)$. Les limites doivent être corrigées en ajoutant 10,5. En cas de litige concernant les résultats des tests, ceux obtenus à une distance de 10 m sont privilégiés.
- ⁽²⁾ Une distance de mesure de 3 m doit être utilisée dans le cas des limites applicables au rayonnement parasite dans la gamme des fréquences comprises entre 9 kHz et 30 MHz.
- ⁽³⁾ Les systèmes CPL doivent respecter la bande d'interdiction d'exploitation notifiée par la Commission coréenne des communications en ce qui concerne l'article 58, paragraphe de la Loi relative aux ondes radioélectriques.

1.3 Bande de fréquences interdites et exploitation des systèmes CPL

Les perturbations causées par les systèmes CPL doivent respecter, en fonction de la bande de fréquences, les limites présentées au Tableau 9:

TABLEAU 9

Bande de fréquences interdites et exploitation des systèmes CPL

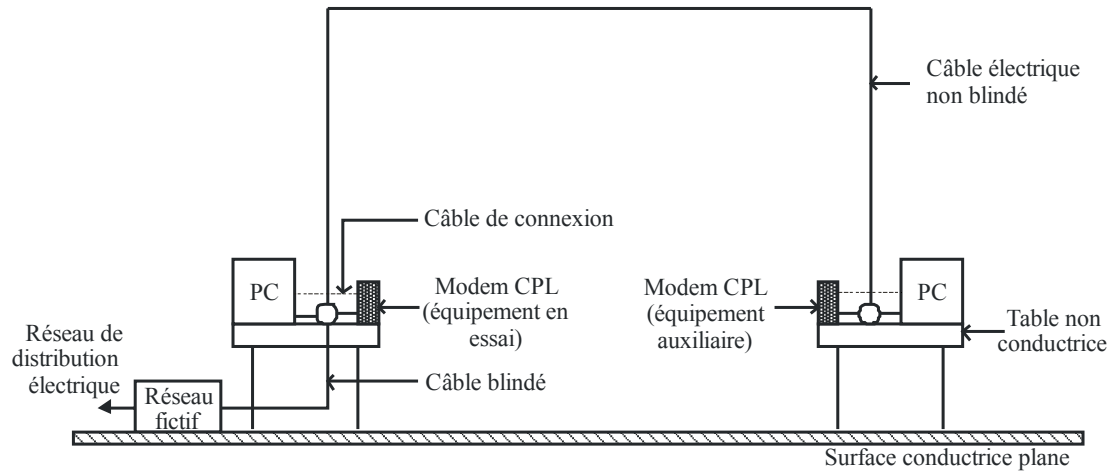
Service à protéger	Bandes de fréquences	Limites
Radiodiffusion en modulation d'amplitude	526,5-1 605,5 kHz	6,3 μ V/m à une distance de 3 m
Amateur	1 800-2 000 kHz, 3 500-4 000 kHz, 7 000-7 300 kHz, 10 100-10 150 kHz, 14 000-14 350 kHz, 18 068-18 168 kHz, 21 000-21 450 kHz, 24 890-24 990 kHz, 28 000-29 700 kHz	16 μ V/m à une distance de 3 m
Sécurité aéronautique et maritime	2 850-3 025 kHz, 3 400-3 500 kHz, 6 525-6 685 kHz, 8 815-8 965 kHz, 10 005-10 100 kHz, 13 260-13 360 kHz, 17 900-17 970 kHz, 2 173,5-2 190,5 kHz, 4 176,5-4 178,5 kHz, 8 413,5-8 415,5 kHz, 27 819,9-27 824,9 kHz	16 μ V/m à une distance de 3 m (la limite s'applique à l'extérieur d'une pièce lorsque les systèmes CPL sont en fonctionnement)
Maritime	450 kHz – 30 MHz	16 μ V/m à une distance de 3 m (cette limite s'applique lorsque les systèmes CPL sont situés dans un rayon de 1 km par rapport à une station de base maritime)

2 Méthodes de mesure des rayonnements parasites

2.1 Méthodes de mesure applicables dans la gamme des fréquences comprises entre 9 kHz et 30 MHz

FIGURE 2

Configuration de l'essai dans la gamme des fréquences comprises entre 9 kHz et 30 MHz



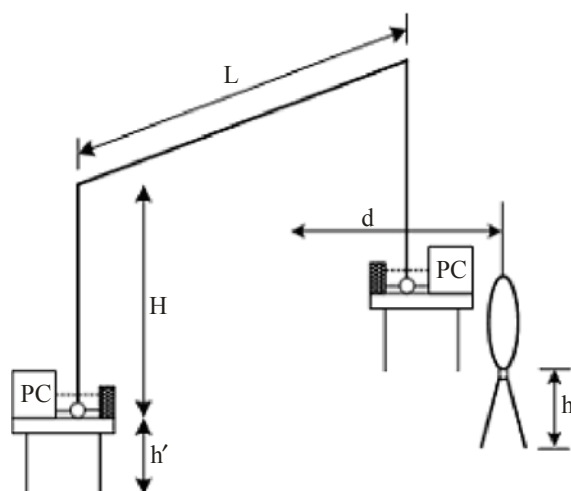
SM.1879-02

Note 1 – Un modem à courants porteurs pouvant communiquer de façon autonome est testé sans PC.

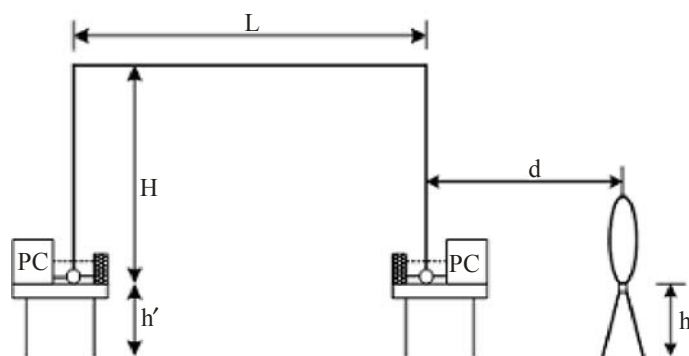
Note 2 – S'agissant de la connexion par câble entre le PC et le modem CPL, la méthode préconisée par le fabricant du modem est appliquée.

FIGURE 3

Configuration des mesures pour l'essai du système CPL



Configuration de la mesure effectuée devant l'installation CPL



Configuration de la mesure effectuée sur le côté de l'installation CPL

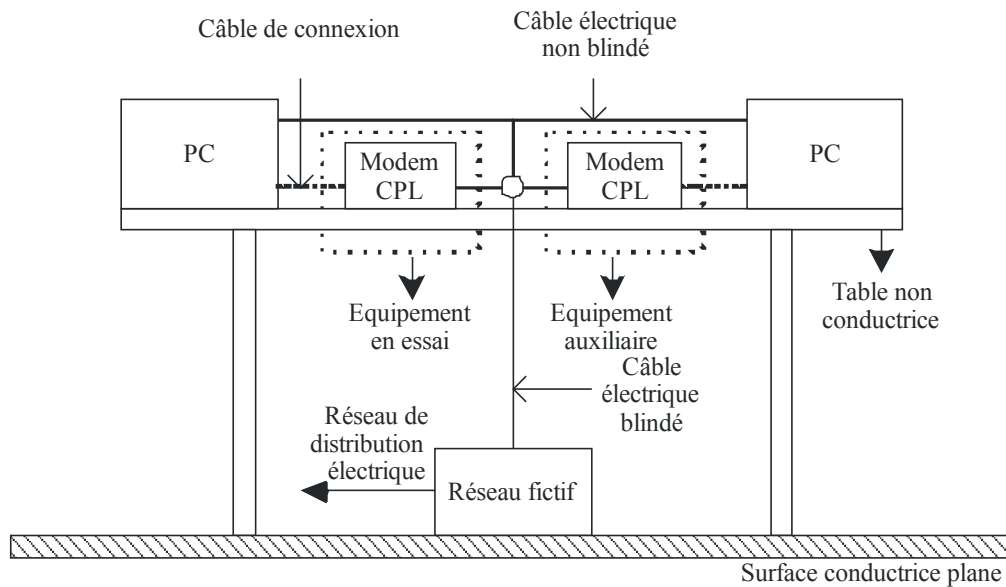
SM.1879-03

1. Comme le montre la figure, l'antenne-cadre est placée sur un tripode de 1 m de hauteur après installation du système de communication à courants porteurs en ligne. Cela étant, il est possible de modifier la position de l'équipement en essai et de l'équipement auxiliaire.
2. La longueur horizontale de la ligne électrique (L) doit être supérieure à 3 m, de même que la hauteur (H).
3. Le modem CPL et le PC doivent être placés à 0,8 m de hauteur.
4. L'antenne de mesure doit être placée à une hauteur de 1 m par rapport au niveau du sol. La distance entre l'antenne de réception et la ligne électrique non blindée la plus externe doit être de 3 m.
5. Les matériaux qui soutiennent la ligne électrique, le modem CPL et le PC doivent être non conducteurs.
6. Les câbles des équipements d'utilisation manuelle (clavier, souris, etc.) doivent être placés comme il est d'usage.
7. Les autres équipements de table doivent être positionnés comme indiqué à la Fig. 4.
8. Dans la gamme des fréquences comprises entre 9 kHz et 30 MHz, il convient d'adopter la disposition de l'équipement CPL en essai illustrée à la Fig. 3.

2.2 Méthodes de mesure applicables dans la gamme des fréquences comprises entre 30 MHz et 1 000 MHz

FIGURE 4

Configuration de l'essai dans la gamme des fréquences comprises entre 30 MHz et 1 000 MHz



SM.1879-04

Note 1 – Un modem à courants porteurs pouvant communiquer de façon autonome est testé sans PC.

Note 2 – S'agissant de la connexion par câble entre le PC et le modem CPL, la méthode préconisée par le fabricant du modem est appliquée.