

Union internationale des télécommunications

UIT-R

Secteur des Radiocommunications de l'UIT

Recommandation UIT-R P.618-12
(07/2015)

**Données de propagation et méthodes
de prévision nécessaires pour la conception
de systèmes de télécommunication
Terre-espace**

Série P
Propagation des ondes radioélectriques



Union
internationale des
télécommunications

Avant-propos

Le rôle du Secteur des radiocommunications est d'assurer l'utilisation rationnelle, équitable, efficace et économique du spectre radioélectrique par tous les services de radiocommunication, y compris les services par satellite, et de procéder à des études pour toutes les gammes de fréquences, à partir desquelles les Recommandations seront élaborées et adoptées.

Les fonctions réglementaires et politiques du Secteur des radiocommunications sont remplies par les Conférences mondiales et régionales des radiocommunications et par les Assemblées des radiocommunications assistées par les Commissions d'études.

Politique en matière de droits de propriété intellectuelle (IPR)

La politique de l'UIT-R en matière de droits de propriété intellectuelle est décrite dans la «Politique commune de l'UIT-T, l'UIT-R, l'ISO et la CEI en matière de brevets», dont il est question dans l'Annexe 1 de la Résolution UIT-R 1. Les formulaires que les titulaires de brevets doivent utiliser pour soumettre les déclarations de brevet et d'octroi de licence sont accessibles à l'adresse <http://www.itu.int/ITU-R/go/patents/fr>, où l'on trouvera également les Lignes directrices pour la mise en oeuvre de la politique commune en matière de brevets de l'UIT-T, l'UIT-R, l'ISO et la CEI et la base de données en matière de brevets de l'UIT-R.

Séries des Recommandations UIT-R

(Egalement disponible en ligne: <http://www.itu.int/publ/R-REC/fr>)

Séries	Titre
BO	Diffusion par satellite
BR	Enregistrement pour la production, l'archivage et la diffusion; films pour la télévision
BS	Service de radiodiffusion sonore
BT	Service de radiodiffusion télévisuelle
F	Service fixe
M	Services mobile, de radiorepérage et d'amateur y compris les services par satellite associés
P	Propagation des ondes radioélectriques
RA	Radio astronomie
RS	Systemes de télédétection
S	Service fixe par satellite
SA	Applications spatiales et météorologie
SF	Partage des fréquences et coordination entre les systèmes du service fixe par satellite et du service fixe
SM	Gestion du spectre
SNG	Reportage d'actualités par satellite
TF	Emissions de fréquences étalon et de signaux horaires
V	Vocabulaire et sujets associés

Note: Cette Recommandation UIT-R a été approuvée en anglais aux termes de la procédure détaillée dans la Résolution UIT-R 1.

Publication électronique
Genève, 2016

© UIT 2016

Tous droits réservés. Aucune partie de cette publication ne peut être reproduite, par quelque procédé que ce soit, sans l'accord écrit préalable de l'UIT.

RECOMMANDATION UIT-R P.618-12*

Données de propagation et méthodes de prévision nécessaires pour la conception de systèmes de télécommunication Terre-espace

(Question UIT-R 206/3)

(1986-1990-1992-1994-1995-1997-1999-2001-2003-2007-2009-2013-2015)

Domaine d'application

La présente Recommandation traite de la prévision des divers paramètres de propagation nécessaires à la planification des systèmes Terre-espace fonctionnant dans le sens Terre vers espace ou dans le sens espace vers Terre.

L'Assemblée des radiocommunications de l'UIT,

considérant

- a) que, pour planifier convenablement les systèmes de télécommunication Terre-espace, il est nécessaire que l'on dispose de données et de méthodes de prévision appropriées en matière de propagation;
- b) que l'on a mis au point des méthodes qui permettent de prévoir les paramètres de propagation les plus importants, dont la connaissance est nécessaire à la planification des systèmes de télécommunication Terre-espace;
- c) que, dans toute la mesure possible, ces méthodes ont été testées par rapport aux données disponibles, et qu'elles se sont révélées être d'une précision à la fois compatible avec la variabilité naturelle des phénomènes de propagation et adéquate pour la plupart des applications actuelles en matière de planification des systèmes,

recommande

que l'on adopte les méthodes exposées dans l'Annexe 1 pour la prévision des paramètres de propagation aux fins de la planification des systèmes de radiocommunication Terre-espace, dans les gammes de validité respectives indiquées dans l'Annexe 1;

NOTE 1 – Pour plus d'informations concernant la planification des systèmes de radiodiffusion par satellite, ainsi que les services mobiles par satellite (maritime, terrestre et aéronautique), on peut se reporter respectivement aux Recommandations UIT-R P.679, UIT-R P.680, UIT-R P.681 et UIT-R P.682.

* La Commission d'études 3 des radiocommunications a apporté des modifications rédactionnelles à la présente Recommandation en 2016 conformément aux dispositions de la Résolution UIT-R 1.

Annexe 1

1 Introduction

Quand on étudie une liaison Terre-espace pour un système de télécommunication, il faut tenir compte de plusieurs effets. Les effets de l'atmosphère non ionisée doivent être pris en considération à toutes les fréquences, mais ils deviennent critiques aux fréquences supérieures à 1 GHz environ et pour les angles d'élévation faibles. Ces effets sont les suivants:

- a) absorption par les gaz atmosphériques; absorption, diffusion et dépolarisation par les hydrométéores (gouttes d'eau et de glace en précipitation, nuages, etc.) et bruits émis par des milieux absorbants (appelés ci-après «bruit d'émission»), tous effets qui sont particulièrement importants aux fréquences supérieures à 10 GHz environ;
- b) affaiblissement des signaux, dû à une divergence du faisceau de l'antenne de la station terrienne, qui est causée par la réfraction normale dans l'atmosphère;
- c) diminution du gain d'antenne équivalent, due à une distorsion de phase dans l'ouverture de l'antenne, qui est causée par des irrégularités structurelles de l'indice de réfraction;
- d) évanouissements relativement lents dus à la courbure du faisceau, qui est causée par des variations à grande échelle de l'indice de réfraction; évanouissements plus rapides (scintillation) et variation de l'angle d'arrivée dus à des fluctuations à petite échelle de l'indice de réfraction;
- e) limitations éventuelles de la largeur de bande dues à une diffusion multiple ou une propagation par trajets multiples, en particulier dans les systèmes numériques de grande capacité;
- f) affaiblissement dû à l'environnement local (bâtiments, arbres, etc.) de la station terrienne;
- g) variations à court terme du rapport des affaiblissements aux fréquences des liaisons montantes et descendantes, qui risquent de nuire à la précision des contre-mesures prises au coup par coup pour limiter les évanouissements;
- h) pour des systèmes à satellites non géostationnaires (non OSG), l'effet de la variation de l'angle d'élévation du satellite.

Les effets ionosphériques (voir la Recommandation UIT-R P.531) peuvent être importants, notamment aux fréquences inférieures à 1 GHz. Par commodité, ces effets ont été calculés pour les fréquences de 0,1; 0,25; 0,5; 1; 3 et 10 GHz; ils sont présentés dans le Tableau 1 pour une valeur élevée du contenu électronique total (CET). Les effets comprennent:

- j) rotation de Faraday: lorsqu'elle se propage dans l'ionosphère, une onde à polarisation rectiligne y subit une rotation progressive dans le plan de la polarisation;
- k) dispersion, qui se traduit par une différence de temps de propagation dans la largeur de bande du signal émis;
- l) augmentation du temps de propagation;
- m) scintillation ionosphérique: les hétérogénéités de la densité électronique de l'ionosphère provoquent, par réfraction, une focalisation ou une défocalisation des ondes radioélectriques, conduisant à des fluctuations d'amplitude appelées scintillations. La scintillation ionosphérique est maximale au voisinage de l'équateur magnétique et minimale dans les régions de moyennes latitudes. Les zones aurorales sont aussi des régions à forte scintillation. Dans le cas des fortes scintillations, les amplitudes obéissent à la loi de distribution de Rayleigh; pour les scintillations plus faibles, la loi de distribution est sensiblement du type log-normal. Ces fluctuations diminuent quand la fréquence augmente; elles dépendent de la géométrie du trajet, de l'emplacement, de la saison, de l'activité solaire et de l'heure locale.

Le Tableau 2 donne des valeurs de la profondeur des évanouissements dans les gammes des ondes métriques et décimétriques aux latitudes moyennes, d'après les données de la Recommandation UIT-R P.531.

La fluctuation d'amplitude est accompagnée d'une fluctuation de phase. La densité spectrale de la fluctuation de phase est proportionnelle à $1/f^3$, où f est la fréquence de Fourier de la fluctuation. Cette caractéristique spectrale, semblable à celle produite par le papillotement de fréquence dans les oscillateurs, peut dégrader très sensiblement la qualité de fonctionnement des récepteurs.

TABLEAU 1

**Valeurs maximales estimées* des effets ionosphériques pour un angle d'élévation d'environ 30°
dans le cas d'une propagation dans un seul sens****
(d'après la Recommandation UIT-R P.531)

Effet	Variation en fonction de la fréquence	0,1 GHz	0,25 GHz	0,5 GHz	1 GHz	3 GHz	10 GHz
Rotation de Faraday	$1/f^2$	30 tours	4,8 tours	1,2 tours	108°	12°	1,1°
Temps de propagation	$1/f^2$	25 µs	4 µs	1 µs	0,25 µs	0,028 µs	0,0025 µs
Réfraction	$1/f^2$	< 1°	< 0,16°	< 2,4'	< 0,6'	< 4,2"	< 0,36"
Variation de la direction d'arrivée (valeur quadratique moyenne)	$1/f^2$	20'	3,2'	48"	12"	1,32"	0,12"
Absorption (aurorale et/ou calotte polaire)	$\approx 1/f^2$	5 dB	0,8 dB	0,2 dB	0,05 dB	6×10^{-3} dB	5×10^{-4} dB
Absorption (latitudes moyennes)	$1/f^2$	< 1 dB	< 0,16 dB	< 0,04 dB	< 0,01 dB	< 0,001 dB	< 1×10^{-4} dB
Dispersion	$1/f^3$	0,4 ps/Hz	0,026 ps/Hz	0,0032 ps/Hz	0,0004 ps/Hz	$1,5 \times 10^{-5}$ ps/Hz	4×10^{-7} ps/Hz
Scintillation ⁽¹⁾	Voir la Rec. UIT-R P.531	Voir la Rec. UIT-R P.531	Voir la Rec. UIT-R P.531	Voir la Rec. UIT-R P.531	> 20 dB crête-à-crête	≈ 10 dB crête-à-crête	≈ 4 dB crête-à-crête

* Ces estimations sont fondées sur un CET de 10^{18} électrons/m², qui est une valeur élevée du CET, observée de jour aux basses latitudes en période de forte activité solaire.

** Les effets ionosphériques au-dessus de 10 GHz sont négligeables.

⁽¹⁾ Valeurs observées près de l'équateur géomagnétique pendant les premières heures de la nuit (heure locale) à l'équinoxe, pour un nombre élevé de taches solaires.

TABLEAU 2

Distribution de la profondeur des évanouissements dus à la scintillation ionosphérique aux latitudes moyennes (dB)

Pourcentage du temps (%)	Fréquence (GHz)			
	0,1	0,2	0,5	1
1	5,9	1,5	0,2	0,1
0,5	9,3	2,3	0,4	0,1
0,2	16,6	4,2	0,7	0,2
0,1	25	6,2	1	0,3

La présente Annexe ne considère que l'influence de la troposphère sur le signal désiré en relation avec la planification. Les questions de brouillage sont traitées dans des Recommandations distinctes, notamment:

- dans la Recommandation UIT-R P.452, le brouillage entre stations terriennes et stations de Terre;
- dans la Recommandation UIT-R P.619, le brouillage causé et subi par les stations spatiales;
- dans la Recommandation UIT-R P.1412, la coordination bidirectionnelle des stations terriennes.

La dépolarisation sur le trajet constitue en apparence une exception mais, bien qu'elle n'ait d'intérêt que pour les brouillages (par exemple, entre transmissions en polarisation orthogonale), elle se rattache directement aux dégradations du signal direct copolarisé dues à la propagation.

Les informations sont plutôt classées en fonction des caractéristiques de la liaison à considérer lors de la planification réelle que du point de vue des phénomènes physiques qui provoquent les divers effets. Dans la mesure du possible, on indique des méthodes de prévision simples qui servent en pratique ainsi que leur domaine de validité. Dans la plupart des cas pratiques, ces méthodes relativement simples donnent des résultats satisfaisants en dépit de la large plage de variation des conditions de propagation (d'une année sur l'autre et d'un lieu à l'autre).

Dans la mesure du possible, les méthodes de prévision exposées dans cette Annexe ont été testées par rapport aux données mesurées extraites des banques de données de la Commission d'études 3 des radiocommunications (voir la Recommandation UIT-R P.311).

2 Affaiblissement de propagation

L'affaiblissement de propagation sur un trajet Terre-espace, rapporté à l'affaiblissement en espace libre, est la somme des différentes contributions suivantes:

- affaiblissement dû aux gaz atmosphériques;
- affaiblissement dû à la pluie, aux autres précipitations et aux nuages;
- focalisation et défocalisation;
- réduction du gain de l'antenne due au défaut de cohérence du front de l'onde;
- effets de la scintillation et de la propagation par trajets multiples;
- affaiblissement dû aux tempêtes de sable et de poussière.

Chacune de ces contributions a ses propres caractéristiques en fonction de la fréquence, de l'emplacement géographique et de l'angle d'élévation. En règle générale, à des angles d'élévation supérieurs à 10°, seuls les affaiblissements dus aux gaz atmosphériques, à la pluie et aux nuages et éventuellement à la scintillation, sont importants, en fonction des conditions de propagation. Pour des systèmes non OSG, la variation de l'angle d'élévation devrait être prise en considération dans les calculs (voir le § 8).

(Dans certaines zones climatiques, les accumulations de neige et de glace sur les surfaces des réflecteurs et des sources d'alimentation des antennes peuvent provoquer des périodes prolongées d'affaiblissement profond, qui sont même susceptibles de dominer la distribution annuelle cumulative de l'affaiblissement.)

2.1 Affaiblissement dû aux gaz atmosphériques

L'affaiblissement dû aux gaz atmosphériques qui est provoqué entièrement par l'absorption dépend principalement de la fréquence, de l'angle d'élévation, de l'altitude au-dessus du niveau de la mer et de la concentration en vapeur d'eau (humidité absolue). Aux fréquences inférieures à 10 GHz, il est normalement négligeable. Son importance augmente avec la fréquence au-dessus de 10 GHz, spécialement aux faibles angles d'élévation. L'Annexe 1 de la Recommandation UIT-R P.676 fournit une méthode de calcul exact pour le calcul de l'affaiblissement dû aux gaz, tandis que l'Annexe 2 propose une méthode de calcul approché pour des fréquences allant jusqu'à 350 GHz.

Pour une fréquence donnée, la contribution de l'oxygène à l'absorption atmosphérique est relativement constante. Par contre, tant la concentration en vapeur d'eau que son profil vertical sont très variables. En général, l'affaiblissement maximal dû aux gaz atmosphériques se produit pendant la saison des précipitations maximales (voir la Recommandation UIT-R P.836).

2.2 Affaiblissement dû aux précipitations et aux nuages

2.2.1 Prévision des statistiques d'affaiblissement pour une année moyenne

Le § 2.2.1.1 présente la méthode générale permettant de prévoir l'affaiblissement dû aux précipitations et aux nuages sur un trajet de propagation oblique. Le § 2.2.1.2 décrit la méthode permettant de prévoir la probabilité d'un affaiblissement dû à la pluie différent de zéro sur un trajet oblique.

Si on dispose de données statistiques fiables à long terme de l'affaiblissement qui ont été mesurées à un angle d'élévation et à une fréquence ou à des fréquences différents de ceux pour lesquels une prévision est nécessaire, il est souvent préférable de transposer ces informations à l'angle d'élévation et à la fréquence en question, plutôt que de recourir à la méthode générale. La méthode recommandée de transposition en fréquence se trouve au § 2.2.1.3.

On peut évaluer les effets de la diversité d'emplacement à l'aide de la méthode décrite au § 2.2.4.

2.2.1.1 Calcul des statistiques à long terme de l'affaiblissement dû à la pluie d'après le taux de précipitation ponctuel

La méthode suivante fournit une estimation des statistiques à long terme de l'affaiblissement dû à la pluie sur un trajet oblique, à un emplacement donné pour les fréquences jusqu'à 55 GHz. Elle exige les paramètres ci-après:

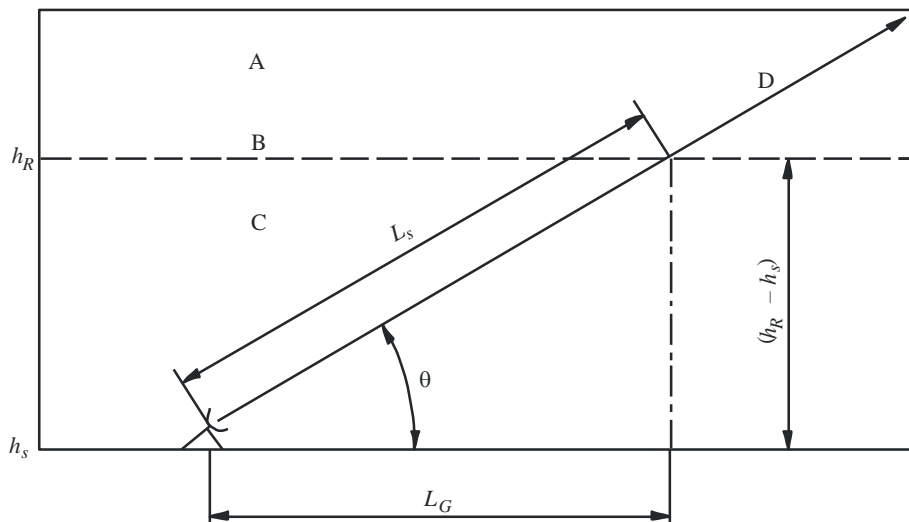
- $R_{0,01}$: intensité de précipitation ponctuelle pour l'emplacement pour 0,01% d'une année moyenne (mm/h)
- h_s : altitude de la station terrienne par rapport au niveau moyen de la mer (km)
- θ : angle d'élévation (degrés)

- φ : latitude de la station terrienne (degrés)
- f : fréquence (GHz)
- R_e : rayon effectif de la Terre (8 500 km).

En l'absence de données locales relatives à l'altitude de la station terrienne au-dessus du niveau moyen de la mer, cette altitude pourra être déterminée à partir de la carte topographique figurant dans la Recommandation UIT-R P.1511.

La Figure 1 donne une représentation schématique.

FIGURE 1
Représentation schématique d'un trajet Terre-espace donnant les paramètres nécessaires au processus de prévision de l'affaiblissement



- A: précipitation gelée
- B: hauteur des précipitations
- C: précipitation liquide
- D: trajet Terre-espace

P.0618-01

Etape 1: Déterminer la hauteur de pluie, h_R , donnée dans la Recommandation UIT-R P.839:

Etape 2: Pour $\theta \geq 5^\circ$, calculer la longueur du trajet oblique, L_s , en dessous de la hauteur de pluie à l'aide de la formule:

$$L_s = \frac{(h_R - h_s)}{\sin \theta} \quad \text{km} \quad (1)$$

Pour $\theta < 5^\circ$, la formule suivante est utilisée:

$$L_s = \frac{2(h_R - h_s)}{\left(\sin^2 \theta + \frac{2(h_R - h_s)}{R_e} \right)^{1/2} + \sin \theta} \quad \text{km} \quad (2)$$

Si $h_R - h_s$ est inférieur ou égal à zéro, l'affaiblissement prévu dû à la pluie pour tout pourcentage de temps est nul et les étapes suivantes ne sont pas nécessaires.

Etape 3: Calculer la projection horizontale, L_G , de la longueur du trajet oblique à l'aide de la formule:

$$L_G = L_s \cos \theta \quad \text{km} \quad (3)$$

Etape 4: Evaluer le taux de précipitation $R_{0,01}$ dépassé pour 0,01% d'une année moyenne (avec un temps d'intégration de 1 min). Si cette statistique à long terme ne peut être obtenue à partir de sources de données locales, il est possible d'effectuer une estimation à partir des cartes de taux de précipitation qui figurent dans la Recommandation UIT-R P.837. Si $R_{0,01}$ est égal à zéro, l'affaiblissement prévu dû à la pluie pour tout pourcentage de temps est nul et les étapes suivantes ne sont pas nécessaires.

Etape 5: Obtenir l'affaiblissement linéique, γ_R , à partir des coefficients dépendants de la fréquence, indiqués dans la Recommandation UIT-R P.838 et du taux de précipitation $R_{0,01}$ obtenu à l'Etape 4:

$$\gamma_R = k (R_{0,01})^\alpha \quad \text{dB/km} \quad (4)$$

Etape 6: Calculer le facteur de réduction horizontale, $r_{0,01}$, pour 0,01% du temps:

$$r_{0,01} = \frac{1}{1 + 0,78 \sqrt{\frac{L_G \gamma_R}{f}} - 0,38 (1 - e^{-2L_G})} \quad (5)$$

Etape 7: Calculer le facteur d'ajustement, $v_{0,01}$, pour 0,01% du temps:

$$\zeta = \text{tg}^{-1} \left(\frac{h_R - h_s}{L_G r_{0,01}} \right) \quad \text{degrés}$$

Pour $\zeta > \theta$,

$$L_R = \frac{L_G r_{0,01}}{\cos \theta} \quad \text{km}$$

Sinon,

$$L_R = \frac{(h_R - h_s)}{\sin \theta} \quad \text{km}$$

Si $|\varphi| < 36^\circ$,

$$\chi = 36 - |\varphi| \quad \text{degrés}$$

Sinon,

$$\chi = 0 \quad \text{degrés}$$

$$v_{0,01} = \frac{1}{1 + \sqrt{\sin \theta} \left(31 \left(1 - e^{-(\theta/(1+\chi))} \right) \sqrt{\frac{L_R \gamma_R}{f^2}} - 0,45 \right)}$$

Etape 8: La longueur effective du trajet est:

$$L_E = L_R v_{0,01} \quad \text{km} \quad (6)$$

Etape 9: L'affaiblissement prévu dépassé pour 0,01% d'une année moyenne est calculé à l'aide de la formule suivante:

$$A_{0,01} = \gamma_R L_E \quad \text{dB} \quad (7)$$

Etape 10: L'affaiblissement prévu dépassé pour d'autres pourcentages d'une année moyenne, entre 0,001% et 5% est déterminé à partir de l'affaiblissement dépassé pendant 0,01% d'une année moyenne:

Si $p \geq 1\%$ ou $|\varphi| \geq 36^\circ$: $\beta = 0$

Si $p < 1\%$ et $|\varphi| < 36^\circ$ et $\theta \geq 25^\circ$: $\beta = -0,005(|\varphi| - 36)$

Sinon: $\beta = -0,005(|\varphi| - 36) + 1,8 - 4,25 \sin \theta$

$$A_p = A_{0,01} \left(\frac{P}{0,01} \right)^{-(0,655 + 0,033 \ln(p) - 0,045 \ln(A_{0,01}) - \beta(1-p) \sin \theta)} \quad \text{dB} \quad (8)$$

Cette méthode permet d'estimer les statistiques à long terme de l'affaiblissement dû à la pluie. Lorsqu'on compare les statistiques de mesure avec les prévisions, il faut tenir compte de l'assez grande variabilité d'une année à l'autre des statistiques relatives au taux de précipitation (voir la Recommandation UIT-R P.678).

2.2.1.2 Probabilité d'affaiblissement dû à la pluie sur un trajet oblique

La méthode suivante permet de calculer la probabilité d'un affaiblissement dû à la pluie différent de zéro sur un trajet oblique donné P ($A > 0$). Les paramètres d'entrée sont les suivants:

$P_0(Lat, Lon)$: probabilité de pluie au niveau de la station terrienne, ($0 \leq P_0 \leq 1$)

θ : angle d'élévation (degrés)

L_S : longueur du trajet oblique depuis la station terrienne jusqu'à la hauteur de pluie (km).

Etape 1: Estimer la probabilité de pluie, $P_0(Lat, Lon)$, au niveau de la station terrienne soit à partir de la Recommandation UIT-R P.837 soit à partir de données de mesure locales du taux de précipitation.

Etape 2: Calculer le paramètre α :

$$\alpha = Q^{-1}(P_0), \quad (9)$$

où:

$$Q(x) = \frac{1}{\sqrt{2\pi}} \int_x^\infty e^{-\frac{t^2}{2}} dt \quad (10)$$

Etape 3: Calculer la fonction de corrélation spatiale, ρ :

$$\rho = 0,59e^{-\frac{|d|}{31}} + 0,41e^{-\frac{|d|}{800}}, \quad (11)$$

où:

$$d = L_S \cdot \cos \theta \quad (12)$$

et L_S est calculé à l'aide de la formule (2).

Etape 4: Calculer la distribution complémentaire normale à deux variables, C_B^1 :

$$C_B = \frac{1}{2\pi\sqrt{1-\rho^2}} \int_\alpha^\infty \int_\alpha^\infty e^{-\frac{x^2-2\rho xy+y^2}{2(1-\rho^2)}} dx dy \quad (13)$$

¹ NOTE – C_B est la même intégrale normale à deux variables que celle utilisée au § 2.2.4.1. On trouvera une approximation de cette intégrale dans: Z. Drezner and G.O. Wesolowsky. «On the Computation of the Bivariate Normal Integral», Journal of Statistical Computation and Simulation. Vol. 35, 1989, p. 101-107.

L'outil statistique Matlab contient la fonction intégrée «*mvncdf*» qui calcule l'intégrale normale à deux variables, et la bibliothèque Python contient la fonction intégrée 'mvndst' qui calcule l'intégrale normale à deux variables.

Etape 5: Calculer la probabilité d'affaiblissement dû à la pluie sur le trajet oblique:

$$P(A > 0) = 1 - (1 - P_0) \cdot \left(\frac{c_B - P_0^2}{P_0(1 - P_0)} \right)^{P_0} \quad (14)$$

2.2.1.3 Transposition à long terme en fréquence et en polarisation des statistiques d'affaiblissement dû à la pluie

La transposition en fréquence consiste à prévoir un effet de propagation (p.ex. l'affaiblissement dû à la pluie) à une fréquence donnée à partir de la connaissance de l'effet de propagation à une fréquence différente. En règle générale, la fréquence à laquelle l'effet de propagation est prévu est supérieure à la fréquence à laquelle l'effet de propagation est connu. Le rapport entre les valeurs de l'affaiblissement dû à la pluie aux deux fréquences peut varier au cours d'un événement de pluie, et en général la variabilité du rapport augmente lorsque l'affaiblissement dû à la pluie augmente.

Deux méthodes de prévision sont décrites dans les paragraphes qui suivent:

- 1) Le § 2.2.1.3.1 décrit une méthode de prévision de la variation statistique de l'affaiblissement dû à la pluie à la fréquence f_2 sur la base de l'affaiblissement dû à la pluie à la fréquence f_1 . Pour cette méthode, les distributions cumulatives de l'affaiblissement dû à la pluie aux deux fréquences sont nécessaires.
- 2) Le § 2.2.1.3.2 décrit une méthode simplifiée de prévision de la valeur équiprobable de l'affaiblissement dû à la pluie à la fréquence f_2 sur la base de l'affaiblissement dû à la pluie à la fréquence f_1 . Pour cette méthode, aucune distribution cumulative de l'affaiblissement dû à la pluie à l'une ou l'autre fréquence n'est nécessaire.

On peut utiliser ces méthodes de prévision pour la commande de puissance sur la liaison montante et pour le codage et la modulation adaptatifs, par exemple:

- a) La première méthode permet de prévoir la valeur instantanée de l'affaiblissement dû à la pluie sur la liaison montante à la fréquence f_2 sur la base de la mesure de la valeur instantanée de l'affaiblissement dû à la pluie sur la liaison descendante à la fréquence f_1 pour un risque de $p\%$ que la valeur réelle de l'affaiblissement dû à la pluie sur la liaison montante dépasse la valeur prévue.
- b) La deuxième méthode permet de prévoir l'affaiblissement dû à la pluie sur la liaison montante à la fréquence f_2 sur la base de la connaissance de l'affaiblissement dû à la pluie sur la liaison descendante à la fréquence f_1 pour la même probabilité de dépassement.

2.2.1.3.1 Distribution conditionnelle du rapport de transposition en fréquence de l'affaiblissement dû à la pluie

Cette méthode de prévision est basée sur la relation suivante entre A_2 (dB), la valeur instantanée de l'affaiblissement dû à la pluie à la fréquence f_2 , et A_1 (dB), la valeur instantanée de l'affaiblissement dû à la pluie à la fréquence f_1 .

$$\ln(A_2) = \frac{\sigma_2}{\sigma_1} \sqrt{1 - \xi^2} \ln(A_1) + \left(\mu_2 - \frac{\sigma_2 \mu_1}{\sigma_1} \sqrt{1 - \xi^2} \right) + \sigma_2 \xi \times n \quad (15)$$

où n est une distribution normale de moyenne nulle et de variance unitaire. On utilise la procédure par étapes suivante pour prévoir $P(A_2 > a_2 | A_1 = a_1)$, la fonction de distribution cumulative complémentaire de l'affaiblissement dû à la pluie à la fréquence f_2 sur la base de l'affaiblissement dû à la pluie à la fréquence f_1 .

Dans cette méthode, on suppose que $P(A_1 > a_1 | A_1 > 0)$ et $P(A_2 > a_2 | A_2 > 0)$, les distributions cumulatives complémentaires de l'affaiblissement dû à la pluie sur la base d'un affaiblissement dû à la pluie différent de zéro aux fréquences f_1 et f_2 , sont caractérisées par des distributions log-normales avec les paramètres (μ_1, σ_1) et (μ_2, σ_2) :

$$P(A_1 > a_1 | A_1 > 0) = Q\left(\frac{\ln a_1 - \mu_1}{\sigma_1}\right) \quad (16a)$$

$$P(A_2 > a_2 | A_2 > 0) = Q\left(\frac{\ln a_2 - \mu_2}{\sigma_2}\right) \quad (16b)$$

où:

$$Q(x) = \frac{1}{\sqrt{2\pi}} \int_x^{\infty} e^{-\frac{t^2}{2}} dt \quad (17)$$

Les paramètres μ_1 , σ_1 , μ_2 et σ_2 sont obtenus à partir des statistiques d'affaiblissement dû à la pluie aux fréquences f_1 et f_2 pour le même trajet de propagation. Ces statistiques d'affaiblissement dû à la pluie peuvent être calculées à partir de données de mesure locales de l'affaiblissement dû à la pluie (affaiblissement supplémentaire par rapport à l'affaiblissement dû aux gaz de l'atmosphère, à l'affaiblissement dû aux nuages et aux évanouissements dus à la scintillation) ou à partir de la méthode de prévision de l'affaiblissement dû à la pluie décrite au § 2.2.1.1 pour l'emplacement et l'angle d'élévation considérés. Il convient d'utiliser la même source pour obtenir les statistiques d'affaiblissement dû à la pluie aux fréquences f_1 et f_2 .

La procédure a été testée aux fréquences comprises entre 19 et 50 GHz, mais elle est recommandée pour des fréquences allant jusqu'à 55 GHz.

Les paramètres suivants sont nécessaires:

- f_1 : fréquence inférieure à laquelle l'affaiblissement dû à la pluie est connu (GHz)
- f_2 : fréquence supérieure à laquelle l'affaiblissement dû à la pluie est prévu (GHz)
- P_{rain} : probabilité de pluie (%)
- μ_1 : moyenne de la distribution log-normale de l'affaiblissement dû à la pluie à la fréquence f_1
- μ_2 : moyenne de la distribution log-normale de l'affaiblissement dû à la pluie à la fréquence f_2
- σ_1 : écart type de la distribution log-normale de l'affaiblissement dû à la pluie à la fréquence f_1
- σ_2 : écart type de la distribution log-normale de l'affaiblissement dû à la pluie à la fréquence f_2 .

Pour chaque fréquence, f_1 et f_2 , procéder à un ajustement log-normal pour l'affaiblissement dû à la pluie en fonction de la probabilité d'occurrence comme suit:

Etape 1: Calculer P_{rain} (%), le pourcentage de temps de pluie sur le trajet. Pour prévoir P_{rain} , on peut utiliser $P_0(Lat, Lon)$ figurant dans la Recommandation UIT-R P.837 pour la latitude et la longitude de l'emplacement considéré.

Etape 2: Pour f_i , où $i = 1$ et 2 , élaborer les ensembles de paires $[P_i, A_{i,1}]$ et $[P_i, A_{i,2}]$, où P_i (%) est le pourcentage de temps pendant lequel l'affaiblissement $A_{i,1}$ (dB) est dépassé, où $P_i \leq P_{rain}$. Il convient de choisir les valeurs spécifiques de P_i de manière à englober l'intervalle de probabilité concerné; il est toutefois proposé d'utiliser l'ensemble suivant de pourcentages de temps: 0,01, 0,02, 0,03, 0,05, 0,1, 0,2, 0,3, 0,5, 1, 2, 3 et 5%, avec la contrainte $P_i \leq P_{rain}$.

Etape 3: Diviser tous les pourcentages de temps P_i par la probabilité de pluie P_{rain} afin d'obtenir les probabilités conditionnelles d'affaiblissement dû à la pluie $p_i = P_i/P_{rain}$.

Etape 4: Transformer les deux séquences de paires $[p_i, A_{i,1}]$ et $[p_i, A_{i,2}]$ en $[Q^{-1}(p_i), \ln A_{i,1}]$ et $[Q^{-1}(p_i), \ln A_{i,2}]$.

Etape 5: Estimer les paramètres μ_1, σ_1, μ_2 et σ_2 en effectuant un ajustement par les moindres carrés des deux séquences à $\ln A_{i,1} = \sigma_1 Q^{-1}(p_i) + \mu_1$ et $\ln A_{i,2} = \sigma_2 Q^{-1}(p_i) + \mu_2$. On trouvera à l'Annexe 2 de la Recommandation UIT-R P.1057 la description d'une procédure par étapes permettant d'approximer une distribution cumulative complémentaire par une distribution cumulative log-normale.

Etape 6: Calculer le facteur de dépendance en fréquence ξ :

$$\xi = 0,19 \left[\frac{f_2}{f_1} - 1 \right]^{0,57} \quad (18)$$

Etape 7: Calculer la moyenne conditionnelle $\mu_{2/1}$ et l'écart type conditionnel $\sigma_{2/1}$ comme suit:

$$\mu_{2/1} = \frac{\sigma_2}{\sigma_1} \sqrt{1-\xi^2} \ln(a_1) + \left(\mu_2 - \frac{\sigma_2 \mu_1}{\sigma_1} \sqrt{1-\xi^2} \right) \quad (19)$$

$$\sigma_{2/1} = \sigma_2 \xi \quad (20)$$

A présent, $P(A_2 > a_2 | A_1 = a_1)$, la distribution cumulative complémentaire de l'affaiblissement dû à la pluie A_2 à la fréquence f_2 sur la base de l'affaiblissement dû à la pluie $A_1 = a$ à la fréquence f_1 , est donnée par:

$$P(A_2 > a_2 | A_1 = a_1) = Q \left(\frac{\ln(a_2) - \mu_{2/1}}{\sigma_{2/1}} \right) \quad (21)$$

où a_1 (dB) est l'affaiblissement dû à la pluie à la fréquence f_1 , et $0 \leq P \leq 1$. $P(A_2 > a_2 | A_1 = a_1)$ représente la probabilité que l'affaiblissement dû à la pluie A_2 (dB) à la fréquence f_2 dépasse a_2 (dB) (à savoir le risque) pour un affaiblissement dû à la pluie de a_1 (dB) à la fréquence f_1 .

La valeur de a_2 (dB) peut être calculée comme suit pour une valeur donnée de P :

$$a_2 = \exp(\sigma_{2/1} Q^{-1}(P) + \mu_{2/1}) \quad (22)$$

Cette procédure a été établie pour l'affaiblissement dû à la pluie, mais elle peut aussi être utilisée pour prévoir la distribution cumulative complémentaire de l'affaiblissement total (affaiblissement dû aux gaz de l'atmosphère, affaiblissement dû à la pluie, affaiblissement dû aux nuages, et évanouissements dus à la scintillation). La précision de cette procédure n'a toutefois pas été établie.

2.2.1.3.2 Transposition en fréquence à long terme des statistiques d'affaiblissement dû à la pluie

Si l'on dispose de données d'affaiblissement fiables mesurées sur une seule fréquence, la formule empirique suivante, qui exprime le rapport d'affaiblissement directement en fonction de la fréquence et de l'affaiblissement, permettra de procéder à une transposition en fréquence sur le même trajet dans une gamme de fréquences allant de 7 à 55 GHz:

$$A_2 = A_1 (\varphi_2 / \varphi_1)^{1-H(\varphi_1, \varphi_2, A_1)} \quad (23)$$

où:

$$\varphi(f) = \frac{f^2}{1 + 10^{-4} f^2} \quad (24a)$$

$$H(\varphi_1, \varphi_2, A_1) = 1,12 \times 10^{-3} (\varphi_2 / \varphi_1)^{0,5} (\varphi_1 A_1)^{0,55} \quad (24b)$$

A_1 et A_2 sont les valeurs équiprobables de l'affaiblissement supplémentaire dû aux précipitations, respectivement aux fréquences f_1 et f_2 (GHz).

Il est préférable de procéder à une transposition en fréquence de l'affaiblissement à partir des données d'affaiblissement fiables mesurées sur une longue durée, plutôt qu'à partir des données relatives à la pluie mesurées sur une longue durée.

2.2.2 Variations saisonnières – mois le plus défavorable

La planification des systèmes exige souvent que l'on connaisse la valeur de l'affaiblissement dépassé pendant le pourcentage du temps p_w du mois le plus défavorable. La méthode ci-après sert à estimer l'affaiblissement dépassé pendant un certain pourcentage du mois le plus défavorable.

Etape 1: Trouver le pourcentage de temps annuel, p , qui correspond au pourcentage de temps du mois le plus défavorable dont on a besoin, p_w , au moyen de la méthode proposée dans la Recommandation UIT-R P.841 et en faisant subir à p les ajustements qui y sont prescrits.

Etape 2: Pour le trajet en question, trouver l'affaiblissement A (dB) dépassé pendant le pourcentage de temps annuel ci-dessus, p , au moyen de la méthode du § 2.2.1.1 ou à partir de statistiques d'affaiblissement mesurées ou obtenues par transposition en fréquence. Cette valeur de A est l'affaiblissement estimé pour p_w % du mois le plus défavorable.

Les courbes qui indiquent comment les valeurs pour le mois le plus défavorable s'écartent de leur valeur moyenne sont représentées dans la Recommandation UIT-R P.678.

2.2.3 Variabilité spatio-temporelle des statistiques

Les distributions mesurées de l'affaiblissement dû aux précipitations sur le même trajet à la même fréquence et avec la même polarisation peuvent varier sensiblement d'une année à l'autre. Dans la gamme de pourcentages de l'année de 0,001% à 0,1%, on observe que les valeurs d'affaiblissement à un niveau de probabilité fixé varient de plus de 20% en valeur quadratique moyenne. Si l'on utilise les modèles de prévision ou de transposition de l'affaiblissement présentés au § 2.2.1 pour convertir les observations faites en un emplacement en estimations concernant un autre trajet au même emplacement, les variations passent à plus de 25% en valeur quadratique moyenne.

2.2.4 Diversité d'emplacement

Les cellules de pluie intense, qui donnent des valeurs d'affaiblissement importantes sur une liaison Terre-espace, ont souvent des dimensions horizontales limitées à quelques kilomètres. Les systèmes à diversité à même de réacheminer le trafic vers une autre station terrienne, ou ayant accès à un satellite doté de ressources supplémentaires à bord susceptibles d'être attribuées temporairement, peuvent améliorer considérablement la fiabilité d'un système. Les systèmes à diversité d'emplacement sont dits symétriques si les seuils d'affaiblissement sur les deux liaisons sont égaux, et dissymétriques si les seuils d'affaiblissement sur les deux liaisons ne sont pas égaux. Aux fréquences supérieures à 20 GHz, les dégradations sur le trajet autres que celles dues à la pluie peuvent aussi affecter la qualité de fonctionnement en diversité d'emplacement.

Il existe deux modèles pour les prévisions de la diversité d'emplacement:

- la méthode de prévision décrite dans le § 2.2.4.1 qui est applicable à des systèmes dissymétriques et symétriques et qui calcule la probabilité commune de dépassement des seuils d'affaiblissement; et
- la méthode de prévision décrite dans le § 2.2.4.2 qui est applicable aux systèmes symétriques pour de courtes distances et qui calcule le gain de diversité.

La méthode de prévision décrite dans le § 2.2.4.1 est la plus précise et est utilisée préférentiellement. La méthode de prévision simplifiée décrite au § 2.2.4.2 peut être utilisée pour des distances de séparation inférieures à 20 km; toutefois, elle est moins précise.

2.2.4.1 Prévision de la probabilité d'interruption due à l'affaiblissement dû à la pluie en diversité d'emplacement

La méthode de prévision de la diversité suppose une distribution log-normale de l'intensité de pluie et de l'affaiblissement dû à la pluie.

Cette méthode de prévision détermine $P_r(A_1 \geq a_1, A_2 \geq a_2)$, c'est-à-dire la probabilité commune (%) que l'affaiblissement sur le trajet en direction du premier emplacement soit plus grand que a_1 et que l'affaiblissement sur le trajet en direction du second emplacement soit plus grand que a_2 . $P_r(A_1 \geq a_1, A_2 \geq a_2)$ est le produit de deux probabilités communes:

- 1) P_r , la probabilité commune qu'il pleuve aux deux emplacements; et
- 2) P_a , la probabilité commune conditionnelle que les affaiblissements dépassent a_1 et a_2 , respectivement, dans l'hypothèse où il pleut aux deux emplacements; c'est-à-dire:

$$P_r(A_1 \geq a_1, A_2 \geq a_2) = 100 \times P_r \times P_a \% \quad (25)$$

Ces probabilités sont:

$$P_r = \frac{1}{2\pi\sqrt{1-\rho_r^2}} \int_{R_1}^{\infty} \int_{R_2}^{\infty} \exp\left[-\left(\frac{r_1^2 - 2\rho_r r_1 r_2 + r_2^2}{2(1-\rho_r^2)}\right)\right] dr_2 dr_1 \quad (26)$$

où:

$$\rho_r = 0,7 \exp(-d/60) + 0,3 \exp\left[-(d/700)^2\right] \quad (27)$$

et

$$P_a = \frac{1}{2\pi\sqrt{1-\rho_a^2}} \int_{\frac{\ln a_1 - m_{\ln A_1}}{\sigma_{\ln A_1}}}^{\infty} \int_{\frac{\ln a_2 - m_{\ln A_2}}{\sigma_{\ln A_2}}}^{\infty} \exp\left[-\left(\frac{b_1^2 - 2\rho_a b_1 b_2 + b_2^2}{2(1-\rho_a^2)}\right)\right] db_2 db_1 \quad (28)$$

où:

$$P_a = 0,94 \exp(-d/30) + 0,06 \exp\left[-(d/500)^2\right] \quad (29)$$

et P_a et P_r sont des distributions complémentaires normales à deux variables².

Le paramètre d est l'espace entre les deux emplacements (km). Les seuils R_1 et R_2 sont les solutions de:

$$P_k^{rain} = 100 \times Q(R_k) = 100 \times \frac{1}{\sqrt{2\pi}} \int_{R_k}^{\infty} \exp\left(-\frac{r^2}{2}\right) dr \quad (30)$$

c'est-à-dire:

$$R_k = Q^{-1}\left(\frac{P_k^{rain}}{100}\right) \quad (31)$$

où:

- R_k : seuil correspondant au k ième emplacement, respectivement
- P_k^{rain} : probabilité de pluie (%)
- Q : distribution normale cumulative complémentaire et Q^{-1} : distribution normale cumulative complémentaire inverse
- P_k^{rain} : pour un emplacement donné, peut être obtenu à partir de l'Etape 3 de l'Annexe 1 de la Recommandation UIT-R P.837 en utilisant des données locales ou les cartes de l'UIT-R relatives à l'intensité de pluie.

Les valeurs des paramètres, $m_{\ln A_1}, m_{\ln A_2}, \sigma_{\ln A_1}$ et $\sigma_{\ln A_2}$ sont déterminées en ajustant l'affaiblissement dû à la pluie pour chaque emplacement, A_i , en fonction de la probabilité d'occurrence, P_i , à la distribution log-normale:

$$P_i = P_k^{rain} Q\left(\frac{\ln A_i - m_{\ln A_i}}{\sigma_{\ln A_i}}\right) \quad (32)$$

Ces paramètres peuvent être obtenus pour chacun des différents emplacements ou pour un seul emplacement. L'affaiblissement dû à la pluie en fonction de la probabilité annuelle d'occurrence peut être prévu en utilisant la méthode décrite dans le § 2.2.1.1.

Pour chaque trajet, l'ajustement log-normal de l'affaiblissement dû à la pluie en fonction de la probabilité d'occurrence est effectué comme suit:

Etape 1: Déterminer P_k^{rain} (% de temps), la probabilité de pluie sur le k ième trajet.

Etape 2: Construire l'ensemble de paires $[P_i, A_i]$, où P_i (% de temps) est la probabilité que l'affaiblissement A_i (dB) soit dépassé, avec $P_i \leq P_k^{rain}$. Pour les valeurs spécifiques de P_i , il convient de prendre en considération l'intervalle de probabilités en question; toutefois, l'ensemble de

² NOTE – Il s'agit de la même intégrale normale à deux variables que celle utilisée au § 2.2.1.2. On trouvera une approximation de cette intégrale dans: Z. Drezner and G.O. Wesolowsky. «On the Computation of the Bivariate Normal Integral», Journal of Statistical Computation and Simulation. Vol. 35, 1989, pp. 101-107. L'outil statistique Matlab contient la fonction intégrée «mvncdf» qui calcule l'intégrale normale à deux variables, et la bibliothèque Python contient la fonction intégrée «mvndst» qui calcule l'intégrale normale à deux variables.

pourcentages de temps suivants est proposé: 0,01%, 0,02%, 0,03%, 0,05%, 0,1%, 0,2%, 0,3%, 0,5%, 1%, 2%, 3%, 5% et 10%, avec la contrainte suivante: $P_i \leq P_k^{rain}$.

Etape 3: Transformer l'ensemble de paires $[P_i, A_i]$ en paires $\left[Q^{-1}\left(\frac{P_i}{P_k^{rain}}\right), \ln A_i \right]$ (33)

où:

$$Q(x) = \frac{1}{\sqrt{2\pi}} \int_x^{\infty} e^{-\frac{t^2}{2}} dt \quad (34)$$

Etape 4: Déterminer les variables $m_{\ln A_i}$ et $\sigma_{\ln A_i}$ en effectuant un ajustement par les moindres

carrés à: $\ln A_i = \sigma_{\ln A_i} Q^{-1}\left(\frac{P_i}{P_k^{rain}}\right) + m_{\ln A_i}$ pour toutes les valeurs de i . Pour déterminer l'ajustement par

les moindres carrés, on peut utiliser la procédure par étapes d'approximation d'une distribution cumulative complémentaire par une distribution cumulative complémentaire log-normale décrite dans la Recommandation UIT-R P.1057.

2.2.4.2 Gain de diversité

Bien que la méthode de prévision décrite dans le § 2.2.4.1 soit préférée, il existe une autre méthode de prévision simplifiée selon laquelle le gain de diversité, G (dB), se calcule pour une paire d'emplacements au moyen de la formule empirique ci-dessous. Cette autre méthode peut être utilisée pour des distances de séparation entre emplacements de moins de 20 km. Pour calculer le gain de diversité, on a besoin des paramètres suivants:

d : distance entre les deux emplacements (km)

A : affaiblissement dû à la pluie pour un seul emplacement (dB)

f : fréquence (GHz)

θ : angle d'élévation du trajet (degrés)

ψ : angle (degrés) entre l'azimut du trajet de propagation et la ligne de base entre les emplacements, choisi de telle sorte que $\psi \leq 90^\circ$.

Etape 1: Calculer le gain dû à l'espacement entre les emplacements au moyen de la formule:

$$G_d = a (1 - e^{-bd}) \quad (35)$$

où:

$$a = 0,78 A - 1,94 (1 - e^{-0,11 A})$$

$$b = 0,59 (1 - e^{-0,1 A})$$

Etape 2: Calculer la partie du gain qui dépend de la fréquence au moyen de la formule:

$$G_f = e^{-0,025 f} \quad (36)$$

Etape 3: Calculer la partie du gain qui dépend de l'angle d'élévation au moyen de la formule:

$$G_\theta = 1 + 0,006 \theta \quad (37)$$

Etape 4: Calculer la partie qui dépend de la ligne de base au moyen de la formule:

$$G_{\psi} = 1 + 0,002 \psi \quad (38)$$

Etape 5: Calculer le gain net de diversité sous forme du produit:

$$G = G_d \cdot G_f \cdot G_{\theta} \cdot G_{\psi} \quad \text{dB} \quad (39)$$

2.2.5 Caractéristiques des événements de précipitation

2.2.5.1 Durée des évanouissements individuels

Les durées des évanouissements qui dépassent un niveau d'affaiblissement spécifié ont une distribution approximativement log-normale. Les valeurs médianes sont de l'ordre de plusieurs minutes. Dans la plupart des mesures pour des niveaux d'évanouissement de moins de 20 dB, aucune dépendance marquée de ces distributions à l'égard du niveau d'évanouissement n'apparaît évidente, ce qui signifie que le plus fort pourcentage de la durée totale d'évanouissements observés pour les niveaux d'évanouissement les plus faibles ou aux fréquences les plus élevées est constitué d'un plus grand nombre d'évanouissements individuels dont la durée suit plus ou moins la même distribution. Il semble qu'il y ait des écarts importants par rapport à une distribution log-normale dans le cas d'évanouissements d'une durée inférieure à une demi-minute environ. La durée des évanouissements d'un niveau spécifié semble augmenter lorsque l'angle d'élévation diminue.

Pour la planification des liaisons réseau numérique avec intégration des services (RNIS) utilisant des satellites, il est nécessaire de disposer de données sur la contribution au temps total d'évanouissement des événements d'affaiblissement d'une durée inférieure à 10 s. Cette information s'applique particulièrement aux niveaux d'affaiblissement correspondant au seuil d'interruption, pour lesquels des événements d'une durée supérieure à 10 s contribuent à la durée d'indisponibilité du système, tandis que des événements d'une durée inférieure affectent la qualité de fonctionnement pendant le temps de disponibilité (voir la Recommandation UIT-R S.579). Les données dont on dispose indiquent que le temps de dépassement, pendant le temps de disponibilité, est de 2% à 10% du temps net de dépassement dans la plupart des cas. Cependant, quand l'angle d'élévation est petit et que les fluctuations rapides du signal dues à la scintillation troposphérique deviennent statistiquement significatives, il peut se faire que le temps de dépassement, pendant le temps de disponibilité, soit beaucoup plus long que dans le cas de plus grands angles d'élévation du trajet Terre-espace.

2.2.5.2 Vitesse de variation de l'affaiblissement (vitesse d'évanouissement)

On s'accorde généralement à reconnaître que les vitesses d'évanouissement positives ou négatives suivent une distribution log-normale et sont très voisines les unes des autres. Il n'est pas établi que la vitesse d'évanouissement dépende de la profondeur d'évanouissement.

2.2.5.3 Corrélation entre les valeurs instantanées de l'affaiblissement à différentes fréquences

Les données sur le rapport instantané des valeurs de l'affaiblissement dû à la pluie à diverses fréquences est utile pour la mise au point de toutes sortes de techniques de compensation adaptatives des évanouissements. On a constaté que le rapport de transposition en fréquence avait une distribution log-normale et qu'il était influencé par le type et la température de la pluie. Ces données révèlent que les variations à court terme du rapport des affaiblissements peuvent être notables et augmentent sans doute lorsque l'angle d'élévation du trajet décroît.

2.3 Effets dus au temps clair

Outre l'absorption atmosphérique, il est peu probable que les effets dus au temps clair, en l'absence de précipitations, causent des évanouissements profonds dans les systèmes de télécommunication spatiale fonctionnant à des fréquences inférieures à 10 GHz environ et à des angles d'élévation supérieurs à 10°. Cependant, à de faibles angles d'élévation ($\leq 10^\circ$) et à des fréquences supérieures à 10 GHz environ, les scintillations troposphériques risquent occasionnellement de dégrader sévèrement la qualité de fonctionnement. A de très faibles angles d'élévation ($\leq 4^\circ$ pour des trajets au-dessus des terres, et $\leq 5^\circ$ pour des trajets maritimes ou côtiers), les effets des évanouissements dus à la propagation par trajets multiples peuvent être particulièrement importants. En certains emplacements, les scintillations ionosphériques peuvent être considérables à des fréquences inférieures à 6 GHz environ (voir la Recommandation UIT-R P.531).

2.3.1 Réduction du gain de l'antenne due à un défaut de cohérence du front de l'onde

Le défaut de cohérence du front de l'onde incidente sur une antenne de réception est dû aux irrégularités structurelles à petite échelle de l'indice de réfraction de l'atmosphère. Outre les fluctuations rapides du signal étudiées au § 2.4, elles causent un affaiblissement de couplage antenne/milieu qui peut être décrit comme une réduction du gain de l'antenne.

Cet effet augmente lorsque la fréquence croît et que l'angle d'élévation diminue, et il est fonction du diamètre de l'antenne. Bien qu'il n'en soit pas tenu compte explicitement dans les modèles de réfraction présentés plus loin, cet effet peut être considéré comme négligeable par rapport à d'autres.

2.3.2 Affaiblissement dû à l'élargissement du faisceau

La diminution régulière de l'indice de réfraction avec l'altitude fait que le rayon s'incurve et produit en conséquence un effet de défocalisation aux petits angles d'élévation (voir la Recommandation UIT-R P.834). Entre 1 et 100 GHz, l'ampleur de l'affaiblissement dû à la défocalisation du faisceau d'antenne est indépendante de la fréquence.

L'affaiblissement A_{bs} dû à l'élargissement du faisceau dans des conditions normales de réfraction est négligeable pour des angles d'élévation supérieurs à 3° environ à des latitudes inférieures à 53° et supérieurs à environ 6° aux latitudes plus élevées.

A toutes les latitudes, l'affaiblissement dû à l'élargissement du faisceau, pour une année moyenne et pour des angles d'élévation inférieurs à 5°, peut être obtenu par la relation:

$$A_{bs} = 2,27 - 1,16 \log (1 + \theta_0) \quad \text{dB} \quad \text{pour } A_{bs} > 0 \quad (40)$$

où θ_0 est l'angle d'élévation apparent (mrad) prenant en compte les effets de la réfraction. L'affaiblissement dû à l'élargissement du faisceau pour le mois moyen le plus défavorable, aux latitudes inférieures à 53°, est aussi obtenu à l'aide de l'équation (40).

Aux latitudes supérieures à 60°, l'affaiblissement dû à l'élargissement du faisceau à des angles d'élévation inférieurs à 6° pour le mois le plus défavorable moyen peut être obtenu par l'équation:

$$A_{bs} = 13 - 6,4 \log (1 + \theta_0) \quad \text{dB} \quad \text{pour } A_{bs} > 0 \quad (41)$$

Aux latitudes ψ comprises entre 53° et 60°, l'affaiblissement médian dû à l'élargissement du faisceau peut être évalué en faisant une interpolation linéaire, représentée par la relation suivante, entre les valeurs obtenues par la formule (40) (désignées par $A_{bs} (< 53^\circ)$) et la formule (41) (désignées par $A_{bs} (> 60^\circ)$):

$$A_{bs} = A_{bs} (> 60^\circ) - \frac{60}{7} \Delta A_{bs} + \frac{1}{7} \Delta A_{bs} \psi \quad \text{dB} \quad (42)$$

où $\Delta A_{bs} = A_{bs} (> 60^\circ) - A_{bs} (< 53^\circ)$.

2.4 Évanouissements dus à la scintillation et à la propagation par trajets multiples

L'amplitude des scintillations troposphériques dépend de l'ampleur et de la structure des variations de l'indice de réfraction le long du trajet de propagation. Les scintillations d'amplitude s'accroissent en fonction de la fréquence et de la longueur du trajet et décroissent lorsque l'ouverture du faisceau de l'antenne diminue en raison du moyennage sur l'ouverture. Les données de mesure montrent que les moyennes mensuelles des fluctuations quadratiques moyennes présentent une bonne corrélation avec le terme humide du coïndice N_{hum} qui dépend de la teneur en vapeur d'eau de l'atmosphère.

La méthode de prévision des évanouissements dus aux scintillations d'amplitude comporte trois parties:

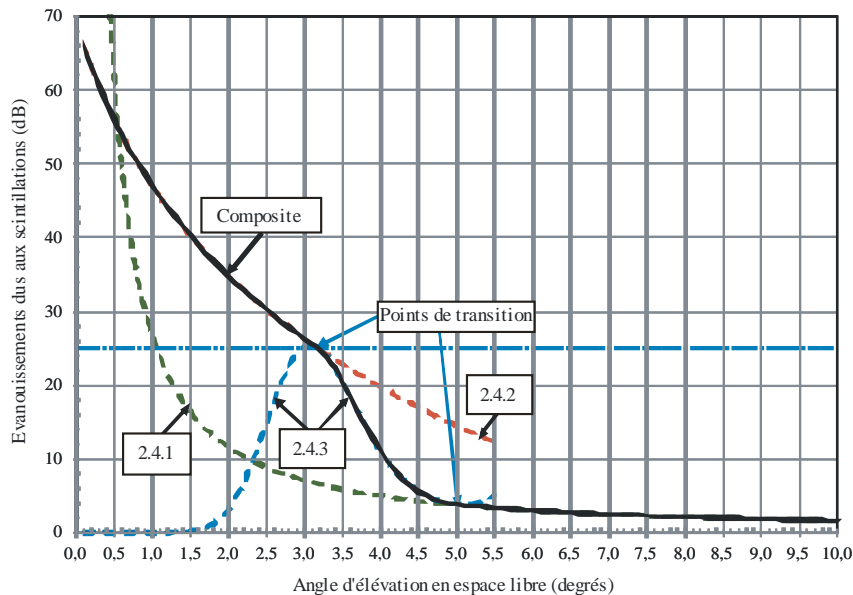
- 1) Prévision des évanouissements dus aux scintillations d'amplitude pour des angles d'élévation en espace libre $\geq 5^\circ$ (§ 2.4.1).
- 2) Prévision des évanouissements dus aux scintillations d'amplitude pour des évanouissements ≥ 25 dB (§ 2.4.2).
- 3) Prévision des scintillations d'amplitude dans la zone de transition entre les deux distributions ci-dessus (§ 2.4.3).

Comme indiqué dans la Recommandation UIT-R P.834, une onde radioélectrique entre une station à la surface de la Terre et une station spatiale est courbée vers la Terre en raison de l'effet de la réfraction atmosphérique. Par conséquent, l'angle d'élévation apparent, pour lequel la réfraction atmosphérique est prise en compte, est supérieur à l'angle d'élévation en espace libre, pour lequel seule la visibilité directe entre les deux stations est prise en compte. Si l'angle d'élévation en espace libre considéré est supérieur ou égal à 5° , la différence entre l'angle d'élévation apparent et l'angle d'élévation en espace libre est peu importante, et seule la méthode de prévision décrite au § 2.4.1 est à prendre en considération.

Un exemple montrant les trois parties de la méthode de prévision est illustré sur la Figure 2. Il est à noter que la méthode de prévision dans la zone de transition décrite au § 2.4.3 donne une courbe tangente à la distribution décrite au § 2.4.1 pour un angle d'élévation en espace libre de 5° et tangente à la distribution décrite au § 2.4.2 pour une profondeur d'évanouissements dus aux scintillations de 25 dB.

FIGURE 2

Exemple montrant les trois parties de la méthode de prévision des évanouissements dus aux scintillations



P.0618-02

Pour des pourcentages de temps très faibles de même que pour de grandes profondeurs d'évanouissement (supérieures à 10 dB), les évanouissements dus à la scintillation peuvent être importants aux angles d'élévation très faibles. De plus, ces évanouissements présentent un caractère analogue à celui des évanouissements causés par la propagation par trajets multiples sur des liaisons terrestres. Tout comme la distribution des profondeurs d'évanouissement sur les liaisons terrestres, la distribution des profondeurs d'évanouissement sur les liaisons par satellite à angle très faible semble présenter une corrélation avec les statistiques du gradient du coïndice. La distribution globale des évanouissements présente une transition graduelle entre une distribution de scintillation pour de grands pourcentages de dépassement et une distribution d'évanouissements causés par la propagation par trajets multiples (avec une pente de 10 dB/décade) pour de petits pourcentages. Dans les méthodes de prévision décrites aux § 2.4.2 et 2.4.3, respectivement pour les parties évanouissements profonds et évanouissements peu profonds de la distribution globale, on utilise le paramètre statistique p_L du gradient du coïndice pour décrire les variations climatiques dans la distribution.

La distribution nette des évanouissements due aux effets de la réfraction troposphérique, $A(p)$, est la combinaison des effets d'élargissement du faisceau, de la scintillation et des évanouissements dus à la propagation par trajets multiples décrits ci-dessus. On peut combiner les distributions de la scintillation troposphérique et ionosphérique en additionnant les pourcentages de temps respectifs pendant lesquels sont dépassés des niveaux spécifiés d'évanouissements.

2.4.1 Calcul des statistiques mensuelles et à long terme des scintillations d'amplitude à des angles d'élévation supérieurs à 5°

Une méthode générale pour prévoir la distribution cumulative de la scintillation troposphérique pour des angles d'élévation supérieurs ou égaux à 5° est donnée ci-dessous. Elle est fondée sur des moyennes mensuelles ou sur une période plus longue, de la température et de l'humidité relative; elle reflète les conditions climatiques propres à l'emplacement considéré. Etant donné que les valeurs moyennes de la température et de l'humidité relative à la surface de la Terre varient selon la saison, la distribution de la profondeur d'évanouissement dû aux scintillations varie aussi selon la saison. On peut prévoir la variation saisonnière au moyen des moyennes saisonnières de la température et de l'humidité relative à la surface de la Terre. On peut obtenir ces données à partir des informations météorologiques relatives à l'emplacement en question.

On a testé cette méthode à des fréquences comprises entre 7 et 14 GHz mais il est recommandé de l'appliquer jusqu'à 20 GHz au moins.

Pour appliquer cette méthode, on a besoin des paramètres suivants:

t : température moyenne ambiante à la surface de la Terre (°C) à l'emplacement donné sur une période d'un mois ou plus

H : humidité relative moyenne au sol (%) à l'emplacement donné sur une période d'un mois ou plus

(NOTE 1 – Si aucune donnée expérimentale n'est disponible pour t et H , on peut utiliser les cartes de N_{hum} figurant dans la Recommandation UIT-R P.453.)

f : fréquence (GHz) où $4 \text{ GHz} \leq f \leq 20 \text{ GHz}$

θ : angle d'élévation en espace libre, où $\theta \geq 5^\circ$

D : diamètre physique (m) de l'antenne de la station terrienne

η : efficacité de l'antenne; si on ne la connaît pas, il est prudent de prendre $\eta = 0,5$.

Si la valeur médiane du terme humide du coïndice de réfraction à la surface de la Terre dépassé pendant une année moyenne N_{wet} est obtenue à partir des cartes numériques de la Recommandation UIT-R P.453, aller directement à l'étape 3.

Etape 1: Calculer pour la valeur de t la pression de vapeur d'eau saturante e_s (hPa) que spécifie la Recommandation UIT-R P.453.

Etape 2: Calculer le terme humide, N_{hum} , du coïndice de réfraction qui correspond à e_s , t et H comme l'indique la Recommandation UIT-R P.453.

Etape 3: Calculer l'écart type de l'amplitude du signal de référence, $\sigma_{réf}$:

$$\sigma_{réf} = 3,6 \times 10^{-3} + 10^{-4} \times N_{hum} \quad \text{dB} \quad (43)$$

Etape 4: Calculer la longueur équivalente du trajet L :

$$L = \frac{2h_L}{\sqrt{\sin^2 \theta + 2,35 \times 10^{-4} + \sin \theta}} \quad \text{m} \quad (44)$$

où h_L , la hauteur de la couche de turbulence, est égale à 1 000 m.

Etape 5: Estimer le diamètre équivalent de l'antenne D_{eff} , à partir du diamètre géométrique D et de l'efficacité de l'antenne η :

$$D_{eff} = \sqrt{\eta} D \quad \text{m} \quad (45)$$

Etape 6: Calculer le facteur de moyennage sur l'ouverture:

$$g(x) = \sqrt{3,86 (x^2 + 1)^{11/12} \cdot \sin \left[\frac{11}{6} \arctg \frac{1}{x} \right] - 7,08 x^{5/6}} \quad (46)$$

$$x = 1,22 D_{eff}^2 (f / L) \quad (46a)$$

Si l'argument de la racine carrée est négatif (pour $x \geq 7,0$ par exemple), la profondeur d'évanouissement prévu dû aux scintillations est nulle pour tout pourcentage de temps et les étapes suivantes ne sont pas nécessaires.

Etape 7: Calculer l'écart type du signal pour la période applicable et le trajet de propagation:

$$\sigma = \sigma_{réf} f^{7/12} \frac{g(x)}{(\sin \theta)^{1,2}} \quad (47)$$

Etape 8: Calculer le facteur de pourcentage de temps $a(p)$ pour le pourcentage de temps p , dans l'intervalle $0,01 < p \leq 50$:

$$a(p) = -0,061 (\log_{10} p)^3 + 0,072 (\log_{10} p)^2 - 1,71 \log_{10} p + 3,0 \quad (48)$$

Etape 9: Calculer la profondeur d'évanouissement $A(p)$ dépassée pendant $p\%$ du temps:

$$A(p) = a(p) \cdot \sigma \quad \text{dB} \quad (49)$$

2.4.2 Calcul de la partie évanouissements profonds de la distribution des évanouissements dus à la scintillation et à la propagation par trajets multiples pour des angles d'élévation inférieurs à 5°

Cette méthode permet d'évaluer la profondeur d'évanouissement pour des évanouissements supérieurs ou égaux à 25 dB dus à l'élargissement du faisceau, à la scintillation et à la propagation par trajets multiples, pour une année moyenne et le mois le plus défavorable moyen d'une année. La procédure par étapes est la suivante:

Etape 1: Calculer, pour l'angle d'élévation en espace libre voulu θ_0 (mrad), l'angle d'élévation apparent θ (mrad) tenant compte des effets de réfraction pour le trajet considéré, en utilisant la méthode décrite au § 4 de la Recommandation UIT-R P.834.

Etape 2: Pour le trajet considéré, calculer le facteur géoclimatique K_w applicable pour le mois le plus défavorable moyen d'une année:

$$K_w = p_L^{1,5} \times 10^{\frac{C_0 + C_{Lat}}{10}} \quad (50)$$

où p_L (%) est le pourcentage de temps pendant lequel le gradient de coïndice dans les 100 derniers mètres les plus bas de l'atmosphère est inférieur à $-100 N$ unités/km dans le mois qui présente la valeur de p_L la plus élevée parmi les quatre mois de février, mai, août et novembre représentatifs des saisons, dont les cartes sont données aux Fig. 8 à 11 de la Recommandation UIT-R P.453.

Exceptionnellement, seules les cartes relatives aux mois de mai et d'août devront être utilisées pour les latitudes supérieures à $60^\circ N$ ou $60^\circ S$.

Les valeurs du coefficient C_0 dans la formule (50) pour différents types de trajet sont indiquées au Tableau 3. Le coefficient C_{Lat} en fonction de la latitude ψ (en $^\circ N$ ou $^\circ S$) est donné par:

$$C_{Lat} = 0 \quad \text{pour} \quad |\psi| \leq 53^\circ \quad (51)$$

$$C_{Lat} = -53 + \psi \quad \text{pour} \quad 53^\circ < |\psi| \leq 60^\circ \quad (52)$$

$$C_{Lat} = 7 \quad \text{pour} \quad 60^\circ < |\psi| \quad (53)$$

TABLEAU 3

Valeurs du coefficient C_0 de la formule (50) pour différents types de trajets de propagation

Types de trajet	C_0
Trajets de propagation entièrement au-dessus des terres pour lesquels l'antenne de la station terrienne est à moins de 700 m au-dessus du niveau moyen de la mer	76
Trajets de propagation pour lesquels l'antenne de la station terrienne est à plus de 700 m au-dessus du niveau moyen de la mer	70
Trajets de propagation entièrement ou partiellement au-dessus de l'eau ou zones côtières à côté de telles étendues d'eau (voir ⁽¹⁾ pour la définition du trajet de propagation, des zones côtières et la définition de r)	$76 + 6r$

⁽¹⁾ La variable r dans l'expression de C_0 représente la fraction du trajet de propagation qui traverse une étendue d'eau ou des régions côtières adjacentes. Les trajets de propagation passant au-dessus d'un petit lac ou d'une rivière sont considérés comme entièrement terrestres. Bien que l'on puisse inclure de telles étendues d'eau dans le calcul de r , cela conduirait à une augmentation négligeable du coefficient C_0 par rapport aux valeurs terrestres non côtières.

Etape 3: Calculer la profondeur d'évanouissement $A(p)$ dépassée pendant $p\%$ du temps à la fréquence f (GHz) et pour l'angle d'élévation apparent voulu θ (mrad)

a) pour une année moyenne:

$$A(p) = 10 \log_{10} K_w - \nu + 9 \log_{10} f - 59,5 \log_{10}(1 + \theta) - 10 \log_{10} p \quad \text{dB} \quad (54)$$

où:

$$\nu = -1,8 - 5,6 \log_{10}(1,1 \pm |\cos 2\psi|^{0,7}) \quad \text{dB} \quad (55)$$

et, dans la formule (55), on utilise le signe + pour les latitudes $|\psi| \leq 45^\circ$ et le signe – pour les latitudes $|\psi| > 45^\circ$;

ou

b) pour le mois le plus défavorable moyen de l'année:

$$A(p) = 10 \log_{10} K_w + 9 \log_{10} f - 55 \log_{10}(1 + \theta) - 10 \log_{10} p \quad \text{dB} \quad (56)$$

Les formules (54), (55) et (56) sont valides pour les valeurs de $A(p)$ supérieures ou égales à 25 dB. Elles ont été établies à partir de données dans la gamme de fréquences de 6 à 38 GHz et pour des angles d'élévation compris entre 1° et 4° . Elles devraient être valides au moins dans la gamme de fréquences de 1 à 45 GHz et pour des angles d'élévation compris entre $0,5^\circ$ et 5° .

2.4.3 Calcul de la partie évanouissements peu profonds de la distribution des évanouissements dus à la scintillation et à la propagation par trajets multiples pour des angles d'élévation inférieurs à 5°

Le modèle relatif aux évanouissements peu profonds décrit dans le présent paragraphe est établi pour les évanouissements dus à la scintillation dans la zone de transition correspondant à des évanouissements inférieurs à 25 dB et à des angles d'élévation en espace libre inférieurs à 5° .

Etape 1: Poser $A_1 = 25$ dB et calculer l'angle d'élévation apparent θ_1 pour le pourcentage de temps voulu $p(\%)$ et la fréquence f (GHz):

$$\theta_1 = \begin{cases} \left(\frac{K_w f^{0.9}}{p 10^{10}} \right)^{\frac{1}{5.5}} - 1 & \text{mois le plus défavorable} \\ \left(\frac{K_w 10^{-\frac{v}{10}} f^{0.9}}{p 10^{10}} \right)^{\frac{1}{5.95}} - 1 & \text{année moyenne} \end{cases} \quad \text{mrad} \quad (57)$$

où le facteur géoclimatique K_w est défini dans la formule (50) et v est défini dans la formule (56).

Etape 2: Calculer A_1'

$$A_1' = \begin{cases} -\frac{55}{1+\theta_1} \log_{10} e & \text{mois le plus défavorable} \\ -\frac{59,5}{1+\theta_1} \log_{10} e & \text{année moyenne} \end{cases} \quad \text{dB/mrad} \quad (58)$$

Etape 3: Calculer A_2 à partir de la formule (49) du § 2.4.1

$$A_2 = A_s(p) \quad \text{dB} \quad (59)$$

pour l'angle d'élévation en espace libre θ égal à 5° .

Etape 4: Calculer A_2' comme suit:

$$A_2' = A_2 \times \left[\frac{g'(x) dx}{g(x) d\theta} - \frac{1.2}{\tan(\theta)} \right] \times \frac{1}{1000} \quad \text{dB/mrad} \quad (60)$$

où:

$$\frac{g'(x)}{g(x)} = \frac{1770(x^2+1) + 2123x^6(x^2+1)^{\frac{11}{12}} [\cos \zeta - x \sin \zeta]}{12x^6(x^2+1) \left[354x^{\frac{5}{6}} - 193(x^2+1)^{\frac{11}{12}} \sin \zeta \right]} \quad (61a)$$

$$\frac{dx}{d\theta} = \frac{1.22 D_{eff}^2 f}{2h_L} \left[\frac{\sin \theta}{\sqrt{\sin^2 \theta + 2.35 \times 10^{-4}}} + 1 \right] \cos \theta \quad (61b)$$

et

$$\zeta = \frac{11}{6} \tan^{-1} \frac{1}{x} \quad (61c)$$

pour l'angle d'élévation en espace libre θ égal à 5° , où x , D_{eff} et h_L sont définis au § 2.4.1.

Etape 5: Calculer l'angle d'élévation apparent θ_2 correspondant à un angle d'élévation en espace libre de 5° en utilisant la formule (12) de la Recommandation UIT-R P.834, et convertir θ_2 en mrad.

Etape 6: Calculer les évanouissements dus à la scintillation $A(p)$ dépassés pendant p (%) du temps pour l'angle d'élévation apparent voulu θ (mrad), par interpolation entre les points (θ_1, A_1, A_1') et (θ_2, A_2, A_2') en utilisant le modèle exponentiel cubique suivant:

$$A(p) = A_1 \exp \left[\alpha(p)(\theta - \theta_1) + \beta(p)(\theta - \theta_1)^2 + \gamma(p)(\theta - \theta_1)^2 (\theta - \theta_2) \right] \quad (62)$$

où:

$$\alpha(p) = \frac{A_1'}{A_1}$$

$$\beta(p) = \frac{\ln \left(\frac{A_2}{A_1} \right) - \alpha \delta}{\delta^2}$$

$$\gamma(p) = \frac{A_2' - A_2(\alpha + 2\beta\delta)}{A_2\delta^2}$$

$$\delta = \theta_2 - \theta_1$$

La profondeur d'évanouissement $A(p)$ s'applique pour les angles d'élévation apparents correspondant à la zone de transition, à savoir pour $\theta_1 \leq \theta \leq \theta_2$ et $0 \leq p \leq 50\%$.

2.5 Estimation de l'affaiblissement total dû à plusieurs sources simultanées d'affaiblissement atmosphérique

Pour des systèmes exploités à des fréquences au-dessus de 18 GHz environ et en particulier pour ceux exploités sous de petits angles d'élévation et/ou avec de faibles marges de protection contre l'affaiblissement, il faut examiner l'effet de plusieurs sources simultanées d'affaiblissement atmosphérique.

L'affaiblissement total (dB), combinaison de l'affaiblissement dû à la pluie, aux gaz, aux nuages et à la scintillation, comporte un ou plusieurs des paramètres d'entrée suivants:

- $A_R(p)$: affaiblissement dû à la pluie pour une probabilité fixe (dB), valeur estimée de A_p dans l'équation (8)
- $A_C(p)$: affaiblissement dû aux nuages pour une probabilité fixe (dB), valeur estimée dans la Recommandation UIT-R P.840
- $A_G(p)$: affaiblissement gazeux dû à la vapeur d'eau et à l'oxygène pour une probabilité fixe (dB), valeur estimée dans la Recommandation UIT-R P.676
- $A_S(p)$: affaiblissement dû à la scintillation troposphérique pour une probabilité fixe (dB), valeur estimée dans la formule (49)

où p est la probabilité pour que l'affaiblissement soit dépassé de 50% à 0,001%.

On peut calculer l'affaiblissement dû aux gaz comme une fonction du pourcentage du temps en se référant au § 2.2 de l'Annexe 2 de la Recommandation UIT-R P.676, si les données météorologiques locales relatives au pourcentage du temps requis sont disponibles. Sinon, c'est l'affaiblissement moyen dû aux gaz qui doit être calculé et utilisé dans la formule (63).

La formule suivante permet de calculer l'affaiblissement total pour une valeur de probabilité donnée $A_T(p)$:

$$A_T(p) = A_G(p) + \sqrt{(A_R(p) + A_C(p))^2 + A_S^2(p)} \quad (63)$$

où:

$$A_C(p) = A_C(1\%) \quad \text{pour } p < 1,0\% \quad (64)$$

$$A_G(p) = A_G(1\%) \quad \text{pour } p < 1,0\% \quad (65)$$

Les formules (64) et (65) tiennent compte du fait qu'une part importante de l'affaiblissement dû aux nuages et de l'affaiblissement dû aux gaz est déjà incluse dans la prévision de l'affaiblissement dû à la pluie pour des pourcentages du temps inférieurs à 1%.

Les essais auxquels la méthode de prévision complète décrite ci-dessus a été soumise selon la procédure décrite dans l'Annexe 1 de la Recommandation UIT-R P.311 ont permis de montrer que les résultats concordaient bien avec les données de mesures disponibles pour toutes les latitudes et les probabilités comprises entre 0,001% et 1%, pour une erreur quadratique moyenne globale d'environ 35%, lorsqu'on utilise les cartes de contour de pluie définies dans la Recommandation UIT-R P.837. Par rapport aux données Terre-espace recueillies sur plusieurs années, on a constaté que l'erreur quadratique moyenne globale est d'environ 25%. Etant donné que différents effets dominent à des probabilités différentes et que les données d'essai sont aléatoires selon le niveau de probabilité, on observe une certaine variation de l'erreur quadratique moyenne sur la distribution des probabilités.

2.6 Affaiblissement dû aux tempêtes de sable et de poussière

On dispose de très peu de renseignements sur les effets des tempêtes de sable et de poussière sur les signaux radioélectriques en trajet oblique. Cependant, les renseignements dont on dispose indiquent qu'aux fréquences inférieures à 30 GHz, il faut de fortes concentrations en particules et/ou des degrés d'humidité élevés pour que les effets sur la propagation soient notables.

3 Température de bruit

A mesure que l'affaiblissement augmente, le bruit d'émission augmente lui aussi. Dans le cas des stations terriennes ayant des récepteurs à faible bruit, cette augmentation de la température de bruit peut avoir des conséquences plus importantes sur le rapport signal/bruit qui en résulte que l'affaiblissement proprement dit.

Une estimation de la température de bruit du ciel au niveau de l'antenne d'une station au sol est donnée par:

$$T_{sky} = T_{mr} (1 - 10^{-A/10}) + 2,7 \times 10^{-A/10} \quad \text{K} \quad (66)$$

où:

T_{sky} : température de bruit du ciel (K) au niveau de l'antenne de la station au sol

A : affaiblissement atmosphérique total à l'exclusion des évanouissements dus aux scintillations (dB)

T_{mr} : température de rayonnement moyenne de l'atmosphère (K).

Lorsqu'on connaît la température à la surface de la Terre T_s (K), une estimation de la température de rayonnement moyenne, T_{mr} , par temps clair ou nuageux est donnée par:

$$T_{mr} = 37,34 + 0,81 \times T_s \quad \text{K} \quad (67)$$

En l'absence de données locales, une température de rayonnement moyenne de l'atmosphère, T_{mr} , de 275 K peut être utilisée par temps clair ou pluvieux.

La Recommandation UIT-R P.372 examine en détail la question du bruit ambiant autour des stations à la surface de la Terre et dans l'espace.

Dans les systèmes de télécommunication par satellites géostationnaires, le Soleil et dans une moindre mesure la Lune sont, pour les stations terriennes, des sources importantes de bruit à toutes les fréquences et le bruit de fond galactique peut être pris en considération, car il peut avoir une importance à des fréquences inférieures à environ 2 GHz (voir la Recommandation UIT-R P.372). En outre, Cygne A et X, Cassiopée A, Taureau et la nébuleuse du Crabe peuvent contribuer à la température de bruit de fond du ciel.

On se reportera à la Recommandation UIT-R P.372 pour calculer la température de bruit de système des stations terriennes d'après les températures de brillance considérées plus haut.

4 Effets de la transpolarisation

Pour augmenter la capacité des systèmes de télécommunication spatiale, on emploie souvent la réutilisation des fréquences en recourant à des polarisations orthogonales. L'emploi de cette technique est toutefois limité par la dépolarisation sur les trajets de propagation dans l'atmosphère. La troposphère présente des phénomènes notables de dépolarisation divers dus notamment aux hydrométéores.

La rotation de Faraday du plan de polarisation provoquée par l'ionosphère est décrite dans la Recommandation UIT-R P.531. Elle peut atteindre 1° à 10 GHz et davantage aux fréquences inférieures. Vus de la station terrienne, les plans de polarisation tournent dans la même direction sur la liaison montante et la liaison descendante. En conséquence, il n'est pas possible de compenser la rotation de Faraday par la rotation du système d'alimentation de l'antenne si la même antenne sert à la fois à l'émission et à la réception.

4.1 Calcul des statistiques à long terme de transpolarisation due aux hydrométéores

Pour calculer les statistiques à long terme de la dépolarisation à partir des statistiques de l'affaiblissement dû à la pluie, les paramètres suivants sont nécessaires:

A_p : affaiblissement dû à la pluie (dB) dépassé pendant le pourcentage requis du temps, p , pour le trajet en question (appelé communément affaiblissement copolaire (CPA))

τ : angle d'inclinaison du vecteur champ électrique en polarisation rectiligne par rapport au plan horizontal (pour la polarisation circulaire, utiliser $\tau = 45^\circ$)

f : fréquence (GHz)

θ : angle d'élévation du trajet (degrés).

La méthode décrite ci-après pour calculer les statistiques de discrimination de transpolarisation (XPD) à partir des statistiques d'affaiblissement dû à la pluie pour un même trajet est valable pour $6 \leq f \leq 55$ GHz et $\theta \leq 60^\circ$. La méthode permettant de transposer aux fréquences à partir de 4 GHz se trouve au § 4.3 (voir aussi l'Etape 8 ci-après).

Etape 1: Calcul du terme dépendant de la fréquence:

$$C_f = \begin{cases} 60 \log f - 28,3 & 6 \leq f < 9 \text{ GHz} \\ 26 \log f + 4,1 & 9 \leq f < 36 \text{ GHz} \\ 35,9 \log f - 11,3 & 36 \leq f \leq 55 \text{ GHz} \end{cases} \quad (68)$$

Etape 2: Calcul du terme dépendant de l'affaiblissement dû à la pluie:

$$C_A = V(f) \log A_p \quad (69)$$

où:

$$V(f) = \begin{cases} 30,8f^{-0,21} & 6 \leq f < 9 \text{ GHz} \\ 12,8f^{0,19} & 9 \leq f < 20 \text{ GHz} \\ 22,6 & 20 \leq f < 40 \text{ GHz} \\ 13,0f^{0,15} & 40 \leq f \leq 55 \text{ GHz} \end{cases}$$

Etape 3: Calcul du facteur d'amélioration de polarisation:

$$C_{\tau} = -10 \log [1 - 0,484 (1 + \cos 4\tau)] \quad (70)$$

Le facteur d'amélioration C_{τ} est égal à 0 pour $\tau = 45^{\circ}$ et atteint une valeur maximale de 15 dB pour $\tau = 0^{\circ}$ ou 90° .

Etape 4: Calcul du terme dépendant de l'angle d'élévation:

$$C_{\theta} = -40 \log (\cos \theta) \quad \text{pour } \theta \leq 60^{\circ} \quad (71)$$

Etape 5: Calcul du terme dépendant de l'angle d'obliquité des gouttes:

$$C_{\sigma} = 0,0053 \sigma^2 \quad (72)$$

σ est l'écart type équivalent de la distribution de l'angle d'obliquité de la goutte de pluie, exprimé en degrés; σ prend les valeurs de 0° , 5° , 10° et 15° pour 1%, 0,1%, 0,01% et 0,001% du temps respectivement.

Etape 6: Calcul de XPD dû à la pluie non dépassé pendant $p\%$ du temps:

$$XPD_{rain} = C_f - C_A + C_{\tau} + C_{\theta} + C_{\sigma} \quad \text{dB} \quad (73)$$

Etape 7: Calcul du terme dépendant des cristaux de glace:

$$C_{ice} = XPD_{rain} \times (0,3 + 0,1 \log p)/2 \quad \text{dB} \quad (74)$$

Etape 8: Calcul de XPD non dépassé pendant $p\%$ du temps, comprenant les effets de la glace:

$$XPD_p = XPD_{rain} - C_{ice} \quad \text{dB} \quad (75)$$

Dans cette méthode de prévision, dans la bande de fréquences de 4 à 6 GHz où l'affaiblissement est petit, les statistiques de A_p ne sont pas très utiles pour la prévision des statistiques de XPD. Pour les fréquences inférieures à 6 GHz, on peut se servir de la formule de transposition en fréquence du § 4.3 pour transposer à une fréquence inférieure comprise entre 4 et 6 GHz les statistiques de transpolarisation calculées à 6 GHz.

4.2 Statistiques conjointes de XPD et de l'affaiblissement

Pour une valeur donnée de l'affaiblissement A_p , on peut trouver un modèle de la distribution de la probabilité conditionnelle de XPD en supposant que le rapport des tensions copolaires/contrapolaires, $r = 10^{-XPD/20}$, suit une distribution normale. Les paramètres de cette distribution sont la valeur moyenne, r_m , très voisine de $10^{-XPD_{rain}/20}$, où XPD_{rain} est donné par la formule (73) et l'écart type, σ_r , qui prend une valeur à peu près constante, 0,038, pour $3 \text{ dB} \leq A_p \leq 8 \text{ dB}$.

4.3 Transposition à long terme en fréquence et en polarisation des statistiques de transpolarisation due aux hydrométéores

Les statistiques à long terme du rapport de discrimination XPD obtenues pour une fréquence donnée et un angle déterminé d'inclinaison du plan de polarisation peuvent être transposées à une autre fréquence et à un autre angle d'inclinaison du plan de polarisation grâce à la formule semi-empirique suivante:

$$XPD_2 = XPD_1 - 20 \log \left[\frac{f_2 \sqrt{1 - 0,484 (1 + \cos 4 \tau_2)}}{f_1 \sqrt{1 - 0,484 (1 + \cos 4 \tau_1)}} \right] \quad \text{pour } 4 \leq f_1, f_2 \leq 30 \text{ GHz} \quad (76)$$

où XPD_1 et XPD_2 sont les valeurs de XPD qui ne sont pas dépassées pour le même pourcentage de temps aux fréquences f_1 et f_2 et pour les angles d'inclinaison du plan de polarisation τ_1 et τ_2 , respectivement.

La formule (76) se fonde sur la même formulation théorique que la méthode de prévision du § 4.1 et peut être utilisée pour transposer les données de XPD, qui comprennent les effets de dépolarisation dus à la pluie et à la glace, puisqu'une dépendance en fréquence à peu près identique a été observée pour les deux phénomènes au-dessous de 30 GHz environ.

4.4 Données concernant la compensation de transpolarisation

Des expériences ont montré qu'il existe une forte corrélation entre la transpolarisation due à la pluie à 6 et 4 GHz sur les trajets Terre-espace tant à long terme que pour chaque phénomène ponctuel et il semblerait qu'il soit possible de mettre en oeuvre une compensation de transpolarisation sur la liaison montante fondée sur des mesures de transpolarisation concomitantes effectuées sur la liaison descendante. Seuls des effets de déphasage différentiel étaient apparents, même pour de fortes chutes de pluie; ainsi, une compensation à un seul paramètre (c'est-à-dire le déphasage différentiel) semble suffisante à 6 et 4 GHz.

Des mesures effectuées à 6 et 4 GHz ont aussi montré que 99% des variations de XPD sont plus lentes que ± 4 dB/s ou, de manière équivalente, inférieures à $\pm 1,5^\circ/s$ en déphasage différentiel moyen sur le trajet. A ces fréquences, la constante de temps d'un système de compensation de la transpolarisation ne doit donc être que d'environ 1 s.

5 Retards de propagation

La Recommandation UIT-R P.834 indique des méthodes radiométéorologiques pour évaluer le retard moyen ou l'erreur de distance et les variations correspondantes sur des trajets Terre-espace qui traversent la troposphère. Il faut connaître la variance du retard pour mesurer la distance d'un satellite et synchroniser les signaux numériques des systèmes de télécommunication par satellite. Aux fréquences supérieures à 10 GHz, les retards de propagation dans l'ionosphère (voir la Recommandation UIT-R P.531) sont généralement plus faibles que ceux qu'on observe dans la troposphère mais il peut être nécessaire, dans des cas particuliers, de les prendre en considération.

Pour déterminer des distances avec une précision de l'ordre du centimètre, il faut analyser avec soin les diverses contributions à l'erreur de distance. La vapeur d'eau introduit une erreur de 10 cm sur un trajet zénithal et pour une atmosphère de référence dans laquelle la concentration en vapeur d'eau au sol est de $7,5 \text{ g/m}^3$ et la hauteur d'échelle 2 km (voir la Recommandation UIT-R P.676). Cette contribution est la principale cause d'erreur, même si une atmosphère sèche ajoute une erreur de distance de 2,3 m dans le cas d'un trajet zénithal.

Pour les usages actuels des satellites de télécommunication, les retards de propagation supplémentaires qu'ajoutent les précipitations sont suffisamment faibles pour être ignorés.

6 Limitations de la largeur de bande

Au voisinage des raies d'absorption des gaz atmosphériques, la dispersion anormale entraîne de petites variations de l'indice de réfraction. Cependant, dans les bandes attribuées pour les communications Terre-espace, ces variations sont minimales et ne limitent pas la largeur de bande des systèmes.

La diffusion multiple qui se produit dans la pluie peut limiter la largeur de bande des systèmes de transmission non cohérents, du fait des variations du temps de propagation des signaux qu'elle affecte, mais dans ce cas, l'affaiblissement lui-même pose un problème beaucoup plus grave. Une étude des limitations de largeur de bande imposées par la dépendance en fréquence de l'affaiblissement et du déphasage dus à la pluie, dans les systèmes de transmission cohérents, a montré que ces limitations n'apparaissent que pour des largeurs de bande supérieures à 3,5 GHz dans toutes les conditions qui ont des chances de se rencontrer. Ces largeurs de bande sont plus grandes que toutes celles qui ont été attribuées pour les communications Terre-espace au-dessous de 40 GHz; aussi l'affaiblissement dû à la pluie a-t-il beaucoup plus d'importance que le fait qu'il dépend de la fréquence.

7 Angle d'arrivée

La question des erreurs d'angles d'élévation causées par la réfraction est traitée dans la Recommandation UIT-R P.834. Dans une atmosphère maritime tropicale, la réfraction angulaire totale (c'est-à-dire l'augmentation de l'angle d'élévation apparent) est de $0,65^\circ$, $0,35^\circ$ et $0,25^\circ$ environ pour des angles d'élévation de 1° , 3° et 5° respectivement. Dans un climat continental polaire, les valeurs correspondantes sont respectivement de $0,44^\circ$, $0,25^\circ$ et $0,17^\circ$. Les valeurs pour les autres climats se situent entre ces deux extrêmes. La variation journalière de l'angle d'élévation apparent est de l'ordre de $0,1^\circ$ (valeur quadratique moyenne) pour un angle d'élévation de 1° , mais elle diminue rapidement lorsque l'angle d'élévation augmente.

Les fluctuations à court terme de l'angle d'arrivée sont présentées dans la Recommandation UIT-R P.834. Les variations à court terme, dues aux modifications de la relation coïncide de réfraction-hauteur, peuvent être de l'ordre de $0,02^\circ$ (valeur quadratique moyenne) pour un angle d'élévation de 1° , et, une fois encore, diminuent rapidement lorsque cet angle augmente. Dans la pratique, il est difficile d'établir une distinction entre l'effet des variations à court terme de la distribution coïncide de réfraction-hauteur et celui des irrégularités aléatoires qui s'y ajoutent. Une analyse statistique des fluctuations à court terme de l'angle d'arrivée à 19,5 GHz pour un angle d'élévation de 48° donne à penser qu'aussi bien en angle d'élévation qu'en azimut, l'écart type des fluctuations de l'angle d'arrivée est d'environ $0,002^\circ$ pour un pourcentage de temps cumulé de 1%. Les variations saisonnières de l'angle d'arrivée suggèrent un accroissement des fluctuations en été et une diminution en hiver. La variation diurne suggère que les fluctuations augmentent pendant la journée et diminuent tôt le matin et dans la soirée.

8 Calculs des statistiques à long terme pour les trajets non OSG

Les méthodes de prévision décrites ci-dessus ont été obtenues pour des applications dans lesquelles l'angle d'élévation reste constant. Pour les systèmes non OSG, où l'angle d'élévation varie, la disponibilité de la liaison pour un seul satellite peut être déterminée de la façon suivante:

- a) Calculer les angles d'élévation minimal et maximal sous lesquels le système devra fonctionner.
- b) Subdiviser la plage des angles d'élévation en petits secteurs angulaires (angles de 5° par exemple).
- c) Calculer le pourcentage de temps pendant lequel le satellite est visible, en fonction de l'angle d'élévation pour chaque secteur angulaire.

- d) Pour un niveau donné de dégradation due à la propagation, trouver le pourcentage de temps pendant lequel le niveau est dépassé, pour chaque secteur angulaire.
- e) Pour chaque secteur angulaire, multiplier les résultats obtenus en c) et d) et diviser par 100 pour obtenir le pourcentage de temps pendant lequel le niveau de dégradation dû à la propagation est dépassé à l'angle d'élévation considéré.
- f) Faire la somme des valeurs de pourcentage de temps obtenues en e) pour obtenir le pourcentage de temps total du système pendant lequel le niveau de dégradation est dépassé.

Dans le cas de constellations dans lesquelles plusieurs satellites sont simultanément visibles et qui utilisent la diversité de trajet satellite (c'est-à-dire avec transfert sur le trajet le moins dégradé), il est possible de faire un calcul approximatif en utilisant le satellite présentant l'angle d'élévation le plus grand.
