

# UIT-R

Sector de Radiocomunicaciones de la UIT

**Recomendación UIT-R P.618-11**  
(09/2013)

## **Datos de propagación y métodos de predicción necesarios para el diseño de sistemas de telecomunicación Tierra-espacio**

**Serie P**  
**Propagación de las ondas radioeléctricas**

## Prólogo

El Sector de Radiocomunicaciones tiene como cometido garantizar la utilización racional, equitativa, eficaz y económica del espectro de frecuencias radioeléctricas por todos los servicios de radiocomunicaciones, incluidos los servicios por satélite, y realizar, sin limitación de gamas de frecuencias, estudios que sirvan de base para la adopción de las Recomendaciones UIT-R.

Las Conferencias Mundiales y Regionales de Radiocomunicaciones y las Asambleas de Radiocomunicaciones, con la colaboración de las Comisiones de Estudio, cumplen las funciones reglamentarias y políticas del Sector de Radiocomunicaciones.

## Política sobre Derechos de Propiedad Intelectual (IPR)

La política del UIT-R sobre Derechos de Propiedad Intelectual se describe en la Política Común de Patentes UIT-T/UIT-R/ISO/CEI a la que se hace referencia en el Anexo 1 a la Resolución UIT-R 1. Los formularios que deben utilizarse en la declaración sobre patentes y utilización de patentes por los titulares de las mismas figuran en la dirección web <http://www.itu.int/ITU-R/go/patents/es>, donde también aparecen las Directrices para la implementación de la Política Común de Patentes UIT-T/UIT-R/ISO/CEI y la base de datos sobre información de patentes del UIT-R sobre este asunto.

### Series de las Recomendaciones UIT-R

(También disponible en línea en <http://www.itu.int/publ/R-REC/es>)

Series	Título
<b>BO</b>	Distribución por satélite
<b>BR</b>	Registro para producción, archivo y reproducción; películas en televisión
<b>BS</b>	Servicio de radiodifusión (sonora)
<b>BT</b>	Servicio de radiodifusión (televisión)
<b>F</b>	Servicio fijo
<b>M</b>	Servicios móviles, de radiodeterminación, de aficionados y otros servicios por satélite conexos
<b>P</b>	<b>Propagación de las ondas radioeléctricas</b>
<b>RA</b>	Radioastronomía
<b>RS</b>	Sistemas de detección a distancia
<b>S</b>	Servicio fijo por satélite
<b>SA</b>	Aplicaciones espaciales y meteorología
<b>SF</b>	Compartición de frecuencias y coordinación entre los sistemas del servicio fijo por satélite y del servicio fijo
<b>SM</b>	Gestión del espectro
<b>SNG</b>	Periodismo electrónico por satélite
<b>TF</b>	Emisiones de frecuencias patrón y señales horarias
<b>V</b>	Vocabulario y cuestiones afines

*Nota: Esta Recomendación UIT-R fue aprobada en inglés conforme al procedimiento detallado en la Resolución UIT-R 1.*

Publicación electrónica  
Ginebra, 2015

© UIT 2015

Reservados todos los derechos. Ninguna parte de esta publicación puede reproducirse por ningún procedimiento sin previa autorización escrita por parte de la UIT.

## RECOMENDACIÓN UIT-R P.618-11

**Datos de propagación y métodos de predicción necesarios para el diseño de sistemas de telecomunicación Tierra-espacio**

(Cuestión UIT-R 206/3)

(1986-1990-1992-1994-1995-1997-1999-2001-2003-2007-2009-2013)

**Cometido**

Esta Recomendación prevé los diversos parámetros de propagación necesarios en la planificación de sistemas Tierra-espacio que funcionan en el sentido Tierra-espacio o espacio-Tierra.

La Asamblea de Radiocomunicaciones de la UIT,

*considerando*

- a) que para la planificación adecuada de los sistemas de telecomunicación Tierra-espacio es necesario disponer de datos de propagación y técnicas de predicción apropiados;
- b) que se han elaborado métodos que permiten predecir los parámetros de propagación más importantes necesarios para la planificación de sistemas Tierra-espacio;
- c) que, en la medida de lo posible, estos métodos han sido probados haciendo uso de los datos disponibles y han mostrado una precisión que es compatible con la variabilidad natural de los fenómenos de propagación y adecuada para la mayoría de las aplicaciones actuales en la planificación de sistemas,

*recomienda*

que para la planificación de sistemas de radiocomunicaciones Tierra-espacio se adopten los métodos de predicción de los parámetros de propagación que figuran en el Anexo 1, en las respectivas gamas de validez indicadas en dicho Anexo.

NOTA 1 – En las Recomendaciones UIT-R P.679, UIT-R P.680, UIT-R P.681 y UIT-R P.682 respectivamente, figura información suplementaria relacionada con la planificación de sistemas de radiodifusión por satélite y con los sistemas móvil marítimo, móvil terrestre y móvil aeronáutico por satélite.

**Anexo 1****1 Introducción**

Al proyectar los enlaces Tierra-espacio para los sistemas de telecomunicación espacial, deben considerarse diversos efectos. Hay que considerar los efectos de la atmósfera no ionizada en todas las frecuencias, pero sobre todo por encima de aproximadamente 1 GHz y para ángulos de elevación bajos. Estos efectos comprenden:

- a) la absorción por los gases atmosféricos; absorción, dispersión y despolarización por hidrometeoros (gotas de agua y hielo en precipitación, nubes, etc.); y ruido de emisión producido por los medios absorbentes; todos estos efectos son especialmente importantes a frecuencias superiores a unos 10 GHz;

- b) la pérdida de señal como consecuencia de la divergencia del haz de la antena de la estación terrena, debida a la refracción normal en la atmósfera;
- c) la disminución de la ganancia efectiva de la antena, debida a la decorrelación de fase a lo largo de la abertura de antena, causada por irregularidades en la estructura del índice de refracción;
- d) los desvanecimientos relativamente lentos debidos a la curvatura del haz causada por variaciones a gran escala del índice de refracción, desvanecimientos más rápidos (centelleo) y variaciones del ángulo de llegada, debido a variaciones a pequeña escala del índice de refracción;
- e) las posibles limitaciones de anchura de banda debidas a efectos de dispersión múltiple o de propagación por trayectos múltiples, especialmente en sistemas digitales de elevada capacidad;
- f) la atenuación causada por el medio ambiente local de la estación terminal en tierra (edificios, árboles, etc.);
- g) las variaciones a corto plazo de la relación entre las atenuaciones en las frecuencias de los enlaces ascendente y descendente, que pueden afectar la precisión de las medidas contra el desvanecimiento adaptativo;
- h) en el caso de sistemas de satélites no geoestacionarios (no OSG), el efecto de la variación del ángulo de elevación con respecto al satélite.

Los efectos ionosféricos (véase la Recomendación UIT-R P.531) pueden ser importantes, sobre todo a frecuencias por debajo de 1 GHz. Por razones de conveniencia, en el Cuadro 1 se presentan los efectos estimados para frecuencias de 0,1; 0,25; 0,5; 1; 3 y 10 GHz para un valor elevado del contenido electrónico total (CET) indicado. Los efectos incluyen:

- j) La rotación de Faraday: una onda polarizada linealmente que se propaga a través de la ionosfera experimenta una rotación progresiva del plano de polarización;
- k) la dispersión, que produce un retardo de tiempo diferencial a lo largo de la anchura de banda de la señal transmitida;
- l) un retardo de propagación excesivo;
- m) el centelleo ionosférico: la falta de homogeneidad de la densidad de electrones en la ionosfera provoca la concentración o desconcentración refractiva de las ondas radioeléctricas y da lugar a unas fluctuaciones de amplitud a las que se denomina centelleo. El centelleo ionosférico es máximo cerca del ecuador geomagnético y presenta sus valores más bajos en las regiones de latitud media. Las zonas aurales son también regiones de gran centelleo. La amplitud de los centelleos fuertes se atiene a una distribución de Rayleigh; los centelleos débiles siguen una distribución casi log-normal. Estas fluctuaciones disminuyen cuando aumenta la frecuencia y dependen de la geometría del trayecto, del emplazamiento, de la estación, del año, de la actividad solar y de la hora local. En el Cuadro 2 se presentan en forma tabulada datos sobre la profundidad del desvanecimiento de las ondas métricas y decimétricas en latitudes medias, en base a los datos de la Recomendación UIT-R P.531.

La fluctuación de amplitud conlleva una fluctuación de fase. La densidad espectral de la fluctuación de fase es proporcional a  $1/f^3$ , siendo  $f$  la frecuencia de Fourier de la fluctuación. Esta característica espectral es similar a la que provoca el centelleo de frecuencia en los osciladores y puede provocar una degradación importante de la calidad de funcionamiento del equipo receptor.

CUADRO 1

**Efectos ionosféricos estimados\* para ángulos de elevación de unos 30° con avance transversal en una sola dirección\*\***  
(obtenidos de la Recomendación UIT-R P.531)

Efecto	Dependencia de la frecuencia	0,1 GHz	0,25 GHz	0,5 GHz	1 GHz	3 GHz	10 GHz
Rotación de Faraday	$1/f^2$	30 rotaciones	4,8 rotaciones	1,2 rotaciones	108°	12°	1,1°
Retardo de propagación	$1/f^2$	25 μs	4 μs	1 μs	0,25 μs	0,028 μs	0,0025 μs
Refracción	$1/f^2$	< 1°	< 0,16°	< 2,4'	< 0,6'	< 4,2"	< 0,36"
Variación en la dirección de llegada (valor eficaz)	$1/f^2$	20'	3,2'	48"	12"	1,32"	0,12"
Absorción (auroral y/o casquete polar)	$\approx 1/f^2$	5 dB	0,8 dB	0,2 dB	0,05 dB	$6 \times 10^{-3}$ dB	$5 \times 10^{-4}$ dB
Absorción (latitudes medias)	$1/f^2$	< 1 dB	< 0,16 dB	< 0,04 dB	< 0,01 dB	< 0,001 dB	< $1 \times 10^{-4}$ dB
Dispersión	$1/f^3$	0,4 ps/Hz	0,026 ps/Hz	0,0032 ps/Hz	0,0004 ps/Hz	$1,5 \times 10^{-5}$ ps/Hz	$4 \times 10^{-7}$ ps/Hz
Centelleo <sup>(1)</sup>	Véase la Rec. UIT-R P.531	Véase la Rec. UIT-R P.531	Véase la Rec. UIT-R P.531	Véase la Rec. UIT-R P.531	> 20 dB cresta a cresta	$\approx 10$ dB cresta a cresta	$\approx 4$ dB cresta a cresta

\* Esta estimación se basa en un CET de  $10^{18}$  electrones/m<sup>2</sup>, un valor elevado del CET existente a bajas latitudes durante las horas del día con gran actividad solar.

\*\* Los efectos ionosféricos por encima de 10 GHz son despreciables.

<sup>(1)</sup> Valores observados cerca del ecuador geomagnético durante las primeras horas de la noche (hora local) en el equinoccio con gran número de manchas solares.

## CUADRO 2

**Distribución de las profundidades de desvanecimiento a latitudes medias debidas al centelleo ionosférico (dB)**

Porcentaje de tiempo (%)	Frecuencia (GHz)			
	0,1	0,2	0,5	1
1	5,9	1,5	0,2	0,1
0,5	9,3	2,3	0,4	0,1
0,2	16,6	4,2	0,7	0,2
0,1	25	6,2	1	0,3

Este Anexo se refiere únicamente a los efectos de la troposfera sobre la señal deseada en relación a la planificación. Los aspectos relativos a la interferencia se consideran en las siguientes Recomendaciones:

- la interferencia entre estaciones terrenas y estaciones terrenales, en la Recomendación UIT-R P.452;
- la interferencia causada a las estaciones espaciales y la provocada por las mismas, en la Recomendación UIT-R P.619;
- la coordinación bidireccional de estaciones terrenas (Recomendación UIT-R P.1412).

Una excepción aparente es la despolarización del trayecto que, aunque interesa únicamente desde el punto de vista de la interferencia (por ejemplo, entre transmisiones de señal con polarización ortogonal), está directamente relacionada con las degradaciones de la propagación de la señal directa copolarizada.

La información se ha estructurado de acuerdo con los parámetros del enlace que deben considerarse en la planificación real de los sistemas y no según los fenómenos físicos que causan los distintos efectos. En la medida de lo posible, se indica un método de predicción sencillo relativo a aplicaciones prácticas, así como a indicaciones sobre su gama de validez. Estos métodos relativamente sencillos proporcionan resultados satisfactorios en la mayoría de las aplicaciones prácticas, a pesar de la gran variación en las condiciones de propagación (de un año a otro y de una ubicación a otra).

Cuando ello ha sido posible, se han verificado los métodos de predicción presentados en este Anexo comparándolos con los datos medidos obtenidos de las bases de datos de la Comisión de Estudio 3 de Radiocomunicaciones (véase la Recomendación UIT-R P.311).

## 2 Pérdidas de propagación

Las pérdidas de propagación en un trayecto Tierra-espacio con relación a las pérdidas en el espacio libre, son la suma de distintas aportaciones, a saber:

- atenuación debida a los gases atmosféricos;
- atenuación debida a la lluvia, a otras precipitaciones y a las nubes;
- enfoque y desenfoque;
- disminución de la ganancia de antena debida a la incoherencia del frente de onda;
- centelleo y efectos debidos a la propagación por trayectos múltiples;
- atenuación debida a las tormentas de arena y polvo.

Cada una de estas aportaciones tiene sus propias características en función de la frecuencia, la ubicación geográfica y el ángulo de elevación. En general, para ángulos de elevación por encima de 10°, únicamente la atenuación gaseosa, la atenuación debida a la lluvia y las nubes y posiblemente el centelleo tendrá importancia, dependiendo de las condiciones de propagación. En el caso de sistemas no OSG, la variación del ángulo de elevación deberá incluirse en los cálculos, como se indica en el § 8.

(En ciertas zonas climáticas las acumulaciones de nieve y hielo en la superficie de los reflectores y alimentadores de las antenas pueden producir periodos prolongados de atenuación severa, que podrían predominar incluso respecto de la distribución acumulativa anual de la atenuación.)

## 2.1 Atenuación debida a los gases atmosféricos

La atenuación debida a los gases atmosféricos, que es enteramente causada por la absorción, depende principalmente de la frecuencia, del ángulo de elevación, de la altura sobre el nivel del mar y de la densidad de vapor de agua (humedad absoluta). A frecuencias por debajo de 10 GHz, normalmente puede ignorarse. Su importancia aumenta con la frecuencia por encima de 10 GHz, especialmente para ángulos de elevación bajos. El Anexo 1 de la Recomendación UIT-R P.676 proporciona un método completo para calcular la atenuación debida a los gases, mientras que el Anexo 2 de esta Recomendación da un método aproximado para frecuencias de hasta 350 GHz.

En una determinada frecuencia, la contribución del oxígeno a la absorción atmosférica es relativamente constante. Sin embargo, tanto la densidad de vapor de agua como su perfil vertical son muy variables. Normalmente, la máxima atenuación gaseosa se produce en la estación de mayores lluvias (véase la Recomendación UIT-R P.836).

## 2.2 Atenuación producida por las precipitaciones y por las nubes

### 2.2.1 Predicción de las estadísticas de atenuación para un año medio

El método general para predecir la atenuación debida a la precipitación y a las nubes a lo largo de un trayecto de propagación oblicuo figura en el § 2.2.1.1.

Si se dispone de datos estadísticos fiables sobre la atenuación a largo plazo medidos para un ángulo de elevación y una frecuencia (o frecuencias) distintos de aquellos para los que se necesita hacer una predicción, en muchas ocasiones será preferible convertir dichos datos en otros asociables con el ángulo de elevación y la frecuencia en cuestión y no utilizar el método general. En el § 2.2.1.2 del presente Anexo figura el método de asociación con la frecuencia recomendado.

Los efectos de diversidad de emplazamientos pueden estimarse con el método indicado en el § 2.2.4.

#### 2.2.1.1 Cálculo de las estadísticas de atenuación a largo plazo debida a la lluvia, a partir de la intensidad de lluvia caída en un punto

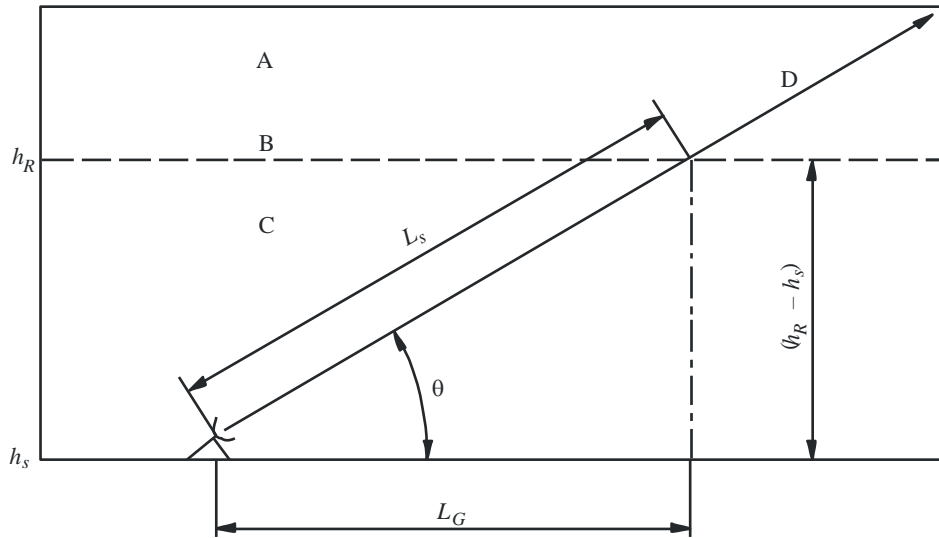
El método que sigue proporciona estimaciones a largo plazo de las estadísticas que facilitan la atenuación debida a la lluvia sobre trayectos oblicuos en un determinado punto para frecuencias de hasta 55 GHz. Se precisan conocer los parámetros siguientes:

- $R_{0,01}$ : intensidad de la lluvia en el punto de que se trate, para el 0,01% de un año medio (mm/h)
- $h_s$ : altura de la estación terrena sobre el nivel medio del mar (km)
- $\theta$ : ángulo de elevación (grados)
- $\varphi$ : latitud de la estación terrena (grados)
- $f$ : frecuencia (GHz)
- $R_e$ : radio efectivo de la Tierra (8 500 km)

Si no se dispone de datos locales de la altura de la estación terrena sobre el nivel medio del mar, se puede obtener una estimación a partir de los mapas de altitud topográfica de la Recomendación UIT-R P.1511.

La configuración geométrica se muestra en la Fig. 1.

FIGURA 1  
Representación esquemática de un trayecto Tierra-espacio con indicación de los parámetros que se utilizarán en el proceso de predicción de la atenuación



- A: Precipitación helada
- B: Altura de la lluvia
- C: Precipitación líquida
- D: Trayecto Tierra-espacio

P.0618-01

*Paso 1:* Se determina la altura de la lluvia,  $h_R$ , indicada en la Recomendación UIT-R P.839.

*Paso 2:* Para  $\theta \geq 5^\circ$ , se calcula la longitud del trayecto oblicuo,  $L_s$ , en el espacio correspondiente a la altura de la lluvia mediante la fórmula:

$$L_s = \frac{(h_R - h_s)}{\text{sen } \theta} \quad \text{km} \quad (1)$$

Para  $\theta < 5^\circ$  se utiliza la fórmula siguiente:

$$L_s = \frac{2(h_R - h_s)}{\left( \text{sen}^2 \theta + \frac{2(h_R - h_s)}{R_e} \right)^{1/2} + \text{sen } \theta} \quad \text{km} \quad (2)$$

Si  $h_R - h_s$  es menor o igual a cero, la atenuación debida a la lluvia prevista para cualquier porcentaje de tiempo es cero y no son necesarios los pasos siguientes:

*Paso 3:* Se determina la proyección horizontal,  $L_G$ , de la longitud del trayecto oblicuo aplicando la siguiente ecuación:

$$L_G = L_s \cos \theta \quad \text{km} \quad (3)$$



*Paso 4:* Se obtiene la intensidad de la lluvia,  $R_{0,01}$ , rebasada durante el 0,01% de un año medio (con un tiempo de integración de 1 min). Si no pueden obtenerse datos estadísticos a largo plazo a partir de fuentes locales de información, puede hacerse una estimación utilizando los mapas de intensidad de lluvia que aparecen en la Recomendación UIT-R P.837. Si  $R_{0,01}$  es cero, la atenuación debida a la lluvia prevista para cualquier porcentaje de tiempo es cero y no son necesarios los pasos siguientes.

*Paso 5:* Se halla la atenuación específica,  $\gamma_R$ , utilizando los coeficientes dependientes de la frecuencia que aparecen en la Recomendación UIT-R P.838 y el índice de intensidad de la lluvia,  $R_{0,01}$ , determinado según el Paso 4, aplicando la ecuación:

$$\gamma_R = k (R_{0,01})^\alpha \quad \text{dB/km} \quad (4)$$

*Paso 6:* Se calcula el factor de reducción horizontal,  $r_{0,01}$ , para el 0,01% del tiempo:

$$r_{0,01} = \frac{1}{1 + 0,78 \sqrt{\frac{L_G \gamma_R}{f}} - 0,38 (1 - e^{-2L_G})} \quad (5)$$

*Paso 7:* Se calcula el factor de ajuste vertical,  $v_{0,01}$ , para 0,01% del tiempo:

$$\zeta = \text{tg}^{-1} \left( \frac{h_R - h_s}{L_G r_{0,01}} \right) \quad \text{grados}$$

Para  $\zeta > \theta$ ,

$$L_R = \frac{L_G r_{0,01}}{\cos \theta} \quad \text{km}$$

De otro modo,

$$L_R = \frac{(h_R - h_s)}{\text{sen } \theta} \quad \text{km}$$

Si  $|\phi| < 36^\circ$ ,

$$\chi = 36 - |\phi| \quad \text{grados}$$

De otro modo,

$$\chi = 0 \quad \text{grados}$$

$$v_{0,01} = \frac{1}{1 + \sqrt{\text{sen } \theta} \left( 31 \left( 1 - e^{-(\theta/(1+\chi))} \right) \sqrt{\frac{L_R \gamma_R}{f^2}} - 0,45 \right)}$$

*Paso 8:* La longitud de trayecto efectiva es:

$$L_E = L_R v_{0,01} \quad \text{km} \quad (6)$$

*Paso 9:* La atenuación de rebasamiento prevista para el 0,01% de un año medio  $A_{0,01}$  se obtiene mediante:

$$A_{0,01} = \gamma_R L_E \quad \text{dB} \quad (7)$$

*Paso 10:* La atenuación de rebasamiento estimada para otros porcentajes de un año medio, en el margen del 0,001% al 5%, se determina a partir de la atenuación de rebasamiento para el 0,01% de un año medio:

$$\text{Si } p \geq 1\% \text{ o } |\varphi| \geq 36^\circ: \quad \beta = 0$$

$$\text{Si } p < 1\% \text{ y } |\varphi| < 36^\circ \text{ y } \theta \geq 25^\circ: \quad \beta = -0,005(|\varphi| - 36)$$

$$\text{De otro modo:} \quad \beta = -0,005(|\varphi| - 36) + 1,8 - 4,25 \text{ sen } \theta$$

$$A_p = A_{0,01} \left( \frac{p}{0,01} \right)^{-(0,655 + 0,033 \ln(p) - 0,045 \ln(A_{0,01}) - \beta(1-p) \text{ sen } \theta)} \quad \text{dB} \quad (8)$$

Este método proporciona una estimación de las estadísticas a largo plazo de la atenuación debida a la lluvia. Si se comparan los datos obtenidos con los datos previstos, habrá de tenerse en cuenta la importante variación anual que registran las estadísticas de intensidad de lluvia (véase la Recomendación UIT-R P.678).

### 2.2.1.2 Extrapolación a diferentes frecuencias de la atenuación debida a la lluvia

La extrapolación a diferentes frecuencias es la predicción de un efecto de propagación (por ejemplo, la atenuación debida a la lluvia) a una frecuencia a partir del conocimiento que se tiene del efecto de propagación a una frecuencia distinta. Normalmente, la frecuencia del efecto de propagación previsto es superior a la frecuencia del efecto de propagación conocido. La relación entre la atenuación debida a la lluvia a las dos frecuencias puede variar durante el evento de lluvia y la variabilidad de la relación generalmente aumenta a medida que lo hace la atenuación debida a la lluvia.

En los siguientes párrafos se presentan dos métodos de predicción:

- 1) El § 2.2.1.2.1 presenta un método para predecir la variación estadística de la atenuación debida a la lluvia a la frecuencia  $f_2$  condicionada a la atenuación debida a la lluvia a la frecuencia  $f_1$ . Este método exige conocer las distribuciones acumulativas de la atenuación debida a la lluvia a ambas frecuencias.
- 2) El § 2.2.1.2.2 indica un método simplificado para predecir la atenuación debida a la lluvia equiprobable a la frecuencia  $f_2$  condicionado a la atenuación debida a la lluvia a la frecuencia  $f_1$ . Este método no exige conocer la distribución acumulativa de la atenuación debida a la lluvia en cualquiera de las dos frecuencias.

Estos métodos de predicción pueden aplicarse al control de potencia del enlace ascendente y a la codificación y modulación adaptativas, por ejemplo:

- a) El primer método predice la atenuación debida a la lluvia instantánea en el enlace ascendente a la frecuencia  $f_2$  basándose en la atenuación debida a la lluvia instantánea en el enlace descendente a la frecuencia  $f_1$  para un riesgo del  $p\%$  de que la atenuación debida a la lluvia real en el enlace ascendente rebase el valor previsto.
- b) El segundo método predice la atenuación debida a la lluvia en el enlace ascendente a la frecuencia  $f_2$  basándose en el conocimiento de la atenuación debida a la lluvia en el enlace descendente a la frecuencia  $f_1$  con la misma probabilidad de rebasamiento.

### 2.2.1.2.1 Distribución condicional de la relación de extrapolación a diferentes frecuencias de la atenuación debida a la lluvia

Este método de predicción se basa en la siguiente relación entre  $A_2$  (dB), atenuación debida a la lluvia instantánea a la frecuencia  $f_2$ , y  $A_1$  (dB), atenuación debida a la lluvia instantánea a la frecuencia  $f_1$ :

$$\ln(A_2) = \frac{\sigma_2}{\sigma_1} \sqrt{1-\xi^2} \ln(A_1) + \left( \mu_2 - \frac{\sigma_2 \mu_1}{\sigma_1} \sqrt{1-\xi^2} \right) + \sigma_2 \xi \times n \quad (9)$$

siendo  $n$  una distribución normal de media cero y varianza unidad. El siguiente procedimiento paso a paso predice  $P(A_2 > a_2 | A_1 = a_1)$ , que es la función distribución acumulativa complementaria de la atenuación debida a la lluvia a la frecuencia  $f_2$  condicionada a la atenuación debida a la lluvia a la frecuencia  $f_1$ .

Este método supone que  $P(A_1 > a_1 | A_1 > 0)$  y  $P(A_2 > a_2 | A_2 > 0)$ , distribuciones acumulativas complementarias de la atenuación debida a la lluvia condicionada a la aparición de una atenuación debida a la lluvia distinta de cero en el trayecto a las frecuencias  $f_1$  y  $f_2$ , se caracterizan por distribuciones log-normal con parámetros  $(\mu_1, \sigma_1)$  y  $(\mu_2, \sigma_2)$ :

$$P(A_1 > a_1 | A_1 > 0) = Q\left(\frac{\ln a_1 - \mu_1}{\sigma_1}\right) \quad (10a)$$

$$P(A_2 > a_2 | A_2 > 0) = Q\left(\frac{\ln a_2 - \mu_2}{\sigma_2}\right) \quad (10b)$$

siendo:

$$Q(x) = \frac{1}{\sqrt{2\pi}} \int_x^\infty e^{-\frac{t^2}{2}} dt \quad (11)$$

Los parámetros  $\mu_1$ ,  $\sigma_1$ ,  $\mu_2$  y  $\sigma_2$  se obtienen de las estadísticas de atenuación debida a la lluvia a las frecuencias  $f_1$  y  $f_2$  para el mismo trayecto de propagación. Estas estadísticas de atenuación debida a la lluvia pueden calcularse a partir de los datos medidos sobre la atenuación debida a la lluvia local (es decir, el exceso de atenuación además de la atenuación por gases, la atenuación por nubes y el desvanecimiento por centelleo) o a partir del método de predicción de atenuación debida a la lluvia del § 2.2.1.1 para el emplazamiento y el ángulo de elevación del trayecto específicos de interés. Las estadísticas de atenuación debida a la lluvia a las frecuencias  $f_1$  y  $f_2$  deben obtenerse a partir de la misma fuente.

El procedimiento se ha probado para frecuencias entre 19 GHz y 50 GHz, pero se recomienda para frecuencias de hasta 55 GHz.

Se necesitan los siguientes parámetros:

- $f_1$ : frecuencia más baja a la que se conoce la atenuación debida a la lluvia (GHz)
- $f_2$ : frecuencia más alta para la que se predice la atenuación debida a la lluvia (GHz)
- $P_{lluvia}$ : probabilidad de lluvia (%)
- $\mu_1$ : media de la distribución log-normal de la atenuación debida a la lluvia a la frecuencia  $f_1$
- $\mu_2$ : media de la distribución log-normal de la atenuación debida a la lluvia a la frecuencia  $f_2$

- $\sigma_1$ : desviación típica de la distribución log-normal de la atenuación debida a la lluvia a la frecuencia  $f_1$
- $\sigma_2$ : desviación típica de la distribución log-normal de la atenuación debida a la lluvia a la frecuencia  $f_2$ .

Para cada frecuencia,  $f_1$  y  $f_2$ , se realiza un ajuste log-normal a la atenuación debida a la lluvia en función de la probabilidad de aparición, como sigue:

*Paso 1:* Se calcula  $P_{lluvia}$  (%), que es el porcentaje de tiempo de lluvia en el trayecto.  $P_{lluvia}$  puede predecirse mediante  $P_0(Lat, Lon)$  de la Recomendación UIT-R P.837 para la latitud y la longitud del emplazamiento de interés.

*Paso 2:* Para  $f_i$ , donde  $i = 1$  y  $2$ , se construye el conjunto de pares  $[P_i, A_{i,1}]$  y  $[P_i, A_{i,2}]$ , siendo  $P_i$  (%) el porcentaje de tiempo durante el que se rebasa la atenuación  $A_{i,1}$  (dB), donde  $P_i \leq P_{lluvia}$ . Los valores específicos de  $P_i$  deben elegirse de forma que engloben la gama de probabilidades de interés; sin embargo, se sugiere el siguiente conjunto de porcentajes de tiempo 0,01, 0,02, 0,03, 0,05, 0,1, 0,2, 0,3, 0,5, 1, 2, 3 y 5%, con la restricción  $P_i \leq P_{lluvia}$ .

*Paso 3:* Se dividen todos los porcentajes de tiempo  $P_i$ , por la probabilidad de lluvia,  $P_{lluvia}$  para obtener las probabilidades condicionales de atenuación debida a la lluvia  $p_i = P_i/P_{lluvia}$ .

*Paso 4:* Se transforman las dos secuencias de pares  $[p_i, A_{i,1}]$  y  $[p_i, A_{i,2}]$  a  $\left[ Q^{-1}(p_i), \ln A_{i,1} \right]$  y  $\left[ Q^{-1}(p_i), \ln A_{i,2} \right]$ .

*Paso 5:* Se realiza una estimación de los valores de los parámetros  $\mu_1$ ,  $\sigma_1$ ,  $\mu_2$  y  $\sigma_2$  llevando a cabo un ajuste de mínimos cuadrados de las dos secuencias a  $\ln A_{i,1} = \sigma_1 Q^{-1}(p_i) + \mu_1$  y la  $\ln A_{i,2} = \sigma_2 Q^{-1}(p_i) + \mu_2$ . En el Anexo 2 a la Recomendación UIT-R P.1057 aparece la descripción de un procedimiento paso a paso para aproximar una distribución acumulativa complementaria mediante una distribución acumulativa complementaria log-normal.

*Paso 6:* Se calcula el factor de dependencia con la frecuencia  $\xi$ :

$$\xi = 0,19 \left[ \frac{f_2}{f_1} - 1 \right]^{0,57} \quad (12)$$

*Paso 7:* Se calcula la media condicional,  $\mu_{2/1}$  y la desviación típica condicional  $\sigma_{2/1}$  como sigue:

$$\mu_{2/1} = \frac{\sigma_2}{\sigma_1} \sqrt{1-\xi^2} \ln(a_1) + \left( \mu_2 - \frac{\sigma_2 \mu_1}{\sigma_1} \sqrt{1-\xi^2} \right) \quad (13)$$

$$\sigma_{2/1} = \sigma_2 \xi \quad (14)$$

Entonces  $P(A_2 > a_2 | A_1 = a_1)$ , que es la distribución acumulativa complementaria de la atenuación por lluvia  $A_2$  a la frecuencia  $f_2$  condicionada a la atenuación debida a la lluvia  $A_1 = a$  a la frecuencia  $f_1$  se calcula como sigue:

$$P(A_2 > a_2 | A_1 = a_1) = Q \left( \frac{\ln(a_2) - \mu_{2/1}}{\sigma_{2/1}} \right) \quad (15)$$

donde  $a_1$  (dB) es la atenuación debida a la lluvia a la frecuencia  $f_1$ , y  $0 < P < 1$ .  $P(A_2 > a_2 | A_1 = a_1)$  representa la probabilidad de que la atenuación debida a la lluvia  $A_2$  (dB) a la frecuencia  $f_2$  rebase el valor  $a_2$  (dB) (es decir, el riesgo) dado que la atenuación debida a la lluvia es  $a_1$  (dB) a la frecuencia  $f_1$ .

El valor de  $a_1$  (dB) puede calcularse para un valor supuesto de  $P$  como sigue:

$$a_2 = \exp(\sigma_{2/1} Q^{-1}(P) + \mu_{2/1}) \quad (16)$$

Si bien este procedimiento se elaboró para la atenuación debida a la lluvia también puede emplearse para predecir la distribución acumulativa complementaria de la atenuación total (atenuación por gases, atenuación por lluvia, atenuación por las nubes y desvanecimiento por centelleo). No obstante, no se ha determinado aún la precisión de este procedimiento.

### 2.2.1.2.2 Extrapolación a diferentes frecuencias de la lluvia a largo plazo

Cuando se dispone de datos fiables de atenuación medida a una sola frecuencia, puede aplicarse la siguiente fórmula empírica, que expresa la variación de la atenuación con la frecuencia en el mismo trayecto; esta fórmula proporciona una relación de atenuaciones en función directa de la frecuencia y es aplicable en el margen de 7 a 55 GHz:

$$A_2 = A_1 (\varphi_2 / \varphi_1)^{1-H(\varphi_1, \varphi_2, A_1)} \quad (17)$$

donde:

$$\varphi(f) = \frac{f^2}{1 + 10^{-4} f^2} \quad (18a)$$

$$H(\varphi_1, \varphi_2, A_1) = 1,12 \times 10^{-3} (\varphi_2 / \varphi_1)^{0,5} (\varphi_1 A_1)^{0,55} \quad (18b)$$

$A_1$  y  $A_2$  son valores equiprobables de la atenuación suplementaria debida a la lluvia en las frecuencias  $f_1$  y  $f_2$  (GHz), respectivamente.

Es preferible la extrapolación a diferentes frecuencias de la atenuación a partir de los datos de atenuación medida a largo plazo fiables, en vez de los datos de lluvia medidos a largo plazo.

### 2.2.2 Variaciones estacionales – mes más desfavorable

La planificación de los sistemas requiere a menudo conocer el valor de la atenuación rebasado durante un porcentaje de tiempo,  $p_w$ , del mes más desfavorable. Para estimar dicho valor se utiliza el siguiente procedimiento.

*Paso 1:* Se obtiene el porcentaje de tiempo anual,  $p$ , correspondiente al porcentaje de tiempo del mes más desfavorable deseado,  $p_w$ , utilizando la ecuación indicada en la Recomendación UIT-R P.841 y aplicando los ajustes necesarios a  $p$ .

*Paso 2:* Para el trayecto en cuestión se obtiene la atenuación,  $A$  (dB), superada para el porcentaje de tiempo anual,  $p$ , resultante del método del § 2.2.1.1, o de las estadísticas de atenuación medidas o determinadas mediante proporcionalidad de frecuencia. Este valor de  $A$  es la atenuación estimada para el porcentaje  $p_w$  del mes más desfavorable.

En la Recomendación UIT-R P.678 se representan las curvas de variación de los valores del mes más desfavorable con respecto a su valor medio.

### 2.2.3 Variabilidad de las estadísticas en el espacio y en el tiempo

Las distribuciones de la atenuación por precipitación medidas en el mismo trayecto y a la misma frecuencia y polarización pueden presentar notables variaciones de un año a otro. En el intervalo entre el 0,001% y el 0,1% del año se observa que los valores de atenuación para un nivel de probabilidad determinado pueden variar más de un 20% de su valor eficaz. Cuando se utilizan los modelos para la proporcionalidad o la predicción de la atenuación indicados en el § 2.2.1 para relacionar las observaciones en una ubicación, a fin de estimar las características de otro trayecto en la misma ubicación, las variaciones pueden aumentar más del 25% del valor eficaz.

### 2.2.4 Diversidad de emplazamientos

Las células de lluvia intensa que provocan valores elevados de la atenuación en un enlace Tierra-espacio presentan a menudo dimensiones horizontales de sólo unos pocos kilómetros. Los sistemas por diversidad capaces de efectuar un reencaminamiento del tráfico a estaciones terrenas alternativas, o con acceso a un satélite con recursos adicionales disponibles a bordo para realizar una atribución temporal, pueden mejorar de manera considerable la fiabilidad del sistema. Los sistemas con diversidad de emplazamientos se consideran equilibrados si los umbrales de atenuación en ambos enlaces son similares, y no equilibrados si esos umbrales no son similares. En frecuencias por encima de 20 GHz, las degradaciones de trayectos debidas a otras causas distintas de la lluvia también pueden afectar el comportamiento de la diversidad de emplazamientos.

Hay dos modelos de predicción de la diversidad de emplazamientos:

- el método de predicción descrito en el § 2.2.4.1 que es aplicable a sistemas equilibrados y no equilibrados y mediante el cual se calcula la probabilidad mixta de sobrepasar los umbrales de atenuación; y
- el método de predicción descrito en el § 2.2.4.2, que es aplicable a sistemas equilibrados con cortas distancias y mediante el cual se calcula la ganancia por diversidad.

Se prefiere el método de predicción descrito en el § 2.2.4.1, ya que es el más preciso. El método de predicción simplificado descrito en el § 2.2.4.2 puede ser utilizado para distancias de separación inferiores a 20 km; sin embargo, su precisión es menor.

#### 2.2.4.1 Predicción de la probabilidad de interrupción debida a la atenuación causada por la lluvia con diversidad de emplazamientos

El método de predicción de diversidad supone una distribución log-normal de la intensidad de la lluvia y la atenuación debida a la lluvia.

Este método predice  $P_r(A_1 \geq a_1, A_2 \geq a_2)$ , la probabilidad conjunta (%) de que la atenuación en el trayecto para el primer emplazamiento es superior a  $a_1$  y la atenuación en el trayecto para el segundo emplazamiento es superior a  $a_2$ .  $P_r(A_1 \geq a_1, A_2 \geq a_2)$  es el producto de dos probabilidades conjuntas:

- 1)  $P_r$ , probabilidad conjunta de que esté lloviendo en ambos emplazamientos; y
- 2)  $P_a$ , probabilidad conjunta condicional de que las atenuaciones sobrepasen  $a_1$  y  $a_2$ , respectivamente, dado que está lloviendo en ambos emplazamientos; es decir:

$$P_r(A_1 \geq a_1, A_2 \geq a_2) = 100 \times P_r \times P_a \% \quad (19)$$

Estas probabilidades son:

$$P_r = \frac{1}{2\pi\sqrt{1-\rho_r^2}} \int_{R_1}^{\infty} \int_{R_2}^{\infty} \exp\left[-\left(\frac{r_1^2 - 2\rho_r r_1 r_2 + r_2^2}{2(1-\rho_r^2)}\right)\right] dr_1 dr_2 \quad (20)$$

donde:

$$\rho_r = 0,7 \exp(-d/60) + 0,3 \exp[-(d/700)^2] \quad (21)$$

y

$$P_a = \frac{1}{2\pi\sqrt{1-\rho_a^2}} \int_{\frac{\ln a_1 - m_{\ln A_1}}{\sigma_{\ln A_1}}}^{\infty} \int_{\frac{\ln a_2 - m_{\ln A_2}}{\sigma_{\ln A_2}}}^{\infty} \exp\left[-\left(\frac{a_1^2 - 2\rho_a a_1 a_2 + a_2^2}{2(1-\rho_a^2)}\right)\right] da_1 da_2 \quad (22)$$

donde:

$$\rho_a = 0,94 \exp(-d/30) + 0,06 \exp[-(d/500)^2] \quad (23)$$

y  $P_a$  y  $P_r$  son distribuciones normales bivalentes complementarias.

El parámetro  $d$  indica la separación entre ambos emplazamientos (km). Los umbrales  $R_1$  y  $R_2$  son las soluciones de:

$$P_k^{lluvia} = 100 \times Q(R_k) = 100 \times \frac{1}{\sqrt{2\pi}} \int_{R_k}^{\infty} \exp\left(-\frac{r^2}{2}\right) dr \quad (24)$$

es decir:

$$R_k = Q^{-1}\left(\frac{P_k^{lluvia}}{100}\right) \quad (25)$$

donde:

- $R_k$ : umbral del  $k$ -ésimo emplazamiento, respectivamente
- $P_k^{lluvia}$ : probabilidad de lluvia (%)
- $Q$ : distribución normal acumulativa complementaria, y
- $Q^{-1}$ : distribución normal acumulativa complementaria inversa
- $P_k^{lluvia}$ : para una determinada ubicación, puede obtenerse a partir del *Paso 3* del Anexo 1 de la Recomendación UIT-R P.837 utilizando datos locales o los mapas del UIT-R sobre intensidad de lluvia.

Los valores de los parámetros  $m_{\ln A_1}, m_{\ln A_2}, \sigma_{\ln A_1}$  y  $\sigma_{\ln A_2}$  se determinan ajustando la atenuación debida a la lluvia de cada emplazamiento,  $A_i$ , en comparación con la posibilidad de aparición,  $P_i$ , a la distribución log-normal:

$$P_i = P_k^{lluvia} Q\left(\frac{\ln A_i - m_{\ln A_i}}{\sigma_{\ln A_i}}\right) \quad (26)$$

Estos parámetros pueden obtenerse para cada ubicación, o puede utilizarse una sola ubicación. Con el método descrito en el § 2.2.1.1 puede efectuarse la predicción de la atenuación debida a la lluvia en comparación con la probabilidad anual de aparición.

Para cada trayecto, el ajuste log-normal de la atenuación debida a la lluvia en comparación con la probabilidad de aparición se efectúa del modo siguiente:

*Paso 1:* Determinar  $P_k^{lluvia}$  (% del tiempo), la probabilidad de lluvia en el trayecto  $k$ -ésimo.

*Paso 2:* Construir el conjunto de pares  $[P_i, A_i]$  siendo  $P_i$  (% del tiempo) la probabilidad de que se rebase la atenuación  $A_i$  (dB), donde  $P_i \leq P_k^{lluvia}$ . Los valores concretos de  $P_i$  deben tener en cuenta la gama de probabilidades de interés; no obstante, se propone el siguiente conjunto de porcentajes de tiempo 0,01%, 0,02%, 0,03%, 0,05%, 0,1%, 0,2%, 0,3%, 0,5%, 1%, 2%, 3%, 5% y 10%, con la restricción de que  $P_i \leq P_k^{lluvia}$ .

*Paso 3:* Transformar el conjunto de pares  $[P_i, A_i]$  en  $\left[ Q^{-1}\left(\frac{P_i}{P_k^{lluvia}}\right), \ln A_i \right]$

siendo:

$$Q(x) = \frac{1}{\sqrt{2\pi}} \int_x^{\infty} e^{-\frac{t^2}{2}} dt$$

*Paso 4:* Determinar las variables  $m_{\ln A_i}$  y  $\sigma_{\ln A_i}$  mediante un ajuste por mínimos cuadrados a:

$\ln A_i = \sigma_{\ln A_i} Q^{-1}\left(\frac{P_i}{P_k^{lluvia}}\right) + m_{\ln A_i}$  para todas las  $i$ . El ajuste por mínimos cuadrados puede calcularse

utilizando el procedimiento paso a paso para obtener una aproximación a una distribución acumulativa complementaria mediante la distribución acumulativa complementaria log-normal descrita en la Recomendación UIT-R P.1057.

En la página web del UIT-R para la Comisión de Estudio 3 de Radiocomunicaciones puede hallarse una aplicación de este método de predicción en MATLAB así como la indicación a una aproximación de la distribución normal bivalente complementaria.

#### 2.2.4.2 Ganancia por diversidad

Aunque se prefiere optar por el método de predicción descrito en el § 2.2.4.1, con la expresión empírica indicada infra puede calcularse otro método, en este caso simplificado, para predecir la ganancia por diversidad,  $G$  (dB), entre pares de emplazamientos. Este método puede utilizarse para emplazamientos separados por menos de 20 km. Los parámetros necesarios para calcular la ganancia por diversidad son los siguientes:

- $d$ : separación (km) entre ambos emplazamientos
- $A$ : atenuación en el trayecto debida a la lluvia (dB) para un emplazamiento único
- $f$ : frecuencia (GHz)
- $\theta$ : ángulo de elevación del trayecto (grados)
- $\psi$ : ángulo (grados) formado por el acimut del trayecto de propagación y la línea recta que une los emplazamientos, elegida de tal forma que  $\psi \leq 90^\circ$ .

*Paso 1:* Se calcula la ganancia debida a la estación espacial mediante:

$$G_d = a(1 - e^{-bd}) \quad (27)$$



donde:

$$a = 0,78 A - 1,94 (1 - e^{-0,11 A})$$

$$b = 0,59 (1 - e^{-0,1 A})$$

*Paso 2:* Se calcula la ganancia dependiente de la frecuencia mediante:

$$G_f = e^{-0,025 f} \quad (28)$$

*Paso 3:* Se calcula el término de la ganancia dependiente del ángulo de elevación mediante:

$$G_\theta = 1 + 0,006 \theta \quad (29)$$

*Paso 4:* Se calcula el término dependiente de la línea que une los emplazamientos a partir de la expresión:

$$G_\psi = 1 + 0,002 \psi \quad (30)$$

*Paso 5:* Se calcula la ganancia por diversidad neta como el producto:

$$G = G_d \cdot G_f \cdot G_\theta \cdot G_\psi \quad \text{dB} \quad (31)$$

## 2.2.5 Características de las precipitaciones

### 2.2.5.1 Duración de los desvanecimientos individuales

La duración de los desvanecimientos debidos a la lluvia que rebasan un nivel de atenuación especificado presentan una distribución aproximadamente log-normal. Los valores medianos de las duraciones son del orden de varios minutos. Para desvanecimientos inferiores a 20 dB no aparece, en la mayoría de las medidas, una dependencia clara de estas distribuciones con la profundidad de desvanecimiento, lo que puede significar que el mayor porcentaje de tiempo total de los desvanecimientos observados para niveles de desvanecimientos inferiores o para frecuencias superiores, se compone de un número mayor de desvanecimientos individuales aproximadamente con la misma distribución de duraciones. Para duraciones del desvanecimiento inferiores a unos treinta segundos, aparecen diferencias notables con respecto a la distribución log-normal. Las duraciones del desvanecimiento para un nivel del desvanecimiento especificado tienden a aumentar a medida que disminuye el ángulo de elevación.

La planificación de las conexiones de la red digital de servicios integrados (RDSI) a través de satélites requiere datos sobre la contribución de los fenómenos de atenuación de duración inferior a 10 s al tiempo total del desvanecimiento. Esta información es especialmente importante para los niveles de atenuación correspondientes al umbral de interrupción, donde los fenómenos de duración superior a 10 s contribuyen al tiempo de indisponibilidad del sistema, mientras que los más breves afectan al comportamiento durante el tiempo disponible (véase la Recomendación UIT-R S.579). Los datos existentes indican que, en la mayoría de los casos, el porcentaje de tiempo rebasado durante el tiempo de disponibilidad es del 2% al 10% del tiempo rebasado neto. No obstante, para los ángulos de elevación bajos, donde las fluctuaciones de la señal de corta duración causadas por el centelleo troposférico son estadísticamente significativas, se dan algunos casos en los que el porcentaje de tiempo rebasado durante el tiempo de disponibilidad es mucho mayor que el que se produce en trayectos Tierra-espacio para ángulos de elevación superiores.

### 2.2.5.2 Velocidad de variación de la atenuación (velocidad de desvanecimiento)

Existe un amplio acuerdo en cuanto a que las distribuciones de la velocidad de desvanecimiento positiva y negativa son log-normales y muy similares una u otra. Aún no se ha establecido la dependencia de la velocidad de desvanecimiento con la profundidad de desvanecimiento.

### 2.2.5.3 La correlación entre los valores instantáneos de la atenuación a distintas frecuencias

Los datos sobre la relación instantánea de los valores de atenuación debida a la lluvia para distintas frecuencias presentan interés para una cierta variedad de técnicas de desvanecimiento adaptativo. Se ha determinado que la relación de proporcionalidad de la frecuencia tiene una distribución log-normal en la que influye el tipo y la temperatura de la lluvia. Los datos obtenidos revelan que las variaciones a corto plazo en la relación de atenuación pueden ser significativas y aumentan al disminuir el ángulo de elevación del trayecto.

## 2.3 Efectos del cielo despejado

Además de la absorción atmosférica, no es probable que los efectos del cielo despejado en ausencia de precipitación produzcan desvanecimientos serios en los sistemas de telecomunicación espaciales que funcionan en frecuencias por debajo de unos 10 GHz y con ángulos de elevación superiores a 10°. No obstante, para ángulos de elevación reducidos ( $\leq 10^\circ$ ) y a frecuencias por encima de unos 10 GHz, el centelleo troposférico puede ocasionalmente dar lugar a degradaciones serias de la calidad. Para ángulos de elevación muy pequeños ( $\leq 4^\circ$  en trayectos sobre tierra y  $\leq 5^\circ$  en trayectos sobre agua o costeros), los desvanecimientos debidos a los efectos de propagación por trayectos múltiples pueden ser especialmente intensos. En algunos emplazamientos, el centelleo ionosférico puede ser importante en frecuencias inferiores a unos 6 GHz (véase la Recomendación UIT-R P.531).

### 2.3.1 Disminución de la ganancia de antena debida a la incoherencia del frente de onda

La incoherencia del frente de onda de una onda incidente en una antena receptora se debe a pequeñas irregularidades de la estructura del índice de refracción de la atmósfera. Además de las fluctuaciones rápidas de la señal examinadas en el § 2.4, esas irregularidades producen pérdidas de acoplamiento entre la antena y el medio, que pueden expresarse como una disminución de la ganancia de la antena.

Este efecto de disminución de la ganancia aumenta con la frecuencia y al disminuir el ángulo de elevación, y es función del diámetro de la antena. Aunque los modelos de refracción indicados a continuación no se han tenido explícitamente en cuenta, este efecto es comparativamente despreciable.

### 2.3.2 Pérdidas de dispersión del haz

La disminución regular del índice de refracción con la altura da lugar a una curvatura de los rayos y como consecuencia de ello, a un efecto de desenfoque para ángulos de elevación reducidos (Recomendación UIT-R P.834). La magnitud de las pérdidas de desenfoque del haz de la antena es independiente de la frecuencia, en una gama de 1 a 100 GHz.

Las pérdidas  $A_{bs}$  debidas a la dispersión del haz en condiciones de refracción regulares pueden ignorarse para ángulos de elevación por encima de unos 3° y en latitudes inferiores a 53°, y para ángulos superiores a unos 6° en latitudes más elevadas.

En todas las latitudes, las pérdidas de dispersión del haz en el año medio y para ángulos de elevación inferiores a 5° se estiman a partir de la fórmula:

$$A_{bs} = 2,27 - 1,16 \log (1 + \theta_0) \quad \text{dB} \quad \text{para } A_{bs} > 0 \quad (32)$$

en donde  $\theta_0$  es el ángulo de elevación aparente (mrad) teniendo en cuenta los efectos de refracción. Las pérdidas de dispersión del haz en el mes más desfavorable medio para latitudes inferiores a  $53^\circ$  también se estiman a partir de la ecuación (24).

En latitudes superiores a  $60^\circ$ , las pérdidas de dispersión del haz para ángulos de elevación inferiores a  $6^\circ$  durante el mes medio más desfavorable se estiman a partir de la fórmula:

$$A_{bs} = 13 - 6,4 \log(1 + \theta_0) \quad \text{dB} \quad \text{para } A_{bs} > 0 \quad (33)$$

Para latitudes  $\psi$  comprendidas entre  $53^\circ$  y  $60^\circ$ , puede estimarse el valor mediano de las pérdidas de dispersión del haz mediante una interpolación entre los valores obtenidos de la ecuación (24) (denominado  $A_{bs} (< 53^\circ)$ ) y de la ecuación (25) (designado  $A_{bs} (> 60^\circ)$ ), de la siguiente manera:

$$A_{bs} = A_{bs} (> 60^\circ) - \frac{60}{7} \Delta A_{bs} + \frac{1}{7} \Delta A_{bs} \psi \quad \text{dB} \quad (34)$$

siendo  $\Delta A_{bs} = A_{bs} (> 60^\circ) - A_{bs} (< 53^\circ)$ .

## 2.4 Centelleo y efectos de la propagación por trayectos múltiples

La amplitud de los centelleos troposféricos depende de la magnitud y de la estructura de las variaciones del índice de refracción a lo largo del trayecto de propagación. La amplitud de los centelleos aumenta con la frecuencia y con la longitud del trayecto y disminuye a medida que se reduce la anchura del haz de la antena debido al promedio de la abertura. Los datos medidos muestran que el promedio mensual del valor eficaz de las fluctuaciones presenta una gran correlación con el término de humedad del índice de refracción,  $N_{humedad}$ , que depende del contenido de vapor de agua de la atmósfera.

El método de predicción del desvanecimiento debido al centelleo de amplitud consta de tres partes:

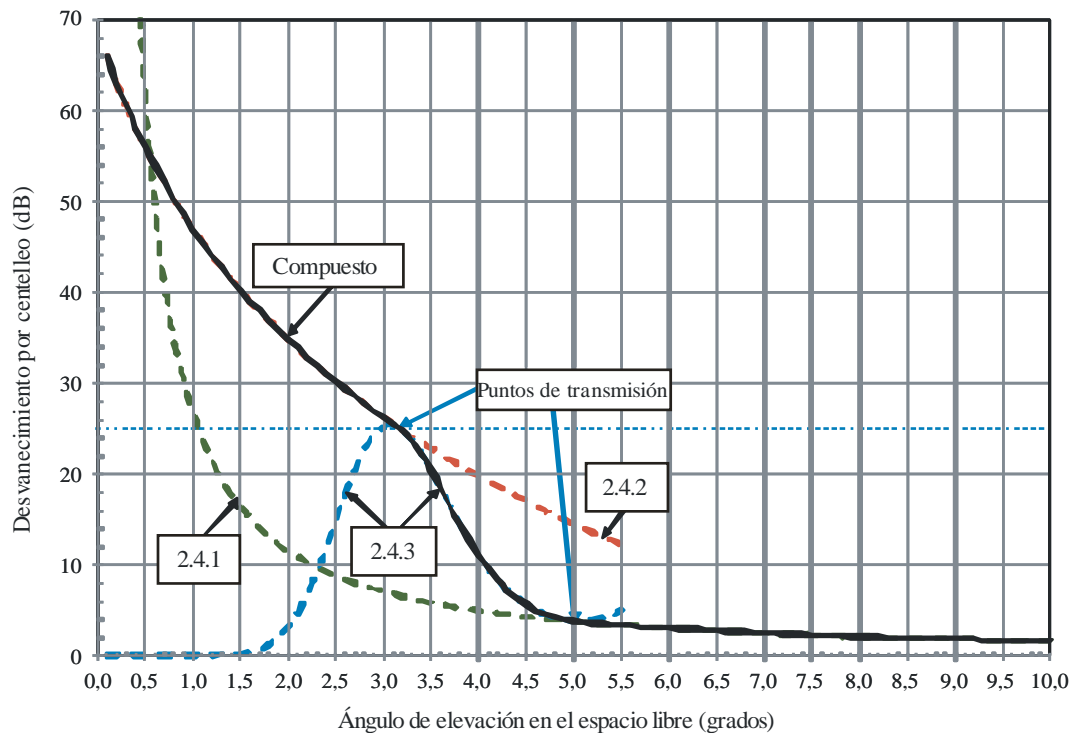
- 1) Predicción del desvanecimiento debido al centelleo de amplitud para ángulos de elevación en el espacio libre  $\geq 5^\circ$  (§ 2.4.1)
- 2) Predicción del desvanecimiento debido al centelleo de amplitud para desvanecimientos de  $\geq 25$  dB (§ 2.4.2).
- 3) Predicción del centelleo de amplitud en la región de transición entre las dos distribuciones anteriores (§ 2.4.3).

Como indica la Recomendación UIT-R P.834, onda radioeléctrica entre una estación situada en la superficie de la Tierra y una estación espacial se curva hacia la Tierra a causa del efecto de la refracción atmosférica. Como resultado, el ángulo de elevación aparente, que considera la refracción atmosférica, es mayor que el ángulo de elevación en el espacio libre, que sólo considera la visibilidad directa entre las dos estaciones. Si el ángulo de elevación en el espacio libre de interés es mayor o igual a  $5^\circ$ , la diferencia entre los ángulos de elevación aparente y en el espacio libre es despreciable, y sólo debe considerarse el método de predicción descrito en el § 2.4.1.

En la Fig. 2 se representa un ejemplo ilustrativo de las tres partes del método de predicción. Obsérvese que el método de predicción en la región de transición descrito en el § 2.4.3 es tangente a la distribución descrita en el § 2.4.1 para un ángulo de elevación en el espacio libre de  $5^\circ$  y tangente a la distribución descrita en el § 2.4.2 para una profundidad de desvanecimiento por centelleo de 25 dB.

FIGURA 2

Ejemplo ilustrativo de las tres partes del método de predicción del centelleo



P.0618-02

Para porcentajes de tiempo muy pequeños, y de forma similar, para profundidades de desvanecimiento grandes (mayores de unos 10 dB) el desvanecimiento debido al centelleo en ángulos de elevación muy pequeños puede ser significativo. También se observa que el desvanecimiento tiene un carácter similar al de los desvanecimientos debidos a la propagación por trayectos múltiples en enlaces terrenales. Al igual que la distribución de las profundidades de desvanecimiento en los enlaces terrenales, la distribución de estas profundidades para los enlaces de satélite con ángulo muy reducido también parece estar en correlación con las estadísticas del gradiente de refractividad. La distribución global de desvanecimiento muestra una transición gradual de una distribución de centelleo para grandes porcentajes de rebasamiento a una distribución de desvanecimientos multitrayecto (con una pendiente de 10 dB/década) en pequeños porcentajes. Los métodos de predicción de los § 2.4.2 y § 2.4.3 para las partes de desvanecimientos profundos y de desvanecimientos suaves de la distribución global, respectivamente, utilizan las estadísticas del gradiente de refractividad,  $p_L$ , para describir las variaciones climáticas de la distribución.

La distribución neta de los desvanecimientos debidos a los efectos de la refracción troposférica,  $A(p)$ , es la combinación de los efectos de dispersión del haz, centelleo y desvanecimientos multitrayecto descritas anteriormente. Las distribuciones del centelleo troposférico e ionosférico pueden combinarse sumando los porcentajes de tiempo respectivos durante los que se exceden los niveles de desvanecimiento especificados.

#### 2.4.1 Cálculo de las estadísticas mensuales y a largo plazo de los centelleos de amplitud para ángulos de elevación superiores a unos 5°

A continuación se presenta un método general de predicción de la distribución acumulativa del centelleo troposférico para ángulos de elevación superiores o iguales a 5°. Se basa en promedios de la temperatura y la humedad relativa correspondientes a periodos de un mes o más, y refleja las condiciones climáticas particulares del emplazamiento. Como la temperatura media de la superficie y la humedad relativa media de la superficie varían con las estaciones del año, la distribución de la profundidad de desvanecimiento por centelleo varía también con la estación. La variación estacional

puede predecirse haciendo uso de la temperatura media en la superficie estacional y de la humedad relativa media de la superficie estacional. Esta información puede obtenerse a partir de la información meteorológica para los emplazamientos de interés.

Aunque el procedimiento se ha probado para frecuencias de 7 a 14 GHz, se recomienda para aplicaciones de hasta por lo menos 20 GHz.

Los parámetros necesarios para aplicar el método son los siguientes:

$t$ : valor medio de la temperatura ambiente de la superficie (°C) en el emplazamiento durante un periodo de un mes o más

$H$ : valor medio de la humedad relativa de la superficie (%) en el emplazamiento durante un periodo de un mes o más.

(NOTA 1 – Si no se dispone de datos experimentales para  $t$  y  $H$ , pueden utilizarse los mapas de  $N_{humedad}$  que figuran en la Recomendación UIT-R P.453.)

$f$ : frecuencia (GHz), siendo  $4 \text{ GHz} \leq f \leq 20 \text{ GHz}$

$\theta$ : ángulo de elevación del trayecto, siendo  $\theta \geq 5^\circ$

$D$ : diámetro físico (m) de la antena de la estación terrena

$\eta$ : eficiencia de la antena; si no se conoce,  $\eta = 0,5$  es una estimación conservadora.

Si el valor mediano del término de humedad de la refractividad en la superficie rebasado en el año medio,  $N_{humedad}$ , se obtiene a partir de los mapas digitales de la Recomendación UIT-R P.453, el proceso se inicia en el *Paso 3*.

*Paso 1:* Para el valor de  $t$ , se calcula la presión de vapor de agua de saturación,  $e_s$  (hPa), como se indica en la Recomendación UIT-R P.453.

*Paso 2:* Se calcula el término de humedad del índice de refracción,  $N_{humedad}$ , correspondiente a  $e_s$ ,  $t$  y  $H$  como se indica en la Recomendación UIT-R P.453.

*Paso 3:* Se calcula la desviación típica de la amplitud de la señal de referencia,  $\sigma_{ref}$ , mediante la expresión:

$$\sigma_{ref} = 3,6 \times 10^{-3} + 10^{-4} \times N_{humedad} \quad \text{dB} \quad (35)$$

*Paso 4:* Se calcula la longitud efectiva del trayecto,  $L$ , de acuerdo con la fórmula:

$$L = \frac{2h_L}{\sqrt{\text{sen}^2 \theta + 2,35 \times 10^{-4} + \text{sen} \theta}} \quad \text{m} \quad (36)$$

en donde  $h_L$ , altura de la capa de turbulencia, es 1 000 m.

*Paso 5:* Se calcula el diámetro efectivo de la antena,  $D_{eff}$ , a partir del diámetro geométrico,  $D$ , y de la eficiencia de la antena,  $\eta$ :

$$D_{eff} = \sqrt{\eta} D \quad \text{m} \quad (37)$$

*Paso 6:* Se calcula el factor de promediación de la antena utilizando la fórmula siguiente:

$$g(x) = \sqrt{3,86 (x^2 + 1)^{1/12} \cdot \text{sen} \left[ \frac{11}{6} \text{tg} \frac{1}{x} \right] - 7,08 x^{5/6}} \quad (38)$$

con:

$$x = 1,22 D_{eff}^2 (f/L) \quad (38 a)$$

Cuando el radicando es negativo (es decir,  $x \geq 7,0$ ) la profundidad del desvanecimiento por centelleo prevista para cualquier porcentaje de tiempo es cero y no son necesarios los pasos siguientes.

*Paso 7:* Se calcula la desviación típica de la señal para el periodo y trayecto de propagación aplicables:

$$\sigma = \sigma_{ref} f^{7/12} \frac{g(x)}{(\sin \theta)^{1,2}} \quad (39)$$

*Paso 8:* Se calcula el factor de porcentaje de tiempo,  $a(p)$ , para el porcentaje de tiempo,  $p$ , comprendido entre  $0,01 < p \leq 50$  empleando la expresión siguiente:

$$a(p) = -0,061 (\log_{10} p)^3 + 0,072 (\log_{10} p)^2 - 1,71 \log_{10} p + 3,0 \quad (40)$$

*Paso 9:* Se calcula la profundidad de desvanecimiento,  $A(p)$ , rebasada durante el  $p\%$  del tiempo, mediante la fórmula:

$$A(p) = a(p) \cdot \sigma \quad \text{dB} \quad (41)$$

#### 2.4.2 Cálculo de la parte correspondiente a la profundidad del desvanecimiento de la distribución de los desvanecimientos debidos al centelleo y a la propagación por trayectos múltiples con ángulos de elevación inferiores a $5^\circ$

Este método estima la profundidad de desvanecimiento para desvanecimientos mayores o iguales a 25 dB debidos a la combinación de la dispersión del haz, el centelleo y el desvanecimiento multitrayecto en el año y medio y en el mes más desfavorable anual medio. El procedimiento paso a paso es el siguiente:

*Paso 1:* Se calcula el ángulo de elevación del eje de puntería aparente,  $\theta$  (mrad), correspondiente al ángulo de elevación en el espacio libre deseado,  $\theta$  (mrad), teniendo en cuenta los efectos de la refracción para el trayecto de interés, utilizando el método descrito en el § 4 de la Recomendación UIT-R P.834.

*Paso 2:* Para el trayecto de interés, se calcula el factor geoclimático,  $K_w$ , para el mes más desfavorable anual medio, como sigue:

$$K_w = p_L^{1,5} \times 10^{\frac{C_0 + C_{Lat}}{10}} \quad (42)$$

$p_L$  % es el porcentaje de tiempo durante el que el gradiente de la refracción en los 100 m inferiores de la atmósfera es inferior a  $-100$  unidades N/km en el mes que presente el valor máximo de  $p_L$  de los cuatro meses estacionalmente representativos de febrero, mayo, agosto y noviembre de los que se dispone de mapas en las Figs. 8 a 11 de la Recomendación UIT-R P.453.

Excepcionalmente, deben utilizarse sólo los mapas de mayo y agosto para las latitudes mayores de  $60^\circ$  N o  $60^\circ$  S.

Los valores del coeficiente  $C_0$  de la ecuación (42) correspondientes al tipo de trayecto se resumen en el Cuadro 3. El coeficiente  $C_{Lat}$  en función de la latitud  $\psi$  ( $^\circ$ N o  $^\circ$ S) viene dado por:

$$C_{Lat} = 0 \quad \text{para} \quad |\psi| \leq 53^\circ \quad (43)$$

$$C_{Lat} = -53 + \psi \quad \text{para} \quad 53^\circ < |\psi| \leq 60^\circ \quad (44)$$

$$C_{Lat} = 7 \quad \text{para} \quad 60^\circ < |\psi| \quad (45)$$

## CUADRO 3

Valores del coeficiente  $C_0$  de la ecuación (42) para diversos tipos de trayecto de propagación

Tipo de trayecto	$C_0$
Trayectos de propagación totalmente sobre tierra para los que la antena de la estación terrena está a menos de 700 m por encima del nivel medio del mar	76
Trayectos de propagación en los que la antena de la estación terrena se encuentra por encima de 700 m sobre el nivel medio del mar	70
Trayectos de propagación enteramente o parcialmente sobre el agua o sobre zonas costeras fuera de dichas masas de agua (para la definición del trayecto de propagación y de zonas costeras y la definición de $r$ , véase <sup>(1)</sup> )	$76 + 6r$

<sup>(1)</sup> La variable  $r$  de la expresión de  $C_0$  es la fracción del trayecto de propagación que atraviesa una masa de agua o las zonas costeras adyacentes.

Los trayectos de propagación que atraviesan un pequeño lago o un río se considera que están totalmente sobre la tierra. Aunque dichas masas de agua pueden incluirse en el cálculo de  $r$ , los aumentos del valor del coeficiente,  $C_0$ , respecto a los valores sobre tierra no costera se hacen despreciables.

*Paso 3:* Se calcula la profundidad del desvanecimiento  $A(p)$  rebasada durante  $p\%$  del tiempo a la frecuencia  $f$  (GHz) y el ángulo de elevación aparente deseado  $\theta$  (mrad):

a) para la media:

$$A(p) = 10 \log_{10} K_w - \nu + 9 \log_{10} f - 59,5 \log_{10}(1 + \theta) - 10 \log_{10} p \quad \text{dB} \quad (46)$$

siendo:

$$\nu = -1,8 - 5,6 \log_{10}(1,1 \pm |\cos 2\psi|^{0,7}) \quad \text{dB} \quad (47)$$

y el signo positivo a la ecuación (47) es para latitudes  $|\psi| \leq 45^\circ$ , y el signo negativo es para latitudes  $|\psi| > 45^\circ$ ;

o

b) para el mes más desfavorable anual medio:

$$A(p) = 10 \log_{10} K_w + 9 \log_{10} f - 55 \log_{10}(1 + \theta) - 10 \log_{10} p \quad \text{dB} \quad (48)$$

Las ecuaciones (46), (47) y (48) son válidas para valores de  $A(p)$  superiores o iguales a 25 dB. Estas ecuaciones se desarrollaron a partir de los datos de la gama de frecuencias de 6 a 38 GHz y los ángulos de elevación comprendidos entre  $1^\circ$  y  $4^\circ$ . Se prevé validarlas al menos en la gama de frecuencias de 1 a 45 GHz y en ángulos de elevación comprendidos entre  $0,5^\circ$  y  $5^\circ$ .

### 2.4.3 Cálculo de la parte de desvanecimientos suaves en la distribución de los desvanecimientos debidos al centelleo y a la propagación por trayectos múltiples para ángulos de elevación inferiores a $5^\circ$

El modelo de desvanecimiento suave descrito en este punto se ha desarrollado para el desvanecimiento por centelleo en la región de transición para valores del desvanecimiento inferiores a 25 dB y ángulos de elevación en el espacio libre menores de  $5^\circ$ .

*Paso 1:* Se fija  $A_1 = 25$  dB y se calcula el ángulo de elevación aparente,  $\theta_1$ , en el porcentaje de instante deseado,  $p(\%)$  y frecuencia  $f$  (GHz):

$$\theta_1 = \begin{cases} \left( \frac{K_w f^{0,9}}{p 10^{10}} \right)^{\frac{1}{5,5}} - 1 & \text{mes más desfavorable} \\ \left( \frac{K_w 10^{-\frac{\nu}{10}} f^{0,9}}{p 10^{10}} \right)^{\frac{1}{5,95}} - 1 & \text{año medio} \end{cases} \quad \text{mrad} \quad (49)$$

donde el factor geoclimático,  $K_w$ , se define en la ecuación (42) y  $\nu$  se define en la ecuación (48).

*Paso 2:* Se calcula  $A_1'$ :

$$A_1' = \begin{cases} -\frac{55}{1+\theta_1} \log_{10} e & \text{mes más desfavorable} \\ -\frac{59,5}{1+\theta_1} \log_{10} e & \text{año medio} \end{cases} \quad \text{dB/mrad} \quad (50)$$

*Paso 3:* Se calcula  $A_2$  por la ecuación (41) del § 2.4.1:

$$A_2 = A_s(p) \quad \text{dB} \quad (51)$$

para un ángulo de elevación en el espacio libre,  $\theta$ , de  $5^\circ$ .

*Paso 4:* Se calcula  $A_2'$  como sigue:

$$A_2' = A_2 \times \left[ \frac{g'(x)}{g(x)} \frac{dx}{d\theta} - \frac{1,2}{\text{tg}(\theta)} \right] \times \frac{1}{1000} \quad \text{dB/mrad} \quad (52)$$

donde:

$$\frac{g'(x)}{g(x)} = \frac{1770(x^2 + 1) + 2123x^{\frac{1}{6}}(x^2 + 1)^{\frac{11}{12}} [\cos \zeta - \text{sen} \zeta]}{12x^{\frac{1}{6}}(x^2 + 1) \left[ 354x^{\frac{5}{6}} - 193(x^2 + 1)^{\frac{11}{12}} \text{sen} \zeta \right]} \quad (53a)$$

$$\frac{dx}{d\theta} = \frac{1,22D_{eff}^2 f}{2h_L} \left[ \frac{\text{sen} \theta}{\sqrt{\text{sen}^2 \theta + 2,35 \times 10^{-4}}} + 1 \right] \cos \theta \quad (53b)$$

y

$$\xi = \frac{11}{6} \text{tg}^{-1} \frac{1}{x} \quad (53c)$$

para un ángulo de elevación en el espacio libre,  $\theta$ , de  $5^\circ$  y los parámetros  $x$ ,  $D_{eff}$  y  $h_L$  se definen en el § 2.4.1.

*Paso 5:* Se calcula el ángulo de elevación aparente,  $\theta_2$ , correspondiente a un ángulo de elevación en el espacio libre de  $5^\circ$  utilizando la ecuación (12) de la Recomendación UIT-R P.834, y se convierte  $\theta_2$  a mrad.



*Paso 6:* Se calcula el desvanecimiento por centelleo,  $A(p)$ , rebasado durante el  $p$  (%) del tiempo en el ángulo de elevación aparente deseado,  $\theta$  (mrad), mediante interpolación entre los puntos  $(\theta_1, A_1, A_1')$  y  $(\theta_2, A_2, A_2')$ :

$$A(p) = A_1 \exp \left[ \alpha(p)(\theta - \theta_1) + \beta(p)(\theta - \theta_1)^2 + \gamma(p)(\theta - \theta_1)^2 (\theta - \theta_2) \right] \quad (54)$$

siendo:

$$\alpha(p) = \frac{A_1'}{A_1}$$

$$\beta(p) = \frac{\ln \left( \frac{A_2}{A_1} \right) - \alpha \delta}{\delta^2}$$

$$\gamma(p) = \frac{A_2' - A_2(\alpha + 2\beta\delta)}{A_2\delta^2}$$

$$\delta = \theta_2 - \theta_1$$

La profundidad de desvanecimiento,  $A(p)$ , es aplicable para ángulos de elevación aparentes en la región de transición: es decir, para  $\theta_1 \leq \theta \leq \theta_2$  y  $0 \leq p \leq 50\%$ .

## 2.5 Estimación de la atenuación total debida a múltiples fuentes de atenuación atmosférica que actúan simultáneamente

En el caso de sistemas que funcionan a frecuencias por encima de unos 18 GHz, y sobre todo los que funcionan con bajos ángulos y/o márgenes de elevación, se ha de considerar el efecto de múltiples fuentes de atenuación atmosférica actuando simultáneamente.

La atenuación total (dB) representa el efecto combinado de lluvia, gas, nubes y centelleo y requiere al menos uno de los siguientes parámetros de entrada:

- $A_R(p)$ : atenuación debida a la lluvia (dB) con una probabilidad fija, dada por el valor de  $A_p$  de la ecuación (8)
- $A_C(p)$ : atenuación debida a las nubes (dB) con una probabilidad fija, calculada según se indica en la Recomendación UIT-R P.840
- $A_G(p)$ : atenuación debida al vapor de agua y al oxígeno con una probabilidad fija (dB), calculada según se indica en la Recomendación UIT-R P.676
- $A_S(p)$ : atenuación debida al centelleo troposférico (dB) con una probabilidad fija, calculada mediante la ecuación (41)

donde  $p$  es la probabilidad del 50% al 0,001% de que se produzca un exceso de atenuación.

La atenuación producida por los gases en función del porcentaje de tiempo puede calcularse utilizando el § 2.2 del Anexo 2 de la Recomendación UIT-R P.676 si se dispone de datos meteorológicos locales en el porcentaje de tiempo requerido. Ante la falta de datos locales en el porcentaje de tiempo requerido, debería calcularse la atenuación media producida por los gases y utilizarse en la ecuación (55).

La fórmula general para el cálculo de la atenuación total con una probabilidad dada,  $A_T(p)$ , es como sigue:

$$A_T(p) = A_G(p) + \sqrt{(A_R(p) + A_C(p))^2 + A_S^2(p)} \quad (55)$$

donde:

$$A_C(p) = A_C(1\%) \quad \text{para } p < 1,0\% \quad (56)$$

$$A_G(p) = A_G(1\%) \quad \text{para } p < 1,0\% \quad (57)$$

Las ecuaciones (56) y (57) tienen en cuenta el hecho de que una gran parte de la atenuación debida a las nubes y de la atenuación producida por los gases ya está incluida en la predicción de la atenuación debida a la lluvia para porcentajes de tiempo inferiores al 1%.

Cuando el método de predicción completo, indicado más arriba, se probó utilizando el procedimiento expuesto en el Anexo 1 a la Recomendación UIT-R P.311, los resultados concordaron en buena medida con los datos de medición disponibles para todas las latitudes en la gama de probabilidades del 0,001% al 1%, con un error cuadrático medio del 35% aproximadamente, aplicando los mapas de contornos hidrometeorológicos de la Recomendación UIT-R P.837. Cuando el método se probó utilizando datos Tierra-espacio multianuales, el error cuadrático medio total encontrado fue del 25%. Dada la predominancia de efectos diferentes con probabilidades diferentes así como la diversa disponibilidad de datos de prueba con distintos niveles de probabilidad, se produce una cierta variación del error cuadrático medio a lo largo de la distribución de probabilidades.

## 2.6 Atenuación debida a las tormentas de arena y de polvo

Se sabe muy poco acerca de los efectos en las señales radioeléctricas de las tormentas de arena y de polvo en trayectos oblicuos. Los datos disponibles revelan que, a frecuencias inferiores a 30 GHz, se necesitan elevadas concentraciones de partículas o elevados grados de humedad para producir efectos significativos en la propagación.

## 3 Temperatura de ruido

A medida que aumenta la atenuación, aumenta el ruido de emisión. En el caso de las estaciones terrenas con etapas de entrada de bajo ruido, ese aumento de la temperatura de ruido puede tener mayor efecto en la relación señal/ruido resultante que la propia atenuación.

La contribución atmosférica al ruido de la antena de una estación terrena, puede calcularse mediante la ecuación:

$$T_s = T_m (1 - 10^{-A/10}) \quad (58)$$

donde:

$T_s$ : temperatura de ruido (K) del cielo vista desde la antena

$A$ : atenuación del trayecto (dB)

$T_m$ : temperatura efectiva (K) del medio.

Esta última depende de la contribución de la dispersión a la atenuación, y de la amplitud física de las nubes y las células de lluvia, de la variación vertical de la temperatura física de los elementos causantes de la dispersión y, en menor medida, de la abertura angular del haz de la antena. Mediante la comparación de observaciones radiométricas y medidas simultáneas de atenuación por balizas, se ha determinado que, a lo largo del trayecto, la temperatura efectiva del medio se sitúa en la gama de 260-280 K para la lluvia y las nubes a frecuencias comprendidas entre 10 y 30 GHz.

Cuando se conoce la atenuación, pueden utilizarse las siguientes temperaturas efectivas del medio para obtener un límite superior de la temperatura del ruido del cielo a frecuencias inferiores a 60 GHz:

$$T_m = 280 \text{ K para nubes}$$

$$T_m = 260 \text{ K para lluvia}$$

En la Recomendación UIT-R P.372 se examinan con detalle los entornos de ruido de las estaciones situadas en la superficie de la Tierra y en el espacio.

En los sistemas de telecomunicación por satélite que utilizan la órbita de los satélites geoestacionarios, el Sol y, en menor grado, la Luna, son para las estaciones terrenas fuentes de ruido importantes en todas las frecuencias, y el firmamento galáctico requiere una consideración posiblemente significativa en frecuencias por debajo de unos 2 GHz (véase la Recomendación UIT-R P.372). Además, las fuentes estelares Cisne A y X, Casiopea A, Tauro y la nebulosa de Cáncer contribuyen a la temperatura de ruido de fondo del cielo.

Para determinar el ruido del sistema de las estaciones terrenas a partir de las temperaturas de brillo examinadas anteriormente, pueden utilizarse las ecuaciones de la Recomendación UIT-R P.372.

#### 4 Efectos de la polarización cruzada

Para aumentar la capacidad de los sistemas de telecomunicación espacial se emplea a menudo la reutilización de frecuencias por medio de la polarización ortogonal. Sin embargo, esta técnica viene limitada por la despolarización en los trayectos de propagación atmosféricos. En la troposfera existen diversos mecanismos de despolarización importantes, especialmente los efectos de los hidrometeoros.

En la Recomendación UIT-R P.531 se examina el fenómeno de rotación de Faraday del plano de polarización por la ionosfera. Puede encontrarse una rotación de hasta  $1^\circ$  a 10 GHz, e incluso valores superiores para frecuencias menores. Vistos desde la estación terrena, los planos de polarización giran en el mismo sentido en el enlace ascendente y descendente. Por lo tanto, no es posible compensar la rotación de Faraday rotando el sistema de alimentación de la antena, cuando se utiliza la misma para transmisión y recepción.

##### 4.1 Cálculo de las estadísticas a largo plazo de la polarización cruzada debida a los hidrometeoros

Para calcular las estadísticas a largo plazo de la despolarización a partir de las estadísticas de la atenuación debida a la lluvia se necesitan los siguientes parámetros:

- $A_p$ : atenuación debida a la lluvia (dB) excedida durante el porcentaje requerido de tiempo,  $p$ , para el trayecto en cuestión (generalmente denominada atenuación copolar (CPA))
- $\tau$ : el ángulo de inclinación del vector del campo eléctrico polarizado linealmente con respecto a la horizontal (para polarización circular,  $\tau = 45^\circ$ )
- $f$ : frecuencia (GHz)
- $\theta$ : ángulo de elevación del trayecto (grados).

El método que se describe a continuación para calcular las estadísticas de la discriminación por polarización cruzada (XPD) a partir de las estadísticas de atenuación debida a la lluvia, para el mismo trayecto, tiene validez para  $6 \leq f \leq 55$  GHz y  $\theta \leq 60^\circ$ . En el § 4.3 figura el procedimiento de cálculo proporcional para frecuencias inferiores, hasta 4 GHz (véase también el Paso 8 a continuación).

*Paso 1:* Calcular el término dependiente de la frecuencia:

$$C_f = \begin{cases} 60 \log f - 28,3 & 6 \leq f < 9 \text{ GHz} \\ 26 \log f + 4,1 & 9 \leq f < 36 \text{ GHz} \\ 35,9 \log f - 11,3 & 36 \leq f \leq 55 \text{ GHz} \end{cases} \quad (59)$$

*Paso 2:* Calcular el término dependiente de la atenuación debida a la lluvia:

$$C_A = V(f) \log A_p \quad (60)$$

donde:

$$V(f) = \begin{cases} 30,8 f^{-0,21} & 6 \leq f < 9 \text{ GHz} \\ 12,8 f^{0,19} & 9 \leq f < 20 \text{ GHz} \\ 22,6 & 20 \leq f < 40 \text{ GHz} \\ 13,0 f^{0,15} & 40 \leq f \leq 55 \text{ GHz} \end{cases}$$

*Paso 3:* Calcular el factor de mejora de polarización:

$$C_\tau = -10 \log [1 - 0,484 (1 + \cos 4\tau)] \quad (61)$$

El factor de mejora  $C_\tau = 0$  para  $\tau = 45^\circ$  alcanza un valor máximo de 15 dB para  $\tau = 0^\circ$  ó  $90^\circ$ .

*Paso 4:* Calcular el término dependiente del ángulo de elevación:

$$C_\theta = -40 \log (\cos \theta) \quad \text{para } \theta \leq 60^\circ \quad (62)$$

*Paso 5:* Calcular el término dependiente del ángulo de inclinación de las gotas de lluvia:

$$C_\sigma = 0,0053 \sigma^2 \quad (63)$$

donde  $\sigma$  es la desviación típica efectiva de la distribución del ángulo de inclinación de las gotas de lluvia (grados);  $\sigma$  adopta los valores  $0^\circ$ ,  $5^\circ$ ,  $10^\circ$  y  $15^\circ$  para el 1%, 0,1%, 0,01% y 0,001% del tiempo, respectivamente.

*Paso 6:* Calcular la XPD debida a la lluvia no excedida durante el  $p\%$  del tiempo:

$$XPD_{lluvia} = C_f - C_A + C_\tau + C_\theta + C_\sigma \quad \text{dB} \quad (64)$$

*Paso 7:* Calcular el término dependiente de los cristales de hielo:

$$C_{hielo} = XPD_{lluvia} \times (0,3 + 0,1 \log p)/2 \quad \text{dB} \quad (65)$$

*Paso 8:* Calcular la XPD no superada durante el  $p\%$  del tiempo incluyendo los efectos del hielo:

$$XPD_p = XPD_{lluvia} - C_{hielo} \quad \text{dB} \quad (66)$$

En este método de predicción, la banda de frecuencias de 4 a 6 GHz, donde la atenuación del trayecto es baja, las estadísticas de  $A_p$  no resultan muy útiles para la predicción de las estadísticas de la XPD. Para frecuencias inferiores a unos 6 GHz, puede utilizarse la fórmula de relación con la frecuencia del § 4.3 para obtener las estadísticas de polarización cruzada en las bandas de 6 a 4 GHz calculadas para 6 GHz.

#### 4.2 Estadísticas conjuntas de XPD y de atenuación

La distribución de probabilidad condicional de XPD para un valor determinado de la atenuación,  $A_p$ , puede modelarse suponiendo que la relación entre la tensión de polarización cruzada y la tensión copolar  $r = 10^{-XPD/20}$  presenta una distribución normal. Los parámetros de la distribución son el valor medio,  $r_m$ , muy próximo a  $10^{-XPD_{lluvia}/20}$ . ( $XPD_{lluvia}$  viene dada por la ecuación (64)) y la desviación típica  $\sigma_r$ , que para  $3 \text{ dB} \leq A_p \leq 8 \text{ dB}$  se supone que toma el valor casi constante de 0,038.

#### 4.3 Relación con la frecuencia y la polarización a largo plazo de las estadísticas de polarización cruzada debida a los hidrometeoros

Las estadísticas XPD a largo plazo obtenidas en una frecuencia y un ángulo de inclinación de polarización pueden relacionarse con las de otra frecuencia y otro ángulo de inclinación de polarización utilizando la fórmula semiempírica:

$$XPD_2 = XPD_1 - 20 \log \left[ \frac{f_2 \sqrt{1 - 0,484(1 + \cos 4\tau_2)}}{f_1 \sqrt{1 - 0,484(1 + \cos 4\tau_1)}} \right] \quad \text{para } 4 \leq f_1, f_2 \leq 30 \text{ GHz} \quad (67)$$

donde  $XPD_1$  y  $XPD_2$  son los valores XPD no rebasados durante el mismo porcentaje de tiempo en frecuencias  $f_1$  y  $f_2$  y ángulos de inclinación de polarización  $\tau_1$  y  $\tau_2$ , respectivamente.

La ecuación (67) se basa en la misma formulación teórica que la del método de predicción del § 4.1, y puede utilizarse para la extrapolación de datos XPD que comprenden los efectos de la despolarización debida a la lluvia y al hielo, puesto que se ha observado que ambos fenómenos tienen aparentemente la misma dependencia de la frecuencia a frecuencias inferiores a unos 30 GHz.

#### 4.4 Datos relativos a la compensación de la polarización cruzada

Ciertos experimentos han mostrado que existe una fuerte correlación entre la despolarización por la lluvia a 6 GHz y 4 GHz en los trayectos Tierra-espacio, tanto a largo plazo como en casos aislados; por lo que parece factible compensar la despolarización del enlace ascendente utilizando medidas de despolarización concurrentes con el enlace descendente. En estos experimentos aparecieron únicamente efectos diferenciales de fase, incluso durante lluvias intensas, por lo que todo lo que se necesita para combatir la despolarización debida a la lluvia a 6 GHz y 4 GHz es la compensación de un solo parámetro (la fase diferencial).

Las mediciones realizadas a 6 GHz y 4 GHz demostraron igualmente que el 99% de las variaciones de XPD son inferiores a  $\pm 4 \text{ dB/s}$ , o lo que es igual, inferiores a  $\pm 1,5^\circ/\text{s}$  en el desplazamiento medio de fase diferencial del trayecto. Por consiguiente, la constante de tiempo de un sistema de compensación de despolarización a esas frecuencias sólo necesita ser de, aproximadamente, 1 s.

### 5 Retardos de propagación

En la Recomendación UIT-R P.834 aparecen métodos radiometeorológicos para estimar el valor medio del retardo de propagación o el error en la distancia y las correspondientes variaciones para trayectos Tierra-espacio a través de la troposfera. Para la determinación de distancias, así como para la sincronización de los satélites en sistemas digitales de comunicaciones por satélite, se necesita conocer la varianza del retardo de propagación. A frecuencias superiores a unos 10 GHz, los retardos de tiempo ionosféricos (véase la Recomendación UIT-R P.531) son generalmente menores que los de la troposfera, pero en casos especiales quizá haya que tenerlos en cuenta.

La determinación del alcance con una precisión de centímetros requiere una consideración detallada de las diferentes contribuciones al retardo de alcance. Se ha encontrado que la contribución del vapor de agua alcanza 10 cm para un trayecto cenital y una atmósfera de referencia con una concentración de vapor de agua en la superficie de  $7,5 \text{ g/m}^3$  y altura de escala de 2 km (véase la Recomendación UIT-R P.676). Esta contribución es la fuente principal de incertidumbre, incluso cuando la atmósfera seca contribuye en 2,3 m al error de alcance cenital.

En las actuales aplicaciones de telecomunicación por satélite, los retardos de propagación adicionales debidos a la precipitación son lo suficientemente pequeños como para poder despreciarlos.

## 6 Limitaciones de la anchura de banda

En las proximidades de las líneas de absorción de los gases atmosféricos, la dispersión anómala produce pequeñas variaciones del índice de refracción. Sin embargo, estas variaciones del índice de refracción son pequeñas en las bandas atribuidas a las comunicaciones Tierra-espacio, y no limitan la anchura de banda de los sistemas.

La dispersión múltiple que produce la lluvia puede limitar la anchura de banda de los sistemas de transmisión incoherentes, debido a la variación de los retardos de tiempo de las señales que sufren distorsión múltiple; sin embargo, la propia atenuación en tales circunstancias representará un problema bastante más grave. Un estudio del problema de las limitaciones de anchura de banda impuestas por la dependencia de la atenuación y el desplazamiento de fase debidos a la lluvia, con respecto a la frecuencia sobre los sistemas de transmisión coherentes reveló que tales limitaciones de anchura de banda son superiores a 3,5 GHz para todas las situaciones que probablemente se encuentren. Estas anchuras de banda son mayores que las atribuidas a las comunicaciones Tierra-espacio por debajo de 40 GHz, y la atenuación debida a la lluvia será, por tanto, bastante más importante que su dependencia de la frecuencia.

## 7 Ángulo de llegada

En la Recomendación UIT-R P.834 se estudian los errores del ángulo de elevación debidos a la refracción. La refracción angular total (aumento del ángulo de elevación aparente) es de unos  $0,65^\circ$ ,  $0,35^\circ$  y  $0,25^\circ$ , para ángulos de elevación de  $1^\circ$ ,  $3^\circ$  y  $5^\circ$  respectivamente y una atmósfera tropical marítima. En un clima continental polar, los valores correspondientes son  $0,44^\circ$ ,  $0,25^\circ$  y  $0,17^\circ$ . Con otros climas los valores están entre estos dos extremos. La variación de un día a otro de la elevación aparente es del orden de  $0,1^\circ$  (valor cuadrático medio) para  $1^\circ$  de elevación, pero la variación disminuye rápidamente al aumentar el ángulo de elevación.

Las fluctuaciones a corto plazo del ángulo de llegada se estudian en la Recomendación UIT-R P.834. Las variaciones a corto plazo, debidas a cambios de la variación del coíndice con la altura, pueden ser del orden del  $0,02^\circ$  (valor cuadrático medio) para  $1^\circ$  de elevación, disminuyendo también rápidamente cuando aumenta el ángulo de elevación. En la práctica, es difícil distinguir entre los efectos de las variaciones a corto plazo de la distribución del coíndice con la altura y el efecto de las irregularidades aleatorias que se superponen a esa distribución. Los resultados de un análisis estadístico de la fluctuación a corto plazo del ángulo de llegada a 19,5 GHz con un ángulo de elevación de  $48^\circ$  permiten pensar que tanto en la dirección de elevación como en la dirección acimutal, las desviaciones típicas de las fluctuaciones del ángulo de llegada son de alrededor de  $0,002^\circ$  durante el porcentaje de tiempo acumulativo del 1%. La variación estacional de las fluctuaciones del ángulo de llegada sugiere que dichas fluctuaciones aumentan en el verano y disminuyen en invierno. Su variación diaria permite deducir que aumentan durante el día y disminuyen en las primeras horas de la mañana y de la noche.

## 8 Cálculo de las estadísticas para largo plazo en trayectos no OSG

Los métodos de predicción descritos más arriba se han obtenido para aplicaciones en las que el ángulo de elevación es constante. Para sistemas no OSG, en los que el ángulo de elevación es variable, la disponibilidad del enlace para un solo satélite puede calcularse de la siguiente forma:

- a) se determinan los ángulos de elevación mínimo y máximo a los que se prevé que funcione el sistema;
- b) se divide la gama operativa de ángulos, aplicando pequeños pasos incrementales (por ejemplo, de 5°);
- c) se calcula el porcentaje de tiempo durante el cual el satélite es visible en función del ángulo de elevación, incrementado paso a paso;
- d) para un determinado nivel de degradación de la propagación, se calcula el porcentaje de tiempo durante el cual se sobrepasa dicho nivel para cada incremento del ángulo de elevación;
- e) para cada incremento del ángulo de elevación, se multiplican los resultados de c) y d) y se divide por 100, lo que da el porcentaje de tiempo durante el cual se sobrepasa el nivel de degradación al correspondiente ángulo de elevación;
- f) se suman los valores del porcentaje de tiempo obtenidos en e) para calcular el porcentaje de tiempo total del sistema durante el cual se sobrepasa el nivel de degradación.

Cuando se trate de constelaciones de satélites con multivisibilidad referentes a comunicaciones que emplean diversidad de trayectos por satélites (donde se conmuta, por ejemplo, al trayecto menos perjudicado), puede realizarse un cálculo aproximado suponiendo que se está utilizando el vehículo espacial (satélite) que presenta el mayor ángulo de elevación.

---