

МСЭ-R

Сектор радиосвязи МСЭ

Рекомендация МСЭ-R P.618-11
(09/2013)

Данные о распространении радиоволн и методы прогнозирования, необходимые для проектирования систем связи Земля-космос

Серия Р
Распространение радиоволн



Предисловие

Роль Сектора радиосвязи заключается в обеспечении рационального, справедливого, эффективного и экономичного использования радиочастотного спектра всеми службами радиосвязи, включая спутниковые службы, и проведении в неограниченном частотном диапазоне исследований, на основании которых принимаются Рекомендации.

Всемирные и региональные конференции радиосвязи и ассамблеи радиосвязи при поддержке исследовательских комиссий выполняют регламентарную и политическую функции Сектора радиосвязи.

Политика в области прав интеллектуальной собственности (ПИС)

Политика МСЭ-R в области ПИС излагается в общей патентной политике МСЭ-T/МСЭ-R/ИСО/МЭК, упоминаемой в Приложении 1 к Резолюции МСЭ-R 1. Формы, которые владельцам патентов следует использовать для представления патентных заявлений и деклараций о лицензировании, представлены по адресу: <http://www.itu.int/ITU-R/go/patents/en>, где также содержатся Руководящие принципы по выполнению общей патентной политики МСЭ-T/МСЭ-R/ИСО/МЭК и база данных патентной информации МСЭ-R.

Серии Рекомендаций МСЭ-R

(Представлены также в онлайн-форме по адресу: <http://www.itu.int/publ/R-REC/en>.)

Серия	Название
BO	Спутниковое радиовещание
BR	Запись для производства, архивирования и воспроизведения; пленки для телевидения
BS	Радиовещательная служба (звуковая)
BT	Радиовещательная служба (телевизионная)
F	Фиксированная служба
M	Подвижная спутниковая служба, спутниковая служба радиоопределения, любительская спутниковая служба и относящиеся к ним спутниковые службы
P	Распространение радиоволн
RA	Радиоастрономия
RS	Системы дистанционного зондирования
S	Фиксированная спутниковая служба
SA	Космические применения и метеорология
SF	Совместное использование частот и координация между системами фиксированной спутниковой службы и фиксированной службы
SM	Управление использованием спектра
SNG	Спутниковый сбор новостей
TF	Передача сигналов времени и эталонных частот
V	Словарь и связанные с ним вопросы

Примечание. – Настоящая Рекомендация МСЭ-R утверждена на английском языке в соответствии с процедурой, изложенной в Резолюции МСЭ-R 1.

Электронная публикация
Женева, 2014 г.

© ITU 2014

Все права сохранены. Ни одна из частей данной публикации не может быть воспроизведена с помощью каких бы то ни было средств без предварительного письменного разрешения МСЭ.

РЕКОМЕНДАЦИЯ МСЭ-R P.618-11

**Данные о распространении радиоволн и методы прогнозирования,
необходимые для проектирования систем связи Земля-космос**

(Вопрос МСЭ-R 206/3)

(1986-1990-1992-1994-1995-1997-1999-2001-2003-2007-2009-2013)

Сфера применения

В настоящей Рекомендации представлены методы прогнозирования различных параметров распространения, необходимые при планировании систем космос-Земля, работающих в направлении Земля-космос или космос-Земля.

Ассамблея радиосвязи МСЭ,

учитывая,

- a)* что для надлежащего планирования систем связи Земля-космос необходимо иметь соответствующие данные о распространении радиоволн и методы прогнозирования;
- b)* что разработаны методы, позволяющие прогнозировать наиболее важные параметры распространения радиоволн, необходимые для планирования систем Земля-космос;
- c)* что, по мере возможности, было проведено сравнение этих методов с имеющимися данными, в результате чего была отмечена точность, соизмеримая с природной изменчивостью явлений распространения радиоволн, а также соответствующая большей части существующих применений в системе планирования,

рекомендует,

1 что для планирования систем радиосвязи Земля-космос в соответствующих диапазонах действия, указанных в Приложении 1, должны применяться методы прогнозирования параметров распространения радиоволн, представленные в этом Приложении.

ПРИМЕЧАНИЕ 1. – Дополнительная информация о планировании систем радиовещательной спутниковой службы, а также систем морской, сухопутной и воздушной подвижной спутниковой служб содержится в Рекомендациях МСЭ-R P.679, МСЭ-R P.680, МСЭ-R P.681 и МСЭ-R P.682, соответственно.

Приложение 1

1 Введение

При проектировании линий Земля-космос для систем связи необходимо учитывать ряд явлений. В неионизированной атмосфере эти явления следует учитывать на всех частотах, но критическими они становятся на частотах выше приблизительно 1 ГГц и при низких углах места. К этим явлениям относятся:

- a) поглощение в атмосферных газах; поглощение, рассеяние и деполяризация за счет гидрометеоров (капель воды и частиц льда в осадках, облаках и т. д.); шум излучения от поглощающей среды; все эти явления особенно заметны на частотах выше приблизительно 10 ГГц;
- b) потери сигнала из-за расходимости лучей антенны земной станции, вызванной нормальной рефракцией в атмосфере;
- c) уменьшение эффективного усиления антенны из-за фазовой декорреляции на апертуре антенны, вызываемой неоднородностями в структуре индекса рефракции;
- d) сравнительно медленные замирания из-за отклонения луча, вызываемого крупномасштабными изменениями индекса рефракции; более быстрые замирания (мерцание) и изменения угла прихода, вызываемые мелкомасштабными изменениями индекса рефракции;
- e) возможные ограничения ширины полосы частот, вызываемые многократным рассеянием или явлением многолучевости, особенно в цифровых системах большой емкости;
- f) ослабление, вызываемое местной окружающей средой вблизи наземной станции (строения, деревья и т. д.);
- g) краткосрочные изменения отношения уровней ослабления на частотах линий вверх и вниз, влияющие на точность адаптивных способов борьбы с замираниями;
- h) для негеостационарных спутниковых (НГСО) систем влияние изменения угла места направления на спутник.

Явления, которые возникают в ионосфере Земли (см. Рекомендацию МСЭ-R P.531) могут иметь существенное значение, особенно на частотах до 1 ГГц. Для удобства в таблице 1, где рассматриваются величины общего содержания электронов (ТЭС), эти явления были определены для частот 0,1; 0,25; 0,5; 1; 3 и 10 ГГц. Эти явления включают:

- j) вращение Фарадея: при распространении линейно поляризованной волны в ионосфере происходит прогрессивное вращение плоскости поляризации;
- k) дисперсию, которая приводит к дифференцированному по ширине полосы частот запаздыванию передаваемого сигнала;
- l) дополнительную задержку во времени;
- m) ионосферное мерцание: наличие в ионосфере неоднородностей электронной плотности вызывает рефрактивную фокусировку или дефокусировку радиоволн и приводит к флуктуациям амплитуды, называемым мерцаниями. Ионосферное мерцание максимально вблизи геомагнитного экватора и минимально на средних широтах. Зоны полярных сияний также являются регионами с большим мерцанием. Сильное мерцание распределено по амплитуде в соответствии с законом Рэлея, распределение слабого мерцания почти логнормальное. Эти флуктуации уменьшаются с увеличением частоты и зависят от геометрии трассы, местоположения, времени года, солнечной активности и местного времени. В таблице 2 приведены данные о глубине замираний для ОВЧ и УВЧ сигналов в средних широтах, таблица составлена на основании информации из Рекомендации МСЭ-R P.531.

Кроме амплитудных флуктуаций наблюдаются также и флуктуации фазы. Спектральная плотность фазовых флуктуаций пропорциональна $1/f^3$, где f – частота Фурье флуктуаций. Эта спектральная характеристика подобна той, что возникает из-за дрожания частоты в генераторах и может вызвать существенное ухудшение качественных показателей приемного оборудования.

ТАБЛИЦА 1

Оценка* ионосферных явлений при одностороннем прохождении сигнала с углами места порядка 30°**
(из Рекомендации МСЭ-R P.531)

Явление	Зависимость от частоты	0,1 ГГц	0,25 ГГц	0,5 ГГц	1 ГГц	3 ГГц	10 ГГц
Вращение Фарадея	$1/f^2$	30 оборотов	4,8 оборота	1,2 оборота	108°	12°	1,1°
Задержка распространения	$1/f^2$	25 мкс	4 мкс	1 мкс	0,25 мкс	0,028 мкс	0,0025 мкс
Рефракция	$1/f^2$	< 1°	< 0,16°	< 2,4'	< 0,6'	< 4,2"	< 0,36"
Изменение направления прихода (среднеквадратическое)	$1/f^2$	20'	3,2'	48"	12"	1,32"	0,12"
Поглощение (зоны полярных сияний и/или полюсов)	$\approx 1/f^2$	5 дБ	0,8 дБ	0,2 дБ	0,05 дБ	6×10^{-3} дБ	5×10^{-4} дБ
Поглощение (средние широты)	$1/f^2$	< 1 дБ	< 0,16 дБ	< 0,04 дБ	< 0,01 дБ	< 0,001 дБ	< 1×10^{-4} дБ
Дисперсия	$1/f^3$	0,4 пс/Гц	0,026 пс/Гц	0,0032 пс/Гц	0,0004 пс/Гц	$1,5 \times 10^{-5}$ пс/Гц	4×10^{-7} пс/Гц
Мерцание ⁽¹⁾	См. Рек. МСЭ-R P.531	См. Рек. МСЭ-R P.531	См. Рек. МСЭ-R P.531	См. Рек. МСЭ-R P.531	> 20 дБ в размахе	≈ 10 дБ в размахе	≈ 4 дБ в размахе

* Эта оценка основана на $TEC = 10^{18}$ электронов/м², что является высоким значением TEC, встречающимся в низких широтах в дневное время с высокой солнечной активностью.

** Ионосферные влияния на частотах выше 10 ГГц незначительны.

(1) Значения, наблюдаемые вблизи геомагнитного экватора во время раннего вечера (время местное) в месяцы равноденствия при условии большого числа солнечных пятен.

ТАБЛИЦА 2

Распределение глубины замираний из-за ионосферного мерцания на средних широтах (дБ)

Процент времени (%)	Частота (Гц)			
	0,1	0,2	0,5	1
1	5,9	1,5	0,2	0,1
0,5	9,3	2,3	0,4	0,1
0,2	16,6	4,2	0,7	0,2
0,1	25	6,2	1	0,3

В настоящем Приложении рассматривается только воздействие тропосферы на полезный сигнал. Аспекты помех обсуждаются в отдельных Рекомендациях:

- помехи между земными станциями и наземными станциями (Рекомендация МСЭ-R P.452);
- помехи от космических станций (Рекомендация МСЭ-R P.619);
- взаимная координация земных станций (Рекомендация МСЭ-R P.1412).

Очевидным исключением является деполяризация трассы, которая, хотя и рассматривается с точки зрения помех (например, между ортогонально поляризованными передатчиками сигнала), непосредственно относится к ухудшениям при распространении прямого сигнала совпадающей поляризации.

Информация размещена в соответствии с параметрами линии связи, которые следует учитывать при реальном планировании системы, а не в соответствии с физическими явлениями, оказывающими разного рода воздействия. По возможности, приведены простые методы прогнозирования, охватывающие большую часть случаев практического применения, вместе с указаниями относительно диапазона их действия. Эти сравнительно простые методы дают удовлетворительные результаты в большинстве случаев практического применения, несмотря на сильную изменчивость (от года к году и от пункта к пункту) условий распространения радиоволн.

По мере возможности, методы прогнозирования, приводимые в настоящем Приложении, проверялись по данным измерений из банка данных 3-й Исследовательской комиссии по радиосвязи (см. Рекомендацию МСЭ-R P.311).

2 Потери при распространении радиоволн

Потери при распространении радиоволн на трассе Земля-космос относительно потерь при распространении в свободном пространстве являются результатом суммарного действия различных причин, а именно:

- ослабления в атмосферных газах;
- ослабления в дожде, других осадках и облаках;
- фокусировки и дефокусировки;
- уменьшения коэффициента усиления антенны вследствие некогерентности волнового фронта;
- явлений мерцания и многолучевости;
- ослабления в песчаных и пылевых бурях.

Каждому из этих явлений присущи собственные характеристики в зависимости от частоты, географического положения и угла места. Как правило, при углах места свыше 10° только ослабление в газах, ослабление в дожде и облаках и, возможно, мерцание будут значительными, в зависимости от условий распространения. Для НГСО систем изменение угла места должно учитываться в вычислениях, как показано в п. 8.

(В некоторых климатических зонах скопление снега на поверхности рефлекторов и облучателей антенн может привести к длительным периодам значительного ослабления, которое может доминировать даже в годовом интегральном распределении ослабления.)

2.1 Ослабление в атмосферных газах

Ослабление в атмосферных газах, которое целиком вызвано явлением поглощения, в основном зависит от частоты, угла места, высоты над уровнем моря и плотности водяных паров (абсолютная влажность). На частотах ниже 10 ГГц им обычно можно пренебречь. На частотах выше 10 ГГц по мере их увеличения ослабление становится все более важным фактором, особенно для низких углов места. В Приложении 1 к Рекомендации МСЭ-R P.676 приводится полный метод расчета ослабления в газах, а в Приложении 2 к той же Рекомендации – метод приближенного расчета для частот до 350 ГГц.

На заданной частоте влияние кислорода на поглощение в атмосфере относительно постоянно. Однако плотность водяных паров и их вертикальный профиль довольно изменчивы. Обычно максимальное ослабление в газах возникает в течение сезона максимального количества дождей (см. Рекомендацию МСЭ-R P.836).

2.2 Ослабление в осадках и облаках

2.2.1 Прогнозирование статистик ослабления для среднего года

Общий метод прогнозирования ослабления на наклонной трассе распространения в осадках и облаках описан в п. 2.2.1.1.

Если есть надежные долгосрочные статистические данные об уровнях ослабления, измеренные при углах места и на частоте (или частотах), отличных от тех, для которых требуется составить прогноз, то часто оказывается предпочтительнее произвести пересчет этих данных для рассматриваемых угла места и частоты, чем использовать общий метод прогнозирования. Рекомендуемый метод пересчета по частоте описан в п. 2.2.1.2.

Влияние разнесения можно оценить с помощью метода, изложенного в п. 2.2.4.

2.2.1.1 Вычисление долгосрочных статистических данных об ослаблении в дожде по данным о точечной интенсивности дождя

Следующая процедура позволяет получить оценки долгосрочных статистических характеристик ослабления в дожде на наклонной трассе для заданного местоположения на частотах до 55 ГГц. Необходимы следующие параметры:

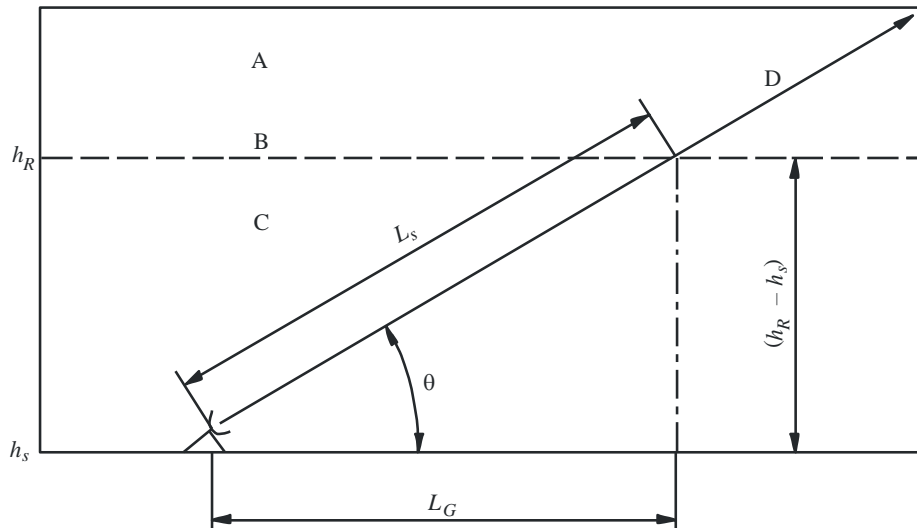
- $R_{0,01}$: точечная интенсивность дождя в заданном пункте для 0,01% времени среднего года (мм/час.);
- h_s : высота земной станции над средним уровнем моря (км);
- θ : угол места (градусы);
- φ : широта земной станции (градусы);
- f : частота (ГГц);
- R_e : эффективный радиус Земли (8500 км).

Если местные данные о высоте земной станции над средним уровнем моря отсутствуют, ее можно оценить с помощью карт топографической высоты, приведенных в Рекомендации МСЭ-R P.1511.

Геометрические построения представлены на рисунке 1.

РИСУНОК 1

Схематическое представление трассы Земля-космос с указанием исходных параметров для процесса прогнозирования ослабления



- A: осадки в виде замерзших частиц
 B: высота слоя дождя
 C: жидкие осадки
 D: трасса Земля-космос

P.0618-01

Этап 1: Вычислить высоту слоя дождя, h_R , как дано в Рекомендации МСЭ-R P.839.

Этап 2: Для $\theta \geq 5^\circ$ рассчитать длину наклонной трассы, L_s , ниже высоты слоя дождя по следующей формуле:

$$L_s = \frac{(h_R - h_s)}{\sin \theta} \quad \text{км.} \quad (1)$$

Для $\theta < 5^\circ$ используется следующая формула:

$$L_s = \frac{2(h_R - h_s)}{\left(\sin^2 \theta + \frac{2(h_R - h_s)}{R_e} \right)^{1/2} + \sin \theta} \quad \text{км.} \quad (2)$$

Если $h_R - h_s$ меньше или равно нулю, то прогнозируемое ослабление в дожде для любого процента времени равно нулю, и следующие этапы не требуются.

Этап 3: Вычислить горизонтальную проекцию, L_G , длины наклонно трассы, используют формулу:

$$L_G = L_s \cos \theta \quad \text{км.} \quad (3)$$

Этап 4: Определить интенсивность дождя, $R_{0,01}$, превышаемую в течение 0,01% времени среднего года (при времени интегрирования – 1 мин.). Если такую долгосрочную статистику нельзя почерпнуть из местных источников, то оценку интенсивности можно получить с помощью карт дождевых климатических зон, приведенных в Рекомендации МСЭ-R P.837. Если $R_{0,01}$ равна нулю, то прогнозируемое затухание в дожде равно нулю для любого процента времени, и следующие этапы не требуются.

Этап 5: Вычислить погонное ослабление, γ_R , используя частотно-зависимые коэффициенты, приведенные в Рекомендации МСЭ-R P.838, и интенсивность дождя, $R_{0,01}$, определенную на Этапе 4, используя выражение:

$$\gamma_R = k (R_{0,01})^\alpha \quad \text{дБ/км.} \quad (4)$$

Этап 6: Вычислить коэффициент ослабления по горизонтали, $r_{0,01}$, для 0,01% времени:

$$r_{0,01} = \frac{1}{1 + 0,78 \sqrt{\frac{L_G \gamma_R}{f}} - 0,38 (1 - e^{-2L_G})}. \quad (5)$$

Этап 7: Вычислить коэффициент подстройки по вертикали, $v_{0,01}$, для 0,01% времени:

$$\zeta = \tan^{-1} \left(\frac{h_R - h_s}{L_G r_{0,01}} \right) \quad \text{градусы.}$$

Для $\zeta > \theta$,

$$L_R = \frac{L_G r_{0,01}}{\cos \theta} \quad \text{км.}$$

В противном случае

$$L_R = \frac{(h_R - h_s)}{\sin \theta} \quad \text{км.}$$

Если $|\varphi| < 36^\circ$, то

$$\chi = 36 - |\varphi| \quad \text{градусы.}$$

В противном случае

$$\chi = 0 \quad \text{градусы.}$$

$$v_{0,01} = \frac{1}{1 + \sqrt{\sin \theta} \left(31 (1 - e^{-(\theta/(1+\chi))}) \sqrt{\frac{L_R \gamma_R}{f^2}} - 0,45 \right)}.$$

Этап 8: Эффективная длина трассы составляет:

$$L_E = L_R v_{0,01} \quad \text{км.} \quad (6)$$

Этап 9: Прогнозируемое значение ослабления, превышаемое в течение 0,01% времени среднего года, определяется по следующей формуле:

$$A_{0,01} = \gamma_R L_E \quad \text{дБ.} \quad (7)$$

Этап 10: Оценка ослабления, превышаемого для других процентов времени среднего года в диапазоне от 0,001% до 5%, определяется по значению ослабления 0,01% времени среднего года:

Если $p \geq 1\%$ или $|\varphi| \geq 36^\circ$: $\beta = 0$.

Если $p < 1\%$ и $|\varphi| < 36^\circ$ и $\theta \geq 25^\circ$: $\beta = -0,005(|\varphi| - 36)$.

В противном случае: $\beta = -0,005(|\varphi| - 36) + 1,8 - 4,25 \sin \theta$.

$$A_p = A_{0,01} \left(\frac{p}{0,01} \right)^{-(0,655 + 0,033 \ln(p) - 0,045 \ln(A_{0,01}) - \beta(1-p) \sin \theta)} \quad \text{дБ.} \quad (8)$$

Этот метод позволяет получить оценку долгосрочных статистических параметров ослабления в дожде. При сравнении измеренных статистических параметров с предсказанными необходимо учитывать, что от года к году статистика дождей варьируется значительно (см. Рекомендацию МСЭ-R P.678).

2.2.1.2 Пересчет ослабления в дожде по частоте

Пересчет по частоте – это прогнозирование явлений распространения (например, ослабления в дожде) на одной частоте на основе известных данных о явлениях распространения на другой частоте. Как правило, частота прогнозируемого эффекта распространения выше, чем частота известного эффекта распространения. Отношение между ослаблением в дожде на двух частотах может изменяться во время дождя, и изменчивость этого отношения, как правило, увеличивается с увеличением ослабления в дожде.

В следующих пунктах представлены два метода прогнозирования:

- 1) В разделе 2.2.1.2.1 представлен метод прогнозирования статистической изменчивости ослабления в дожде на частоте f_2 , обусловленного ослаблением в дожде на частоте f_1 . Для данного метода требуются интегральные функции распределения ослабления в дожде на обеих частотах.
- 2) В разделе 2.2.1.2.2 представлен упрощенный метод прогнозирования равновероятного ослабления в дожде на частоте f_2 , обусловленного ослаблением в дожде на частоте f_1 . Для данного метода не требуется интегральная функция распределения ослабления в дожде ни на одной из частот.

Эти методы прогнозирования могут применяться для регулирования мощности на линии вверх и адаптивного кодирования и модуляции, например:

- a) в первом методе прогнозируется мгновенное значение ослабления в дожде на частоте f_2 на линии вверх на основе измеренного мгновенного значения ослабления в дожде на частоте f_1 на линии вниз для $p\%$ риска того, что фактическое значение ослабления в дожде превысит прогнозируемое значение.
- b) во втором методе прогнозируется значение ослабления в дожде на частоте f_2 на линии вверх на основе известного значения ослабления в дожде на частоте f_1 на линии вниз при той же вероятности превышения.

2.2.1.2.1 Условное распределение коэффициента пересчета ослабления в дожде по частоте

Данный метод прогнозирования основан на следующем отношении между A_2 (дБ), мгновенным значением ослабления в дожде на частоте f_2 , и A_1 (дБ), мгновенным значением ослабления в дожде на частоте f_1 .

$$\ln(A_2) = \frac{\sigma_2}{\sigma_1} \sqrt{1-\xi^2} \ln(A_1) + \left(\mu_2 - \frac{\sigma_2 \mu_1}{\sigma_1} \sqrt{1-\xi^2} \right) + \sigma_2 \xi \times n, \quad (9)$$

где n – нормальное распределение с нулевым средним и единичной дисперсией. В следующей поэтапной процедуре прогнозируется $P(A_2 > a_2 | A_1 = a_1)$, дополнительная интегральная функция распределения ослабления в дожде на частоте f_2 , обусловленного ослаблением в дожде на частоте f_1 .

В данном методе предусматривается что $P(A_1 > a_1 | A_1 > 0)$ и $P(A_2 > a_2 | A_2 > 0)$, дополнительные интегральные функции распределения ослабления в дожде, обусловленного наступлением события ненулевого ослабления в дожде на трассе на частотах f_1 и f_2 , характеризуются логарифмически нормальными распределениями с параметрами (μ_1, σ_1) и (μ_2, σ_2) :

$$P(A_1 > a_1 | A_1 > 0) = Q\left(\frac{\ln a_1 - \mu_1}{\sigma_1}\right) \quad (10a)$$

$$P(A_2 > a_2 | A_2 > 0) = Q\left(\frac{\ln a_2 - \mu_2}{\sigma_2}\right), \quad (10b)$$

где:

$$Q(x) = \frac{1}{\sqrt{2\pi}} \int_x^\infty e^{-\frac{t^2}{2}} dt. \quad (11)$$

Параметры μ_1 , σ_1 , μ_2 и σ_2 выводятся из статистических данных об ослаблении в дожде на частотах f_1 и f_2 для той же самой трассы распространения. Эти статистические данные об ослаблении в дожде могут быть вычислены на основе локально измеренных данных об ослаблении в дожде (например, дополнительное ослабление наряду с ослаблением в газах, ослаблением в облаках и замираниями, вызванными мерцанием) или по методу прогнозирования ослабления в дожде, описанному в п. 2.2.1.1 для конкретного требуемого местоположения и угла места трассы. Статистические данные об ослаблении в дожде на частотах f_1 и f_2 должны быть получены из одного и того же источника.

Эта процедура была проверена на частотах от 19 ГГц до 50 ГГц, однако ее рекомендуется применять для частот до 55 ГГц.

Для этого необходимы следующие параметры:

- f_1 : нижняя частота, на которой известно ослабление в дожде (ГГц)
- f_2 : верхняя частота, на которой прогнозируется ослабление в дожде (ГГц)
- P_{rain} : вероятность дождя (%)
- μ_1 : среднее значение логарифмически нормального распределения ослабления в дожде на частоте f_1
- μ_2 : среднее значение логарифмически нормального распределения ослабления в дожде на частоте f_2
- σ_1 : стандартное отклонение логарифмически нормального распределения ослабления в дожде на частоте f_1
- σ_2 : стандартное отклонение логарифмически нормального распределения ослабления в дожде на частоте f_2 .

Для каждой частоты, f_1 и f_2 , логарифмически нормальный подбор ослабления в дожде в зависимости от вероятности события производится следующим образом:

Этап 1: Рассчитать P_{rain} (%), процент времени дождя на трассе. P_{rain} можно прогнозировать с использованием $P_0(Lat, Lon)$ из Рекомендации МСЭ-R P.837 для широты и долготы интересующего места.

Этап 2: Для f_i , где $i = 1$ и 2 , построить наборы пар $[P_i, A_{i,1}]$ и $[P_i, A_{i,2}]$, где P_i (%) – процент времени, в течение которого превышает ослабление $A_{i,1}$ (дБ), где $P_i \leq P_{rain}$. Конкретные значения P_i следует выбирать так, чтобы охватить требуемый диапазон вероятностей; вместе с тем, предлагаются значения процента времени, равные 0,01, 0,02, 0,03, 0,05, 0,1, 0,2, 0,3, 0,5, 1, 2, 3 и 5%, при ограничении, что $P_i \leq P_{rain}$.

Этап 3: Разделить все значения процента времени, P_i , на вероятность дождя, P_{rain} , чтобы получить условные вероятности ослабления в дожде $p_i = P_i / P_{rain}$.

Этап 4: Преобразовать две последовательности пар $[p_i, A_{i,1}]$ и $[p_i, A_{i,2}]$ в последовательности $[Q^{-1}(p_i), \ln A_{i,1}]$ и $[Q^{-1}(p_i), \ln A_{i,2}]$.

Этап 5: Оценить параметры μ_1 , σ_1 , μ_2 и σ_2 путем подбора методом наименьших квадратов двух последовательностей для $\ln A_{i,1} = \sigma_1 Q^{-1}(p_i) + \mu_1$ и $\ln A_{i,2} = \sigma_2 Q^{-1}(p_i) + \mu_2$. Описание поэтапной процедуры аппроксимации дополнительной интегральной функции распределения с использованием логарифмически нормальной дополнительной интегральной функции распределения см. в Приложении 2 к Рекомендации МСЭ-R P.1057.

Этап 6: Рассчитать коэффициент частотной зависимости, ξ :

$$\xi = 0.19 \left[\frac{f_2}{f_1} - 1 \right]^{0.57} \quad (12)$$

Этап 7: Рассчитать условное среднее значение, $\mu_{2/1}$, и условное стандартное отклонение, $\sigma_{2/1}$ по следующей формуле:

$$\mu_{2/1} = \frac{\sigma_2}{\sigma_1} \sqrt{1 - \xi^2} \ln(a_1) + \left(\mu_2 - \frac{\sigma_2 \mu_1}{\sigma_1} \sqrt{1 - \xi^2} \right) \quad (13)$$

$$\sigma_{2/1} = \sigma_2 \xi \quad (14)$$

Тогда $P(A_2 > a_2 | A_1 = a_1)$, дополнительная интегральная функция распределения ослабления в дожде A_2 на частоте f_2 , обусловленного ослаблением в дожде $A_1 = a$ на частоте f_1 , равна:

$$P(A_2 > a_2 | A_1 = a_1) = Q\left(\frac{\ln(a_2) - \mu_{2/1}}{\sigma_{2/1}}\right), \quad (15)$$

где a_1 (дБ) – ослабление в дожде на частоте f_1 , и $0 \leq P \leq 1$. $P(A_2 > a_2 | A_1 = a_1)$ представляет собой вероятность того, что ослабление в дожде A_2 (дБ) на частоте f_2 превышает a_2 (дБ) (т. е. риск), при условии, что ослабление в дожде равно a_1 (дБ) на частоте f_1 .

Значение a_2 (дБ) можно рассчитать для заданного значения P по формуле:

$$a_2 = \exp(\sigma_{2/1} Q^{-1}(P) + \mu_{2/1}) \quad (16)$$

Несмотря на то, что данная процедура была разработана для ослабления в дожде, ее можно также использовать для прогнозирования дополнительной интегральной функции распределения суммарного ослабления (ослабление в газах, ослабление в дожде, ослабление в облаках и замирания, вызванные мерцанием). Однако точность данной процедуры не была установлена.

2.2.1.2.2 Пересчет долгосрочных статистических параметров ослабления в дожде по частоте

Если имеются достоверные данные измерений ослабления на одной частоте, то с помощью следующей эмпирической формулы, прямо задающей отношение уровней ослабления как функцию частоты и ослабления, можно осуществить пересчет по частоте для той же трассы в полосе частот от 7 до 55 ГГц:

$$A_2 = A_1 (\varphi_2 / \varphi_1)^{1-H(\varphi_1, \varphi_2, A_1)}, \quad (17)$$

где:

$$\varphi(f) = \frac{f^2}{1 + 10^{-4} f^2}. \quad (18a)$$

$$H(\varphi_1, \varphi_2, A_1) = 1,12 \times 10^{-3} (\varphi_2 / \varphi_1)^{0,5} (\varphi_1 A_1)^{0,55}. \quad (18b)$$

A_1 и A_2 – равновероятностные значения дополнительного ослабления в дожде на частотах f_1 и f_2 (ГГц), соответственно.

Предпочтение следует отдать пересчету ослабления по частоте на основе надежных данных долгосрочных измерений ослабления, а не данных долгосрочных измерений интенсивности дождей.

2.2.2 Сезонные изменения – наихудший месяц

При планировании систем часто требуется знать величину ослабления, превышаемого для процента времени, p_w , наихудшего месяца. Для оценки величины ослабления, превышаемого в течение заданного процента времени наихудшего месяца, используется следующая процедура.

Этап 1: Определить процент времени года, p , соответствующий заданному проценту времени наихудшего месяца, p_w , используя уравнение, указанное в Рекомендации МСЭ-R P.841, и применяя любой из предписанных в этой Рекомендации способов корректировки p .

Этап 2: Для рассматриваемой трассы определить величину ослабления, A (дБ), превышаемую в течение результирующего годового процента времени, p , по методу, описанному в п. 2.2.1.1, или с помощью измеренных или пересчитанных по частоте статистических данных об ослаблении. Полученное значение A и будет оценкой величины ослабления, превышаемого в течение процента времени, p_w , наихудшего месяца.

В Рекомендации МСЭ-R P.678 приводятся кривые, иллюстрирующие отклонение значений интервалов времени превышения для наихудшего месяца от их среднего значения.

2.2.3 Изменчивость статистических данных в пространстве и времени

Распределения величин ослабления в осадках, измеренных на одной и той же трассе, при тех же частоте и поляризации, могут заметно изменяться от года к году. В пределах 0,001%–0,1% времени года величины ослабления при фиксированном уровне вероятности изменяются, как показывают наблюдения, более чем на 20% (среднеквадратическое значение). При использовании моделей прогнозирования или пересчета ослабления, представленных в п. 2.2.1, для пересчета результатов наблюдений, полученных для того или иного местоположения, в целях оценки другой трассы в том же местоположении, изменения увеличиваются более чем на 25% (среднеквадратическое значение).

2.2.4 Пространственное разнесение

Плотные очаги дождя, обуславливающие большие значения затухания на линии Земля-космос, часто имеют горизонтальные размеры, не превышающие несколько километров. Системы, основанные на разнесении, способные перенаправить трафик на альтернативные земные станции или имеющие доступ к спутнику, обладающему дополнительными ресурсами на борту для временного распределения, могут значительно повысить надежность системы. Системы, основанные на пространственном разнесении, относятся к категории сбалансированных, если пороговые значения затухания на двух линиях равны, и не сбалансированных, если пороговые значения затухания на двух линиях не одинаковы. На частотах выше 20 ГГц ухудшение качества трассы, вызванное причинами, отличными от дождя, также может повлиять на качество функционирования в условиях пространственного разнесения.

Существует две модели прогнозирования пространственного разнесения:

- метод прогнозирования, описанный в п. 2.2.4.1, который применяется к несбалансированным и сбалансированным системам и рассчитывает суммарную вероятность превышения пороговых значений затухания; и
- метод прогнозирования, описанный в п. 2.2.4.2, который применяется к сбалансированным системам, работающим на коротких расстояниях, и рассчитывает коэффициент усиления при приеме на разнесенные антенны.

Метод прогнозирования, описанный в п. 2.2.4.1, является наиболее точным и более предпочтительным. Упрощенный метод прогнозирования, описанный в п. 2.2.4.2, может использоваться для пространственного разноса на расстоянии менее 20 км; однако этот метод менее точен.

2.2.4.1 Прогнозирование вероятности нарушения связи из-за ослабления в дожде в условиях пространственного разнесения

Этот метод прогнозирования разнесения предполагает логарифмически нормальное распределение интенсивности дождя и ослабления в дожде.

Этот метод позволяет прогнозировать $P_r(A_1 \geq a_1, A_2 \geq a_2)$, суммарную вероятность (%) того, что ослабление на трассе по направлению к площадке размещения первой станции выше, чем a_1 , а ослабление на трассе по направлению к площадке размещения второй станции выше, чем a_2 . $P_r(A_1 \geq a_1, A_2 \geq a_2)$ получается в результате умножения двух суммарных вероятностей:

- 1) P_r – суммарная вероятность того, что в местах расположения площадок обеих станций идет дождь; и
- 2) P_a – условная суммарная вероятность того, что ослабления превысят, соответственно, a_1 и a_2 , с учетом того, в местах расположения площадок обеих станций идет дождь; т. е.:

$$P_r(A_1 \geq a_1, A_2 \geq a_2) = 100 \times P_r \times P_a\%. \quad (19)$$

Эти вероятности выражаются как:

$$P_r = \frac{1}{2\pi\sqrt{1-\rho_r^2}} \int_{R_1}^{\infty} \int_{R_2}^{\infty} \exp\left[-\left(\frac{r_1^2 - 2\rho_r r_1 r_2 + r_2^2}{2(1-\rho_r^2)}\right)\right] dr_1 dr_2, \quad (20)$$

где:

$$\rho_r = 0,7 \exp(-d/60) + 0,3 \exp[-(d/700)^2] \quad (21)$$

и

$$P_a = \frac{1}{2\pi\sqrt{1-\rho_a^2}} \int_{\frac{\ln a_1 - m_{\ln A_1}}{\sigma_{\ln A_1}}}^{\infty} \int_{\frac{\ln a_2 - m_{\ln A_2}}{\sigma_{\ln A_2}}}^{\infty} \exp\left[-\left(\frac{a_1^2 - 2\rho_a a_1 a_2 + a_2^2}{2(1-\rho_a^2)}\right)\right] da_1 da_2, \quad (22)$$

где:

$$\rho_a = 0,94 \exp(-d/30) + 0,06 \exp[-(d/500)^2] \quad (23)$$

и P_a и P_r – дополнительные двумерные нормальные распределения.

Параметр d представляет собой разнос между двумя площадками размещения станций (км). Пороговыми значениями R_1 и R_2 являются решения:

$$P_k^{rain} = 100 \times Q(R_k) = 100 \times \frac{1}{\sqrt{2\pi}} \int_{R_k}^{\infty} \exp\left(-\frac{r^2}{2}\right) dr, \quad (24)$$

т. е.

$$R_k = Q^{-1}\left(\frac{P_k^{rain}}{100}\right), \quad (25)$$

где:

- R_k : пороговое значение для k -й площадки размещения станции, соответственно;
- P_k^{rain} : вероятность дождя (%);
- Q : дополнительное нормальное распределение; а
- Q^{-1} : обратное дополнительное нормальное распределение;
- P_k^{rain} : для конкретного местоположения можно получить, исходя из Этапа 3 Приложения 1 Рекомендации МСЭ-R P.837, с использованием либо местных данных, либо карт интенсивности дождевых осадков МСЭ-R.

Значения параметров $m_{\ln A_1}$, $m_{\ln A_2}$, $\sigma_{\ln A_1}$ и $\sigma_{\ln A_2}$ определяются путем подбора ослабления в дожде для каждой отдельной площадки размещения станции A_i , в зависимости от вероятности события P_i , для логарифмически нормального распределения:

$$P_i = P_k^{rain} Q\left(\frac{\ln A_i - m_{\ln A_i}}{\sigma_{\ln A_i}}\right). \quad (26)$$

Эти параметры могут быть получены для каждого отдельного местоположения или может использоваться любое отдельно взятое местоположение. Ослабление в дожде в зависимости от годовой вероятности события может быть спрогнозировано с использованием метода, описанного в п. 2.2.1.1.

Для каждой площадки размещения станции логарифмически нормальный подбор ослабления в дожде в зависимости от вероятности события производится следующим образом:

Этап 1: Определяется P_k^{rain} (в % времени), вероятность дождя на k -й трассе.

Этап 2: Строится множество пар $[P_i, A_i]$, где P_i (в % времени) – вероятность превышения ослабления A_i (дБ), где $P_i \leq P_k^{rain}$. Конкретные значения P_i должны учитывать диапазон вероятности, представляющий интерес; вместе с тем, предлагаемым набором процентов времени является 0,01%, 0,02%, 0,03%, 0,05%, 0,1%, 0,2%, 0,3%, 0,5%, 1%, 2%, 3%, 5% и 10%, при условии, что $P_i \leq P_k^{rain}$.

Этап 3: Множество пар $[P_i, A_i]$ преобразовывается в $\left[Q^{-1}\left(\frac{P_i}{P_k^{rain}}\right), \ln A_i \right]$,

где:

$$Q(x) = \frac{1}{\sqrt{2\pi}} \int_x^{\infty} e^{-\frac{t^2}{2}} dt.$$

Этап 4: Определяются переменные $m_{\ln A_i}$ и $\sigma_{\ln A_i}$ путем подбора методом наименьших квадратов таким образом, чтобы: $\ln A_i = \sigma_{\ln A_i} Q^{-1}\left(\frac{P_i}{P_k^{rain}}\right) + m_{\ln A_i}$ для всех i . Подбор методом наименьших квадратов можно осуществить, используя поэтапную процедуру для аппроксимации дополнительного интегрального распределения посредством логарифмически нормального дополнительного интегрального распределения, описанного в Рекомендации МСЭ-R P.1057.

С применением этого метода прогнозирования в MATLAB и ссылкой на аппроксимацию дополнительным двумерным нормальным распределением можно ознакомиться на веб-сайте МСЭ-R, посвященном 3-й Исследовательской комиссии по радиосвязи.

2.2.4.2 Коэффициент усиления при приеме на разнесенные антенны

Хотя более предпочтительным является метод прогнозирования, описанный в п. 2.2.4.1, можно использовать и альтернативный упрощенный метод, для того чтобы спрогнозировать коэффициент усиления при приеме на разнесенные антенны G (дБ) между парами площадок размещения станций, используя эмпирическое выражение, которое приводится ниже. Этот альтернативный метод может использоваться для разнеса площадок размещения станций на расстоянии менее 20 км. Для расчета коэффициента усиления при приеме на разнесенные антенны требуются следующие параметры:

- d : пространственный разнос (км) между двумя пунктами;
- A : ослабление на трассе при приеме в одном пункте (дБ);
- f : частота (ГГц);
- θ : угол места трассы (градусы);
- ψ : угол (градусы), образованный базовой линией между пунктами приема и азимутальным направлением трассы распространения, выбранный так, что $\psi \leq 90^\circ$.

Этап 1: Вычислить составляющую коэффициента усиления за счет пространственного разнесения с помощью формулы:

$$G_d = a (1 - e^{-bd}), \quad (27)$$

где:

$$a = 0,78 A - 1,94 (1 - e^{-0,11 A}),$$

$$b = 0,59 (1 - e^{-0,1 A}).$$

Этап 2: Вычислить частотно-зависимую составляющую коэффициента усиления:

$$G_f = e^{-0,025 f}. \quad (28)$$

Этап 3: Вычислить составляющую коэффициента усиления, зависящую от угла места:

$$G_{\theta} = 1 + 0,006 \theta. \quad (29)$$

Этап 4: Вычислить составляющую коэффициента усиления, зависящую от базовой линии:

$$G_{\psi} = 1 + 0,002 \psi. \quad (30)$$

Этап 5: Вычислить результирующий коэффициент усиления при приеме на разнесенные антенны как произведение:

$$G = G_d \cdot G_f \cdot G_{\theta} \cdot G_{\psi} \quad \text{дБ}. \quad (31)$$

2.2.5 Характеристики явлений, связанных с выпадением осадков

2.2.5.1 Длительность отдельных замираний

Распределения длительности замираний из-за дождя, превышающих заданный уровень ослабления, практически подчиняются логарифмически нормальному закону. Медианные значения составляют примерно несколько минут. Для значений глубины замираний менее 20 дБ результаты большинства измерений не показали сколько-нибудь значительной зависимости этих распределений от глубины замираний. Это означает, что из большего количества отдельных замираний, имеющих более или менее одинаковые распределения длительности замираний, получается больший процент общего времени замираний, наблюдаемых при более низких значениях глубины замираний или на более высоких частотах. Существенные отклонения от логарифмически нормального закона распределения могут возникнуть при длительности замираний примерно менее полминуты. Длительность замираний заданного уровня имеет тенденцию увеличиваться при уменьшении угла места.

При планировании соединений в цифровой сети с интеграцией служб (ЦСИС) через спутник необходимы данные о вкладе в общее время замираний тех процессов ослабления, продолжительность которых меньше 10 с. Это, в частности, относится к уровню ослабления, соответствующему пороговому значению нарушения связи, когда процессы ослабления длительностью более 10 с приводят к неготовности системы, тогда как менее продолжительные процессы влияют на качество работы системы, не нарушая ее готовности (см. Рекомендацию МСЭ-R S.579). Существующие данные показывают, что в большинстве случаев интервал времени превышения в течение периода готовности составляет от 2% до 10% общего времени превышения. Однако при низких углах места, когда кратковременные флуктуации сигнала, вызванные тропосферным мерцанием, становятся статистически значимыми, возможны ситуации, при которых время превышения в течение периода готовности значительно больше, чем для трасс Земля-космос с более высокими углами места.

2.2.5.2 Скорости изменения уровней ослабления (интенсивность замираний)

Общепризнано, что распределения положительных и отрицательных значений интенсивности замираний подчиняются логарифмически нормальному закону и весьма схожи. Зависимость интенсивности замираний от их глубины не установлена.

2.2.5.3 Корреляция мгновенных значений ослаблений на различных частотах

Данные об отношении мгновенных значений замираний в дожде на различных частотах представляют интерес для разнообразных адаптивных способов борьбы с замираниями. Было установлено, что коэффициент частотного пересчета распределяется по логарифмически нормальному закону и зависит от типа и температуры дождя. Данные измерений показывают, что кратковременные вариации отношения уровней ослабления могут быть значительными, и предполагается, что они увеличиваются при уменьшении угла места.

2.3 Эффекты распространения в условиях ясного неба

В отличие от атмосферного поглощения, в условиях ясного неба, при отсутствии осадков возникновение серьезных замираний сигнала в космических системах связи, работающих на частотах ниже 10 ГГц и при углах места более 10°, маловероятно. Однако при низких углах места ($\leq 10^\circ$) и на

частотах выше приблизительно 10 ГГц тропосферные мерцания могут иногда вызвать серьезное ухудшение рабочих характеристик. При очень низких углах места ($\leq 4^\circ$ для трасс, проходящих над сушей, и $\leq 5^\circ$ для трасс, проходящих над водой или вдоль побережья) замирания, вызванные многолучевым распространением, могут быть особенно сильными. В некоторых местах ионосферное мерцание может играть важную роль на частотах ниже приблизительно 6 ГГц (см. Рекомендацию МСЭ-R P.531).

2.3.1 Уменьшение коэффициента усиления антенны вследствие некогерентности волнового фронта

Некогерентность волнового фронта волны, падающей на приемную антенну, вызывается мелкими неоднородностями структуры атмосферы, имеющими другой индекс рефракции. Кроме быстрых флуктуаций сигнала, рассматриваемых в п. 2.4, они вызывают потерю связи между антенной и средой распространения, что можно представить как уменьшение коэффициента усиления антенны.

Этот эффект усиливается при увеличении частоты и уменьшении угла места и зависит от диаметра антенны. Хотя в моделях рефракции, представленных ниже, этот эффект не учитывается непосредственно, по сравнению с другими явлениями им можно пренебречь.

2.3.2 Потери за счет расхождения луча

Постоянное уменьшение индекса рефракции с увеличением высоты вызывает искривление луча, и следовательно, возникает эффект дефокусировки при низких углах места (см. Рекомендацию МСЭ-R P.834). Величина потерь из-за дефокусировки антенного луча не зависит от частоты в диапазоне 1–100 ГГц.

Потерями за счет расхождения луча A_{bs} в условиях нормальной рефракции можно пренебречь при углах места выше 3° на широтах ниже 53° и выше приблизительно 6° на более высоких широтах.

На всех широтах потери за счет расхождения луча для среднего года при углах места меньше 5° можно определить по следующей формуле:

$$A_{bs} = 2,27 - 1,16 \log(1 + \theta_0) \quad \text{дБ} \quad \text{для } A_{bs} > 0, \quad (32)$$

где θ_0 кажущийся угол места (мрад), учитывающий влияние рефракции. Потери за счет расхождения луча за средний наихудший месяц на широтах ниже 53° также оцениваются по формуле (24).

На широтах выше 60° потери за счет расхождения луча при углах места меньше 6° для среднего наихудшего месяца рассчитываются по формуле:

$$A_{bs} = 13 - 6,4 \log(1 + \theta_0) \quad \text{дБ} \quad \text{для } A_{bs} > 0. \quad (33)$$

На широтах ψ между 53° и 60° медианные потери за счет расхождения луча можно оценить с помощью линейной интерполяции между значениями, полученными с помощью уравнения (24) (обозначенными как $A_{bs} (< 53^\circ)$) и значениями, полученными с помощью уравнения (25) (обозначенными как $A_{bs} (> 60^\circ)$):

$$A_{bs} = A_{bs} (> 60^\circ) - \frac{60}{7} \Delta A_{bs} + \frac{1}{7} \Delta A_{bs} \psi \quad \text{дБ}, \quad (34)$$

где $\Delta A_{bs} = A_{bs} (> 60^\circ) - A_{bs} (< 53^\circ)$.

2.4 Замирания, вызванные мерцанием и многолучевостью

Амплитуда тропосферных мерцаний зависит от величины и структуры изменений индекса рефракции вдоль трассы распространения. Амплитудные мерцания увеличиваются с возрастанием частоты и длины трассы и уменьшается по мере сужения диаграммы направленности антенны за счет усреднения ее апертуры. По данным измерений, усредненные за месяц среднеквадратические значения флуктуаций сильно коррелированы со значением параметра N_{wet} , входящего в формулу определения рефракции радиоволн и учитывающего содержание водяных паров в атмосфере.

Метод прогнозирования замираний, вызванных амплитудными мерцаниями, состоит из трех частей:

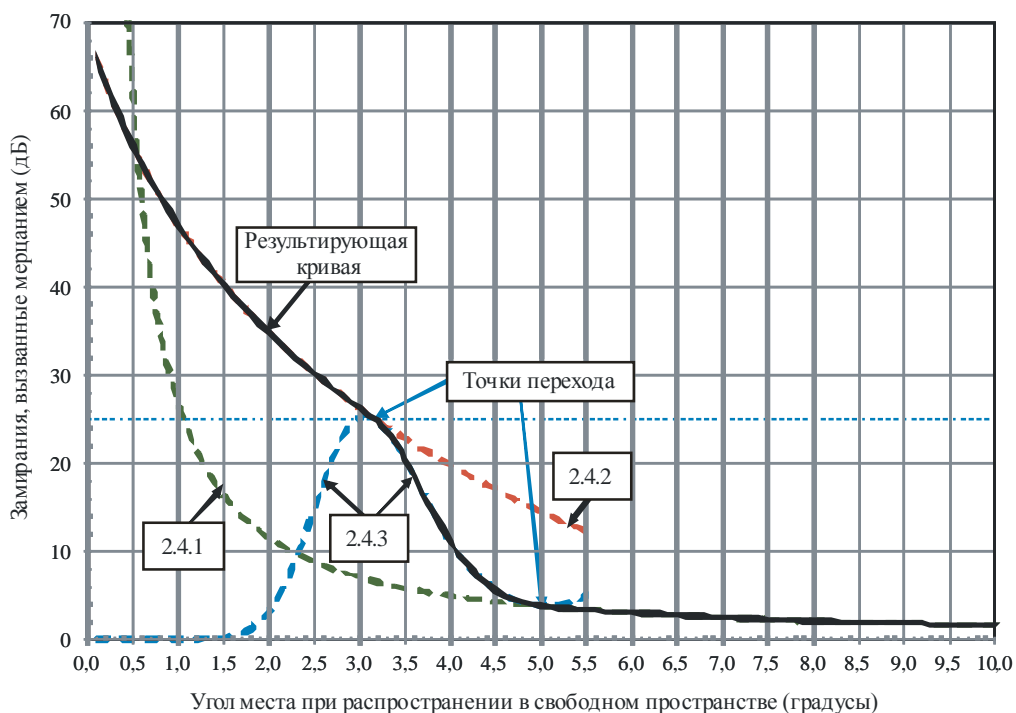
- 1) Прогнозирование замираний, вызванных амплитудными мерцаниями, при углах места в условиях распространения в свободном пространстве $\geq 5^\circ$ (п. 2.4.1).
- 2) Прогнозирование замираний, вызванных амплитудными мерцаниями, для замираний ≥ 25 дБ (п. 2.4.2).
- 3) Прогнозирование амплитудных мерцаний в переходной области между двумя указанными выше распределениями (п. 2.4.3).

Как отмечено в Рекомендации МСЭ-R P.834, под влиянием атмосферной рефракции радиоволны между станцией на поверхности Земли и космической станцией изгибаются в направлении Земли. В результате этого кажущийся угол места, который учитывает атмосферную рефракцию, будет больше, чем угол места при распространении в свободном пространстве, который учитывает только прямую видимость между двумя станциями. Если соответствующий угол места при распространении в свободном пространстве больше или равен 5° , то разность между кажущимся углом места и углом места при распространении в свободном пространстве незначительна, и необходимо учитывать только метод прогнозирования, описанный в п. 2.4.1

Наглядный пример использования трех частей метода прогнозирования приведен на рисунке 2. Следует отметить, что метод прогнозирования в переходной области, приведенный в п. 2.4.3, относится к описанному в п. 2.4.1 распределению при угле места в условиях распространения в свободном пространстве в 5° и относится к описанному в п. 2.4.2 распределению при глубине замираний, вызванных мерцанием, в 25 дБ.

РИСУНОК 2

Наглядный пример трех частей метода прогнозирования мерцаний



P.0618-02

Наблюдения показывают, что для очень маленьких процентов времени, или, аналогично, для замираний большой глубины (более приблизительно 10 дБ), при очень низких углах места замирания, вызванные мерцанием, могут быть весьма значительными. Такие замирания аналогичны замираниям, вызванным многолучевостью на наземных линиях. Аналогично распределению глубин замираний на наземных линиях, распределение глубин замираний на спутниковых линиях с очень низким углом места также оказывается коррелированным со статистическими данными о градиенте рефракции. В распределении общего замирания заметен постепенный переход от распределения замираний за счет

мерцания, превышаемых в течение больших процентов времени, к распределению замираний, вызванных многолучевостью (с наклоном 10 дБ/декаду) и превышаемых в течение малых процентов времени. В методах прогнозирования, приведенных в пп. 2.4.2 и 2.4.3 и предназначенных, соответственно, для расчета доли глубоких и неглубоких замираний в общем распределении замираний, используется статистический параметр градиента рефракции, p_L , учитывающий изменения в распределении за счет климатических условий.

Суммарное распределение замираний, вызванных влиянием тропосферной рефракции, $A(p)$, представляет собой сочетание замираний, вызванных расхождением луча, мерцанием и многолучевостью, о которых говорилось выше. Распределения замираний, вызванных тропосферными и ионосферными мерцаниями можно объединить, суммируя соответствующие проценты времени, в течение которых превышаются заданные уровни замирания.

2.4.1 Вычисление месячных и долгосрочных статистических данных об амплитудных мерцаниях при углах места более 5°

Далее описан общий метод прогнозирования интегральной функции распределения замираний, вызванных тропосферными мерцаниями, при углах места больше или равных 5°. Он основан на месячных или более продолжительных усреднениях температуры и относительной влажности и отражает конкретные климатические условия местности. Поскольку средняя температура поверхности и средняя относительная влажность поверхности изменяются в зависимости от времени года, распределение глубины замираний, вызванных мерцаниями, также изменяется в зависимости от времени года. Сезонное изменение можно прогнозировать, используя сезонную среднюю температуру поверхности и сезонную среднюю относительную влажность. Данную информацию можно получить для соответствующего места из информации о погоде.

Эта процедура была проверена на частотах 7–14 ГГц, однако ее рекомендуется использовать, по меньшей мере, на частотах до 20 ГГц.

Параметры, используемые в описываемом методе:

t : средняя температура окружающей среды (°C) для рассматриваемого места, полученная за месяц или более длительный период;

H : средняя относительная влажность у поверхности (%) для рассматриваемого места, полученная за месяц или более длительный период;

(ПРИМЕЧАНИЕ 1. – Если отсутствуют экспериментальные данные для t и H , то могут быть использованы карты N_{wet} из Рекомендации МСЭ-R P.453.)

f : частота (ГГц), где $4 \text{ ГГц} \leq f \leq 20 \text{ ГГц}$;

θ : угол места при распространении в свободном пространстве, где $\theta \geq 4^\circ$;

D : физических диаметр (м) антенны земной станции;

η : эффективность антенны; если она неизвестна, то принимается значение $\eta = 0,5$.

Если медианное значение учитывающего влажность параметра приповерхностной рефракции, превышаемое в среднем году, N_{wet} , получено из цифровых карт, приведенных в Рекомендации МСЭ-R P.453, перейти непосредственно к Этапу 3.

Этап 1: Для значения t рассчитать давление насыщенного пара, e_s , (гПа), как указано в Рекомендации МСЭ-R P.453.

Этап 2: Вычислить значение параметра рефракции радиосигнала, учитывающего влажность, N_{wet} , соответствующего e_s , t и H , указанным в Рекомендации МСЭ-R P.453.

Этап 3: Вычислить стандартное отклонение амплитуды эталонного сигнала, σ_{ref} :

$$\sigma_{ref} = 3,6 \times 10^{-3} + 10^{-4} \times N_{wet} \quad \text{дБ.} \quad (35)$$

Этап 4: Рассчитать эффективную длину трассы L :

$$L = \frac{2h_L}{\sqrt{\sin^2 \theta + 2,35 \times 10^{-4} + \sin \theta}} \quad \text{м,} \quad (36)$$

где h_L – высота слоя турбулентности, равная 1000 м.

Этап 5: Оценить эффективный диаметр антенны, D_{eff} , исходя из геометрического диаметра, D и к.п.д. антенны η :

$$D_{eff} = \sqrt{\eta} D \quad \text{м.} \quad (37)$$

Этап 6: Рассчитать коэффициент усреднения антенны по формуле:

$$g(x) = \sqrt{3,86 (x^2 + 1)^{11/12} \cdot \sin \left[\frac{11}{6} \arctan \frac{1}{x} \right] - 7,08 x^{5/6}} \quad (38)$$

где

$$x = 1,22 D_{eff}^2 (f / L) \quad (38a)$$

Если аргумент квадратного корня отрицательны (т. е. если $x \geq 7,0$), то прогнозируемая глубина замираний вследствие мерцания для любого процента времени равна нулю и следующие этапы не требуются.

Этап 7: Вычислить стандартное отклонение сигнала для соответствующих периода и трассы распространения:

$$\sigma = \sigma_{ref} f^{7/12} \frac{g(x)}{(\sin \theta)^{1,2}}. \quad (39)$$

Этап 8: Вычислить коэффициент процента времени, $a(p)$, для процента времени, p , в диапазоне $0,01 < p \leq 50$:

$$a(p) = -0,061 (\log_{10} p)^3 + 0,072 (\log_{10} p)^2 - 1,71 \log_{10} p + 3,0. \quad (40)$$

Этап 9: вычислить глубину замираний, $A(p)$, превышаемую в течение $p\%$ времени:

$$A(p) = a(p) \cdot \sigma \quad \text{дБ.} \quad (41)$$

2.4.2 Расчет области глубоких замираний в распределении замираний, вызванных мерцанием/многолучевостью, при углах места меньше 5°

Данный метод позволяет оценить глубину замираний для замираний больше или равных 25 дБ, вызванных совместным воздействием расхождения луча, мерцания и многолучевости в среднем году и среднем наихудшем месяце года. Ниже приводится поэтапная процедура:

Этап 1: Рассчитать кажущийся угол места в направлении максимума излучения θ_0 (мрад), соответствующий желаемому углу места при распространении в свободном пространстве, с учетом воздействия рефракции для рассматриваемой трассы, используя метод, описанный в п. 4 Рекомендации МСЭ-R P.834).

Этап 2: Для рассматриваемой трассы рассчитать геоклиматический коэффициент, K_w , для среднего наихудшего месяца в году, используя следующую формулу:

$$K_w = p_L^{1,5} 10^{0,1(C_0 + C_{Lat})}, \quad (42)$$

где p_L – это процент времени, когда градиент рефракции в пределах первых 100 м атмосферы остается меньше -100 N единиц/км в течение того месяца из четырех наиболее представительных для каждого времени года (февраль, май, август и ноябрь, для которых на рисунках 8–11 в Рекомендации МСЭ-R P.453 приведены карты), в котором имеет место наивысшее значение p_L .

Исключение составляют только карты для мая и августа, которые следует использовать на широтах выше 60° с. ш. или выше 60° ю. ш.

Значения коэффициента C_0 в уравнении (42), соответствующие типу трассы, приведены в таблице 3. Зависимость коэффициента C_{Lat} от широты ψ (в $^\circ$ с. ш. или ю. ш.) определяется следующим образом:

$$C_{Lat} = 0 \quad \text{для} \quad 53^\circ \text{ ю. ш.} \geq \psi \leq 53^\circ \text{ с. ш.} \quad (43)$$

$$C_{Lat} = -53 + \psi \quad \text{для} \quad 53^\circ \text{ с. ш. или ю. ш.} < \psi < 60^\circ \text{ с. ш. или ю. ш.} \quad (44)$$

$$C_{Lat} = 7 \quad \text{для} \quad \psi \geq 60^\circ \text{ с. ш. или ю. ш.} \quad (45)$$

ТАБЛИЦА 3

Значения коэффициента C_0 в уравнении (34) для различных типов трасс распространения

Тип трассы	C_0
Трассы распространения полностью проходящие над землей, для которых антенна земной станции расположена на высоте менее 700 м над средним уровнем моря	76
Трассы распространения, для которых антенна земной станции расположена на высоте более 700 м над средним уровнем моря	70
Трассы распространения, целиком или частично проходящие над водными бассейнами или вдоль их побережья (тип трасс, прибрежные зоны и переменная r определены в ссылке ⁽¹⁾)	$76 + 6r$

⁽¹⁾ Переменная r , входящая в выражение для C_0 – это часть трассы распространения, пересекающая водный бассейн или прилегающие к нему прибрежные области. Трассы распространения, проходящие над небольшими озерами или реками, относятся к трассам, целиком расположенным над сушей. Хотя такие водные бассейны можно было бы учесть при расчете r , это приведет к пренебрежимо малому увеличению коэффициента C_0 по сравнению с его значением для трасс, целиком проходящих над сушей.

Этап 3: Рассчитать глубину замираний, $A(p)$, превышаемую в течение $p\%$ времени среднего наихудшего месяца на частоте, f (ГГц), и желаемый кажущийся угол места θ (мрад):

а) в среднем году:

$$A(p) = 10 \log_{10} K_w - v + 9 \log_{10} f - 59.5 \log_{10}(1 + \theta) - 10 \log_{10} p \quad \text{дБ} \quad (46)$$

где:

$$v = -1,8 - 5,6 \log_{10}(1,1 \pm |\cos 2\psi|^{0,7}) \quad \text{дБ} \quad (47)$$

при этом знак плюс в уравнении (47) используется на широтах $\psi \leq 45^\circ$, а знак минус – на широтах $\psi > 45^\circ$.

или

б) для среднего наихудшего месяца в году:

$$A(p) = 10 \log_{10} K_w + 9 \log_{10} f - 55 \log_{10}(1 + \theta) - 10 \log_{10} p \quad \text{дБ} \quad (48)$$

Уравнения (46), (47) и (48) справедливы для значений $A(p)$ больше или равных 25 дБ. Эти уравнения были получены с использованием данных для диапазона частот 6–38 ГГц и для углов места 1° – 4° . Предполагается, что они остаются справедливыми, по крайней мере, для диапазона частот 1–45 ГГц и углов места $0,5^\circ$ – 5° .

2.4.3 Расчет области неглубоких замираний в распределении замираний, вызванных мерцанием/многолучевостью при углах места меньше 5°

Приведенная в данном разделе модель неглубоких замираний разработана для замираний, вызванных мерцанием, в переходной области, т. е. для замираний менее 25 дБ и углов места при распространении в свободном пространстве менее 5° .

Этап 1: Установить $A_1 = 25$ дБ и рассчитать кажущийся угол места, θ_1 , для желаемого процента времени, $p(\%)$, и частоты, f (ГГц):

процент времени, $p(\%)$, и частота, f (ГГц):

$$\theta_1 = \begin{cases} \left(\frac{K_w f^{0.9}}{p 10^{10}} \right)^{\frac{1}{5.5}} - 1 & \text{наихудший месяц} \\ \left(\frac{K_w 10^{\frac{\nu}{10}} f^{0.9}}{p 10^{10}} \right)^{\frac{1}{5.95}} - 1 & \text{средний год} \end{cases} \quad \text{мрад}, \quad (49)$$

где геоклиматический коэффициент, K_w , определяется в уравнении (42), а ν определяется в уравнении (48).

Этап 2: Рассчитать A_1'

$$A_1' = \begin{cases} -\frac{55}{1 + \theta_1} \log_{10} e & \text{наихудший месяц} \\ -\frac{59.5}{1 + \theta_1} \log_{10} e & \text{средний год} \end{cases} \quad \text{дБ/мрад} \quad (50)$$

Этап 3: Рассчитать A_2 из уравнения (41) в п. 2.4.1

$$A_2 = A_s(p) \quad \text{дБ} \quad (51)$$

При угле места в условиях распространения в свободном пространстве, θ , равном 5° .

Этап 4: Рассчитать A_2' по следующей формуле:

$$A_2' = A_2 \times \left[\frac{g'(x)}{g(x)} \frac{dx}{d\theta} - \frac{1.2}{\tan(\theta)} \right] \times \frac{1}{1000} \quad \text{дБ/мрад}, \quad (52)$$

где:

$$\frac{g'(x)}{g(x)} = \frac{1770(x^2 + 1) + 2123x^6(x^2 + 1)^{\frac{11}{12}} [\cos \zeta - x \sin \zeta]}{12x^6(x^2 + 1) \left[354x^{\frac{5}{6}} - 193(x^2 + 1)^{\frac{11}{12}} \sin \zeta \right]} \quad (53a)$$

$$\frac{dx}{d\theta} = \frac{1.22D_{eff}^2 f}{2h_L} \left[\frac{\sin \theta}{\sqrt{\sin^2 \theta + 2.35 \times 10^{-4}}} + 1 \right] \cos \theta \quad (53b)$$

и

$$\zeta = \frac{11}{6} \tan^{-1} \frac{1}{x} \quad (53c)$$

при угле места в условиях распространения в свободном пространстве, θ , равном 5° , где x , D_{eff} и h_L определены в п. 2.4.1.

Этап 5: Рассчитать кажущийся угол места, θ_2 , соответствующий углу места при распространении в свободном пространстве, используя уравнение (12) из Рекомендации МСЭ-R P.834, и преобразовать θ_2 в мрад.

Этап 6: Рассчитать замирания, вызванные мерцанием, $A(p)$, превышаемые в течение p (%) времени при желаемом кажущемся угле места, θ (мрад), путем интерполяции значений в точках (θ_1, A_1, A_1') и (θ_2, A_2, A_2') , используя следующую кубическую экспоненциальную модель:

$$A(p) = A_1 \exp \left[\alpha(p)(\theta - \theta_1) + \beta(p)(\theta - \theta_1)^2 + \gamma(p)(\theta - \theta_1)^2 (\theta - \theta_2) \right], \quad (54)$$

где:

$$\alpha(p) = \frac{A_1'}{A_1}$$

$$\beta(p) = \frac{\ln \left(\frac{A_2}{A_1} \right) - \alpha \delta}{\delta^2}$$

$$\gamma(p) = \frac{A_2' - A_2(\alpha + 2\beta\delta)}{A_2\delta^2}$$

$$\delta = \theta_2 - \theta_1$$

Глубина замираний, $A(p)$, применима для кажущихся углов места в переходной области, т. е. для $\theta_1 \leq \theta \leq \theta_2$, и $0 \leq p \leq 50\%$.

2.5 Оценка суммарного ослабления из-за воздействия нескольких, одновременно действующих причин ослабления в атмосфере

Для систем, работающих на частотах выше примерно 18 ГГц, и, особенно, для тех, что работают с малыми углами места и/или запасами, должно учитываться влияние нескольких, одновременно действующих причин ослабления в атмосфере.

Суммарное ослабление (дБ) вызвано совместным влиянием дождя, газов, облаков и мерцания, и для оценки необходимо знать один или несколько следующих параметров:

$A_R(p)$: ослабление в дожде для определенной вероятности (дБ), оцененное как A_p в уравнении (8);

$A_C(p)$: ослабление в облаках для определенной вероятности (дБ), оцененное в соответствии с Рекомендацией МСЭ-R P.840;

$A_G(p)$: среднее ослабление в атмосферных газах, учитывающее влияние водяных паров и кислорода (дБ), оцененное в соответствии с Рекомендацией МСЭ-R P.676;

$A_S(p)$: ослабление из-за тропосферных мерцаний для определенной вероятности (дБ), оцененное по уравнению (41),

где p – вероятность превышения данного значения ослабления на величину, лежащую в пределах 50–0,001%.

Ослабление в газах как функция процента времени может быть рассчитано с использованием п. 2.2 Приложения 2 к Рекомендации МСЭ-R P.676, если имеются местные метеорологические данные по требуемому проценту времени. При отсутствии местных метеорологических данных по требуемому проценту времени в уравнении (55) должно быть рассчитано и использовано среднее ослабление в газах.

Обычно суммарное ослабление для данной вероятности $A_T(p)$ вычисляется по формуле:

$$A_T(p) = A_G(p) + \sqrt{(A_R(p) + A_C(p))^2 + A_S^2(p)}, \quad (55)$$

где:

$$A_C(p) = A_C(1\%) \quad \text{для } p < 1,0\%, \quad (56)$$

$$A_G(p) = A_G(1\%) \quad \text{для } p < 1,0\%. \quad (57)$$

Уравнения (56) и (57) учитывают факт, что в большинстве случаев ослабление в облаках и ослабление в газах уже включены в прогноз ослабления для процентов времени меньших 1%.

Когда полный вышеописанный метод испытывался с использованием процедуры, описанной в Приложении 1 к Рекомендации МСЭ-R P.311, было отмечено хорошее совпадение его результатов с данными, полученными при измерениях на всех широтах и для вероятностей, лежащих в пределах от 0,001% до 1%, при общей среднеквадратической ошибке порядка 35%, при этом применялись контурные карты дождей из Рекомендации МСЭ-R P.837. При сравнении этого метода с данными за несколько лет, полученными со спутников, наблюдающих Землю, общая среднеквадратическая ошибка составила порядка 25%. Из-за преобладания различных явлений с различными уровнями вероятности на распределении вероятностей встречаются некоторые отклонения среднеквадратической ошибки.

2.6 Ослабление в песчаных и пылевых бурях

О влиянии песчаных и пылевых бурь на радиосигналы на наклонных трассах известно очень мало. Имеющиеся данные показывают, что на частотах ниже 30 ГГц только высокая концентрация частиц и/или высокая влажность могут оказать значительное влияние на распространение радиоволн.

3 Температура шума

По мере увеличения уровня ослабления возрастает и шум излучения. Для земных станций с малошумящими оконечными терминалами такое увеличение температуры шума может оказать на результирующее отношение сигнал/шум большее влияние, чем само ослабление.

Влияние, вносимое атмосферой в уровень шума антенны земной станции, можно оценить по уравнению:

$$T_s = T_m (1 - 10^{-A/10}), \quad (58)$$

где:

T_s : температура шумов неба (К), определяемая со стороны антенны;

A : ослабление на трассе (дБ);

T_m : эффективная температура среды (К).

Эффективная температура зависит от величины вклада, вносимого в ослабление рассеянием, от физических размеров облаков и очагов дождя, от изменения по вертикали температуры рассеивающих объектов и, в меньшей степени, от ширины диаграммы направленности антенны. При сравнении радиометрических наблюдений с одновременными измерениями ослабления посредством радиомаяка было установлено, что эффективная температура среды на частотах от 10 до 30 ГГц изменяется в диапазоне от 260 до 280 К при наличии на трассе очагов дождя и облаков.

Если известна величина ослабления, то для получения верхнего предела температуры шумов неба на частотах ниже 60 ГГц можно использовать следующие эффективные значения температуры среды:

$$T_m = 280 \text{ К для облаков;}$$

$$T_m = 260 \text{ К для дождя.}$$

Шумовая обстановка на станциях на поверхности Земли и в космосе подробно описана в Рекомендации МСЭ-R P.372.

Для спутниковых систем связи, использующих геостационарную орбиту, источником значительных шумов на всех частотах для земных станций являются Солнце и, в меньшей степени, Луна, а на частотах ниже примерно 2 ГГц значительное влияние может оказать галактический фон радиоизлучения (см. Рекомендацию МСЭ-R P.372). Кроме того, вклады в температуру фонового небесного шума могут быть обусловлены излучениями от созвездий Лебедь А и Лебедь Х, Кассиопея А, Телец и от туманности Рака.

Для определения системной шумовой температуры земных станций на основе рассмотренных выше яркостных температур, можно использовать уравнения, приведенные в Рекомендации МСЭ-R P.372.

4 Явления кроссполяризации

Для увеличения емкости космических систем связи часто применяется многократное использование частоты посредством ортогональной поляризации. Однако возможности этого метода ограничены явлением деполяризации, возникающим на трассе распространения в атмосфере. Различные механизмы деполяризации, а особенно влияние гидрометеоров, играют существенную роль и при тропосферном распространении.

Вращение Фарадея (вращение плоскости поляризации, вызываемое ионосферой) подробно описывается в Рекомендации МСЭ-R P.531. На частоте 10 ГГц угол поворота может достигать 1° , а на более низких частотах он становится еще больше. Если смотреть со стороны земной станции, то на линиях вверх и вниз плоскости поляризации вращаются в одном и том же направлении. Поэтому, если для передачи и приема используется одна и та же антенна, эффект Фарадея нельзя компенсировать с помощью вращения облучателя антенны.

4.1 Расчет долгосрочных статистических данных о кроссполяризации из-за гидрометеоров

Для расчета долгосрочных статистических данных о деполяризации, исходя из статистики ослабления в дожде, необходимо знать следующие параметры:

A_p : ослабление в дожде (дБ), превышаемое в течение заданного процента времени p на рассматриваемой трассе, обычно называемое ослаблением при совпадающей поляризации (СПА);

τ : угол наклона линейно-поляризованного вектора электрического поля относительно горизонтали (для круговой поляризации используйте $\tau = 45^\circ$);

f : частота (ГГц);

θ : угол места трассы (градусы).

Описываемый ниже метод расчета статистики избирательности по кроссполяризации (XPD) исходя из статистики ослабления в дожде для той же самой трассы, корректен для диапазона частот $6 \leq f \leq 55$ ГГц и для $\theta \leq 60^\circ$. В п. 4.3 (а также см. Этап 8 далее) дана процедура пересчета для частот до 4 ГГц.

Этап 1: Рассчитать частотно-зависимую составляющую:

$$C_f = \begin{cases} 60 \log f - 28,3 & 6 \leq f < 9 \text{ ГГц} \\ 26 \log f + 4,1 & 9 \leq f < 36 \text{ ГГц} \\ 35,9 \log f - 11,3 & 36 \leq f \leq 55 \text{ ГГц} \end{cases} \quad (59)$$

Этап 2: Рассчитать составляющую, зависящую от ослабления в дожде:

$$C_A = V(f) \log A_p, \quad (60)$$

где:

$$V(f) = \begin{cases} 30,8 f^{-0,21} & 6 \leq f < 9 \text{ ГГц} \\ 12,8 f^{0,19} & 9 \leq f < 20 \text{ ГГц} \\ 22,6 & 20 \leq f < 40 \text{ ГГц} \\ 13,0 f^{0,15} & 40 \leq f \leq 55 \text{ ГГц} \end{cases}$$

Этап 3: Рассчитать коэффициент улучшения за счет поляризации:

$$C_\tau = -10 \log [1 - 0,484 (1 + \cos 4\tau)]. \quad (61)$$

Коэффициент улучшения $C_\tau = 0$ для $\tau = 45^\circ$ достигает своего максимального значения 15 дБ при $\tau = 0^\circ$ или 90° .

Этап 4: Рассчитать составляющую, зависящую от угла места:

$$C_\theta = -40 \log (\cos \theta) \quad \text{для } \theta \leq 60^\circ. \quad (62)$$

Этап 5: Рассчитать составляющую, зависящую от угла наклона:

$$C_\sigma = 0,0053 \sigma^2. \quad (63)$$

σ – это эффективное стандартное отклонение распределения угла наклона капель дождя, выраженное в градусах; σ принимает значение 0° , 5° , 10° и 15° для 1%, 0,1%, 0,01% и 0,001% времени, соответственно.

Этап 6: Рассчитать величину XPD в условиях дождя, не превышаемую в течение $p\%$ времени:

$$XPD_{rain} = C_f - C_A + C_\tau + C_\theta + C_\sigma \quad \text{дБ}. \quad (64)$$

Этап 7: Рассчитать составляющую, зависящую от наличия кристаллов льда:

$$C_{ice} = XPD_{rain} \times (0,3 + 0,1 \log p)/2 \quad \text{дБ}. \quad (65)$$

Этап 8: Рассчитать величину XPD, не превышаемую в течение $p\%$ времени и учитывающую влияние льда:

$$XPD_p = XPD_{rain} - C_{ice} \quad \text{дБ}. \quad (66)$$

При использовании этого метода прогнозирования в диапазоне частот от 4 до 6 ГГц, где ослабление на трассе невелико, статистика A_p мало пригодна для предсказания статистики XPD. Для частот ниже 6 ГГц можно использовать формулу частотного пересчета из п. 4.3, для того чтобы соразмерить статистические данные кроссполяризации, рассчитанные для частоты 6 ГГц, с более низкими частотами в диапазоне 6–4 ГГц.

4.2 Совместные статистики XPD и ослабления

Распределение условных вероятностей значения XPD для заданного уровня ослабления A_p может быть смоделировано, если предположить, что отношение напряжений кроссполяризованного сигнала к сигналу с совпадающей поляризацией $r = 10^{-XPD/20}$ распределено по нормальному закону. Параметрами распределения являются среднее значение r_m , которое очень близко к значению $10^{-XPD_{rain}/20}$, где XPD_{rain} определяется из уравнения (64), и стандартное отклонение σ_r , которое при $3 \text{ дБ} \leq A_p \leq 8 \text{ дБ}$ считается практически постоянной величиной, равной 0,038.

4.3 Пересчет долгосрочных статистик кроссполяризации, вызываемой гидromетеорами, по частоте и поляризации

Долгосрочные статистические данные об XPD, полученные на какой-то одной частоте и для какого-то одного угла поляризации, можно пересчитать на другую частоту и поляризацию с помощью следующей полуэмпирической формулы:

$$XPD_2 = XPD_1 - 20 \log \left[\frac{f_2 \sqrt{1 - 0,484(1 + \cos 4 \tau_2)}}{f_1 \sqrt{1 - 0,484(1 + \cos 4 \tau_1)}} \right] \quad \text{для } 4 \leq f_1, f_2 \leq 30 \text{ ГГц}, \quad (67)$$

где XPD_1 и XPD_2 – это значения XPD, не превышаемые в течение одного и того же процента времени на частотах f_1 и f_2 и при углах поляризации τ_1 и τ_2 , соответственно.

Уравнение (67) основано на тех же теоретических выкладках, что и метод предсказания, описанный в п. 4.1, и может применяться для пересчета данных об XPD, учитывающих влияние деполяризации, как в дожде, так и в кристаллах льда, так как наблюдения показывают, что оба явления на частотах менее 30 ГГц зависят от частоты по приблизительно одинаковому закону.

4.4 Данные, относящиеся к компенсации кроссполяризации

Эксперименты показали, что между деполяризацией из-за дождя на частотах 6 и 4 ГГц на трассах Земля-космос существует сильная корреляция как в долгосрочном масштабе, так и на уровне отдельных событий, поэтому можно осуществить компенсацию деполяризации на линии вверх, используя одновременные измерения деполяризации на линии вниз. Явно выраженными оказались только изменения дифференциальной фазы, даже для случаев сильных дождей, поэтому на частотах 6 и 4 ГГц достаточно осуществить компенсацию одного параметра (т. е. дифференциальной фазы).

Измерения на частотах 6 и 4 ГГц показали также, что 99% изменений XPD происходят со скоростью меньше ± 4 дБ/с или, что эквивалентно, со скоростью $\pm 1,5^\circ/\text{с}$, если говорить о среднем значении дифференциального фазового сдвига на трассе. Следовательно, постоянная времени в системе компенсации деполяризации на этих частотах должна быть порядка 1 с.

5 Задержки распространения

Радиометеорологические методы определения средней задержки распространения или ошибки по дальности и их вариации для трасс Земля-космос, проходящих через тропосферу описаны в Рекомендации МСЭ-R P.834. Знание дисперсии задержки распространения необходимо для измерения дальности до спутников и для синхронизации спутниковых цифровых систем связи. На частотах выше 10 ГГц время задержки в ионосфере (см. Рекомендацию МСЭ-R P.531), как правило, меньше, чем в тропосфере, но в особых случаях его, вероятно, следует учитывать.

Определение дальности с точностью до сантиметров требует тщательного рассмотрения различных вкладов в дополнительную задержку при измерении дальности. Воздействие паров воды может вызвать неточность до 10 см для зенитной трассы при концентрации паров воды у поверхности эталонной атмосферы порядка $7,5 \text{ г/м}^3$ и приведенной высоте, равной 2 км (см. Рекомендацию МСЭ-R P.676). Это воздействие является наиболее существенным источником неопределенности, даже невзирая на то что сухая атмосфера добавляет 2,3 м к величине дополнительной задержки при определении дальности зенитных трасс.

Применительно к современным спутниковым системам связи дополнительные задержки распространения, вызванные осадками, достаточно малы, и ими можно пренебречь.

6 Ограничения по ширине полосы

Вблизи линий поглощения атмосферными газами аномальная дисперсия вызывает небольшие изменения в индексе рефракции. Однако эти изменения индекса рефракции незначительны в полосах частот, распределенных для систем связи Земля-космос, и не будут ограничивать ширину полосы этих систем.

Многokратное рассеяние в дожде может ограничивать ширину полосы некогерентных систем передачи из-за изменений временных задержек многократно рассеянных сигналов; однако при таких обстоятельствах гораздо более серьезную проблему будет представлять само ослабление. Исследование проблемы ограничений ширины полосы, вызываемых частотной зависимостью ослабления и фазового сдвига, обусловленных дождем, в когерентных системах передачи показало, что такие ограничения составляют более 3,5 ГГц для всех возможных ситуаций. Эти значения превышают любую ширину полосы, выделенную для связи Земля-космос на частотах ниже 40 ГГц, и поэтому ослабление в дожде будет намного более важным фактором, чем его частотная зависимость.

7 Угол прихода сигнала

Ошибки в углах места, обусловленные рефракцией, рассматриваются в Рекомендации МСЭ-R P.834. Общая угловая рефракция (увеличение кажущегося места) составляет примерно $0,65^\circ$, $0,35^\circ$ и $0,25^\circ$ для углов места 1° , 3° и 5° , соответственно, в условиях тропической морской атмосферы. Для полярного континентального климата соответствующие значения равны $0,44^\circ$, $0,25^\circ$ и $0,17^\circ$. Значения для других типов климата будут находиться между этими двумя крайними значениями. Ежедневные изменения кажущегося угла места составляют величину порядка $0,1^\circ$ (среднеквадратичное значение) при угле места 1° , однако эти изменения быстро уменьшаются по мере увеличения угла места.

Кратковременные флуктуации угла прихода рассматриваются в Рекомендации МСЭ-R P.834. Кратковременные вариации, обусловленные изменениями высоты рефракции, могут составлять величину порядка $0,02^\circ$ (среднеквадратичное значение) при угле места 1° и опять же быстро уменьшаются при увеличении угла места. На практике трудно отделить влияние кратковременных изменений в распределении высоты рефракции от влияния случайных неоднородностей, которые накладываются на это распределение. Статистический анализ кратковременных флуктуаций угла прихода на частоте 19,5 ГГц и при угле места 48° позволяет предположить, что и в направлении места, и в азимутальном направлении значения стандартного отклонения флуктуации угла прихода составляют примерно $0,002^\circ$ для совокупного процента времени 1%. Сезонные изменения флуктуаций угла прихода показывают, что флуктуации возрастают летом и уменьшаются зимой. Суточные изменения возрастают днем и уменьшаются как ранним утром, так и вечером.

8 Расчет долговременных статистических параметров для трасс НГСО систем

Описанные выше методы прогнозирования были разработаны для приложений, в которых углы места постоянны. В НГСО системах, где угол места изменяется, готовность линии для одного спутника можно рассчитать следующим способом:

- a) определить минимальный и максимальные углы места, при которых, как ожидается, система будет работать;
- b) разделить полученный рабочий диапазон углов места на небольшие шаги (например, шириной 5°);
- c) для каждого такого шага вычислить процент времени, в течение которого виден спутник, таким образом, получим его зависимость от угла места;
- d) для каждого шага угла места найти процент времени, в течение которого превышает заданный уровень ухудшения условий распространения;
- e) для каждого шага угла места перемножить результаты, полученные в c) и d), и разделить полученное значение на 100, получив в результате процент времени, в течение которого при данном угле места превышает заданный уровень ухудшения условий распространения;
- f) суммировать значения процентов времени, определенные в e), для того чтобы получить общий суммарный процент времени, в течение которого превышает заданный уровень ухудшения условий распространения.

В том случае, когда в зоне видимости одновременно находится несколько спутниковых группировок, использующих разнесение по трассе от спутника (т. е. применяется переключение на трассу с наименьшими искажениями), может быть выполнено приблизительное вычисление, в предположении, что используется космический аппарат с наибольшим углом места.