

Recommandation UIT-R P.1411-12

(08/2023)

Série P: Propagation des ondes radioélectriques

Données de propagation et méthodes de prévision pour la planification de systèmes de radiocommunication, à courte portée, destinés à fonctionner à l'extérieur de bâtiments et de réseaux locaux hertziens dans la gamme de fréquences comprises entre 300 MHz et 100 GHz



Avant-propos

Le rôle du Secteur des radiocommunications est d'assurer l'utilisation rationnelle, équitable, efficace et économique du spectre radioélectrique par tous les services de radiocommunication, y compris les services par satellite, et de procéder à des études pour toutes les gammes de fréquences, à partir desquelles les Recommandations seront élaborées et adoptées.

Les fonctions réglementaires et politiques du Secteur des radiocommunications sont remplies par les Conférences mondiales et régionales des radiocommunications et par les Assemblées des radiocommunications assistées par les Commissions d'études.

Politique en matière de droits de propriété intellectuelle (IPR)

La politique de l'UIT-R en matière de droits de propriété intellectuelle est décrite dans la «Politique commune de l'UIT-T, l'UIT-R, l'ISO et la CEI en matière de brevets», dont il est question dans la Résolution UIT-R 1. Les formulaires que les titulaires de brevets doivent utiliser pour soumettre les déclarations de brevet et d'octroi de licence sont accessibles à l'adresse <http://www.itu.int/ITU-R/go/patents/fr>, où l'on trouvera également les Lignes directrices pour la mise en oeuvre de la politique commune en matière de brevets de l'UIT-T, l'UIT-R, l'ISO et la CEI et la base de données en matière de brevets de l'UIT-R.

Séries des Recommandations UIT-R

(Egalement disponible en ligne: <https://www.itu.int/publ/R-REC/fr>)

Séries	Titre
BO	Diffusion par satellite
BR	Enregistrement pour la production, l'archivage et la diffusion; films pour la télévision
BS	Service de radiodiffusion sonore
BT	Service de radiodiffusion télévisuelle
F	Service fixe
M	Services mobile, de radiorepérage et d'amateur y compris les services par satellite associés
P	Propagation des ondes radioélectriques
RA	Radio astronomie
RS	Systèmes de télédétection
S	Service fixe par satellite
SA	Applications spatiales et météorologie
SF	Partage des fréquences et coordination entre les systèmes du service fixe par satellite et du service fixe
SM	Gestion du spectre
SNG	Reportage d'actualités par satellite
TF	Emissions de fréquences étalon et de signaux horaires
V	Vocabulaire et sujets associés

Note: Cette Recommandation UIT-R a été approuvée en anglais aux termes de la procédure détaillée dans la Résolution UIT-R 1.

Publication électronique
Genève, 2024

© UIT 2024

Tous droits réservés. Aucune partie de cette publication ne peut être reproduite, par quelque procédé que ce soit, sans l'accord écrit préalable de l'UIT.

RECOMMANDATION UIT-R P.1411-12

Données de propagation et méthodes de prévision pour la planification de systèmes de radiocommunication, à courte portée, destinés à fonctionner à l'extérieur de bâtiments et de réseaux locaux hertziens dans la gamme de fréquences comprises entre 300 MHz et 100 GHz

(Question UIT-R 211/3)

(1999-2001-2003-2005-2007-2009-2012-2013-2015-2017-2019-2021-2023)

Domaine d'application

La présente Recommandation établit des directives en ce qui concerne la propagation à courte portée à l'extérieur de bâtiments pour la gamme de fréquences comprise entre 300 MHz et 100 GHz. Elle contient des informations concernant les modèles d'affaiblissement de transmission de référence pour les environnements en visibilité directe (LoS, line-of-sight) et sans visibilité directe (NLoS, non-line-of-sight), l'affaiblissement de pénétration dans les bâtiments, les modèles à trajets multiples dans le cas de canyons urbains et dans le cas de la propagation par-dessus les toits, le nombre de composantes du signal, les caractéristiques de polarisation et les caractéristiques d'évanouissement. La présente Recommandation peut aussi être utilisée dans le cadre d'études de compatibilité.

Mots clés

Affaiblissement de transmission de référence, étalement du temps de propagation, propagation en extérieur à courte portée dans des environnements comportant de nombreux obstacles

Abréviations/Glossaire

ASA	étalement angulaire d'arrivée (<i>angular spread of arrival</i>)
ASD	étalement angulaire de départ (<i>angular spread of departure</i>)
DS	étalement du temps de propagation (<i>delay spread</i>)
EHF	ondes millimétriques (<i>extremely high frequency</i>)
GIS	système d'information géographique (<i>geographic information system</i>)
GO	optique géométrique (<i>geometrical optics</i>)
HH	horizontal-horizontal (<i>horizontal to horizontal</i>)
HPBW	ouverture de faisceau à mi-puissance (<i>half-power-beamwidth</i>)
HRHD	hauteur des bâtiments élevée et densité élevée (<i>high rise high density</i>)
HRLD	hauteur des bâtiments élevée et faible densité (<i>high rise low density</i>)
HRMD	hauteur des bâtiments élevée et densité moyenne (<i>high rise middle density</i>)
HV	horizontal-vertical (<i>horizontal to vertical</i>)
KF	facteur K (<i>K-factor</i>)
LoS	visibilité directe (<i>line-of-sight</i>)
LRHD	faible hauteur des bâtiments et densité élevée (<i>low rise high density</i>)
LRLD	faible hauteur des bâtiments et faible densité (<i>low rise low density</i>)
LRMD	faible hauteur des bâtiments et densité moyenne (<i>low rise middle density</i>)
MRHD	hauteur des bâtiments moyenne et densité élevée (<i>middle rise high density</i>)

MRLD	hauteur des bâtiments moyenne et faible densité (<i>middle rise low density</i>)
MRMD	hauteur des bâtiments moyenne et densité moyenne (<i>middle rise middle density</i>)
NLoS	sans visibilité directe (<i>non-line-of-sight</i>)
r.m.s.	valeur quadratique moyenne (<i>root mean square</i>)
RLAN	réseau local hertzien (<i>radio local area network</i>)
SF	évanouissement par occultation (<i>shadow fading</i>)
SHF	ondes centimétriques (<i>super high frequency</i>)
STN	station
UHF	ondes décimétriques (<i>ultra high frequency</i>)
VH	vertical-horizontal (<i>vertical to horizontal</i>)
VV	vertical-vertical (<i>vertical to vertical</i>)
XPD	discrimination de polarisation croisée (<i>cross-polarization discrimination</i>)

Recommandations et Rapports connexes de l'UIT

Recommandation UIT-R P.1238

Recommandation UIT-R P.1407

Recommandation UIT-R P.2040

Rapport UIT-R P.2406

NOTE – Il convient d'utiliser la version révisée ou l'édition la plus récente de la Recommandation/du Rapport.

L'Assemblée des radiocommunications de l'UIT,

considérant

- a) le nombre élevé de nouvelles applications de télécommunications mobiles et de communications personnelles de courte portée (moins de 1 km) actuellement mises au point;
- b) la forte demande de réseaux locaux hertziens (RLAN) et de systèmes radio dans la boucle locale;
- c) les nombreux avantages que présentent les systèmes de courte portée, utilisant de très faibles puissances, lorsqu'il s'agit de fournir des services dans l'environnement mobile et dans la boucle locale radio;
- d) l'importance déterminante que revêt pour la conception de ces systèmes la connaissance des caractéristiques de propagation et des brouillages résultant de la présence de plusieurs utilisateurs dans une même zone;
- e) la nécessité de disposer aussi bien de modèles et d'avis généraux (c'est-à-dire indépendants du site) pour le travail initial de planification des systèmes et d'évaluation des brouillages que de modèles déterministes (ou propres à un site) pour des évaluations détaillées,

notant

- a) que la Recommandation UIT-R P.1238 établit des directives en ce qui concerne la propagation à l'intérieur de bâtiments pour la gamme de fréquences comprises entre 300 MHz et 450 GHz et qu'il faudrait la consulter pour les cas où les conditions s'appliquent tant à l'intérieur qu'à l'extérieur de bâtiments;

- b) que la Recommandation UIT-R P.1546 établit des directives en ce qui concerne la propagation correspondant aux systèmes dont la portée est de 1 km et plus et à la gamme de fréquences comprises entre 30 MHz et 6 GHz;
- c) que la Recommandation UIT-R P.2040 donne des indications en ce qui concerne les effets des propriétés des matériaux de construction et des structures des bâtiments sur la propagation des ondes radioélectriques;
- d) que la Recommandation UIT-R P.2109 fournit des modèles statistiques relatifs à l'affaiblissement dû à la pénétration dans les bâtiments;
- e) que le Rapport UIT-R P.2406 fournit des informations générales supplémentaires sur la manière dont les données de mesure et les modèles ont été obtenus et dérivés dans la Recommandation,

recommande

d'utiliser, si possible, les données et les méthodes définies dans l'Annexe 1 pour évaluer les caractéristiques de propagation des systèmes de radiocommunication, à courte portée, destinés à fonctionner à l'extérieur de bâtiments entre 300 MHz et 100 GHz.

Annexe 1

TABLE DES MATIÈRES

	<i>Page</i>
Annexe 1	3
1 Introduction	4
2 Environnements physiques et définition des types de cellule	5
3 Catégories de trajets.....	6
3.1 Définition de situations de propagation	6
3.2 Données nécessaires	9
4 Modèles d'affaiblissement de transmission de référence.....	10
4.1 Modèles de propagation dans les canyons urbains	10
4.2 Modèles de propagation au-dessus du niveau des toits	17
4.3 Modèles pour la propagation entre terminaux situés entre la hauteur des toits et le niveau des rues.....	23
4.4 Paramètres par défaut à utiliser pour les calculs relatifs à un site général.....	30
4.5 Autres affaiblissements.....	31

5	Modèles de propagation par trajets multiples.....	31
5.1	Profils des temps de propagation.....	31
5.2	Profil angulaire.....	37
5.3	Incidence de l'ouverture de faisceau de l'antenne.....	39
5.4	Nombre de composantes du signal.....	42
5.5	Caractéristiques d'évanouissement.....	45
6	Caractéristiques de polarisation.....	46
7	Données de propagation et méthodes de prévision selon l'approche fondée sur la morphologie des trajets.....	47
7.1	Classification des morphologies de trajets.....	47
7.2	Méthode de modélisation statistique.....	47
7.3	Modèle d'affaiblissement de transmission de référence.....	49
7.4	Modèle d'étalement du temps de propagation.....	49
7.5	Modèles d'étalement angulaire.....	50
8	Modèle de corrélation croisée pour les canaux multiliasions.....	51
8.1	Définition des paramètres.....	51
8.2	Corrélation croisée des paramètres spatiotemporels à long terme.....	52
8.3	Corrélation croisée de l'évanouissement à court terme dans le domaine du temps de propagation.....	54
9	Caractéristiques de propagation pour des environnements à fort effet Doppler.....	56
9.1	Scénarios pour les trains à grande vitesse.....	56
9.2	Scénarios pour les véhicules à grande vitesse.....	57

1 Introduction

Sur des distances inférieures à 1 km, la propagation est plus perturbée par les bâtiments et les arbres que par le relief: le rôle déterminant est joué par les bâtiments, la plupart des liaisons radioélectriques de courte portée étant utilisées dans des zones urbaines et suburbaines et le terminal mobile étant, très vraisemblablement, transporté par un piéton ou à bord d'un véhicule.

La présente Recommandation définit des catégories de trajets de propagation de courtes distances, et fournit des méthodes d'estimation de l'affaiblissement de transmission de référence, de l'étalement du temps de propagation, de l'étalement angulaire, et de la corrélation croisée sur ces trajets.

Dans le cadre de ces méthodes, les modèles de propagation sont symétriques, en ce sens qu'ils traitent les terminaux radioélectriques aux deux extrémités d'un trajet de la même façon. Dans ces modèles, la question de savoir lequel des deux terminaux est l'émetteur et le récepteur n'a pas d'importance. Par conséquent, on a employé les termes «Station 1» et «Station 2» pour désigner les terminaux situés respectivement au début et à la fin du trajet radioélectrique.

2 Environnements physiques et définition des types de cellule

Les environnements décrits dans la présente Recommandation sont classifiés uniquement du point de vue de la propagation des ondes radioélectriques, celle-ci étant en effet influencée par l'environnement, c'est-à-dire par la structure et la hauteur des bâtiments, par l'utilisation qui est faite du terminal mobile (piéton ou véhicule) et par l'emplacement des antennes. On a ainsi déterminé cinq milieux différents, considérés comme les plus typiques; on n'a pas, par exemple, pris en considération les «zones accidentées» qui sont moins typiques du milieu urbain. Le Tableau 1 présente les cinq environnements. Étant donné la grande diversité des environnements existant à l'intérieur de chaque catégorie, il n'est pas prévu de modéliser chaque cas possible, mais d'établir des modèles de propagation qui soient représentatifs des environnements les plus fréquents.

TABLEAU 1

Environnements physiques – Dégradations liées aux phénomènes de propagation

Milieu	Description et dégradations liées aux phénomènes de propagation entrant en jeu
Urbain très élevé	<ul style="list-style-type: none"> – «Vallées urbaines» («canyons») très encaissées, c'est-à-dire enfilade de rues bordées de constructions très denses de plusieurs dizaines d'étages – Forte densité de bâtiments et de gratte-ciel entrelacés les uns avec les autres, qui se traduit par des trajets de propagation avec des conditions de diffusion diversifiées, sans visibilité directe (NLoS) – Les temps de propagation risquent d'être longs à cause de l'existence de rangées de bâtiments de grande hauteur – Le trafic automobile élevé et le nombre important de visiteurs dans la zone sont autant d'obstacles qui réfléchissent les ondes et ajoutent un effet Doppler aux ondes réfléchies – Les arbres qui bordent les rues donnent lieu à un phénomène d'occultation dynamique
Urbain élevé	<ul style="list-style-type: none"> – Véritables «canyons urbains», c'est-à-dire rues encaissées entre des bâtiments de plusieurs étages chacun – La propagation par-dessus les toits des bâtiments est peu probable à cause de leur hauteur – Les temps de propagation risquent d'être longs à cause de l'existence de rangées de bâtiments de grande hauteur – Les nombreux véhicules se déplaçant dans la zone sont autant d'obstacles qui réfléchissent les ondes et ajoutent un effet Doppler aux ondes réfléchies
Urbain faiblement élevé/suburbain	<ul style="list-style-type: none"> – Les bâtiments comptent en général moins de trois étages, d'où un risque de diffraction par-dessus les toits – Les véhicules en mouvement peuvent parfois donner lieu à des phénomènes de réflexion et d'occultation – Principales conséquences: temps de propagation importants et effet Doppler faible
Résidentiel	<ul style="list-style-type: none"> – Habitations de un ou deux étages – Les rues sont en général à deux voies et des voitures sont stationnées le long des bas-côtés – Possibilité de feuillage plus ou moins dense – Trafic automobile habituellement léger
Rural	<ul style="list-style-type: none"> – Petites maisons entourées de grands jardins – Incidences de la topographie – Possibilité de feuillage plus ou moins dense – Trafic automobile parfois élevé

Dans chacun de ces cinq environnements, on tient compte de deux scénarios possibles d'utilisation du terminal mobile, les usagers étant divisés en piétons et en automobilistes. Pour ces deux applications, la vitesse de déplacement du mobile est très différente, d'où des effets Doppler différents. Le Tableau 2 indique les vitesses types retenues pour ces scénarios.

TABLEAU 2

Environnements physiques – Vitesses types de déplacement du mobile

Milieu	Vitesse pour les piétons (m/s)	Vitesse pour les véhicules
Urbain très élevé/urbain élevé	1,5	Vitesse type en centre-ville d'environ 50 km/h (14 m/s)
Urbain faiblement élevé/suburbain	1,5	Environ 50 km/h (14 m/s); voies rapides jusqu'à 100 km/h (28 m/s)
Résidentiel	1,5	Environ 40 km/h (11 m/s)
Rural	1,5	80-100 km/h (22-28 m/s)

Le type de mécanisme de propagation qui domine dépend, notamment, de la hauteur à laquelle se situe l'antenne de la station de base par rapport aux bâtiments environnants. Le Tableau 3 définit les types de cellule usuels pour une propagation sur une petite distance à l'extérieur de bâtiments.

TABLEAU 3

Définition des types de cellule

Type de cellule	Rayon de la cellule	Emplacement type de l'antenne de la station de base
Microcellule	0,05 à 1 km	En extérieur; installée au-dessus du niveau moyen des toits, certains bâtiments environnants pouvant être plus hauts que la hauteur d'antenne de la station de base
Microcellule en milieu urbain dense	0,05 à 0,5 km	En extérieur; installée au-dessous du niveau moyen des toits
Picocellule	Jusqu'à 50 m	En intérieur ou en extérieur (installée au-dessous du niveau des toits)

(Il est à noter que l'expression «microcellule en milieu urbain dense» n'est pas expressément définie dans les Recommandations de la Commission d'études 5 des radiocommunications.)

3 Catégories de trajets**3.1 Définition de situations de propagation**

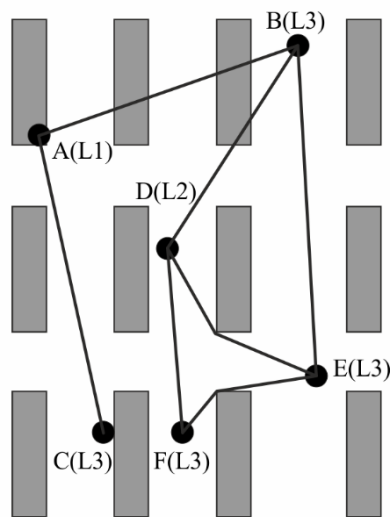
Trois niveaux peuvent être envisagés dans la présente Recommandation pour l'emplacement de la station, à savoir: 1) au-dessus du niveau des toits (emplacement L1 dans la Figure 1); 2) au-dessous du niveau des toits mais au moins à hauteur de tête (emplacement L2 dans la Figure 1); et 3) à hauteur de tête ou au-dessous (emplacement L3 dans la Figure 1). Au total, six types différents de liaisons peuvent être envisagés en fonction de l'emplacement des stations, chacune pouvant être ou non en visibilité directe.

La Figure 1 illustre les situations de propagation types dans les zones urbaines ou suburbaines. Lorsqu'une station (A) est installée au-dessus du niveau des toits et qu'une autre station (B ou C) est située à hauteur de tête, la cellule correspondante est une microcellule. Le trajet peut être en visibilité directe (de A à C) ou sans visibilité directe (de A à B). La propagation se fait principalement par-dessus les toits entre les stations A et B. Lorsqu'une station (D) est installée au-dessous du niveau des toits mais au-dessus de la hauteur de tête et qu'une autre station (E ou F) est située à hauteur de tête dans un environnement urbain ou suburbain, la cellule correspondante est un environnement microcellulaire ou picocellulaire. Dans ces types de cellule, la propagation se fait principalement à l'intérieur de «canyons urbains». Pour les liaisons entre mobiles, on peut supposer que les deux extrémités de la liaison se situent à hauteur de tête. Le trajet peut être en visibilité directe (de B à E) ou sans visibilité directe (de E à F).

3.1.1 Propagation par-dessus les toits, sans visibilité directe (NLoS, *non-line-of-sight*)

Le cas type NLoS (liaison A-B dans la Figure 1) est illustré dans la Figure 2; il est dénommé dans la suite du texte NLoS1.

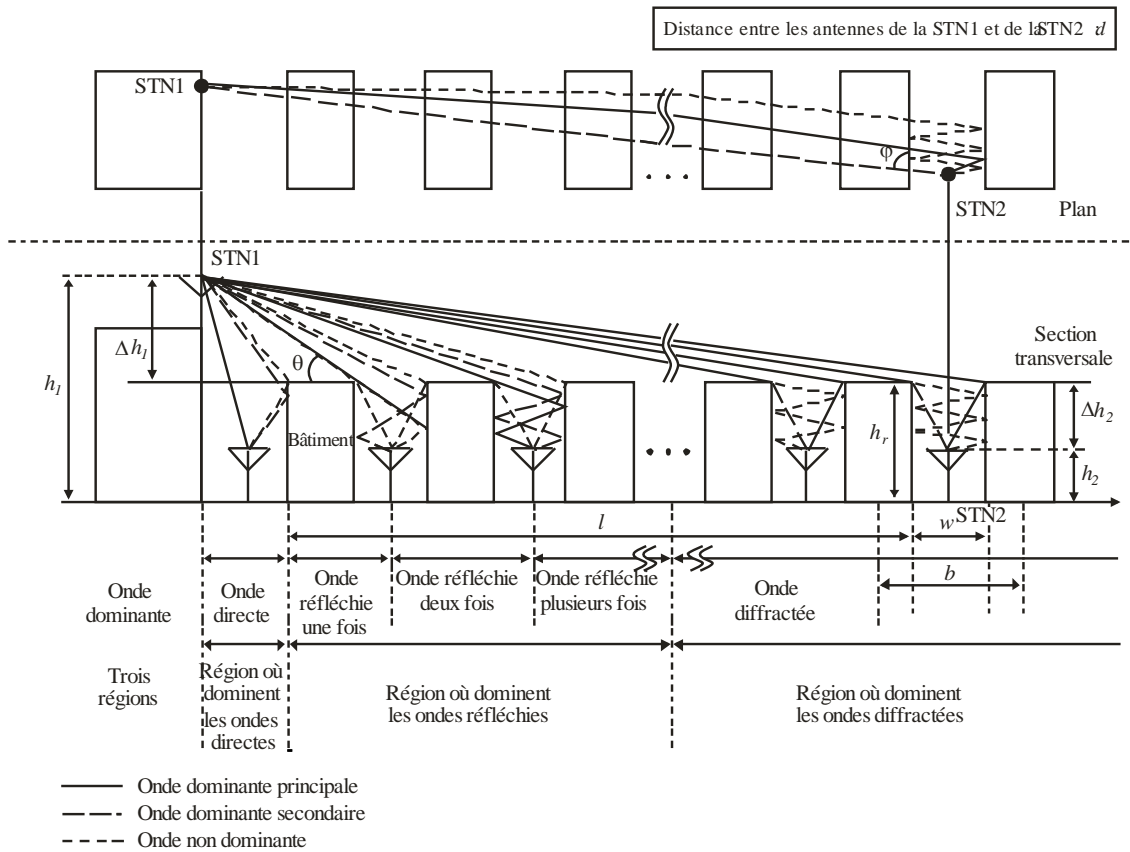
FIGURE 1
Situations types de propagation en zones urbaines



P.1411-01

FIGURE 2

Définition des paramètres correspondant au cas NLoS1



P.1411-02

Les paramètres correspondant à cette situation sont:

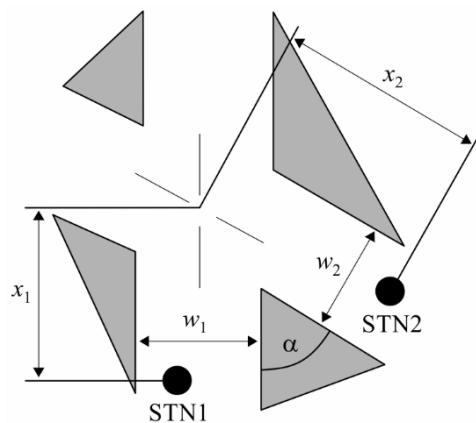
- h_r : hauteur moyenne des bâtiments (m)
- w : largeur de la rue (m)
- b : distance moyenne entre les bâtiments (m)
- φ : angle (degrés) entre l'axe de la rue et le trajet direct (onde incidente)
- h_1 : hauteur de l'antenne de la Station 1 (m)
- h_2 : hauteur de l'antenne de la Station 2 (m)
- l : longueur (m) du trajet couverte par des bâtiments
- d : distance entre la Station 1 et la Station 2.

Le cas NLoS1 se produit fréquemment dans des milieux résidentiels/ruraux pour tous les types de cellule et est prédominant dans les milieux urbains faiblement élevés/suburbains pour des microcellules. Les paramètres h_r , b et l peuvent être calculés à partir des données relatives aux bâtiments se trouvant sur la ligne reliant les antennes, mais pour déterminer w et φ il faut procéder à une analyse bidimensionnelle de la zone autour du mobile. À noter que l n'est pas nécessairement perpendiculaire à l'orientation du bâtiment.

3.1.2 Propagation, NLoS, le long de canyons urbains

La Figure 3 illustre la situation correspondant à un cas type d'utilisation de microcellules NLoS en milieu urbain dense (liaison D-E dans la Figure 1); dans la suite du texte, ce cas est dénommé NLoS2.

FIGURE 3
Définition des paramètres correspondant au cas NLoS2



P.1411-03

Les paramètres correspondant à cette situation sont:

- w_1 : largeur de la rue à l'emplacement de la Station 1 (m)
- w_2 : largeur de la rue à l'emplacement de la Station 2 (m)
- x_1 : distance entre la Station 1 et le centre du carrefour (m)
- x_2 : distance entre la Station 2 et le centre du carrefour (m)
- α : angle à l'intersection des deux rues (rad).

Le type de trajet NLoS2 est celui que l'on rencontre le plus souvent en milieu urbain où la hauteur des bâtiments est élevée pour tous les types de cellule, mais il est également fréquent en milieu urbain où la hauteur des bâtiments est faible pour les types de microcellule en milieu urbain dense et de picocellule. Pour déterminer tous les paramètres correspondant au cas NLoS2, il faut procéder à une analyse bidimensionnelle de la zone autour du mobile.

3.1.3 Trajets en visibilité directe (LoS, *line-of-sight*)

Les trajets A-C, D-F et B-E dans la Figure 1 sont des exemples de situation en LoS. Les mêmes modèles peuvent s'appliquer à ces types de trajet en LoS.

3.2 Données nécessaires

Pour les calculs propres à un site en milieu urbain, il est possible d'utiliser différents types de données. C'est à partir de données à haute résolution que l'on peut obtenir les informations les plus précises concernant:

- la structure des bâtiments;
- les hauteurs relatives et absolues des bâtiments;
- la végétation.

Les formats des données peuvent être du type matriciel ou vectoriel: la précision des données vectorielles devrait être, en ce qui concerne l'emplacement des stations, de l'ordre de 1 à 2 m alors que la résolution recommandée pour les données du type trame est de 1 à 10 m; dans l'un et l'autre cas, la précision pour la hauteur devrait être de l'ordre de 1 à 2 m.

En l'absence de données de haute résolution, il est recommandé d'utiliser les données de moindre résolution (50 m) des plans d'occupation des sols. Les paramètres nécessaires seront attribués selon la définition des différentes classes de ces plans (urbaine dense, urbaine, suburbaine, etc.).

Par ailleurs, on peut utiliser ces données avec des informations vectorielles sur les rues pour calculer les angles que forment ces dernières les unes par rapport aux autres.

4 Modèles d'affaiblissement de transmission de référence

En ce qui concerne les scénarios types en milieu urbain, il est possible d'appliquer des algorithmes fermés. Ces modèles de propagation peuvent être utilisés pour des calculs se rapportant aussi bien à un site particulier qu'à un site général. Les situations de propagation correspondantes sont définies dans le § 3.1. Le type du modèle à appliquer peut dépendre en outre de la gamme de fréquences (décimétriques, centimétriques et millimétriques par exemple). Pour les calculs propres à un site particulier, il faut en effet appliquer des modèles différents pour une propagation en ondes décimétriques ou pour une propagation en ondes millimétriques: dans le premier cas on prendra en considération des situations en LoS et NLoS, alors que dans le deuxième on n'examinera que des situations en LoS. Dans la gamme des ondes millimétriques, il convient de prendre en considération le phénomène d'affaiblissement supplémentaire dû à l'oxygène et aux hydrométéores.

4.1 Modèles de propagation dans les canyons urbains

4.1.1 Modèle indépendant du site

Le présent modèle indépendant du site est applicable aux situations dans lesquelles les stations d'émission et de réception sont toutes deux situées au-dessous du niveau des toits, quelles que soient les hauteurs de leurs antennes. La valeur médiane de l'affaiblissement de transmission de référence est donnée par:

$$L_b(d, f) = 10\alpha \log_{10}(d) + \beta + 10\gamma \log_{10}(f) \quad \text{dB} \quad (1)$$

plus une variable aléatoire gaussienne $N(0, \sigma)$, de moyenne nulle et d'écart type σ (dB),

où:

- d : distance directe en 3D entre les stations d'émission et de réception (m)
- f : fréquence de fonctionnement (GHz)
- α : coefficient associé à l'augmentation de l'affaiblissement de transmission de référence en fonction de la distance
- β : coefficient associé à la valeur de décalage de l'affaiblissement de transmission de référence
- γ : coefficient associé à l'augmentation de l'affaiblissement de transmission de référence en fonction de la fréquence.

Concernant les simulations de Monte Carlo pour les environnements urbain élevé et urbain faiblement élevé/suburbain sans visibilité directe, l'affaiblissement de transmission de référence supplémentaire par rapport à l'affaiblissement de transmission de référence en espace libre, L_{FS} , ne dépassera pas $10 \log_{10}(10^{0,1A} + 1)$ (dB), où A est une variable aléatoire de distribution normale $N(\mu, \sigma)$, $\mu = L_b(d, f) - L_{FS}$, $L_{FS} = 20 \log_{10}(4 \times 10^9 \pi d f / c)$, et c est la vitesse de la lumière en mètres par seconde.

Le Tableau 4 indique les valeurs recommandées pour les situations en visibilité directe (par exemple D-F dans la Figure 1) et sans visibilité directe (par exemple D-E dans la Figure 1) qui doivent être utilisées pour la propagation au-dessous du niveau des toits dans des environnements urbains ou suburbains.

TABLEAU 4

**Coefficients d'affaiblissement de transmission de référence pour la propagation
au-dessous du niveau des toits**

Gamme de fréquences (GHz)	Gamme des distances (m)	Type d'environnement	LoS/NLoS	α	β	γ	σ
0,8-82	5-660	Urbain élevé, Urbain faiblement élevé/suburbain	LoS	2,12	29,2	2,11	5,06
0,8-82	30-715	Urbain élevé	NLoS	4,00	10,2	2,36	7,60
10-73	30-250	Urbain faiblement élevé	NLoS	5,06	-4,68	2,02	9,33
0,8-73	30-170	Résidentiel	NLoS	3,01	18,8	2,07	3,07

4.1.2 Modèle propre à un site pour les situations en LoS

Cette situation correspond aux trajets entre A et C, D et F ou B et E décrits dans la Figure 1.

Propagation des ondes décimétriques

Dans la gamme des ondes décimétriques, l'affaiblissement de transmission de référence, défini dans la Recommandation UIT-R P.341, peut être caractérisé par deux pentes et un seul point de rupture de pente. Une limite inférieure approchée $L_{LoS,l}$ est donnée par l'équation:

$$L_{LoS,l} = L_{bp} + \begin{cases} 20 \log_{10} \left(\frac{d}{R_{bp}} \right) & \text{pour } d \leq R_{bp} \\ 40 \log_{10} \left(\frac{d}{R_{bp}} \right) & \text{pour } d > R_{bp} \end{cases} \quad (2)$$

où R_{bp} , distance en mètres à laquelle se situe le point de rupture de pente, correspond à:

$$R_{bp} \approx \frac{4h_1h_2}{\lambda} \quad (3)$$

où λ est la longueur d'onde (m). La limite inférieure est fondée sur le modèle de réflexion sur un sol plat à deux rayons.

Une limite supérieure approchée $L_{LoS,u}$ est donnée par l'équation:

$$L_{LoS,u} = L_{bp} + 20 + \begin{cases} 25 \log_{10} \left(\frac{d}{R_{bp}} \right) & \text{pour } d \leq R_{bp} \\ 40 \log_{10} \left(\frac{d}{R_{bp}} \right) & \text{pour } d > R_{bp} \end{cases} \quad (4)$$

où L_{bp} est une valeur pour l'affaiblissement de transmission de référence au point de rupture de pente, égale à:

$$L_{bp} = \left| 20 \log_{10} \left(\frac{\lambda^2}{8\pi h_1 h_2} \right) \right| \quad (5)$$

La limite supérieure a une marge de protection contre les évanouissements de 20 dB. Dans l'équation (4), l'affaiblissement linéique avant le point de rupture de pente est fixé à 2,5, car une distance courte entraîne un effet d'occultation faible.

En fonction de la courbe d'affaiblissement de transmission de référence en espace libre, une valeur médiane $L_{LoS,m}$ est donnée par l'équation:

$$L_{LoS,m} = L_{bp} + 6 + \begin{cases} 20 \log_{10} \left(\frac{d}{R_{bp}} \right) & \text{pour } d \leq R_{bp} \\ 40 \log_{10} \left(\frac{d}{R_{bp}} \right) & \text{pour } d > R_{bp} \end{cases} \quad (6)$$

Propagation des ondes centimétriques jusqu'à 15 GHz

Dans le cas des ondes centimétriques, pour des longueurs de trajet allant jusqu'à environ 1 km, le trafic routier aura une incidence sur la hauteur équivalente de la route et contribuera ainsi à déterminer la distance du point de rupture de pente. Cette distance, R_{bp} , est estimée par l'équation suivante:

$$R_{bp} = 4 \frac{(h_1 - h_s)(h_2 - h_s)}{\lambda} \quad (7)$$

où h_s est la hauteur équivalente de la route due à des objets tels que des véhicules sur la route ou des piétons à proximité de la chaussée; h_s dépend donc du trafic routier. Les valeurs de h_s indiquées dans les Tableaux 5 et 6 résultent de mesures diurnes et nocturnes correspondant respectivement à des conditions de trafic important et faible. Le terme «trafic important» correspond à un taux de couverture de la chaussée par les véhicules de 10% à 20% et à un taux d'occupation des trottoirs par les piétons de 0,2% à 1%. Le terme «trafic faible» correspond à un taux de couverture de la chaussée par les véhicules de 0,1% à 0,5% et à un taux d'occupation des trottoirs par les piétons de moins de 0,001%. La largeur de la chaussée est de 27 m, compte tenu des 6 m de largeur de chacun des deux trottoirs.

TABLEAU 5

Hauteur équivalente de la route, h_s (trafic important)

Fréquence (GHz)	h_1 (m)	h_s (m)	
		$h_2 = 2,7$	$h_2 = 1,6$
3,35	4	1,3	(2)
	8	1,6	(2)
8,45	4	1,6	(2)
	8	1,6	(2)

TABLEAU 5 (fin)

Fréquence (GHz)	h_1 (m)	h_s (m)	
		$h_2 = 2,7$	$h_2 = 1,6$
15,75	4	1,4	(2)
	8	(1)	(2)

(1) Le point de rupture de pente est supérieur à 1 km.

(2) Il n'existe aucun point de rupture de pente.

TABLEAU 6

Hauteur équivalente de la route, h_s (trafic faible)

Fréquence (GHz)	h_1 (m)	h_s (m)	
		$h_2 = 2,7$	$h_2 = 1,6$
3,35	4	0,59	0,23
	8	(1)	(1)
8,45	4	(2)	0,43
	8	(2)	(1)
15,75	4	(2)	0,74
	8	(2)	(1)

(1) Aucune mesure effectuée.

(2) Le point de rupture de pente est supérieur à 1 km.

Lorsque $h_1, h_2 > h_s$, on peut calculer les limites supérieure et inférieure approchées pour l'affaiblissement de transmission de référence dans la bande de fréquences des ondes centimétriques en utilisant les équations (2) et (4), avec L_{bp} donné par:

$$L_{bp} = \left\lceil 20 \log_{10} \left\{ \frac{\lambda^2}{8\pi(h_1 - h_s)(h_2 - h_s)} \right\} \right\rceil \quad (8)$$

Par ailleurs, lorsque $h_1 \leq h_s$ ou $h_2 \leq h_s$, il n'existe aucun point de rupture de pente. Lorsque deux terminaux sont proches ($d < R_s$), l'affaiblissement de transmission de référence est semblable à celui de la gamme des ondes décimétriques. Lorsque deux terminaux sont éloignés, la caractéristique de propagation est telle que le coefficient d'affaiblissement est élevé au cube. Ainsi, la limite inférieure approchée pour $d \geq R_s$ est donnée par l'équation:

$$L_{LoS,l} = L_s + 30 \log_{10} \left(\frac{d}{R_s} \right) \quad (9)$$

La limite supérieure approchée pour $d \geq R_s$ est donnée par l'équation:

$$L_{LoS,u} = L_s + 20 + 30 \log_{10} \left(\frac{d}{R_s} \right) \quad (10)$$

L'affaiblissement de transmission de référence L_s est défini par:

$$L_s = \left| 20 \log_{10} \left(\frac{\lambda}{2\pi R_s} \right) \right| \quad (11)$$

On a déterminé expérimentalement une valeur de 20 m pour R_s , présent dans les équations (9) à (11).

Sur la base de mesures, une valeur médiane est donnée par l'équation:

$$L_{LoS,m} = L_s + 6 + 30 \log_{10} \left(\frac{d}{R_s} \right) \quad (12)$$

Propagation des ondes millimétriques

Aux fréquences supérieures à environ 10 GHz, la distance à laquelle se situe le point de rupture de pente R_{bp} (voir l'équation (3)) est nettement supérieure au rayon maximum prévu de la cellule (500 m), ce qui signifie que dans cette bande de fréquences aucune loi en puissance quatre ne s'applique. En conséquence, le taux de décroissance de la puissance en fonction de la distance suivra presque la loi de propagation en espace libre avec un exposant d'affaiblissement sur le trajet d'environ 1,9-2,2.

Avec des antennes directives, l'affaiblissement de transmission de référence, lorsque les axes de visée des antennes sont alignés, est donné par l'équation

$$L_{LoS} = L_0 + 10n \log_{10} \frac{d}{d_0} + L_{gas} + L_{rain} \text{ dB} \quad (13)$$

où n est l'exposant d'affaiblissement de transmission de référence, d est la distance entre la Station 1 et la Station 2 et L_0 est l'affaiblissement de transmission de référence à la distance de référence d_0 . Pour une distance de référence d_0 à 1m et dans l'hypothèse d'une propagation en espace libre $L_0 = 20 \log_{10} f - 28$ où f est en MHz. L_{gas} et L_{rain} , sont l'affaiblissement dû aux gaz atmosphériques et l'affaiblissement dû à la pluie, qui peuvent être calculés à partir de la Recommandation UIT-R P.676 et de la Recommandation UITR P.530, respectivement.

Les valeurs de l'exposant d'affaiblissement de transmission de référence n sont données dans le Tableau 7.

TABLEAU 7

Coefficients de l'affaiblissement de transmission de référence pour la propagation des ondes millimétriques dans le cas d'antennes directives

Fréquence (GHz)	Type d'environnement	Ouverture de faisceau à mi-puissance (degrés)		Exposant de l'affaiblissement de transmission de référence
		Antenne d'émission	Antenne de réception	n
28	Urbain, bâtiments très élevés	30	10	2,21
	Urbain, bâtiments peu élevés	30	10	2,06
60	Urbain, bâtiments peu élevés	15,4	15,4	1,9

4.1.3 Modèle propre à un site pour les situations NLoS

Cette situation correspond aux trajets entre D et E décrits dans la Figure 1.

4.1.3.1 Gamme de fréquences comprises entre 800 et 2 000 MHz

En ce qui concerne les situations NLoS2 où les deux antennes sont au-dessous du niveau des toits, il faut prendre en considération les ondes diffractées et réfléchies aux coins des intersections des rues (voir la Figure 3).

$$L_{NLoS2} = -10 \log_{10} \left(10^{-L_r/10} + 10^{-L_d/10} \right) \text{ dB} \quad (14)$$

où:

L_r affaiblissement dû à la réflexion, défini par:

$$L_r = 20 \log_{10} (x_1 + x_2) + x_1 x_2 \frac{f(\alpha)}{w_1 w_2} + 20 \log_{10} \left(\frac{4\pi}{\lambda} \right) \text{ dB} \quad (15)$$

où:

$$f(\alpha) = \frac{3,86}{\alpha^{3,5}} \text{ dB} \quad (16)$$

où $0,6 < \alpha \text{ [rad]} < \pi$.

L_d affaiblissement dû à la diffraction, défini par:

$$L_d = 10 \log_{10} [x_1 x_2 (x_1 + x_2)] + 2D_a - 0,1 \left(90 - \alpha \frac{180}{\pi} \right) + 20 \log_{10} \left(\frac{4\pi}{\lambda} \right) \text{ dB} \quad (17)$$

$$D_a = \left(\frac{40}{2\pi} \right) \left[\arctan \left(\frac{x_2}{w_2} \right) + \arctan \left(\frac{x_1}{w_1} \right) - \frac{\pi}{2} \right] \text{ dB} \quad (18)$$

4.1.3.2 Gamme de fréquences comprises entre 2 et 38 GHz

Le modèle de propagation pour les situations NLoS2 décrit dans le § 3.1.2 pour l'angle à l'intersection des deux rues $\alpha = \pi/2$ rad a été établi à partir de mesures effectuées dans la gamme de fréquences comprises entre 2 et 38 GHz, où $h_1, h_2 < h_r$ et w_2 est inférieur ou égal à 10 m (ou à la largeur du trottoir). Les caractéristiques d'affaiblissement de transmission de référence peuvent se diviser en deux parties: la région d'affaiblissement à l'intersection des deux rues et la région NLoS. La région d'affaiblissement à l'intersection des deux rues, pour la distance d_{corner} , commence à partir d'un point situé à un mètre en contrebas du coin de la rue LoS et se prolonge dans la rue NLoS. L'affaiblissement à l'intersection des deux rues, L_{corner} , est exprimé comme étant l'affaiblissement additionnel sur la distance d_{corner} . La région NLoS se situe au-delà de la région d'affaiblissement à l'intersection des deux rues, où un coefficient, β , s'applique. Cela est illustré par la courbe type de la Figure 4. Pour des valeurs de x_1, x_2 , et w_1 telles que représentées sur la Figure 3, on obtient l'affaiblissement de transmission de référence global, L_{NLoS2} , au-delà de la région à l'intersection des deux rues ($x_2 > w_1/2 + 1$) en utilisant les équations:

$$L_{NLoS2} = L_{LoS} + L_s + L_{att} \quad (19)$$

$$L_c = \begin{cases} \frac{L_{corner}}{\log_{10}(1 + d_{corner})} \log_{10}(x_2 - w_1/2) & w_1/2 + 1 < x_2 \leq w_1/2 + 1 + d_{corner} \\ L_{corner} & x_2 > w_1/2 + 1 + d_{corner} \end{cases} \quad (20)$$

$$L_{att} = \begin{cases} 10\beta \log_{10} \left(\frac{x_1 + x_2}{x_1 + w_1/2 + d_{corner}} \right) & x_2 > w_1/2 + 1 + d_{corner} \\ 0 & x_2 \leq w_1/2 + 1 + d_{corner} \end{cases} \quad (21)$$

où L_{LoS} est l'affaiblissement de transmission de référence dans la rue LoS pour x_1 (> 20 m), calculé comme indiqué au § 4.1.2. Dans l'équation (20), L_{corner} est indiqué comme étant égal à 20 dB dans un environnement urbain et à 30 dB dans un environnement résidentiel. La distance d_{corner} est indiquée comme étant égale à 30 m dans les deux environnements.

Dans l'équation (21), $\beta = 6$ dans des environnements urbains et résidentiels pour des bâtiments cunéiformes aux quatre coins d'un carrefour, tel qu'illustré dans le cas 1) de la Figure 5. Si, dans un environnement urbain, un bâtiment particulier est chanfreiné au niveau du carrefour, tel qu'illustré dans le cas 2) de la Figure 5, β est calculé au moyen de l'équation (22). L'affaiblissement de transmission de référence est différent dans le cas 2) et dans le cas 1), car la réflexion spéculaire induite dans le cas de bâtiments de forme chanfreinée affecte de façon significative l'affaiblissement de transmission de référence dans la région NLoS.

$$\beta = 4,2 + (1,4 \log_{10} f - 7,8)(0,8 \log_{10} x_1 - 1,0) \quad (22)$$

où f est la fréquence en MHz.

FIGURE 4
Tendance type de la propagation le long de canyons urbains pour une antenne de station de faible hauteur dans la gamme de fréquences comprises entre 2 et 38 GHz

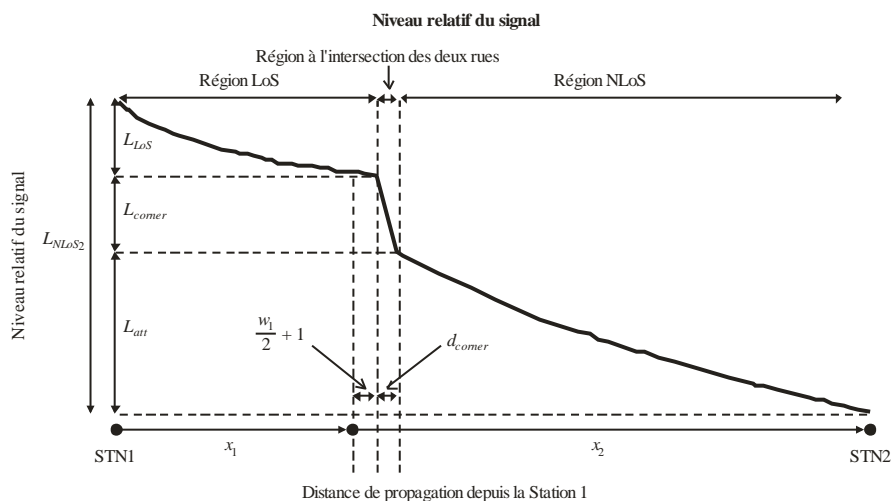
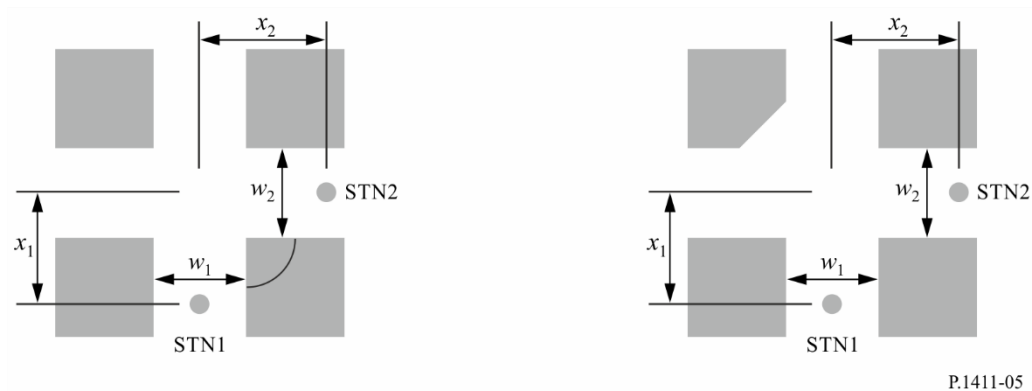


FIGURE 5

Cas (1) Configuration de bâtiments cunéiformes
 Cas (2) Configuration de bâtiments avec une forme chanfreinée



P.1411-05

Dans un environnement résidentiel, l'affaiblissement de transmission de référence n'augmente pas de façon régulière avec la distance; en conséquence, le coefficient peut prendre une valeur plus petite que dans un environnement urbain, en raison de la présence d'allées et d'espaces entre les maisons.

Avec une antenne de station de base de grande hauteur dans une macrocellule de petite taille, les effets de diffraction par-dessus les toits sont plus sensibles. En conséquence, les caractéristiques de propagation ne dépendent pas de l'affaiblissement à l'intersection des deux rues.

4.2 Modèles de propagation au-dessus du niveau des toits

4.2.1 Modèle indépendant du site

Le présent modèle indépendant du site est applicable aux situations dans lesquelles l'une des stations est située au-dessus du niveau des toits et l'autre station est située au-dessous du niveau des toits, quelles que soient les hauteurs de leurs antennes. Ce modèle indépendant du site est le même que celui associé à l'équation (1), à savoir le modèle de propagation indépendant du site au-dessous du niveau des toits (dans les canyons urbains).

Le Tableau 8 indique les valeurs recommandées pour les situations en visibilité directe (par exemple A-C dans la Figure 1) et sans visibilité directe (par exemple A-B dans la Figure 1) qui doivent être utilisées pour la propagation au-dessus du niveau des toits dans des environnements urbains ou suburbains.

TABLEAU 8

Coefficients d'affaiblissement de transmission de référence
 pour la propagation au-dessus du niveau des toits

Game de fréquences (GHz)	Gamme des distances (m)	Type d'environnement	LoS/NLoS	α	β	γ	σ
2,2-73	55-1 200	Urbain élevé, Urbain faiblement élevé/suburbain	LoS	2,29	28,6	1,96	3,48
2,2-66,5	260-1 200	Urbain élevé	NLoS	4,39	-6,27	2,30	6,89

4.2.2 Modèle propre à un site

Dans une situation NLoS, le signal peut atteindre la station grâce à des mécanismes de propagation par diffraction ou par trajet multiple, ces derniers combinant diffraction et réflexion. Le présent paragraphe concerne des modèles se rapportant aux premiers mécanismes nommés.

Propagation en zone urbaine

Les modèles définis pour les trajets de A (h_1) à B (h_2) et de D (h_1) à B (h_2) décrits dans la Figure 1 sont valables pour les paramètres suivants:

- h_1 : 4 à 55 m
- h_2 : 1 à 3 m
- f : 800 à 26 000 MHz
2 à 16 GHz pour $h_1 < h_r$ et $w_2 < 10$ m (ou trottoir)
- d : 20 à 5 000 m.

(Il est à noter que, bien que le modèle soit valable jusqu'à 5 km, la présente Recommandation s'applique à des distances maximales de 1 km.)

Propagation en zone suburbaine

Le modèle défini pour le trajet de A (h_1) à B (h_2) décrit dans la Figure 1 est valable pour les paramètres suivants:

- h_r : hauteur m quelconque
- Δh_1 : 1 à 100 m
- Δh_2 : 4 à 10 (inférieur à h_r) m
- h_1 : $h_r + \Delta h_1$ m
- h_2 : $h_r - \Delta h_2$ m
- f : 0,8 à 38 GHz
- w : 10 à 25 m
- d : 10 à 5 000 m.

(Il est à noter que, bien que le modèle soit valable jusqu'à 5 km, la présente Recommandation s'applique à des distances maximales de 1 km.)

Propagation des ondes millimétriques

Dans la bande des fréquences millimétriques, la couverture du signal n'est prise en considération que dans des situations de réflexion en visibilité directe (LoS) et sans visibilité directe (NLoS) en raison du fort affaiblissement par diffraction qu'entraîne la présence d'obstacles sur le trajet de propagation qui devient alors NLoS. Dans ce dernier cas, le signal se propage selon un mode qui, très vraisemblablement, associe réflexion multiple et diffusion. Les gammes de fréquences (f) s'étendant jusqu'à 26 GHz et 38 GHz sont respectivement applicables pour les modèles de propagation en zone urbaine et suburbaine (§ 4.2.2.1 et § 4.2.2.2).

4.2.2.1 Zones urbaines

Le modèle de propagation par diffraction due à un effet d'écran multiple présenté ci-dessous est valable si les toits des bâtiments sont tous à peu près à la même hauteur. À supposer que les hauteurs de toits ne diffèrent que d'une valeur inférieure au rayon de la première zone de Fresnel sur un trajet de longueur l (voir la Figure 2), la hauteur de toits à utiliser dans le modèle est la hauteur de toits moyenne. Si la différence est supérieure à ce rayon, il est préférable d'utiliser les bâtiments les plus

élevés se trouvant sur le trajet pour calculer la propagation par diffraction sur une arrête en lame de couteau (voir la Recommandation UIT-R P.526) en lieu et place du modèle à effet d'écran multiple.

Dans le modèle proposé pour calculer l'affaiblissement de transmission dans le cas NLoS1 (voir la Figure 2) lorsque les toits des bâtiments sont à la même hauteur ou presque, la perte entre antennes isotropes est égale à la somme de l'affaiblissement de transmission de référence en espace libre, L_{bf} , de l'affaiblissement par diffraction entre les toits et la rue, L_{rts} , et la réduction, L_{msd} , due à la diffraction par effet d'écran multiple à travers les différentes rangées de bâtiments.

Dans ce modèle L_{bf} et L_{rts} sont indépendants de la hauteur de l'antenne de la station, alors que L_{msd} varie selon que cette antenne se situe à la hauteur des toits des bâtiments, au-dessous ou au-dessus.

$$L_{NLoS1} = \begin{cases} L_{bf} + L_{rts} + L_{msd} & \text{pour } L_{rts} + L_{msd} > 0 \\ L_{bf} & \text{pour } L_{rts} + L_{msd} \leq 0 \end{cases} \quad (23)$$

L'affaiblissement de transmission de référence en espace libre est donné par l'équation:

$$L_{bf} = 32,4 + 20 \log_{10}(d/1\ 000) + 20 \log_{10}(f) \quad (24)$$

où:

- d : longueur du trajet (m)
- f : fréquence (MHz).

Le terme L_{rts} décrit le couplage de l'onde se propageant le long d'un trajet à effet d'écran multiple dans la rue où se trouve la station mobile. Il tient compte de la largeur de la rue et de son axe.

$$L_{rts} = -8,2 - 10 \log_{10}(w) + 10 \log_{10}(f) + 20 \log_{10}(\Delta h_2) + L_{ori} \quad (25)$$

$$L_{ori} = \begin{cases} -10 + 0,354\varphi & \text{pour } 0^\circ \leq \varphi < 35^\circ \\ 2,5 + 0,075(\varphi - 35) & \text{pour } 35^\circ \leq \varphi < 55^\circ \\ 4,0 - 0,114(\varphi - 55) & \text{pour } 55^\circ \leq \varphi \leq 90^\circ \end{cases} \quad (26)$$

où:

$$\Delta h_2 = h_r - h_2 \quad (27)$$

L_{ori} est le facteur de correction de l'axe de la rue qui tient compte de l'effet de diffraction entre les toits et la rue dans les rues qui ne sont pas perpendiculaires au sens de la propagation (voir la Figure 2).

L'affaiblissement par diffraction par écrans multiples à partir de la Station 1, dû à la propagation à travers des rangées de bâtiments, dépend de la hauteur relative de l'antenne par rapport à la hauteur des bâtiments et de l'angle d'incidence. Un critère pour l'incidence rasante est celui de la «distance de stabilisation», d_s :

$$d_s = \frac{\lambda d^2}{\Delta h_1^2} \quad (28)$$

où (voir la Figure 2):

$$\Delta h_1 = h_1 - h_r \quad (29)$$

Pour le calcul de L_{msd} , on compare d_s à la distance l couverte par les immeubles. Le calcul de L_{msd} utilise la procédure suivante pour supprimer toute discontinuité entre les différents modèles utilisés lorsque la longueur des bâtiments est supérieure ou inférieure à la «distance de stabilisation».

Le modèle général de propagation par diffraction due à un effet d'écran multiple est donné par l'équation:

$$L_{msd} = \begin{cases} -\operatorname{tg} h \left(\frac{\log(d) - \log(d_{bp})}{\chi} \right) \cdot (L1_{msd}(d) - L_{mid}) + L_{mid} & \text{pour } l > d_s \text{ et } dh_{bp} > 0 \\ \operatorname{tg} h \left(\frac{\log(d) - \log(d_{bp})}{\chi} \right) \cdot (L2_{msd}(d) - L_{mid}) + L_{mid} & \text{pour } l \leq d_s \text{ et } dh_{bp} > 0 \\ L2_{msd}(d) & \text{pour } dh_{bp} = 0 \\ L1_{msd}(d) - \operatorname{tg} h \left(\frac{\log(d) - \log(d_{bp})}{\zeta} \right) \cdot (L_{upp} - L_{mid}) - L_{upp} + L_{mid} & \text{pour } l > d_s \text{ et } dh_{bp} < 0 \\ L2_{msd}(d) + \operatorname{tg} h \left(\frac{\log(d) - \log(d_{bp})}{\zeta} \right) \cdot (L_{mid} - L_{low}) + L_{mid} - L_{low} & \text{pour } l \leq d_s \text{ et } dh_{bp} < 0 \end{cases} \quad (30)$$

où:

$$dh_{bp} = L_{upp} - L_{low} \quad (31)$$

$$\zeta = (L_{upp} - L_{low}) \cdot \upsilon \quad (32)$$

$$L_{mid} = \frac{(L_{upp} + L_{low})}{2} \quad (33)$$

$$L_{upp} = L1_{msd}(d_{bp}) \quad (34)$$

$$L_{low} = L2_{msd}(d_{bp}) \quad (35)$$

et

$$d_{bp} = |\Delta h_1| \sqrt{\frac{1}{\lambda}} \quad (36)$$

$$\upsilon = [0,0417]$$

$$\chi = [0,1]$$

où les affaiblissements de chacun des modèles, $L1_{msd}(d)$ et $L2_{msd}(d)$, sont définis comme suit:

Calcul de $L1_{msd}$ pour $l > d_s$

(Il est à noter que ce calcul devient plus précis quand $l \gg d_s$.)

$$L1_{msd}(d) = L_{bsh} + k_a + k_d \log_{10}(d / 1\,000) + k_f \log_{10}(f) - 9 \log_{10}(b) \quad (37)$$

où:

$$L_{bsh} = \begin{cases} -18 \log_{10}(1 + \Delta h_1) & \text{for } h_1 > h_r \\ 0 & \text{for } h_1 \leq h_r \end{cases} \quad (38)$$

est un terme d'affaiblissement dépendant de la hauteur de l'antenne:

$$k_a = \begin{cases} 71.4 & \text{pour } h_1 > h_r \text{ et } f > 2\,000 \text{ MHz} \\ 73 - 0,8\Delta h_1 & \text{pour } h_1 \leq h_r, f > 2\,000 \text{ MHz et } d \geq 500 \text{ m} \\ 73 - 1,6\Delta h_1 d / 1\,000 & \text{pour } h_1 \leq h_r, f > 2\,000 \text{ MHz et } d < 500 \text{ m} \\ 54 & \text{pour } h_1 > h_r \text{ et } f \leq 2\,000 \text{ MHz} \\ 54 - 0,8\Delta h_1 & \text{pour } h_1 \leq h_r, f \leq 2\,000 \text{ MHz et } d \geq 500 \text{ m} \\ 54 - 1,6\Delta h_1 d / 1\,000 & \text{for } h_1 \leq h_r, f \leq 2\,000 \text{ MHz and } d < 500 \text{ m} \end{cases} \quad (39)$$

$$k_d = \begin{cases} 18 & \text{pour } h_1 > h_r \\ 18 - 15 \frac{\Delta h_1}{h_r} & \text{pour } h_1 \leq h_r \end{cases} \quad (40)$$

$$k_f = \begin{cases} -8 & \text{pour } f > 2\,000 \text{ MHz} \\ -4 + 0,7(f / 925 - 1) & \text{pour des villes de taille moyenne et des agglomérations urbaines} \\ & \text{comptant une densité d'arbres moyenne et } f \leq 2\,000 \text{ MHz} \\ -4 + 1,5(f / 925 - 1) & \text{pour des centres urbains et } f \leq 2\,000 \text{ MHz} \end{cases} \quad (41)$$

Calcul de $L2_{msd}$ pour $l < d_s$

Dans ce cas, il convient de procéder à une autre distinction selon les hauteurs relatives de l'antenne et des toits:

$$L2_{msd}(d) = -10 \log_{10} (Q_M^2) \quad (42)$$

où:

$$Q_M = \begin{cases} 2,35 \left(\frac{\Delta h_1}{d} \sqrt{\frac{b}{\lambda}} \right)^{0,9} & \text{pour } h_1 > h_r + \delta h_u \\ \frac{b}{d} & \text{pour } h_1 \leq h_r + \delta h_u \text{ et } h_1 \geq h_r + \delta h_l \\ \frac{b}{2\pi d} \sqrt{\frac{\lambda}{\rho}} \left(\frac{1}{\theta} - \frac{1}{2\pi + \theta} \right) & \text{pour } h_1 < h_r + \delta h_l \end{cases} \quad (43)$$

et

$$\theta = \arctan \left(\frac{\Delta h_1}{b} \right) \quad (44)$$

$$\rho = \sqrt{\Delta h_1^2 + b^2} \quad (45)$$

et

$$\delta h_u = 10^{-\log_{10} \left(\sqrt{\frac{b}{\lambda}} \right) - \frac{\log_{10}(d)}{9} + \frac{10}{9} \log_{10} \left(\frac{b}{2,35} \right)} \quad (46)$$

$$\delta h_l = \frac{0,00023b^2 - 0,1827b - 9,4978}{(\log(f))^{2,938}} + 0,000781b + 0,06923 \quad (47)$$

4.2.2.2 Zone suburbaine

Un modèle de propagation correspondant au cas NLoS1 utilisant l'optique géométrique (GO, *geometrical optics*) est représenté sur la Figure 2. Cette Figure indique que la composition des ondes qui arrivent dans la Station 2 varie en fonction de la distance entre la Station 1 et la Station 2. Une onde directe ne peut arriver à la Station 2 que lorsque la distance entre la Station 1 et la Station 2 est très courte. Les ondes réfléchies une, deux ou trois fois, qui ont un niveau relativement élevé, peuvent arriver à la Station 2 si la distance qui sépare la Station 1 et la Station 2 est relativement courte. Si la distance est longue, les ondes réfléchies plusieurs fois ne peuvent pas arriver à destination et seules des ondes réfléchies à de nombreuses reprises, qui ont un niveau peu élevé hormis celui des ondes réfléchies par les toits des bâtiments, arrivent à la Station 2. Compte tenu de ces mécanismes de propagation, l'affaiblissement dû à la distance entre antennes isotropes peut se diviser en trois régions en fonction des ondes dominantes qui arrivent à la Station 2, à savoir la région où dominent les ondes directes, la région où dominent les ondes réfléchies et la région où dominent les ondes diffractées. L'affaiblissement dans chaque région est exprimé comme suit selon l'optique géométrique:

$$L_{NLoS1} = \begin{cases} 20 \cdot \log_{10} \left(\frac{4\pi d}{\lambda} \right) & \text{pour } d < d_0 & \text{(région où dominent les ondes directes)} \\ L_{0n} & \text{pour } d_0 \leq d < d_{RD} & \text{(région où dominent les ondes réfléchies)} \\ 32,1 \cdot \log_{10} \left(\frac{d}{d_{RD}} \right) + L_{d_{RD}} & \text{pour } d \geq d_{RD} & \text{(région où dominent les ondes diffractées)} \end{cases} \quad (48)$$

où:

$$L_{0n} = \begin{cases} L_{d_k} + \frac{L_{d_{k+1}} - L_{d_k}}{d_{k+1} - d_k} \cdot (d - d_k) & \text{quand } d_k \leq d < d_{k+1} < d_{RD} \\ & (k=0,1,2,\dots) \\ L_{d_k} + \frac{L_{d_{RD}} - L_{d_k}}{d_{RD} - d_k} \cdot (d - d_k) & \text{quand } d_k \leq d < d_{RD} < d_{k+1} \end{cases} \quad (49)$$

$$d_k = \sqrt{\left(\frac{B_k}{\sin \varphi} \right)^2 + (h_1 - h_2)^2} \quad (50)$$

$$L_{d_k} = 20 \cdot \log_{10} \left\{ \frac{4\pi d_{kp}}{0,4^k \cdot \lambda} \right\} \quad (51)$$

$$\begin{aligned} d_{RD}(f) = & (0,25 \cdot d_3 + 0,25 \cdot d_4 - 0,16 \cdot d_1 - 0,35 \cdot d_2) \cdot \log_{10}(f) \\ & + 0,25 \cdot d_1 + 0,56 \cdot d_2 + 0,10 \cdot d_3 + 0,10 \cdot d_4 \\ & (0,8 \text{ GHz} \leq f \leq 38 \text{ GHz}) \end{aligned} \quad (52)$$

$$L_{d_{RD}} = L_{d_k} + \frac{L_{d_{k+1}} - L_{d_k}}{d_{k+1} - d_k} \cdot (d_{RD} - d_k) \quad (d_k \leq d_{RD} \leq d_{k+1}) \quad (53)$$

$$d_{kp} = \sqrt{\left(\frac{A_k}{\sin \varphi_k} \right)^2 + (h_1 - h_2)^2} \quad (54)$$

$$A_k = \frac{w \cdot (h_1 - h_2) \cdot (2k + 1)}{2 \cdot (h_r - h_2)} \quad (55)$$

$$B_k = \frac{w \cdot (h_1 - h_2) \cdot (2k + 1)}{2 \cdot (h_r - h_2)} - k \cdot w \quad (56)$$

$$\varphi_k = \tan^{-1} \left(\frac{A_k}{B_k} \cdot \tan \varphi \right) \quad (57)$$

4.3 Modèles pour la propagation entre terminaux situés entre la hauteur des toits et le niveau des rues

Les modèles décrits ci-dessous sont destinés à être utilisés pour calculer l'affaiblissement de transmission de base entre deux terminaux situés à une petite hauteur dans des environnements urbains ou résidentiels. Cette situation correspond aux trajets entre D et F, entre D et E, entre B et E ou entre E et F décrits dans la Figure 1. Le modèle, indépendant du site dans des environnements urbains est décrit au § 4.3.1. Le modèle propre à un site, à l'intérieur de canyons urbains, est décrit au § 4.3.2 et le modèle pour des environnements résidentiels est décrit au § 4.3.3. Il est recommandé d'utiliser ces modèles pour la propagation entre deux terminaux situés à une petite hauteur et dont les antennes sont pratiquement au niveau de la rue, bien au-dessous de la hauteur des toits. Il n'y a pas d'autres spécifications. Ils s'appliquent aussi bien à l'émetteur qu'au récepteur.

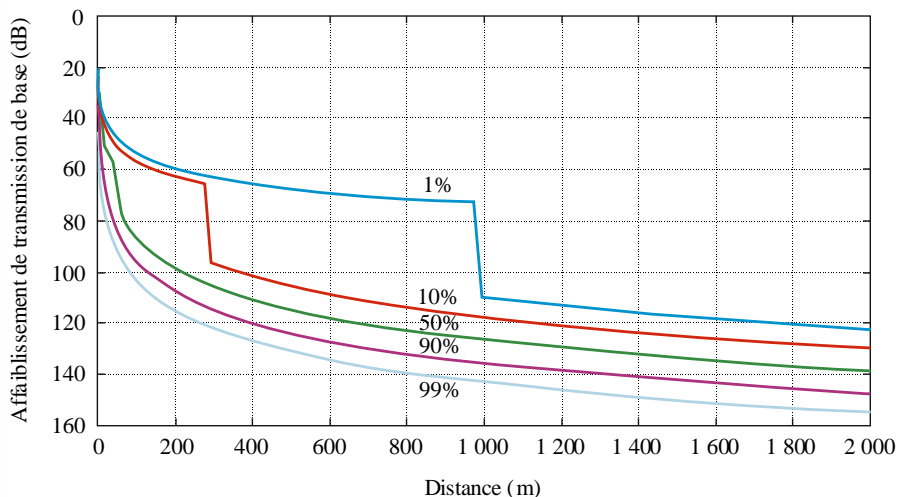
4.3.1 Modèle indépendant du site

Ce modèle inclut à la fois les régions LoS et NLoS et modélise la décroissance rapide du niveau du signal observée à l'intersection entre la région LoS et la région NLoS. Le modèle inclut les statistiques de variabilité d'emplacement dans les régions LoS et NLoS et offre un modèle statistique pour la distance d'intersection entre les régions LoS et NLoS. La Figure 6 indique les régions LoS, NLoS et à l'intersection des deux rues, ainsi que la variabilité statistique prévue par le modèle.

Le modèle est valable pour les fréquences de la gamme 300-3 000 MHz. Le modèle est basé sur des mesures effectuées pour des hauteurs d'antenne comprises entre 1,9 et 3,0 m au-dessus du sol et des distances maximales de 3 000 m entre l'émetteur et le récepteur.

FIGURE 6

Courbes de l'affaiblissement de transmission de base non dépassé pour 1, 10, 50, 90 et 99% des emplacements (fréquence = 400 MHz, environnement suburbain)



Les paramètres nécessaires sont la fréquence f (MHz) et la distance entre les terminaux d (m).

Étape 1: Calculer la valeur médiane de l'affaiblissement en LoS:

$$L_{LoS}^{median}(d) = 3\,245 + 20 \log_{10} f + 20 \log_{10}(d/1\,000) \quad (58)$$

Étape 2: Pour le pourcentage d'emplacements nécessaires, p (%), calculer la correction d'emplacement LoS:

$$\Delta L_{LoS}(p) = 1,5624\sigma(\sqrt{-2 \ln(1 - p/100)} - 1,1774) \quad \text{avec } \sigma = 7 \text{ dB} \quad (59)$$

À défaut, les valeurs de la correction LoS pour $p = 1, 10, 50, 90$ et 99% sont indiquées dans le Tableau 9.

Étape 3: Ajouter la correction d'emplacement LoS à la valeur médiane de l'affaiblissement LoS:

$$L_{LoS}(d, p) = L_{LoS}^{median}(d) + \Delta L_{LoS}(p) \quad (60)$$

Étape 4: Calculer la valeur médiane de l'affaiblissement NLoS:

$$L_{NLoS}^{median}(d) = 9,5 + 45 \log_{10} f + 40 \log_{10}(d/1\,000) + L_{urban} \quad (61)$$

L_{urban} dépend de la catégorie d'environnement urbain; sa valeur est de 0 dB pour un environnement suburbain, de 6,8 dB pour un environnement urbain et de 2,3 dB pour un environnement urbain dense à bâtiments élevés.

Étape 5: Pour le pourcentage d'emplacements nécessaires, p (%), ajouter la correction d'emplacement NLoS:

$$\Delta L_{NLoS}(p) = \sigma N^{-1}(p/100) \quad \text{avec } \sigma = 7 \text{ dB} \quad (62)$$

$N^{-1}(\cdot)$ est la fonction de distribution cumulative normale inverse. Une approximation de cette fonction, valable pour p compris entre 1 et 99%, est donnée par la fonction de variabilité d'emplacement $Q_i(x)$ de la Recommandation UIT-R P.1546. À défaut, les valeurs de la correction d'emplacement NLoS pour $p = 1, 10, 50, 90$ et 99% sont indiquées dans le Tableau 9.

TABLEAU 9

Table des corrections de variabilité d'emplacement LoS et NLoS

p (%)	ΔL_{LoS} (dB)	ΔL_{NLoS} (dB)	d_{LoS} (m)
1	-11,3	-16,3	976
10	-7,9	-9,0	276
50	0,0	0,0	44
90	10,6	9,0	16
99	20,3	16,3	10

Étape 6: Ajouter la correction d'emplacement NLoS à la valeur médiane de l'affaiblissement NLoS:

$$L_{NLoS}(d, p) = L_{NLoS}^{median}(d) + \Delta L_{NLoS}(p) \quad (63)$$

Étape 7: Pour le pourcentage d'emplacements nécessaires, p (%), calculer la distance d_{LoS} pour laquelle la fraction LoS F_{LoS} est égale à p :

$$\begin{aligned} d_{LoS}(p) &= 212[\log_{10}(p/100)]^2 - 64\log_{10}(p/100) && \text{si } p < 45 \\ d_{LoS}(p) &= 79,2 - 70(p/100) && \text{dans les autres cas} \end{aligned} \quad (64)$$

Les valeurs de d_{LoS} pour $p = 1, 10, 50, 90$ et 99% sont indiquées dans le Tableau 9. Ce modèle n'a pas été testé pour $p < 0,1\%$. Les statistiques ont été recueillies dans deux villes du Royaume-Uni et peuvent être différentes dans d'autres villes. À défaut, si l'on connaît la distance à l'intersection des deux rues dans un cas particulier, appliquer cette distance à $d_{LoS}(p)$.

Étape 8: L'affaiblissement de transmission de référence à la distance d est alors donné comme suit:

- a) Si $d < d_{LoS}$, alors $L(d, p) = L_{LoS}(d, p)$
- b) Si $d > d_{LoS} + w$, alors $L(d, p) = L_{NLoS}(d, p)$
- c) Dans les autres cas, interpoler linéairement entre les valeurs $L_{LoS}(d_{LoS}, p)$ et $L_{NLoS}(d_{LoS} + w, p)$:

$$\begin{aligned} L_{LoS} &= L_{LoS}(d_{LoS}, p) \\ L_{NLoS} &= L_{NLoS}(d_{LoS} + w, p) \\ L(d, p) &= L_{LoS} + (L_{NLoS} - L_{LoS})(d - d_{LoS})/w \end{aligned}$$

La largeur w est introduite pour créer une région de transition entre les régions LoS et NLoS. Cette région de transition apparaît dans les données et a généralement une largeur de $w = 20$ m.

4.3.2 Modèle propre à un site dans des environnements urbains

Ce modèle s'applique aux situations suivantes: liaisons LoS, liaisons NLoS avec 1 coude et liaisons NLoS avec 2 coudes, grille rectiligne des rues. Il est basé sur des données de mesures effectuées aux fréquences 430, 750, 905, 1 834, 2 400, 3 705 et 4 860 MHz, pour des hauteurs d'antenne comprises entre 1,5 et 4,0 m au-dessus du sol. La distance maximale entre les terminaux est de 1 000 m.

4.3.2.1 Situation LoS

Cette situation, qui correspond au trajet entre B et E ou D, est décrite à la Figure 1. L'affaiblissement de propagation est le même que celui au § 4.1.2.

4.3.2.2 Situation NLoS

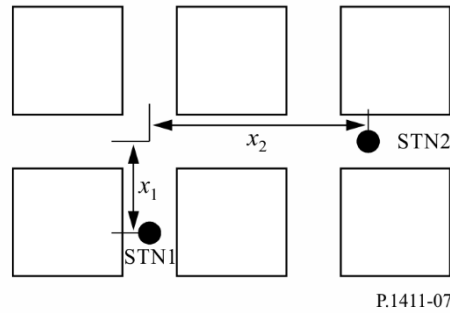
Cette situation correspond aux trajets E-F et D-E, pour des hauteurs d'antenne L2 et L3 dans des environnements urbains.

Propagation NLoS, 1 coude

Une liaison NLoS avec un coude sur le trajet entre la Station 1 et la Station 2 est décrite à la Figure 7. La distance entre le coude et la Station 1 est x_1 et la distance entre le coude et la Station 2 est x_2 .

FIGURE 7

Liaison NLoS avec un coude sur le trajet entre la Station 1 et la Station 2



Dans ce cas, l'affaiblissement de transmission de référence est calculé comme suit:

$$L_{1-Turn} = L_{LoS} + 10 \log_{10} \frac{x_1 x_2}{x_1 + x_2} - 20 \log_{10} S_1 \text{ (dB)}, \quad x_2 > \max(S_1^2, d_{corner}) \quad (65)$$

où L_{LoS} est l'affaiblissement de transmission de référence pour une distance $d = x_1 + x_2$, calculée comme au § 4.1.1, et S_1 est le paramètre de diffusion/diffraction calculé comme suit:

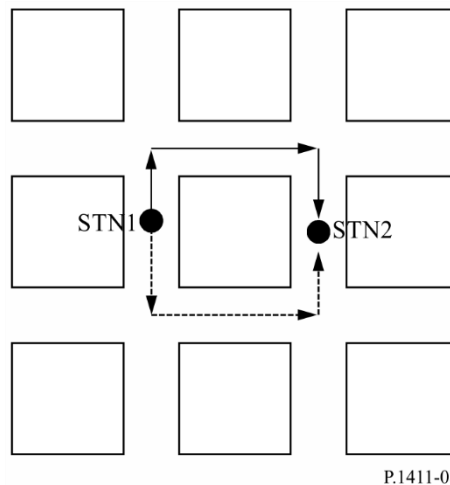
$$S_1 = (3,45 \times 10^4) f^{-0,46} \quad (66)$$

pour une fréquence de fonctionnement f en Hz. On obtient la relation entre S_1 et f par régression, pour des données de mesures effectuées à des fréquences comprises entre 430 MHz et 4 860 MHz. d_{corner} est une variable environnementale qui est fonction de l'agencement des rues (notamment la largeur des rues et la longueur de l'intervalle LoS x_1) qui permet de tenir compte d'une limite inférieure pour la fourchette des valeurs de distance valable pour l'équation (65). À titre d'exemple, au § 4.1.3.2, on peut utiliser une valeur de 30 m pour des zones urbaines. L'affaiblissement de transmission de référence pour la zone correspondant au passage du coude, c'est-à-dire $0 \leq x_2 \leq \max(S_1^2, d_{corner})$, peut être calculé par interpolation entre l'affaiblissement de transmission de référence à l'extrémité du trajet NLoS (c'est-à-dire. $x_2 = 0$) et l'affaiblissement sur le trajet à $x_2 = \max(S_1^2, d_{corner})$.

Propagation NLoS, 2 coudes

FIGURE 8

Deux trajets (trait plein et pointillés) pour une liaison NLoS avec 2 coudes



À la différence des liaisons NLoS et des liaisons NLoS avec un coude, il est possible d'établir plusieurs trajets pour une liaison NLoS avec 2 coudes (voir la Figure 8). Ainsi, on calcule le gain de puissance du signal reçu (de la Station 1 à la Station 2) en tenant compte de tous les trajets avec deux coudes. Compte tenu de la relation logarithmique et inverse qui existe entre le gain de puissance reçu et l'affaiblissement de transmission de référence, on calcule comme suit le gain de puissance reçu :

$$\frac{1}{10^{L_{2-Turn}/10}} = \sum_n \frac{1}{10^{L_{2-Turn,n}/10}} \quad (67)$$

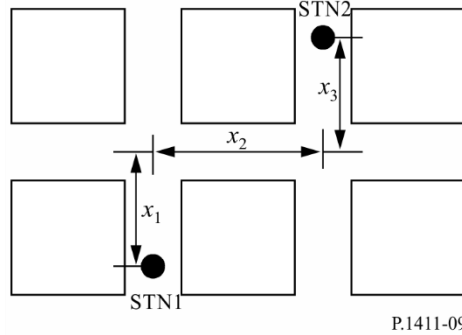
ou L_{2-Turn} est l'affaiblissement total sur le trajet entre la station 1 et la station 2 et $L_{2-Turn,n}$ est l'affaiblissement de transmission de référence sur le n ème trajet avec deux coudes. Par conséquent,

$$L_{2-Turn} = -10 \log_{10} \sum_n \frac{1}{10^{L_{2-Turn,n}/10}} \text{ dB} \quad (68)$$

Pour calculer l'affaiblissement de transmission de référence sur le n ème trajet, c'est-à-dire $L_{2-Turn,n}$ dans l'équation (68), prenons une liaison NLoS avec deux coudes (voir la Figure 9). Cette liaison est caractérisée par trois variables: x_1 , x_2 , et x_3 , où :

- x_1 est la distance entre la Station 1 et le premier coude,
- x_2 est la distance entre le premier coude et le second coude,
- x_3 est la distance entre le second coude et la Station 2.

FIGURE 9
Liaison NLoS avec deux coudes entre la Station 1 et la Station 2



Ainsi, l'affaiblissement de transmission de référence entre la Station 1 et la Station 2 est calculé comme suit :

$$L_{2-Turn,n} = L_{LoS} + 10 \log_{10} \frac{x_{1,n} x_{2,n} x_{3,n}}{x_{1,n} + x_{2,n} + x_{3,n}} - 20 \log_{10} S_1 - 20 \log_{10} S_2 \quad x_{3,n} > \max(S_2^2, d_{corner}) \quad (69)$$

où L_{LoS} est l'affaiblissement sur le trajet pour une distance $d=x_{1,n}+x_{2,n}+x_{3,n}$, calculé comme au § 4.1.2. S_1 est un paramètre de diffusion/diffraction pour le premier coude calculé à l'aide de l'équation (66), et S_2 est un paramètre pour le second coude calculé comme suit :

$$S_2 = 0,54 f^{0,076} \quad (70)$$

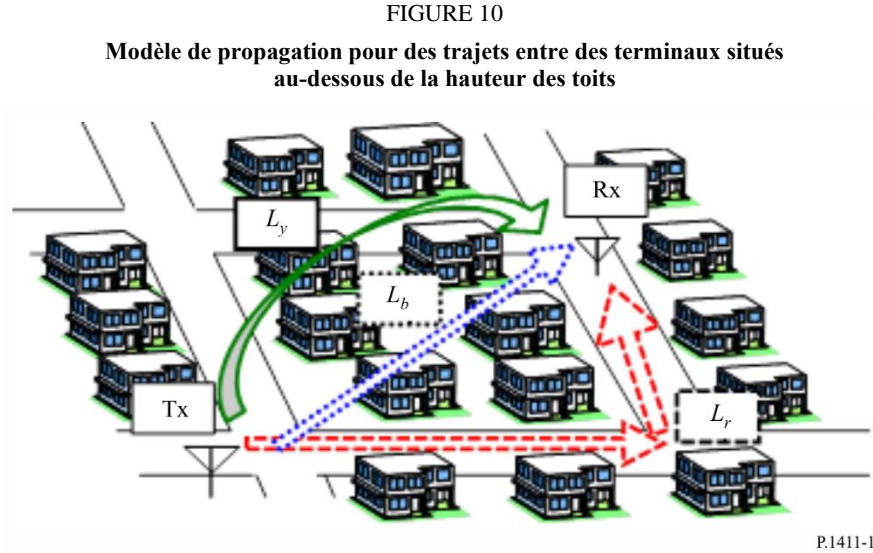
Comme pour S_1 , on obtient la relation entre S_2 et f (en Hz) par régression pour des données de mesures effectuées à des fréquences comprises entre 430 MHz et 4 860 MHz. d_{corner} est déterminé comme dans le cas d'une liaison NLoS à un coude. L'affaiblissement sur le trajet pour la zone correspondant au passage du coude, c'est-à-dire $0 \leq x_{3,n} \leq \max(S_2^2, d_{corner})$, peut lui aussi être déterminé par

interpolation entre l'affaiblissement sur le trajet à l'extrémité du trajet NLoS à un coude (c'est-à-dire $x_{3,n}=0$) et l'affaiblissement à $x_{3,n}=\max(S_2^2, d_{corner})$.

4.3.3 Modèle propre à un site dans des environnements résidentiels

La Figure 10 décrit un modèle de propagation qui permet de prévoir l'affaiblissement total sur le trajet L entre deux terminaux situés à une petite hauteur dans des environnements résidentiels (équation (71)). On utilise l'affaiblissement sur le trajet le long d'une route L_r , l'affaiblissement sur le trajet entre des maisons L_b , et l'affaiblissement de transmission de référence au-dessus des toits L_v . L_r , L_b , et L_v qui sont calculés respectivement à l'aide des équations (72)-(74), (75), et (76)-(81). Les zones concernées sont des régions LoS et NLoS comprenant des zones avec deux ou plus de deux coudes. L'affaiblissement sur le trajet le long d'une route L_r est dominant au niveau d'un émetteur relativement proche lorsqu'il n'y a qu'un petit nombre de coudes et l'affaiblissement sur le trajet entre des maisons L_b devient dominant au fur et à mesure que la distance entre les terminaux augmente car L_r augmente lorsque le nombre de coudes augmente. L'affaiblissement de transmission de référence au-dessus des toits devient dominant à une distance relativement éloignée de l'émetteur lorsque L_b augmente en raison de l'effet d'écran imputable à plusieurs bâtiments ou maisons.

Il est recommandé d'utiliser ce modèle pour des fréquences comprises entre 2 et 26 GHz. La distance maximale entre les terminaux d est de 1 000 m. Les valeurs applicables pour l'angle de la route se situent entre 0 et 90 degrés. Les valeurs applicables pour la hauteur d'antenne des terminaux sont comprises entre 1,2 m et h_{Bmin} , où h_{Bmin} est la hauteur du bâtiment le moins haut de la zone (en règle générale 6 m pour une maison individuelle dans une zone résidentielle).



$$L = -10\log(1/10^{(L_r/10)} + 1/10^{(L_b/10)} + 1/10^{(L_v/10)}) \quad (71)$$

$$L_r = \begin{cases} L_{rbc} & (\text{avant le coude}) \\ L_{rac} & (\text{après le coude}) \end{cases} \quad (72)$$

$$L_{rbc} = 20\log(4\pi d / \lambda) \quad (73)$$

$$L_{rac} = L_{rbc} + \sum_i (7,18\log(\theta_i) + 0,97\log(f) + 6,1) \cdot \left\{ 1 - \exp\left(-3,72 \cdot 10^{-5} \theta_i x_{1i} x_{2i}\right) \right\} \quad (74)$$

$$L_b = 20\log(4\pi d / \lambda) + 30,6\log(d / R) + 6,88\log(f) + 5,76 \quad (75)$$

$$L_v = 20\log(4\pi d / \lambda) + L_1 + L_2 + L_c \quad (76)$$

$$L_1 = 6,9 + 20\log\left(\sqrt{(v_1 - 0,1)^2 + 1} + v_1 - 0,1\right) \quad (77)$$

$$L_2 = 6,9 + 20\log\left(\sqrt{(v_2 - 0,1)^2 + 1} + v_2 - 0,1\right) \quad (78)$$

$$v_1 = (h_{bTx} - h_{Tx}) \sqrt{\frac{2}{\lambda} \left(\frac{1}{a} + \frac{1}{b} \right)} \quad (79)$$

$$v_2 = (h_{bRx} - h_{Rx}) \sqrt{\frac{2}{\lambda} \left(\frac{1}{b} + \frac{1}{c} \right)} \quad (80)$$

$$L_c = 10\log\left[\frac{(a+b)(b+c)}{b(a+b+c)}\right] \quad (81)$$

Les paramètres pertinents pour ce modèle sont les suivants:

- d : distance entre les deux terminaux (m)
- λ : longueur d'onde (m)
- f : fréquence (GHz)
- θ_i : angle de la route au i ème coude (degrés)
- x_{1i} : distance le long de la route entre l'émetteur et le i ème coude (m)
- x_{2i} : distance le long de la route entre le i ème coude et le récepteur (m)
- R : distance visible moyenne (m)
- h_{bTx} : hauteur du bâtiment le plus proche de l'émetteur en direction du récepteur (m)
- h_{bRx} : hauteur du bâtiment le plus proche du récepteur en direction de l'émetteur (m)
- h_{Tx} : hauteur de l'antenne de l'émetteur (m)
- h_{Rx} : hauteur de l'antenne du récepteur (m)
- a : distance entre l'émetteur et le bâtiment le plus proche de l'émetteur (m)
- b : distance entre les bâtiments les plus proches de l'émetteur et du récepteur (m)
- c : distance entre le récepteur et le bâtiment le plus proche du récepteur (m).

Les Figures 11 et 12 ci-dessous décrivent, respectivement, les géométries et les paramètres. La distance visible moyenne R est calculée à l'aide des équations (82)-(85). Dans les équations, n est la densité de bâtiments (bâtiments/km²), m est la hauteur moyenne des bâtiments de moins de trois étages (m), l est la hauteur du bâtiment le moins haut, en règle générale 6 (m), et l_3 est la hauteur d'un bâtiment de trois étages, en règle générale 12 (m).

$$R = \frac{1000\gamma}{nw_p(1-e^{-\gamma})} \exp\left[\frac{h_{Rx}-l}{m-l}\right] \quad (82)$$

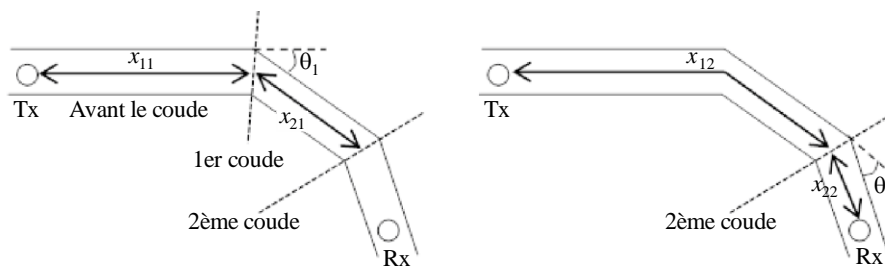
$$w_p = \frac{4}{\pi} w_0 \left\{ 1 - \frac{\alpha(1-e^{-\delta\gamma})}{\delta^2(1-e^{-\gamma})} \exp[-\beta h_{Rx}] \right\} \quad (83)$$

$$\gamma = \frac{l_3 - h_{Rx}}{m-l}, \quad \delta = 1 + \beta(m-l) \quad (84)$$

$$w_0 = 15 [m], \quad \alpha = 0.55, \quad \beta = 0.18[m^{-1}] \quad (85)$$

FIGURE 11

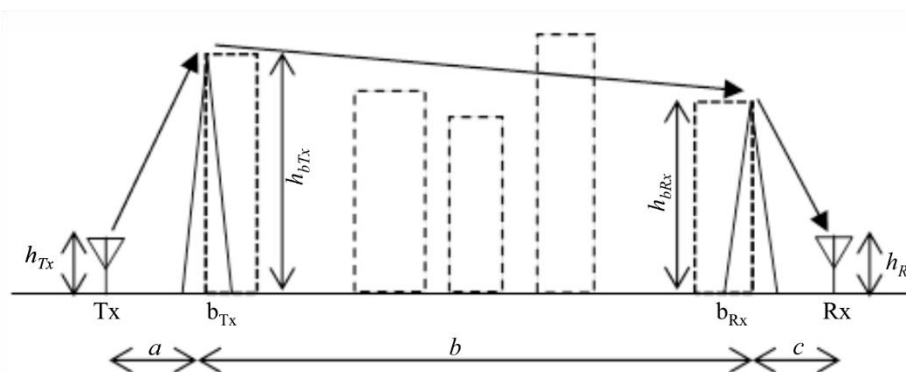
Géométrie et paramètres de la route (exemple pour deux coudes)



P.1411-11

FIGURE 12

Vue latérale de la géométrie et des paramètres des bâtiments



P.1411-12

4.4 Paramètres par défaut à utiliser pour les calculs relatifs à un site général

Si les données concernant la structure des bâtiments et des rues ne sont pas connues (situations relatives à un site général), il est recommandé d'utiliser les valeurs par défaut ci-dessous:

$$hr = 3 \times (\text{nombre d'étages}) + \text{hauteur du toit (m)}$$

hauteur du toit = 3 m pour les toits en pente

= 0 m pour les toits plats

$$w = b/2$$

$$b = 20 \text{ à } 50 \text{ m}$$

$$\varphi = 90^\circ.$$

4.5 Autres affaiblissements

4.5.1 Incidence de la végétation

Les effets de la propagation au travers de la végétation (principalement des arbres) jouent un rôle important dans les prévisions de propagation sur de courts trajets à l'extérieur de bâtiments. Deux grands mécanismes de propagation peuvent être déterminés, à savoir:

- la propagation au travers des arbres (ni autour, ni au-dessus);
- la propagation par-dessus les arbres.

Le premier mécanisme prédomine dans le cas où les deux antennes sont au-dessous de la cime des arbres et où la distance au travers des arbres est petite; le deuxième prédomine dans le cas où une seule antenne dépasse la cime des arbres. L'affaiblissement est fortement influencé par l'effet de diffusion par trajet multiple auquel donne lieu la diffraction de l'énergie du signal aussi bien au-dessus qu'au travers de la structure des arbres. En ce qui concerne la propagation au travers d'arbres, l'affaiblissement linéique dû à la végétation fait l'objet de la Recommandation UIT-R P.833. Lorsque la propagation se fait par-dessus les arbres, la diffraction est le principal mode de propagation par-delà le contour des arbres les plus proches de l'antenne implantée en position basse. Ce mode de propagation peut être modélisé très simplement en utilisant un modèle idéal de diffraction sur des arêtes en lame de couteau (voir la Recommandation UIT-R P.526), bien que ce modèle puisse sous-estimer la puissance du champ étant donné qu'il ignore l'effet de diffusion multiple dû à la cime des arbres, mécanisme qui peut être modélisé selon la théorie du transfert radiatif.

4.5.2 Affaiblissement de pénétration dans des bâtiments

Il faut prendre en considération cet affaiblissement de pénétration lorsqu'on évalue la couverture radioélectrique entre un système se trouvant à l'extérieur d'un bâtiment et un terminal se trouvant à l'intérieur. Cet affaiblissement est également important pour étudier les problèmes de brouillage entre des systèmes situés à l'extérieur de bâtiments et des systèmes situés à l'intérieur.

Les définitions, les modèles théoriques et les résultats empiriques relatifs à l'affaiblissement de pénétration dans les bâtiments sont donnés dans les Recommandations UIT-R P.2019 et UIT-R P.2040.

5 Modèles de propagation par trajets multiples

La Recommandation UIT-R P.1407 fournit une description de la propagation par trajets multiples et une définition de certains termes.

5.1 Profils des temps de propagation

5.1.1 Étalement du temps de propagation dans le cas de la propagation au-dessus du niveau des toits

Les caractéristiques de l'étalement du temps de propagation pour des trajets multiples en LoS et en NLoS dans un milieu urbain à bâtiments élevés en présence de microcellules (définies au Tableau 3) ont été déterminées à partir de données mesurées à 1 920-1 980 MHz, 2 110-2 170 MHz et 3 650-3 750 MHz avec des antennes équidirectives. Dans cet environnement, la valeur médiane de la valeur quadratique moyenne de l'étalement du temps de propagation S est donnée par:

$$S_u = \exp(A \cdot L + B) \text{ ns} \quad (86)$$

où A et B sont des coefficients de la valeur quadratique moyenne de l'étalement du temps de propagation, L étant l'affaiblissement de transmission de référence (dB). On trouvera dans le Tableau 10 la liste des valeurs types des coefficients pour des distances comprises entre 100 m et 1 km, établies sur la base de mesures faites en zone urbaine.

TABLEAU 10
Valeurs types des coefficients pour la valeur quadratique moyenne
de l'étalement du temps de propagation

Conditions de mesure			Coefficients de la valeur quadratique moyenne de l'étalement du temps de propagation	
Zone	Fréquence (MHz)	Distance (m)	A	B
Urbaine	3 650-3 750	100-1 000	0,031	2,091
	1 920-1 980, 2 110-2 170	100-1 000	0,038	2,3

Des mesures ont permis d'obtenir les distributions des caractéristiques du temps de propagation pour des trajets multiples pour la bande des 3,7 GHz dans un environnement urbain avec une hauteur d'antenne de la Station 1 de 40 m et 60 m, et une hauteur d'antenne de la Station 2 de 2 m. Des mesures ont permis d'obtenir les distributions des caractéristiques du temps de propagation pour des trajets multiples pour la bande des 3,7 GHz et 5,2 GHz dans un environnement suburbain avec une hauteur d'antenne de Station 1 de 20 m et une hauteur d'antenne de Station 2 de 2,0 m et 2,8 m. Le Tableau 11 indique les valeurs quadratiques moyennes de l'étalement du temps de propagation mesurées pour des fréquences comprises entre 1,9 et 73 GHz dans les cas où la probabilité cumulative est de 50% et de 95%. On a utilisé une valeur seuil de 20 dB pour calculer la valeur quadratique moyenne de l'étalement du temps de propagation, sauf indication contraire.

TABLEAU 11

Valeurs quadratiques moyens types de l'étalement du temps de propagation

Conditions de mesure										Valeur quadratique moyenne de l'étalement du temps de propagation (ns)	
Zone	Scénario	f (GHz)	h_1 (m)	h_2 (m)	Distance (m)	Ouverture de faisceau de l'émetteur (degrés)	Ouverture de faisceau du récepteur (degrés)	Résolution de temps de propagation (ns)	Polarisation	50%	95%
Urbain très élevé	LoS	2,5	100	2	100-1 000	ULA ⁽⁴⁾	UCA ⁽⁵⁾	10	VV	208 ⁽¹⁾	461 ⁽¹⁾
	NLoS	2,5	100	2	100-1 000	ULA ⁽⁴⁾	UCA ⁽⁵⁾	10	Double ⁽⁶⁾	407 ⁽¹⁾	513 ⁽¹⁾
Urbain élevé	LoS	3,7	60	2	100-1 000	omni	omni	10	VV	232 ⁽¹⁾	408 ⁽¹⁾
			40	2	100-1 000	omni	omni	10	VV	121 ⁽¹⁾	357 ⁽¹⁾
		25,5-28,5	20	1,6	54-142	33	omni	0,5	VV	2,2 ⁽²⁾	6,9 ⁽²⁾
									HV	9,8 ⁽²⁾	28,1 ⁽²⁾
		51-57	18,2	1,6	50-180	56,3	18,4	0,5	VV/HH	1,6 ⁽²⁾	40,2 ⁽²⁾
									VH/HV	2,7 ⁽²⁾	37,9 ⁽²⁾
									VV/HH	7,5 ⁽³⁾	92,1 ⁽³⁾
									VH/HV	4,8 ⁽³⁾	81,9 ⁽³⁾
		67-73	18,2	1,6	50-180	40	14,4	0,5	VV/HH	1,7 ⁽²⁾	31,3 ⁽²⁾
									VH/HV	2 ⁽²⁾	19,2 ⁽²⁾
	VV/HH								6 ⁽³⁾	78,7 ⁽³⁾	
	67-73	20	1,6	54-142	40	omni	0,5	VV	2	9,8	
NLoS	1,9-2,1	46	1,7	100-1 000	omni	omni	16,6	VV	490 ⁽¹⁾	1 490 ⁽¹⁾	
	25,5-28,5	20	1,6	61-77	33	omni	0,5	VV	74,5	159,1	
Sub-urbain	LoS	2,5	12	1	200-1 000	30	omni	100	VV	158	469
		3,5	12	1	200-1 000	30	omni	100	VV	161	493
		3,7	20	2	100-1 000	omni	omni	10	VV	125 ⁽¹⁾	542 ⁽¹⁾
		5,2	20	2,8	100-1 000	omni	omni	18,3	VV	189 ⁽¹⁾	577 ⁽¹⁾
		5,8	12	1	200-1 000	120	omni	100	VV	168	415

⁽¹⁾ On a employé une valeur seuil de 30 dB pour calculer la valeur quadratique moyenne de l'étalement du temps de propagation.

⁽²⁾ Pivotement de l'antenne du récepteur sur 360 degrés. Les valeurs correspondent au moment où l'axe de visée de l'antenne du récepteur est aligné en direction de l'émetteur.

⁽³⁾ Pivotement de l'antenne du récepteur par pas de 5 degrés sur 360 degrés. La valeur correspond à un étalement du temps de propagation pour une antenne directive lorsque l'axe de visée de l'antenne du récepteur n'est pas aligné en direction de l'émetteur.

⁽⁴⁾ Antenne réseau rectiligne uniforme.

⁽⁵⁾ Antenne réseau circulaire uniforme.

⁽⁶⁾ Valeur moyenne de VV, VH, HV, et HH.

5.1.2 Étalement du temps de propagation dans le cas de la propagation au-dessous du niveau des toits

5.1.2.1 Cas d'antennes équidirectives

Les caractéristiques de l'étalement du temps de propagation pour des trajets multiples, dans le cas d'une antenne équidirective en LoS dans une zone résidentielle et dans un milieu urbain à bâtiments élevés en présence de microcellules en milieu urbain dense et de picocellules (voir le Tableau 3), ont été définies sur la base de données mesurées à des fréquences comprises entre 0,781 GHz et 28,5 GHz. La valeur quadratique moyenne de l'étalement du temps de propagation, S , à la distance d suit une distribution normale, la valeur moyenne étant donnée par:

$$a_s = C_a d^{\gamma_a} \quad \text{ns} \quad (87)$$

et l'écart type étant donné par:

$$\sigma_s = C_\sigma d^{\gamma_\sigma} \quad \text{ns} \quad (88)$$

où C_a , γ_a , C_σ et γ_σ dépendent de la hauteur d'antenne et de l'environnement de propagation. Le Tableau 12 donne certaines valeurs types des coefficients pour des distances comprises entre 50 et 400 m, établies sur la base de mesures faites dans des zones urbaines ou résidentielles. Les valeurs des coefficients à 28,5 GHz ont été établies sur la base de mesures faites à des distances comprises entre 5 et 38 m dans une zone résidentielle.

TABLEAU 12

Valeurs types des coefficients pour des caractéristiques de distance associées à la valeur quadratique moyenne de l'étalement du temps de propagation dans le cas d'une antenne équidirective

Conditions de mesures				a_s		σ_s	
Zone	f (GHz)	h_1 (m)	h_2 (m)	C_a	γ_a	C_σ	γ_σ
Urbaine ⁽¹⁾	0,781	5	5	1 254,3	0,06	102,2	0,04
Urbaine ⁽²⁾	2,5	6,0	3,0	55	0,27	12	0,32
	3,35-15,75	4,0	2,7	23	0,26	5,5	0,35
			1,6	10	0,51	6,1	0,39
	3,35-8,45		0,5				
	8,05	5	2,5	0,97	0,78	1,42	0,52
Résidentielle ⁽²⁾	3,35	4,0	2,7	2,1	0,53	0,54	0,77
	3,35-15,75		1,6	5,9	0,32	2,0	0,48
Résidentielle ⁽³⁾	28,5	2,5	1,6	3,58	0,68	0,17	0,42

⁽¹⁾ On utilise une valeur de seuil de 20 dB pour calculer la valeur quadratique moyenne de l'étalement du temps de propagation.

⁽²⁾ On utilise une valeur de seuil de 30 dB pour calculer la valeur quadratique moyenne de l'étalement du temps de propagation.

⁽³⁾ On utilise une valeur de seuil de 25 dB pour calculer la valeur quadratique moyenne de l'étalement du temps de propagation.

D'après les données mesurées à 2,5 GHz la forme moyenne du profil du temps de propagation était la suivante:

$$P(t) = P_0 + 50(e^{-t/\tau} - 1) \quad \text{dB} \quad (89)$$

où:

P_0 : puissance de crête (dB)

τ : facteur de décroissance

et t est exprimé en ns.

À partir des données mesurées, pour une valeur quadratique moyenne d'étalement du temps de propagation S , il est possible d'estimer τ comme étant égal à:

$$\tau = 4S + 266 \quad \text{ns} \quad (90)$$

Une relation linéaire entre τ et S est valable uniquement dans le cas en LoS.

À partir du même ensemble de données mesurées, on a caractérisé en outre les propriétés instantanées du profil des retards. L'énergie arrivant dans les 40 premières ns a une distribution de Rice avec un facteur K d'environ 6 à 9 dB, alors que l'énergie arrivant plus tard a une distribution soit de Rayleigh, soit de Rice avec un facteur K de 3 dB environ au minimum. (Voir la Recommandation UIT-R P.1057 pour la définition des distributions de probabilité.)

5.1.2.2 Cas d'antennes directives

Dans les systèmes d'accès hertzien et les communications entre les points d'accès de systèmes hertziens utilisant des réseaux maillés, on emploie des antennes directives comme antennes d'émission et de réception. On trouvera ci-après une conséquence type de l'utilisation d'antennes directives. Les ondes qui présentent un retard à l'arrivée sont supprimées par le diagramme d'antenne utilisant des antennes directives comme antennes d'émission et de réception. En conséquence, l'étalement du temps de propagation s'en trouve diminué. En outre, la puissance reçue augmente parallèlement au gain d'antenne, lorsqu'on emploie des antennes directives comme antennes d'émission et de réception. C'est pourquoi on utilise des antennes directives dans les systèmes hertziens. Il est donc important de bien comprendre les effets de la directivité des antennes dans les modèles de propagation par trajets multiples.

Les systèmes de radiocommunication en ondes millimétriques devraient utiliser des antennes directives à polarisation simple ou à polarisation double. Le Tableau 13 donne les valeurs quadratiques moyennes de l'étalement du temps de propagation obtenues de 25 à 73 GHz avec des antennes à polarisation double ou des antennes à polarisation simple pour la Station 1 et la Station 2. Pour le calcul de la valeur quadratique moyenne de l'étalement du temps de propagation, on a utilisé une valeur seuil de 20 dB.

TABLEAU 13

Valeurs quadratiques moyennes de l'étalement du temps de propagation types

Conditions de mesure										Valeur quadratique moyenne de l'étalement du temps de propagation (ns)	
Zone	Scénario	f (GHz)	h_1 (m)	h_2 (m)	Distance (m)	Ouverture de faisceau de l'émetteur (degrés)	Ouverture de faisceau du récepteur (degrés)	Résolution de temps de propagation (ns)	Polarisation	50%	95%
Urbain faiblement élevé	LoS	25,5-28,5	3	1,6	18-140	33	Omni	0,5	VV	3,5	43,6
									HV	8,7	57
		28	4	1,5	100-400	30	10	2	VV	1,9 ⁽¹⁾	5,9 ⁽¹⁾
		29,3-31,5	3	1,3	6-60	35	35	0,45	VV/HH	1,5 ⁽¹⁾	5 ⁽¹⁾
									VH/HV	6 ⁽¹⁾	14,3 ⁽¹⁾
		38	4	1,5	50-400	30	10	2	VV	1,2 ⁽¹⁾	4,8 ⁽¹⁾
		51-57	3	1,6	11-180	56,3	18,4	0,5	VV/HH	0,74 ⁽¹⁾	3 ⁽¹⁾
									VH/HV	1,7 ⁽¹⁾	7,5 ⁽¹⁾
									VV/HH	11,2 ⁽²⁾	72,9 ⁽²⁾
									VH/HV	8,5 ⁽²⁾	40,9 ⁽²⁾
		58,7-63,1	2,4	1,5	20-200	15,4	15,4	0,22	VV	0,6 ⁽¹⁾	1,2 ⁽¹⁾
			3	1,6	6-60	15,4	2,2	0,9	VV	6,6 ⁽²⁾	40,7 ⁽²⁾
		67-73	3	1,6	11-180	40	14,4	0,5	VV/HH	0,6 ⁽¹⁾	3,5 ⁽¹⁾
									VH/HV	1,6 ⁽¹⁾	5,9 ⁽¹⁾
									VV/HH	8,9 ⁽²⁾	80 ⁽²⁾
									VH/HV	5 ⁽²⁾	39,8 ⁽²⁾
3	1,6	18-140	40	Omni	0,5	VV	2,6	36			
NLoS	25,5-28,5	3	1,6	40-84	33	Omni	0,5	VV	13,4	30,3	
	28	4	1,5	90-350	30	10	2	VV	48,5 ⁽³⁾	112,4 ⁽³⁾	
	38	4	1,5	90-250	30	10	2	VV	25,9 ⁽³⁾	75,0 ⁽³⁾	
	67-73	3	1,6	40-84	40	Omni	0,5	VV	10	23,7	
Résidentiel	NLoS	25,5-28,5	3	1,6	37-167	33	Omni	0,5	VV	5,3	13,6
									HV	9,1	15,5
67-73	3	1,6	37-167	40	Omni	0,5	0,5	VV	7,4	15,4	
Urbain très élevé	LoS	28	4	1,5	50-350	30	10	2	VV	1,7 ⁽¹⁾	7,8 ⁽¹⁾
		38	4	1,5	20-350	30	10	2	VV	1,6 ⁽¹⁾	7,4 ⁽¹⁾
	NLoS	28	4	1,5	90-350	30	10	2	VV	67,2 ⁽³⁾	177,9 ⁽³⁾
		38	4	1,5	90-350	30	10	2	VV	57,9 ⁽³⁾	151,6 ⁽³⁾

⁽¹⁾ Lors des mesures, pivotement de l'antenne du récepteur sur 360 degrés. La valeur correspond à un étalement du temps de propagation pour une antenne directive lorsque l'axe de visée de l'antenne du récepteur est aligné en direction de l'émetteur.

⁽²⁾ Lors des mesures, pivotement de l'antenne du récepteur par pas de 5 degrés sur 360 degrés. La valeur correspond à un étalement du temps de propagation pour une antenne directive lorsque l'axe de visée de l'antenne du récepteur n'est pas aligné en direction de l'émetteur.

⁽³⁾ Lors des mesures, pivotement de l'antenne du récepteur sur 360 degrés. La valeur correspond à un étalement du temps de propagation pour une antenne directive indépendamment de l'alignement de l'antenne.

5.1.3 Étalement du temps de propagation entre terminaux situés au niveau de la rue

Les caractéristiques de l'étalement du temps de propagation par trajets multiples entre des terminaux situés au niveau de la rue ont été définies sur la base de données de mesures. Le Tableau 14 donne les valeurs quadratiques moyennes mesurées de l'étalement de propagation dans les cas où la probabilité cumulative est de 50% et de 95%. La distribution des caractéristiques du temps de propagation par trajets multiples pour les cas LoS et NLoS, pour une distance comprise entre 1

et 250 m, a été obtenue à partir de données de mesures dans des environnements urbains avec des bâtiments très élevés, élevés ou peu élevés dans la bande de fréquences des 3,7 GHz.

TABLEAU 14

Valeurs quadratiques moyennes de l'étalement du temps de propagation types

Conditions de mesure						Valeur quadratique moyenne de l'étalement du temps de propagation (ns)	
Zone	Scénario	Fréquence (GHz)	Hauteur de l'antenne		Distance (m)	50%	95%
			h_1 (m)	h_2 (m)			
Zone urbaine, bâtiments très élevés ⁽¹⁾	LoS	3,7	1,9	1,9	1-250	29	87
	NLoS					247	673
Zone urbaine, bâtiments élevés ⁽¹⁾	LoS					24	153
	NLoS					145	272
Zone urbaine, bâtiments peu élevés ⁽¹⁾	LoS					15	131
	NLoS					64	89

⁽¹⁾ On utilise une valeur de seuil de 20 dB pour calculer la valeur quadratique moyenne de l'étalement du temps de propagation.

5.2 Profil angulaire

5.2.1 Étalement angulaire dans les cas de propagation au-dessous du niveau des toits

La valeur quadratique moyenne de l'étalement angulaire (défini dans la Recommandation UIT-R P.1407) dans la direction de l'azimut en présence de microcellules en milieu urbain dense ou de picocellules dans un milieu urbain a été déterminée sur la base de mesures faites à 8,45 GHz. La station de réception était équipée d'une antenne parabolique avec une ouverture de faisceau à mi-puissance de 4 degrés.

En outre, on a effectué des mesures dans un environnement microcellulaire urbain dense dans une zone urbaine. On introduit les coefficients de l'étalement angulaire à partir de mesures faites en zone urbaine pour des distances comprises entre 10 et 1 000 m, dans les cas LoS, pour une fréquence de 0,781 GHz. On utilise un réseau d'antennes linéaires équidirectives à quatre éléments, au moyen de la méthode de formation des faisceaux de Bartlett, pour calculer le profil angulaire.

En outre, on a effectué des mesures en milieu urbain faiblement élevé et en milieu résidentiel, dans des situations LoS et NLoS à 28,5 GHz. Les coefficients de la valeur quadratique moyenne de l'étalement angulaire ont été obtenus dans les directions de l'azimut et de l'élévation.

Les coefficients de la valeur quadratique moyenne de l'étalement angulaire ont été obtenus comme indiqué dans le Tableau 15.

TABLEAU 15

Valeurs quadratiques moyennes types de l'étalement angulaire

Conditions de mesure				Moyenne (degrés)	s.t.d (degrés)	Observation
Zone	f (GHz)	h_1 (m)	h_2 (m)			
Urbaine	0,781	5	1,5	28,15 ⁽¹⁾	13,98	LoS
Urbaine	8,45	4,4	2,7	30 ⁽¹⁾	11	LoS
Urbaine	8,45	4,4	2,7	41 ⁽¹⁾	18	NLoS
Urbaine	28,5	2,5	1,6	28,48 ⁽¹⁾ 5,15 ⁽²⁾	8,68 1,93	LoS
Urbaine	28,5	2,5	1,6	33,05 ⁽¹⁾ 6,31 ⁽²⁾	10,52 2,84	NLoS
Résidentielle	28,5	2,5	1,6	20,47 ⁽¹⁾ 7,61 ⁽²⁾	7,18 8,31	LoS

(1) Étalement angulaire dans la direction de l'azimut.

(2) Étalement angulaire dans la direction de l'élévation.

5.2.2 Étalement angulaire dans le cas de la propagation entre des terminaux situés au niveau de la rue

Les caractéristiques de l'étalement angulaire dans le cas de la propagation entre des terminaux situés au niveau de la rue, ont été définies sur la base de données de mesures. Le Tableau 16 donne les valeurs quadratiques moyennes mesurées de l'étalement angulaire dans les cas où la probabilité cumulative est de 50% et de 95%. La distribution des caractéristiques de la propagation par trajets multiples en azimut, pour les cas LoS et NLoS, à une distance comprise entre 1 et 250 m, a été calculée à partir de données de mesures dans des environnements urbains avec des bâtiments très élevés, élevés ou peu élevés dans la bande de fréquences des 3,7 GHz. Une antenne-réseau circulaire uniforme à 8 éléments est utilisée pour l'émetteur et pour le récepteur pour calculer le profil angulaire.

TABLEAU 16

Valeurs quadratiques moyennes types de l'étalement angulaire

Conditions de mesure						Valeur quadratique moyenne de l'étalement angulaire (degrés)	
Zone	Scénario	Fréquence (GHz)	Hauteur de l'antenne		Distance (m)	50%	95%
			h_1 (m)	h_2 (m)			
Zone urbaine, bâtiments très élevés ⁽¹⁾	LoS	3,7	1,9	1,9	1-250	17	46
	NLoS					31	50
Zone urbaine, bâtiments élevés ⁽¹⁾	LoS					12	37
	NLoS					33	61
Zone urbaine, bâtiments peu élevés ⁽¹⁾	LoS					12	40
	NLoS					25	55

(1) On utilise une valeur seuil de 20 dB pour calculer la valeur quadratique moyenne de l'étalement angulaire.

5.3 Incidence de l'ouverture de faisceau de l'antenne

Les systèmes de radiocommunication en ondes millimétriques devraient utiliser des antennes très directives et/ou diverses techniques de formation de faisceaux à l'aide de grandes antennes-réseaux pour apporter une solution à l'affaiblissement de propagation relativement élevé et pour établir des liaisons de communication fiables. Étant donné que les composantes de propagation par trajets multiples se répartissent selon leur angle d'incidence, les composantes situées en dehors de l'ouverture de faisceau de l'antenne sont atténuées ou supprimées (effet de la directivité) de sorte que l'étalement du temps de propagation et l'étalement angulaire peuvent être réduits.

5.3.1 Perte de puissance reçue due à l'ouverture du faisceau d'antenne

Lorsque les signaux sont reçus par une antenne ayant une certaine ouverture de faisceau, le nombre de composantes de signaux à trajets multiples est plus petit que dans le cas d'une antenne de réception équidirective. Il en résulte une perte de puissance supplémentaire, qui peut être calculée par:

$$L^{\text{beamforming}}(d, f, W_\phi) = L^{\text{omni}}(d, f) + \Delta L(W_\phi) \text{ (dB)} \quad (91)$$

où L^{omni} est l'affaiblissement de transmission de référence pour une antenne équidirective et ΔL peut être calculé par:

$$\Delta L(W_\phi) = \eta \left(\frac{1}{W_\phi} - \frac{1}{360^\circ} \right) \text{ (dB)}, \quad 10^\circ \leq W_\phi \leq 360^\circ \quad (92)$$

où W_ϕ est l'ouverture de faisceau à mi-puissance d'une antenne directive (à formation de faisceau). Le Tableau 17 donne les valeurs de η obtenues à partir de mesures à 28 GHz et à 38 GHz recueillies dans des environnements urbains avec des bâtiments élevés.

TABLEAU 17

Constante η pour la perte de puissance supplémentaire due à la formation de faisceau avec une ouverture de faisceau W_ϕ

Environnement	Fréquence (GHz)	Type de liaison	η
Urbain élevé	28	LOS	17,70
		NLOS	64,03
	38	LOS	16,44
		NLOS	46,49

5.3.2 Caractéristiques de l'étalement du temps de propagation et de l'étalement angulaire

Les caractéristiques de l'étalement du temps de propagation dû aux trajets multiples dans le cas d'une antenne directive en LoS, dans un milieu urbain à bâtiments élevés en présence de microcellules et de picocellules en milieu urbain dense (voir le Tableau 3) ont été déterminées à partir de données mesurées dans la bande des 5,2 GHz à des distances comprises entre 10 et 500 m. Les antennes ont été configurées de telle sorte que la direction du gain d'antenne maximal d'une antenne se trouve en face de la direction du gain de l'autre antenne. On trouvera dans le Tableau 18 la liste des formules permettant de calculer les coefficients par rapport à l'ouverture du faisceau de l'antenne à mi-puissance, dans le cas de la formule (87), pour des distances comprises entre 10 et 500 m, et sur la base de mesures effectuées en zone urbaine. Ces formules dépendent uniquement de l'ouverture du faisceau à mi-puissance et sont valables pour toute largeur de la rue.

TABLEAU 18

**Valeurs types des coefficients pour des caractéristiques de distance associées
à la valeur quadratique moyenne de l'étalement du temps de propagation
dans le cas d'antennes directives**

Conditions de mesure				a_s	
Zone	f (GHz)	h_1 (m)	h_2 (m)	C_a	γ_a
Urbaine	5,2	3,5	3,5	$9,3 + 1,5 \log(\theta)$	$3,3 \times 10^{-2} + 4,6 \theta \times 10^{-2}$

NOTE 1 – On a utilisé une valeur seuil 20 dB pour calculer la valeur quadratique moyenne de l'étalement du temps de propagation.

θ représente ici l'ouverture de faisceau à mi-puissance de l'antenne au niveau de l'antenne d'émission et de l'antenne de réception, et l'unité est le radian. À noter que θ devrait être mis à la valeur 2π lorsqu'on utilise une antenne équidirective pour l'antenne d'émission et l'antenne de réception.

Les méthodes de prévision de l'étalement du temps de propagation et de l'étalement angulaire dus aux trajets multiples en fonction de l'ouverture du faisceau d'antenne ont été élaborées à partir de mesures réalisées dans des environnements urbains et résidentiels types à 28 GHz, 28,5 GHz et 38 GHz. Pour calculer l'étalement du temps de propagation et l'étalement angulaire à partir d'ouvertures de faisceaux d'antennes étroites à larges, des réponses impulsionnelles du canal recueillies à l'aide d'un réseau d'antennes cornet ou en faisant pivoter une antenne cornet à faisceau étroit ont été combinées dans les domaines de la puissance, du temps de propagation et de l'angle.

La valeur quadratique moyenne de l'étalement du temps de propagation DS dépend de l'ouverture de faisceau à demi-puissance de l'antenne θ (degrés):

$$DS(\theta) = \alpha \times \log_{10} \theta \quad \text{ns} \quad (93)$$

où α est un coefficient de la valeur quadratique moyenne de l'étalement du temps de propagation et où l'éventail des valeurs de θ est défini comme suit: $1^\circ \leq \theta \leq 360^\circ$. On trouvera dans le Tableau 19 la liste des valeurs types des coefficients et de l'écart type σ dans chaque condition de mesure. Les coefficients d'étalement du temps de propagation correspondent à des cas dans lesquels les axes de visée des antennes sont alignés afin d'avoir une puissance de réception maximale en situation LoS et NLoS, respectivement.

TABLEAU 19
Coefficients types pour la valeur quadratique moyenne
de l'étalement du temps de propagation

Conditions de mesure								Coefficients de la valeur quadratique moyenne de l'étalement du temps de propagation	
f (GHz)	Environnement	Scénario	h_1 (m)	h_2 (m)	Distance (m)	Ouverture de faisceau de l'antenne de l'émetteur (degrés)	Ouverture de faisceau de l'antenne du récepteur (degrés)	α	σ (ns)
28	Urbain faiblement élevé	LoS	4	1,5	20-400	30	10 ⁽²⁾	2,32 ⁽¹⁾	5,83
		NLoS			20-300			35,1 ⁽¹⁾	43
	Urbain très élevé	LoS			40-300			3,67 ⁽¹⁾	7,07
		NLoS			80-340			43,19 ⁽¹⁾	38,62
28,5	Urbain faiblement élevé	LoS	2,5	1,6	6-26	omni	45 ⁽³⁾	5,64	3,28
		NLoS			58-112			12,13	4,55
	Résidentiel	LoS			5-38			3,98	2,47
38	Urbain faiblement élevé	LoS	4	1,5	20-400	30	10 ⁽²⁾	2,14 ⁽¹⁾	7,3
		NLoS			20-200			30,01 ⁽¹⁾	35,51
	Urbain très élevé	LoS			20-340			1,61 ⁽¹⁾	3,15
		NLoS			80-210			26,93 ⁽¹⁾	27,95

⁽¹⁾ La valeur est valable lorsque l'éventail des valeurs de θ est défini comme suit: $10^\circ \leq \theta \leq 120^\circ$.

⁽²⁾ Pivotement de l'antenne cornet ouverte à 10° sur 360 degrés au niveau du récepteur.

⁽³⁾ Un réseau de 16 antennes cornet ayant chacune une largeur de faisceau en azimut de 45° a été utilisé au niveau du récepteur.

La valeur quadratique moyenne de l'étalement angulaire AS dépend de l'ouverture du faisceau de l'antenne à mi-puissance θ (degrés):

$$AS(\theta) = \alpha \times \theta^\beta \quad \text{degrés} \quad (94)$$

où α et β sont des coefficients de la valeur quadratique moyenne de l'étalement angulaire et où l'éventail des valeurs de θ est défini comme suit: $10^\circ \leq \theta \leq 120^\circ$. On trouvera dans le Tableau 20 la liste des valeurs types des coefficients et de l'écart type σ dans chaque condition de mesure. Les coefficients d'étalement angulaire correspondent à des cas dans lesquels les axes de visée des antennes sont alignés afin d'avoir une puissance de réception maximale en situation LoS et NLoS, respectivement.

TABLEAU 20

Coefficients types de la valeur quadratique moyenne de l'étalement angulaire

Conditions de mesure								Coefficients de la valeur quadratique moyenne de l'étalement angulaire		
f (GHz)	Environnement	Scénario	h_1 (m)	h_2 (m)	Distance (m)	Ouverture de faisceau de l'antenne de l'émetteur (degrés)	Ouverture de faisceau de l'antenne du récepteur (degrés)	α	β	σ (degrés)
28	Urbain faiblement élevé	LoS	4	1,5	20-400	30	10 ⁽¹⁾	1,84	0,39	2,1
		NLoS			20-300			0,42	0,84	3,42
	Urbain très élevé	LoS			40-300			1,98	0,34	1,45
		NLoS			80-340			0,38	0,89	2,47
38	Urbain faiblement élevé	LoS	4	1,5	20-400	30	10 ⁽¹⁾	1,76	0,36	1,5
		NLoS			20-200			0,33	0,91	3,39
	Urbain très élevé	LoS			20-340			1,7	0,38	1,95
		NLoS			80-210			0,23	1,03	3,3

⁽¹⁾ Pivotement de l'antenne cornet ouverte à 10° sur 360 degrés au niveau du récepteur.

5.4 Nombre de composantes du signal

Pour la conception de systèmes à haut débit de données s'appuyant sur des techniques de séparation et de synthèse à trajet multiple, il est important d'évaluer le nombre de composantes du signal (c'est-à-dire, la composante principale plus les composantes à trajet multiple) parvenant au récepteur. On peut représenter le nombre de composantes du signal à partir du profil des retards comme étant le nombre de crêtes dont les amplitudes se trouvent à moins de A dB de la crête la plus haute et dépassent le bruit de fond, comme indiqué dans la Recommandation UIT-R P.1407.

5.4.1 Cas de propagation au-dessus du niveau des toits

On trouvera dans le Tableau 21 les résultats des mesures du nombre de composantes du signal dans le cas d'une propagation au-dessus du niveau des toits, effectuées dans différents scénarios, par exemple pour différents environnements, différentes fréquences et différentes hauteurs d'antenne.

TABLEAU 21

**Nombre maximal de composantes du signal dans le cas d'une propagation
au-dessus du niveau des toits**

Type d'environnement	Résolution du temps de propagation (ns)	Fréquence (GHz)	Hauteur d'antenne (m)		Distance (m)	Nombre maximal de composantes					
			h_1	h_2		3 dB		5 dB		10 dB	
						80%	95%	80%	95%	80%	95%
Zone urbaine	200	1,9-2,1	46	1,7	100-1 600	1	2	1	2	2	4
	20	3,35	55	2,7	150-590	2	2	2	3	3	13
	20	8,45	55	2,7	150-590	2	2	2	3	3	12
Zone suburbaine	175	2,5	12	1	200-1 500	1	2	1	2	2	4
	175	3,5	12	1	200-1 500	1	2	1	2	1	5
	50	3,67	40	2,7	0-5 000	1	2	1	3	3	5
	100	5,8	12	1	200-1 500	1	2	3	5	4	5

Pour les mesures décrites au § 5.1.1, la fenêtre de retard différentiel pour les quatre composantes les plus puissantes par rapport à la composante arrivant en premier, et l'amplitude relative de ces composantes, sont indiquées dans le Tableau 22.

TABLEAU 22

Fenêtre de retard différentiel pour les quatre composantes les plus puissantes par rapport à la composante arrivant en premier et amplitude relative de ces composantes

Type d'environnement	Temps de propagation	Fréquence (GHz)	Hauteur d'antenne (m)		Portée (m)	Retard en excès (µs)							
			h_1	h_2		1ère		2ème		3ème		4ème	
						80%	95%	80%	95%	80%	95%	80%	95%
Zone urbaine	200 ns	1,9-2,1	46	1,7	100-1 600	0,5	1,43	1,1	1,98	1,74	2,93	2,35	3,26
Puissance relative par rapport à la composante la plus puissante (dB)						0	0	-7,3	-9	-8,5	-9,6	-9,1	-9,8

5.4.2 Cas de propagation au-dessous du niveau des toits

On trouvera dans le Tableau 23 les résultats des mesures du nombre de composantes du signal dans le cas d'une propagation au-dessous du niveau des toits, effectuées dans différents scénarios, par exemple pour différents environnements, différentes fréquences et différentes hauteurs d'antenne.

TABLEAU 23

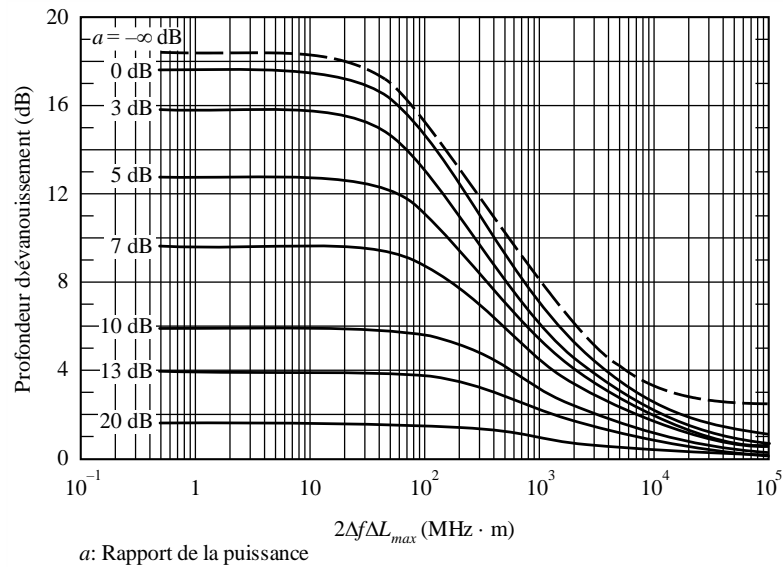
Nombre maximal de composantes du signal dans le cas d'une propagation au-dessous du niveau des toits

Type d'environnement	Résolution du temps de propagation (ns)	Fréquence (GHz)	Hauteur d'antenne (m)		Distance (m)	Nombre maximal de composantes					
			h_1	h_2		3 dB		5 dB		10 dB	
						80%	95%	80%	95%	80%	95%
Zone urbaine	20	3,35	4	1,6	0-200	2	3	2	4	5	6
					0-1 000	2	3	2	4	5	9
	8,45	4	1,6	0-200	1	3	2	3	4	6	
					0-1 000	1	2	2	4	4	8
	20	15,75	4	1,6	0-200	1	3	2	3	4	5
					0-1 000	2	3	2	4	6	10
Zone résidentielle	20	3,35	4	2,7	0-480	2	2	2	2	2	3

5.5 Caractéristiques d'évanouissement

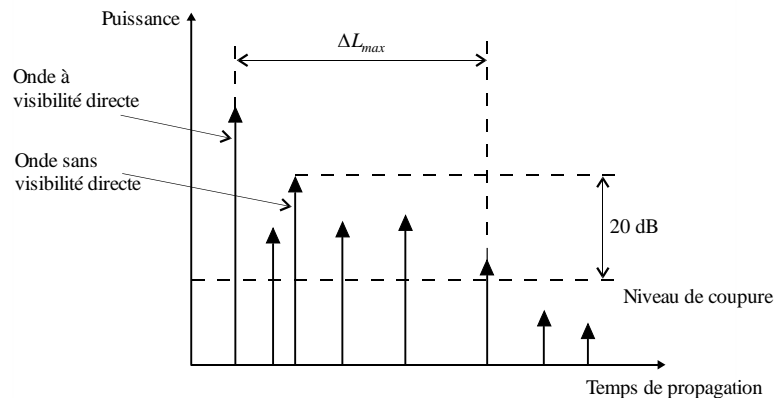
La profondeur de l'évanouissement, qui est définie comme la différence entre la valeur de 50% et celle de 1% pour la probabilité cumulative des niveaux de signaux reçus, s'exprime comme une fonction du produit ($2\Delta f \Delta L_{max}$ MHz·m) de la largeur de bande des signaux reçus $2\Delta f$ MHz et de la différence maximale des longueurs des trajets de propagation ΔL_{max} m, comme illustré dans la Figure 13. ΔL_{max} est la différence maximale des longueurs des trajets de propagation entre composantes dont le niveau dépasse le seuil, qui est inférieur de 20 dB au niveau le plus élevé des ondes sans visibilité directe, comme représenté dans la Figure 14. Dans cette Figure, a (dB) est le rapport de la puissance des ondes à visibilité directe à celle de la somme des ondes sans visibilité directe, $a = -\infty$ dB correspondant à une situation sans visibilité directe. Lorsque $2\Delta f \Delta L_{max}$ est inférieur à 10 MHz·m, les niveaux des signaux reçus à visibilité directe et sans visibilité directe suivant les distributions de Rayleigh et Nakagami-Rice, correspondent à une région d'évanouissement de bande étroite. Lorsque le produit est supérieur à 10 MHz·m, cela correspond à une région d'évanouissement de large bande, tandis que la profondeur de l'évanouissement devient plus petite et que les niveaux des signaux reçus ne suivent ni la distribution de Rayleigh ni celle de Nakagami-Rice.

FIGURE 13

Relation entre la profondeur de l'évanouissement et $2\Delta f\Delta L_{max}$ 

P.1411-13

FIGURE 14

Modèle permettant de calculer ΔL_{max} 

P.1411-14

6 Caractéristiques de polarisation

La discrimination de polarisation croisée (XPD), telle qu'elle est définie dans la Recommandation UIT-R P.310, diffère selon que la zone soit LoS ou NLoS en présence de microcellules en milieu urbain dense exploitées en ondes centimétriques. Les mesures indiquent respectivement une valeur médiane de discrimination de polarisation croisée et un écart type de 13 dB et 3 dB sur les trajets LoS et de 8 dB et 2 dB sur les trajets NLoS en ondes centimétriques. Les valeurs médianes de discrimination de polarisation croisée en ondes centimétriques dans les zones dégagées ou dans les zones urbaines sont cohérentes avec les valeurs indiquées dans la Recommandation UIT-R P.1406 pour les ondes décimétriques. Dans le Rapport UIT-R P.2406, la valeur médiane de discrimination de polarisation croisée mesurée pour les bandes d'ondes millimétriques 51-57 GHz et 67-73 GHz dans un environnement urbain faiblement élevé est de 16 dB pour la composante en visibilité directe, avec une variance de 3 dB, et de 9 dB sur les trajets NLoS, avec une variance de 6 dB.

7 Données de propagation et méthodes de prévision selon l'approche fondée sur la morphologie des trajets

7.1 Classification des morphologies de trajets

Dans les zones très peuplées, à l'exception des zones rurales, on peut classer les morphologies des trajets, dans le cas de canaux hertziens, en 9 catégories, comme indiqué dans le Tableau 24. Cette classification repose entièrement sur des conditions réelles de propagation des ondes radioélectriques ainsi que sur une analyse de la hauteur des bâtiments et de la distribution de la densité pour divers emplacements représentatifs, à l'aide d'une base de données GIS (système d'information géographique).

TABLEAU 24
Classification des morphologies de trajets pour le canal
MIMO (entrées multiples, sorties multiples)

Morphologie du trajet		Densité
Hauteur des bâtiments élevée (supérieure à 25 m)	Densité élevée (HRHD)	supérieure à 35%
	Densité moyenne (HRMD)	20 ~ 35%
	Faible densité (HRLD)	inférieure à 20%
Hauteur des bâtiments moyenne (12 m ~ 25 m)	Densité élevée (MRHD)	supérieure à 35%
	Densité moyenne (MRMD)	20 ~ 35%
	Faible densité (MRLD)	inférieure à 20%
Faible hauteur des bâtiments de (inférieure à 12 m)	Densité élevée (LRHD)	supérieure à 35%
	Densité moyenne (LRMD)	20 ~ 35%
	Faible densité (LRLD)	inférieure à 20%

7.2 Méthode de modélisation statistique

En général, les données de mesure sont très limitées et insuffisamment détaillées. En conséquence, pour des morphologies et des fréquences de fonctionnement spécifiques, on peut utiliser la méthode présentée ci-après pour calculer les paramètres du modèle de canal MIMO. Les mesures des caractéristiques des canaux pour 9 morphologies types à 3,705 GHz ont fait apparaître une bonne concordance statistique, après comparaison avec la méthode de modélisation.

Des modèles sont définis pour la situation $h_1 > h_r$. Les définitions des paramètres f , d , h_r , h_1 , Δh_1 et h_2 sont décrites dans la Figure 2 et B_d représente la densité des bâtiments. L'approche fondée sur la morphologie des trajets est valable pour:

f : 800 à 6 000 MHz

d : 100 à 800 m

h_r : 3 à 60 m

h_1 : $h_r + \Delta h_1$

Δh_1 : 20 m au maximum

h_2 : 1 à 3 m

B_d : 10 à 45%.

Avec la modélisation statistique, les bâtiments sont créés de manière totalement aléatoire. Chacun sait que la distribution de la hauteur des bâtiments h présente une bonne concordance du point de vue statistique, selon la distribution de Rayleigh $P(h)$, avec le paramètre μ .

$$P(h) = \frac{h}{\mu^2} \exp\left(-\frac{h^2}{2\mu^2}\right) \quad (95)$$

Pour calculer les paramètres statistiques de la distribution de Rayleigh pour une morphologie donnée, il est recommandé d'utiliser la base de données GIS disponible. Dans le cas de positions horizontales des bâtiments, on peut considérer que cette distribution est uniforme.

On calcule la propagation des ondes pour chaque mise en œuvre de distribution des bâtiments en utilisant la méthode de tracé du rayon. Aux fins de la simulation, il est recommandé d'utiliser quinze réflexions et deux diffractions. Il est également recommandé de configurer convenablement le seuil de puissance de réception, afin de tenir compte de la pénétration dans les bâtiments. Pour obtenir les paramètres du modèle, il convient d'effectuer des simulations pour un nombre suffisant de mises en œuvre pour chaque morphologie. Il est recommandé de procéder à quatre mises en œuvre au moins. Pour chaque mise en œuvre, il convient de placer un nombre suffisant de récepteurs dans la région des calculs, afin d'obtenir des données significatives du point de vue statistique. Il est recommandé de faire en sorte qu'au moins 50 récepteurs soient disponibles à chaque sous-intervalle de 10 m de distance. Il y a lieu de fixer des valeurs appropriées pour la hauteur de l'antenne d'émission et de l'antenne de réception. Il est recommandé de donner à la constante diélectrique et à la conductivité les valeurs $\epsilon_r = 7,0$, $\sigma = 0,015$ S/m pour les bâtiments et $\epsilon_r = 2,6$, $\sigma = 0,012$ S/m pour le sol.

On trouvera dans le Tableau 25 les valeurs des paramètres de la distribution de la hauteur des bâtiments pour des cas types. Les tailles de bâtiments sont de 30×20 m², 25×20 m² et 20×20 m² pour des bâtiments de grande hauteur, des bâtiments moyennement élevés ou des bâtiments faiblement élevés. Les densités de bâtiments sont de 40%, 30% et 20% pour des bâtiments de grande hauteur, des bâtiments moyennement élevés ou des bâtiments faiblement élevés.

TABLEAU 25
Paramètres de la distribution de la hauteur des bâtiments
pour la modélisation statistique

Morphologie des trajets	Paramètre μ de Rayleigh	Gamme de distribution des hauteurs de bâtiments (m)	Hauteur moyenne des bâtiments (m)
HRHD	18	12,3~78,6	34,8
HRMD		12,5~70,8	34,4
HRLD		13,2~68,0	34,2
MRHD	10	7,3~41,2	19,5
MRMD		7,2~39,0	19,6
MRLD		7,4~40,4	19,4
LRHD	6	2,1~23,1	9,1
LRMD		2,5~22,2	9,4
LRLD		2,5~23,5	9,5

7.3 Modèle d'affaiblissement de transmission de référence

Dans la présente Recommandation, le modèle d'affaiblissement de transmission de référence est donné par la formule:

$$L_b = L_0 + 10 \cdot n \cdot \log_{10}(d) + S \quad (\text{dB}) \quad (96)$$

$$L_0 = -27,5 + 20 \cdot \log_{10}(f) \quad (\text{dB}) \quad (97)$$

où n est l'exposant relatif à l'affaiblissement de transmission de référence. S est une variable aléatoire représentant la diffusion aléatoire autour de la ligne de régression ayant une distribution normale, l'écart type de S étant désigné par σ_s . Les unités de f et d sont respectivement le MHz et le mètre.

Les paramètres de l'affaiblissement de transmission de référence pour des cas types de neuf morphologies de trajets à partir de la modélisation statistique à 3,705 GHz sont brièvement présentés dans le Tableau 26. Les valeurs données dans ce Tableau sont ajustées pour tous les récepteurs situés à une hauteur de 2 m le long du trajet, à des distances comprises entre 100 m et 800 m.

TABLEAU 26
Paramètres de l'affaiblissement de transmission de référence
pour neuf morphologies de trajets à 3,705 GHz

Morphologie du trajet	Hauteur de l'antenne d'émission (m)	Densité moyenne des bâtiments (%)	n	σ_s
HRHD	50	40	3,3	9,3
HRMD	50	30	2,9	6,3
HRLD	50	20	2,5	3,6
MRHD	30	40	2,8	4,7
MRMD	30	30	2,6	4,9
MRLD	30	20	2,3	2,7
LRHD	20	40	2,4	1,3
LRMD	20	30	2,3	1,8
LRLD	20	20	2,2	1,8

7.4 Modèle d'étalement du temps de propagation

On peut également modéliser la valeur quadratique moyenne de l'étalement du temps de propagation en fonction de la distance. La valeur quadratique moyenne de l'étalement du temps de propagation le long de trajets essentiellement NLoS, à des distances comprises entre 100 m et 800 m, peut être modélisée sous la forme d'un modèle dépendant de la distance, donné par la formule:

$$DS = A \cdot d^B \quad (\text{ns}) \quad (98)$$

Les paramètres de l'étalement du temps de propagation pour des cas types de neuf morphologies de trajets à partir de la modélisation statistique à 3,705 GHz sont brièvement présentés dans le Tableau 27. Les hauteurs de bâtiments sont de 2 m et les valeurs aberrantes sont supprimées afin d'obtenir les paramètres ajustés.

TABLEAU 27

Paramètres de l'étalement du temps de propagation pour neuf morphologies de trajets à 3,705 GHz

Morphologie du trajet	Hauteur de l'antenne d'émission (m)	Densité moyenne des bâtiments (%)	Étalement du temps de propagation (ns)	
			A	B
HRHD	50	40	237	0,072
HRMD	50	30	258	0,074
HRLD	50	20	256	0,11
MRHD	30	40	224	0,095
MRMD	30	30	196	0,12
MRLD	30	20	172	0,19
LRHD	20	40	163	0,18
LRMD	20	30	116	0,23
LRLD	20	20	90	0,29

7.5 Modèles d'étalement angulaire

L'étalement angulaire de départ (ASD) et d'arrivée (ASA) le long des trajets, à des distances comprises entre 100 m et 800 m, peut être modélisé sous la forme d'un modèle dépendant de la distance, donné par la formule:

$$ASD = \alpha \cdot d^{\beta} \quad (\text{degrés}) \quad (99)$$

$$ASA = \gamma \cdot d^{\delta} \quad (\text{degrés}) \quad (100)$$

Les paramètres de l'étalement ASD et ASA pour des cas types de neuf morphologies de trajets à partir de la modélisation statistique à 3,705 GHz sont brièvement présentés dans les Tableaux 28 et 29.

TABLEAU 28

Paramètres de l'étalement ASD pour neuf morphologies de trajets à 3,705 GHz

Morphologie du trajet	Hauteur de l'antenne d'émission (m)	Densité moyenne des bâtiments (%)	α	β
HRHD	50	40	107	-0,13
HRMD	50	30	116	-0,18
HRLD	50	20	250	-0,31
MRHD	30	40	115	-0,22
MRMD	30	30	232	-0,33
MRLD	30	20	264	-0,37
LRHD	20	40	192	-0,33
LRMD	20	30	141	-0,29
LRLD	20	20	113	-0,24

TABLEAU 29
Paramètres de l'étalement ASA pour neuf morphologies
de trajets à 3,705 GHz

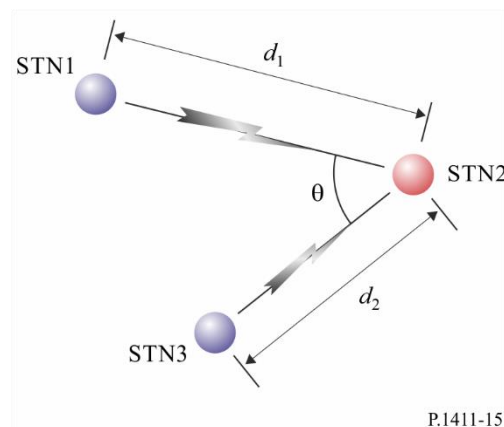
Morphologie du trajet	Hauteur de l'antenne d'émission (m)	Densité moyenne des bâtiments (%)	γ	δ
HRHD	50	40	214	-0,27
HRMD	50	30	147	-0,17
HRLD	50	20	140	-0,14
MRHD	30	40	127	-0,15
MRMD	30	30	143	-0,16
MRLD	30	20	132	-0,13
LRHD	20	40	109	-0,09
LRMD	20	30	124	-0,11
LRLD	20	20	94	-0,06

8 Modèle de corrélation croisée pour les canaux multiliaisons

8.1 Définition des paramètres

Un modèle de corrélation croisée pour les canaux multiliaisons dans un environnement résidentiel a été élaboré sur la base de données mesurées à 3,7 GHz à des distances comprises entre 50 et 600 m. La Figure 15 est un diagramme géométrique représentant un canal multiliaisons. Pour la modélisation géométrique d'un canal multiliaisons, les deux paramètres présentés ci-après (espacement angulaire et distance relative) sont utilisés.

FIGURE 15
Diagramme d'un canal multiliaisons



L'espacement angulaire θ est l'angle formé par la liaison directe STN1-STN2 et la liaison directe STN3-STN2. La distance relative \tilde{d} est définie comme suit:

$$\tilde{d} = \log_{10} \frac{d_1}{d_2} \quad (101)$$

où d_1 et d_2 représentent respectivement la distance entre la Station 1 et la Station 2 et la distance entre la Station 3 et la Station 2. Lorsque la distance séparant la Station 2 et la Station 1 est la même que la distance séparant la Station 2 et la Station 3, $\tilde{d} = 0$.

L'éventail des valeurs de θ et de \tilde{d} est défini comme suit:

$$0^\circ < \theta < 180^\circ, -0,3 \leq \tilde{d} \leq 0,3 \quad (102)$$

8.2 Corrélation croisée des paramètres spatiotemporels à long terme

Les paramètres spatiotemporels à long terme pour le modèle de corrélation croisée sont les suivants:

- évanouissement par occultation (SF);
- facteur K (KF);
- étalement du temps de propagation (DS);
- étalement angulaire pour l'angle d'arrivée (ASA);
- étalement angulaire pour l'angle de départ (ASD).

Les modèles de corrélation croisée des paramètres spatiotemporels à long terme entre la liaison STN1-STN2 et la liaison STN3-STN2 sont donnés par les équations suivantes.

Les modèles de corrélation croisée (ρ) des paramètres SF, KF, DS, ASA et ASD entre deux liaisons par rapport à l'espacement angulaire sont définis comme suit:

$$\rho_{(SF,KF,DS,ASA)}(\theta) = A \cdot \exp(-\theta^2/B) \quad (103)$$

$$\rho_{(ASD)}(\theta) = A \cdot \ln(\theta) + B \quad (104)$$

Les coefficients types pour chaque modèle de corrélation croisée par rapport à l'espacement angulaire sont obtenus sur la base des mesures réalisées dans des environnements résidentiels types à 3,7 GHz respectivement, comme le montre le Tableau 30.

TABLEAU 30

Coefficients types pour les modèles de corrélation croisée des paramètres spatiotemporels à long terme par rapport à l'espacement angulaire

Paramètre	Zone	Fréquence (GHz)	Hauteur d'antenne		Coefficients de corrélation croisée			
			h_1 et h_3 (m)	h_2 (m)	A		B	
					Moyenne	s.t.d	Moyenne	s.t.d
Évanouissement par occultation	Résidentielle	3,7	25	2	0,749	$4,3 \times 10^{-2}$	619	89
Facteur k					0,295	$4,9 \times 10^{-3}$	2 129	6
Étalement du temps de propagation					0,67	$7,0 \times 10^{-2}$	1 132	119
Étalement angulaire (angle d'arrivée)					0,582	$2,1 \times 10^{-3}$	1 780	484
Étalement angulaire (angle de départ)					-0,0989	$9,2 \times 10^{-4}$	0,483	0,016

Les modèles de corrélation croisée (ρ) des paramètres SF, KF, DS, ASA et ASD entre deux liaisons par rapport à la distance relative sont donnés par les équations suivantes:

$$\rho_{(SF, KF, DS, ASA)}(\tilde{d}) = A \cdot \exp(-|\tilde{d}|/B) \tag{105}$$

$$\rho_{ASD}(\tilde{d}) = A \cdot |\tilde{d}| + B \tag{106}$$

Les coefficients types pour chaque modèle de corrélation croisée par rapport à la distance relative sont obtenus sur la base des mesures réalisées dans des environnements résidentiels types à 3,7 GHz respectivement, comme le montre le Tableau 31.

TABLEAU 31

Coefficients types pour les modèles de corrélation croisée des paramètres spatiotemporels à long terme par rapport à la distance relative

Paramètre	Zone	Fréquence (GHz)	Hauteur d'antenne		Coefficients de corrélation croisée			
			h_1 et h_3 (m)	h_2 (m)	A		B	
					Moyenne	s.t.d	Moyenne	s.t.d
Évanouissement par occultation	Résidentielle	3,7	25	2	0,572	$1,4 \times 10^{-2}$	0,38	$4,9 \times 10^{-2}$
Facteur k					0,429	$2,8 \times 10^{-3}$	0,27	$7,1 \times 10^{-3}$
Étalement du temps de propagation					0,663	$4,6 \times 10^{-2}$	0,38	$1,6 \times 10^{-1}$
Étalement angulaire (angle d'arrivée)					0,577	$1,1 \times 10^{-2}$	0,38	$2,1 \times 10^{-2}$
Étalement angulaire (angle de départ)					0,51	$1,9 \times 10^{-1}$	0,196	$4,2 \times 10^{-2}$

Le modèle de corrélation croisée (ρ) des paramètres SF, KF, DS, ASA et ASD entre deux liaisons par rapport à l'espacement angulaire et à la distance relative est donné par l'équation suivante:

$$\rho_{(SF, KF, DS, ASA, ASD)}(\theta, \tilde{d}) = A \cdot \exp(-\frac{\theta^2}{B}) \cdot \exp(-\frac{\tilde{d}^2}{C}) \tag{107}$$

Les coefficients types pour le modèle de corrélation croisée par rapport à l'espacement angulaire et à la distance relative sont obtenus sur la base des mesures réalisées dans des environnements résidentiels types à 3,7 GHz respectivement, comme le montre le Tableau 32.

TABLEAU 32

Coefficients types pour le modèle de corrélation croisée des paramètres spatiotemporels à long terme par rapport à l'espacement angulaire et à la distance relative

Paramètre	Zone	Fréquence (GHz)	Hauteur d'antenne		Coefficients de corrélation croisée					
			h_1 et h_3 (m)	h_2 (m)	A		B		C	
					Moy.	s.t.d	Moy.	s.t.d	Moy.	s.t.d
Évanouissement par occultation	Résidentielle	3,7	25	2	0,53	$7,1 \times 10^{-3}$	29,31	4,6	0,42	$9,2 \times 10^{-2}$
Facteur K					0,28	$6,4 \times 10^{-2}$	22,48	5,9	0,21	$4,2 \times 10^{-2}$
Étalement du temps de propagation					0,46	$9,2 \times 10^{-2}$	29,31	3,7	0,21	$7,1 \times 10^{-5}$
Étalement angulaire (angle d'arrivée)					0,49	$4,9 \times 10^{-2}$	29,31	0,15	0,21	$2,1 \times 10^{-2}$
Étalement angulaire (angle de départ)					0,34	$6,4 \times 10^{-2}$	29,31	2,5	0,21	$2,1 \times 10^{-2}$

8.3 Corrélation croisée de l'évanouissement à court terme dans le domaine du temps de propagation

La corrélation croisée de la réponse impulsionnelle du canal de la liaison STN1-STN2 $h_i(\tau_i)$ à un temps de propagation τ_i et de la réponse impulsionnelle du canal de la liaison STN3-STN2 $h_j(\tau_j)$ à un temps de propagation τ_j peut être calculée comme suit:

$$c_{h_i h_j}(\tau_i, \tau_j) = \text{Real} \{ E[(h_i(\tau_i) - \bar{h}_i(\tau_i))(h_j(\tau_j) - \bar{h}_j(\tau_j))^*] \} \quad (108)$$

où $\bar{(\bullet)}$ est la valeur probable de l'argument considéré. Il est à noter que l'on considère que seuls les échantillons de temps de propagation des réponses impulsionnelles des canaux dont la puissance appartient à la plage dynamique (5 dB) sont des composantes permettant de calculer la corrélation croisée. En outre, les coefficients de corrélation croisée, dont la valeur est comprise entre -1 et 1 , sont obtenus par normalisation:

$$c_{h_i h_j}(\tau_i, \tau_j) = \text{Real} \left\{ \frac{E[(h_i(\tau_i) - \bar{h}_i(\tau_i))(h_j(\tau_j) - \bar{h}_j(\tau_j))^*]}{\sqrt{E[(h_i(\tau_i) - \bar{h}_i(\tau_i))^2]} \sqrt{E[(h_j(\tau_j) - \bar{h}_j(\tau_j))^2]}} \right\} \quad (109)$$

Les trois paramètres ci-après sont considérés pour la modélisation de la corrélation croisée de l'évanouissement à court terme:

- Valeur maximale de corrélation croisée de l'évanouissement à court terme $c_{h_i h_j}(\tau_i, \tau_j)$

$$\rho_{Fmax} = \max\{c_{h_i h_j}(\tau_i, \tau_j)\} \quad (110)$$

- Valeur minimale de corrélation croisée de l'évanouissement à court terme $c_{h_i h_j}(\tau_i, \tau_j)$

$$\rho_{Fmin} = \min\{c_{h_i h_j}(\tau_i, \tau_j)\} \quad (111)$$

– Écart type de la corrélation croisée de l'évanouissement à court terme $c_{h_i h_j}(\tau_i, \tau_j)$

$$\rho_{Fstd} = \sqrt{\frac{1}{T_i T_j} \int (c_{h_i h_j}(\tau_i, \tau_j) - c_{h_i h_j, \text{mean}})^2 d\tau_i d\tau_j} \quad (112)$$

où T_i et T_j représentent la durée de τ_i et τ_j respectivement, et $c_{h_i h_j, \text{mean}}$ représente la valeur moyenne de la corrélation croisée de l'évanouissement à court terme. Elle est proche de zéro avec une petite variance quels que soient l'espacement angulaire et la distance relative.

Les modèles de corrélation croisée (ρ_F) de l'évanouissement à petite échelle entre deux liaisons par rapport à l'espacement angulaire et à la distance relative sont donnés par l'équation suivante:

$$\rho_F(\theta) = A \cdot \ln(\theta) + B \quad (113)$$

Les coefficients types pour chaque modèle de corrélation croisée par rapport à l'espacement angulaire sont obtenus sur la base des mesures réalisées dans des environnements résidentiels types à 3,7 GHz, comme le montre le Tableau 33.

TABLEAU 33

Coefficients types des modèles de corrélation croisée pour l'évanouissement à court terme par rapport à l'espacement angulaire

Paramètre	Zone	Fréquence (GHz)	Hauteur d'antenne		Coefficients de corrélation croisée			
			h_1 et h_3 (m)	h_2 (m)	A		B	
					Moyenne	s.t.d	Moyenne	s.t.d
Maximum	Résidentielle	3,7	25	2	$-1,09 \times 10^{-2}$	$2,5 \times 10^{-3}$	0,635	$3,5 \times 10^{-3}$
Minimum					$1,62 \times 10^{-2}$	$6,4 \times 10^{-4}$	-0,659	$1,1 \times 10^{-2}$
Écart type					$-9,71 \times 10^{-3}$	$7,1 \times 10^{-5}$	0,417	$7,1 \times 10^{-5}$

Le modèle de corrélation croisée de l'évanouissement à court terme entre deux liaisons par rapport à la distance relative est donné par l'équation suivante:

$$\rho_F(\tilde{d}) = A \cdot \exp(-|\tilde{d}|/B) \quad (114)$$

Les coefficients types de chaque fonction de corrélation croisée par rapport à la distance relative sont obtenus sur la base des mesures réalisées dans des environnements résidentiels types à 3,7 GHz respectivement, comme le montre le Tableau 34.

TABLEAU 34

Coefficients types du modèle de corrélation croisée pour l'évanouissement à court terme par rapport à la distance relative

Paramètre	Zone	Fréquence (GHz)	Hauteur d'antenne		Coefficients de corrélation croisée			
			h_1 et h_3 (m)	h_2 (m)	A		B	
					Moyenne	s.t.d	Moyenne	s.t.d
Maximum	Résidentielle	3,7	25	2	0,628	$2,8 \times 10^{-3}$	5,1	$7,1 \times 10^{-5}$
Minimum					-0,626	$5,7 \times 10^{-3}$	3,75	$1,0 \times 10^{-1}$
Écart type					0,401	$7,1 \times 10^{-4}$	5,1	$7,1 \times 10^{-5}$

9 Caractéristiques de propagation pour des environnements à fort effet Doppler

La distance sur laquelle on peut estimer le profil de puissance moyenne en fonction du retard et d'autres paramètres connexes relatifs aux canaux, comme la valeur quadratique moyenne de l'étalement du temps de propagation, est rapportée à la vitesse du véhicule et à la largeur de bande de mesure.

9.1 Scénarios pour les trains à grande vitesse

Dans les scénarios de trains à grande vitesse, les trains se déplacent à grande vitesse, ce qui entraîne des décalages Doppler élevés correspondant à des vitesses d'environ 200 km/h (55 m/s) ou plus en raison des diffusions et des courtes distances sur lesquelles les propriétés stochastiques des liaisons peuvent être considérées comme stationnaires. Dans la gamme de fréquences des ondes millimétriques, des décalages Doppler nettement plus importants et des distances stationnaires plus petites que dans les bandes de fréquences inférieures peuvent se produire même à une vitesse de train plus faible.

Les liaisons radioélectriques à destination des trains sont des liaisons directes et, dans ce cas, l'antenne est à l'intérieur du train ou bien des liaisons hertziennes et, dans ce cas, l'antenne est sur le toit du train. Les mesures des canaux radioélectriques effectuées le long de la voie de chemin de fer à Beijing (Chine) à 2 650 MHz et à 1 890 MHz en utilisant le code Gold d'une résolution de 18 MHz transmises par le réseau de communication radioélectrique ou un sondeur de canal ayant une largeur de bande de 50 MHz à 2 350 MHz ont été analysées pour estimer la distance sur laquelle le canal peut être considéré comme stationnaire ainsi que les paramètres correspondants. Il existe plusieurs scénarios particuliers pour les trains: viaduc (pont pour la voie de chemin de fer), tranchée (structure semi-fermée étroite couverte de végétation avec des côtés très pentus de part et d'autre de la voie ferrée), terrain montagneux, gare ferroviaire et tunnels. En outre, des mesures de canal ont été effectuées le long d'une voie ferrée d'essai à Osong, en Corée, à 28 GHz à l'aide d'un sondeur de canal d'une largeur de 500 MHz et ont été analysées pour estimer la distance stationnaire et les paramètres de canal correspondants.

Le Tableau 35 indique la distance sur laquelle on a estimé que le canal était stationnaire pour les scénarios viaduc, tranchée et tunnel dans le cas de liaisons directes et de liaisons hertziennes et la distance moyenne correspondante.

TABLEAU 35

Distance correspondant à une situation stationnaire dans les scénarios pour les trains à grande vitesse

Scénario de mesure	Couverture	Fréquence (MHz)	Vitesse du train (km/h)	Distance correspondant à une situation stationnaire (m)	Distance moyenne (m)
Viaduc	Liaison directe	2 650 ⁽¹⁾	285	3,4-5	4,2
	Liaison hertzienne	1 890 ⁽¹⁾	285	1,9-3,5	2,8
		28 000 ⁽³⁾	170	0,05-0,24	0,11
Tranchée	Liaison hertzienne	2 350 ⁽²⁾	200	0,51	0,51

TABLEAU 35 (fin)

Scénario de mesure	Couverture	Fréquence (MHz)	Vitesse du train (km/h)	Distance correspondant à une situation stationnaire (m)	Distance moyenne (m)
Tunnel	Liaison hertzienne	28 000 ⁽³⁾	170	0,06-0,39	0,17

(1) Largeur de bande de mesure 18 MHz.

(2) Largeur de bande de mesure 50 MHz.

(3) Largeur de bande de mesure 500 MHz.

Les mesures ont été utilisées pour évaluer les valeurs quadratiques moyennes de l'étalement du temps de propagation pour une valeur seuil de 20 dB et le facteur K sur une petite échelle, comme indiqué dans le Tableau 36 pour les scénarios viaduc et tranchée.

TABLEAU 36

Valeur quadratique moyenne de l'étalement du temps de propagation et facteur K dans les scénarios pour les trains à grande vitesse

Conditions de mesure						Valeur quadratique moyenne de l'étalement du temps de propagation (ns)		Facteur K (dB)	
Scénario	Couverture	Fréquence (MHz)	Hauteur de l'antenne		Distance (m)	50%	95%	50%	95%
			h_1 (m)	h_2 (m)					
Viaduc	Liaison directe	2 650	30	10	200-1 000	101	210	4	9
	Liaison hertzienne	1 890	30	10	200-1 000	29	120	8	15
		28 000	5	4,2	1-450	22,4	104,3	14,5	16,3
Tranchée	Liaison hertzienne	2 350	14	3	100-1 000	38	171	4	11
Tunnel	Liaison hertzienne	28 000	5	4,2	1-450	70,4	190,5	10,6	13,3

9.2 Scénarios pour les véhicules à grande vitesse

Dans des environnements de voie rapide, les véhicules peuvent rouler à environ 100 km/h (27,8 m/s), Bon nombre de ces véhicules à grande vitesse agissent comme des diffuseurs en mouvement, avec un effet Doppler important.

Comme pour les trains à grande vitesse, les liaisons radioélectriques dans le scénario de communication véhicule-infrastructure peuvent être soit des liaisons directes soit des liaisons hertziennes, selon que l'antenne se trouve à l'intérieur du véhicule ou sur le toit du véhicule, respectivement. Dans le scénario de communication entre véhicules, il y a des cas où les véhicules se déplacent dans la même direction et où d'autres véhicules sur des voies opposées se font face ou passent derrière. Les décalages Doppler avec une vitesse relative de ± 200 km/h peuvent être générés lorsque le véhicule récepteur roule à une vitesse de 100 km/h et que le véhicule émetteur se déplace dans la direction opposée à la même vitesse.

Le Tableau 37 indique la distance sur laquelle on a estimé que le canal était stationnaire pour une liaison hertzienne dans un environnement de voie rapide.

Les mesures ont été effectuées dans un environnement de voie rapide à Yeosu (République de Corée), à 5,9 GHz (avec une largeur de bande de 100 MHz) et à 28 GHz (avec une largeur de bande de 500 MHz), Il convient de noter que les mesures dans ces deux bandes de fréquence ont été effectuées séparément et de manière indépendante.

TABLEAU 37

**Distance correspondant à une situation stationnaire dans les scénarios
pour les véhicules à grande vitesse**

Scénario de mesure	Couverture	Fréquence (GHz)	Vitesse du véhicule (km/h)	Distance correspondant à une situation stationnaire (m)	Distance moyenne (m)
De véhicule à infrastructure	Liaison hertzienne	5,9 ⁽¹⁾	100	0,38-1,68	0,86
		28 ⁽²⁾	100	0,06-0,25	0,12
De véhicule à véhicule	Liaison hertzienne	5,9 ⁽¹⁾⁽³⁾	100	0,13-1,20	0,30

(1) Largeur de bande de mesure 100 MHz.

(2) Largeur de bande de mesure 500 MHz.

(3) L'émetteur et le récepteur se déplacent respectivement dans des directions opposées.

Pour les mesures à 5,9 GHz, le seuil était de 20 dB, Pour les mesures à 28 GHz, le seuil pour la valeur quadratique moyenne de l'étalement du temps de propagation était de 25 dB, On trouvera dans le Tableau 38 les valeurs quadratiques moyennes de l'étalement du temps de propagation et les valeurs correspondantes du facteur K sur une petite échelle.

TABLEAU 38

**Valeur quadratique moyenne de l'étalement du temps de propagation
et facteur K dans les scénarios pour les véhicules à grande vitesse**

Conditions de mesure						Valeur quadratique moyenne de l'étalement du temps de propagation (ns)		Facteur K (dB)	
Scénario	Couverture	Fréquence (MHz)	Hauteur de l'antenne		Distance (m)	50%	95%	50%	95%
			h_1 (m)	h_2 (m)					
De véhicule à infrastructure	Liaison hertzienne	5,9	7	1,7	30-1 000	13	552	7,5	15,7
		28	11	2	100-500	6,3	293,5	10,2	13,1
De véhicule à véhicule	Liaison hertzienne	5,9 ⁽¹⁾	1,7	1,7	30-1 000	19	742	8,6	16,2

⁽¹⁾ L'émetteur et le récepteur se déplacent respectivement dans des directions opposées.