

# UIT-R

Sector de Radiocomunicaciones de la UIT

**Recomendación UIT-R M.625-4**  
(03/2012)

## **Equipos telegráficos de impresión directa que emplean la identificación automática en el servicio móvil marítimo**

**Serie M**

**Servicios móviles, de radiodeterminación,  
de aficionados y otros servicios  
por satélite conexos**

## Prólogo

El Sector de Radiocomunicaciones tiene como cometido garantizar la utilización racional, equitativa, eficaz y económica del espectro de frecuencias radioeléctricas por todos los servicios de radiocomunicaciones, incluidos los servicios por satélite, y realizar, sin limitación de gamas de frecuencias, estudios que sirvan de base para la adopción de las Recomendaciones UIT-R.

Las Conferencias Mundiales y Regionales de Radiocomunicaciones y las Asambleas de Radiocomunicaciones, con la colaboración de las Comisiones de Estudio, cumplen las funciones reglamentarias y políticas del Sector de Radiocomunicaciones.

## Política sobre Derechos de Propiedad Intelectual (IPR)

La política del UIT-R sobre Derechos de Propiedad Intelectual se describe en la Política Común de Patentes UIT-T/UIT-R/ISO/CEI a la que se hace referencia en el Anexo 1 a la Resolución UIT-R 1. Los formularios que deben utilizarse en la declaración sobre patentes y utilización de patentes por los titulares de las mismas figuran en la dirección web <http://www.itu.int/ITU-R/go/patents/es>, donde también aparecen las Directrices para la implementación de la Política Común de Patentes UIT-T/UIT-R/ISO/CEI y la base de datos sobre información de patentes del UIT-R sobre este asunto.

### Series de las Recomendaciones UIT-R

(También disponible en línea en <http://www.itu.int/publ/R-REC/es>)

Series	Título
<b>BO</b>	Distribución por satélite
<b>BR</b>	Registro para producción, archivo y reproducción; películas en televisión
<b>BS</b>	Servicio de radiodifusión (sonora)
<b>BT</b>	Servicio de radiodifusión (televisión)
<b>F</b>	Servicio fijo
<b>M</b>	<b>Servicios móviles, de radiodeterminación, de aficionados y otros servicios por satélite conexos</b>
<b>P</b>	Propagación de las ondas radioeléctricas
<b>RA</b>	Radioastronomía
<b>RS</b>	Sistemas de detección a distancia
<b>S</b>	Servicio fijo por satélite
<b>SA</b>	Aplicaciones espaciales y meteorología
<b>SF</b>	Compartición de frecuencias y coordinación entre los sistemas del servicio fijo por satélite y del servicio fijo
<b>SM</b>	Gestión del espectro
<b>SNG</b>	Periodismo electrónico por satélite
<b>TF</b>	Emisiones de frecuencias patrón y señales horarias
<b>V</b>	Vocabulario y cuestiones afines

*Nota: Esta Recomendación UIT-R fue aprobada en inglés conforme al procedimiento detallado en la Resolución UIT-R 1.*

Publicación electrónica  
Ginebra, 2015

© UIT 2015

Reservados todos los derechos. Ninguna parte de esta publicación puede reproducirse por ningún procedimiento sin previa autorización escrita por parte de la UIT.

## RECOMENDACIÓN UIT-R M.625-4\*

**Equipos telegráficos de impresión directa que emplean la identificación automática en el servicio móvil marítimo**

(1986-1991-1992-1995-2012)

**Cometido**

Esta Recomendación indica en el Anexo 1 las características del equipo telegráfico de impresión directa que emplea un método ARQ de 7 unidades para la comunicación selectiva, un método FEC de 7 unidades para el modo de difusión y una identificación automática. Los equipos concebidos de acuerdo con esta Recomendación ofrecen compatibilidad con el equipo que carece de identidad del servicio móvil marítimo (MMSI) y se ajusta a lo dispuesto en la Recomendación UIT-R M.476.

La Asamblea de Radiocomunicaciones de la UIT,

*considerando*

- a) que las estaciones de barco o las estaciones costeras y las estaciones de barco provistas de aparatos arrítmicos que utilizan el Alfabeto Telegráfico Internacional N.º 2 del UIT-T están interconectadas por medio de circuitos radioeléctricos;
- b) que los equipos telegráficos de impresión directa se utilizan en el servicio móvil marítimo para la comunicación:
  - entre una estación de barco y un abonado de la red télex (internacional);
  - entre una estación de barco y una estación costera o entre dos estaciones de barco;
  - entre una estación de barco y una estación en tierra (por ejemplo, la oficina del armador) a través de una estación costera;
  - en la modalidad de difusión desde una estación costera, o una estación de barco, a una o más estaciones de barco;
- c) que la telegrafía de impresión directa forma parte del Sistema Mundial de Socorro y Seguridad Marítimos (SMSSM);
- d) que, en la modalidad de difusión, no se pueden aprovechar las ventajas del método ARQ («Automatic ReQuest for repetition») puesto que no se utiliza el canal de retorno;
- e) que para la modalidad de difusión, debería utilizarse un método de corrección de errores sin canal de retorno (FEC – «Forward Error Correction»);
- f) que los periodos de sincronización y puesta en fase deberían ser lo más cortos posible;
- g) que la mayoría de las estaciones de barco apenas si permiten el empleo simultáneo del transmisor y del receptor radioeléctricos;
- h) que, actualmente, está en funcionamiento un sistema de telegrafía de impresión directa que utiliza métodos de detección y de corrección de errores de conformidad con la Recomendación UIT-R M.476;

---

\* La presente Recomendación debe señalarse a la atención de la Organización Marítima Internacional (OMI) y el Sector de Normalización de las Telecomunicaciones (UIT-T).

- i) que el uso creciente de equipos telegráficos de impresión directa tiene como ventaja una identificación inequívoca de las dos estaciones, cuando se establece o se restablece un circuito;
- j) que la identificación inequívoca puede lograrse mediante el intercambio de señales de autoidentificación entre los equipos ARQ al nivel de 7 unidades;
- k) que la Recomendación UIT-R M.585 y las Recomendaciones UIT-T E.210 y UIT-T F.120, proporcionan información sobre la asignación de identidades del servicio móvil marítimo (MMSI);
- l) que, con objeto de que cada estación de barco tenga asignada una identidad única con fines de socorro y seguridad y otras aplicaciones de telecomunicación, la capacidad de direccionamiento deberá permitir la utilización de MMSI que sean conformes con las disposiciones de la Recomendación UIT-R M.585;
- m) que los equipos fabricados de conformidad con la Recomendación UIT-R M.476, no admiten la utilización de las MMSI mencionadas en el § k);
- n) que es necesario procurar, en el mayor grado posible, la compatibilidad con los equipos fabricados de conformidad con la Recomendación UIT-R M.476; sin embargo la identificación inequívoca de ambas estaciones no puede lograrse cuando se establecen los circuitos con equipos fabricados conforme a la Recomendación UIT-R M.476,

*recomienda*

- 1 que para los circuitos de telegrafía de impresión directa en el servicio móvil marítimo, se utilice el método ARQ de 7 unidades;
- 2 que para el servicio de telegrafía de impresión directa en la modalidad de difusión, se emplee el método de 7 unidades con corrección de errores sin canal de retorno (FEC), utilizando diversidad en el tiempo;
- 3 que el equipo diseñado de acuerdo con los § 1 y 2 anteriores utilice la identificación automática y tenga las características mencionadas en el Anexo 1 a la presente Recomendación.

## Anexo 1

## ÍNDICE

	<i>Página</i>
1 Consideraciones generales (modo A (ARQ) y modo B (FEC)) .....	5
2 Cuadros de conversión.....	5
2.1 Consideraciones generales .....	5
2.2 Señales de información de tráfico .....	6
2.3 Señales de información de servicio .....	6
2.4 Señales y números de identificación y de verificación de suma .....	7
2.5 Obtención de la señal de verificación de suma .....	8
3 Características, modo A (ARQ).....	9
3.1 Consideraciones generales .....	9
3.2 Disposiciones de las estaciones directora y subordinada.....	9
3.3 La estación transmisora de información (ISS) .....	10
3.4 La estación receptora de información (IRS) .....	10
3.5 Procedimiento de puesta en fase .....	10
3.6 Identificación automática .....	12
3.7 Flujo de tráfico .....	14
3.8 Procedimiento de reposición de fase.....	16
3.9 Resumen de los bloques de servicio y de las señales de información de servicio ...	18
4 Características, modo B (FEC).....	18
4.1 Consideraciones generales .....	18
4.2 Estación transmisora (CBSS y SBSS).....	19
4.3 Estación receptora (CBRS y SBRS) .....	19
4.4 Procedimiento de puesta en fase .....	19
4.5 Procedimiento de llamada selectiva (modo B selectivo) .....	19
4.6 Flujo de tráfico .....	20
Apéndice 1 – Diagramas del LED (modo A).....	32
1 Consideraciones generales.....	32
2 Procedimiento de puesta en fase con identificación automática en el caso de una identidad de llamada de 7 señales (estación que llama) .....	33
3 Procedimiento de reposición de fase con identificación automática en el caso de una identidad de llamada de 7 señales (estación que llama) .....	33
4 Procedimiento de puesta en fase sin identificación automática en el caso de una identidad de llamada de 4 señales (estación que llama) .....	34
5 Procedimiento de reposición de fase sin identificación automática en el caso de una identidad de llamada de 4 señales (estación que llama) .....	34
6 Procedimiento de puesta en fase con identificación automática en el caso de una identidad de llamada de 7 señales (estación llamada) .....	34

7	Procedimiento de reposición de fase con identificación automática en el caso de una identidad de llamada de 7 señales (estación llamada) .....	34
8	Procedimiento de puesta en fase sin identificación automática en el caso de una identidad de llamada de 4 señales (estación llamada) .....	35
9	Procedimiento de reposición de fase sin identificación automática en el caso de una identidad de llamada de 4 señales (estación llamada) .....	35
10	Flujo de tráfico en el caso de una identidad de llamada de 4 señales y en el caso de una identidad de llamada de 7 señales (la estación está en posición ISS).....	35
11	Flujo de tráfico en el caso de una identidad de llamada de 4 señales y en el caso de una identidad de llamada de 7 señales (la estación está en posición IRS) .....	35
Apéndice 2 –	Procedimiento de puesta en fase con identificación automática en el caso de una identidad de llamada de 7 señales (estación que llama).....	36
Apéndice 3 –	Procedimiento de reposición de fase con identificación automática en el caso de una identidad de llamada de 7 señales (estación que llama) .....	39
Apéndice 4 –	Procedimiento de puesta en fase sin identificación automática en el caso de una identidad de llamada de 4 señales (estación que llama).....	42
Apéndice 5 –	Procedimiento de reposición de fase sin identificación automática en el caso de una identidad de llamada de 4 señales (estación que llama) .....	43
Apéndice 6 –	Procedimiento de puesta en fase con identificación automática en el caso de una identidad de llamada de 7 señales (estación llamada).....	44
Apéndice 7 –	Procedimiento de reposición de fase con identificación automática en el caso de una identidad de llamada de 7 señales (estación llamada) .....	47
Apéndice 8 –	Procedimiento de puesta en fase sin identificación automática en el caso de una identidad de llamada de 4 señales (estación llamada).....	50
Apéndice 9 –	Procedimiento de reposición de fase sin identificación automática en el caso de una identidad de llamada de 4 señales (estación llamada) .....	51
Apéndice 10 –	Flujo de tráfico en el caso de una identidad de llamada de 4 señales y en el caso de una identidad de llamada de 7 señales (estación en la posición ISS).....	52
Apéndice 11 –	Flujo de tráfico en el caso de una identidad de llamada de 4 señales y en el caso de una identidad de llamada de 7 señales (estación en la posición IRS).....	55
Apéndice 12 –	Diagramas panorámicos de estado .....	57

## 1 Consideraciones generales (modo A (ARQ) y modo B (FEC))

**1.1** Tanto en el modo A (ARQ) como en el modo B (FEC) se trata de un sistema síncrono de un solo canal que utiliza el código detector de errores de relación constante de 7 unidades descrito en los § 2.2 y 2.3.

**1.2** En el radioenlace se utiliza MDF a 100 Bd. El reloj del equipo que controla la velocidad de modulación debe tener una exactitud de 30 partes por millón o mejor.

**1.3** La clase de emisión es F1B o J2B con un desplazamiento de frecuencia en el radioenlace de 170 Hz. Cuando la modulación por desplazamiento de frecuencia se efectúa aplicando señales de audiofrecuencia a la entrada de un transmisor de BLU, la frecuencia central del espectro de audiofrecuencia ofrecida al transmisor debe ser 1 700 Hz.

**1.4** La tolerancia de frecuencia radioeléctrica del transmisor y del receptor se tiene que ajustar a lo dispuesto en la Recomendación UIT-R SM.1137. Es conveniente que el receptor utilice la anchura de banda mínima posible (véase asimismo el Informe UIT-R M.585).

NOTA 1 – La anchura de banda del receptor a 6 dB, debe estar preferentemente comprendida entre 270 Hz y 340 Hz.

**1.5** Para permitir la conexión directa con la red télex internacional, las señales a la entrada y a la salida de la línea deberán ser arrítmicas, de cinco unidades de acuerdo con el Alfabeto Telegráfico Internacional N.º 2, con una velocidad de modulación de 50 Bd.

**1.6** Es probable que los equipos que se diseñen de conformidad con esta Recomendación contengan circuitos digitales de gran velocidad. Deben adoptarse precauciones especiales para evitar interferencias a otros equipos y hacer mínima la susceptibilidad a la interferencia procedente de otros equipos o líneas eléctricas a bordo de los barcos (véase asimismo la Recomendación UIT-R M.218).

**1.7** En la explotación en modo A (ARQ), la estación llamada emplea un intervalo de tiempo constante entre el fin de la señal recibida y el comienzo de la señal transmitida ( $t_E$  en la Fig. 1). En el caso de largas distancias de propagación, es esencial que este  $t_E$  sea lo más breve posible. Sin embargo, en el caso de distancias cortas, tal vez convenga introducir un intervalo de tiempo más largo; por ejemplo, 20 a 40 ms, para acomodar la desensibilización del receptor en la estación que llama. Este intervalo de tiempo puede introducirse en el equipo ARQ o en el equipo de radio de la estación llamada.

## 2 Cuadros de conversión

### 2.1 Consideraciones generales

En el sistema se utilizan varios tipos de «señales» tales como:

- señales de información de tráfico,
- señales de información de servicio (señales de control, señales desocupado, repetición de señal),
- señales de identificación,
- señales de verificación de suma.

## 2.2 Señales de información de tráfico

Se utilizan estas señales durante la comunicación, para cursar la información de mensaje que se traslada desde una estación transmisora de información a una o más estaciones receptoras de información. En el Cuadro 1, figura la lista de señales de información de tráfico que pueden utilizarse.

## 2.3 Señales de información de servicio

Se utilizan estas señales para controlar los procedimientos aplicados al circuito radioeléctrico y no forman parte de los mensajes transmitidos. Generalmente, las señales de información de servicio no se imprimen ni se representan. En el Cuadro 2 se enumeran las señales de información de servicio que pueden utilizarse.

CUADRO 1

Combinación N.º	Señales de información de tráfico		Alfabeto Telegráfico Internacional N.º 2 Código <sup>(1)</sup>	Señal de 7 unidades transmitida <sup>(2)</sup>
	Inversión Letras	Inversión Cifras	Posición de bits <sup>(3)</sup> 1 2 3 4 5	Posición de bits <sup>(3)</sup> 1 2 3 4 5 6 7
1	A	—	ZZAAA	BBBYYYB
2	B	?	ZAAZZ	YBYYBBB
3	C	:	AZZZA	BYBBBY
4	D	☒ <sup>(4)</sup>	ZAAZA	BBYYBYB
5	E	3	ZAAAA	YBBYBYB
6	F	<sup>(5)</sup>	ZAZZA	BBYBBYY
7	G	<sup>(5)</sup>	AZAZZ	BYBYBBY
8	H	<sup>(5)</sup>	AAZAZ	BYBYBBB
9	I	8	AZZAA	BYBBYYB
10	J	⦿ (Señal acústica)	ZZAZA	BBBYBY
11	K	(	ZZZZA	YBBBBYY
12	L	)	AZAAZ	BYBYBBB
13	M	.	AAZZZ	BYBBBY
14	N	,	AAZZA	BYBBBYB
15	O	9	AAAZZ	BYYYBBB
16	P	0	AZZAZ	BYBBYBY
17	Q	1	ZZZAZ	YBBYBY
18	R	4	AZAZA	BYBYBYB
19	S	,	ZAZAA	BBYBYYB
20	T	5	AAAAZ	YYBYBBB
21	U	7	ZZZAA	YBBBYYB
22	V	=	AZZZZ	YYBBBBY
23	W	2	ZZAAZ	BBBYBY
24	X	/	ZAZZZ	YBYBBBY
25	Y	6	ZAZAZ	BBYBYBY
26	Z	+	ZAAAZ	BBYYBBB
27	← (Retroceso del carro)		AAAZA	YYYBBBB
28	≡ (Cambio de línea)		AZAAA	YYBBYBB
29	↓ (Inversión letras)		ZZZZZ	YBYBBYB
30	↑ (Inversión cifras)		ZZAZZ	YBBYBBY
31	△ (Espacio)		AAZAA	YYBBBYB
32	□ Sin información		AAAAA	YBYBYBB



Notas relativas al Cuadro 1:

- (1) «A» representa polaridad de arranque, «Z» representa polaridad de parada (véase asimismo la Recomendación UIT-R M.490).
- (2) «B» representa la frecuencia de emisión más elevada e «Y» la frecuencia de emisión más baja (véase asimismo la Recomendación UIT-R M.490).
- (3) El bit en posición de bit 1 es transmitido en primer lugar; B = 0, Y = 1.
- (4) Este nuevo símbolo ha sido adoptado por el UIT-T, aunque puede también utilizarse el símbolo  $\nabla$  para el mismo fin (Recomendación UIT-T F.1, § C9).
- (5) Sin asignar actualmente (véase el § C8 de la Recomendación UIT-T F.1). La recepción de estas señales no debe, sin embargo, iniciar una solicitud de repetición.

CUADRO 2

Modo A (ARQ)	Señal de transmisión	Modo B (FEC)
Señal de control 1 (CS1)	BYBYYBB	
Señal de control 2 (CS2)	YBYBYBB	
Señal de control 3 (CS3)	BYYBBYB	
Señal de control 4 (CS4)	BYBYBBY	
Señal de control 5 (CS5)	BYYBYBB	
Señal desocupada $\beta$	BBYYBBY	Señal desocupada $\beta$
Señal desocupada $\alpha$	BBBBYYY	Señal de puesta en fase 1, señal desocupada $\alpha$
Repetición de la señal (RQ)	YBBYYBB	Señal de puesta en fase 2

**2.4 Señales y números de identificación y de verificación de suma**

Las señales y números de identificación y verificación de suma se utilizan en el procedimiento de identificación automática a fin de facilitar medios mediante los cuales durante el establecimiento o restablecimiento de un circuito radioeléctrico se identifican clara e inequívocamente entre sí las estaciones correspondientes. En el Cuadro 3a se muestra la relación entre las señales de identificación transmitidas y sus números equivalentes; el Cuadro 3b indica la conversión entre los números de verificación de suma y las señales de verificación de suma transmitidas.

CUADRO 3a

Señal de identificación (IS)	Número equivalente (N)
A	19
B	11
C	6
D	18
E	13
F	8
I	15
K	3
M	4
O	14
P	5
Q	2
R	16
S	9
T	10
U	12
V	0
X	1
Y	7
Z	17

CUADRO 3b

Número de verificación de suma (CN)	Señal de verificación de suma (CK)
0	V
1	X
2	Q
3	K
4	M
5	P
6	C
7	Y
8	F
9	S
10	T
11	B
12	U
13	E
14	O
15	I
16	R
17	Z
18	D
19	A

## 2.5 Obtención de la señal de verificación de suma

Las señales de identificación IS1, IS2, IS3, IS4, IS5, IS6 e IS7 se convierten en sus números equivalentes N1, N2, N3, N4, N5, N6, N7, respectivamente, de acuerdo con el Cuadro 3a. Se suman los tres números N1, N2 y N3, convirtiéndose la suma en el número de verificación de suma CN1, con suma módulo 20. Se repite el proceso para los números N3, N4 y N5 lo que da el número de verificación de suma CN2 y para los números N5, N6, N7 lo que da el número de verificación de suma CN3 como sigue:

$$N1 \oplus N2 \oplus N3 = CN1$$

$$N3 \oplus N4 \oplus N5 = CN2$$

$$N5 \oplus N6 \oplus N7 = CN3$$

donde  $\oplus$  indica la suma módulo 20.

La última conversión transforma los números CN1, CN2 y CN3 en la «señal de verificación de suma 1», la «señal de verificación de suma 2» y la «señal de verificación de suma 3», respectivamente, de acuerdo con el Cuadro 3b.

*Ejemplo:*

Las siete señales de identificación de estación 364775427 son P E A R D B Y (véase la Recomendación UIT-R M.491).

La verificación de suma se obtiene así:

P E A R D B Y  $\rightarrow$  5 13 19 16 18 11 7

$5 \oplus 13 \oplus 19 = 17$  (37-20)

$19 \oplus 16 \oplus 18 = 13$  (53-20-20)

$18 \oplus 11 \oplus 7 = 16$  (36-20)

17 13 16  $\rightarrow$  Z E R

donde  $\oplus$  indica la suma módulo 20.

*Resultado:*

CK1 se convierte en «Z» (combinación N.º 26, véase el Cuadro 1)

CK2 se convierte en «E» (combinación N.º 5, véase el Cuadro 1)

CK3 se convierte en «R» (combinación N.º 18, véase el Cuadro 1).

### 3 Características, modo A (ARQ)

#### 3.1 Consideraciones generales

El sistema funciona en modo síncrono transmitiendo bloques de tres señales desde una estación transmisora de información (ISS – «Information Sending Station») hacia una estación receptora de información (IRS – «Information Receiving Station»). Tras la recepción de cada bloque, se transmite una señal de control de la IRS a la ISS indicando la recepción correcta o solicitando la retransmisión del bloque. Estas estaciones pueden intercambiar sus funciones.

#### 3.2 Disposiciones de las estaciones directora y subordinada

**3.2.1** La estación que inicia el establecimiento del circuito radioeléctrico (estación que llama) se convierte en estación «directora» y la estación llamada en estación «subordinada». Esta situación subsiste mientras se mantiene el circuito establecido, independientemente de cual sea en un determinado momento la estación transmisora de información (ISS) o la estación receptora de información (IRS).

**3.2.2** El reloj de la estación directora controla la temporización de todo el circuito (véase el diagrama de temporización del circuito, Fig. 1). Este reloj deberá tener una exactitud de 30 partes por millón o mejor.

**3.2.3** El ciclo básico de temporización es de 450 ms y se compone, para cada estación, de un periodo de transmisión seguido de una pausa de transmisión durante la cual se efectúa la recepción.

**3.2.4** La temporización de transmisión de la estación directora está controlada por el reloj de la estación directora.

**3.2.5** El reloj que controla la temporización de la estación subordinada está enganchado en fase con la señal recibida de la estación directora, es decir, el intervalo de tiempo entre el final de la señal recibida y el comienzo de la señal transmitida ( $t_E$  en la Fig. 1), es constante (véase también el § 1.7).

**3.2.6** La temporización del receptor de la estación directora está enganchada en fase con la señal recibida de la estación subordinada.

### 3.3 La estación transmisora de información (ISS)

**3.3.1** La ISS agrupa la información que ha de transmitirse en forma de bloques de tres señales ( $3 \times 7$  elementos de señal).

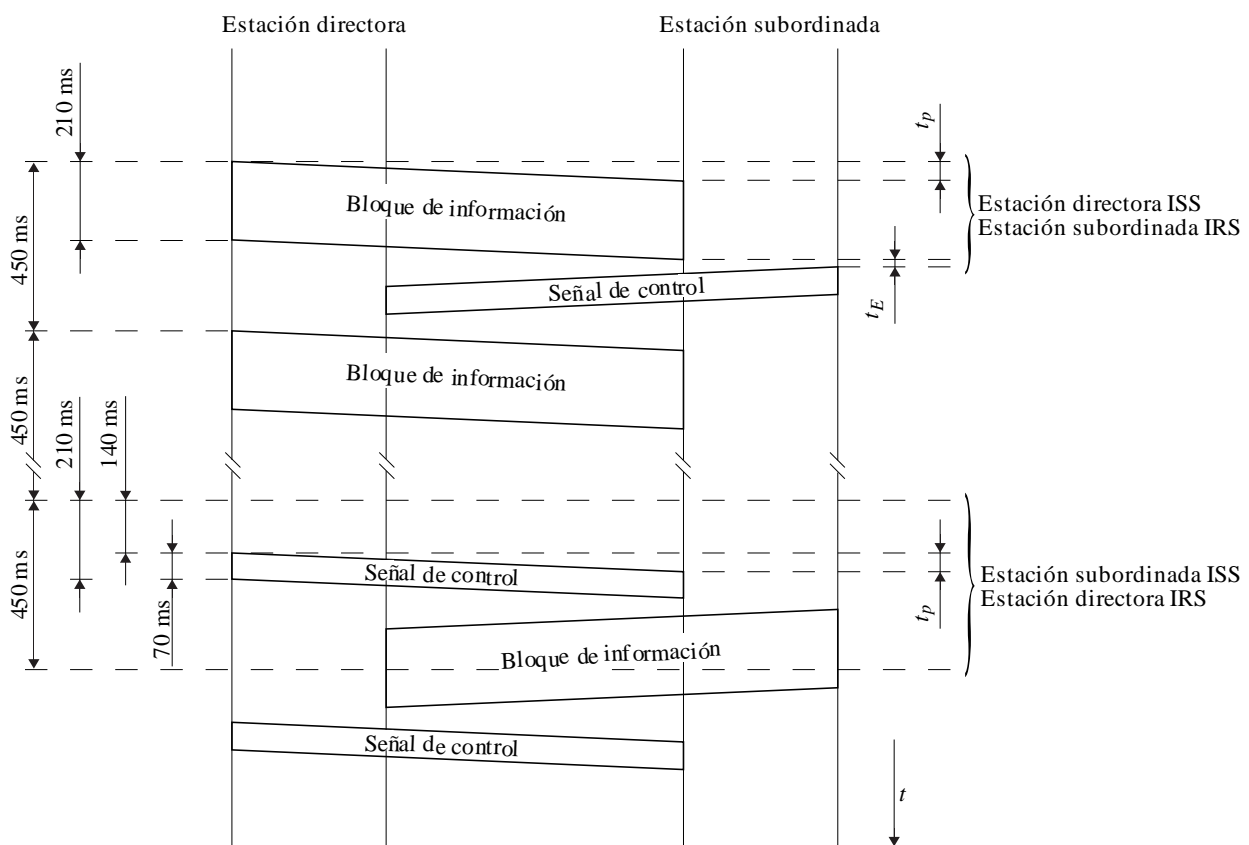
**3.3.2** La ISS transmite un bloque en 210 ms ( $3 \times 70$  ms) después de lo cual se produce una pausa de transmisión de 240 ms.

### 3.4 La estación receptora de información (IRS)

**3.4.1** Tras la recepción de cada bloque, la IRS transmite una señal de 70 ms de duración (7 elementos de señal), después de lo cual se produce una pausa de transmisión de 380 ms.

FIGURA 1

Diagrama básico de temporización



M 0625.0

### 3.5 Procedimiento de puesta en fase

**3.5.1** Mientras no se establece el circuito, las dos estaciones están en la condición de «espera». En esta condición no se asigna ninguna posición directora, subordinada, ISS ni IRS a ninguna estación.

**3.5.2** La «señal de llamada» contiene cuatro o siete señales de identificación, según corresponda. En el Cuadro 3a se enuncian las señales de identificación. La composición de estas «señales de llamada» debe ajustarse a la Recomendación UIT-R M.491.

**3.5.2.1** El equipo debe ser capaz de funcionar con los dos procedimientos de identificación de cuatro señales y siete señales y emplear automáticamente el procedimiento apropiado para cada uno de ellos, según lo indica la composición de la «señal de llamada» recibida de una estación que llama o el número de cifras (4, 5 ó 9) facilitado al equipo de la estación que llama para identificar la estación que ha de llamarse.

**3.5.3** La «señal de llamada» (Nota 1) contiene:

- en el «bloque de llamada 1»: en los lugares de los caracteres primero, segundo y tercero, respectivamente: la primera señal de identificación, la señal de información de servicio «repetición de señal» y la segunda señal de identificación de la estación llamada;
- en el «bloque de llamada 2»: en los lugares de los caracteres primero, segundo y tercero, respectivamente:
  - en el caso de una identidad de llamada de 4 señales: la tercera y cuarta señales de identificación de la estación llamada y la «repetición de señal»; o
  - en el caso de una identidad de llamada de 7 señales: la «repetición de señal» y las señales de identificación tercera y cuarta de la estación llamada;
  - en el caso de una identidad de llamada de 7 señales en el «bloque de llamada 3»: las 3 últimas señales de identificación de la estación llamada.

NOTA 1 – A una estación que utilice una señal de llamada de dos bloques se le asignará un número de acuerdo con los números 2088, 2134 y 2143 a 2146 del RR.

Una estación capaz de utilizar una señal de llamada de tres bloques, empleará las cifras de identificación marítima necesarias de conformidad con el Apéndice 43 del RR cuando se comunique con estaciones que sean también capaces de utilizar una señal de llamada de tres bloques.

**3.5.4** La estación requerida para establecer un circuito se transforma en estación directora y envía la «señal de llamada» hasta que reciba una señal de control apropiada; sin embargo si el circuito no se ha establecido dentro de un periodo de 128 ciclos ( $128 \times 450$  ms), la estación pasa a la condición «de espera» y permanece en espera durante un tiempo mínimo de 128 ciclos antes de enviar nuevamente la misma «señal de llamada».

**3.5.5** La estación llamada se transforma en estación subordinada y pasa de la condición «espera» a la posición IRS:

- en el caso de una identidad de llamada de 4 señales, tras la recepción consecutiva del «bloque de llamada 1» y del «bloque de llamada 2». Seguidamente, envía la «señal de control 1» hasta que se reciba el primer bloque de información;
- en el caso de una identidad de llamada de 7 señales tras la recepción sucesiva de los tres bloques de llamada. Seguidamente, envía la «señal de control 4» hasta que se reciba el «bloque de identificación 1».

**3.5.6** Al recibir dos señales idénticas consecutivas «señal de control 1» o «señal de control 2» la estación que llama pasará a la condición ISS y procederá directamente al envío de la información de tráfico (§ 3.7), sin identificación automática.

NOTA 1 – Los equipos fabricados de conformidad con la Recomendación UIT-R M.476 envían la «señal de control 1» o la «señal de control 2», al recibir la «señal de llamada» apropiada.

**3.5.7** Al recibir la «señal de control 3», durante el procedimiento de puesta en fase, la estación que llama pasa inmediatamente a la condición de «espera» y aguarda 128 ciclos antes de enviar nuevamente la misma «señal de llamada».

NOTA 1 – Los equipos fabricados de conformidad con la Recomendación UIT-R M.476, pueden enviar la «señal de control 3» al recibir la «señal de llamada» apropiada, si la estación llamada está efectuando la reposición de fase y se encontraba en la posición ISS en el momento de la interrupción.

**3.5.8** Al recibir la «señal de control 5», durante el procedimiento de puesta en fase, la estación que llama inicia el procedimiento de «fin de la comunicación» de conformidad con el § 3.7.14 y espera, al menos durante 128 ciclos, antes de enviar nuevamente la misma «señal de llamada». Durante este tiempo de espera, la estación se encuentra en la condición «espera».

### **3.6 Identificación automática**

Aplicable únicamente en el caso de una identidad de llamada de 7 señales.

**3.6.1** Al recibir la «señal de control 4», la estación que llama pasa a la condición ISS e inicia el procedimiento de identificación. Durante el ciclo de identificación se intercambia información sobre las identidades de ambas estaciones, la ISS transmite sus bloques de identificación y la IRS devuelve las señales de verificación de suma obtenidas a partir de su identidad y de acuerdo con el § 2.5. Al recibir cada una de las señales de verificación de suma, la estación que llama la compara con la señal de verificación de suma correspondiente obtenida localmente de las señales de identificación transmitidas en los bloques de llamada. Si son idénticas, la estación que llama continúa con el siguiente procedimiento; en otro caso se sigue el procedimiento del § 3.6.12.

**3.6.2** La ISS envía el «bloque de identificación 1» que contiene su propia primera señal de identificación, la «señal desocupado  $\alpha$ » y su segunda señal de identificación en los lugares del primero, segundo y tercer caracteres, respectivamente.

**3.6.3** Al recibir el «bloque de identificación 1», la estación llamada envía la «señal de verificación de suma 1» obtenida a partir de su identidad.

**3.6.4** Al recibir la «señal de verificación de suma 1» la estación que llama envía el «bloque de identificación 2» que contiene en los lugares del primero, segundo y tercer caracteres, respectivamente, la «señal desocupado  $\alpha$ », su señal de identificación tercera y su señal de identificación cuarta.

**3.6.5** Al recibir el «bloque de identificación 2», la estación que llama envía la «señal de verificación de suma 2» obtenida a partir de su identidad.

**3.6.6** Al recibir la «señal de verificación de suma 2», la estación que llama envía el «bloque de identificación 3» que contiene sus señales de identificación quinta, sexta y séptima en los lugares del primero, segundo y tercer caracteres, respectivamente.

**3.6.7** Al recibir el «bloque de identificación 3», la estación llamada envía la «señal de verificación de suma 3» obtenida a partir de su identidad.

**3.6.8** Al recibir la última «señal de verificación de suma», la estación que llama envía el «bloque de fin de identificación» que contiene tres señales «repetición de señal».

**3.6.9** Al recibir el «bloque de fin de identificación» la estación llamada enviará:

- la «señal de control 1», iniciando así el flujo de tráfico de acuerdo con el § 3.7; o
- la «señal de control 3», si se requiere que la estación llamada inicie el flujo de tráfico en la posición ISS (de acuerdo con el § 3.7.11).

**3.6.10** Al recibir la «señal de control 1», la estación que llama finaliza el ciclo de identificación e inicia el flujo de tráfico transmitiendo el «bloque de información 1» de acuerdo con el § 3.7.

**3.6.11** Al recibir la «señal de control 3» la estación que llama finaliza el ciclo de identificación e inicia el flujo de tráfico mediante el procedimiento de cambio de posición, de acuerdo con el § 3.7.11.

**3.6.12** En el caso en que cualquier señal de verificación de suma recibida no sea idéntica a la señal de verificación de suma obtenida localmente, la estación que llama retransmite el bloque de identificación anterior. Al recibir este bloque de identificación la estación llamada envía una vez más la señal de verificación de suma adecuada.

Al recibir esta señal de verificación de suma, la estación que llama la compara nuevamente. Si todavía no es idéntica y la señal de verificación de suma recibida es la misma que la anterior, la estación que llama inicia el procedimiento de «fin de la comunicación» de conformidad con el § 3.7.14; en cualquier otro caso la estación que llama transmite de nuevo el bloque de identificación anterior. Todo bloque de identificación no debe retransmitirse más de cuatro veces, en caso de la recepción de señales de verificación de suma erróneas. Pasado este periodo si no se recibe todavía la señal de verificación de suma requerida la estación que llama pasa a la condición «espera».

**3.6.13** Si debido a una recepción mutilada, la estación que llama no recibe:

- la «señal de control 4», continúa transmitiendo la «señal de llamada»;
- la «señal de verificación de suma 1», retransmite el «bloque de identificación 1»;
- la «señal de verificación de suma 2», retransmite el «bloque de identificación 2»;
- la «señal de verificación de suma 3», retransmite el «bloque de identificación 3»;
- la «señal de control 1» o la «señal de control 3», retransmite el «bloque de fin de identificación»,

teniendo en cuenta el límite mencionado en el § 3.6.18.

**3.6.14** Si, debido a una recepción mutilada, la estación llamada no recibe un bloque durante el ciclo de identificación, transmite una «repetición de señal» teniendo en cuenta el límite de tiempo mencionado en el § 3.6.18.

**3.6.15** Si, durante el ciclo de identificación, la estación que llama recibe una «repetición de señal», retransmite el bloque anterior.

**3.6.16** Si, debido a la retransmisión de un bloque de identificación por la estación que llama, las señales de identificación recibidas por la estación llamada no son idénticas, la estación llamada envía «repetición de señal» hasta que se reciban dos bloques de identificación consecutivos, idénticos, tras lo cual se transmite la señal de verificación de suma correspondiente, teniendo en cuenta el límite de tiempo mencionado en el § 3.6.18.

**3.6.17** Si, durante el ciclo de identificación, la estación llamada recibe el «bloque de fin de la comunicación» (conteniendo tres «señales desocupado  $\alpha$ »), envía una «señal de control 1» y pasa a la condición de «espera».

**3.6.18** Cuando la recepción de señales durante el ciclo de identificación está continuamente mutilada, ambas estaciones pasan a la condición «espera» después de 32 ciclos de repetición continua.

**3.6.19** Cada estación deberá mantener la identidad de la otra mientras dure la conexión (véase el § 3.7.1) y esta información deberá ser accesible localmente, por ejemplo, mediante una unidad de presentación visual o en un circuito de salida separado para uso externo. Sin embargo, esta información de identidad no deberá aparecer en los terminales de la línea de salida a la red.

### 3.7 Flujo de tráfico

**3.7.1** En todo momento, después de que se inicia el flujo de tráfico y hasta que la estación pase a la condición «espera», la estación deberá mantener la siguiente información:

- si está en la condición directora o subordinada;
- la identidad de la otra estación (cuando corresponda);
- si está en la condición ISS o IRS;
- si el flujo de tráfico se está produciendo en la condición inversión cifras o en la condición inversión letras.

**3.7.2** La ISS transmite la información de tráfico en bloques. Cada bloque consta de tres señales. De ser necesario, se utilizan las «señales desocupado  $\beta$ » para completar o rellenar bloques de información cuando no haya información disponible de tráfico.

**3.7.3** La ISS retiene en memoria el bloque de información transmitido hasta que reciba la señal de control apropiada que confirme la recepción correcta por parte de la IRS.

**3.7.4** Para uso interno, la IRS numera los bloques de información recibida alternativamente «bloque de información 1» y «bloque de información 2», según la primera señal de control transmitida. La numeración se interrumpe cuando se recibe:

- un bloque de información en el cual una o más señales están mutiladas; o
- un bloque de información que contiene al menos una «repetición de señal».

**3.7.5** La IRS envía la «señal de control 1» al recibir:

- un «bloque de información 2» íntegro; o
- un «bloque de información 1» mutilado; o
- un «bloque de información 1» con una «repetición de señal» como mínimo.

**3.7.6** La IRS envía la «señal de control 2» al recibir:

- un «bloque de información 1» íntegro; o
- un «bloque de información 2» mutilado; o
- un «bloque de información 2» con una «repetición de señal» como mínimo.

**3.7.7** Para uso interno, la ISS numera alternativamente los bloques de información sucesivos «bloque de información 1» y «bloque de información 2». El primer bloque debe numerarse como «bloque de información 1» o «bloque de información 2» según que la señal de control recibida sea una «señal de control 1» o una «señal de control 2». La numeración de los bloques se interrumpe cuando se recibe:

- una petición de repetición; o
- una señal de control mutilada; o
- una «señal de control 3».

**3.7.8** Al recibir la «señal de control 1», la ISS envía el «bloque de información 1».

**3.7.9** Al recibir la «señal de control 2», la ISS envía el «bloque de información 2».

**3.7.10** Al recibir la señal de control mutilada, la ISS envía un bloque que contiene tres «señales de repetición».



### 3.7.11 Procedimiento de cambio de posición

**3.7.11.1** Si se desea que la ISS inicie un cambio en el sentido del flujo de tráfico, la estación envía la secuencia de señales («↑» (combinación N.º 30) «+» (combinación N.º 26) «?» (combinación N.º 2)) seguida, de ser necesario, de una o más «señales desocupado β» para completar el bloque de información.

**3.7.11.2** Al recibir la secuencia de señales («+» «?» (combinación N.º 26 y combinación N.º 2)) con el flujo de tráfico en la condición inversión cifras, la IRS envía la «señal de control 3» hasta que se reciba un bloque de información que contenga las señales «señal desocupado β», «señal desocupado α», «señal desocupado β».

NOTA 1 – La presencia de las «señales desocupado β» entre las señales «+» y «?» no deberá inhibir la respuesta de la IRS.

**3.7.11.3** Si se desea que la IRS efectúe un cambio en el sentido del flujo de tráfico, envía la «señal de control 3».

**3.7.11.4** Al recibir la «señal de control 3», la ISS envía un bloque de información que contiene la «señal desocupado β», la «señal desocupado α» y la «señal desocupado β» en los lugares del primero, segundo y tercer caracteres, respectivamente.

**3.7.11.5** Al recibir el bloque de información que contenga las tres señales de información de servicio «señal desocupado β», «señal desocupado α» y «señal desocupado β», la IRS cambia a la posición ISS y transmite:

- un bloque de información que contiene tres «repeticiones de señal», si se trata de la estación subordinada, o
- una «repetición de señal», si se trata de la estación directora,

hasta que se reciba, bien la «señal de control 1» o la «señal de control 2», teniendo en cuenta el límite de tiempo mencionado en el § 3.7.12.1.

**3.7.11.6** La ISS pasa a la posición IRS tras recibir:

- un bloque de información que contenga tres «repeticiones de señal», si se trata de la estación directora, o
- una «repetición de señal», si se trata de la estación subordinada,

y envía bien la «señal de control 1» o la «señal de control 2», según que la señal de control precedente sea la «señal de control 2» o la «señal de control 1» respectivamente, tras lo cual el flujo de tráfico se inicia en la dirección adecuada.

### 3.7.12 Procedimiento de temporización

**3.7.12.1** Cuando la recepción de bloques de información o de señales de control está continuamente mutilada ambas estaciones pasan a la posición «reposición de fase», después de 32 ciclos de repetición continua de acuerdo con el § 3.8.

### 3.7.13 Procedimiento de distintivo

**3.7.13.1** Si se requiere que la ISS solicite la identificación del terminal, la estación envía la señales «↑» (combinación N.º 30) y «☒» (combinación N.º 4) seguidas, de ser necesario, por una o más «señales desocupado β» para completar el bloque de información.

**3.7.13.2** Al recibir un bloque de información que contenga la señal de información de tráfico « $\boxtimes$ » (combinación N.º 4), cuando el flujo de tráfico está en la condición de inversión cifras, la IRS:

- cambia el sentido del flujo de tráfico de acuerdo con el § 3.7.11;
- transmite las señales de información de tráfico obtenidas del generador de distintivos del teleimpresor;
- transmite dos bloques de información de tres «señales desocupado  $\beta$ » una vez finalizado el distintivo o en ausencia de distintivo;
- cambia el sentido del flujo de tráfico de acuerdo con el § 3.7.11 y pasa a la condición IRS.

### **3.7.14 Procedimiento de fin de la comunicación**

**3.7.14.1** Si se requiere que la ISS deje de utilizar el circuito establecido envía un «bloque de fin de la comunicación» que contiene tres «señales desocupado  $\alpha$ » hasta que se reciba la «señal de control 1» o la «señal de control 2» apropiadas; sin embargo, el número de transmisiones de este «bloque de fin de la comunicación» está limitado a 4, tras lo cual la ISS vuelve a la condición de «espera».

**3.7.14.2** Al recibir el «bloque de fin de comunicación», la IRS transmite la señal de control apropiada indicando la recepción correcta de este bloque, y vuelve a la condición «espera».

**3.7.14.3** Al recibir una señal de control que confirma la recepción íntegra del «bloque de fin de comunicación» la ISS vuelve a la condición «espera».

**3.7.14.4** Si se requiere que la IRS deje de utilizar el circuito establecido debe primeramente cambiar a la posición ISS, de acuerdo con el § 3.7.11 antes de que pueda dejarse de utilizar el circuito.

## **3.8 Procedimiento de reposición de fase**

**3.8.1** Si, durante el flujo de tráfico, la recepción de bloques de información o de señales de control está continuamente mutilada, ambas estaciones pasan a la condición de «reposición de fase» después de 32 ciclos de repetición continua. La reposición de fase es el restablecimiento automático del circuito anterior que se produce inmediatamente después de la interrupción de dicho circuito como consecuencia de la repetición continua (véase el § 3.7.12).

NOTA 1 – Algunas estaciones costeras no proporcionan la reposición de fase, en consecuencia deberá ser posible desactivar el procedimiento de reposición de fase.

**3.8.2** Tras pasar a la condición «reposición de fase», la estación directora iniciará inmediatamente el procedimiento de reposición de fase. Este procedimiento es el mismo que el procedimiento de puesta en fase. Sin embargo, en el caso de una identidad de llamada de 7 señales, en vez de la «señal de control 4» la estación subordinada transmitirá la «señal de control 5» tras recibir la «señal de llamada» apropiada transmitida por la estación directora que efectúa la reposición de fase.

**3.8.3** Cuando la estación directora recibe la «señal de control 5», verifica la identificación automática según el procedimiento descrito en el § 3.6. Sin embargo, al recibir un «bloque de fin de identificación» que contiene tres señales de «repetición de señal»:

**3.8.3.1** Si, en el momento de la interrupción, la estación subordinada estaba en la condición IRS, enviará:

- la «señal de control 1» si el último bloque recibido correctamente antes de que se produjera la interrupción era un «bloque de información 2»; o
- la «señal de control 2» si el último bloque recibido correctamente antes de que se produjera la interrupción era el «bloque de información 1»;

**3.8.3.2** Si, en el momento de la interrupción, la estación subordinada estaba en la condición ISS, enviará la «señal de control 3» para iniciar el cambio de posición a la condición IRS. Cuando está completado el cambio, esto es, después de la recepción correcta del bloque que contiene tres señales de «repetición de señal» por la estación directora, la estación directora enviará:

- la «señal de control 1» si el último bloque recibido correctamente antes de que se produjera la interrupción era un «bloque de información 2»; o
- la «señal de control 2» si el último bloque recibido correctamente antes de que se produjera la interrupción era el «bloque de información 1»;

**3.8.4** Al recibir la «señal de control 4», durante el procedimiento de reposición de fase, la estación directora envía un «bloque de fin de comunicación» que contiene tres «señales desocupado  $\alpha$ » tras lo cual continúa con la tentativa de reposición de fase.

**3.8.5** Al recibir cada bloque de información, la estación subordinada compara las señales de identificación recibidas con la identidad almacenada previamente de la estación directora y:

- si las señales son idénticas, la estación subordinada prosigue el procedimiento, transmitiendo la señal de verificación de suma adecuada;
- si las señales no son idénticas, la estación subordinada inicia un procedimiento de «fin de la comunicación» de acuerdo con el § 3.7.14 y permanece en la condición de «reposición de fase».

**3.8.6** Al recibir un bloque que contenga tres «señales desocupado  $\alpha$ », la estación subordinada envía una «señal de control 1» y permanece en la condición «reposición de fase».

**3.8.7** En el caso de una identidad de llamada de 4 señales, la estación directora en la condición de reposición de fase:

- al recibir dos señales consecutiva «señal de control 1» o «señal de control 2», reanuda directamente la transmisión de la información de tráfico si la estación subordinada estaba en la posición IRS o inicia el procedimiento de cambio de posición de acuerdo con el § 3.7.11.1, si la estación subordinada estaba en la condición ISS;
- al recibir dos señales «señal de control 3» consecutivas, emprende directamente el procedimiento de cambio de posición de acuerdo con el § 3.7.11.4, si la estación subordinada estaba en la condición ISS.

**3.8.8** En el caso de una identidad de llamada de 4 señales, la estación subordinada al recibir la «señal de llamada» apropiada, transmite:

- si, en el momento de interrupción, la estación subordinada estaba en la condición IRS:
  - «la señal de control 1» si había recibido correctamente el «bloque de información 2», antes de que se produjera la interrupción; o
  - «la señal de control 2» si había recibido correctamente el «bloque de información 1», antes de que se produjera la interrupción;
- si, en el momento de la interrupción, la estación subordinada estaba en la condición ISS, la «señal de control 3» para iniciar el cambio de posición a la condición ISS.

**3.8.9** De no completarse la reposición de fase en el intervalo de temporización de 32 ciclos, ambas estaciones vuelven a la condición «espera» y no se realizan nuevas tentativas de reposición de fase.

### 3.9 Resumen de los bloques de servicio y de las señales de información de servicio

#### 3.9.1 Bloques de servicio

$X_1 - RQ - X_2$ : «Bloque de llamada 1», que contiene la primera y segunda señales de identificación.

$X_3 - X_4 - RQ$ : «Bloque de llamada 2», para una identidad de llamada de 4 señales, que contiene las señales de identificación tercera y cuarta.

$RQ - X_3 - X_4$ : «Bloque de llamada 2», para una identidad de llamada de 7 señales, que contiene la tercera y cuarta señales de identificación.

$X_5 - X_6 - X_7$ : «Bloque de llamada 3», para una identidad de llamada de 7 señales, que contiene la quinta, sexta y séptima señales de identificación.

$Y_1 - \alpha - Y_2$ : «Bloque de identificación 1», que contiene las señales 1 y 2 de autoidentificación y la solicitud de la primera señal de verificación de suma.

$\alpha - Y_3 - Y_4$ : «Bloque de identificación 2», que contiene las señales 3 y 4 de autoidentificación y la solicitud de la segunda señal de verificación de suma.

$Y_5 - Y_6 - Y_7$ : «Bloque de identificación 3», que contiene las señales de autoidentificación 5, 6 y 7 y la solicitud de la tercera señal de verificación de suma.

$RQ - RQ - RQ$ : Si se produce en el procedimiento de identificación automática, indica el final de dicho procedimiento y solicita la señal de control apropiada.

Durante el flujo de tráfico, indica la solicitud de repetición de la última señal de control o en el procedimiento de cambio de posición la respuesta  $\beta - \alpha - \beta$ .

$\beta - \alpha - \beta$ : Bloque para cambiar el sentido del flujo de tráfico.

$\alpha - \alpha - \alpha$ : Bloque para iniciar el procedimiento de fin de la comunicación.

#### 3.9.2 Señales de información de servicio

CS1: Solicitud del «bloque de información 1» o de que la «señal de llamada» se ha recibido correctamente durante la puesta en fase o la reposición de fase (solamente en el caso de una identidad de llamada de 4 señales).

CS2: Solicitud del «bloque de información 2».

CS3: La IRS solicita el cambio de sentido del flujo de tráfico.

CS4: La «señal de llamada» se ha recibido correctamente durante la puesta en fase.

CS5: La «señal de llamada» se ha recibido correctamente durante la reposición de la fase.

RQ: Solicitud de retransmisión de la última identificación o bloque de información o, en el procedimiento de cambio de posición, respuesta a  $\beta - \alpha - \beta$ .

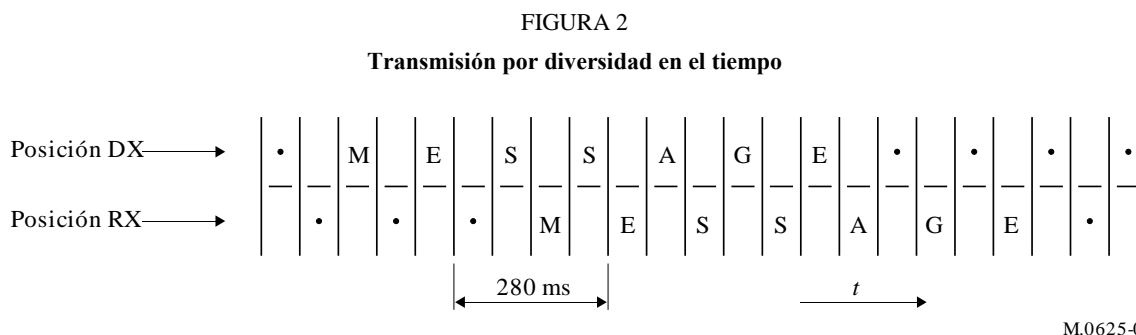
## 4 Características, modo B (FEC)

### 4.1 Consideraciones generales

Este sistema funciona en el modo sincrónico transmitiendo un tren ininterrumpido de señales desde una estación transmisora en el modo B colectivo (CBSS – «Collective B-mode Sending Station») hacia varias estaciones receptoras en el modo B colectivo (CBRS) o desde una estación transmisora en el modo B selectivo (SBSS) hacia una o más estaciones seleccionadas que reciben en el modo B selectivo (SBRS – «Selective B-mode Receiving Station»).

### 4.2 Estación transmisora (CBSS y SBSS)

La estación transmisora tanto en el modo B colectivo como en el selectivo transmite dos veces cada señal: la primera transmisión (DX) de una señal específica va seguida de la transmisión de otras cuatro señales, después de lo cual tiene lugar la retransmisión (RX) de la primera señal, lo que permite la recepción por diversidad en el tiempo con un intervalo de 280 ms ( $4 \times 70$  ms) (véase la Fig. 2).



### 4.3 Estación receptora (CBRS y SBRS)

Las estaciones receptoras tanto en el modo B colectivo como en el selectivo, verifican los dos caracteres (DX y RX) y utilizan el que no esté mutilado. Cuando ambas señales aparecen íntegras pero son distintas, deben considerarse las dos como mutiladas.

### 4.4 Procedimiento de puesta en fase

**4.4.1** Cuando no está establecido ningún circuito ambas estaciones se encuentran en la condición «espera» y no se les asigna ninguna posición de transmisión o recepción.

**4.4.2** La estación requerida para transmitir información se convierte en estación transmisora y transmite, alternativamente, la «señal de puesta en fase 2» y la «señal de puesta en fase 1» transmitiéndose la «señal de puesta en fase 2» en la posición DX y la «señal de puesta en fase 1» en la posición RX. Deberán transmitirse por lo menos, 16 parejas de estas señales.

**4.4.3** Al recibir la secuencia «señal de puesta en fase 1» – «señal de puesta en fase 2» o la secuencia «señal de puesta en fase 2» – «señal de puesta en fase 1», en las cuales la «señal de puesta en fase 2» determina la posición DX y la «señal de puesta en fase 1» determina la posición RX, y al menos, dos señales de puesta en fase adicionales en la posición apropiada, la estación pasa a la posición CBRS y se presenta una polaridad continua de parada en el terminal de salida de la línea, hasta que se reciba la señal de información de tráfico «←» (combinación N.º 27) o la señal de información de tráfico «=» (combinación N.º 28).

### 4.5 Procedimiento de llamada selectiva (modo B selectivo)

**4.5.1** Después de la transmisión del número necesario de señales de puesta en fase, el SBSS envía la «señal de llamada» que consta de seis transmisiones de una secuencia, cada una de las cuales contiene las señales de identificación de la estación que ha de seleccionarse seguida por la «señal desocupado β». La transmisión se efectúa por diversidad en el tiempo de acuerdo con el § 4.2.

**4.5.2** La SBSS envía la «señal de llamada» y señales de información adicionales según la relación 3B/4Y, es decir, la inversa con respecto a las señales de información de los Cuadros 1 y 2 y a las señales de identificación del Cuadro 3a.

**4.5.3** La «señal de llamada» contiene cuatro o siete señales de identificación según corresponda. En el Cuadro 3a, se enumeran las señales de identificación. La composición de estas «señales de llamada» debe ajustarse a la Recomendación UIT-R M.491.

**4.5.4** A continuación de la recepción íntegra de una secuencia completa de señal que representa las señales de identificación invertidas, las CBRS pasa a la posición SBRS y continúa presentando polaridad de parada al terminal de salida de la línea hasta que se recibe bien la señal de información de tráfico «←» (combinación N.º 27) o la señal de información de tráfico «=» (combinación N.º 28).

**4.5.5** La estación que se encuentra en la posición SBRS, acepta las señales de información subsiguientes recibidas con la relación 3B/4Y y las restantes estaciones vuelven a la condición «espera».

## **4.6 Flujo de tráfico**

**4.6.1** Inmediatamente antes de la transmisión de la primera señal de tráfico la estación transmisora envía las señales de información «←» (combinación N.º 27) y «=» (combinación N.º 28) e inicia la transmisión del tráfico.

**4.6.2** Durante las interrupciones del flujo de tráfico, la CBSS transmite las «señales de puesta en fase 1» y «señales de puesta en fase 2» en las posiciones RX y DX, respectivamente. Durante el flujo de tráfico debe producirse al menos una secuencia de cuatro parejas de señales de puesta en fase consecutivas por cada 100 señales enviadas en la posición DX.

**4.6.3** Durante las interrupciones del flujo de tráfico, una SBSS transmite las «señales desocupado  $\beta$ ».

**4.6.4** Al recibir bien la señal de información de tráfico «←» (combinación N.º 27) o la señal de información de tráfico «=» (combinación N.º 28), la estación receptora comienza a imprimir las señales de información de tráfico recibidas.

NOTA 1 – El término «impresión» se utiliza en los § 4.6.4 y 4.6.5 para indicar la transferencia de señales de tráfico al dispositivo de salida.

**4.6.5** La estación receptora comprueba las dos señales recibidas en las posiciones DX y RX.

- imprimiendo una señal DX o RX íntegra, o
- imprimiendo la señal de información de tráfico « $\Delta$ » (combinación N.º 31) o, alternativamente, un «carácter de error» (que será definido por el usuario) si las dos señales DX y RX están mutiladas o parecen íntegras pero son distintas.

**4.6.6** Una estación receptora pasa a condición «espera» si, durante un tiempo predeterminado, el porcentaje de señales mutiladas recibidas alcanza un valor predeterminado.

## **4.6.7 Fin de la transmisión**

**4.6.7.1** Una estación transmisora en el modo B (CBSS o SBSS) terminará la transmisión enviando al menos 2 s de «señales desocupado  $\alpha$ » consecutivas, inmediatamente después de las últimas señales de información de tráfico transmitidas tras de lo cual la estación vuelve a la condición «espera».

**4.6.7.2** La estación receptora vuelve a la condición «espera» en un tiempo no inferior a 210 ms desde la recepción de las dos últimas «señales desocupado  $\alpha$ » consecutivas en la posición DX.

FIGURA 3  
 Procedimiento de puesta en fase con identificación automática en el caso de una identidad de llamada de 7 señales (modo A)

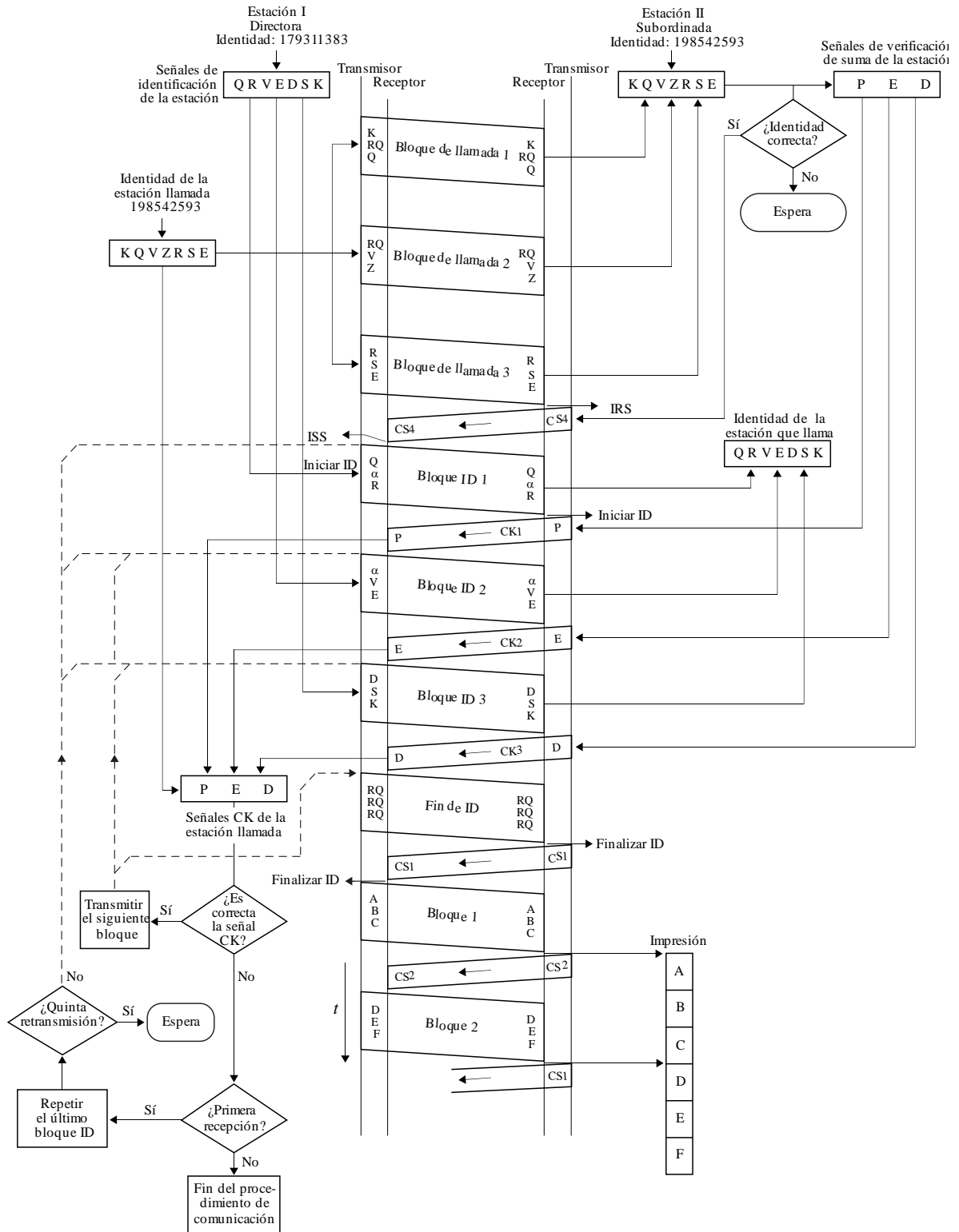


FIGURA 4

Procedimiento de reposición de fase con identificación automática en el caso de una identidad de llamada de 7 señales (la estación II era ISS)

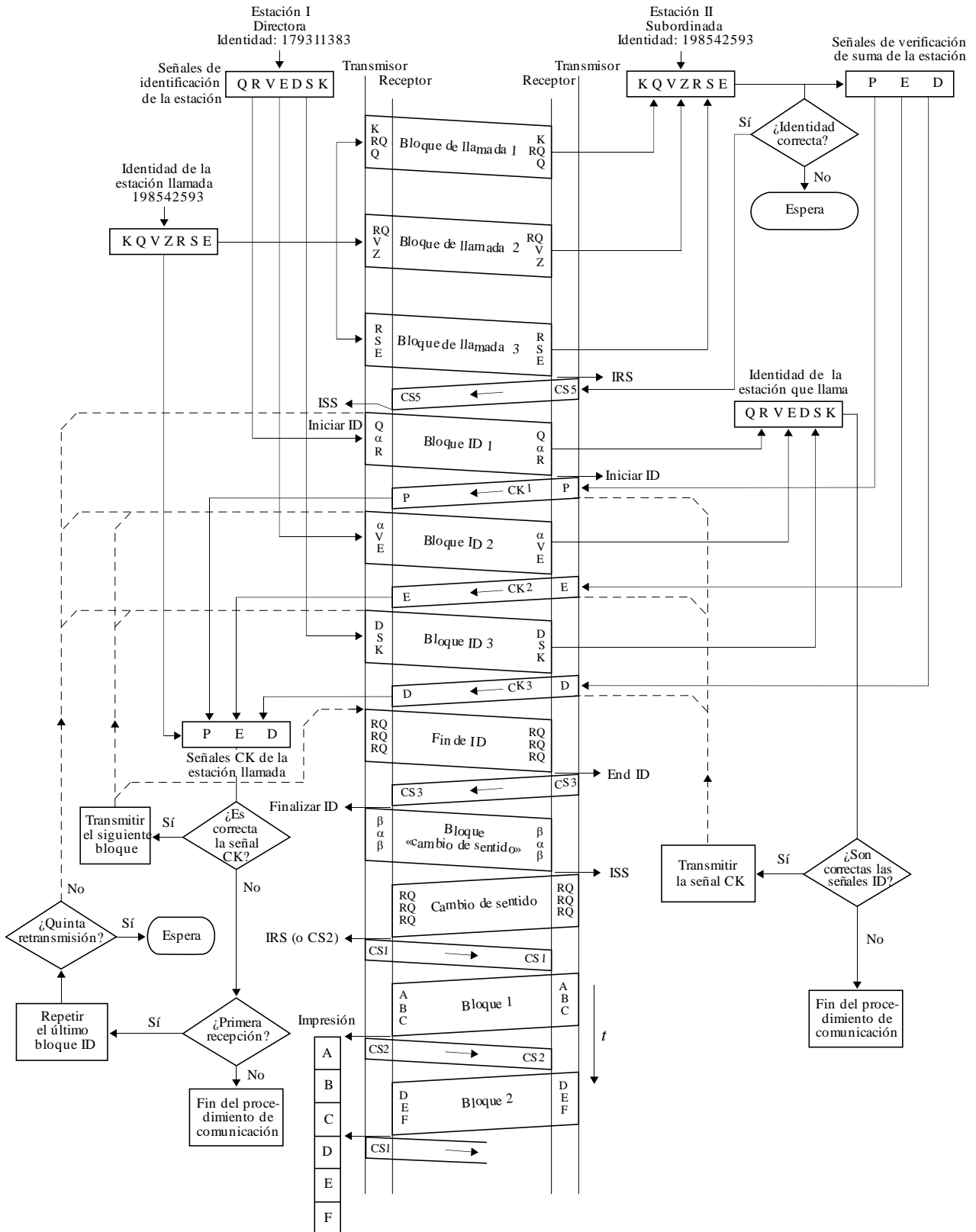




FIGURA 5

Flujo de tráfico con procedimiento de cambio de posición y fin de la comunicación

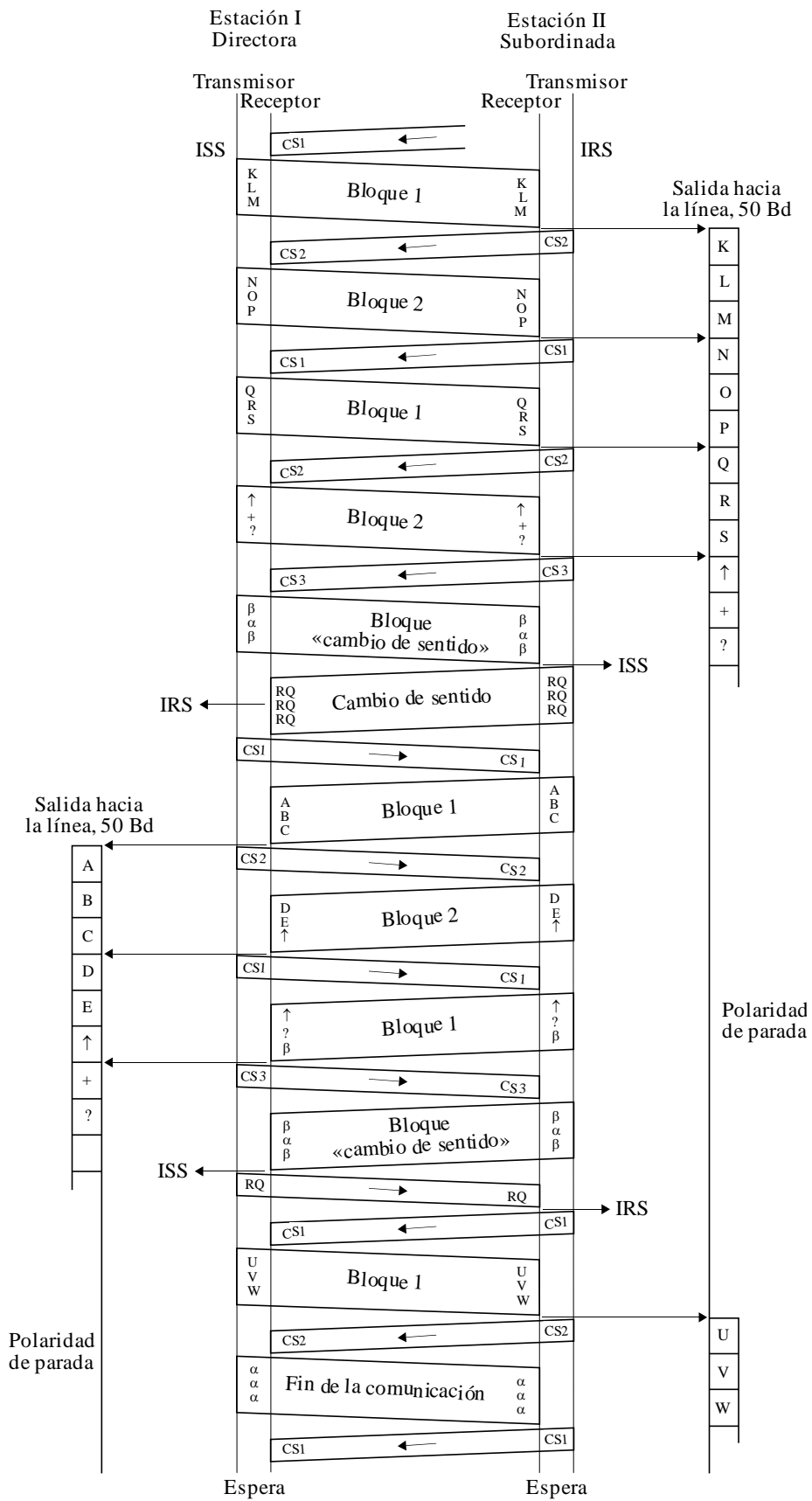
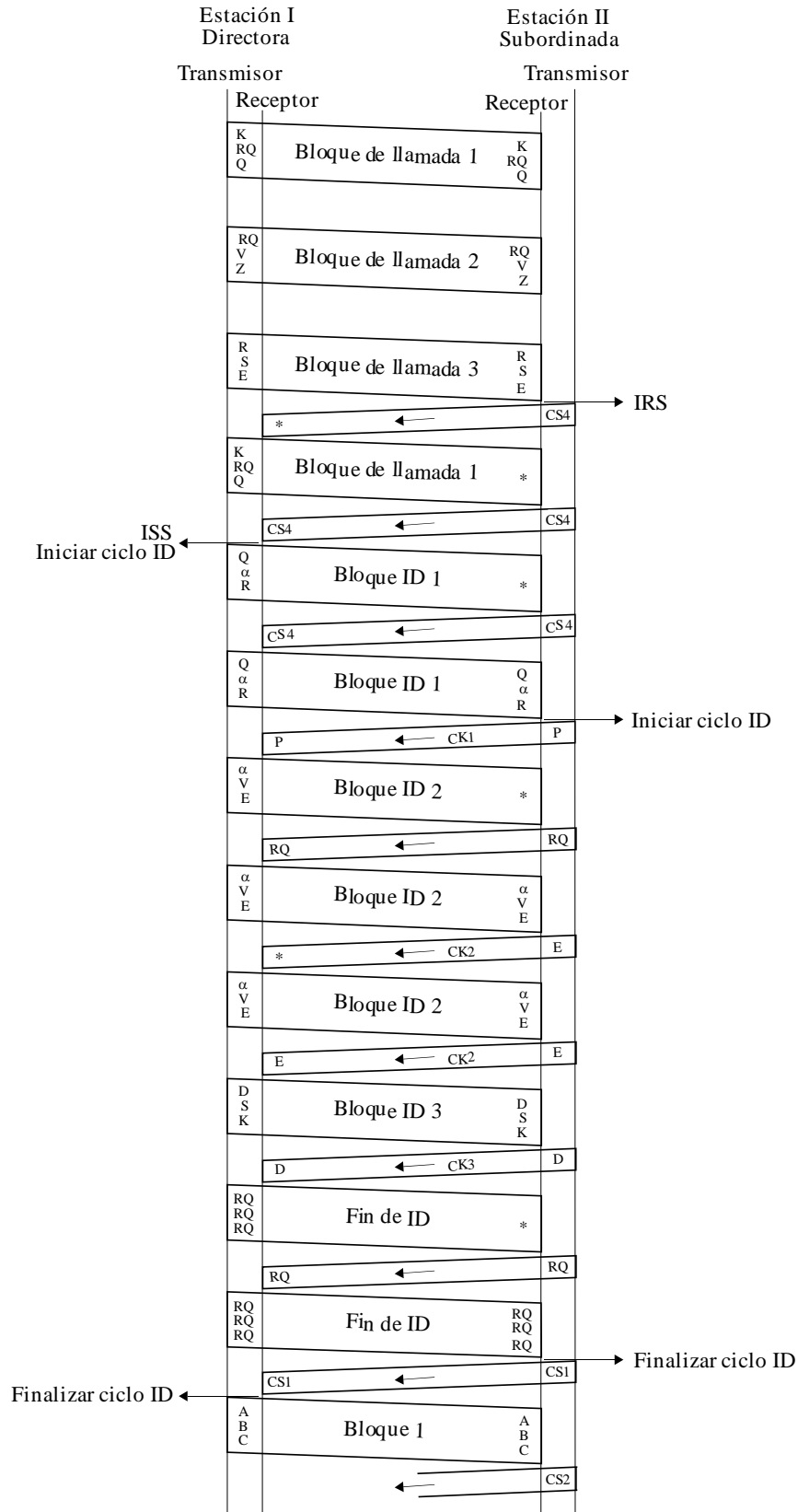


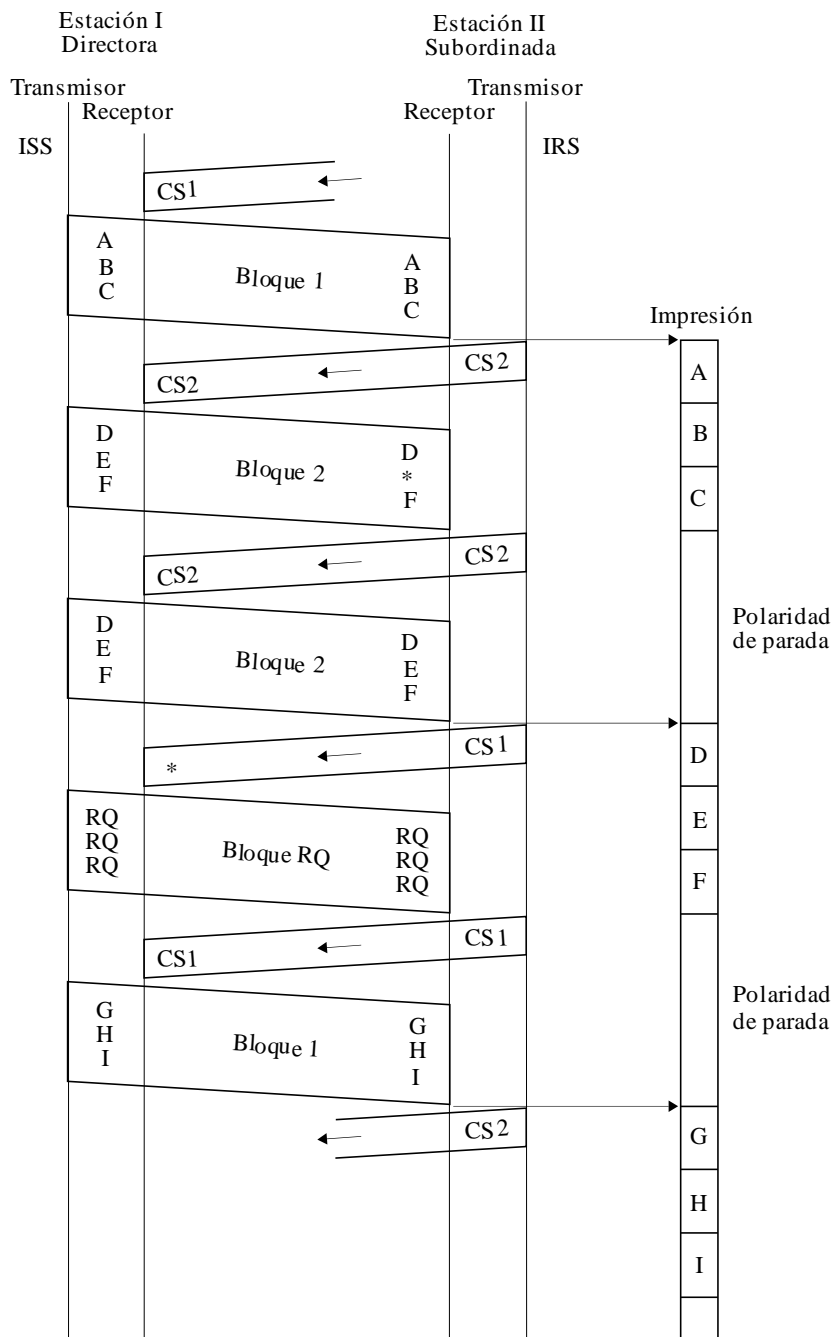
FIGURA 6

Procedimiento de puesta en fase con identificación automática en la condición de recepción mutilada, para el caso de una identidad de llamada de 7 señales



\* Error detectado.

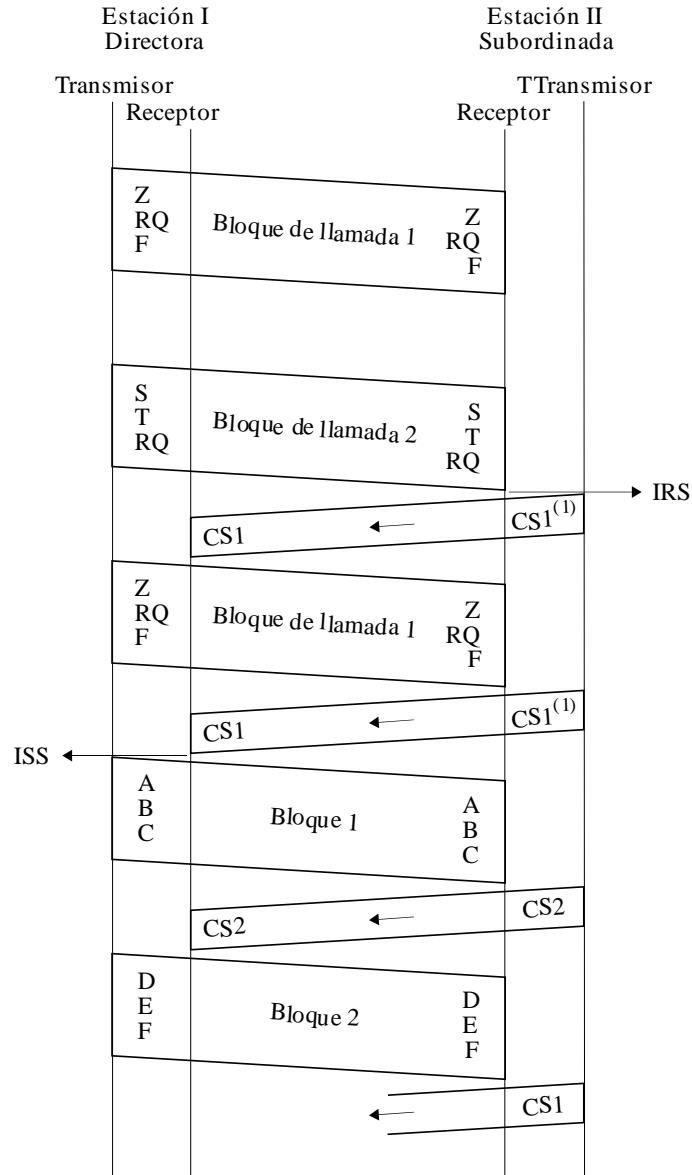
FIGURA 7  
Flujo de tráfico en la condición de recepción mutilada



\* Error detectado.

FIGURA 8

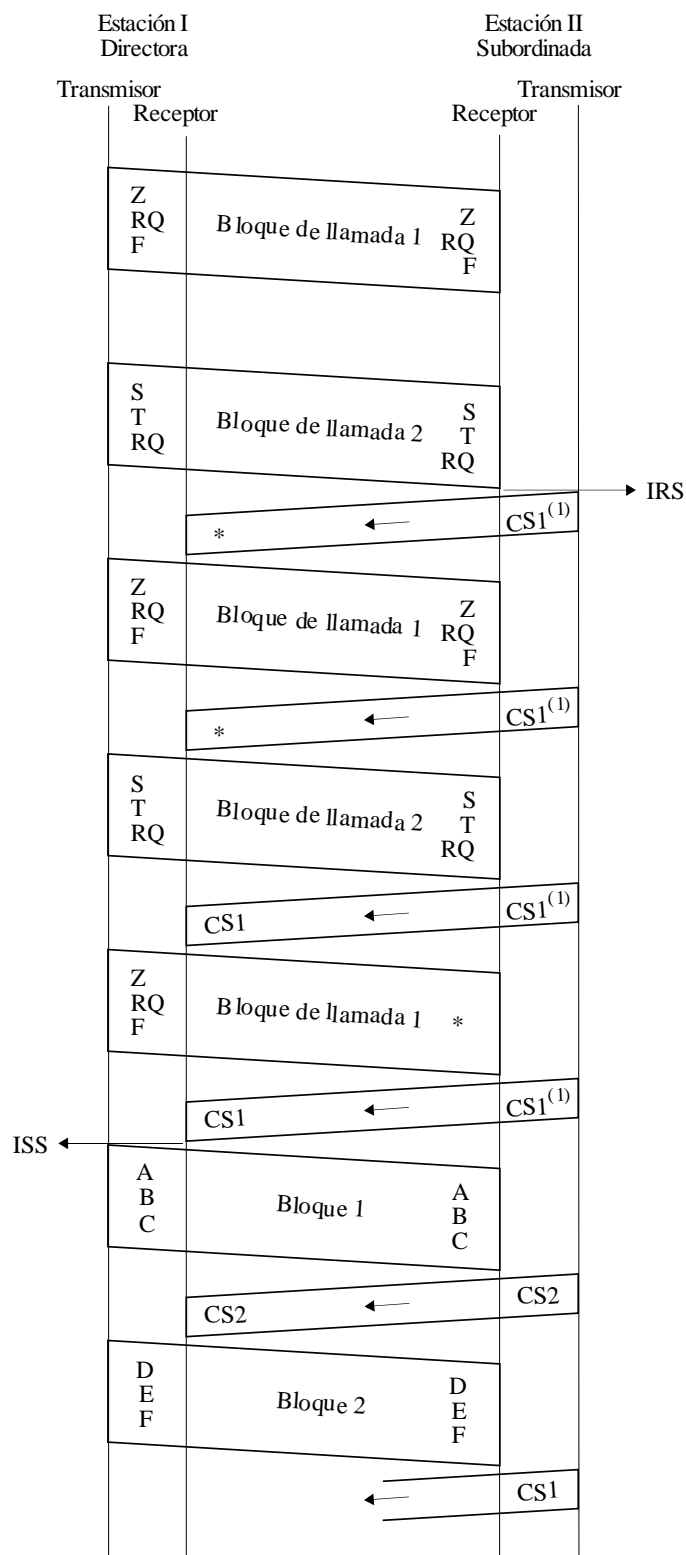
Procedimiento de puesta en fase en el caso de una identidad de llamada de 4 señales



<sup>(1)</sup> Con algunos equipos fabricados de conformidad con la Recomendación UIT-R M.476 esto podría ser CS2.

FIGURA 9

Procedimiento de puesta en fase en la condición de recepción mutilada el caso de una identidad de llamada de 4 señales

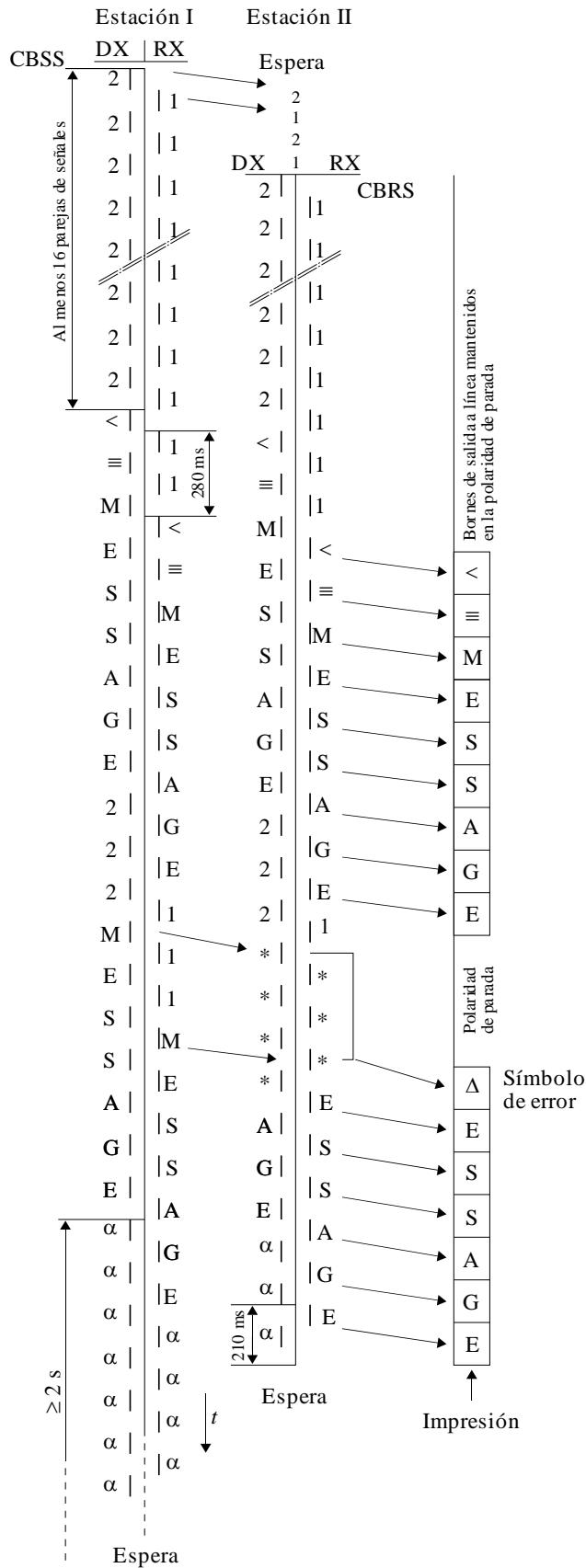


\* Error detectado.

(1) Con algunos equipos fabricados de conformidad con la Recomendación UIT-R M.476 esto podría ser CS2.

FIGURA 10

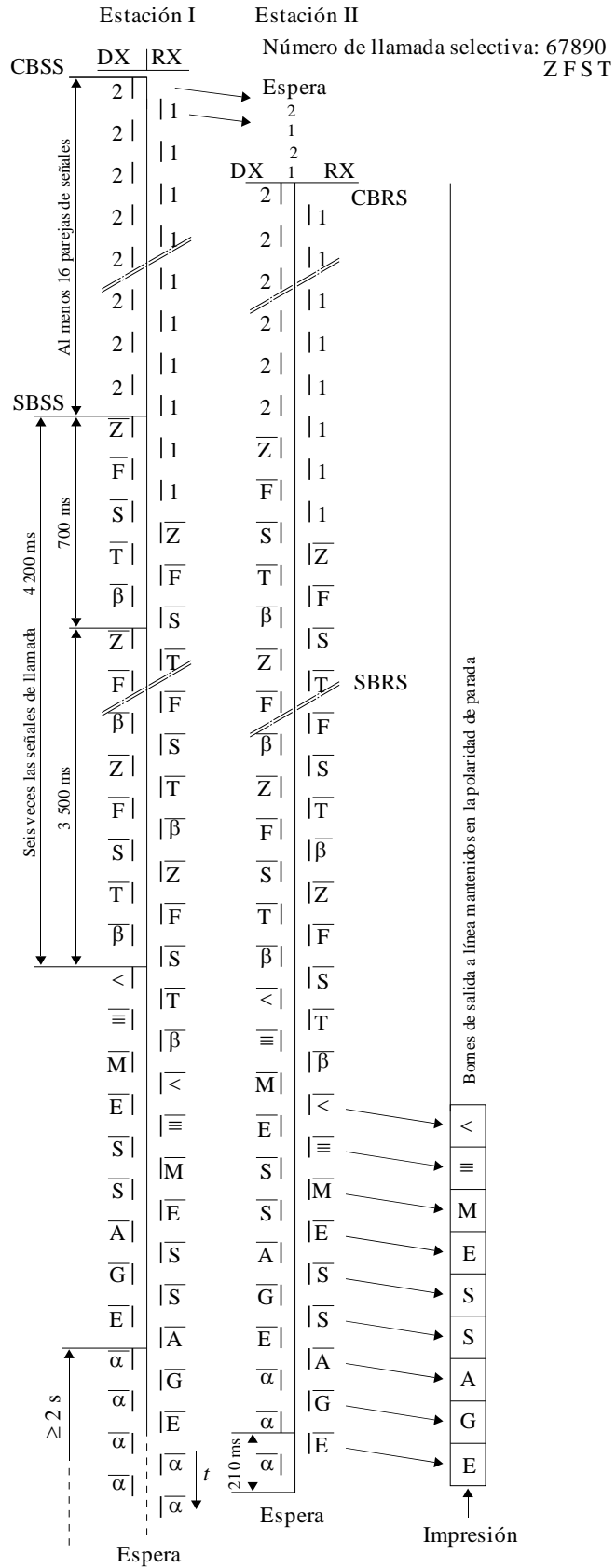
Funcionamiento en el modo B colectivo



1: señal de puesta en fase 1;  
 2: señal de puesta en fase 2.  
 \* Error detectado.

FIGURA 11

Funcionamiento en el modo B selectivo en caso de una identidad llamada de 4 señales



1: señal de puesta en fase 1;  
2: señal de puesta en fase 2.  
Los símbolos que llevan un trazo horizontal (por ejemplo  $\bar{M}$ )  
se transmiten en la relación 3B/4Y.





## Apéndices al Anexo 1

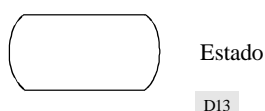
### Apéndice 1

#### Diagramas del LED (modo A)

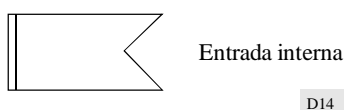
##### 1 Consideraciones generales

El Lenguaje de Especificación y Descripción (LED) está descrito en la Recomendación Z.100 del UIT-T.

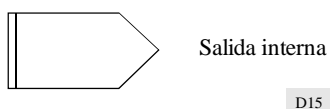
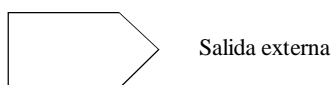
Se han utilizado los siguientes símbolos gráficos\*:



- Un «estado» es una condición en la cual la acción de un proceso está en suspenso en espera de una entrada.



- Una «entrada» es una señal entrante que es reconocida por un proceso.




---

\* *Nota de la Secretaría:*

Un corrector está representado por el símbolo gráfico siguiente:



donde:

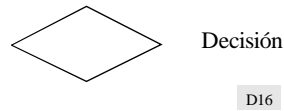
n: referencia del corrector

x: número de la hoja

y: número del Apéndice (que se omite cuando ocurre en el mismo Apéndice)

z: número de casos.

- Una «salida» es una acción que genera una señal, la cual a su vez actúa como entrada en otro lugar.



- Una «decisión» es una acción que formula una pregunta, cuya respuesta puede obtenerse en ese instante, y que determina la elección de uno o varios trayectos para continuar la secuencia.



- Una «tarea» es toda acción que no es ni una decisión ni una salida.

## 2 Procedimiento de puesta en fase con identificación automática en el caso de una identidad de llamada de 7 señales (estación que llama)

2.1 Los diagramas LED aparecen en el Apéndice 2.

2.2 En los diagramas se utilizan los siguientes contadores de supervisión:

Contador	Temporización	Estado	Hoja
n <sub>0</sub>	128 ciclos	02, 03, 04	1
n <sub>1</sub>	128 ciclos	00	1
n <sub>2</sub>	32 ciclos	05, 06, 07, 08	2, 3

## 3 Procedimiento de reposición de fase con identificación automática en el caso de una identidad de llamada de 7 señales (estación que llama)

3.1 Los diagramas LED aparecen en el Apéndice 3.

3.2 En los diagramas se utilizan los siguientes contadores de supervisión:

Contador	Temporización	Estado	Hoja
n <sub>5</sub>	32 ciclos	00, 02, 03, 04	1
		05, 06, 07, 08	2, 3
n <sub>1</sub>	128 ciclos		1
n <sub>2</sub>	32 ciclos	05, 06, 07, 08	2, 3

#### 4 Procedimiento de puesta en fase sin identificación automática en el caso de una identidad de llamada de 4 señales (estación que llama)

4.1 Los diagramas LED aparecen en el Apéndice 4.

4.2 En los diagramas se utilizan los siguientes contadores de supervisión:

Contador	Temporización	Estado	Hoja
n <sub>0</sub>	128 ciclos	02, 03	1
n <sub>1</sub>	128 ciclos	00	1

#### 5 Procedimiento de reposición de fase sin identificación automática en el caso de una identidad de llamada de 4 señales (estación que llama)

5.1 Los diagramas LED aparecen en el Apéndice 5.

5.2 En los diagramas se utilizan los siguientes contadores de supervisión:

Contador	Temporización	Estado	Hoja
n <sub>5</sub>	32 ciclos	00, 02, 03	1
n <sub>1</sub>	128 ciclos		1

#### 6 Procedimiento de puesta en fase con identificación automática en el caso de una identidad de llamada de 7 señales (estación llamada)

6.1 Los diagramas LED aparecen en el Apéndice 6.

6.2 En los diagramas se utilizan los siguientes contadores de supervisión:

Contador	Temporización	Estado	Hoja
n <sub>2</sub>	32 ciclos	05, 06, 07, 08	2, 3

#### 7 Procedimiento de reposición de fase con identificación automática en el caso de una identidad de llamada de 7 señales (estación llamada)

7.1 Los diagramas LED aparecen en el Apéndice 7.

7.2 En los diagramas se utilizan los siguientes contadores de supervisión:

Contador	Temporización	Estado	Hoja
n <sub>5</sub>	32 ciclos	00, 01, 02, 03, 04	1
		05, 06, 07, 08	2, 3
n <sub>2</sub>	32 ciclos	05, 06, 07, 08	2, 3

**8 Procedimiento de puesta en fase sin identificación automática en el caso de una identidad de llamada de 4 señales (estación llamada)**

**8.1** Los diagramas LED aparecen en el Apéndice 8.

**9 Procedimiento de reposición de fase sin identificación automática en el caso de una identidad de llamada de 4 señales (estación llamada)**

**9.1** Los diagramas LED aparecen en el Apéndice 9.

**9.2** En los diagramas se utilizan los siguientes contadores de supervisión:

Contador	Temporización	Estado	Hoja
n <sub>5</sub>	32 ciclos	00, 01, 03	1

**10 Flujo de tráfico en el caso de una identidad de llamada de 4 señales y en el caso de una identidad de llamada de 7 señales (la estación está en posición ISS)**

**10.1** Los diagramas LED aparecen en el Apéndice 10.

**10.2** En los diagramas se utilizan los siguientes contadores de supervisión:

Contador	Temporización	Estado	Hoja
n <sub>3</sub>	32 ciclos	09, 10, 13	1, 3
n <sub>4</sub>	4 ciclos	11, 12	2
n <sub>1</sub>	128 ciclos	12	2
n <sub>5</sub>	32 ciclos	11, 12, 13, 14	2, 3

**11 Flujo de tráfico en el caso de una identidad de llamada de 4 señales y en el caso de una identidad de llamada de 7 señales (la estación está en posición IRS)**

**11.1** Los diagramas LED aparecen en el Apéndice 11.

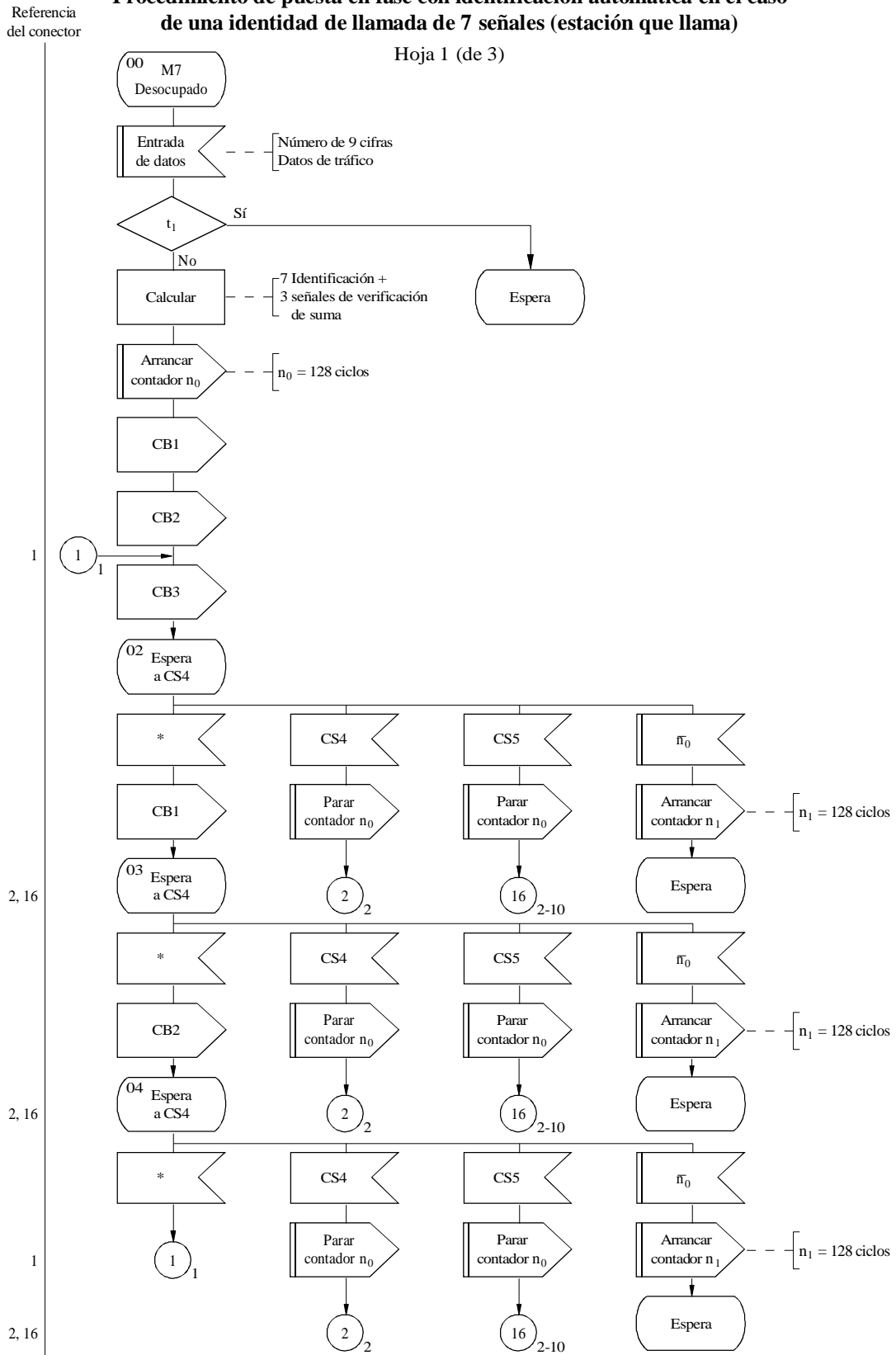
**11.2** En los diagramas se utilizan los siguientes contadores de supervisión:

Contador	Temporización	Estado	Hoja
n <sub>3</sub>	32 ciclos	09, 10, 11	1, 2
n <sub>5</sub>	32 ciclos	09, 10, 11, 12	1, 2

APÉNDICE 2

Procedimiento de puesta en fase con identificación automática en el caso de una identidad de llamada de 7 señales (estación que llama)

Hoja 1 (de 3)

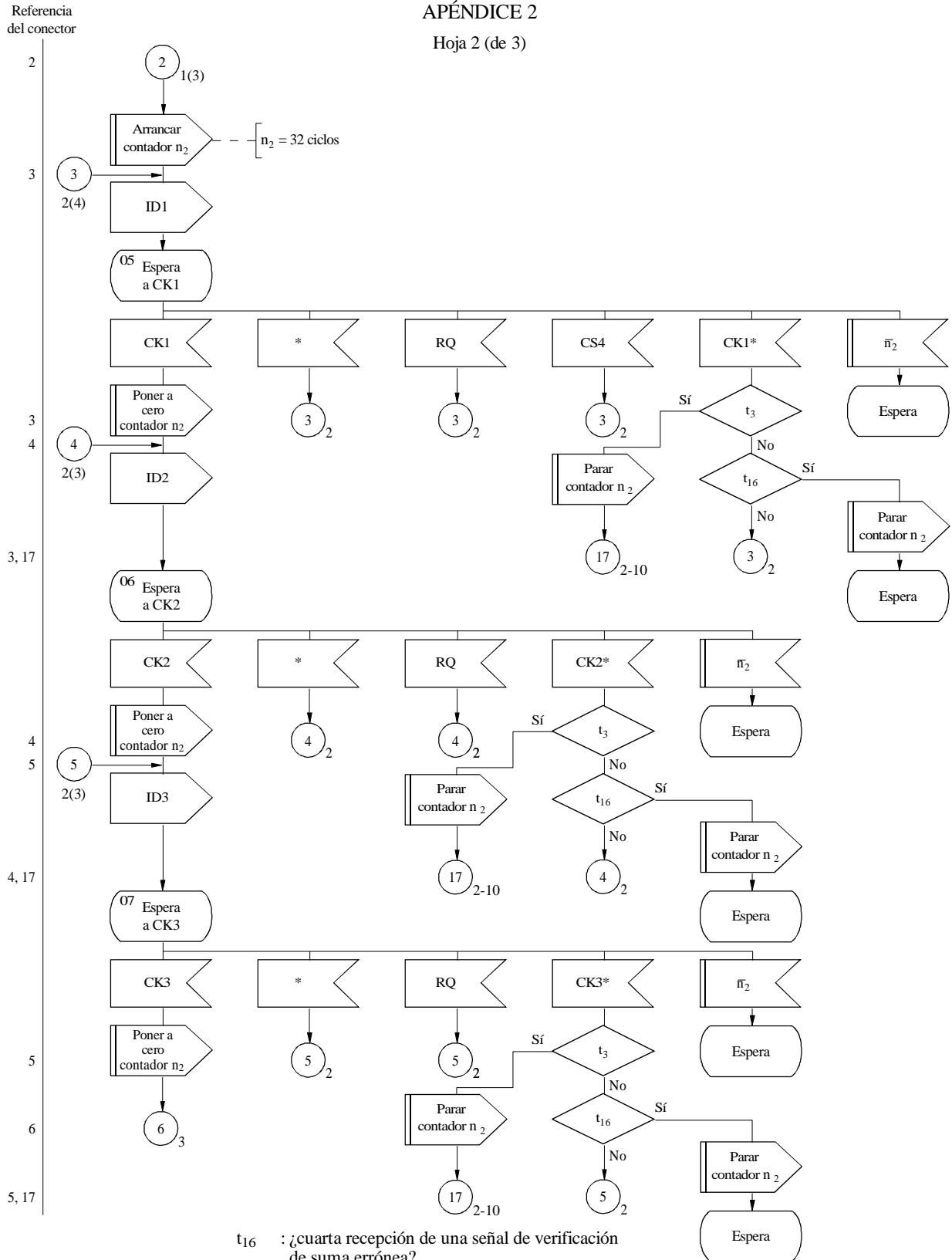


$t_1$  : ¿la identidad de llamada es igual a la de antes y  $n_1 > 0$ ?

\* Error detectado, señal no válida o ninguna señal en absoluto

APÉNDICE 2

Hoja 2 (de 3)



t<sub>16</sub> : ¿cuarta recepción de una señal de verificación de suma errónea?

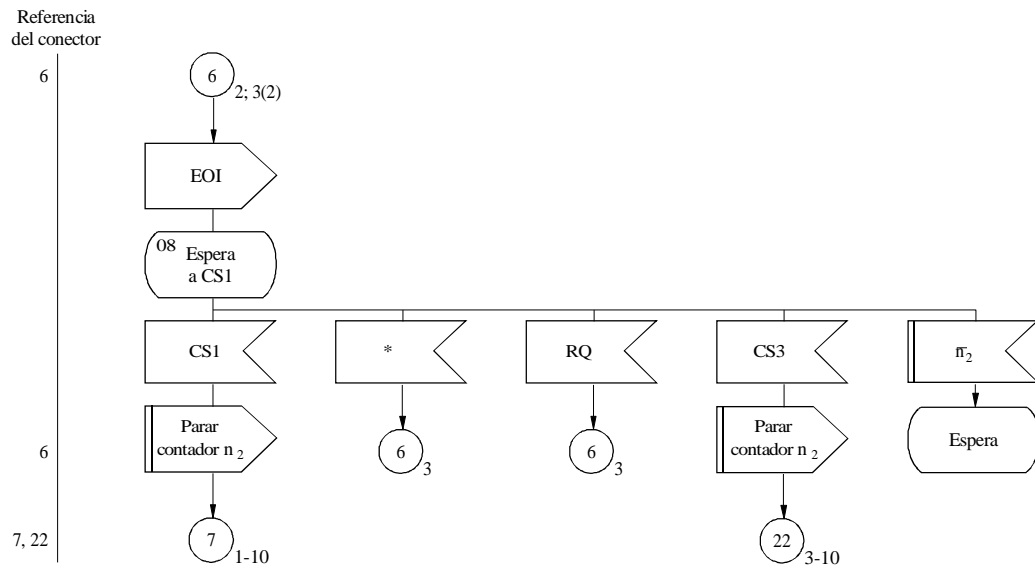
t<sub>3</sub> : ¿igual señal de verificación de suma errónea que en ciclo precedente?

CKn\*: señal de verificación de suma errónea

\* Error detectado, señal no válida o ninguna señal en absoluto

APÉNDICE 2

Hoja 3 (de 3)



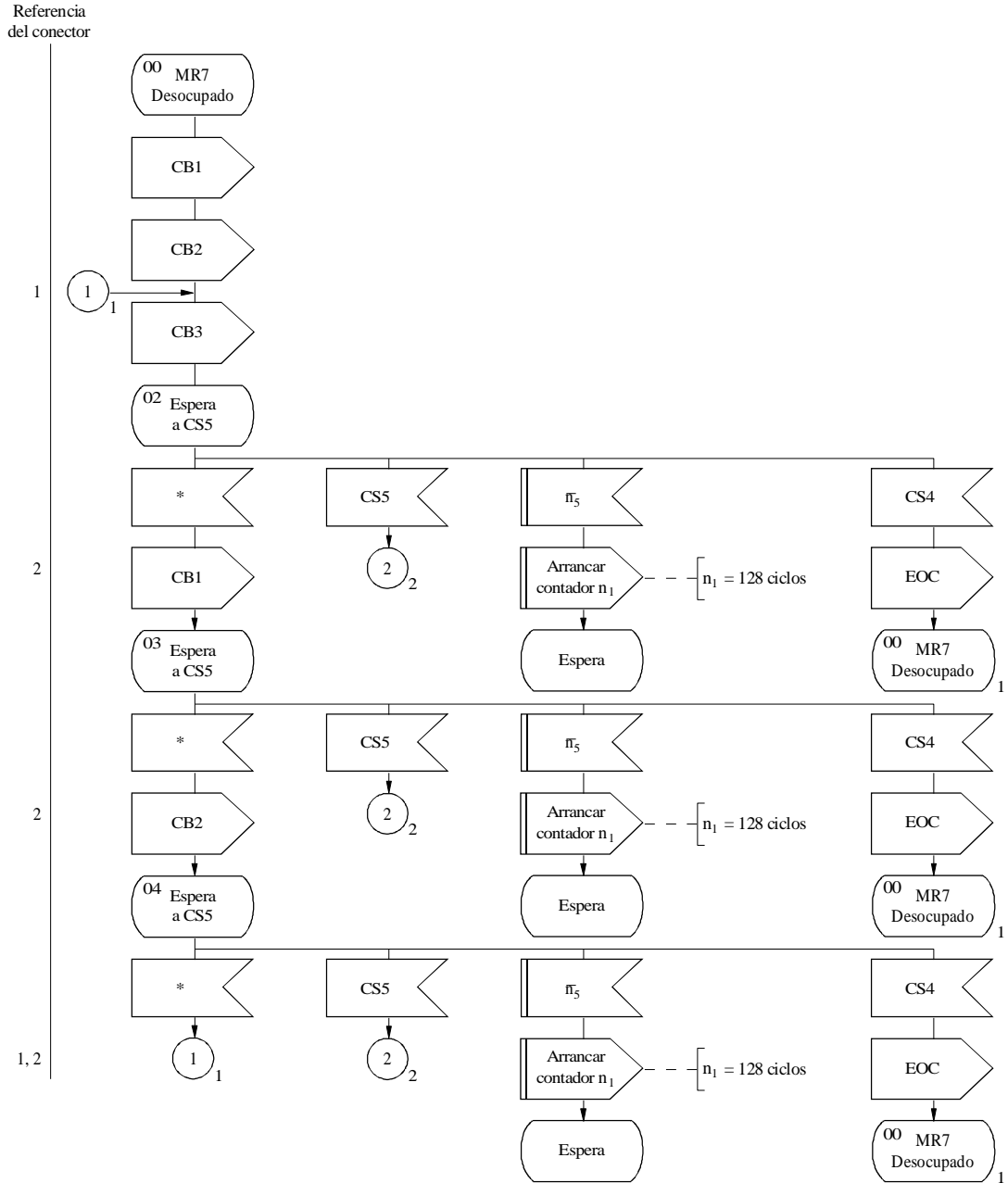
\* Error detectado, señal no válida o ninguna señal en absoluto

D20

APÉNDICE 3

Procedimiento de reposición de fase con identificación automática en el caso de una identidad de llamada de 7 señales (estación que llama)

Hoja 1 (de 3)



\* Error detectado, señal no válida o ninguna señal en absoluto

D21

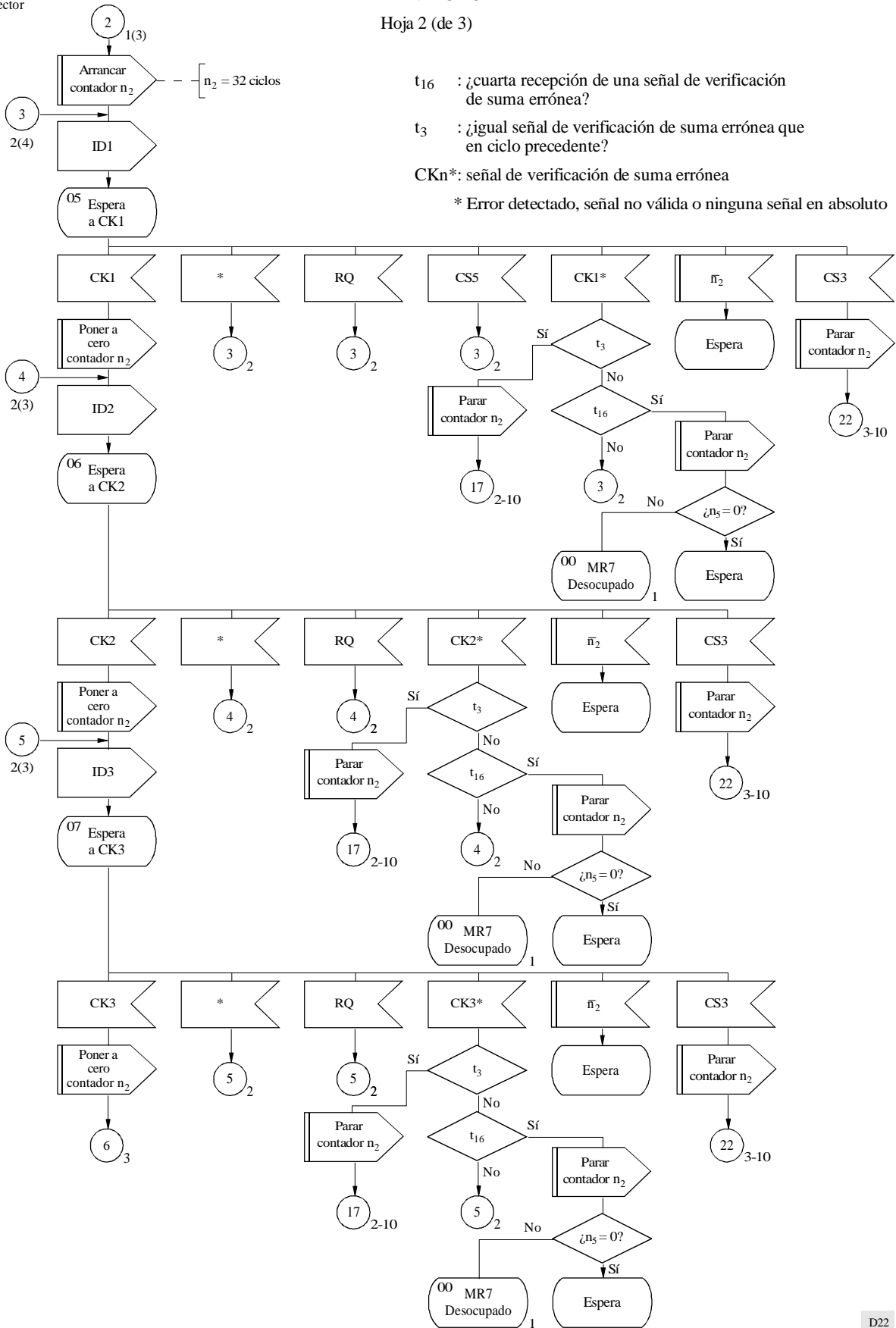


APÉNDICE 3

Hoja 2 (de 3)

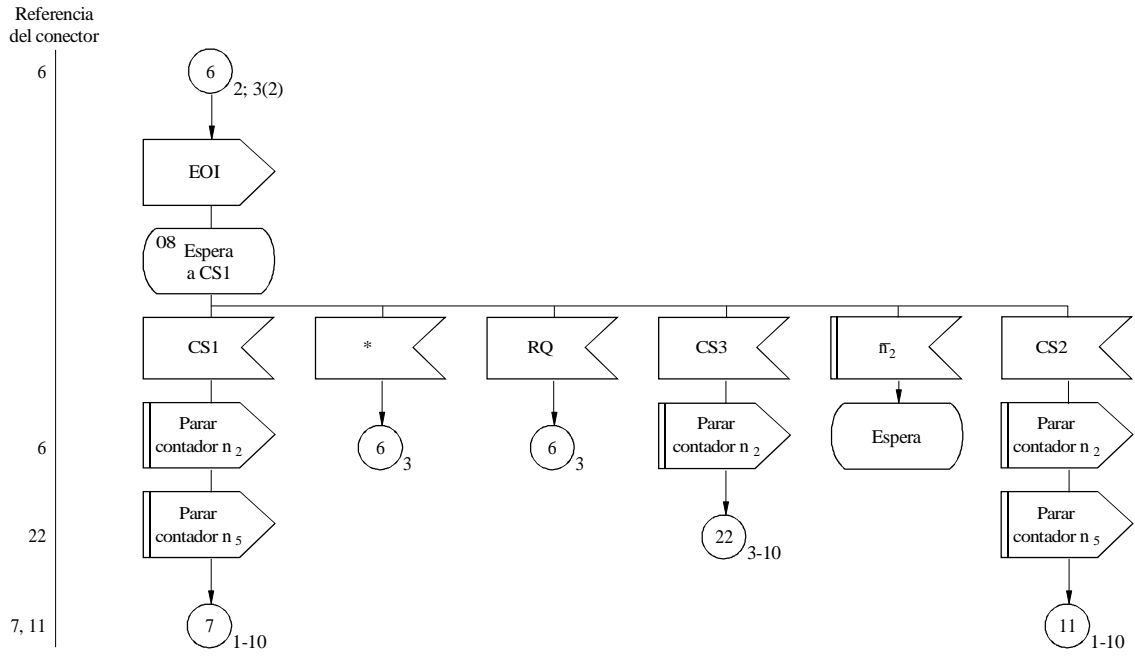
Referencia del conector

2  
3  
4  
3, 17  
4  
5  
4, 17  
5  
6, 22  
5, 17



APÉNDICE 3

Hoja 3 (de 3)



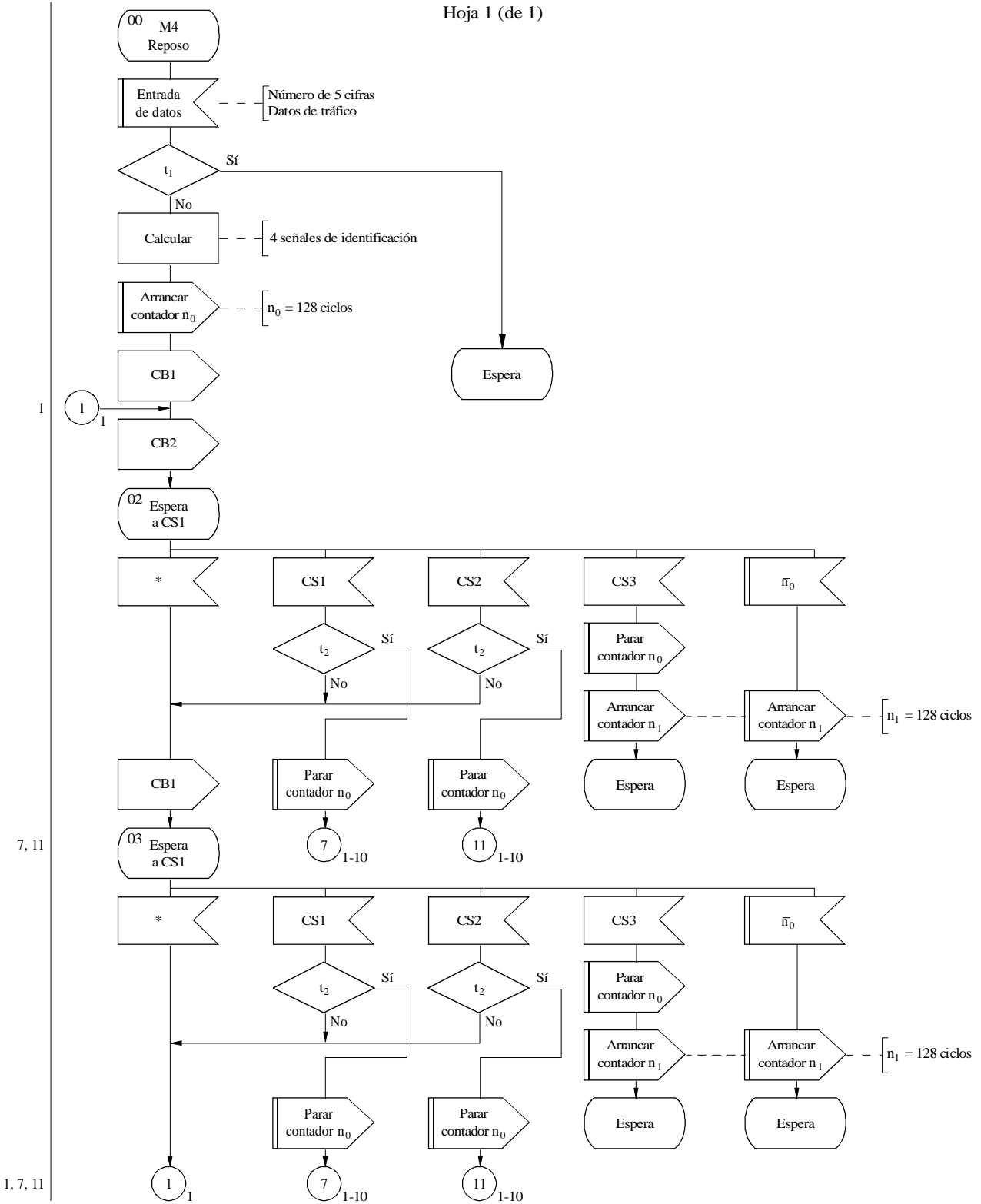
\* Error detectado, señal no válida o ninguna señal en absoluto

APÉNDICE 4

Procedimiento de puesta en fase sin identificación automática en el caso de una identidad de llamada de 4 señales (estación que llama)

Hoja 1 (de 1)

Referencia del conector

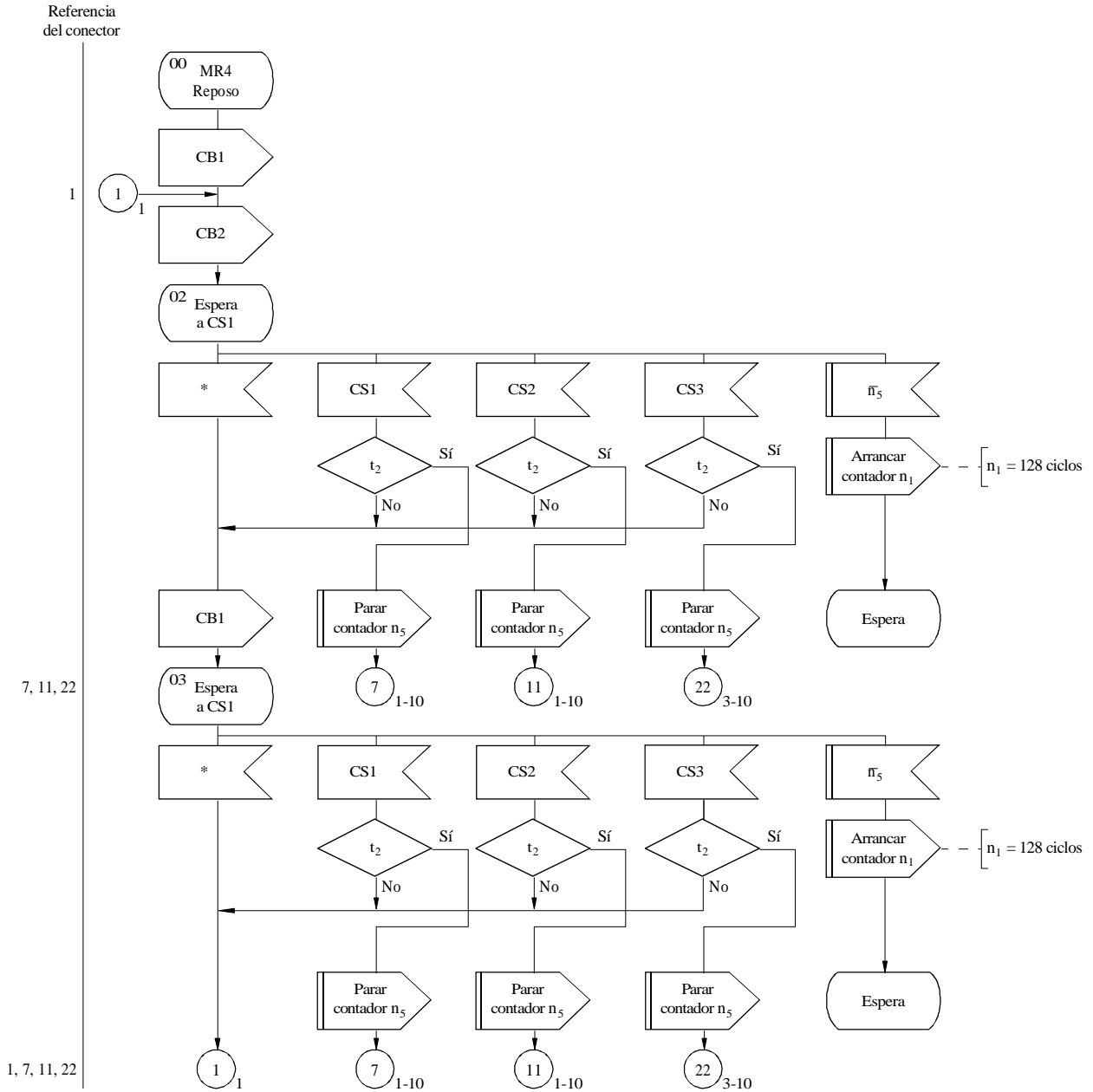


$t_1$ : ¿la identidad de llamada es igual a la de antes y  $n_1 > 0$ ?  
 $t_2$ : ¿la señal de control es igual a la de un ciclo precedente?  
 \* Error detectado, señal no válida o ninguna señal en absoluto

APÉNDICE 5

Procedimiento de reposición de fase sin identificación automática en el caso de una identidad de llamada de 4 señales (estación que llama)

Hoja 1 (de 1)

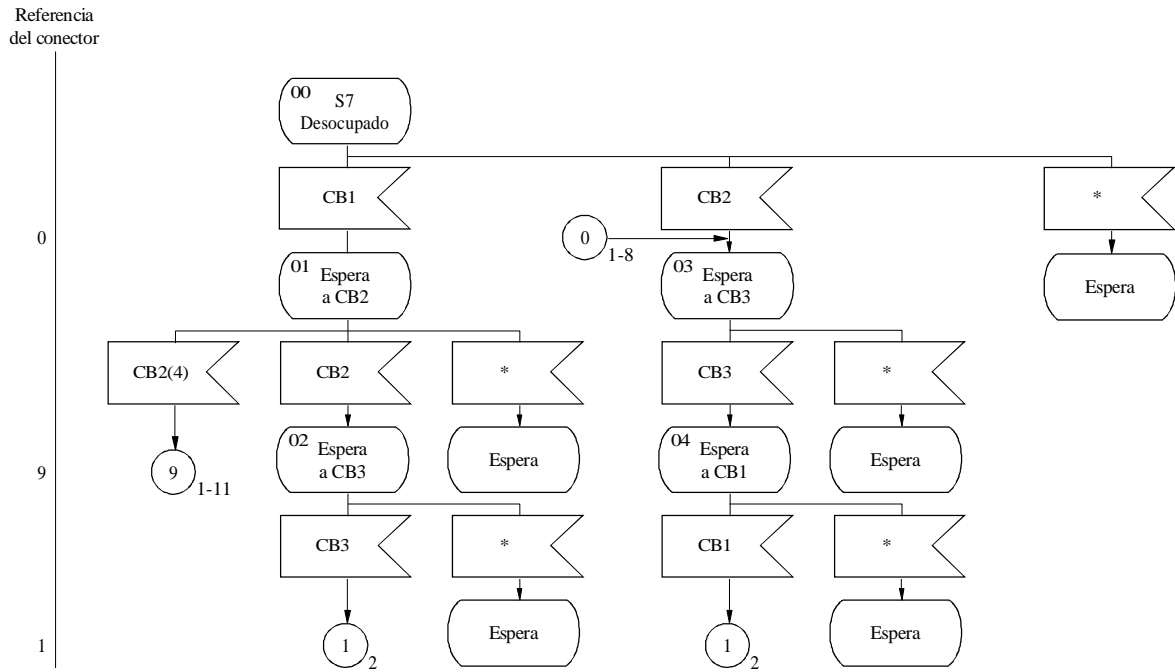


$t_2$ : ¿igual señal de control que en un ciclo precedente?  
 \* Error detectado, señal no válida o ninguna señal en absoluto

APÉNDICE 6

Procedimiento de puesta en fase con identificación automática en el caso de una identidad de llamada de 7 señales (estación llamada)

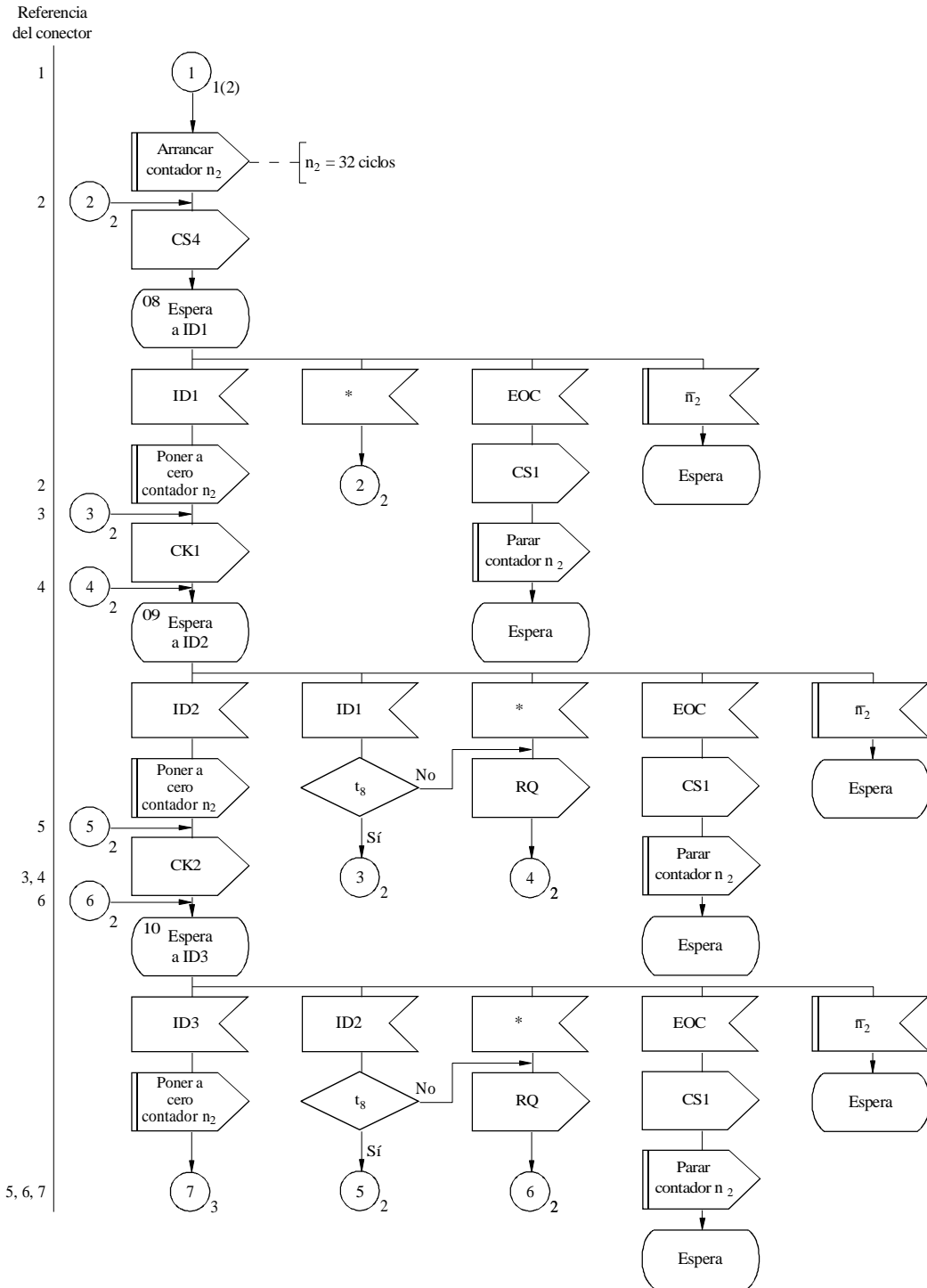
Hoja 1 (de 3)



\* Error detectado, señal no válida o ninguna señal en absoluto

APÉNDICE 6

Hoja 2 (de 3)

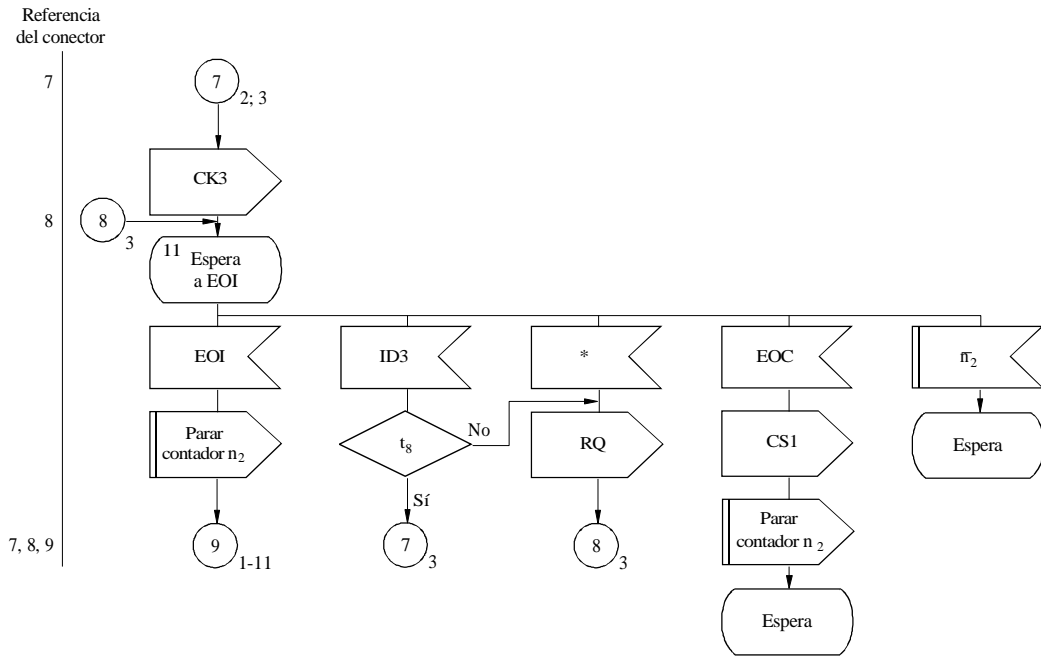


$t_3$ : ¿igual bloque ID que en un ciclo precedente?

\* Error detectado, señal no válida o ninguna señal en absoluto

APÉNDICE 6

Hoja 3 (de 3)



$t_3$ : ¿igual bloque ID que en un ciclo precedente?

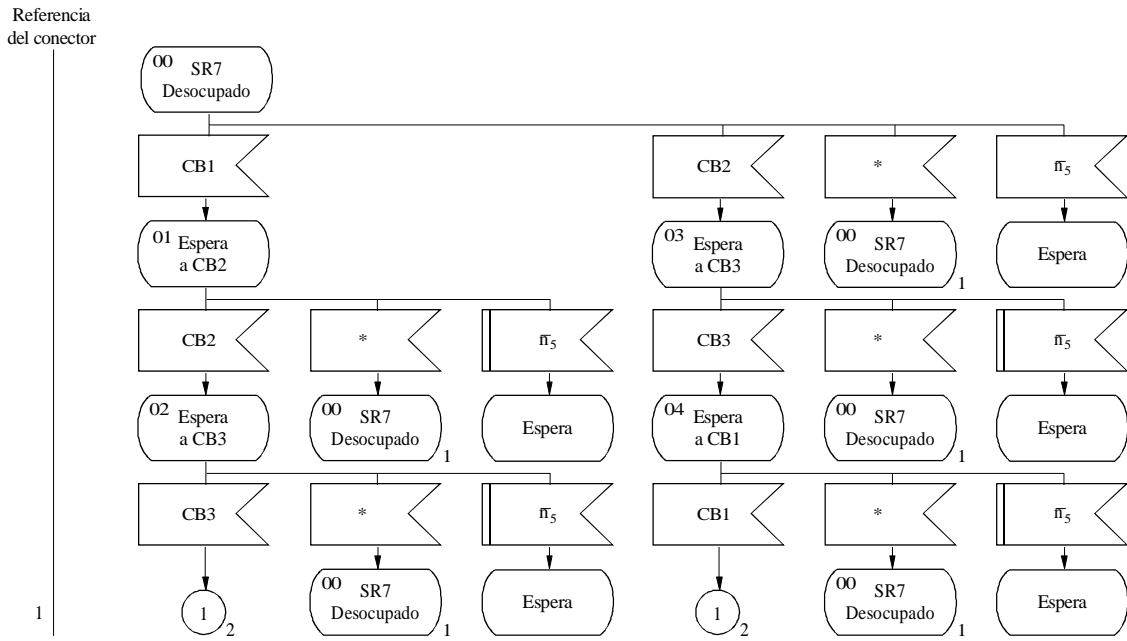
\* Error detectado, señal no válida o ninguna señal en absoluto

D28

APÉNDICE 7

Procedimiento de reposición de fase con identificación automática en el caso de una identidad de llamada de 7 señales (estación llamada)

Hoja 1 (de 3)



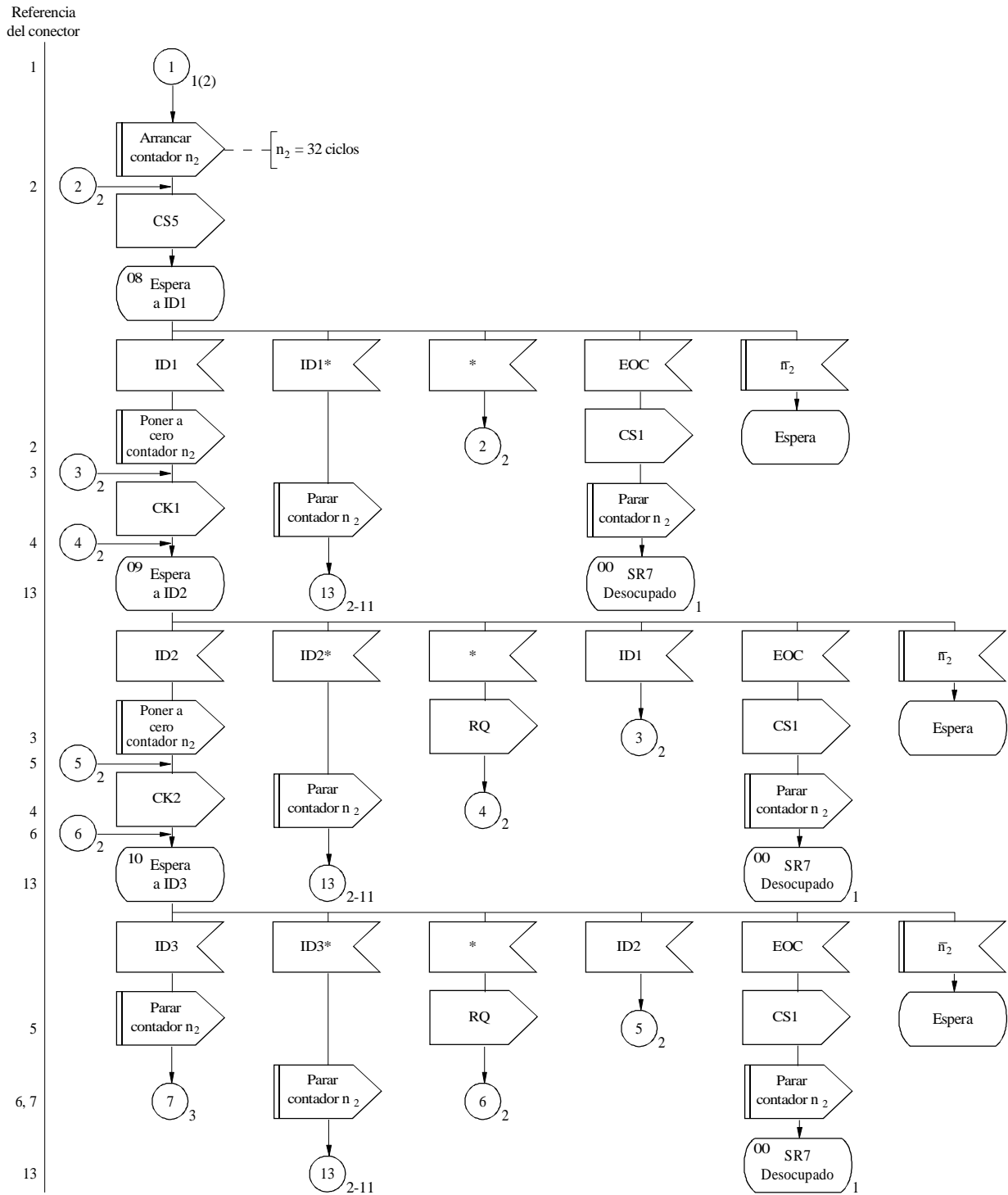
\* Error detectado, señal no válida o ninguna señal en absoluto

D29



APÉNDICE 7

Hoja 2 (de 3)

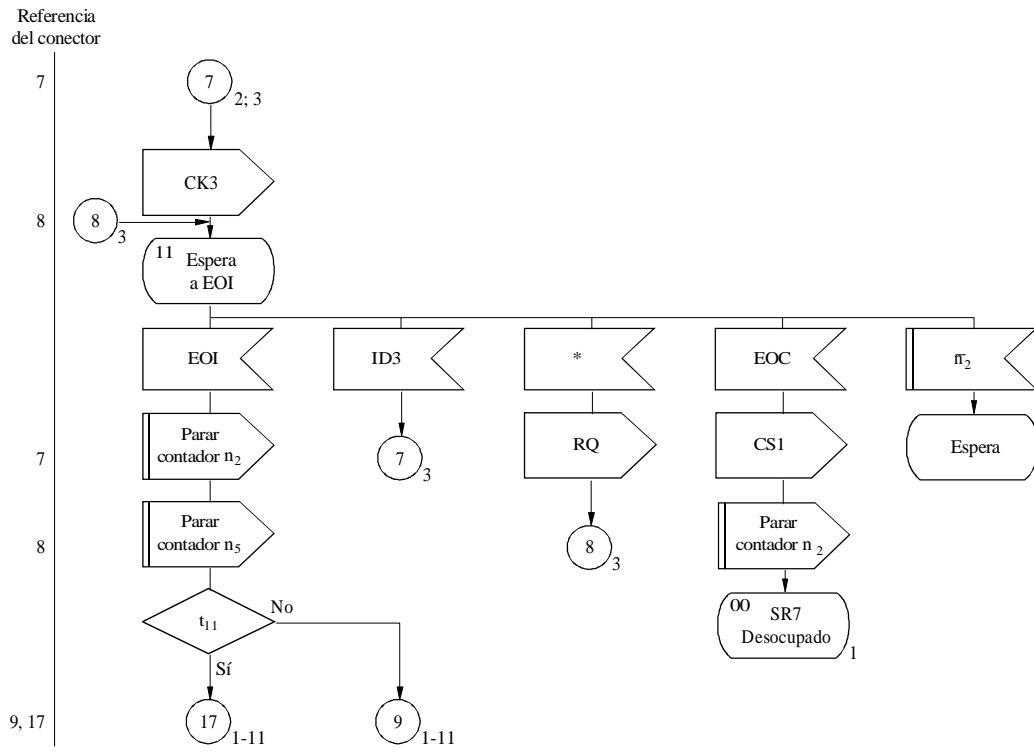


ID $n$ \* : señal o señales de identificación erróneas

\* Error detectado, señal no válida o ninguna señal en absoluto

APÉNDICE 7

Hoja 3 (de 3)



t<sub>11</sub>: ¿el bloque 2 fue el último bloque recibido en el momento en que se produjo la interrupción?

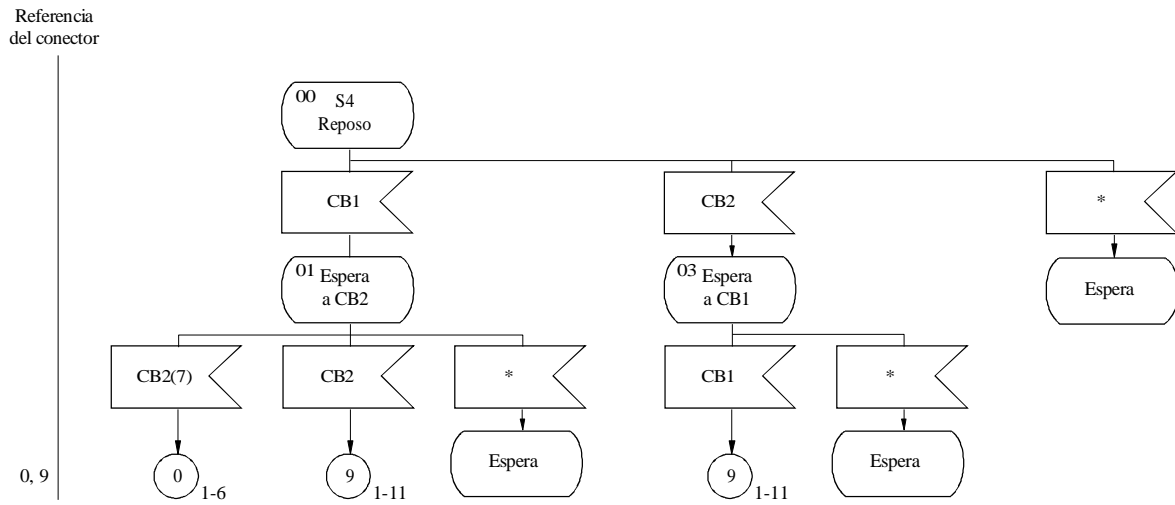
\* Error detectado, señal no válida o ninguna señal en absoluto

D31

APÉNDICE 8

Procedimiento de puesta en fase sin identificación automática en el caso de una identidad de llamada de 4 señales (estación llamada)

Hoja 1 (de 1)



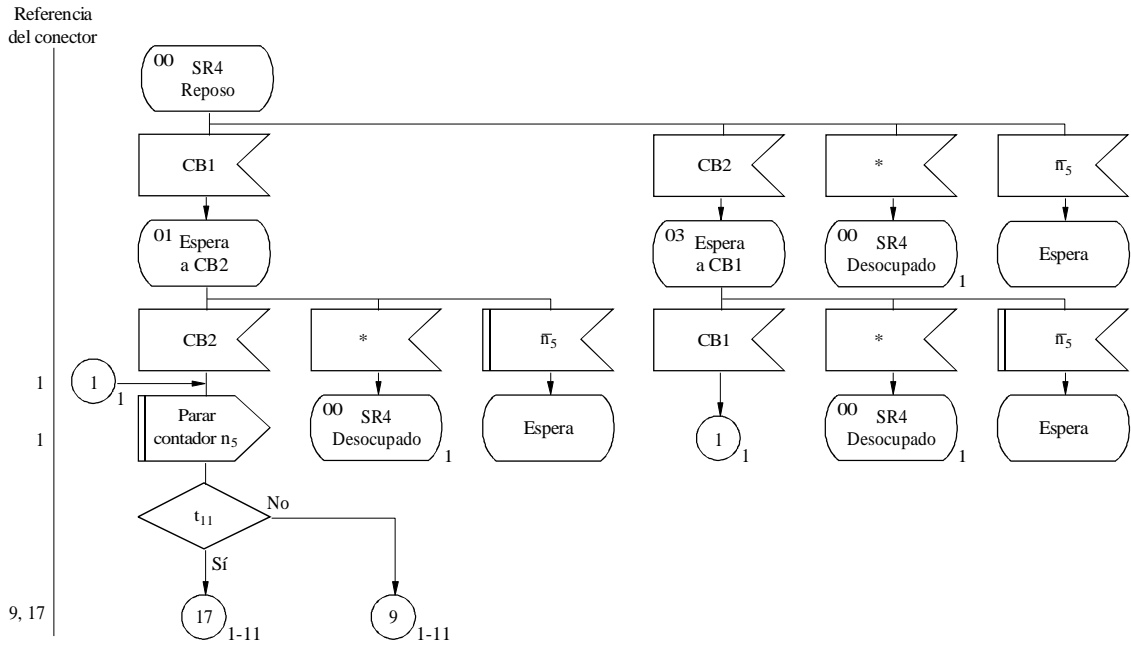
\* Error detectado, señal no válida o ninguna señal en absoluto

D32

APÉNDICE 9

Procedimiento de reposición de fase sin identificación automática en el caso de una identidad de llamada de 4 señales (estación llamada)

Hoja 1 (de 1)



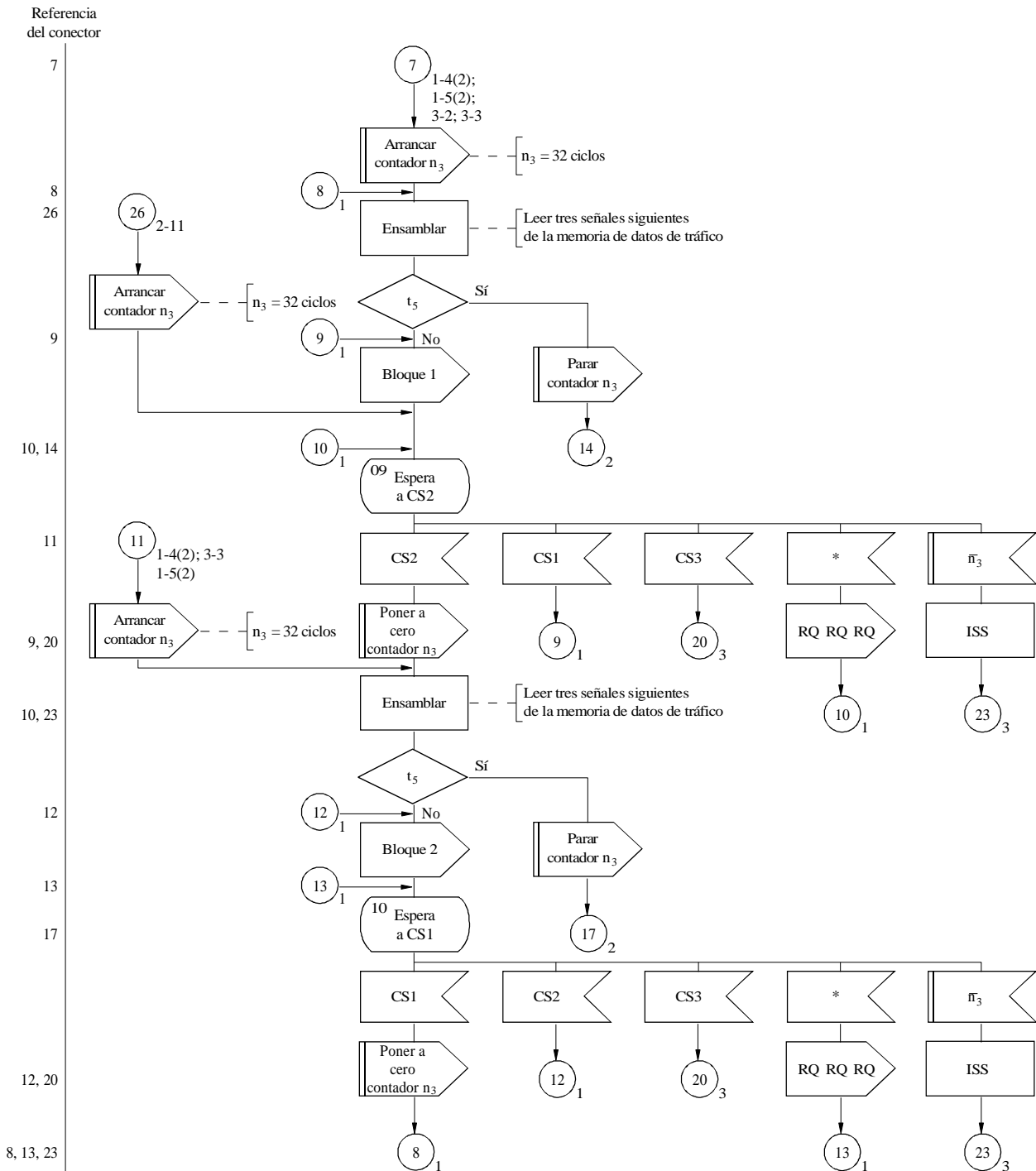
t<sub>11</sub>: ¿el bloque 2 fue el último bloque recibido en el momento en que se produjo la interrupción?

\* Error detectado, señal no válida o ninguna señal en absoluto

APÉNDICE 10

Flujo de tráfico en el caso de una identidad de llamada de 4 señales y en el caso de una identidad de llamada de 7 señales (estación en la posición ISS)

Hoja 1 (de 3)



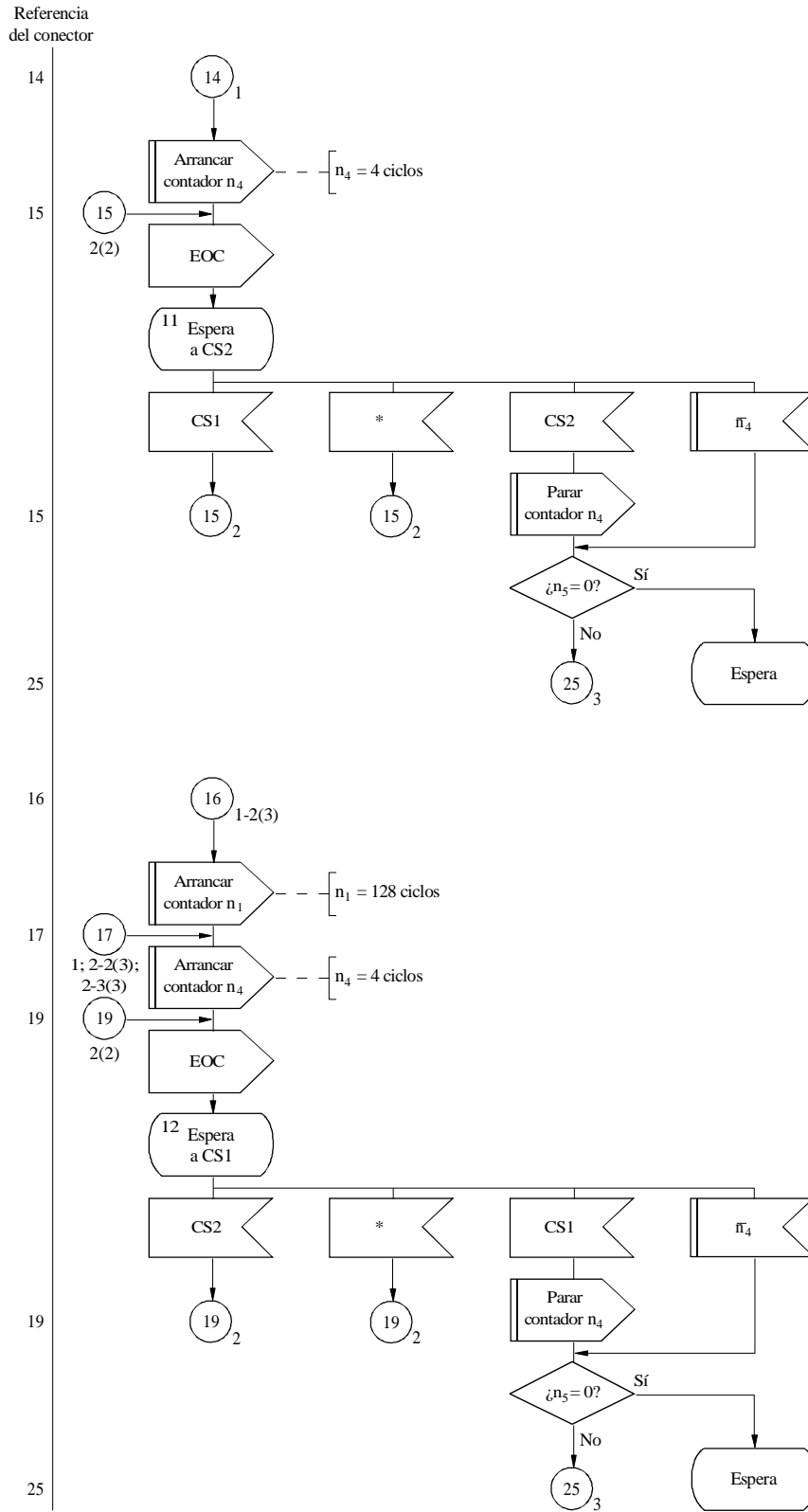
t<sub>5</sub> : ¿contiene el bloque de datos el mensaje «Fin de comunicación»?

ISS: advertencia: la estación es ISS en el momento en que se produce la interrupción

\* Error detectado, señal no válida o ninguna señal en absoluto

APÉNDICE 10

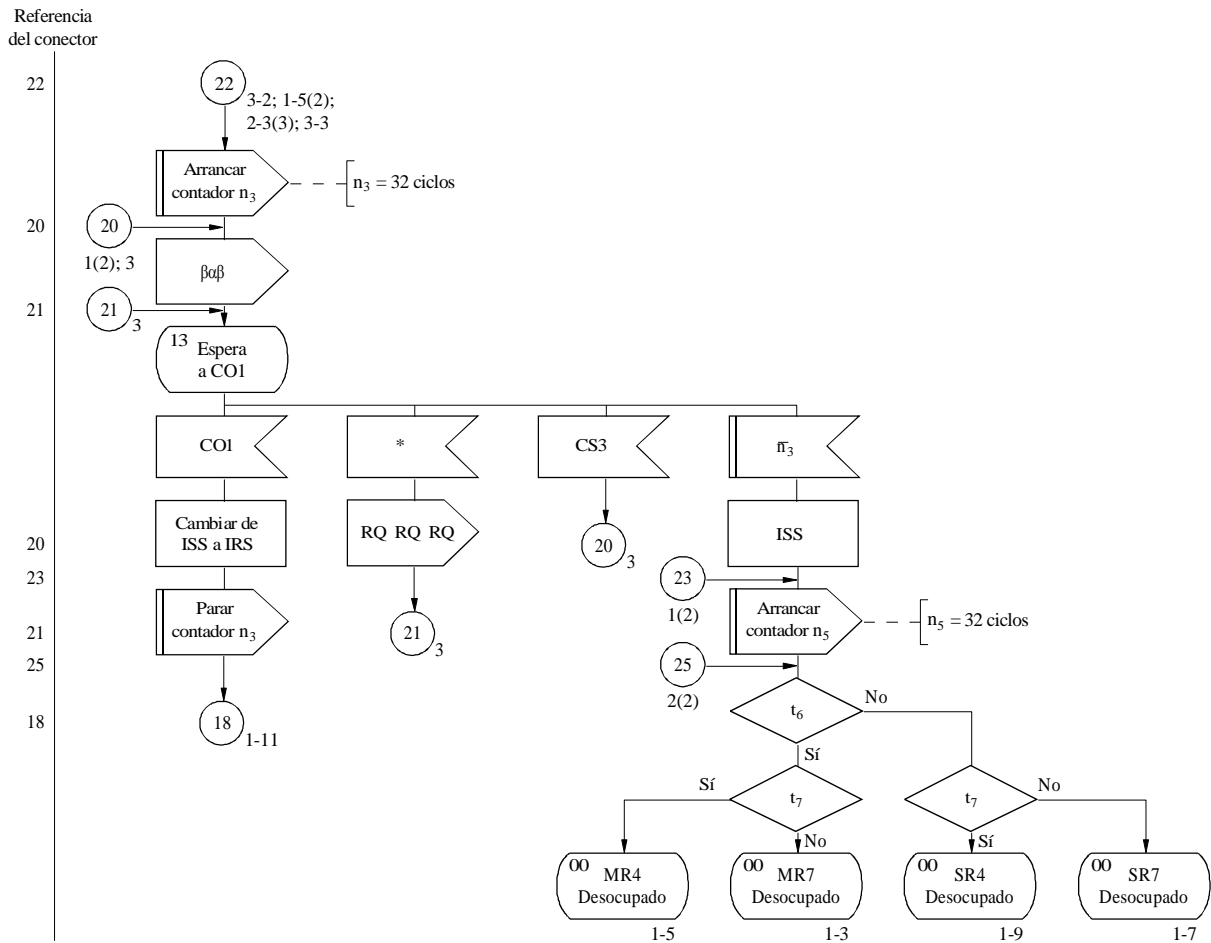
Hoja 2 (de 3)



\* Error detectado, señal no válida o ninguna señal en absoluto

APÉNDICE 10

Hoja 3 (de 3)



t<sub>6</sub> : ¿la estación es una estación directora?

t<sub>7</sub> : ¿funciona la estación en el caso de una identidad de llamada de 4 señales?

ISS : advertencia: la estación es ISS en el momento en que se produce la interrupción

CO1: si ISS es:  
 - directora, entonces «RQ RQ RQ»  
 - subordinada, entonces «RQ»

\* Error detectado, señal no válida o ninguna señal en absoluto

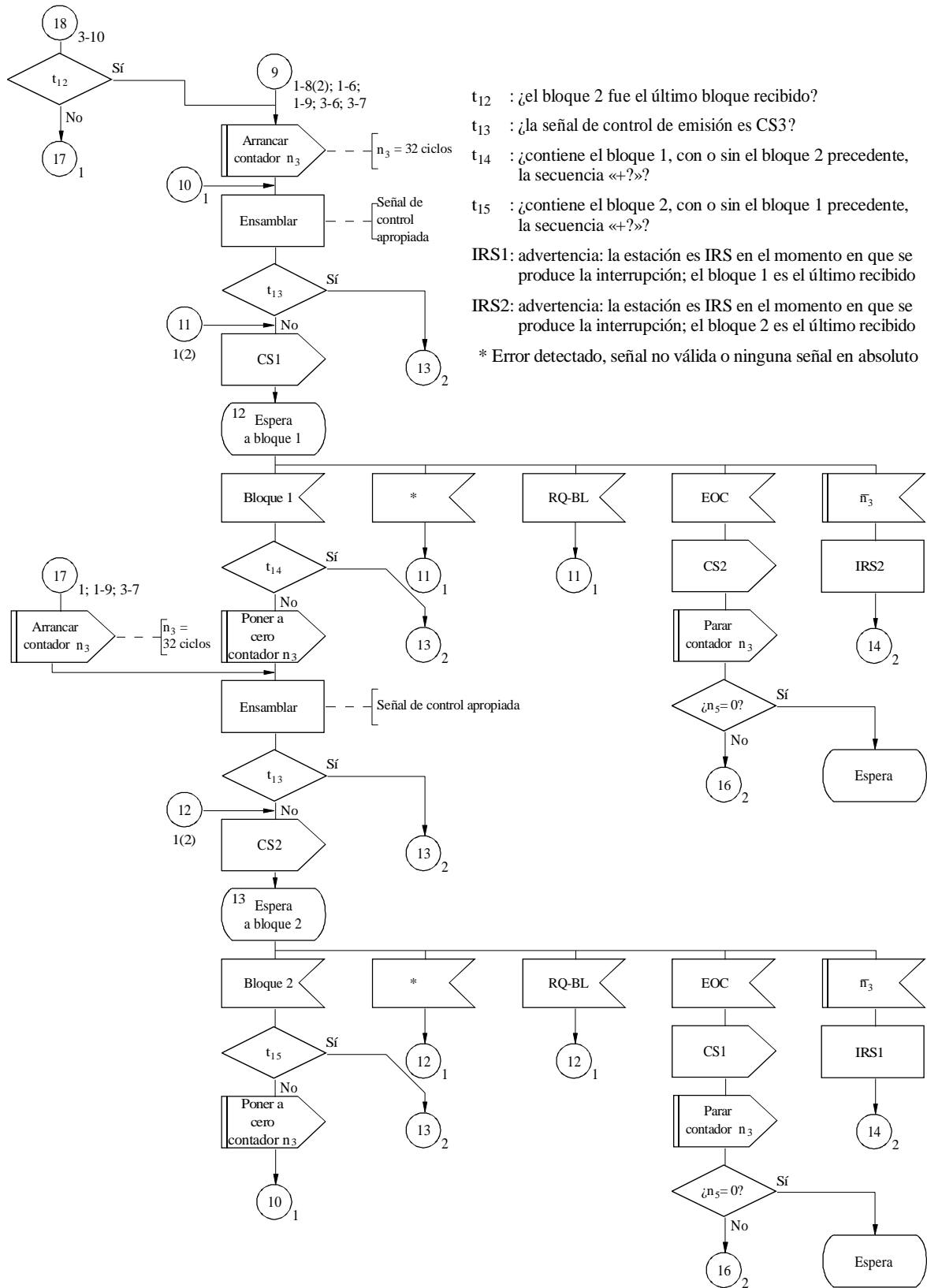
APÉNDICE 11

Flujo de tráfico en el caso de una identidad de llamada de 4 señales y en el caso de una identidad de llamada de 7 señales (estación en la posición IRS)

Hoja 1 (de 2)

Referencia del conector

18  
9  
17  
10  
11  
13  
11, 17  
13, 14  
16  
12  
13  
12  
13, 14  
10  
16



$t_{12}$  : ¿el bloque 2 fue el último bloque recibido?  
 $t_{13}$  : ¿la señal de control de emisión es CS3?  
 $t_{14}$  : ¿contiene el bloque 1, con o sin el bloque 2 precedente, la secuencia «+?»?  
 $t_{15}$  : ¿contiene el bloque 2, con o sin el bloque 1 precedente, la secuencia «+?»?  
 IRS1: advertencia: la estación es IRS en el momento en que se produce la interrupción; el bloque 1 es el último recibido  
 IRS2: advertencia: la estación es IRS en el momento en que se produce la interrupción; el bloque 2 es el último recibido  
 \* Error detectado, señal no válida o ninguna señal en absoluto

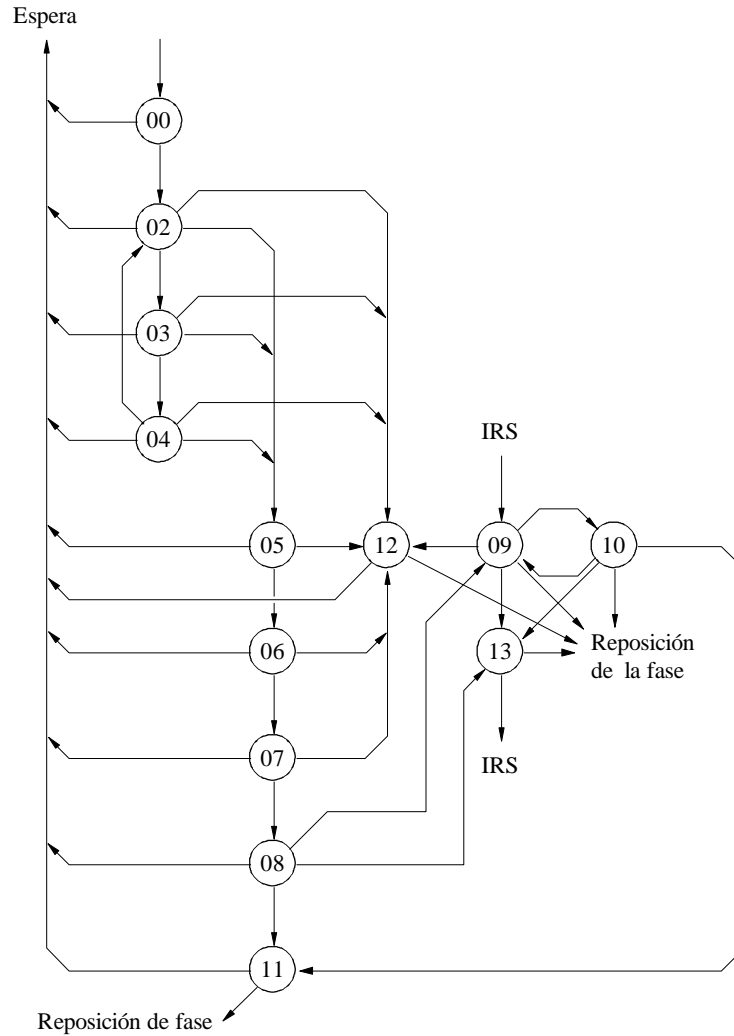




APÉNDICE 12

**Procedimiento de puesta en fase con identificación automática en el caso de una identidad de llamada de 7 señales (estación que llama) y flujo de tráfico si la estación está en la posición ISS (diagrama panorámico de estado)**

Hoja 1 (de 8)

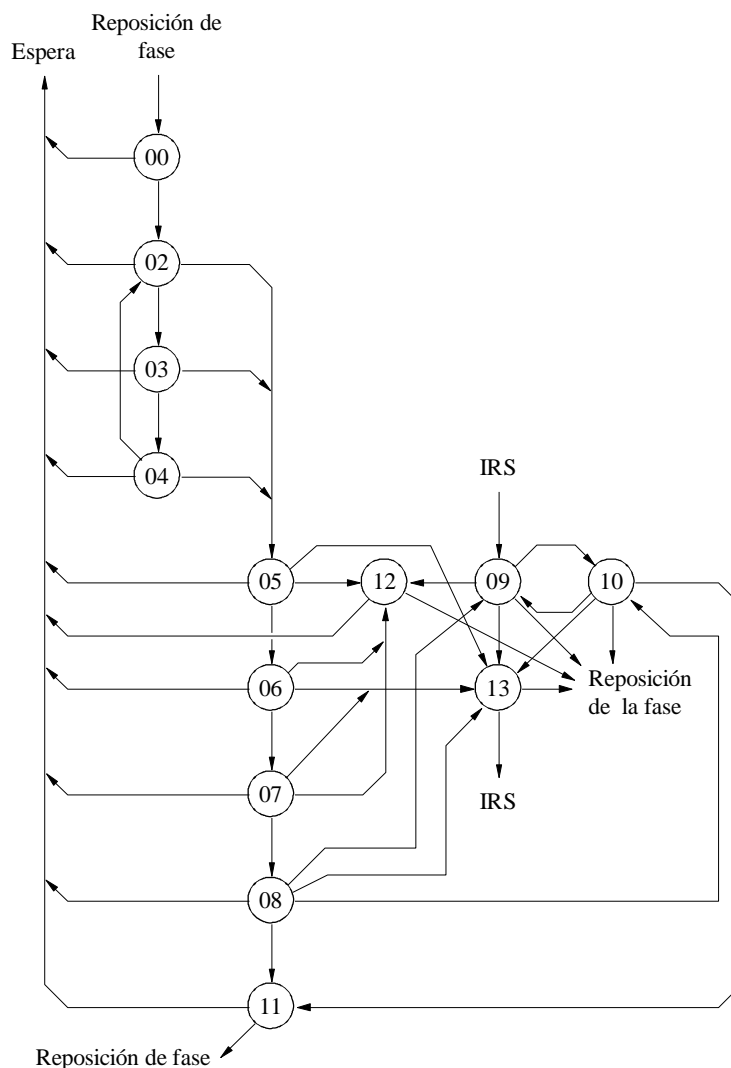


Número de estado	Descripción de estado	Hoja de referencia	Contadores en funcionamiento	Contadores de supervisión
00	M7 desocupado	1-2	$n_1$	$n_0 = 128$ ciclos
02	Espera a CS4	1-2	$n_0$	$n_1 = 128$ ciclos
03	Espera a CS4	1-2	$n_0$	$n_2 = 32$ ciclos
04	Espera a CS4	1-2	$n_0$	$n_3 = 32$ ciclos
05	Espera a CK1	2-2	$n_2$	$n_4 = 4$ ciclos
06	Espera a CK2	2-2	$n_2$	
07	Espera a CK3	2-2	$n_2$	
08	Espera a CS1	3-2	$n_2$	
09	Espera a CS2	1-10	$n_3$	
10	Espera a CS1	1-10	$n_3$	
11	Espera a CS2	2-10	$n_4$	
12	Espera a CS1	2-10	$n_1, n_4$	
13	Espera a paso a reserva	3-10	$n_3$	

APÉNDICE 12

**Procedimiento de reposición de fase con identificación automática en el caso de una identidad de llamada de 7 señales (estación que llama) y flujo de tráfico si la estación está en la posición ISS (diagrama panorámico de estado)**

Hoja 2 (de 8)

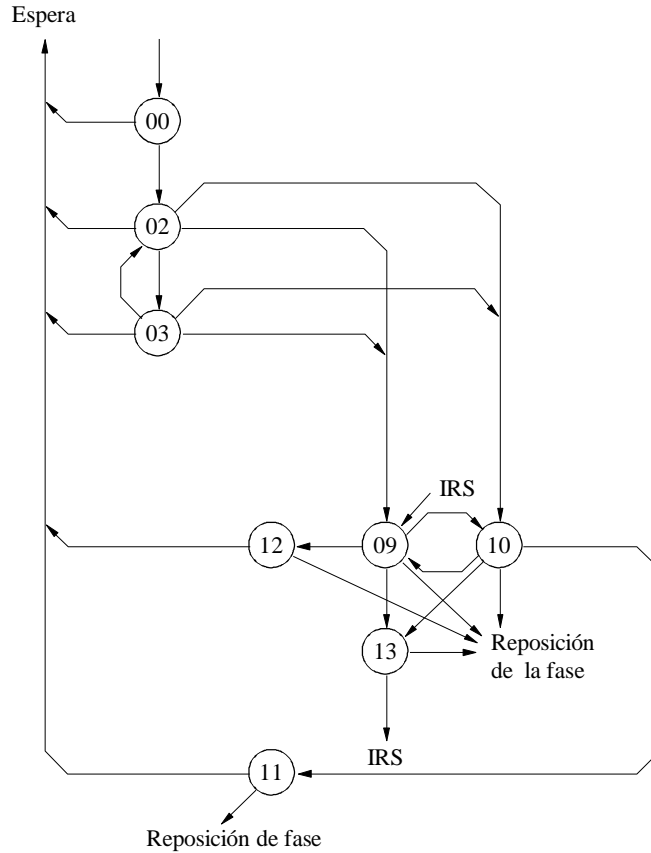


Número de estado	Descripción de estado	Hoja de referencia	Contadores en funcionamiento	Contadores de supervisión
00	MR7 desocupado	1-3	n <sub>5</sub>	n <sub>1</sub> = 128 ciclos
02	Espera a CS5	1-3	n <sub>5</sub>	n <sub>2</sub> = 32 ciclos
03	Espera a CS5	1-3	n <sub>5</sub>	n <sub>3</sub> = 32 ciclos
04	Espera a CS5	1-3	n <sub>5</sub>	n <sub>4</sub> = 4 ciclos
05	Espera a CK1	2-3	n <sub>2</sub> , n <sub>5</sub>	n <sub>5</sub> = 32 ciclos
06	Espera a CK2	2-3	n <sub>2</sub> , n <sub>5</sub>	
07	Espera a CK3	2-3	n <sub>2</sub> , n <sub>5</sub>	
08	Espera a CS1	3-3	n <sub>2</sub> , n <sub>5</sub>	
09	Espera a CS2	1-10	n <sub>3</sub> , n <sub>5</sub>	
10	Espera a CS1	1-10	n <sub>3</sub> , n <sub>5</sub>	
11	Espera a CS2	2-10	n <sub>4</sub> , n <sub>5</sub>	
12	Espera a CS1	2-10	n <sub>1</sub> , n <sub>4</sub> , n <sub>5</sub>	
13	Espera a cambio de posición	3-10	n <sub>3</sub> , n <sub>5</sub>	

APÉNDICE 12

**Procedimiento de puesta en fase sin identificación automática en el caso de una identidad de llamada de 4 señales (estación que llama) y flujo de tráfico si la estación está en la posición ISS (diagrama panorámico de estado)**

Hoja 3 (de 8)



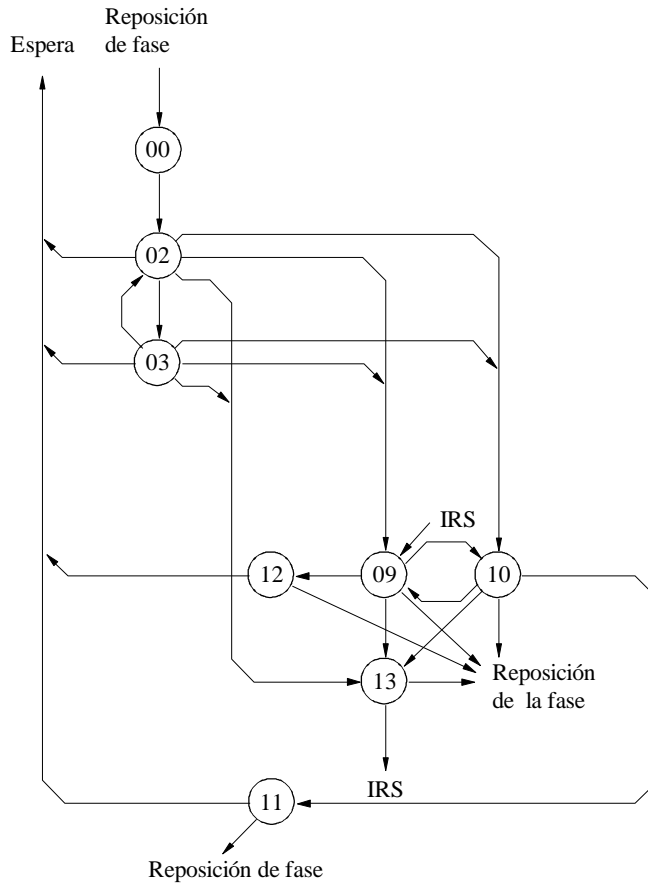
Número de estado	Descripción de estado	Hoja de referencia	Contadores en funcionamiento	Contadores de supervisión
00	M4 desocupado	1- 4	$n_1$	$n_0 = 128$ ciclos
02	Espera a CS1	1- 4	$n_0$	$n_1 = 128$ ciclos
03	Espera a CS1	1- 4	$n_0$	$n_3 = 32$ ciclos
09	Espera a CS2	1-10	$n_3$	$n_4 = 4$ ciclos
10	Espera a CS1	1-10	$n_3$	
11	Espera a CS2	2-10	$n_4$	
12	Espera a CS1	2-10	$n_1, n_4$	
13	Espera a cambio de posición	3-10	$n_3$	

D41

APÉNDICE 12

**Procedimiento de reposición en fase sin identificación automática en el caso de una identidad de llamada de 4 señales (estación que llama) y flujo de tráfico si la estación está en la posición ISS (diagrama panorámico de estado)**

Hoja 4 (de 8)

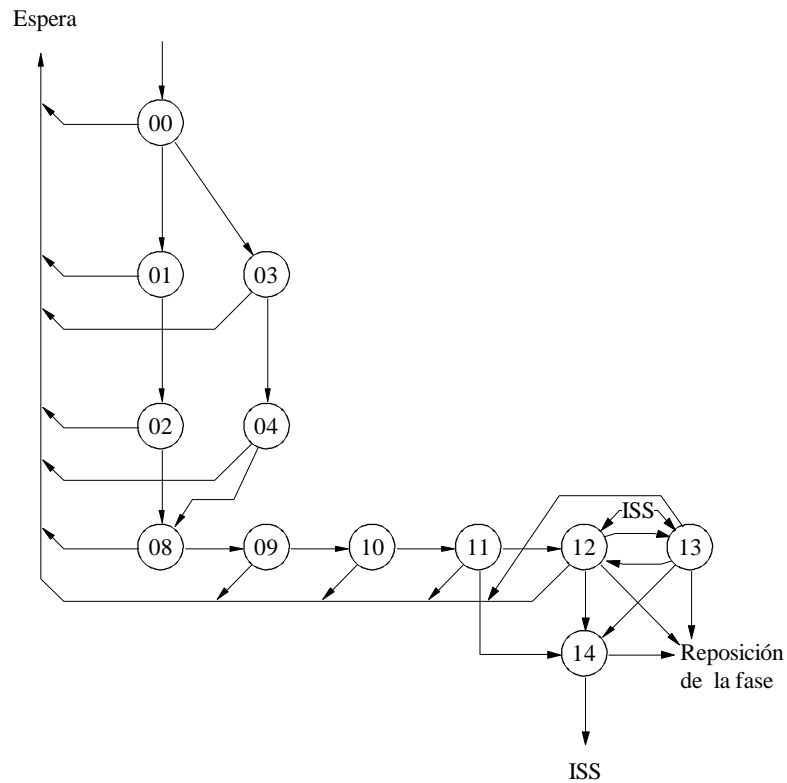


Número de estado	Descripción de estado	Hoja de referencia	Contadores en funcionamiento	Contadores de supervisión
00	M4 desocupado	1-5	$n_5$	$n_1 = 128$ ciclos
02	Espera a CS1	1-5	$n_5$	$n_3 = 32$ ciclos
03	Espera a CS1	1-5	$n_5$	$n_4 = 4$ ciclos
09	Espera a CS2	1-10	$n_3$	$n_5 = 32$ ciclos
10	Espera a CS1	1-10	$n_3$	
11	Espera a CS2	2-10	$n_4$	
12	Espera a CS1	2-10	$n_1, n_4$	
13	Espera a cambio de posición	3-10	$n_3$	

## APÉNDICE 12

**Procedimiento de puesta en fase con identificación automática en el caso de una identidad de llamada de 7 señales (estación llamada) y flujo de tráfico si la estación está en la posición IRS (diagrama panorámico de estado)**

Hoja 5 (de 8)

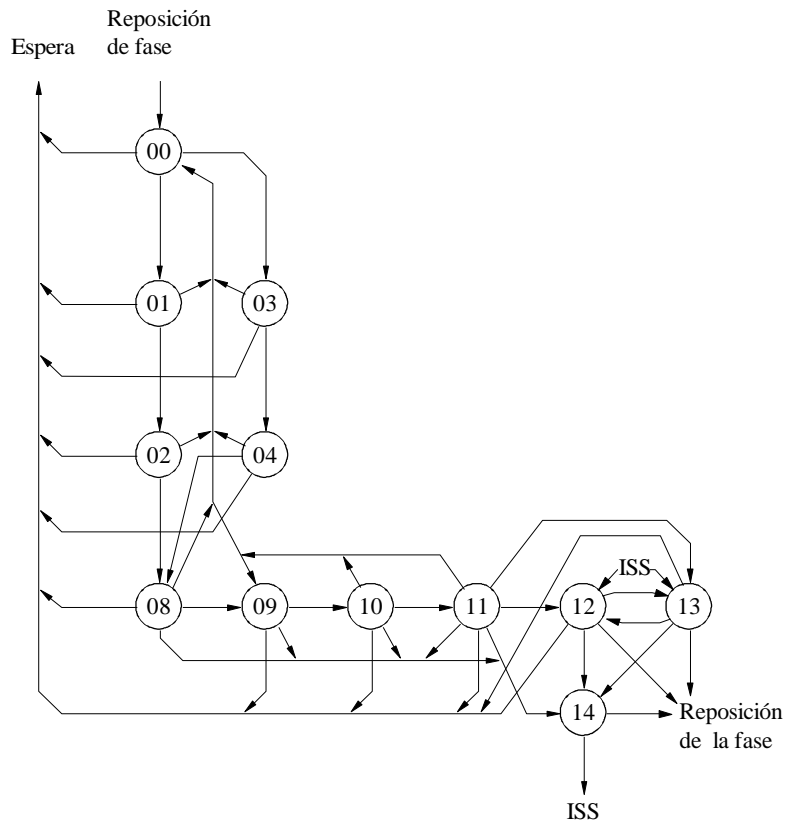


Número de estado	Descripción de estado	Hoja de referencia	Contadores en funcionamiento	Contadores de supervisión
00	S7 desocupado	1-6		$n_2 = 32$ ciclos
01	Espera a CB2	1-6		$n_3 = 32$ ciclos
02	Espera a CB3	1-6		
03	Espera a CB3	1-6		
04	Espera a CB1	1-6		
08	Espera a ID1	2-6	$n_2$	
09	Espera a ID2	2-6	$n_2$	
10	Espera a ID3	2-6	$n_2$	
11	Espera a EOI	3-6	$n_2$	
12	Espera a Bloque 1	1-11	$n_3$	
13	Espera a Bloque 2	1-11	$n_3$	
14	Espera a $\beta\alpha\beta$	2-11	$n_3$	

APÉNDICE 12

**Procedimiento de reposición de fase con identificación automática en el caso de una identidad de llamada de 7 señales (estación llamada) y flujo de tráfico si la estación está en la posición IRS (diagrama panorámico de estado)**

Hoja 6 (de 8)

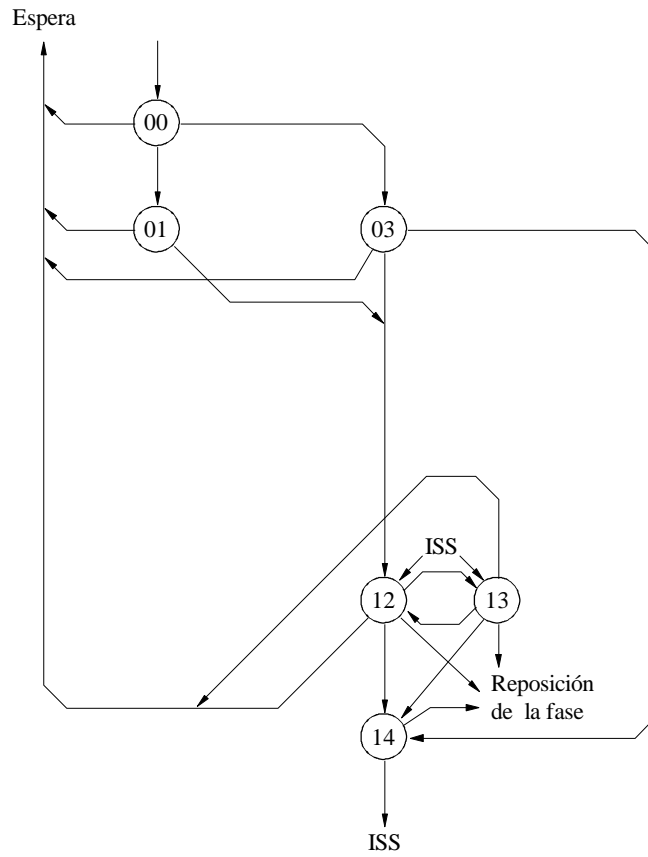


Número de estado	Descripción de estado	Hoja de referencia	Contadores en funcionamiento	Contadores de supervisión
00	SR7 desocupado	1-7	$n_5$	$n_2 = 32$ ciclos
01	Espera a CB2	1-7	$n_5$	$n_3 = 32$ ciclos
02	Espera a CB3	1-7	$n_5$	$n_5 = 32$ ciclos
03	Espera a CB3	1-7	$n_5$	
04	Espera a CB1	1-7	$n_5$	
08	Espera a ID1	2-7	$n_2, n_5$	
09	Espera a ID2	2-7	$n_2, n_5$	
10	Espera a ID3	2-7	$n_2, n_5$	
11	Espera a EOI	3-7	$n_2, n_5$	
12	Espera a Bloque 1	1-11	$n_3, n_5$	
13	Espera a Bloque 2	1-11	$n_3, n_5$	
14	Espera a $\beta\alpha\beta$	2-11	$n_3, n_5$	

APÉNDICE 12

**Procedimiento de puesta en fase sin identificación automática en el caso de una identidad de llamada de 4 señales (estación llamada) y flujo de tráfico si la estación está en la posición IRS (diagrama panorámico de estado)**

Hoja 7 (de 8)



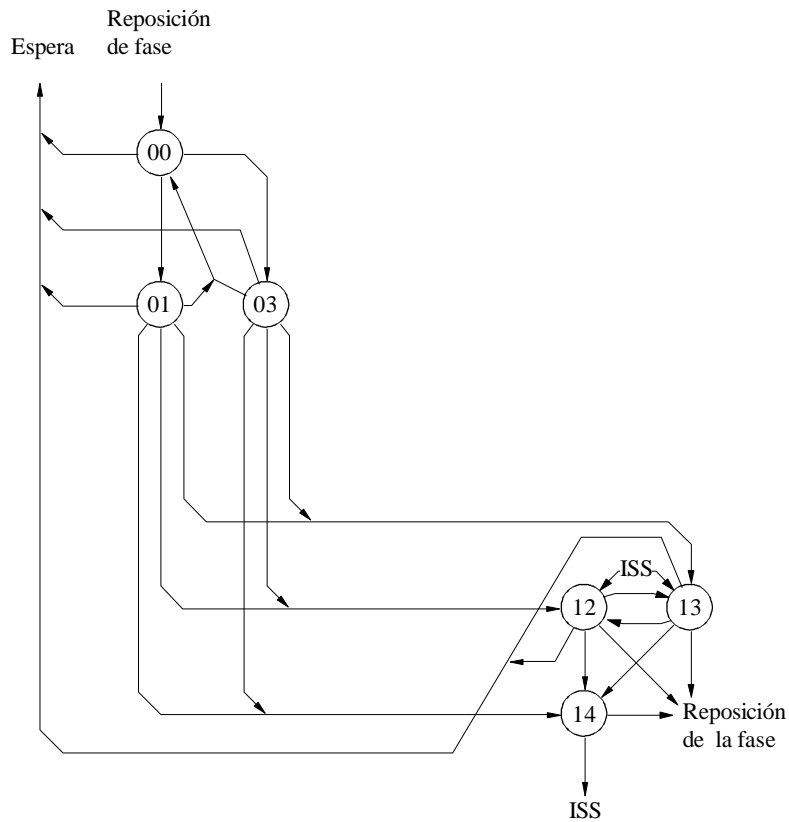
Número de estado	Descripción de estado	Hoja de referencia	Contadores en funcionamiento	Contadores de supervisión
00	S4 desocupado	1-8		$n_3 = 32$ ciclos
01	Espera a CB2	1-8		
03	Espera a CB1	1-8		
12	Espera a Bloque 1	1-11	$n_3$	
13	Espera a Bloque 2	1-11	$n_3$	
14	Espera a $\beta\alpha\beta$	2-11	$n_3$	



APÉNDICE 12

**Procedimiento de reposición de fase sin identificación automática en el caso de una identidad de llamada de 4 señales (estación llamada) y flujo de tráfico si la estación está en la posición IRS (diagrama panorámico de estado)**

Hoja 8 (de 8)



Número de estado	Descripción de estado	Hoja de referencia	Contadores en funcionamiento	Contadores de supervisión
00	SR4 desocupado	1-9	$n_5$	$n_2 = 32$ ciclos
01	Espera a CB2	1-9	$n_5$	$n_3 = 32$ ciclos
03	Espera a CB1	1-9	$n_5$	$n_5 = 32$ ciclos
12	Espera a Bloque 1	1-11	$n_3, n_5$	
13	Espera a Bloque 2	1-11	$n_3, n_5$	
14	Espera a $\beta\alpha\beta$	2-11	$n_3, n_5$	

D46