

# UIT-R

Secteur des Radiocommunications de l'UIT

**Recommandation UIT-R M.2150-0**  
(02/2021)

**Spécifications détaillées des interfaces  
radioélectriques de Terre des  
télécommunications mobiles  
internationales 2020  
(IMT-2020)**

**Série M**

**Services mobile, de radiorepérage et d'amateur  
y compris les services par satellite associés**



## Avant-propos

Le rôle du Secteur des radiocommunications est d'assurer l'utilisation rationnelle, équitable, efficace et économique du spectre radioélectrique par tous les services de radiocommunication, y compris les services par satellite, et de procéder à des études pour toutes les gammes de fréquences, à partir desquelles les Recommandations seront élaborées et adoptées.

Les fonctions réglementaires et politiques du Secteur des radiocommunications sont remplies par les Conférences mondiales et régionales des radiocommunications et par les Assemblées des radiocommunications assistées par les Commissions d'études.

## Politique en matière de droits de propriété intellectuelle (IPR)

La politique de l'UIT-R en matière de droits de propriété intellectuelle est décrite dans la «Politique commune de l'UIT-T, l'UIT-R, l'ISO et la CEI en matière de brevets», dont il est question dans la Résolution UIT-R 1. Les formulaires que les titulaires de brevets doivent utiliser pour soumettre les déclarations de brevet et d'octroi de licence sont accessibles à l'adresse <http://www.itu.int/ITU-R/go/patents/fr>, où l'on trouvera également les Lignes directrices pour la mise en œuvre de la politique commune en matière de brevets de l'UIT-T, l'UIT-R, l'ISO et la CEI et la base de données en matière de brevets de l'UIT-R.

### Séries des Recommandations UIT-R

(Egalement disponible en ligne: <http://www.itu.int/publ/R-REC/fr>)

Séries	Titre
<b>BO</b>	Diffusion par satellite
<b>BR</b>	Enregistrement pour la production, l'archivage et la diffusion; films pour la télévision
<b>BS</b>	Service de radiodiffusion sonore
<b>BT</b>	Service de radiodiffusion télévisuelle
<b>F</b>	Service fixe
<b>M</b>	<b>Services mobile, de radiopérage et d'amateur y compris les services par satellite associés</b>
<b>P</b>	Propagation des ondes radioélectriques
<b>RA</b>	Radio astronomie
<b>RS</b>	Systèmes de télédétection
<b>S</b>	Service fixe par satellite
<b>SA</b>	Applications spatiales et météorologie
<b>SF</b>	Partage des fréquences et coordination entre les systèmes du service fixe par satellite et du service fixe
<b>SM</b>	Gestion du spectre
<b>SNG</b>	Reportage d'actualités par satellite
<b>TF</b>	Emissions de fréquences étalon et de signaux horaires
<b>V</b>	Vocabulaire et sujets associés

*Note: Cette Recommandation UIT-R a été approuvée en anglais aux termes de la procédure détaillée dans la Résolution UIT-R 1.*

Publication électronique  
Genève, 2021

© UIT 2021

Tous droits réservés. Aucune partie de cette publication ne peut être reproduite, par quelque procédé que ce soit, sans l'accord écrit préalable de l'UIT.

## RECOMMANDATION UIT-R M.2150-0

**Spécifications détaillées des interfaces radioélectriques de Terre des télécommunications mobiles internationales 2020 (IMT-2020)**

(2021)

**Domaine d'application**

La présente Recommandation définit et présente les spécifications détaillées des interfaces radioélectriques destinées à la composante de Terre des télécommunications mobiles internationales 2020 (IMT-2020).

Ces spécifications de l'interface radioélectrique fournissent des précisions sur les fonctions et les paramètres des IMT-2020. Celles-ci permettent de garantir la compatibilité dans le monde entier, l'itinérance à l'échelle internationale et l'accès aux services dans différents scénarios d'utilisation, notamment le large bande mobile évolué (eMBB), les communications massives de type machine (mMTC) et les communications ultra-fiables présentant un faible temps de latence (URLLC).

**Mots clés**

IMT, IMT-2020, spécifications des interfaces radioélectriques, large bande mobile évolué (eMBB), communications massives de type machine (mMTC), communications ultra-fiables présentant un faible temps de latence (URLLC)

**Abréviations/glossaire**

3GPP	projet de partenariat pour la troisième génération ( <i>third generation partnership project</i> )
AAS	réseaux d'antennes actifs ( <i>active antenna system</i> )
AMROF	accès multiple par répartition orthogonale de la fréquence
ARQ	demande de répétition automatique ( <i>automatic repeat request</i> )
CA	regroupement de porteuses ( <i>carrier aggregation</i> )
CoMP	multipoints coordonnés ( <i>coordinated multipoint</i> )
CSI-RS	symbole de référence concernant les informations sur l'état du canal ( <i>channel state information reference symbol</i> )
DC	double connectivité ( <i>dual connectivity</i> )
DFTS	étalement par transformée de Fourier discrète ( <i>discrete Fourier transform-spread</i> )
DMRS	signaux de référence de démodulation ( <i>demodulation reference signal</i> )
DRB	support radioélectrique de données ( <i>data radio bearer</i> )
DRX	réception discontinue ( <i>discontinuous reception</i> )
eMBB	large bande mobile évolué ( <i>enhanced mobile broadband</i> )
EMC	compatibilité électromagnétique ( <i>electromagnetic compatibility</i> )
FEC	correction d'erreurs directe ( <i>forward error correction</i> )
FSTD	diversité de transmission par commutation de fréquence ( <i>frequency switched transmit diversity</i> )
GCS	principales spécifications nécessaires à l'échelle mondiale ( <i>global core specifications</i> )
GNSS	système mondial de navigation par satellite ( <i>global navigation satellite system</i> )

GPS	système mondial de localisation ( <i>global positioning system</i> )
H-ARQ	ARQ hybride ( <i>hybrid – ARQ</i> )
ICIC	coordination intercellulaire relative aux brouillages ( <i>inter-cell interference coordination</i> )
IMT	télécommunications mobiles internationales ( <i>international mobile telecommunications</i> )
LTE	évolution à long terme ( <i>long term evolution</i> )
LWA	regroupement LTE-WLAN ( <i>LTE-WLAN aggregation</i> )
MAC	commande d'accès au support ( <i>medium access control</i> )
MBMS	service de radiodiffusion/multidiffusion multimédia ( <i>multimedia broadcast/multicast service</i> )
MCG	groupe de cellules maître ( <i>master cell group</i> )
MIMO	entrées multiples/sorties multiples ( <i>multiple input multiple output</i> )
MME	entité de gestion de la mobilité ( <i>mobility management entity</i> )
mMTC	communications massives de type machine ( <i>massive machine type communications</i> )
MROF	multiplexage par répartition orthogonale de la fréquence
MTC	communications de type machine ( <i>machine type communication</i> )
NB-IOT	Internet des objets à bande étroite ( <i>narrowband Internet of things</i> )
NR	réseau 5G « <i>New Radio</i> »
OAM	exploitation et maintenance ( <i>operation and maintenance</i> )
OTDOA	différence observée des temps d'arrivée ( <i>observed time difference of arrival</i> )
PAPR	rapport puissance de crête/puissance moyenne ( <i>peak-to-average power ratio</i> )
PDCP	protocole de convergence de données en mode paquet ( <i>packet data convergence protocol</i> )
PDU	unité de données de protocole ( <i>protocol data unit</i> )
PHY	couche physique ( <i>physical layer</i> )
PPDR	protection du public et secours en cas de catastrophe ( <i>public protection and disaster relief</i> )
PRB	bloc de ressources physiques ( <i>physical resource block</i> )
ProSe	services de proximité ( <i>proximity-based services</i> )
QoS	qualité de service ( <i>quality of service</i> )
RIT	technologies d'interface radioélectrique ( <i>radio interface technologies</i> )
RLC	commande de liaison radioélectrique ( <i>radio link control</i> )
RMRFU	radiodiffusion multimédia sur réseau à fréquence unique
RN	nœud relais ( <i>relay node</i> )
RRC	contrôle des ressources radioélectriques ( <i>radio resource control</i> )
RRM	gestion des ressources radioélectriques ( <i>radio resource management</i> )
SCG	groupe de cellules secondaire ( <i>secondary cell group</i> )
SDP	protocole de description de session ( <i>session description protocol</i> )

SDU	unité de données de service ( <i>service data unit</i> )
SFBC	codage par blocs spatio-fréquentiels ( <i>space-frequency block coding</i> )
SIP	protocole d'ouverture de session ( <i>session initiation protocol</i> )
SON	réseaux auto-organisés ( <i>self-organizing networks</i> )
SRB	support radioélectrique de signalisation ( <i>signalling radio bearer</i> )
SRIT	ensemble de technologies d'interface radioélectrique ( <i>set of radio interface technologies</i> )
TAG	groupe d'avance de synchronisation ( <i>timing advance group</i> )
TB	bloc de transport ( <i>transport block</i> )
TTI	intervalle de temps de transmission ( <i>transmission time interval</i> )
UE	équipement d'utilisateur ( <i>user equipment</i> )
URLLC	communications ultra-fiables présentant un faible temps de latence ( <i>ultra-reliable and low latency communications</i> )

On trouvera des termes supplémentaires (en anglais) dans le document TR 21.905 du Partenariat 3GPP, intitulé «*Vocabulary for 3GPP Specifications*» (vocabulaire des spécifications du 3GPP).

#### **Documentation connexe: Recommandations, Rapports, Document et Manuel de l'UIT<sup>1</sup>**

Recommandation UIT-R M.1036	Arrangements de fréquences applicables à la mise en œuvre de la composante de Terre des télécommunications mobiles internationales (IMT) dans les bandes identifiées pour les IMT dans le Règlement des radiocommunications
Recommandation UIT-R M.1224	Terminologie des télécommunications mobiles internationales (IMT)
Recommandation UIT-R M.1579	Circulation à l'échelle mondiale des terminaux de Terre IMT
Recommandation UIT-R M.1822	Cadre de description des services assurés par les IMT
Recommandation UIT-R M.2015	Dispositions de fréquences pour les systèmes de radiocommunication destinés à la protection du public et aux secours en cas de catastrophe conformément à la Résolution <b>646 (Rév.CMR-15)</b>
Recommandation UIT-R M.2083	Cadre et objectifs d'ensemble du développement futur des IMT-2000 et des systèmes postérieurs aux IMT-2000
Rapport UIT-R M.2291	Utilisation des télécommunications mobiles internationales pour les applications large bande de protection du public et de secours en cas de catastrophe
Rapport UIT-R M.2320	Évolution technologique future des systèmes IMT de Terre
Rapport UIT-R M.2334	Systèmes d'antennes passives et actives pour les stations de base des systèmes IMT
Rapport UIT-R M.2370	Estimations de trafic pour les IMT pour la période 2020-2030
Rapport UIT-R M.2375	Architecture et topologie des réseaux IMT
Rapport UIT-R M.2376	Faisabilité technique des IMT dans les bandes de fréquences supérieures à 6 GHz
Rapport UIT-R M.2410	Exigences minimales relatives aux performances techniques des interfaces radioélectriques des IMT-2020

---

<sup>1</sup> Il convient d'utiliser la dernière version de la Recommandation ou du Rapport en vigueur.



Rapport UIT-R M.2411	Exigences, critères d'évaluation et gabarits de soumission pour le développement des IMT-2020
Rapport UIT-R M.2412	Lignes directrices relatives à l'évaluation des technologies d'interface radioélectrique pour les IMT-2020
Rapport UIT-R M.2441	Utilisation future de la composante de Terre des Télécommunications mobiles internationales (IMT)
Rapport UIT-R M.2483	Résultats de l'évaluation, recherche d'un consensus et décision concernant le processus pour les IMT-2020 (étapes 4 à 7), y compris les caractéristiques des interfaces radioélectriques des IMT-2020
Résolution UIT-R 50	Rôle du Secteur des radiocommunications dans l'évolution des IMT
Résolution UIT-R 56	Appellations pour les télécommunications mobiles internationales
Résolution UIT-R 65	Principes applicables à l'élaboration des IMT évoluées
Document IMT-2020/2	<i>Submission, evaluation process and consensus building for IMT-2020</i> (processus de soumission et d'évaluation et établissement d'un consensus pour les IMT-2020)
Manuel sur l'évolution des télécommunications mobiles internationales à l'échelle mondiale	

L'Assemblée des radiocommunications de l'UIT,

*considérant*

- a) que les systèmes IMT sont des systèmes mobiles à large bande comprenant les IMT-2000, les IMT évoluées et les IMT-2020;
- b) que les systèmes IMT-2020 intègrent les nouvelles capacités des IMT qui vont au-delà de celles des IMT-2000 et des IMT évoluées<sup>2</sup>, et qu'ils vont fonctionner en combinaison avec les systèmes IMT actuels et leurs versions améliorées et compléter ceux-ci;
- c) que les systèmes IMT-2020 et au-delà vont sans doute se développer et prendre en charge différents scénarios d'utilisation et applications;
- d) que les systèmes IMT-2020 donnent accès à un vaste éventail d'applications de télécommunications évoluées prises en charge par les réseaux mobiles et fixes;
- e) que l'UIT a contribué à normaliser et coordonner l'emploi des IMT, qui ont fourni des services de télécommunication à l'échelle mondiale, et qu'il est essentiel de parvenir à exploiter les systèmes de télécommunication mobiles et à réaliser des économies d'échelles dans le monde entier pour assurer le succès de ces systèmes;
- f) que les systèmes IMT-2020 prennent en charge des applications de mobilité faible à élevée et une large gamme de débits de données, conformément aux demandes des utilisateurs et des services dans des environnements multi-utilisateurs;
- g) que les scénarios d'utilisation des IMT-2020 prévoient notamment l'usage du large bande mobile évolué, des communications ultra-fiables présentant un faible temps de latence et des communications massives de type machine;

---

<sup>2</sup> Les Recommandations UIT-R M.1457, UIT-R M.2012 et UIT-R M.2150 sont trois Recommandations distinctes, indépendantes, formant un tout, avec chacune un domaine d'application particulier. Toutes les Recommandations évolueront de manière indépendante, et il pourrait y avoir quelques chevauchements en raison de contenus communs à ces trois documents.

- h)* que les systèmes IMT-2020 prennent en charge les communications de type machine pour permettre à l'Internet des objets de connecter un large éventail d'appareils électroménagers, de machines et d'autres objets intelligents tout en continuant à assurer les communications entre les êtres humains;
- i)* que les systèmes IMT-2020 prennent en charge les communications ultra-fiables présentant un faible temps de latence, qui sont nécessaires dans certains cas d'utilisation particuliers;
- j)* que les IMT-2020 peuvent aussi prendre en charge des applications multimédias de haute qualité dans une large gamme de services et de plates-formes, ce qui améliore sensiblement la qualité de fonctionnement, la qualité de service et l'expérience des utilisateurs;
- k)* que les principales caractéristiques des systèmes IMT-2020 sont indiquées dans la Recommandation UIT-R M.2083, que les exigences minimales relatives aux performances techniques des interfaces radioélectriques des IMT-2020 sont définies dans le Rapport UIT-R M.2410, et que les lignes directrices relatives à l'évaluation des technologies d'interface radioélectrique pour les IMT-2020 sont établies dans le Rapport UIT-R M.2412;
- l)* que les capacités des systèmes IMT-2020 sont constamment améliorées en fonction de l'évolution de la technologie;
- m)* que les systèmes IMT prennent en charge la protection du public et les secours en cas de catastrophe (PPDR);
- n)* que les systèmes IMT répondent à la nécessité de fournir des services prioritaires;
- o)* qu'étant donné les grandes largeurs de bande effectives nécessaires à la prise en charge des débits de données très élevés dont les divers services offerts ont besoin, il faut prévoir soit de bien plus grandes largeurs de bande pour chaque porteuse (même avec une efficacité d'utilisation du spectre accrue), soit le regroupement des porteuses radioélectriques;
- p)* que les systèmes IMT-2020 prennent en charge des bandes de fréquences étendues et contiguës, ce qui permet d'étendre les applications des IMT;
- q)* que les systèmes IMT offrent différentes applications particulières pour favoriser le développement de l'économie numérique, par exemple la cyberproduction, la cyberagriculture, la cybersanté, les systèmes de transport intelligents, les villes intelligentes et la gestion du trafic, etc., dont les besoins pourraient dépasser les capacités actuelles des systèmes IMT,

*notant*

- a)* que le Rapport UIT-R M.2483 reprend les résultats de l'évaluation, de la recherche d'un consensus et de la décision concernant le processus pour les IMT-2020 (étapes 4 à 7), y compris les caractéristiques des interfaces radioélectriques des IMT-2020;
- b)* que les spécifications détaillées indiquées à l'alinéa 2 du *recommande* pourraient contenir des détails techniques susceptibles d'être interprétés comme des «arrangements de fréquences applicables à la mise en œuvre de la composante de Terre des télécommunications mobiles internationales» (notamment en raison de l'emploi d'une terminologie différente);
- c)* qu'il est entendu que les détails techniques mentionnés à l'alinéa *b)* du *notant* ci-dessus sont uniquement destinés à être interprétés comme les éléments nécessaires «à une conception et une exploitation technique satisfaisantes des systèmes IMT, et à l'établissement de caractéristiques radioélectriques et d'exigences de qualité de fonctionnement minimales »,

*reconnaisant*

a) que la Résolution UIT-R 65 sur les «Principes applicables au processus de développement futur des IMT à l'horizon 2020 et au-delà» présente les critères et principes essentiels employés pour élaborer les Recommandations et Rapports sur les IMT-2020, y compris la ou les Recommandations sur les spécifications des interfaces radioélectriques;

b) que les arrangements de fréquences concernant les IMT sont traités dans d'autres Recommandations et Rapports de l'UIT-R qui sont énumérés en détail dans la bibliographie ci-dessus,

*recommande*

**1** que les interfaces radioélectriques de Terre pour les IMT-2020 reposent sur les technologies suivantes:

- «3GPP 5G-SRIT»<sup>3</sup>;
- «3GPP 5G-RIT»<sup>4</sup>;
- «5Gi»<sup>5</sup>;

**2** que les renseignements fournis ou cités en référence dans les Annexes 1, 2 et 3 soient utilisés conformément aux dispositions de l'alinéa 1 du *recommande* ci-dessus concernant les interfaces radioélectriques de Terre, et qu'ils soient considérés comme une série complète de normes aux fins des spécifications détaillées des interfaces radioélectriques de Terre des IMT-2020.

---

<sup>3</sup> Élaborée par les auteurs de la proposition du Partenariat 3GPP intitulée «5G, Release 15 and beyond – LTE+NR SRIT».

<sup>4</sup> Élaborée par les auteurs de la proposition du Partenariat 3GPP intitulée «5G, Release 15 and beyond – NR RIT».

<sup>5</sup> Élaborée par la Société de normalisation des télécommunications de l'Inde (TSDSI) dans le document intitulé «5Gi RIT».



## Annexe 1

## Spécification de la technologie d'interface radioélectrique 5G – SRIT<sup>6</sup> du Partenariat 3GPP

### TABLE DES MATIÈRES

	<b>Page</b>
Contexte .....	7
1.1 Présentation générale de la technologie d'interface radioélectrique .....	8
1.2 Spécifications détaillées de la technologie d'interface radioélectrique .....	53

### Contexte

Le système des IMT-2020 est le fruit d'activités de développement menées à l'échelle planétaire, les spécifications des interfaces radioélectriques de Terre des IMT-2020 qui sont énoncées dans la présente Recommandation ayant été mises au point par l'UIT en collaboration avec les auteurs de propositions sur les principales spécifications nécessaires à l'échelle mondiale (GCS) et avec les Organismes de transposition. On notera que d'après le document IMT-2020/20:

- l'auteur d'une proposition de GCS doit être l'un des auteurs des propositions sur les technologies d'interface radioélectrique (RIT) ou sur l'ensemble de technologies d'interface radioélectrique (SRIT) correspondant à la technologie concernée et doit avoir l'autorité nécessaire, sur le plan juridique, pour accorder à l'UIT-R le droit d'utiliser légalement les principales spécifications fournies avec une GCS correspondant à une technologie visée dans la Recommandation UIT-R M.[IMT-2020.SPECS];
- un Organisme de transposition doit avoir été autorisé par l'auteur d'une proposition de GCS pertinente à établir des normes transposées pour une technologie donnée et doit être légalement habilité à utiliser ces spécifications.

On notera en outre que les auteurs de propositions de GCS et les Organismes de transposition doivent également satisfaire aux dispositions de la Résolution UIT-R 9 et respecter les lignes directrices de l'UIT-R en ce qui concerne «les procédures que doivent suivre d'autres organisations pour soumettre des documents aux travaux des Commissions d'études» et l'invitation d'autres organisations à «participer à l'étude d'une question précise» (Résolution UIT-R 9).

L'UIT a fourni le cadre et les prescriptions généraux à l'échelle mondiale et a élaboré les principales spécifications nécessaires à l'échelle mondiale en coopération avec l'auteur de la proposition de GCS. Le travail de normalisation détaillé a été effectué au sein des Organismes de transposition reconnus qui travaillent de concert avec l'auteur de la proposition de GCS. La présente Recommandation fait donc de nombreuses références à des spécifications élaborées à l'extérieur de l'UIT.

Cette façon de procéder a été jugée la plus appropriée pour terminer l'élaboration de la présente Recommandation dans les délais très stricts impartis par l'UIT et dans le respect des besoins des administrations, opérateurs et fabricants.

---

<sup>6</sup> Élaborée par les auteurs de la proposition du Partenariat 3GPP intitulée «5G, Release 15 and beyond – LTE+NR SRIT».

La présente Recommandation a donc été organisée de manière à permettre de tirer pleinement parti de cette méthode de travail et à respecter le calendrier de normalisation à l'échelle mondiale. Le corps du texte a été élaboré par l'UIT et des références indiquent, dans chaque annexe, où trouver des informations plus détaillées.

Dans la présente Annexe, on trouvera des renseignements détaillés élaborés par l'UIT et le Partenariat 3GPP (auteur de la proposition de GCS) ainsi que par l'ARIB, l'ATIS, la CCSA, l'ETSI, la TSDSI, la TTA et le TTC (les Organismes de transposition).

En s'appuyant sur ces références, il est possible d'achever dans les délais et de mettre à jour les éléments de haut niveau de la présente Recommandation, un travail de vérification des changements à apporter, de transposition et d'enquêtes publiques étant effectué au sein des organisations extérieures. Ces informations ont, en général, été adoptées telles quelles, étant donné la nécessité, premièrement, de réduire au minimum la répétition des tâches, et deuxièmement, de faciliter et de soutenir les travaux de maintenance et de mise à jour en continu.

Il a été reconnu que les informations détaillées sur les interfaces radioélectriques devraient, dans une large mesure, être élaborées en fonction des travaux effectués par des organisations extérieures; cet accord général atteste non seulement de l'importance du rôle de catalyseur joué par l'UIT pour stimuler, coordonner et faciliter le développement de technologies de télécommunications évoluées, mais aussi de la clairvoyance et de la souplesse dont l'Union a su faire preuve vis-à-vis de l'élaboration, entre autres, de la présente et d'autres normes de télécommunication pour le XXI<sup>e</sup> siècle.

Une explication plus détaillée du processus d'élaboration de la première version de la présente Recommandation est donnée dans le document IMT-2020/20.

## **1.1 Présentation générale de la technologie d'interface radioélectrique**

Les spécifications des IMT-2020, connues sous le nom de 5G, ont été élaborées par le Partenariat 3GPP et se composent de la technologie dite Evolution à long terme (LTE) et des versions 15 et suivantes de la technologie dite *New Radio* (NR). Dans la terminologie du 3GPP, le terme «accès hertzien de Terre universel évolué» (E-UTRA) est aussi employé pour désigner l'interface radioélectrique de la LTE.

La 5G est un ensemble de technologies d'interface radioélectrique (RIT) dont l'une des composantes est la technologie E-UTRA/LTE et l'autre est la technologie NR. Ces deux composantes sont conçues pour fonctionner dans les bandes de fréquences attribuées aux IMT.

La 5G répond à toutes les exigences techniques de qualité de fonctionnement dans les cinq environnements d'essai choisis: point d'accès public en intérieur – large bande mobile évolué (eMBB), zone urbaine dense – eMBB, zone rurale – eMBB, zone urbaine avec macrocellules – communications ultra-fiables présentant un faible temps de latence (URLLC) et zone urbaine avec macrocellules – communications massives de type machine (mMTC).

En outre, la 5G répond aux exigences de service et d'utilisation du spectre. Les deux composantes de la RIT, à savoir les technologies NR et E-UTRA/LTE, utilisent les bandes de fréquences en-dessous des 6 GHz qui ont été identifiées pour les télécommunications mobiles internationales (IMT) dans le Règlement des radiocommunications de l'UIT. Au demeurant, la technologie NR peut aussi exploiter les bandes de fréquences au-dessus des 6 GHz, et plus précisément celles qui sont au-dessus de 24,25 GHz, qui ont été identifiées pour les IMT dans le Règlement des radiocommunications.

La série complète de normes applicables à l'interface radioélectrique de Terre des IMT-2020, qui est appelée 5G, comprend non seulement les principales caractéristiques des IMT-2020 mais aussi les capacités supplémentaires offertes par la 5G, qui font l'une et l'autre l'objet d'améliorations constantes.

Le système 5G défini par le Partenariat 3GPP (5GS) comprend aussi des spécifications relatives à ses aspects non radioélectriques, par exemple les éléments du réseau central (le réseau central évolué en mode paquet (EPC) et le réseau central 5G (5GC)), la sécurité, les codecs, la gestion de réseau, etc. Ces spécifications ne concernent pas le domaine radioélectrique et ne font pas partie des «principales spécifications nécessaires à l'échelle mondiale» (GCS) des IMT-2020.

### 1.1.1 Présentation générale de la composante E-UTRA/LTE de la RIT

La composante E-UTRA/LTE de la RIT repose sur les versions 15 et 16 de la LTE et représente une évolution des versions précédentes qui recouvre les modes duplex à répartition en fréquence (DRF) et duplex par répartition dans le temps (DRT). Elle peut fonctionner soit en mode DRF et être ainsi exploitée sur des fréquences appariées, soit en mode DRT et être alors exploitée sur des fréquences non appariées. En mode DRF, cette composante prend en charge aussi bien le duplex intégral que le semi-duplex, ainsi que le regroupement des fréquences utilisées par les modes DRT et DRF.

Cette composante prend en charge des largeurs de bande d'émission pouvant atteindre 640 MHz, permettant ainsi d'obtenir des débits de crête pouvant aller jusqu'à environ 32 Gbit/s sur la liaison descendante et 13,6 Gbit/s sur la liaison montante.

Le système d'émission sur la liaison descendante est fondé sur la modulation MROF conventionnelle afin de garantir un haut degré de robustesse face à la sélectivité en fréquence des canaux, tout en permettant d'utiliser des récepteurs d'une faible complexité même pour de très grandes largeurs de bande.

Le système d'émission sur la liaison montante est fondé sur la modulation MROF avec étalement par transformée de Fourier discrète (DFTS-MROF). Cette méthode d'émission est employée pour la liaison montante car elle permet d'obtenir un rapport puissance moyenne/puissance de crête (PAPR) du signal émis plus faible qu'avec la modulation MROF conventionnelle. Il est ainsi possible d'utiliser plus efficacement l'amplificateur de puissance de l'équipement d'utilisateur (UE) et donc d'étendre la couverture et/ou de réduire la consommation d'énergie. La numérogie de la liaison montante (espacement entre les sous-porteuses et durée des symboles) est cohérente avec celle de la liaison descendante. La liaison montante de l'Internet des objets à bande étroite permet d'allouer une modulation DFTS-MROF à une seule fréquence en plus de la modulation multifréquences, tout en permettant un espacement plus faible entre les sous-porteuses, en plus de l'espacement normal.

Le codage des canaux est fondé sur un codage turbo à taux 1/3 et il est complété par une demande de répétition automatique hybride (HARQ) à combinaison progressive pour traiter les erreurs de décodage du côté du récepteur. Les techniques de modulation des données en modulation par déplacement de phase quadrivalente (MDPQ) et en MAQ-16, MAQ-64 et MAQ-256 peuvent être utilisées aussi bien pour la liaison descendante que pour la liaison montante. La modulation MAQ-1024 est prise en charge sur la liaison descendante. L'Internet des objets à bande étroite prend en charge la modulation MDPQ sur les liaisons descendante et montante, ainsi que les modulations supplémentaires  $\pi/2$ -MDPB et  $\pi/4$ -MDPQ sur la liaison montante lorsqu'une fréquence unique est allouée. Le codage des canaux sur la liaison descendante pour l'Internet des objets à bande étroite est fondé sur le code de convolution avec insertion des bits de terminaison. Pour les communications évoluées de type machine (eMTC), la modulation  $\pi/2$ -MDPB est prise en charge lorsque deux fréquences sont attribuées.

La composante E-UTRA/LTE de la RIT autorise des largeurs de bande de 1,4 MHz à 640 MHz environ. L'Internet des objets à bande étroite prend en charge une largeur de bande de 200 kHz. Le regroupement de porteuses, c'est-à-dire la transmission simultanée de plusieurs porteuses (composantes) en parallèle ou à partir d'un même terminal ou nœud eNB, est utilisé pour créer des largeurs de bande de plus de 20 MHz. Les porteuses (composantes) ne doivent pas nécessairement être adjacentes et peuvent même être situées dans des bandes différentes pour permettre d'exploiter des attributions de portions de spectre fragmentées en regroupant ces portions.

Le regroupement des porteuses (CA) prend en charge la fonctionnalité permettant d'agréger des bandes DRT ayant des attributions sur la liaison montante et sur la liaison descendante ainsi que la fonction consistant à prendre en charge plusieurs avances de temps. Il prend également en charge le regroupement des porteuses composant les bandes DRF et DRT. La connectivité double (DC) permet le regroupement des porteuses (composantes) de différents nœuds eNB qui sont connectés via une liaison de raccordement non optimale.

Une programmation dépendante des canaux dans les domaines temps et fréquence est possible aussi bien sur la liaison montante que sur la liaison descendante, l'unité de programmation de la station de base étant chargée de sélectionner (dynamiquement) les ressources à transmettre et le débit binaire. Il s'agit essentiellement d'une programmation dynamique, l'unité de programmation de la station de base prenant une décision concernant chaque intervalle de temps de transmission (TTI) de 1 ms, mais une programmation semi-permanente est également possible. Outre le TTI de base de 1 ms, la composante E-UTRA/LTE prend en charge un TTI raccourci de 2/3 des symboles MROF (142  $\mu$ s) et un intervalle de temps (500  $\mu$ s). La programmation semi-permanente permet d'attribuer des ressources et des débits binaires de manière semi-statique à un équipement d'utilisateur (UE) donné pendant une période plus longue qu'un TTI pour réduire le trafic de service lié à la signalisation-commande. Pour améliorer la couverture sur la liaison montante, le regroupement des intervalles TTI permet aux équipements d'utilisateur d'émettre dans quatre intervalles TTI consécutifs. L'Internet des objets à bande étroite et les communications évoluées de type machine (eMTC) permettent d'étendre considérablement la couverture en programmant de nombreux TTI (jusqu'à plusieurs milliers).

Les systèmes de transmission à antennes multiples font partie intégrante de la composante E-UTRA/LTE de la RIT. La transmission multi-antenne avec précodage et adaptation dynamique du rang permet aussi bien le multiplexage spatial (entrées multiples/sorties multiples (MIMO) mono-utilisateur) que la synthèse de faisceau. La synthèse de faisceau au moyen de réseaux d'antennes bidimensionnels peut exploiter les domaines spatiaux horizontal aussi bien que vertical. Jusqu'à huit couches de multiplexage spatial sont possibles sur la liaison descendante et jusqu'à quatre sur la liaison montante. Le mode MIMO multi-utilisateur, qui permet d'assigner les mêmes ressources de temps et de fréquences à plusieurs utilisateurs, est également pris en charge. Le fonctionnement en mode coordonné multipoints (CoMP) selon lequel plusieurs points d'émission ou de réception sont coordonnés respectivement au niveau émission ou réception est également possible. Les points d'émission coordonnés peuvent appartenir à la même cellule, à différentes cellules du même nœud eNB ou à différentes cellules de différents nœuds eNB. Un signal de référence de découverte peut être utilisé pour identifier les points d'émission ou les cellules pour le fonctionnement en mode CoMP et/ou le regroupement des porteuses. Enfin, la diversité de transmission reposant sur le codage par blocs spatio-fréquentiels (SFBC) ou une combinaison de SFBC et de diversité de transmission par commutation de fréquence (FSTD) sont aussi possibles.

La composante E-UTRA/LTE de la RIT permet une coordination intercellulaire relative aux brouillages (ICIC), dans le cadre de laquelle des cellules voisines échangent des informations pour faciliter la programmation et réduire ainsi les brouillages. L'ICIC peut être utilisée pour des déploiements homogènes de cellules qui ne se chevauchent pas et qui ont une puissance d'émission analogue, mais aussi pour des déploiements hétérogènes dans lesquels une cellule à forte puissance d'émission recouvre une ou plusieurs cellules de puissance inférieure. Pour augmenter les possibilités d'élargissement de la portée de la cellule, il existe une fonctionnalité permettant d'atténuer, du côté du terminal, le brouillage des signaux de référence et de synchronisation ainsi que le brouillage du canal de diffusion. Une technique d'atténuation du brouillage intercellulaire causé par le canal de données du côté du terminal est prise en charge avec l'assistance du réseau. Il existe aussi une technique d'atténuation du brouillage intercellulaire du côté du réseau, qui repose sur la possibilité d'activer et de désactiver les cellules secondaires.

La composante E-UTRA/LTE de la RIT comporte une fonction de relais. Un nœud relais (RN) est vu par les UE comme un nœud B évolué classique, mais il est raccordé par voie hertzienne au reste du réseau d'accès radioélectrique selon la version 10 de la technologie d'interface radioélectrique LTE. La composante E-UTRA/LTE de la RIT prend également en charge la communication sur la liaison latérale en s'appuyant sur le relais EU-réseau des services de proximité (ProSe).

La composante E-UTRA/LTE de la RIT prend en charge divers types de communications entre machines. Pour mieux desservir le segment à faible coût, elle prend en charge un terminal de faible complexité (catégorie 0) dont le modem présente une complexité approximativement réduite de moitié par rapport à l'UE «normal» le moins complexe (catégorie 1). Une réduction supplémentaire de la complexité de 50% a été obtenue grâce à la communication eMTC (catégorie 1), et même de plus de 50% avec l'Internet des objets à bande étroite (catégorie NB1). L'eMTC prend en charge les opérations en semi-duplex (SD) à titre facultatif, tandis que le NB-IoT ne prend en charge que ce fonctionnement SD. De plus, l'eMTC et le NB-IoT ont permis d'étendre la couverture d'origine des LTE d'une valeur de ~15 dB et ~20 dB respectivement. La faible largeur des canaux du NB-IoT (200 kHz) permet de fonctionner dans des canaux GSM réaménagés ou dans des bandes de garde des LTE. Pour réduire la consommation d'énergie des UE, un état d'économie d'énergie a été mis en place, ce qui a permis d'étendre l'intervalle des cycles de réception discontinue (eDRX) jusqu'à 10,24 secondes en mode connecté et 43,69 minutes en mode veille. Dans le cas de l'eMTC et du NB-IoT, il est possible de configurer une porteuse de liaison montante supplémentaire et une porteuse de liaison descendante supplémentaire pour le trafic spécifique à un UE, tandis que les transmissions courantes telles que les signaux de synchronisation et les transmissions sur la liaison montante au cours de l'accès à une cellule se produisent sur la même porteuse pour tous les UE. Dans la version 16 du Partenariat 3GPP, l'efficacité spectrale est encore accrue pour les transmissions massives en MTC et la consommation d'énergie est réduite pour les dispositifs compatibles avec ce type de transmission, par exemple pour les émissions sur la liaison montante exploitant des ressources préconfigurées en mode veille (qui permettent au dispositif d'omettre des procédures d'accès aléatoire) et la programmation de blocs multitransport dans les sens descendant et montant (pour réduire le trafic de signalisation).

Les émissions sur la liaison latérale prévoient une découverte directe ProSe et des communications directes ProSe entre UE. Les communications directes ProSe sont exclusivement destinées aux applications de sécurité publique et permettent aux terminaux de communiquer entre eux directement sans acheminer les données via le nœud eNB. La découverte directe ProSe permet de découvrir d'autres terminaux situés à proximité immédiate. Les communications directes sont également prises en charge lorsqu'un terminal est en-dehors de la zone desservie par le réseau LTE. Les services de communications entre véhicules peuvent être assurés par une interface PC5 et/ou Uu. La prise en charge des services de communication de véhicule à tout autre élément (V2X) par une interface PC5 est assurée par une communication V2X sur la liaison latérale.

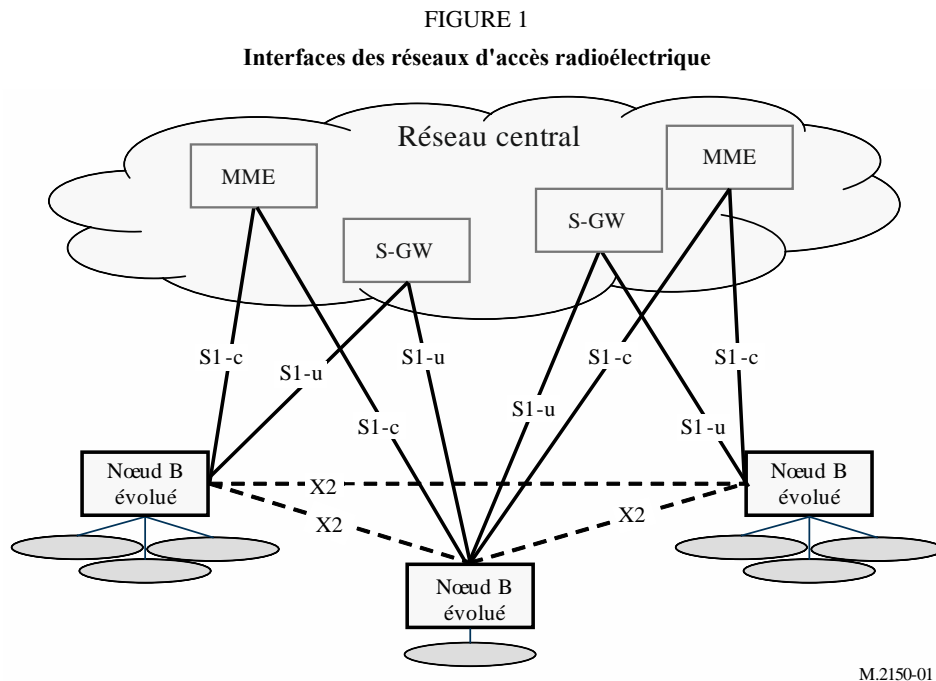
La composante E-UTRA/LTE de la RIT prend aussi en charge le service de radiodiffusion/multidiffusion multimédia (MBMS) qui permet à plusieurs cellules d'émettre conjointement des données en multidiffusion ou en radiodiffusion pour constituer un réseau fonctionnant sur une fréquence unique. Les espacements entre plusieurs sous-porteuses et les préfixes cycliques sont également pris en charge selon le cas d'utilisation (par exemple des dispositifs portatifs, embarqués ou installés sur un toit) et la distance entre les sites (jusqu'à 100 km en visibilité intermédiaire (ISD)). La composante E-UTRA/LTE de la RIT est compatible avec des porteuses mixtes unidiffusion/MBMS aussi bien qu'avec des porteuses MBMS spécialisées.

Pour renforcer la robustesse et la qualité de fonctionnement en mobilité, des améliorations de la mobilité sur le réseau LTE ont été prévues dans la version 16 du 3GPP. L'interruption des données émises par l'utilisateur est réduite à 0 ms pendant le transfert grâce à l'emploi d'un transfert par double pile de protocoles actifs. De plus, la robustesse au cours du transfert est renforcée par un système de transfert conditionnel.

### 1.1.1.1 Architecture du réseau

Le réseau d'accès radioélectrique de la composante E-UTRA/LTE de la RIT a une architecture uniforme qui ne présente qu'un seul type de nœud, le nœud B évolué, qui est chargé d'exécuter toutes les fonctions liées aux radiocommunications dans une ou plusieurs cellules. Le nœud B évolué est connecté au réseau central via une interface S1, plus précisément à la passerelle de desserte (S-GW) au moyen de la partie du plan d'utilisateur, S1-u, et à l'entité de gestion de la mobilité (MME) au moyen de la partie du plan de commande, S1-c. Un nœud B évolué peut être connecté à plusieurs MME/S-GW pour partager la charge et assurer la redondance. Les MME/S-GW peuvent être (re)sélectionnés en vue de la prise en charge de réseaux centraux spécialisés distincts qui sont conçus pour répondre aux exigences d'un certain groupe de dispositifs ou consommateurs.

L'interface X2, qui permet de connecter les nœuds B évolués entre eux, est utilisée principalement pour faciliter la mobilité en mode actif. Elle peut également être utilisée pour des fonctions de gestion des ressources radioélectriques (RRM) telles que l'ICIC ou le mode CoMP. L'interface X2 sert en outre à assurer la mobilité sans perte entre cellules adjacentes en permettant la retransmission des paquets. L'architecture correspondante est illustrée dans la Fig. 1.

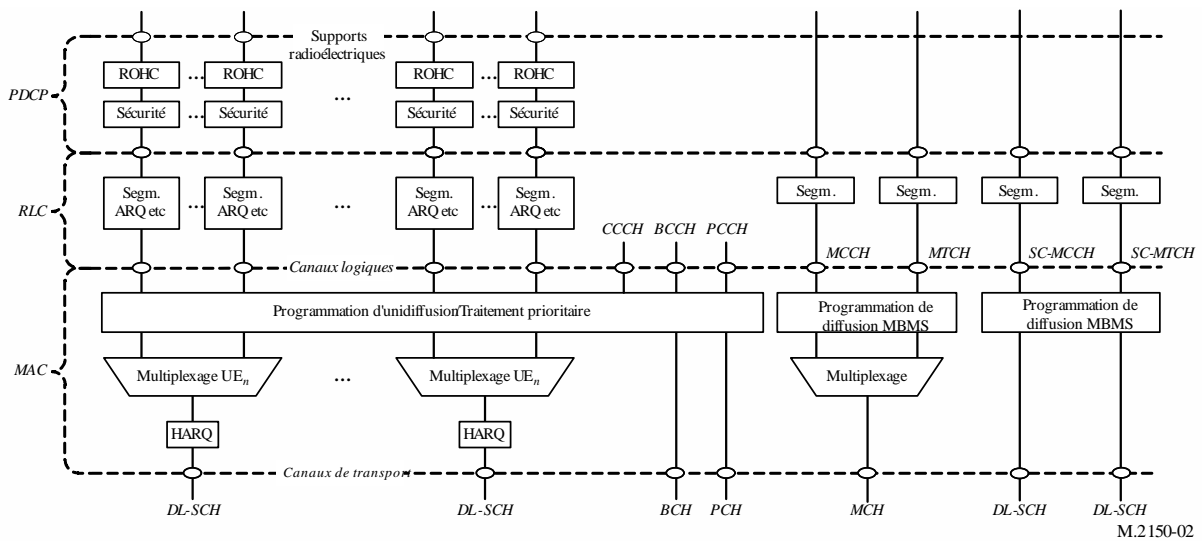


### 1.1.1.2 Architecture du protocole de la couche 2

La couche 2 (L2) est constituée de plusieurs sous-couches: le protocole de convergence de données en mode paquet (PDCP), la commande de liaison radioélectrique (RLC) et la commande d'accès au support (MAC). La structure du protocole des liaisons descendante et montante est illustrée respectivement aux Fig. 2 et 3. La couche 2 offre aux couches supérieures un ou plusieurs supports radioélectriques avec lesquels les paquets du protocole Internet (IP) sont mis en correspondance en fonction de la qualité de service requise. Les unités de données de protocole (PDU) des couches 2 et MAC, également appelées blocs de transport, sont créées en fonction de décisions de programmation instantanées et sont transmises à la couche physique par un ou plusieurs canaux de transport (un canal de transport de même type par porteuse (composante)).

FIGURE 2

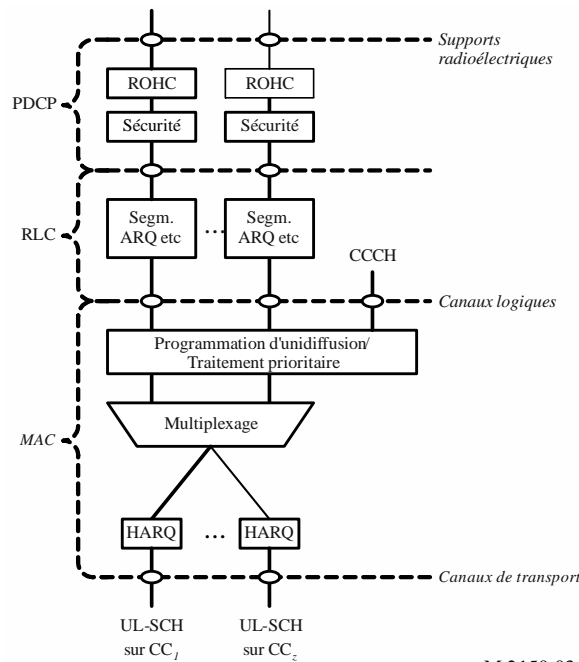
Structure du protocole de la couche 2 sur la liaison descendante



M.2150-02

FIGURE 3

Structure du protocole de la couche 2 sur la liaison montante



M.2150-03

Les supports radioélectriques sont classés en deux groupes: les supports radioélectriques de données (DRB) pour les données du plan d'utilisateur (UP) et les supports radioélectriques de signalisation (SRB) pour les données du plan de commande (CP).

En mode de connectivité double (DC), un support radioélectrique de données peut être configuré en tant que support de groupe de cellules maître (MCG), support de groupe de cellules secondaire (SCG) ou support de séparation. Le support MCG est desservi par le nœud eNB maître (MeNB), le support SCG par le nœud secondaire eNB (SeNB) et le support de séparation par les deux nœuds eNB. Dans le cas d'un support de séparation, une entité commune PDCP est située dans le nœud MeNB, mais il existe deux entités RLC, dont l'une se termine par le nœud MeNB et l'autre par le nœud SeNB. Depuis



la version 15, un paquet de données émis par un support radioélectrique de données peut être dupliqué pour renforcer la robustesse.

#### 1.1.1.2.1 Protocole de convergence de données en mode paquet (PDCP)

À l'exception de l'Internet des objets à bande étroite, les principaux services et les principales fonctions de la sous-couche PDCP pour le plan d'utilisateur (UP) sont notamment les suivants:

- compression et décompression des en-têtes des flux de données IP en utilisant la compression robuste des en-têtes (ROHC);
- transfert de données d'utilisateur;
- remise en séquence des unités PDU de la couche supérieure au cours de la procédure de rétablissement PDCP pour la RLC en mode accusé de réception (AM);
- pour les supports de séparation en mode de connectivité double (uniquement pris en charge par la RLC en mode AM): acheminement des unités PDU du protocole PDCP pour la transmission et le réordonnancement des unités PDU du protocole PDCP pour la réception;
- détection redondante des unités de données de service (SDU) de la couche inférieure au cours de la procédure de rétablissement PDCP pour la RLC en mode AM;
- retransmission des unités SDU du PDCP lors du transfert et, pour les supports de séparation en mode de connectivité double et pour les supports LWA des unités PDU du PDCP au niveau de la procédure de recouvrement des données PDCP, pour la RLC en mode accusé de réception;
- chiffrement et déchiffrement;
- rejet des unités SDU sur la liaison montante en fonction du temporisateur.

Dans le cas des équipements d'utilisateur de l'Internet des objets à bande étroite, lorsque la sécurité AS est activée, les principaux services et les principales fonctions de la sous-couche PDCP pour le plan d'utilisateur comprennent:

- compression et décompression de l'en-tête: ROHC seulement;
- transfert des données d'utilisateur;
- remise en séquence des unités PDU de la couche supérieure au cours de la procédure de rétablissement PDCP pour la RLC en mode AM;
- détection redondante des unités de données de service (SDU) de la couche inférieure au cours de la procédure de rétablissement PDCP pour la RLC en mode AM;
- chiffrement et déchiffrement;
- rejet des unités SDU sur la liaison montante en fonction du temporisateur.

Les principaux services et les principales fonctions du PDCP pour le plan de commande (CP) sont notamment les suivants:

- chiffrement et protection et vérification de l'intégrité;
- transfert des données du plan de commande.

Dans le cas d'un UE de l'Internet des objets à bande étroite qui ne prend en charge que les optimisations du système EPS de l'Internet des objets cellulaire (CIoT) au niveau du plan de commande, le PDCP est contourné. Dans le cas d'un UE de l'Internet des objets à bande étroite qui prend en charge les optimisations CIoT EPS du plan de commande et les optimisations CIoT EPS du plan d'utilisateur, le PDCP n'est pas utilisé jusqu'à ce que la sécurité AS soit activée.

Le PDCP utilise les services assurés par la sous-couche RLC. Il existe une entité PDCP par support radioélectrique configuré pour chaque UE.

### 1.1.1.2.2 Commande de liaison radioélectrique (RLC)

La commande de liaison radioélectrique (RLC) est chargée d'exécuter les fonctions suivantes:

- Transfert des unités PDU de la couche supérieure.
- Correction des erreurs par demande ARQ (uniquement pour le transfert de données avec accusé de réception).
- Concaténation, segmentation et réassemblage des unités SDU de la RLC (uniquement pour le transfert de données avec (mode AM) et sans (mode UM) accusé de réception).
- Nouvelle segmentation des unités PDU des données RLC (uniquement pour le transfert de données avec accusé de réception).
- Réordonnancement des unités PDU des données RLC (uniquement pour le transfert de données avec et sans accusé de réception).
- Détection redondante (uniquement pour le transfert de données avec et sans accusé de réception).
- Détection des erreurs du protocole (uniquement pour le transfert de données avec accusé de réception).
- Rejet des unités SDU RLC (uniquement pour le transfert de données avec et sans accusé de réception).
- Rétablissement de la RLC, sauf pour les équipements d'utilisateur de l'Internet des objets à bande étroite qui n'utilisent que les optimisations du système EPS de l'Internet des objets cellulaire (CIoT) au niveau du plan de commande (CP).

Suivant le mode de fonctionnement, une entité RLC peut assurer tous les services susmentionnés, un sous-ensemble de ces services ou aucun d'eux. La RLC peut fonctionner selon trois modes différents:

- *Mode transparent (TM)*: dans ce mode de fonctionnement, la couche RLC est entièrement transparente et, en substance, contournée. Cette configuration est utilisée pour les canaux de diffusion du plan de commande, tels que le canal de commande de diffusion (BCCH), le canal de commande commun (CCCH) et le canal de commande de radiorecherche (PCCH), uniquement lorsque l'information est destinée à de multiples utilisateurs.
- *Mode de fonctionnement sans accusé de réception (UM)*: dans ce mode de fonctionnement, la couche RLC assure toutes les fonctions susmentionnées, exception faite de la correction d'erreurs. Ce mode est utilisé lorsqu'il n'est pas exigé que la remise se fasse sans erreurs, par exemple pour le canal de commande associé à la multidiffusion (MCCH) et le canal de trafic multidiffusion (MTCH) en utilisant la radiodiffusion multimédia sur un réseau à fréquence unique (RMRFU), et pour la téléphonie IP (VoIP).
- *Mode de fonctionnement avec accusé de réception (AM)*: la couche RLC assure tous les services susmentionnés; il s'agit du principal mode de fonctionnement utilisé pour la transmission de données en mode paquet TCP/IP sur le canal de liaison descendante partagé (DL-SCH). La segmentation/le réassemblage, la remise en séquence et la retransmission des données erronées sont tous pris en charge.

La couche RLC offre au PDCP des services sous forme de *supports radioélectriques* et utilise les services de la couche MAC sous forme de *canaux logiques*. Il existe une entité RLC par support radioélectrique configuré pour chaque UE.

### 1.1.1.2.3 Commande d'accès au support (MAC)

La couche MAC est chargée d'exécuter les fonctions suivantes:

- Mappage entre canaux logiques et canaux de transport.
- Multiplexage/démultiplexage des unités SDU MAC appartenant à un ou différents canaux logiques à destination/en provenance des blocs de transports remis à/ depuis la couche physique sur des canaux de transport.
- Transmission des informations de programmation.
- Correction des erreurs au moyen du protocole ARQ hybride (HARQ) avec arrêt et attente à N processus avec retransmissions synchrone (pour la liaison montante) et asynchrone (pour la liaison descendante).
- Gestion des priorités entre les canaux logiques d'un UE.
- Gestion des priorités entre des UE par programmation dynamique.
- Identification du service de radiodiffusion multimédia multidestinataire (MBMS).
- Sélection du format de transport.
- Bourrage.

Les services et fonctions spécifiques ProSe de la sous-couche MAC comprennent:

- le choix des ressources radioélectriques;
- le filtrage de paquets pour les communications directes ProSe.

En cas de connectivité double (DC), l'UE est configuré avec deux entités MAC indépendantes, l'une pour le groupe MCG et l'autre pour le groupe SCG.

La couche MAC offre à la couche RLC des services sous forme de canaux logiques. Un canal logique est défini par le *type* d'information qu'il transporte; il est généralement qualifié de «*canal de commande*» lorsqu'il est utilisé pour la transmission des informations de commande et de configuration nécessaires à l'exploitation de la composante E-UTRA/LTE de la RIT, ou de «*canal de trafic*» lorsqu'il sert à acheminer les données d'utilisateur. La série de types de canaux logiques spécifiés pour la composante E-UTRA/LTE de la RIT comprend notamment les éléments suivants:

- *Canal de commande de diffusion* (BCCH), utilisé pour diffuser des informations de commande du système.
- *Canal de commande de diffusion à largeur de bande réduite* (BR-BCCH), utilisé pour diffuser des informations de commande système aux équipements d'utilisateur eMTC limités en largeur de bande.
- *Canal de commande de radiorecherche* (PCCH), canal de la liaison descendante utilisé pour la radiorecherche lorsque le réseau ne connaît pas l'emplacement de l'UE et pour notifier toute modification des renseignements sur le système.
- *Canal de commande commun* (CCCH), utilisé pour la transmission d'informations de commande entre les équipements d'utilisateur et le réseau lorsque l'UE ne dispose pas d'une connexion pour le contrôle des ressources radioélectriques (RRC).
- *Canal de commande spécialisé* (DCCH), utilisé pour la transmission d'informations de commande à destination/en provenance d'un terminal mobile lorsque l'UE dispose d'une connexion RRC.
- *Canal de commande associé à la multidiffusion* (MCCH), utilisé pour la transmission des informations de commande nécessaires à la réception du canal de trafic multidiffusion (MTCH).

- *Canal de commande associé à la multidiffusion à une seule cellule (SC-MCCH)*, utilisé pour la transmission des informations de commande nécessaires à la réception du service MBMS utilisant le protocole point-multipoint à une seule cellule (SC-PTM).
- *Canal de diffusion sur la liaison latérale (SBCH)*, utilisé pour diffuser des informations du système sur la liaison latérale d'un UE vers un ou plusieurs autres UE. Ce canal est utilisé uniquement par les terminaux UE dotés de la fonction de communication ProSe Direct.
- *Canal de trafic spécialisé (DTCH)*, utilisé pour la transmission de données d'utilisateur à destination/en provenance d'un terminal mobile. C'est ce type de canal logique qui est utilisé pour la transmission, sur la liaison montante, de toutes les données d'utilisateur et, sur la liaison descendante, des données d'utilisateur qui ne font pas partie du trafic RMRFU. Le canal DTCH n'est pas pris en charge par les équipements d'utilisateur de l'Internet des objets à bande étroite qui utilisent seulement les optimisations du système EPS du CIoT dans le plan de commande.
- *Canal de trafic multidiffusion (MTCH)*, utilisé pour la transmission sur liaison descendante dans le cadre des services MBMS.
- *Canal de trafic multidiffusion à une seule cellule (SC-MTCH)*, utilisé pour la transmission sur liaison descendante dans le cadre des services MBMS utilisant le SC-PTM.
- *Canal de trafic en liaison latérale (STCH)*: canal point à multipoint servant au transport d'informations d'utilisateur d'un équipement UE vers d'autres équipements UE. Ce canal est utilisé uniquement par les équipements UE dotés d'une fonction de communication ProSe Direct.

Dans le cas des équipements d'utilisateur de l'Internet des objets à bande étroite qui n'utilisent que les optimisations du système EPS du CIoT dans le plan de commande, il n'y a qu'un seul canal logique spécialisé par équipement.

La couche MAC utilise les services fournis par la couche physique sous forme de canaux de transport. Un canal de transport est défini en fonction de la manière dont l'information est transmise dans l'interface radioélectrique et des caractéristiques de cette transmission. Les données acheminées sur un canal de transport sont découpées en blocs de transport. Lors de chaque intervalle de temps de transmission (TTI), un bloc de transport ou, au maximum, deux (dans le cas du multiplexage spatial) sont transmis par porteuse (composante).

À chaque bloc de transport est associé un format de transport (TF), qui indique la manière dont le bloc de transport doit être transmis dans l'interface radioélectrique. Le format de transport fournit notamment des renseignements sur la taille des blocs de transport, le schéma de modulation et la configuration des antennes. Le programmeur doit déterminer (dynamiquement) le format de transport sur la liaison montante et sur la liaison descendante lors de chaque TTI.

Les types de canaux de transport ci-après sont définis comme suit:

- Le *canal de diffusion (BCH)* a un format de transport fixe, donné par les spécifications. Il est utilisé pour la transmission de certaines parties de l'information du système BCCH, plus précisément du bloc dit bloc d'informations principal (MIB).
- Le *canal de radiorecherche (PCH)* est utilisé pour la transmission d'informations de radiorecherche provenant du canal logique. Le PCH prend en charge la réception DRX pour permettre au terminal mobile d'économiser l'énergie de sa batterie en se réveillant pour recevoir le PCH uniquement à certains instants prédéfinis.

- Le *canal de liaison descendante partagé* (DL-SCH) est le principal type de canal de transport utilisé pour la transmission de données sur liaison descendante dans la composante E-ULTRA/LTE de la RIT. Il prend en charge l'adaptation dynamique du rang et la programmation dépendante des canaux, la demande HARQ à combinaison progressive et le multiplexage spatial. Il prend également en charge la réception discontinue pour réduire la consommation d'énergie des terminaux mobiles tout en demeurant toujours actif.
- Le *canal de liaison descendante partagé* est également utilisé pour la transmission des parties de l'information du système BCCH qui ne sont pas mappées sur le canal de diffusion. Pour les transmissions destinées à un terminal utilisant de multiples porteuses, l'UE reçoit un DL-SCH par porteuse.
- Le *canal de multidiffusion* (MCH) est utilisé pour assurer le service de radiodiffusion multimédia multidestinataire (MBMS). Il est caractérisé par un format de transport semi-statique et une programmation semi-permanente. Si la RMRFU est utilisée pour les transmissions destinées à de multiples cellules, la configuration de la programmation et du format de transport utilisés pour les cellules concernées est coordonnée.
- Le *canal de liaison montante partagé* (UL-SCH) est l'équivalent du DL-SCH mais pour la liaison montante; c'est le canal de transport utilisé pour la transmission des données sur la liaison montante.
- Le *canal à accès aléatoire* (RACH) est également défini comme étant un canal de transport sur liaison montante bien qu'il ne transporte pas de blocs de données. Le RACH est utilisé sur la liaison montante en réponse à la transmission unilatérale de messages ou pour amorcer le passage à l'état RCC\_MODE CONNECTÉ en fonction des besoins de transmission de données du terminal.
- Le *canal de diffusion sur la liaison latérale* (SL-BCH) utilise un format de transport prédéfini;
- Le *canal de découverte sur la liaison latérale* (SL-DCH) prend en charge à la fois la sélection de ressources autonome du terminal UE et l'attribution planifiée des ressources par le nœud B évolué; il utilise une transmission par radiodiffusion périodique à format prédéfini de taille fixe.
- Le *canal partagé sur la liaison latérale* (SL-SCH) prend en charge à la fois la sélection de ressources autonome du terminal UE et l'attribution planifiée des ressources par le nœud B évolué; il prend en charge la combinaison des demandes HARQ et l'adaptation dynamique des liaisons moyennant la variation de la puissance d'émission, de la modulation et du codage.

Le mappage entre canaux logiques, canaux de transport et canaux physiques est illustré à la Fig. 4 pour la liaison descendante, à la Fig. 5 pour la liaison montante, à la Fig. 6 pour la liaison latérale, à la Fig. 7 pour la liaison descendante de l'Internet des objets à bande étroite et à la Fig. 8 pour la liaison montante de l'Internet des objets à bande étroite.

FIGURE 4

**Mappage des canaux sur la liaison descendante**

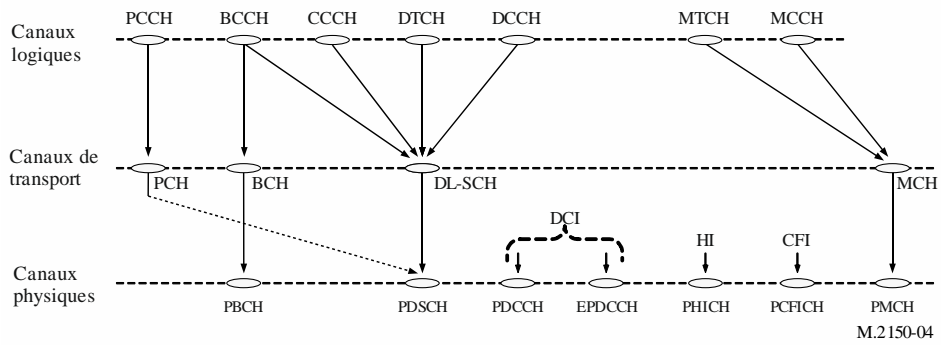


FIGURE 5

**Mappage des canaux sur la liaison montante**

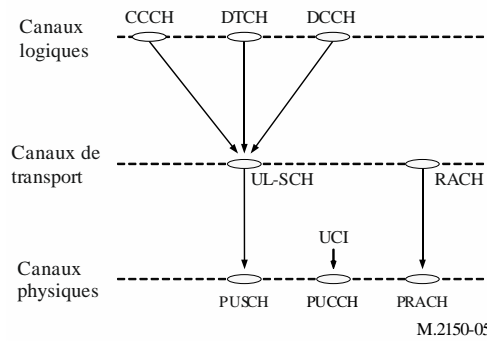


FIGURE 6

**Mappage des canaux sur la liaison latérale (Sidelink)**

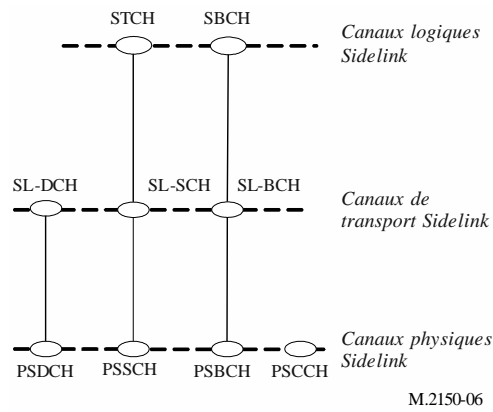


FIGURE 7

**Mappage des canaux sur la liaison descendante de l'Internet des objets à bande étroite**

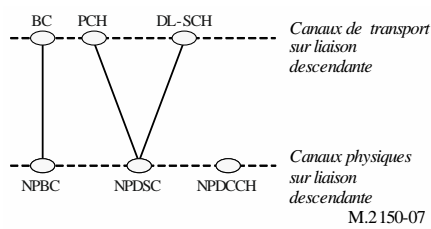
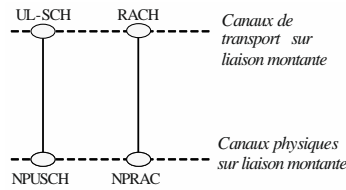


FIGURE 8

**Mappage des canaux sur la liaison montante de l'Internet des objets à bande étroite**

M.2150-08

**1.1.1.3 Couche physique**

La couche physique est chargée d'exécuter les fonctions suivantes:

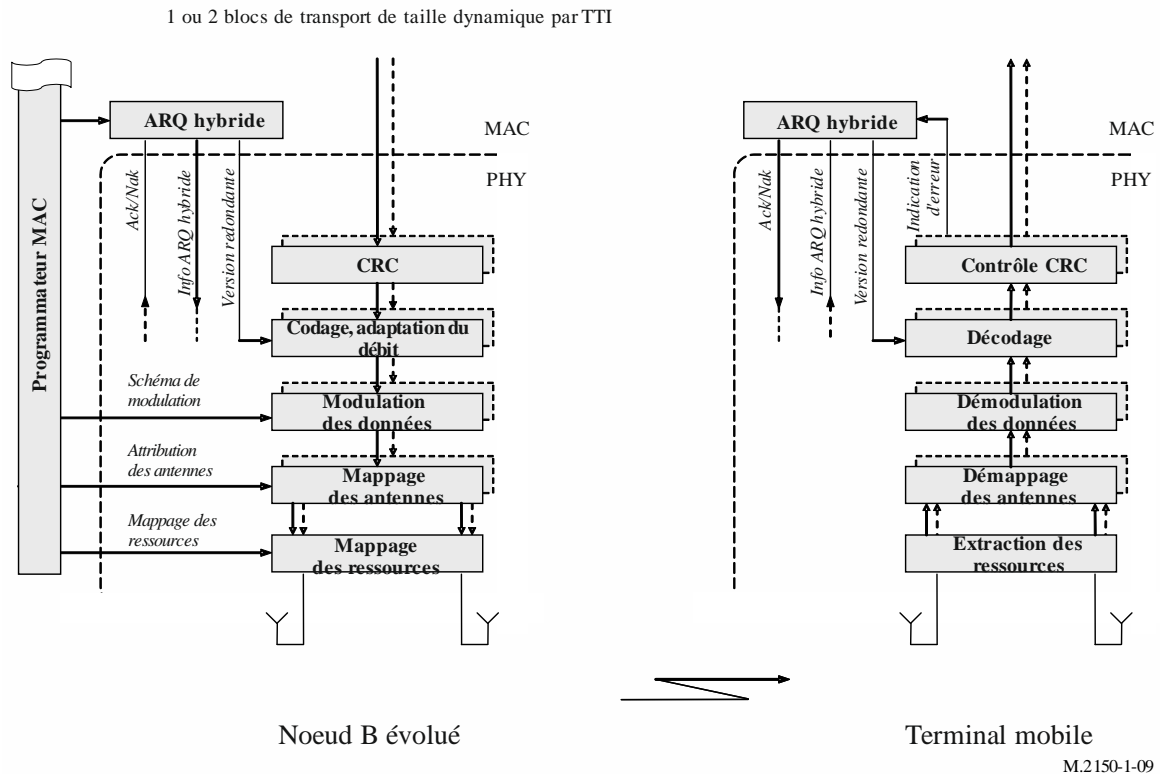
- modulation et démodulation des canaux physiques;
- détection des erreurs sur le canal de transport et indication aux couches supérieures;
- codage et décodage de la correction d'erreurs sans voie de retour (FEC) des canaux de transport;
- adaptation du débit du canal de transport codé aux canaux physiques;
- mappage du canal de transport codé sur les canaux physiques conformément aux Fig. 4 (liaison descendante) et 5 (liaison montante);
- ARQ hybride à combinaison progressive;
- synchronisation fréquentielle et temporelle;
- pondération de puissance des canaux physiques;
- traitement faisant intervenir plusieurs antennes et formation de faisceaux;
- mesure des caractéristiques et indication aux couches supérieures; et
- traitement RF.

Une illustration simplifiée du traitement appliqué au canal de liaison descendante partagé est fournie à la Fig. 9.



FIGURE 9

**Traitement simplifié au niveau de la couche physique appliqué au DL-SCH  
sur une seule porteuse (composante)**



### 1.1.1.3.1 Canaux physiques

Les différents types de canaux physiques suivants sont définis pour la liaison descendante:

- Le canal physique partagé sur liaison descendante (PDSCH): utilisé pour la transmission des services de données des plans d'utilisateur et de commande.
- Le canal physique de multidiffusion (PMCH): utilisé pour la transmission des services de radiodiffusion des plans d'utilisateur et de commande pendant la durée des sous-trames RMRFU.
- Le canal physique de commande sur la liaison descendante (PDCCH): utilisé pour la transmission d'informations de commande, telles que l'attribution des ressources, le format de transport et les renseignements associés à l'ARQ hybride (HARQ).
- Le canal physique évolué de commande sur la liaison descendante (EPDCCH): utilisé pour la transmission d'informations telles que l'attribution des ressources, le format de transport et les renseignements associés à l'ARQ hybride (HARQ).
- Le canal physique de commande sur la liaison descendante MTC (MPDCCH): utilisé pour la transmission d'informations de commande en mode largeur de bande réduite et/ou utilisant le mode extension de couverture.
- Canal physique de diffusion (PBCH): utilisé pour acheminer des renseignements spécifiques à une cellule/un système.
- Canal physique indicateur de la structure des instructions (PCFICH): utilisé pour indiquer à l'UE la structure des instructions (nombre de symboles dont est composé le PDCCH et le PHICH) de la sous-trame en cours.

- Canal physique indicateur de l'ARQ hybride (PHICH): utilisé pour acheminer l'information ACK/NAK pour les transmissions sur liaison montante (PUSCH) reçues au niveau du nœud B évolué.

Trois types différents de canaux physiques sont définis pour la liaison montante:

- Canal physique d'accès aléatoire (PRACH): utilisé pour acheminer un préambule qui est utilisé pour déclencher une procédure d'accès aléatoire dans le nœud B évolué.
- Canal physique partagé sur liaison montante (PUSCH): utilisé pour acheminer aussi bien des données utilisateur que des informations de commande de couche supérieure.
- Canal physique de commande sur la liaison montante (PUCCH): utilisé pour acheminer l'information de commande (demandes de programmation, indicateur de qualité du canal (CQI), répétition (RI), accusé de réception positif/négatif (ACK/NAK) HARQ pour le PDSCH, etc.).

Les types de canaux physiques suivants sont définis pour la liaison latérale:

- Canal de diffusion physique sur la liaison latérale (PSBCH): utilisé pour transporter les informations relatives au système et à la synchronisation.
- Canal de découverte physique sur la liaison latérale (PSDCH): utilisé pour transporter le message de découverte directe ProSe provenant du terminal UE.
- Canal de commande physique sur la liaison latérale (PSCCH): utilisé pour transporter la commande provenant d'un terminal UE pour les communications ProSe Direct.
- Canal partagé physique sur la liaison latérale (PSSCH): utilisé pour transporter provenant d'un terminal UE pour les communications ProSe Direct.

Les types de canaux physiques suivants sont définis pour l'Internet des objets à bande étroite:

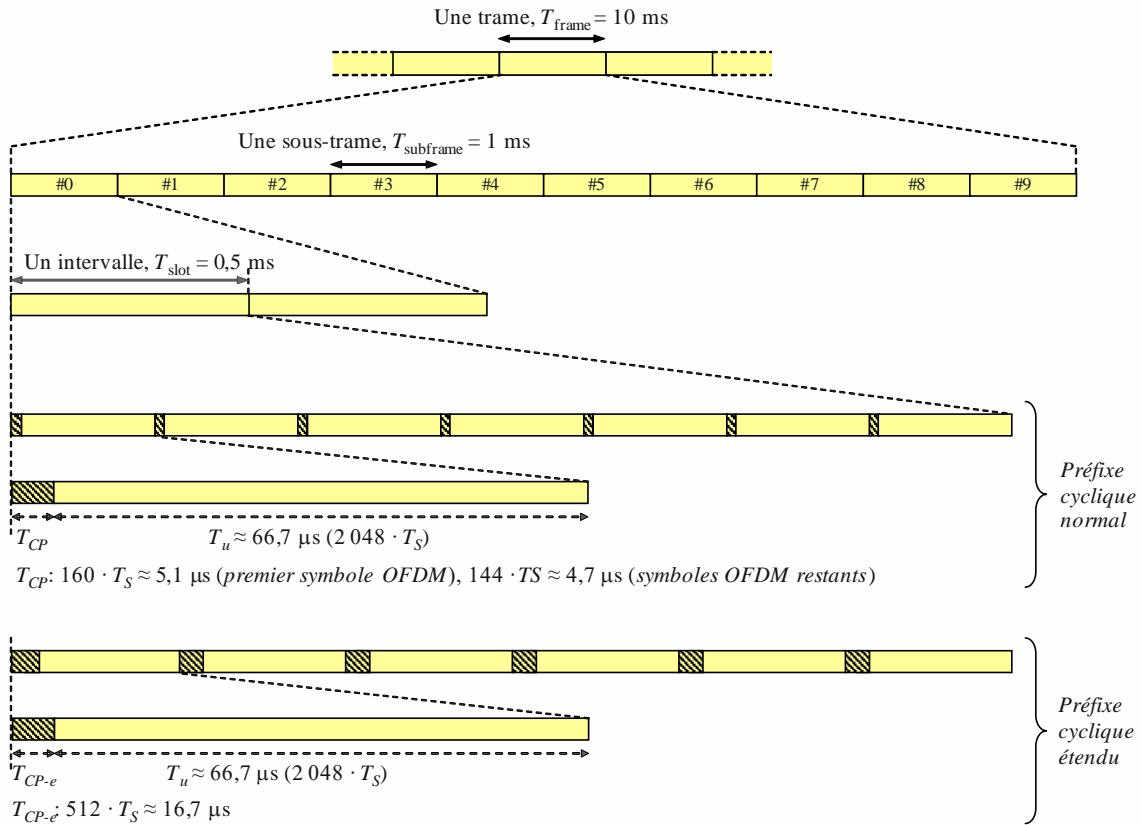
- Canal de diffusion physique à bande étroite (NPBCH): utilisé pour transporter le canal de diffusion aux équipements d'utilisateur de l'Internet des objets à bande étroite. Utilisé pour acheminer des informations propres au système et/ou à la cellule au moyen d'un bloc de transport mappé sur soixante-quatre sous-trames pendant un intervalle de 640 ms.
- Canal physique partagé sur liaison descendante à bande étroite (NPDSCH): utilisé pour transporter les canaux DL-SCH et PCH dans le cas des équipements d'utilisateur de l'Internet des objets à bande étroite.
- Canal physique de commande sur liaison descendante à bande étroite (NPDCCH): utilisé pour informer l'UE de l'Internet des objets à bande étroite de l'allocation des ressources des canaux PCH et DL-SCH. Achemine l'autorisation de programmation sur la liaison montante pour l'UE de l'Internet des objets à bande étroite. Achemine les informations d'indication directe.
- Canal physique partagé sur liaison montante à bande étroite (NPUSCH): utilisé pour transporter le canal UL-SCH et les messages ACK/NAK de l'ARQ hybride en réponse à une transmission sur liaison descendante pour un UE de l'Internet des objets à bande étroite.
- Canal physique d'accès aléatoire à bande étroite (NPRACH): utilisé pour transporter le préambule d'accès aléatoire pour les équipements d'utilisateur de l'Internet des objets à bande étroite.

### 1.1.1.3.2 Structure du domaine temporel et systèmes duplex

La Fig. 10 illustre la structure du domaine temporel de haut niveau utilisée pour la transmission, chaque trame (radioélectrique) d'une durée de 10 ms étant composée de dix sous-trames de taille égale d'une durée de 1 ms. Chaque sous-trame comprend deux intervalles de taille égale d'une durée  $T_{\text{intervalle}}$  égale à 0,5 ms, chaque intervalle étant constitué d'un nombre de symboles MROF, dont un préfixe

cyclique. Pour les transmissions par radiodiffusion multimédia sur un réseau à fréquence unique, des intervalles supplémentaires de 1 ms et 3 ms sont également définis.

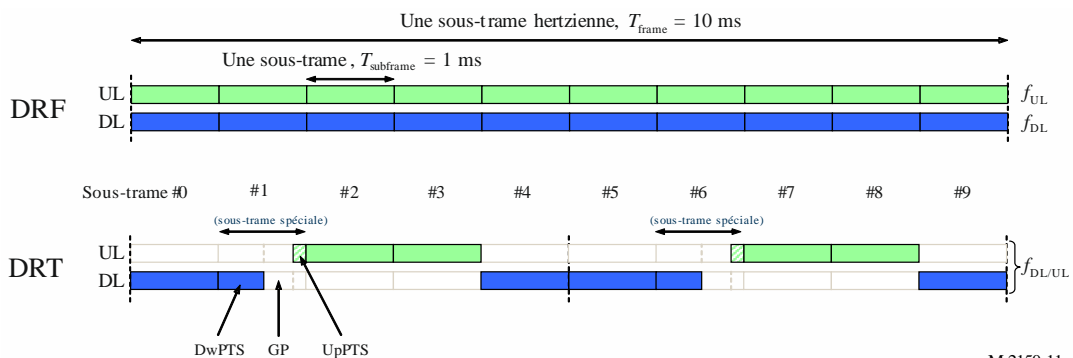
FIGURE 10  
Structure du domaine temporel de la composante E-UTRA/LTE de la RIT



M.2150-1-10

La composante E-ULTRA/LTE de la RIT peut fonctionner aussi bien en mode DRF qu'en mode DRT, comme illustré à la Fig. 11. Bien que la structure du domaine temporel soit, dans la plupart des cas, identique pour le mode DRF et le mode DRT, ces deux modes duplex présentent certaines différences, la plus digne d'attention étant la présence d'une sous-trame spéciale dans le cas du DRT. Cette sous-trame spéciale est utilisée pour disposer du temps de garde nécessaire au passage de la liaison descendante à la liaison montante.

FIGURE 11  
Structure du domaine temporel/fréquentiel sur la liaison montante/descendante pour les modes DRF et DRT



M.2150-11

Pour le fonctionnement en mode DRF (partie supérieure de la Fig. 11), deux fréquences porteuses sont prévues pour chaque composante, l'une pour la transmission sur la liaison montante ( $f_{UL}$ ) et l'autre pour la transmission sur la liaison descendante ( $f_{DL}$ ). Pendant chaque période de trame, il y a donc dix sous-frames pour la liaison montante et dix pour la liaison descendante; par conséquent, une transmission peut être effectuée simultanément sur les liaisons montante et descendante à l'intérieur d'une cellule. Le programmeur permet le fonctionnement en mode semi-duplex côté UE, garantissant ainsi que cet équipement ne pourra pas recevoir et émettre en même temps.

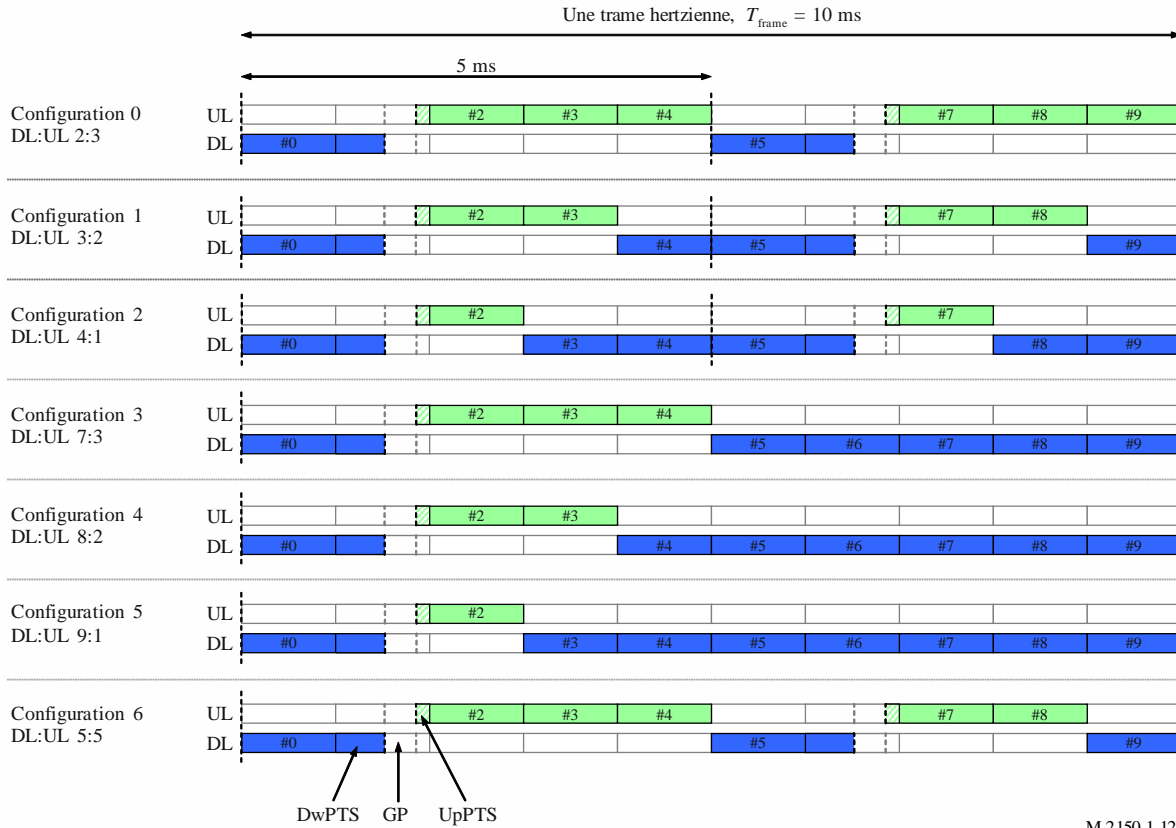
Pour le fonctionnement en mode DRT (partie inférieure de la Fig. 11), une seule fréquence porteuse est prévue par composante; les transmissions sur la liaison montante sont toujours séparées temporellement, mais aussi d'une cellule à l'autre, de celles effectuées sur la liaison descendante. Comme le montre la figure, certaines sous-frames sont attribuées aux transmissions sur la liaison montante et d'autres aux transmissions sur la liaison descendante, le passage de la liaison descendante à la liaison montante se produisant lors de la sous-frame spéciale. Cette sous-frame spéciale est divisée en trois parties: une partie liaison descendante (DwPTS), une période de garde (GP) au cours de laquelle la commutation se produit, et une partie liaison montante (UpPTS). La DwPTS est traitée essentiellement en tant que sous-frame de liaison descendante normale, bien que sa longueur réduite ne permette de transmettre qu'une quantité inférieure de données. L'UpPTS peut être utilisée pour le sondage des canaux ou l'accès aléatoire. La DwPTS, la GP et l'UpPTS ont chacune une longueur différente configurable pour permettre différents scénarios de déploiement, et une durée totale de 1 ms.

Des attributions asymétriques en termes de quantité de ressources sont possibles pour la transmission sur les liaisons montante et descendante grâce à sept configurations différentes, comme illustré à la Fig. 12. Si l'on emploie le regroupement de porteuses, la configuration liaison descendante/liaison montante est identique pour toutes les porteuses (composantes) dans la même bande et peut être identique ou différente pour toutes les porteuses (composantes) dans des bandes différentes.

La coexistence entre la composante E-ULTRA/LTE de la RIT et d'autres systèmes DRT (des IMT-2000), tels que l'accès multiple par multiplexage par répartition dans le temps et spatiale (TD-SCDMA), est prévue; il suffit, pour ce faire, d'aligner les points de commutation entre les deux systèmes et de choisir la configuration appropriée de la sous-frame spéciale et l'asymétrie entre les liaisons montante et descendante.

FIGURE 12

**Attributions asymétriques entre liaisons montante et descendante prises en charge par la composante E-ULTRA/LTE de la RIT**



Les transmissions sur la liaison latérale utilisent la même structure de trame que la structure de trame qui est définie pour la liaison montante et la liaison descendante, lorsque les terminaux UE se trouvent dans la zone de couverture du réseau. Toutefois, ces transmissions sont limitées à un sous-ensemble des ressources sur la liaison montante dans le domaine temporel et dans le domaine fréquentiel.

La structure du canal physique est analogue aux transmissions sur la liaison montante et on utilise le même mécanisme de transmission de base que le mécanisme de transmission sur la liaison montante. Toutefois, la transmission sur la liaison latérale est limitée aux transmissions de groupe uniques et utilise un intervalle de un symbole à la fin de chaque sous-trame de la liaison latérale.

### 1.1.1.3.3 Traitement au niveau de la couche physique

Un contrôle de redondance cyclique est ajouté au(x) bloc(s) de transport à transmettre sur un canal de liaison descendante partagé (DL-SCH) ou sur un canal de liaison montante partagé (UL-SCH); ce contrôle est suivi d'un codage turbo à taux 1/3 pour la correction des erreurs (code de convolution avec insertion de bits pour le canal NPDSCH). L'adaptation du débit est utilisée non seulement pour que le nombre de bits codés corresponde à la quantité de ressources attribuées aux fins de la transmission sur le DL-SCH/UL-SCH, mais aussi pour produire les différentes versions de redondance contrôlées par le protocole HARQ. Lorsqu'on emploie le multiplexage spatial, les deux blocs de transport font l'objet d'un traitement double. Après adaptation du débit, les bits codés sont modulés en MDPQ, MAQ-16, MAQ-64, MAQ-256 et MAQ-1024 sur la liaison descendante, et en MDPQ, MAQ-16, MAQ-64 et MAQ-256 sur la liaison montante. Dans le cas d'une transmission multi-antenne, les symboles de modulation sont mappés sur plusieurs couches et précodés avant d'être mis en correspondance avec les différentes bornes d'antennes. La diversité de transmission est une autre solution possible. Pour finir, les symboles de modulation (précodés) sont mappés sur les ressources temps/fréquence attribuées pour cette transmission.

La transmission sur la liaison descendante est fondée sur la modulation MROF conventionnelle avec préfixe cyclique. L'intervalle entre sous-porteuses,  $\Delta f$ , est de 15 kHz et deux durées de préfixe cyclique sont possibles:  $\approx 4,7 \mu\text{s}$  pour le préfixe cyclique normal et  $\approx 16,7 \mu\text{s}$  pour le préfixe cyclique étendu. Dans le domaine fréquentiel, il peut y avoir entre 6 et 100 blocs de ressources par porteuse (composante) (pour des largeurs de bandes de canaux de 1,4 à 20 MHz respectivement), un bloc de ressources étant de 180 kHz dans le domaine fréquentiel. Il est possible d'émettre jusqu'à 32 porteuses (composantes) en parallèle, la largeur de bande totale pouvant alors atteindre 640 MHz. En mode dans la bande, l'Internet des objets à bande étroite alloue un seul bloc de ressources. En mode autonome, l'Internet des objets à bande étroite utilise une largeur de bande de canal de 200 kHz.

La transmission sur la liaison montante est fondée sur un étalement MROF par transformée de Fourier discrète (DFTS-MROF). La modulation DFTS-MROF peut être considérée comme comprenant un précodage TDF suivi d'une modulation MROF conventionnelle ayant la même numérogie que celle de la liaison descendante. La liaison montante de l'Internet des objets à bande étroite permet d'attribuer une fréquence unique avec un espacement des sous-porteuses égal à  $\Delta f = 3,75 \text{ kHz}$  ou  $\Delta f = 15 \text{ kHz}$ . De nombreuses dimensions de précodage TFD, correspondant à des transmissions avec différentes largeurs de bande programmées, peuvent être utilisées.

Les canaux de transport restants (PCH, BCH, MCH) de la liaison montante font l'objet du même traitement général au niveau de la couche physique que celui qui est appliqué au canal de liaison descendante partagé (DL-SCH), avec toutefois certaines restrictions en ce qui concerne l'ensemble des fonctions utilisées. Le canal MCH prend en charge des espacements de sous-porteuses supplémentaires de 0,370, 1,25, 2,5 et 7,5 kHz avec des préfixes cycliques pouvant atteindre 300  $\mu\text{s}$ .

#### 1.1.1.3.4 Transmission multi-antenne

Un large éventail de systèmes de transmission multi-antenne est pris en charge sur la liaison descendante:

- Transmission mono-antenne utilisant un signal de référence unique propre à la cellule.
- Multiplexage spatial en boucle fermée, également appelé «formation de faisceaux fondée sur répertoire de codes», ou «précodage», de jusqu'à quatre couches utilisant des signaux de référence propres à la cellule. Des comptes rendus de rétroinformation provenant du terminal sont utilisés pour aider le nœud B évolué à choisir une matrice de précodage adaptée.
- Multiplexage spatial en boucle ouverte, également appelé «diversité de retard cyclique à retard important», de jusqu'à quatre couches utilisant des signaux de référence propres à la cellule.
- Multiplexage spatial de jusqu'à huit couches utilisant des signaux de référence propres à l'UE. Le nœud B évolué peut utiliser des comptes rendus de rétroinformation ou tirer parti de la réciprocité des canaux pour fixer les poids pour la formation de faisceaux.
- Diversité de transmission reposant sur le codage par blocs spatio-fréquentiels (SFBC) ou une combinaison de SFBC et de diversité de transmission par commutation de fréquence (FSTD).
- MIMO multi-utilisateur, qui correspond à l'assignation à plusieurs terminaux de ressources temps et fréquence communes.
- Prise en charge du symbole de référence correspondant aux informations sur l'état du canal (CSI-RS) sans précodage; son fonctionnement comprend des modes dans lesquels différents ports CSI-RS ont les mêmes largeur et direction de faisceau large et présentent donc, en général, une couverture de la taille d'une cellule.

- Prise en charge du fonctionnement CSI-RS avec formation de faisceau, qui comprend les modes pour lesquels (au moins à un moment donné ou à une fréquence donnée) les ports CSI-RS ont des largeurs de faisceau étroites et ne présentent donc pas une couverture de la taille d'une cellule, et (du moins du point de vue du nœud eNB) au moins quelques combinaisons port-ressource CSI-RS présentent des directions de faisceau différentes.
- Fonctionnement en mode multipoints coordonnés sur la liaison descendante (DL-CoMP) dans lequel plusieurs points d'émission sont coordonnés.

Les systèmes de transmission multi-antenne ci-après sont pris en charge sur la liaison montante:

- Transmission mono-antenne.
- Précodage permettant un multiplexage spatial adaptatif qui tient compte du rang avec entre une et quatre couches.
- Fonctionnement en mode multipoints coordonnés sur la liaison montante (UL-CoMP) dans lequel plusieurs points de réception sont coordonnés.

#### **1.1.1.3.5 Adaptation de liaison et commande de puissance**

Le système de modulation et de codage (MCS) peut être aisément adapté aux caractéristiques du canal radioélectrique. La même modulation et le même codage sont appliqués à toutes les ressources assignées au même bloc de transport dans les limites d'un TTI. La commande de puissance sur la liaison montante détermine la puissance moyenne sur un symbole DFTS-MROF avec laquelle le canal physique est transmis.

#### **1.1.1.3.6 Signalisation de commande des couches 1 et 2**

L'information de commande sur la liaison descendante (DCI) est transmise sur un canal PDCCH ou un canal EPDCCH. En mode largeur de bande réduite et/ou en mode extension de couverture, une information DCI est transmise sur le canal MPDCCH. Dans le cas de l'Internet des objets à bande étroite, une information DCI est transmise sur le canal NPDCCH.

Les informations du canal PDCCH sont transmises dans le premier, les deux premiers ou les trois premiers symboles MROF de chaque sous-trame de cette liaison sur chaque porteuse, le nombre de symboles MROF étant indiqué sur le PCFICH. Les attributions des informations programmées des liaisons descendante et montante (dont l'identité de l'UE, les ressources temps-fréquence et le format de transport) et les accusés de réception HARQ sont transmis respectivement sur le canal physique de commande sur la liaison descendante (PDCCH) et sur le canal physique indicateur de l'ARQ hybride (PHICH). Chaque attribution est transmise sur un PDCCH distinct en utilisant la modulation MDPQ et des signaux de référence propres à chaque cellule.

Les informations du canal EPDCCH/MPDCCH sont transmises sous formes de paires de blocs de ressources physiques (PRB) multiplexés en fréquence avec le canal PDSCH; le canal EPDCCH/MPDCCH achemine les attributions des informations programmées des liaisons descendante et montante (dont l'identité de l'UE, les ressources temps-fréquence et le format de transport). Il utilise des signaux de référence avec modulation et démodulation MDPQ et il peut utiliser une transmission localisée en fréquence ou répartie en fréquence.

Dans le cas de l'Internet des objets à bande étroite, le canal NPDCCH est transmis dans tous les symboles de paires de blocs de ressources physiques (PRB) multiplexés MROF disponibles, sans multiplexage avec le canal NPDSCH; le canal NPDCCH achemine les attributions des informations programmées des liaisons descendante et montante (dont l'identité de l'UE, les ressources temps-fréquence et le format de transport). Le canal NPDCCH utilise la modulation MDPQ et des signaux de référence à bande étroite.

L'attribution des ressources sur la liaison latérale peut être transmise sur le canal PDCCH/EPDCCH.



Les informations de commande sur la liaison montante (UCI), qui comprennent des informations CSI, des demandes de programmation et des accusés de réception ARQ hybride, sont transmises aux extrémités de la bande de la porteuse principale de la liaison montante. Une autre solution possible consiste à multiplexer certaines parties de la signalisation de commande avec les données acheminées sur le canal physique partagé sur liaison montante (PUSCH). Pour prendre en charge une transmission CoMP sur la liaison descendante, une entité d'utilisateur peut être configurée avec plusieurs traitements CSI.

#### 1.1.1.3.7 Fonctionnement en mode RMRFU

La radiodiffusion multimédia sur réseau à fréquence unique (RMRFU), qui consiste à émettre le même signal depuis plusieurs cellules synchronisées temporellement, est prise en charge par le canal de transport MCH. Il est possible de faire simultanément des émissions unidiffusées et radiodiffusées sur une porteuse unique en multiplexant temporellement les transmissions du MCH et du DL-SCH.

### 1.1.2 Aperçu de la composante NR de la RIT

La composante NR de la RIT repose sur les versions 15 et 16 du réseau NR (*New Radio*). Elle peut fonctionner soit en mode DRF et être ainsi exploitée sur des fréquences appariées, soit en mode DRT et être alors exploitée sur des fréquences non appariées. Elle prend en charge des largeurs de bande pouvant atteindre 400 MHz et un regroupement de porteuses comprenant 16 composantes, permettant ainsi d'obtenir des débits de crête pouvant aller jusqu'à environ 140 Gbit/s sur la liaison descendante et 65 Gbit/s sur la liaison montante.

#### 1.1.2.1 Architecture générale

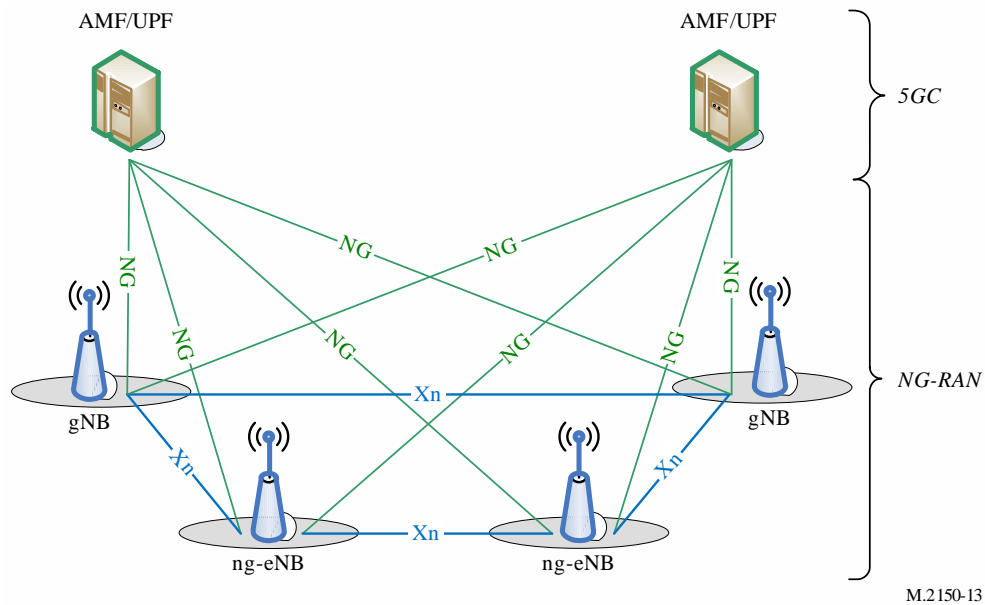
Un nœud NG-RAN est soit:

- un nœud gNB offrant des terminaisons du protocole du plan d'utilisateur NR en direction de l'UE; ou
- un nœud ng-eNB offrant des terminaisons du protocole du plan d'utilisateur et du plan de commande E-UTRA en direction de l'UE.

Les nœuds NG-RAN sont interconnectés via une interface appelée Xn. Les nœuds gNB et ng-eNB sont en outre connectés via les interfaces NG du réseau central 5GC, et plus précisément à la fonction de gestion des accès et de la mobilité (AMF) au moyen de l'interface NG-C, ainsi qu'à la fonction du plan d'utilisateur (UPF) au moyen de l'interface NG-U.

L'architecture des nœuds NG-RAN est illustrée dans la Fig. 13.

FIGURE 13  
Architecture générale

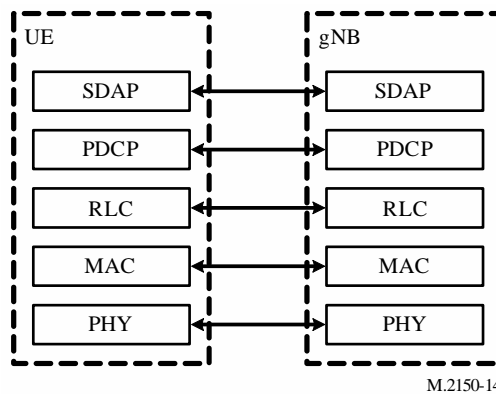


### 1.1.2.2 Architecture du protocole radioélectrique

#### 1.1.2.2.1 Plan d'utilisateur (UP)

La Fig. 14 montre la pile de protocoles correspondant au plan d'utilisateur, dans laquelle le protocole d'adaptation des données de service (SDAP) et les sous-couches PDCP, RLC et MAC (terminées par un nœud gNB du côté du réseau) assurent les fonctions indiquées au § 1.1.2.5.

FIGURE 14  
Pile de protocoles du plan d'utilisateur



#### 1.1.2.2.2 Plan de commande

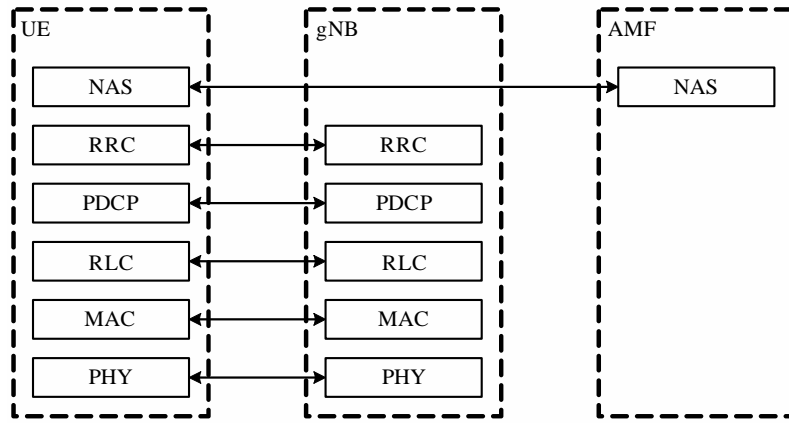
La Fig. 5 montre la pile de protocoles correspondant au plan de commande, dans laquelle:

- Les sous-couches PDCP, RLC et MAC (terminées par un nœud gNB du côté du réseau) assurent les fonctions indiquées au § 1.1.2.5.
- La sous-couche RRC (terminée par un nœud gNB du côté du réseau) assure les fonctions indiquées au § 1.1.2.6.

- Le protocole de commande de la strate de non-accès (NAS) (terminé en AMF du côté du réseau) assure les fonctions indiquées dans le document TS 23.501 du 3GPP, par exemple l'authentification, la gestion de la mobilité et les commandes de sécurité.

FIGURE 15

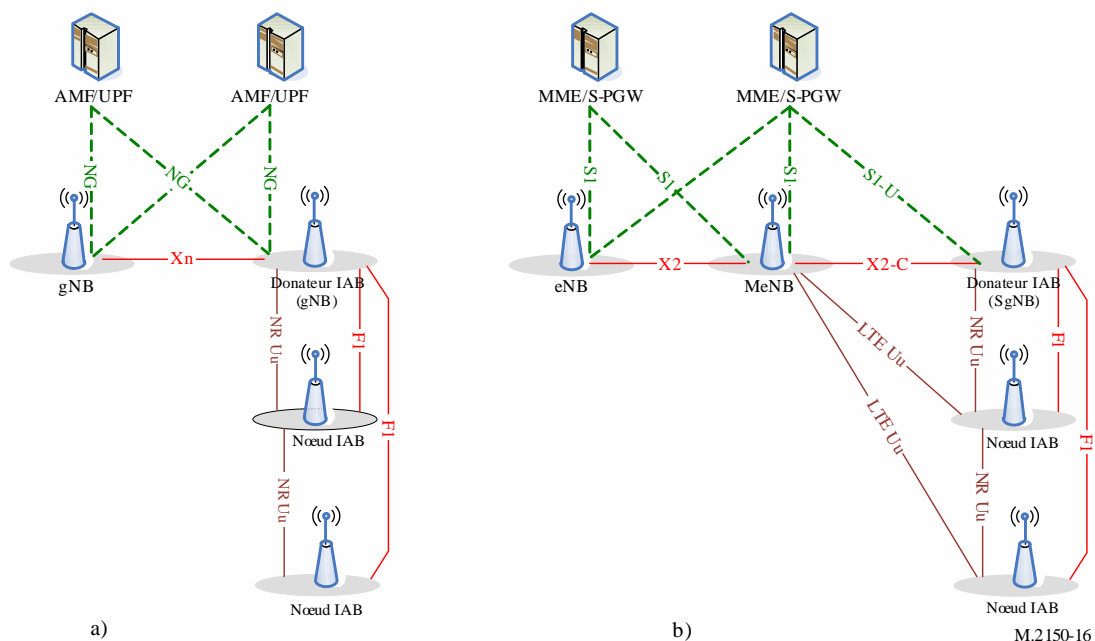
## Pile de protocoles du plan de commande



## 1.1.2.2.3 Architecture de l'accès et du raccordement intégrés (IAB)

À partir de la version 16 du réseau NR, l'accès et le raccordement intégrés (IAB) permettent d'établir un relais hertzien dans un nœud NG-RAN. Le nœud de relais, appelé nœud IAB, prend en charge l'accès et le raccordement via le réseau NR. Le nœud de terminaison du raccordement NR du côté du réseau est appelé le donateur IAB; il se compose d'un nœud gNB offrant des fonctions supplémentaires pour prendre en charge l'IAB. Le raccordement peut s'effectuer en un ou plusieurs bonds. L'architecture IAB est illustrée dans la Fig. 16.

FIGURE 16

Architecture IAB: a) nœud IAB utilisant le mode SA dans un réseau central 5G;  
b) nœud IAB utilisant la connectivité EN-DC

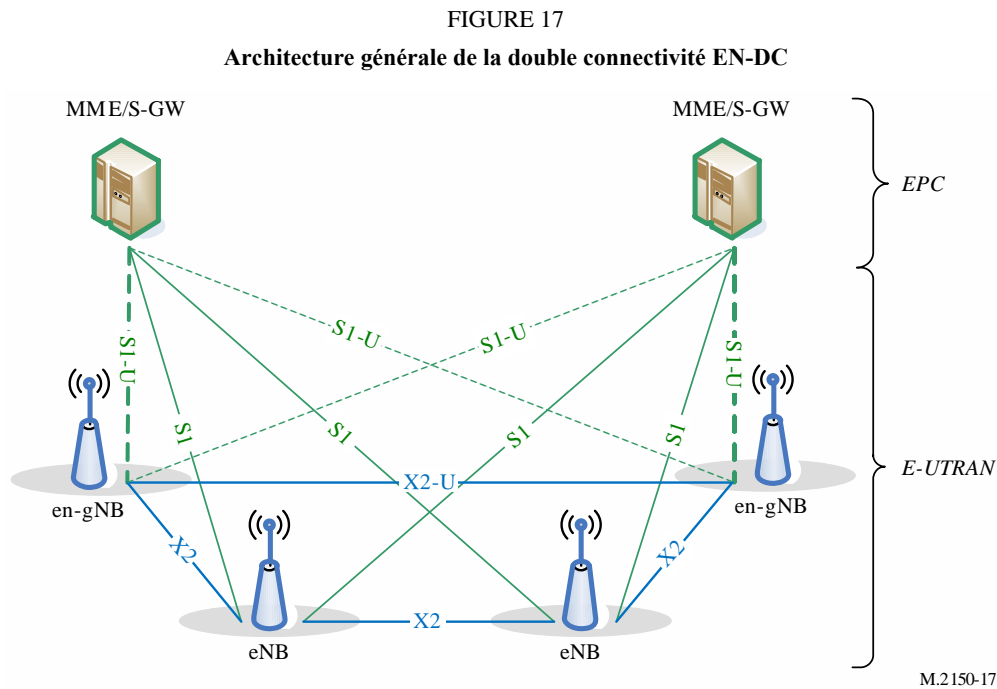
### 1.1.2.3 Double connectivité multiradio (MR-DC)

Un nœud NG-RAN prend en charge le fonctionnement en double connectivité multiradio (MR-DC), dans lequel un UE se trouvant dans l'état RRC\_CONNECTED est configuré pour utiliser des ressources radioélectriques fournies par deux programmeurs distincts. Ceux-ci se trouvent eux-mêmes dans deux nœuds NG-RAN différents connectés via une liaison de raccordement non optimale; l'un d'eux fournit un accès NR et l'autre un accès E-UTRA ou NR.

#### 1.1.2.3.1 MR-DC dans un réseau EPC

La composante E-UTRAN prend en charge la double connectivité multiradio (MR-DC) via la double connectivité E-UTRA-NR (EN-DC), dans laquelle un UE est connecté d'une part à un nœud eNB agissant comme un nœud maître (MN) et d'autre part à un nœud en-gNB agissant comme un nœud secondaire (SN). Le nœud eNB est connecté au réseau EPC via l'interface S1 et au nœud en-gNB via l'interface X2. Le nœud en-gNB peut aussi être connecté au réseau EPC via l'interface S1-U et à d'autres nœuds en-gNB via l'interface X2-U.

L'architecture de la double connectivité EN-DC est illustrée dans la Fig. 17 ci-dessous.



#### 1.1.2.3.2 MR-DC dans le réseau 5GC

##### 1.1.2.3.2.1 Double connectivité E-UTRA-NR

Un nœud NG-RAN prend en charge la double connectivité NG-RAN E-UTRA-NR (NGEN-DC) dans laquelle un UE est connecté d'une part à un nœud ng-eNB agissant comme un nœud maître et d'autre part à un nœud gNB agissant comme un nœud secondaire. Le nœud ng-eNB est connecté au réseau central 5G (5GC) et un nœud gNB est connecté au nœud ng-eNB via l'interface Xn.

##### 1.1.2.3.2.2 Double connectivité NR-E-UTRA

Un nœud NG-RAN prend en charge la double connectivité NR-E-UTRA (NE-DC) dans laquelle un UE est connecté d'une part à un nœud gNB agissant comme un nœud maître et d'autre part à un nœud ng-eNB agissant comme un nœud secondaire. Un nœud gNB est connecté au réseau central 5G (5GC) et le nœud ng-eNB est connecté au nœud gNB via l'interface Xn.

### 1.1.2.3.2.3 Double connectivité NR-NR

Un nœud NG-RAN prend en charge la double connectivité NR-NR (NR-DC) dans laquelle un UE est connecté d'une part à un nœud gNB agissant comme un nœud maître et d'autre part à un autre nœud gNB agissant comme un nœud secondaire. Le nœud gNB maître est connecté au réseau 5GC via l'interface NG et au nœud gNB secondaire via l'interface Xn. Le nœud gNB secondaire peut aussi être connecté au réseau 5GC via l'interface NG-U.

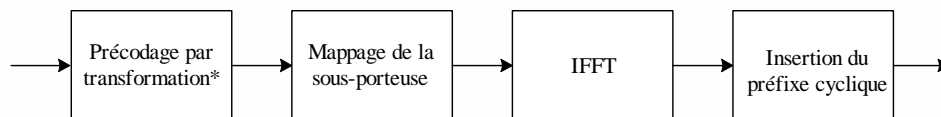
### 1.1.2.4 Couche physique

#### 1.1.2.4.1 Forme d'onde, numérologie et structure de trame

La forme d'onde de l'émission sur la liaison descendante est une modulation MROF conventionnelle utilisant un préfixe cyclique. La forme d'onde de l'émission sur la liaison montante est une modulation MROF conventionnelle utilisant un préfixe cyclique avec une fonction de précodage par transformation permettant d'effectuer un étalement par transformée de Fourier discrète (DFT) qui peut être activé ou désactivé.

FIGURE 18

Diagramme de l'émetteur pour une modulation MROF utilisant un préfixe cyclique CP-MROF avec un étalement DFT facultatif



*\*Présent à titre facultatif en liaison montante, absent en liaison descendante*

M.2150-18

La numérologie est fondée sur un espacement entre porteuses qui augmente de manière exponentielle  $\Delta f = 2^\mu \times 15$  kHz, avec  $\mu = \{0,1,3,4\}$  pour le signal de synchronisation primaire (PSS), le signal de synchronisation secondaire (SSS) et le PBCH, et  $\mu = \{0,1,2,3\}$  pour les autres canaux. Le préfixe cyclique normal (CP) est pris en charge pour tous les espacements de sous-porteuses, tandis que le CP étendu est pris en charge pour  $\mu = 2$ . Douze sous-porteuses consécutives constituent un bloc de ressources physiques (PRB). Une porteuse peut prendre en charge jusqu'à 275 PRB.

TABLEAU 1-1

Numérolgies d'émission prises en charge

$\mu$	$\Delta f = 2^\mu \times 15$ [kHz]	Préfixe cyclique	Pris en charge pour les données	Pris en charge pour la synchronisation
0	15	Normal	Oui	Oui
1	30	Normal	Oui	Oui
2	60	Normal, étendu	Oui	Non
3	120	Normal	Oui	Oui
4	240	Normal	Non	Oui

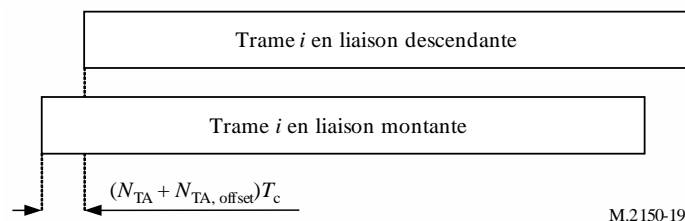
L'UE peut être configuré de manière à exploiter une ou plusieurs parties de la largeur de bande pour une porteuse de composante donnée, sur lesquelles une seule partie peut être active à tout instant, comme indiqué au § 1.2.5.10. La partie de la largeur de bande active définit la largeur de bande dans laquelle l'UE fonctionne à l'intérieur de la largeur de bande opérationnelle de la cellule. Pour l'accès

initial, et jusqu'à la réception de la configuration de l'UE dans une cellule, on utilise la partie de la largeur de bande initiale détectée à partir des informations du système.

Les émissions sur les liaisons descendante et montante sont organisées en trames d'une durée de 10 ms, qui se composent de dix sous-trames de 1 ms. Chaque trame est divisée en deux demi-trames de taille égale, c'est-à-dire composées chacune de cinq sous-trames. La durée de l'intervalle est de 14 symboles quand le préfixe cyclique est normal et de 12 symboles quand il est étendu. Elle augmente au fil du temps proportionnellement à l'espacement des sous-porteuses utilisé afin qu'il y ait toujours un nombre entier d'intervalles dans une sous-trame.

On emploie une avance de synchronisation (TA) pour régler la synchronisation des trames sur la liaison montante par rapport à celle de la liaison descendante.

FIGURE 19  
Relation de synchronisation entre les liaisons montante et descendante



Le système prend en charge un fonctionnement en fréquences appariées comme en fréquences non appariées.

#### 1.1.2.4.2 Liaison descendante

##### 1.1.2.4.2.1 Système d'émission sur la liaison descendante

Le multiplexage spatial fondé sur des signaux de référence de démodulation (DMRS) en boucle fermée est pris en charge pour le canal physique partagé sur liaison descendante (PDSCH). Le système prend en charge jusqu'à 8 et 12 ports DMRS orthogonaux sur la liaison descendante respectivement pour les signaux DMRS de type 1 et de type 2. Il prend en charge jusqu'à 8 ports DMRS orthogonaux sur la liaison descendante par UE pour les entrées multiples/sorties multiples d'un seul utilisateur (SU-MIMO) et jusqu'à 4 ports DMRS orthogonaux sur la liaison descendante par UE pour les entrées multiples/sorties multiples de plusieurs utilisateurs (MU-MIMO). Le nombre de mots de code pour les SU-MIMO est de un pour les émissions dans les couches 1 à 4 et de deux pour les émissions dans les couches 5 à 8.

Les signaux DMRS et le canal PDSCH correspondant sont émis avec la même matrice de précodage; l'UE n'a pas besoin de connaître la matrice de précodage pour démoduler l'émission. L'émetteur peut utiliser différentes matrices de précodage pour différentes parties de la largeur de bande d'émission, ce qui entraîne un précodage sélectif en fréquence. L'UE peut aussi prendre pour hypothèse que la même matrice de précodage est employée dans tout un ensemble des blocs de ressources physiques (PRB) appelé alors groupe de blocs de ressources de précodage (PRG).

Le système prend en charge des durées d'émission allant de 2 à 14 symboles dans un intervalle doté d'un seul canal PDSCH.

Il permet le regroupement de plusieurs intervalles avec répétition des blocs de transport (TB).

Depuis la version 16, le système d'entrées multiples/sorties multiples sur les liaisons descendante et montante a connu plusieurs améliorations, notamment des points de réception d'émissions multiples (TRP) ou de la fiabilité et de la robustesse des émissions par plusieurs panneaux avec raccordement optimal et non optimal.

#### **1.1.2.4.2.2 Traitement de la couche physique pour un canal partagé sur la liaison descendante physique**

Le traitement de canaux de transport dans la couche physique sur la liaison descendante comporte les étapes suivantes:

- ajout du contrôle de redondance cyclique aux blocs de transport;
- segmentation des blocs de code et ajout du contrôle de redondance cyclique aux blocs de codes;
- codage des canaux: codage du contrôle de parité à faible densité (LDPC);
- traitement de la demande HARQ dans la couche physique;
- adaptation du taux;
- embrouillage;
- modulation: MDP-4, MAQ-16, MAQ-64 et MAQ-256;
- mappage des couches;
- mappage des ressources attribuées et des bornes de l'antenne.

L'UE peut prendre pour hypothèse qu'au moins un symbole du signal de référence de la démodulation est présent dans chaque couche dans laquelle une émission est acheminée par le canal PDSCH vers un UE, et qu'au plus trois symboles de signaux DMRS supplémentaires peuvent être configurés par des couches supérieures.

Le signal de référence de la poursuite de phase peut être émis via des symboles supplémentaires pour faciliter la poursuite de phase du récepteur.

#### **1.1.2.4.2.3 Canal physique de commande sur la liaison descendante**

Le canal physique de commande sur la liaison descendante (PDCCH) peut être employé pour programmer des émissions sur la liaison descendante sur un canal physique partagé sur liaison descendante (PDSCH), ainsi que des émissions sur la liaison montante sur un canal physique partagé sur liaison montante (PUSCH) lorsque l'information de commande sur la liaison descendante (DCI) concernant le canal PDCCH contient les éléments suivants:

- les attributions à la liaison descendante indiquant au moins le format de modulation et de codage, l'attribution des ressources et des informations sur la demande HARQ liées au canal DL-SCH;
- les autorisations de programmation sur la liaison montante indiquant au moins le format de modulation et de codage, l'attribution des ressources et des informations sur la demande HARQ liées au canal UL-SCH.

Outre la programmation, le canal PDCCH peut être employé pour effectuer les tâches suivantes:

- activer et désactiver une émission sur un canal PUSCH configuré au moyen d'une autorisation configurée;
- activer et désactiver une émission semi-permanente sur un canal PDSCH;
- communiquer à un ou plusieurs UE le format de l'intervalle;
- communiquer à un ou plusieurs UE le ou les blocs PRB et le ou les symboles MROF lorsque l'UE peut prendre pour hypothèse qu'aucune émission ne lui est destinée;



- communiquer les commandes de la puissance d'émission (TPC) concernant les canaux PUCCH et PUSCH;
- communiquer une ou plusieurs commandes TPC concernant les signaux de référence de sondage (SRS) émis par un ou plusieurs UE;
- changer la partie active de la largeur de bande utilisée par un UE;
- lancer une procédure d'accès aléatoire.

Un UE surveille un ensemble de canaux PDCCH candidats dans les occasions de surveillance configurées et dans un ou plusieurs ensembles de ressources de commande (CORESET) configurés, conformément aux configurations de l'espace de recherche correspondant.

Un ensemble CORESET comporte une série de blocs PRB dont la durée est de 1 à 3 symboles MROF. Les groupes d'éléments de ressource (REG) et les éléments de canal de commande (CCE) faisant partie des unités de ressources sont définis au sein d'un CORESET donné, chaque CCE se composant d'un ensemble de REG. Les canaux de commande sont constitués en regroupant plusieurs CCE. On obtient différents taux de codage destinés aux canaux de commande en regroupant un nombre différent de CCE. Un ensemble CORESET prend en charge le mappage entrelacé et non entrelacé CCE à REG.

On emploie le codage polaire dans un canal PDCCH.

Chaque groupe d'éléments de ressources acheminé par un canal PDCCH transporte ses propres signaux DMRS.

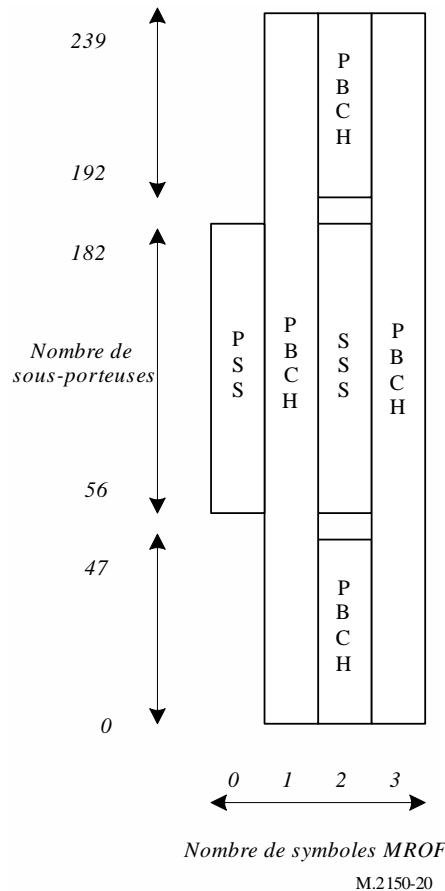
On emploie une modulation MDP-4 dans un canal PDCCH.

#### **1.1.2.4.2.4 Bloc de signaux de synchronisation et du canal PBCH**

Le bloc de signaux de synchronisation et du canal PBCH (SSB) se compose de signaux de synchronisation primaires et secondaires (PSS, SSS), chacun d'eux occupant un symbole et 127 sous-porteuses. Le canal PBCH occupe trois symboles MROF et 240 sous-porteuses, mais il laisse une partie libre au milieu de l'un des symboles pour les signaux SSS, comme le montre la Fig. 20. Les emplacements temporels possibles pour les blocs SSB au sein d'une demi-trame sont déterminés par l'espacement entre les sous-porteuses, la périodicité des demi-trames par lesquelles les blocs SSB sont émis étant configurée par le réseau. Au cours d'une demi-trame, différents blocs SSB peuvent être émis vers différentes directions spatiales (c'est-à-dire au moyen de différents faisceaux occupant toute la zone de couverture d'une cellule).

Plusieurs blocs SSB peuvent être émis au sein de la gamme de fréquences d'une porteuse. Il n'est pas nécessaire que les identifiants de cellule physique (PCI) des blocs SSB émis sur différentes fréquences soient uniques; en d'autres termes, différents blocs SSB émis dans le domaine de fréquences peuvent avoir des PCI différents. Néanmoins, lorsqu'un bloc SSB est associé à une information sur le système minimum restant (RMSI), il correspond à une cellule individuelle dotée d'un identifiant global de cellule NR (NCGI) unique. Ce bloc SSB est alors appelé «SSB de définition d'une cellule» (CD-SSB). Une cellule PCell est toujours associée à un bloc CD-SSB situé sur la grille de synchronisation.

FIGURE 20  
Structure du domaine tempore/fréquentiel d'un bloc SSB



On emploie le codage polaire dans un canal PBCH.

L'UE peut choisir par hypothèse un espacement entre sous-porteuses propre à la bande de fréquences employée par le bloc SSB, sauf si un réseau a configuré l'UE pour qu'il prenne par hypothèse un espacement différent.

Les symboles du canal PBCH transportent leur propres signaux DMRS multiplexés en fréquence.

On emploie une modulation MDP-4 dans un canal PBCH.

#### 1.1.2.4.2.5 Procédures de la couche physique

##### 1.1.2.4.2.5.1 Adaptation de la liaison

On effectue une adaptation de la liaison (modulation et codage adaptatifs (AMC)) au moyen de divers programmes de modulation et taux de codage de canal dans le canal PDSCH. Un codage et une modulation identiques sont employés pour tous les groupes de blocs de ressources appartenant à l'unité de données de protocole (PDU) de la couche 2 programmée pour un utilisateur pendant une durée d'émission et pour un mot de code MIMO.

Pour qu'il puisse évaluer l'état du canal, l'UE peut être configuré de manière à mesurer le symbole CSI-RS et à évaluer l'état du canal sur la liaison descendante en fonction de cette mesure. Il envoie en retour au nœud gNB l'évaluation du canal pour qu'elle puisse servir à l'adaptation de la liaison.

##### 1.1.2.4.2.5.2 Commande de puissance

On peut employer une commande de puissance sur la liaison descendante.

### 1.1.2.4.2.5.3 Recherche de cellule

Une recherche de cellule est la procédure par laquelle un UE se synchronise en temps et en fréquence avec une cellule et détecte l'identifiant de celle-ci. Une recherche de cellule NR repose sur les signaux de synchronisation primaire et secondaire ainsi que sur les signaux DMRS du canal PBCH situés sur la grille de synchronisation.

### 1.1.2.4.2.5.4 HARQ

La demande ARQ hybride de redondance incrémentale asynchrone est prise en charge. Un nœud gNB envoie en retour à l'UE la synchronisation HARQ-ACK soit de manière dynamique dans la commande DCI, soit de manière semi-statique dans une configuration RRC.

L'UE peut être configuré de manière à recevoir des émissions fondées sur un groupe de blocs de code dans lequel des retransmissions peuvent être programmées pour n'acheminer qu'un sous-ensemble de tous les blocs de code d'un bloc de transport.

### 1.1.2.4.2.5.5 Réception du bloc SIB1

Le bloc d'informations principal (MIB) émis sur le canal PBCH communique à l'UE les paramètres (par exemple la configuration CORESET#0) permettant de surveiller le canal PDCCH afin de programmer le canal PDSCH qui achemine le bloc 1 d'informations du système (SIB1). Le canal PBCH peut aussi indiquer qu'il n'existe pas de bloc SIB1 associé; dans ce cas, l'UE peut être orienté vers une autre fréquence à partir de laquelle il pourra rechercher un bloc SSB associé à un bloc SIB1, ainsi qu'une gamme de fréquences dans laquelle il pourra considérer par hypothèse qu'il n'existe pas de bloc SSB associé à un bloc SIB1. La gamme de fréquences indiquée est confinée à l'intérieur des fréquences contiguës attribuées à l'opérateur chez qui le bloc SSB a été détecté.

## 1.1.2.4.3 Liaison montante

### 1.1.2.4.3.1 Système d'émission sur la liaison montante

Deux systèmes d'émission sont pris en charge sur un canal PUSCH: l'émission fondée sur un répertoire de codes et l'émission non fondée sur un répertoire de codes.

Dans une émission fondée sur un répertoire de codes, un nœud gNB fournit à l'UE une indication sur la matrice de précodage d'émission dans l'information de commande sur la liaison descendante (DCI). L'UE utilise cette indication pour choisir dans le répertoire de codes un précodeur d'émission sur le canal PUSCH. Dans une émission non fondée sur un répertoire de codes, l'UE détermine son précodeur PUSCH en consultant le champ de l'indicateur de ressources SRS (SRI) en large bande dans l'information DCI.

Le multiplexage spatial fondé sur des signaux DMRS en boucle fermée est pris en charge pour le canal PUSCH. L'émission est prise en charge jusqu'à quatre couches pour un UE donné. Le nombre de mots de code est un. Lorsqu'on emploie un précodage par transformation, seule l'émission sur une couche MIMO est prise en charge.

Les durées d'émission prises en charge vont de 1 à 14 symboles dans un intervalle sur un seul canal PUSCH.

Le regroupement de plusieurs intervalles avec répétition de blocs de transport est pris en charge.

Deux types de sauts de fréquence sont pris en charge: le saut de fréquence intra-intervalle, et dans le cas du regroupement d'intervalles, le saut de fréquence inter-intervalle.

Le canal PUSCH peut être programmé par une commande DCI sur le canal PDCCH ou une autorisation configurée semi-statique peut être accordée par le contrôle des ressources radioélectriques (RRC) lorsque deux types de fonctionnement sont pris en charge:

- la première émission sur le canal PUSCH est déclenchée par une commande DCI et les émissions suivantes sur ce canal obéissent à la configuration et à la programmation du RRC reçues par la commande DCI; ou
- la première émission sur le canal PUSCH est déclenchée par l'arrivée de données dans le tampon d'émission de l'UE et les émissions suivantes sur ce canal obéissent à la configuration du RRC.

#### **1.1.2.4.3.2 Traitement de la couche physique pour un canal partagé sur la liaison montante physique**

Le traitement de canaux de transport dans la couche physique sur la liaison montante comporte les étapes suivantes:

- ajout du contrôle de redondance cyclique aux blocs de transport;
- segmentation des blocs de code et ajout du contrôle de redondance cyclique aux blocs de codes;
- codage des canaux: codage du contrôle de parité à faible densité (LDPC);
- traitement de la demande HARQ dans la couche physique;
- adaptation du taux;
- embrouillage;
- modulation:  $\pi/2$  MDP-2 (uniquement en cas de précodage par transformation), MDP-4, MAQ-16, MAQ-64 et MAQ-256;
- mappage des couches, précodage par transformation (activé ou désactivé par la configuration), et précodage;
- mappage des ressources attribuées et des bornes de l'antenne.

L'UE émet au moins un symbole du signal de référence de la démodulation dans chaque couche et pour chaque saut de fréquence pour lequel l'émission est acheminée par le canal PUSCH; les couches supérieures peuvent configurer jusqu'à trois symboles DMRS supplémentaires.

Le signal de référence de la poursuite de phase peut être émis via des symboles supplémentaires pour faciliter la poursuite de phase du récepteur.

#### **1.1.2.4.3.3 Canal physique de commande sur la liaison montante**

Le canal physique de commande sur la liaison montante (PUCCH) achemine les informations de commande sur la liaison montante (UCI) depuis l'UE vers un nœud gNB. Il existe cinq formats de canal PUCCH, selon la durée d'utilisation du canal et la taille de la charge utile des UCI.

- format #0: PUCCH court comportant 1 ou 2 symboles et acheminant de petites charges utiles d'UCI pouvant représenter jusqu'à deux bits, la capacité de multiplexage des UE étant au maximum de 6 UE avec une charge utile d'un bit dans le même bloc de ressources physiques (PRB);
- format #1: PUCCH long comportant de 4 à 14 symboles et acheminant de petites charges utiles d'UCI pouvant représenter jusqu'à deux bits, la capacité de multiplexage des UE étant au maximum de 84 UE sans saut de fréquence et de 36 UE avec saut de fréquence dans le même PRB;
- format #2: PUCCH court comportant 1 ou 2 symboles et acheminant de grandes charges utiles d'UCI pouvant représenter plus de deux bits sans capacité de multiplexage des UE dans les mêmes PRB;

- format #3: PUCCH long comportant de 4 à 14 symboles et acheminant de grandes charges utiles d'UCI sans capacité de multiplexage des UE dans les mêmes PRB;
- format #4: PUCCH long comportant de 4 à 14 symboles et acheminant des charges utiles d'UCI moyennes, la capacité de multiplexage des UE étant au maximum de 4 UE dans les mêmes PRB.

Le format de PUCCH court comportant jusqu'à deux bits d'UCI est fondé sur la sélection de séquence, tandis que le format de PUCCH court comportant plus de deux bits d'UCI émet les signaux UCI et DMRS par multiplexage en fréquence. Les formats de PUCCH longs émettent les signaux UCI et DMRS par multiplexage dans le temps. Le saut de fréquence est pris en charge pour les formats de PUCCH longs, et pour les formats de PUCCH courts, la durée est de deux symboles. Les formats de PUCCH longs peuvent être répétés dans plusieurs intervalles.

Le multiplexage des UCI est pris en charge dans un canal PUSCH lorsque les émissions des UCI et l'utilisation du canal PUSCH coïncident dans le temps, soit en raison de l'émission d'un bloc de transport UL-SCH, soit parce que l'émission d'informations A-CSI a été déclenchée sans bloc de transport UL-SCH:

- les UCI acheminant en retour des informations HARQ-ACK sur 1 ou 2 bits sont multiplexées par poinçonnage du canal PUSCH;
- dans tous les autres cas, les UCI sont multiplexées par adaptation du débit du canal PUSCH.

Les UCI se composent des informations suivantes:

- CSI;
- ACK/NAK;
- demande de programmation.

On peut employer une modulation MDP-4 et  $\pi/2$  MDP-2 dans un canal PUCCH long acheminant plus de deux bits d'informations. La modulation MDP-4 est utilisée dans un canal PUCCH court acheminant plus de deux bits d'informations, et les modulations MDP-2 et MDP-4 peuvent être employées dans un canal PUCCH long acheminant au maximum deux bits d'informations.

On applique un précodage par transformation au canal PUCCH long.

Le codage des canaux appliqué aux informations de commande sur la liaison montante est décrit dans le Tableau 1-2.

TABLEAU 1-2

**Codage des canaux appliqué aux informations de commande sur la liaison montante**

Taille des informations de commande sur la liaison montante, y compris le CRC s'il est présent	Code du canal
1	Code de répétition
2	Code simplex
3-11	Code Reed-Muller
>11	Code polaire

#### **1.1.2.4.3.4 Accès aléatoire**

Des séquences de préambule d'accès aléatoire de deux longueurs différentes sont prises en charge. On applique une séquence de longueur 839 lorsque les espacements entre les sous-porteuses sont de 1,25 et 5 kHz, et une séquence courte de longueur 139 lorsque les espacements entre les sous-porteuses sont de 15, 30, 60 et 120 kHz. Les séquences longues prennent en charge aussi bien les ensembles non restreints que les ensembles restreints de types A et B, tandis que les séquences courtes ne prennent en charge que les ensembles non restreints.

De nombreux formats de préambule du canal PRACH sont définis par un ou plusieurs symboles MROF PRACH, ainsi que par différents préfixes cycliques et intervalles de garde. La configuration du préambule PRACH à utiliser est communiquée à l'UE dans les informations sur le système.

L'UE calcule la puissance d'émission du canal PRACH pour retransmettre le préambule en fonction de l'affaiblissement sur le trajet le plus récemment évalué et de la valeur du compteur de la variation de puissance.

Les informations sur le système permettent aussi à l'UE de déterminer l'association entre les blocs SSB et les ressources du canal RACH. Le seuil de puissance du signal de référence reçu (RSRP) permettant de choisir les blocs SSB pour les associer aux ressources du canal RACH peut être configuré par le réseau.

#### **1.1.2.4.3.5 Procédures de la couche physique**

##### **1.1.2.4.3.5.1 Adaptation de la liaison**

La liaison peut être adaptée par les quatre paramètres suivants:

- largeur de bande d'émission adaptative;
- durée d'émission adaptative;
- commande de puissance d'émission;
- modulation et débit de codage du canal adaptatifs.

Pour pouvoir évaluer l'état du canal, l'UE peut être configuré de manière à émettre des signaux SRS qu'un nœud gNB peut utiliser pour évaluer l'état du canal sur la liaison montante, puis pour utiliser cette évaluation afin d'adapter la liaison.

##### **1.1.2.4.3.5.2 Commande de puissance sur la liaison montante**

Un nœud gNB détermine la puissance d'émission souhaitée sur la liaison montante et envoie à l'UE les commandes de puissance d'émission sur cette liaison. L'UE utilise ces commandes pour régler sa puissance d'émission.

##### **1.1.2.4.3.5.3 Commande de synchronisation sur la liaison montante**

Un nœud gNB détermine les réglages de l'avance de synchronisation souhaités et les communique à l'UE. Celui-ci s'appuie sur l'avance de synchronisation pour établir sa synchronisation d'émission sur la liaison montante en fonction de sa synchronisation de réception observée sur la liaison descendante.

##### **1.1.2.4.3.5.4 HARQ**

La demande ARQ hybride de redondance incrémentale asynchrone est prise en charge. Un nœud gNB programme chaque émission et retransmission sur la liaison montante en utilisant l'autorisation de la commande DCI concernant la liaison montante.

L'UE peut être configuré de manière à recevoir des émissions fondées sur un groupe de blocs de code dans lequel des retransmissions peuvent être programmées pour n'acheminer qu'un sous-ensemble de tous les blocs de code d'un bloc de transport.

#### 1.1.2.4.4 Regroupement de porteuses (CA)

Dans un regroupement de porteuses (CA), au moins deux porteuses (composantes) (CC) sont regroupées. Un UE peut recevoir ou émettre simultanément sur une ou plusieurs CC en fonction de ses capacités:

- Un UE doté d'une seule avance de synchronisation dans un CA peut simultanément recevoir et/ou émettre sur plusieurs CC correspondant à plusieurs cellules de desserte qui partagent la même avance de synchronisation (plusieurs cellules de desserte regroupées en un seul groupe d'avance de synchronisation (TAG)).
- Un UE doté de plusieurs avances de synchronisation dans un CA peut simultanément recevoir et/ou émettre sur plusieurs CC correspondant à plusieurs cellules de desserte qui utilisent différentes avances de synchronisation (plusieurs cellules de desserte regroupées en plusieurs groupes d'avance de synchronisation (TAG)). Un nœud NG-RAN s'assure que chaque TAG contienne au moins une cellule de desserte.
- Un UE n'ayant pas la capacité de regrouper les porteuses peut recevoir sur une seule CC et émettre sur une seule CC correspondant à une seule cellule de desserte (une cellule de desserte dans un TAG).

Le CA est pris en charge pour les CC aussi bien contiguës que non contiguës. Lorsqu'il est déployé, la synchronisation de trame et le numéro de trame de système (SFN) sont coordonnés dans toutes les cellules pouvant être regroupées. Le nombre maximum de CC configurées pour un UE est de 16 sur la liaison descendante et de 16 sur la liaison montante. Depuis la version 16, les cellules dont la frontière de trame n'est pas coordonnée peuvent aussi être regroupées.

#### 1.1.2.4.5 Liaison montante supplémentaire

Un UE peut, en combinaison avec une paire de porteuses sur les liaisons montante et descendante (bande DRF) ou une porteuse bidirectionnelle (bande DRT), être configuré de manière à disposer d'une liaison montante supplémentaire (SUL). Une SUL diffère d'une liaison montante regroupée par le fait que l'UE peut être programmé pour émettre soit sur la liaison montante supplémentaire, soit sur la liaison montante de la porteuse bénéficiant d'un ajout, mais pas sur les deux à la fois.

#### 1.1.2.4.6 Canaux de transport

La couche physique offre des services de transfert d'informations à la couche MAC et aux couches supérieures. Les services de transport de la couche physique sont décrits par la méthode et les caractéristiques du transfert de données effectué via l'interface radioélectrique.

Les types de canaux de transport sur la liaison descendante sont les suivants:

- 1) Un canal de radiodiffusion (BCH), caractérisé par:
  - un format de transport fixe et prédéfini;
  - l'exigence d'être radiodiffusé dans l'ensemble de la zone couverte par la cellule, soit dans un message unique, soit par formation d'un faisceau contenant différentes instances du BCH.
- 2) Un canal partagé sur la liaison descendante (DL-SCH), caractérisé par:
  - la prise en charge de la demande HARQ;
  - la prise en charge de l'adaptation de liaison dynamique par une variation de la modulation, du codage et de la puissance d'émission;
  - la possibilité d'être radiodiffusé dans l'ensemble de la cellule;
  - la possibilité d'utiliser la formation de faisceau;
  - la prise en charge de l'attribution de ressources dynamique et semi-statique;

- la prise en charge de la réception discontinue (DRX) par l'UE pour permettre à celui-ci d'économiser de l'énergie.
- 3) Le canal de radiorecherche (PCH), caractérisé par:
- la prise en charge de la réception discontinue (DRX) par l'UE pour permettre à celui-ci d'économiser de l'énergie (le réseau indique le cycle DRX à l'UE);
  - l'exigence d'être radiodiffusé dans l'ensemble de la zone couverte par la cellule, soit dans un message unique, soit par formation d'un faisceau contenant différentes instances du PCH;
  - un mappage vers les ressources physiques pouvant aussi être utilisées de manière dynamique pour les canaux de trafic ou d'autres canaux de commande.

Les types de canaux de transport sur la liaison montante sont les suivants:

- 1) Un canal partagé sur la liaison montante (UL-SCH), caractérisé par:
  - la possibilité d'utiliser la formation de faisceau;
  - la prise en charge de l'adaptation de liaison dynamique par une variation de la puissance d'émission et éventuellement de la modulation et du codage;
  - la prise en charge de la demande HARQ;
  - la prise en charge de l'attribution de ressources dynamique et semi-statique.
- 2) Un ou plusieurs canaux à accès aléatoire (RACH), caractérisés par:
  - des informations de commande limitées;
  - un risque de collision.

Les types de canaux de transport sur la liaison latérale sont les suivants:

- 1) Un canal de radiodiffusion sur la liaison latérale (SL-BCH), caractérisé par:
  - un format de transport prédéfini.
- 2) Un canal partagé sur la liaison latérale (SL-SCH), caractérisé par:
  - la prise en charge des émissions unidiffusées, à diffusion groupée et radiodiffusées;
  - la prise en charge de la sélection de ressources autonome et de l'attribution de ressources programmée par un nœud NG-RAN pour l'UE;
  - la prise en charge de l'attribution de ressources dynamique et semi-statique lorsque le nœud NG-RAN attribue des ressources à l'UE;
  - la prise en charge de la demande HARQ;
  - la prise en charge de l'adaptation de liaison dynamique par une variation de la puissance d'émission, de la modulation et du codage.

## 1.1.2.5 Couche 2

### 1.1.2.5.1 Aperçu général

La couche 2 du réseau NR est répartie en quatre sous-couches: la commande d'accès au support (MAC), la commande de liaison radioélectrique (RLC), le protocole de convergence de données en mode paquet (PDCP) et le protocole d'adaptation des données de service (SDAP). Les Fig. 21 et 22 décrivent l'architecture de la couche 2 pour les liaisons descendante et montante, dans laquelle:

- la couche physique offre des canaux de transport à la sous-couche MAC;
- la sous-couche MAC offre des canaux logiques à la sous-couche RLC;
- la sous-couche RLC offre des canaux RLC à la sous-couche PDCP;



- la sous-couche PDCP offre des supports radioélectriques à la sous-couche SDAP;
- la sous-couche SDAP offre des flux de qualité de service (QoS) au réseau 5GC;
- des canaux de commande sont présents (les canaux BCCH et PCCH ne sont pas représentés dans un souci de clarté).

NOTE – Un nœud gNB n'est pas toujours en mesure de garantir qu'il n'y aura jamais de débordement du tampon de la couche 2. Si un tel débordement se produit, l'UE peut ignorer des paquets provenant de ce tampon.

FIGURE 21

Structure de la couche 2 sur la liaison descendante

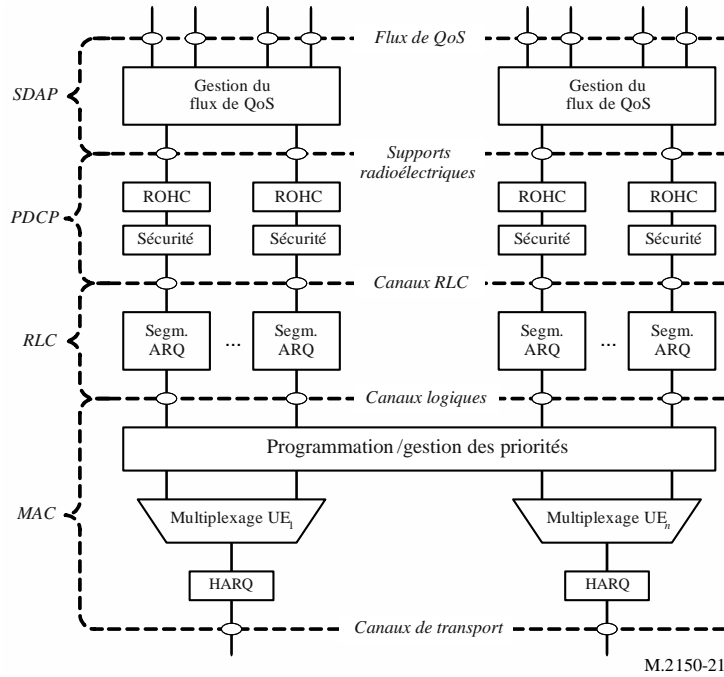
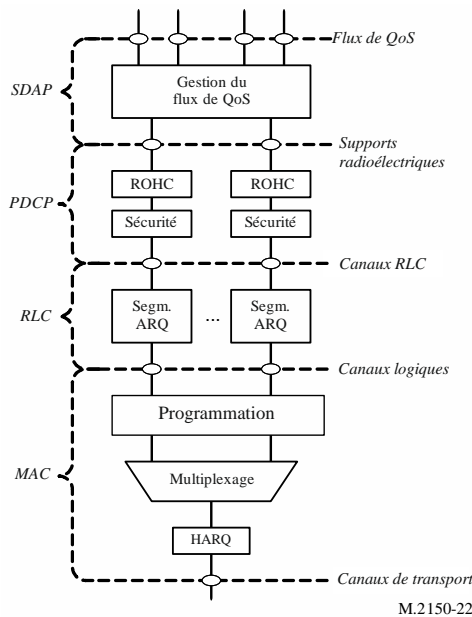


FIGURE 22

Structure de la couche 2 sur la liaison montante



Comme pour le réseau LTE, les supports radioélectriques sont classés en deux groupes: les supports radioélectriques de données (DRB) pour les données du plan d'utilisateur (UP) et les supports radioélectriques de signalisation (SRB) pour les données du plan de commande (CP).

### 1.1.2.5.2 Sous-couche MAC

#### 1.1.2.5.2.1 Services et fonctions

Les principaux services et fonctions de la sous-couche MAC sont les suivants:

- mappage entre canaux logiques et canaux de transport;
- multiplexage/démultiplexage des unités SDU MAC appartenant à un ou différents canaux logiques à destination/en provenance des blocs de transports remis à/depuis la couche physique sur des canaux de transport;
- transmission des informations de programmation;
- correction des erreurs au moyen du protocole HARQ (une entité HARQ par cellule s'il y a regroupement de porteuses);
- gestion des priorités entre des UE par programmation dynamique;
- gestion des priorités entre les canaux logiques d'un UE par établissement de leur rang de priorité logique;
- bourrage.

Une seule entité MAC peut prendre en charge plusieurs numéologies, plusieurs synchronisations d'émissions et plusieurs cellules. Au cours de l'établissement des priorités entre les canaux logiques, les contraintes de mappage permettent de contrôler la ou les numéologies, cellules et synchronisations d'émissions qu'un canal logique peut utiliser.

#### 1.1.2.5.2.2 Canaux logiques

La couche MAC offre différents types de services de transfert de données. Chaque type de canal logique est défini par le type d'informations transférées. Les canaux logiques sont classés en deux groupes: les canaux de commande et les canaux de trafic. Les canaux de commande servent uniquement à transférer les informations concernant le plan de commande:

- Canal de commande de diffusion (BCCH): canal de la liaison descendante utilisé pour diffuser des informations de commande du système.
- Canal de commande de radiorecherche (PCCH): canal de la liaison descendante qui achemine les messages de radiorecherche.
- Canal de commande commun (CCCH): canal destiné à la transmission d'informations de commande entre les UE et le réseau. Il est utilisé pour les UE qui ne disposent pas d'une connexion pour le contrôle des ressources radioélectriques (RRC) avec le réseau.
- Canal de commande spécialisé (DCCH): canal bidirectionnel point à point qui transmet des informations de commande spécialisées entre un UE et le réseau. Il est utilisé pour les UE qui ne disposent pas d'une connexion RRC.

Les canaux de trafic sont exclusivement employés pour transférer des informations sur le plan d'utilisateur:

- Canal de trafic spécialisé (DTCH): canal bidirectionnel point à point réservé à un UE et utilisé pour transférer des informations de l'utilisateur. Il existe des canaux DTCH aussi bien sur la liaison montante que sur la liaison descendante.

### 1.1.2.5.2.3 Mappage vers des canaux de transport

Sur la liaison descendante, on trouve les connexions suivantes entre des canaux logiques et des canaux de transport:

- le BCCH peut être mappé vers le BCH;
- le BCCH peut être mappé vers le DL-SCH;
- le PCCH peut être mappé vers le PCH;
- le CCCH peut être mappé vers le DL-SCH;
- le DCCH peut être mappé vers le DL-SCH;
- le DTCH peut être mappé vers le DL-SCH.

Sur la liaison montante, on trouve les connexions suivantes entre des canaux logiques et des canaux de transport:

- le CCCH peut être mappé vers l'UL-SCH;
- le DCCH peut être mappé vers l'UL-SCH;
- le DTCH peut être mappé vers l'UL-SCH.

### 1.1.2.5.2.4 HARQ

La fonctionnalité HARQ assure les échanges entre des entités homologues dans la couche 1. Un seul processus HARQ prend en charge un seul bloc de transport lorsque la couche physique n'est pas configurée pour le multiplexage spatial sur les liaisons descendante et montante, et un seul processus HARQ prend en charge un ou plusieurs blocs de transport lorsque la couche physique est configurée pour ce multiplexage.

### 1.1.2.5.3 Sous-couche RLC

#### 1.1.2.5.3.1 Modes d'émission

La sous-couche RLC prend en charge trois modes d'émission:

- le mode transparent (TM);
- le mode sans accusé de réception (UM); et
- le mode avec accusé de réception (AM).

La sous-couche RLC est configurée pour chaque canal logique indépendamment des numéologies et/ou des durées d'émission. La demande ARQ peut fonctionner avec n'importe laquelle des numéologies et/ou des durées d'émission indiquées dans la configuration du canal logique.

Pour le support SRB0 et les informations de radiorecherche et de radiodiffusion, on emploie le mode TM. Pour les autres supports SRB, on emploie le mode AM. Pour les supports DRB, on peut employer aussi bien le mode UM que le mode AM.

#### 1.1.2.5.3.2 Services et fonctions

Les principaux services et fonctions de la sous-couche RLC dépendent du mode d'émission et sont notamment les suivants:

- transfert des unités de données de protocole (PDU) des couches supérieures;
- numérotation en séquence indépendante de la numérotation du protocole PDCP (UM et AM);
- correction d'erreur via la demande ARQ (AM uniquement);
- segmentation (AM et UM) et re-segmentation (AM uniquement) des unités de données de service (SDU) de la sous-couche RLC;

- réassemblage des unités SDU (AM et UM);
- détection de redondances (AM uniquement);
- rejet des unités SDU de la sous-couche RLC (AM et UM);
- rétablissement de la sous-couche RLC;
- détection des erreurs de protocole (AM uniquement).

#### **1.1.2.5.3.3 ARQ**

La demande ARQ acheminée dans la sous-couche RLC présente les caractéristiques suivantes:

- la demande ARQ retransmet les unités SDU de la sous-couche RLC ou les segments de ces unités en fonction des rapports d'état de cette sous-couche;
- une demande de rapport d'état de la sous-couche RLC est envoyée lorsque celle-ci en a besoin;
- le récepteur RLC peut aussi déclencher un rapport d'état de la sous-couche RLC après avoir détecté l'absence d'une unité SDU ou d'un segment de cette unité dans cette sous-couche.

#### **1.1.2.5.4 Sous-couche PDCP**

##### **1.1.2.5.4.1 Services et fonctions**

Les principaux services et fonctions de la sous-couche PDCP sont les suivants:

- transfert de données (plan d'utilisateur ou plan de commande);
- maintenance des nœuds secondaires de la sous-couche PDCP;
- compression et décompression d'en-tête au moyen du protocole ROHC;
- chiffrement et déchiffrement;
- protection et vérification de l'intégrité;
- rejet d'unités SDU en fonction d'un temporisateur;
- routage pour les supports de séparation;
- duplication;
- acheminement ordonné et réordonné;
- acheminement dispersé;
- rejet des redondances.

Comme la sous-couche PDCP n'autorise pas de débordement du compteur COUNT sur les liaisons descendante et montante, c'est le réseau qui doit empêcher ce débordement (par exemple en exécutant la fonction libération et ajout du support radioélectrique correspondant, ou en utilisant une configuration complète).

##### **1.1.2.5.5 Sous-couche SDAP**

Les principaux services et fonctions de la sous-couche SDAP sont les suivants:

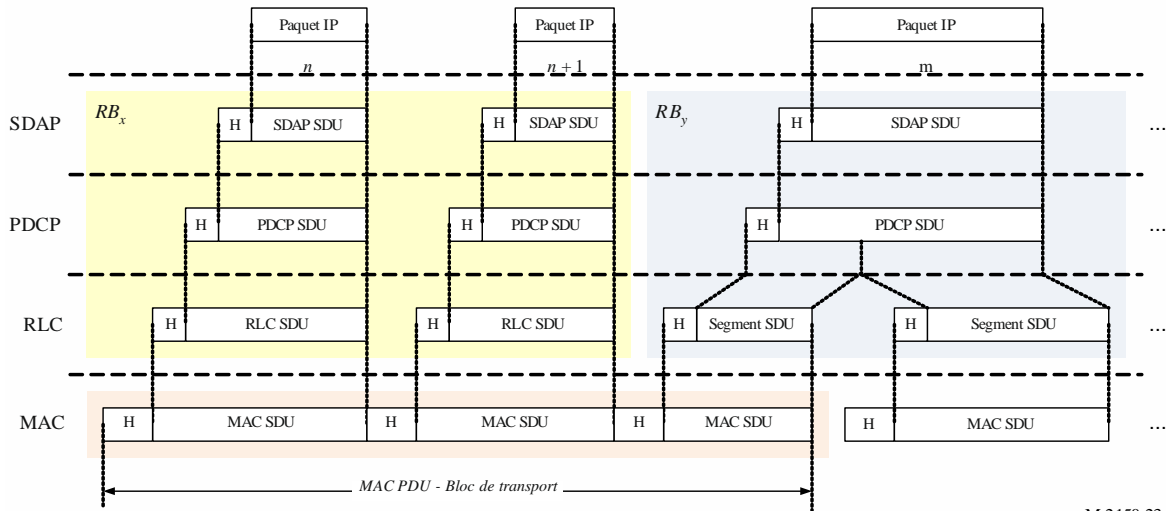
- mappage entre un flux de QoS et un support radioélectrique de données;
- marquage de l'identifiant des flux de QoS (QFI) dans les paquets des liaisons descendante et montante.

Une seule entité de protocole de la sous-couche SDAP est configurée pour chaque session d'unités PDU.

**1.1.2.5.6 Flux de données dans la couche 2**

La Fig. 23 présente un exemple de flux de données dans la couche 2: un bloc de transport est créé dans la couche MAC par concaténation de deux unités PDU de la sous-couche RLC issues du support radioélectrique  $RB_x$  et d'une unité PDU de la sous-couche RLC issue du support radioélectrique  $RB_y$ . Les deux unités provenant du support  $RB_x$  correspondent à un paquet IP ( $n$  et  $n+1$ ), tandis que l'unité provenant du support  $RB_y$  est un segment de paquet IP ( $m$ ).

FIGURE 23  
Exemple de flux de données



M.2150-23

NOTE – La lettre H désigne les en-têtes et les sous-en-têtes.

**1.1.2.5.7 Regroupement de porteuses (CA)**

Lorsqu'il y a un regroupement de porteuses (CA), la nature multiporteuse de la couche physique n'est exposée qu'à la couche MAC pour laquelle une entité HARQ est requise pour chaque cellule de desserte, comme le montrent les Fig. 24 et 25 ci-dessous:

- Sur les liaisons montante et descendantes, il y a une entité HARQ indépendante par cellule de desserte et un bloc de transport est créé pour chaque attribution ou autorisation et pour chaque cellule de desserte lorsqu'il n'y a pas de multiplexage spatial. Chaque bloc de transport et ses retransmissions HARQ potentielles sont mappés vers une seule cellule de desserte.

FIGURE 24

Structure de la couche 2 sur la liaison descendante lorsque le regroupement de porteuses est configuré

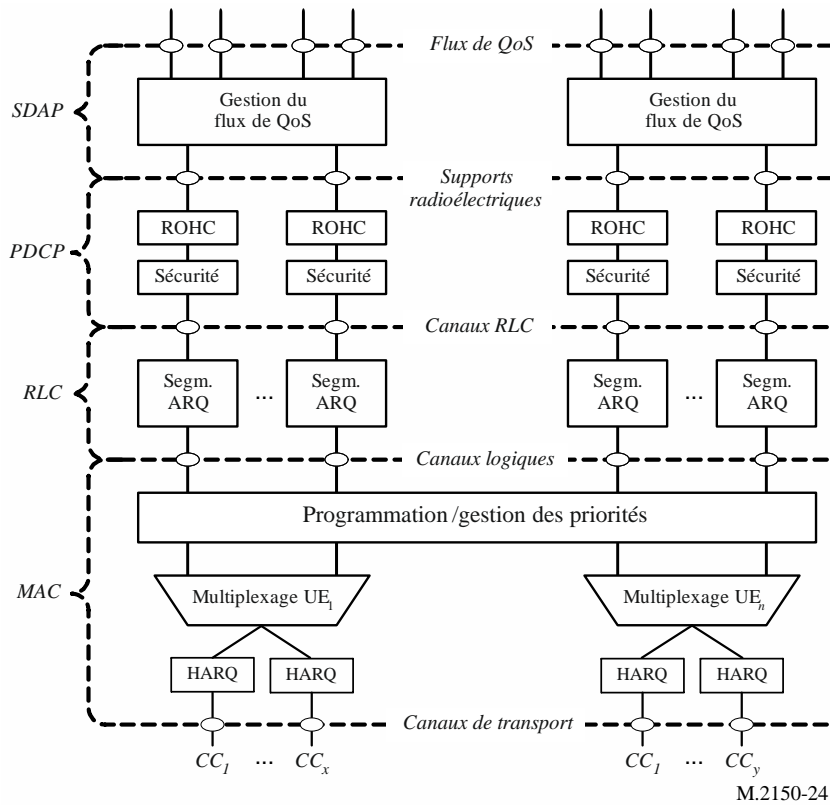
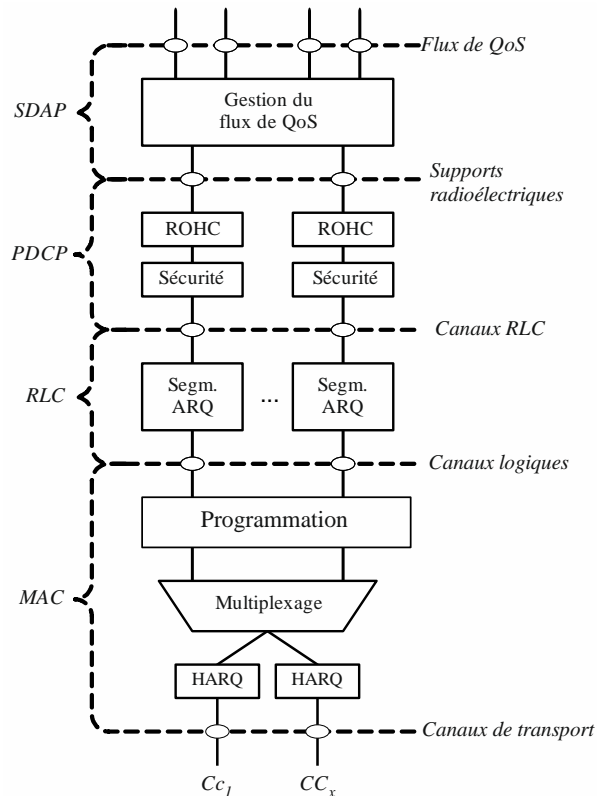


FIGURE 25

Structure de la couche 2 sur la liaison montante lorsque le regroupement de porteuses est configuré



### 1.1.2.5.8 Double connectivité (DC)

Lorsque la configuration de l'UE prévoit un groupe de cellules secondaire (SCG), elle prévoit également deux entités MAC, l'une pour le groupe de cellules maître (MCG) et l'autre pour le SCG.

### 1.1.2.5.9 Liaison montante supplémentaire

Dans le cas d'une liaison montante supplémentaire (SUL), la configuration de l'UE prévoit deux liaisons montantes pour une liaison descendante dans une même cellule, et les émissions sur ces deux liaisons montantes sont commandées par le réseau pour éviter un chevauchement des émissions PUSCH/PUCCH dans le temps. Le chevauchement des émissions sur le canal PUSCH est évité par la programmation, tandis que le chevauchement des émissions sur le canal PUCCH est évité par la configuration (le canal PUCCH ne peut être configuré que pour l'une des deux liaisons montantes de la cellule). De plus, l'accès initial est pris en charge dans chacune des liaisons montantes.

### 1.1.2.5.10 Adaptation de la largeur de bande (BA)

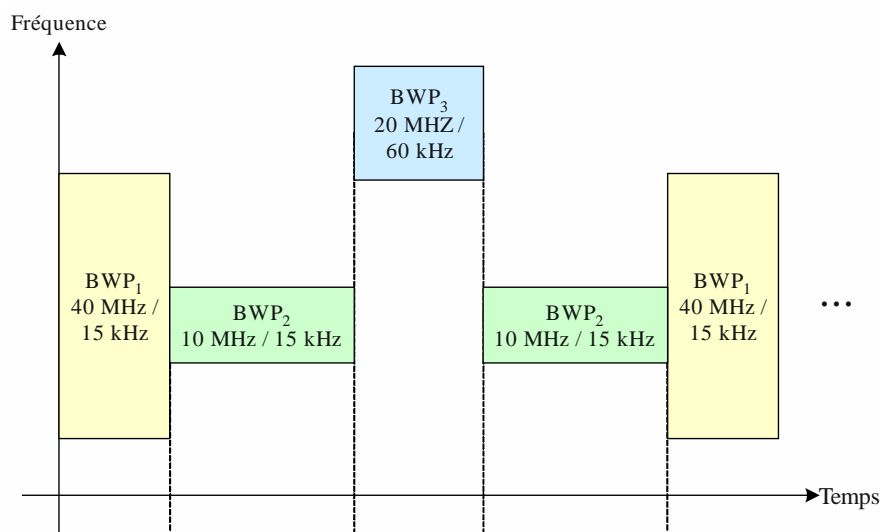
Lorsqu'il y a adaptation de la largeur de bande (BA), il n'est pas nécessaire que la largeur de bande de la réception et de l'émission d'un UE soit aussi grande que celle de la cellule car elle peut être réglée: la largeur de bande peut recevoir une commande de changement (par exemple de diminuer pendant une période de faible activité pour économiser de l'énergie); l'emplacement peut changer dans le domaine des fréquences (par exemple pour améliorer la souplesse de la programmation); et l'espacement entre les sous-porteuses peut recevoir l'ordre de changer (par exemple pour permettre la fourniture de différents services). Un sous-ensemble de la largeur de bande totale de la cellule est appelé partie de largeur de bande (BWP); on adapte la largeur de bande en définissant une ou plusieurs BWP dans la configuration de l'UE et en indiquant à celui-ci la BWP configurée qui est actuellement active.

La Fig. 26 ci-dessous décrit un scénario dans lequel trois BWP différentes sont configurées:

- BWP1 avec une largeur de 40 MHz et un espacement entre sous-porteuses de 15 kHz;
- BWP2 avec une largeur de 10 MHz et un espacement entre sous-porteuses de 15 kHz;
- BWP3 avec une largeur de 20 MHz et un espacement entre sous-porteuses de 60 kHz.

FIGURE 26

Exemple d'adaptation de la largeur de bande



### 1.1.2.6 Contrôle des ressources radioélectriques (RRC)

#### 1.1.2.6.1 Services et fonctions

Les principaux services et fonctions de la sous-couche RRC sont notamment les suivants:

- radiodiffusion des informations du système concernant les strates accès (AS) et nonaccès (NAS);
- radiorepérage déclenché par le réseau 5GC ou NG-RAN;
- établissement, maintien et libération d'une connexion RRC entre l'UE et un réseau NG-RAN, notamment:
  - ajout, modification et libération d'un regroupement de porteuses;
  - ajout, modification et libération d'une double connectivité dans un réseau NR ou entre une composante E-UTRA et un réseau NR,
- fonctions de sécurité, notamment pour la gestion de clés;
- établissement, configuration, maintien et libération de supports radioélectriques de signalisation (SRB) et de supports radioélectriques de données (DRB);
- fonctions de mobilité, notamment:
  - transfert intercellulaire et transfert de contexte;
  - sélection et resélection de la cellule de l'UE, et contrôle de cette sélection et resélection;
  - mobilité entre technologies d'accès radioélectrique,
- fonctions de gestion de la qualité de service;
- établissement de rapports sur les mesures de l'UE et contrôle des rapports;
- détection de défaillance de la liaison radioélectrique et rétablissement après la défaillance;
- transfert de message NAS de la commande NAS vers l'UE ou en sens inverse.

Pour renforcer la robustesse et la qualité de fonctionnement en mobilité, des améliorations de la mobilité sur le réseau NR ont été prévues dans la version 16 du 3GPP. L'interruption des données émises par l'utilisateur est réduite à 0 ms pendant le transfert grâce à l'emploi d'un transfert par double pile de protocoles actifs. De plus, la robustesse au cours du transfert est renforcée par un système de transfert conditionnel.

#### 1.1.2.6.2 États du protocole

Le contrôle des ressources radioélectriques (RRC) prend en charge les états suivants, qui peuvent être caractérisés de la manière suivante:

- RRC\_IDLE:
  - sélection des réseaux mobiles terrestres publics (RMTP);
  - radiodiffusion des informations sur le système;
  - mobilité par resélection de cellule;
  - le radiorepérage destiné à la terminaison de données mobiles est déclenché par le réseau 5GC;
  - la réception discontinue (DRX) destinée au radiorepérage du réseau central est configurée dans le message NAS.
- RRC\_INACTIVE:
  - sélection des RMTP;
  - radiodiffusion des informations sur le système;



- mobilité par resélection de cellule;
  - le radiorepérage est déclenché par le réseau NG-RAN (radiorepérage du réseau RAN);
  - la zone de notification fondée sur le réseau RAN est gérée par le nœud NG-RAN;
  - la réception discontinue (DRX) destinée au radiorepérage du réseau RAN est configurée par le réseau NG-RAN;
  - la connexion 5GC – NG-RAN (aussi bien sur la liaison descendante que montante) est établie pour l'UE;
  - le contexte de la strate d'accès de l'UE est stocké dans le réseau NG-RAN et dans l'UE;
  - le réseau NG-RAN sait à quel RNA l'UE appartient.
- RRC\_CONNECTED:
- la connexion entre le réseau 5GC et le réseau NG-RAN (tant dans le plan de commande que dans le plan d'utilisateur) est établie pour l'UE;
  - le contexte AS de l'UE est stocké dans le réseau NG-RAN et dans l'UE;
  - le réseau NG-RAN sait à quelle cellule l'UE appartient;
  - transfert de données unidiffusées vers ou depuis l'UE;
  - mobilité contrôlée par le réseau, notamment par des mesures.

### 1.1.3 Prise en charge de services verticaux

Les composantes E-UTRA/LTE et NR de la RIT prennent en charge tout un éventail de services du large bande mobile (eMBB) et d'autres services dits verticaux, en particulier les communications ultra-fiables présentant un faible temps de latence (URLLC), l'IoT industriel, les communications automobiles/V2X, les réseaux privés (NPN), etc. La composante NR de la RIT autorise la coexistence des technologies NB-IoT et eMTC dans la même bande.

Pour pouvoir prendre en charge de manière optimale certains services verticaux, des fonctionnalités ou ensembles de fonctionnalités essentiels de la composante NR de la RIT ont été ajoutés ou améliorés. On trouvera ci-après un résumé des capacités les plus pertinentes de cette composante NR, illustré par quelques exemples de services verticaux.

#### 1.1.3.1 Communications ultra-fiables présentant un faible temps de latence (URLLC) et IoT industriel (IIoT)

Quelques-unes des principales fonctionnalités de la composante NR de la RIT, qui permettent la prise en charge des services URLLC, sont présentées ci-dessous:

- restrictions concernant la priorité de canal logique (LCP);
- redondance de paquets en mode de connectivité double (DC) ou de regroupement de porteuses (CA);
- nouveau tableau présentant les classes de qualité de service (QCI) pour un taux d'erreur sur les blocs de  $10^{-5}$ ;
- intervalle de temps de transmission (TTI) court dans la couche physique.

À partir de la version 16, les cas d'utilisation des communications URLLC et de l'IIoT sont davantage facilités par:

- une meilleure redondance du protocole PDCP de la composante NR;
- des améliorations dans l'établissement des priorités et le multiplexage;
- des améliorations liées aux communications sensibles au temps (TSC) de la composante NR, par exemple la compression d'en-tête Ethernet; et

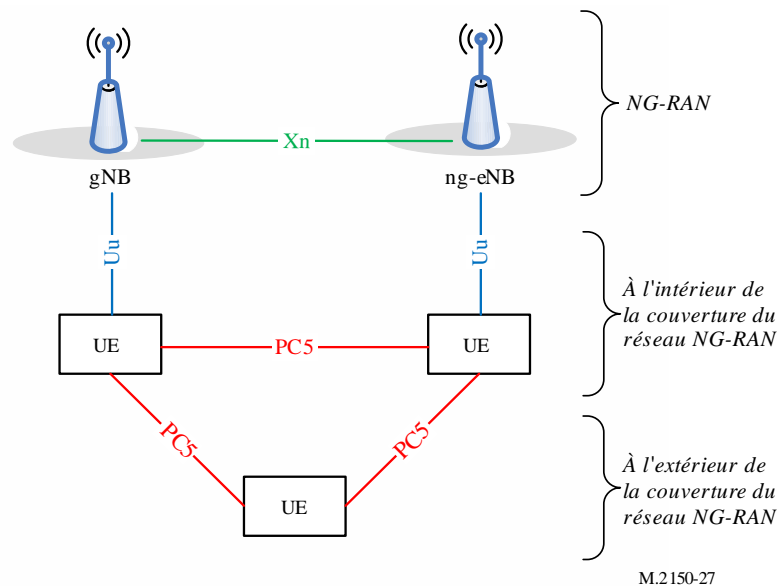
- un acheminement précis des informations temporelles.

### 1.1.3.2 Communications de véhicule à tout autre élément (V2X)

Depuis la version 16, la composante NR de la RIT prend en charge les communications de véhicule à tout autre élément (V2X) en s'appuyant essentiellement sur les communications en liaison latérale de la composante NR via l'interface PC5 et en exploitant partiellement les éléments définis pour les communications en liaison latérale des V2X de la composante E-UTRA.

L'architecture permettant de prendre en charge l'interface PC5 est illustrée dans la Fig. 27 dans le contexte du réseau NG-RAN général (la figure concerne à la fois les composantes NR et E-UTRA). L'émission et la réception sur la liaison latérale via l'interface PC5 est prise en charge lorsque l'UE se trouve à l'intérieur de la zone de couverture du réseau NG-RAN, indépendamment de l'état de contrôle RRC de l'UE, ainsi que lorsque l'UE se trouve à l'extérieur de cette zone.

FIGURE 27  
Architecture du réseau NG-RAN permettant de prendre en charge l'interface PC5



M.2150-27

Les communications en liaison latérale de la composante NR peuvent prendre en charge trois types de modes de transmission (dans la strate d'accès):

- L'unidiffusion, caractérisée par:
  - la prise en charge d'au moins une connexion PC5-RRC entre des UE homologues;
  - l'émission et la réception d'informations sur les commandes et le trafic d'utilisateurs entre des UE homologues sur la liaison latérale;
  - la prise en charge du retour d'informations sur la liaison latérale aux fins des demandes HARQ et de l'adaptation des liaisons;
  - la prise en charge de la commande de liaison radioélectrique (RLC) en mode accusé de réception (AM);
  - la détection de panne de liaison radioélectrique pour la connexion en unidiffusion via l'interface PC5.
- La diffusion groupée, caractérisée par:
  - l'émission et la réception du trafic d'utilisateurs entre des UE appartenant à un même groupe sur la liaison latérale;

- la prise en charge du retour d'information des demandes HARQ sur la liaison latérale en fonction de la distance ou de la portée;
  - la prise en charge de la diffusion groupée sans connexion et de la diffusion groupée gérée par une application.
- La radiodiffusion, caractérisée par l'émission et la réception du trafic d'utilisateurs de la radiodiffusion entre des UE sur la liaison latérale.

Les communications en liaison latérale de la composante NR peuvent aussi servir à prendre charge d'autres services que les communications V2X, selon les besoins de services.

## 1.2 Spécifications détaillées de la technologie d'interface radioélectrique

Les spécifications détaillées qui figurent dans la présente Annexe sont axées sur les principales spécifications nécessaires à l'échelle mondiale (GCS)<sup>7</sup>, qui sont fournies dans des documents élaborés à l'extérieur et sont incorporées sous forme de références spécifiques à une technologie particulière. Le processus et l'utilisation des GCS, des références et des notifications et attestations correspondantes sont indiqués dans le document IMT-2020/20.

Les normes applicables aux IMT-2020 figurant dans la présente section sont fondées sur les GCS du système 5G-SRIT du Partenariat 3GPP, qui font elles-mêmes partie des GCS des IMT-2020. Les notes qui suivent s'appliquent aux sections ci-dessous:

- 1) Les Organismes de transposition répertoriés<sup>8</sup> devraient placer leurs documents de référence sur leur site web pour que ces documents puissent être consultés.
- 2) Cette information a été fournie par les Organismes de transposition et concerne leurs propres produits de la transposition des principales spécifications nécessaires à l'échelle mondiale.

La section 1.2.1 contient les titres et un résumé des GCS relatives à la technologie d'interface radioélectrique des IMT-2020 qui sont appelées système 5G-SRIT du Partenariat 3GPP, ainsi que les hyperliens qui renvoient aux normes transposées.

Les GCS du 3GPP propres aux IMT-2020 et à la 5G qui sont en cours de transposition et sont présentées dans la section 1.2.1 sont résumées dans le Tableau 1-3:

---

<sup>7</sup> Une «GCS» (principale spécification nécessaire à l'échelle mondiale) est l'ensemble des spécifications qui définissent une RIT particulière, un SRIT ou une RIT donnée au sein d'un SRIT.

<sup>8</sup> Les Organismes de transposition répertoriés ci-après ont fourni, sur les séries de normes qu'ils ont transposées, les renseignements donnés dans la présente section:

- Association of Radio Industries and Businesses (ARIB).
- Alliance for Telecommunications Industry Solutions (ATIS).
- China Communications Standards Association (CCSA).
- Institut européen des normes de télécommunication (ETSI).
- Telecommunications Standards Development Society, Inde (TSDSI).
- Telecommunications Technology Association (TTA).
- Telecommunication Technology Committee (TTC).

TABLEAU 1-3

**Spécifications du 3GPP mentionnées dans la section 1.2.1  
qui doivent faire l'objet d'une transposition**

Voir les notes a) et b) en bas du tableau								
PARTIE A								
Liste de spécifications								
Série 36.100	Série 36.200	Série 36.300	Série 36.400	Série 37.xxx	Série 38.100	Série 38.200	Série 38.300	Série 38.400
TS 36.101	TS 36.201	TS 36.300	TS 36.401	TS 37.104	TS 38.101-1	TS 38.201	TS 38.300	TS 38.401
TS 36.104	TS 36.211	TS 36.302	TS 36.410	TS 37.105	TS 38.101-2	TS 38.202	TS 38.304	TS 38.410
TS 36.106	TS 36.212	TS 36.304	TS 36.411	TS 37.113	TS 38.101-3	TS 38.211	TS 38.305	TS 38.411
TS 36.111	TS 36.213	TS 36.305	TS 36.412	TS 37.114	TS 38.104	TS 38.212	TS 38.306	TS 38.412
TS 36.113	TS 36.214	TS 36.306	TS 36.413	TS 37.320	TS 38.113	TS 38.213	TS 38.307	TS 38.413
TS 36.116	TS 36.216	TS 36.307	TS 36.414	TS 37.324	TS 38.124	TS 38.214	TS 38.314	TS 38.414
TS 36.124		TS 36.314	TS 36.420	TS 37.340	TS 38.133	TS 38.215	TS 38.321	TS 38.415
TS 36.133		TS 36.321	TS 36.421	TS 37.355			TS 38.322	TS 38.420
		TS 36.322	TS 36.422	TS 37.460			TS 38.323	TS 38.421
		TS 36.323	TS 36.423	TS 37.461			TS 38.331	TS 38.422
		TS 36.331	TS 36.424	TS 37.462			TS 38.340	TS 38.423
		TS 36.355	TS 36.425	TS 37.466				TS 38.424
		TS 36.360	TS 36.440	TS 37.470				TS 38.425
		TS 36.361	TS 36.441	TS 37.471				TS 38.455
			TS 36.442	TS 37.472				TS 38.460
			TS 36.443	TS 37.473				TS 38.461
			TS 36.444					TS 38.462
			TS 36.445					TS 38.463
			TS 36.455					TS 38.470
			TS 36.456					TS 38.471
			TS 36.457					TS 38.472
			TS 36.458					TS 38.473
			TS 36.459					TS 38.474
			TS 36.461					
			TS 36.462					
			TS 36.463					
			TS 36.464					
			TS 36.465					
PARTIE B								
Versions des spécifications à employer								
On trouvera les versions particulières des spécifications du 3GPP à employer pour transposer les spécifications indiquées dans le Tableau 1-3 en cliquant sur le lien ci-après: <a href="#">Cliquer ici pour accéder directement aux documents concernant les GCS.</a>								

Les notes ci-dessous concernent le Tableau 1-3 en particulier:

Notes sur les versions des spécifications à employer pour les GCS:

**Note a)** Il convient d'employer, en association avec le Tableau 1-3, les versions 15 *et* 16 des spécifications publiées à la suite de la réunion #88-e du groupe TSG RAN du 3GPP pour constituer la version propre aux GCS. S'il n'existe pas de spécification désignée par le RAN #88-e, il convient d'employer les dernières spécifications disponibles du 3GPP publiées avant le 29 juillet 2020 pour constituer la version propre aux GCS.

**Note b)** De plus, ces versions propres aux GCS au sens de la Note a) ci-dessus doivent être employées pour transposer les spécifications indiquées dans le Tableau 1-3 en normes correspondantes par les Organismes de transposition indiqués dans la Certification B fournie par l'auteur du 3GPP ayant proposé une GSC à l'UIT-R dans le cadre du processus des IMT-2020. Voir le Tableau 1-3, Partie B.

## 1.2.1 Titres et résumé des principales spécifications nécessaires à l'échelle mondiale et des normes transposées

### 1.2.1.1 Introduction

Les documents normatifs mentionnés ci-dessous, qui résultent de la transposition des spécifications pertinentes du Partenariat 3GPP, sont fournis par les *Organismes de transposition* répertoriés en tant que séries de normes transposées applicables à l'interface radioélectrique de Terre des IMT-2020 appelée 5G, et indiquent non seulement les principales caractéristiques des IMT-2020 mais aussi les capacités supplémentaires de la 5G qui font, les unes comme les autres, l'objet d'améliorations constantes.

### 1.2.1.2 Couche radio 1

#### 1.2.1.2.1 TS 36.201

#### Accès hertzien de Terre universel évolué (E-UTRA); Couche physique du système LTE; Description générale

Ce document fournit une description générale de la couche physique de l'interface radioélectrique E-UTRA. Il décrit également la structure des documents dans lesquels sont énoncées les spécifications de la couche physique de l'E-UTRA établies par le Partenariat 3GPP, c'est-à-dire la série TS 36.200. Cette série définit le point Uu du système mobile LTE et définit le niveau minimal de spécifications requis pour les connexions de base en termes de connectivité mutuelle et de compatibilité.

#### SDO = Organisme de normalisation

SDO	Document N°	Version	Statut	Date de publication	Localisation
<b>Version 15</b>					
ARIB	ARIB STD-T120-36.201	15.3.0	Publié	28/09/2020	<a href="http://www.arib.or.jp/english/html/overview/doc/T120_T23_v2_00/2_T120/ARIB-STD-T120/Rel15/36/A36201-f30.pdf">http://www.arib.or.jp/english/html/overview/doc/T120_T23_v2_00/2_T120/ARIB-STD-T120/Rel15/36/A36201-f30.pdf</a>
ATIS	ATIS.3GPP.36.201V1530	15.3.0	Publié	08/09/2020	<a href="http://www.atis.org/3gpp-documents/Rel15">http://www.atis.org/3gpp-documents/Rel15</a>
CCSA	CCSA.36.201V1530	15.3.0	Publié	03/04/2020	<a href="http://www.ccsa.org.cn:9001/portalsFile/downloadOldFile?type=17&amp;oldFileUrl=Rel15/TS%2036.201%20V15.3.0.docx">http://www.ccsa.org.cn:9001/portalsFile/downloadOldFile?type=17&amp;oldFileUrl=Rel15/TS%2036.201%20V15.3.0.docx</a>
ETSI	ETSI TS 136 201	15.3.0	Publié	14/04/2020	<a href="http://www.etsi.org/deliver/etsi_ts/136200_136299/136201/15.03.00_60/ts_136201v150300p.pdf">http://www.etsi.org/deliver/etsi_ts/136200_136299/136201/15.03.00_60/ts_136201v150300p.pdf</a>
TSDSI	TSDSI STD T1.3GPP 36.201-15.3.0 V1.0.0	15.3.0	Publié	06/10/2020	<a href="https://members.tsd.si.in/index.php/s/TJ5e7eMFzoNENaw">https://members.tsd.si.in/index.php/s/TJ5e7eMFzoNENaw</a>
TTA	TTAT.3G-36.201V15.3.0	15.3.0	Publié	11/09/2020	<a href="http://www.tta.or.kr/data/ttasDown.jsp?where=14688&amp;pk_num=TTAT.3G-36.201V15.3.0">http://www.tta.or.kr/data/ttasDown.jsp?where=14688&amp;pk_num=TTAT.3G-36.201V15.3.0</a>
<b>Version 16</b>					
ARIB	ARIB STD-T120-36.201	16.0.0	Publié	28/09/2020	<a href="http://www.arib.or.jp/english/html/overview/doc/T120_T23_v2_00/2_T120/ARIB-STD-T120/Rel16/36/A36201-g00.pdf">http://www.arib.or.jp/english/html/overview/doc/T120_T23_v2_00/2_T120/ARIB-STD-T120/Rel16/36/A36201-g00.pdf</a>
ATIS	ATIS.3GPP.36.201V1600	16.0.0	Publié	08/09/2020	<a href="http://www.atis.org/3gpp-documents/Rel16">http://www.atis.org/3gpp-documents/Rel16</a>
CCSA	CCSA.36.201V1600	16.0.0	Publié	14/07/2020	<a href="http://www.ccsa.org.cn:9001/portalsFile/downloadOldFile?type=17&amp;oldFileUrl=Rel16/TS%2036.201%20V16.0.0.docx">http://www.ccsa.org.cn:9001/portalsFile/downloadOldFile?type=17&amp;oldFileUrl=Rel16/TS%2036.201%20V16.0.0.docx</a>
ETSI	ETSI TS 136 201	16.0.0	Publié	20/07/2020	<a href="http://www.etsi.org/deliver/etsi_ts/136200_136299/136201/16.00.00_60/ts_136201v160000p.pdf">http://www.etsi.org/deliver/etsi_ts/136200_136299/136201/16.00.00_60/ts_136201v160000p.pdf</a>
TSDSI	TSDSI STD T1.3GPP 36.201-16.0.0 V1.0.0	16.0.0	Publié	06/10/2020	<a href="https://members.tsd.si.in/index.php/s/rNFgxpDc5zbTma">https://members.tsd.si.in/index.php/s/rNFgxpDc5zbTma</a>
TTA	TTAT.3G-36.201V16.0.0	16.0.0	Publié	11/09/2020	<a href="http://www.tta.or.kr/data/ttasDown.jsp?where=14688&amp;pk_num=TTAT.3G-36.201V16.0.0">http://www.tta.or.kr/data/ttasDown.jsp?where=14688&amp;pk_num=TTAT.3G-36.201V16.0.0</a>

## 1.2.1.2.2 TS 36.211

## Accès hertzien de Terre universel évolué (E-UTRA); Canaux physiques et modulation

Ce document décrit les canaux physiques et la modulation pour l'E-UTRA.

SDO	Document N°	Version	Statut	Date de publication	Localisation
<b>Version 15</b>					
ARIB	ARIB STD-T120-36.211	15.10.0	Publié	28/09/2020	<a href="http://www.arib.or.jp/english/html/overview/doc/T120_T23_v2_00/2_T120/ARIB-STD-T120/Rel15/36/A36211-fa0.pdf">http://www.arib.or.jp/english/html/overview/doc/T120_T23_v2_00/2_T120/ARIB-STD-T120/Rel15/36/A36211-fa0.pdf</a>
ATIS	ATIS.3GPP.36.211V15100	15.10.0	Publié	08/09/2020	<a href="http://www.atis.org/3gpp-documents/Rel15">http://www.atis.org/3gpp-documents/Rel15</a>
CCSA	CCSA.36.211V15100	15.10.0	Publié	14/07/2020	<a href="http://www.ccsa.org.cn:9001/portalsFile/downloadOldFile?type=17&amp;oldFileUrl=Rel15/TS%2036.211%20V15.10.0.zip">http://www.ccsa.org.cn:9001/portalsFile/downloadOldFile?type=17&amp;oldFileUrl=Rel15/TS%2036.211%20V15.10.0.zip</a>
ETSI	ETSI TS 136 211	15.10.0	Publié	24/09/2020	<a href="http://www.etsi.org/deliver/etsi_ts/136200_136299/136211/15.10.00_60/ts_136211v151000p.pdf">http://www.etsi.org/deliver/etsi_ts/136200_136299/136211/15.10.00_60/ts_136211v151000p.pdf</a>
TSDSI	TSDSI STD T1.3GPP 36.211-15.10.0 V1.0.0	15.10.0	Publié	06/10/2020	<a href="https://members.tdsi.in/index.php/s/Y7DfAZiMaXYMgAt">https://members.tdsi.in/index.php/s/Y7DfAZiMaXYMgAt</a>
TTA	TTAT.3G-36.211V15.10.0	15.10.0	Publié	11/09/2020	<a href="http://www.tta.or.kr/data/ttasDown.jsp?where=14688&amp;pk_num=TTAT.3G-36.211V15.10.0">http://www.tta.or.kr/data/ttasDown.jsp?where=14688&amp;pk_num=TTAT.3G-36.211V15.10.0</a>
<b>Version 16</b>					
ARIB	ARIB STD-T120-36.211	16.2.0	Publié	28/09/2020	<a href="http://www.arib.or.jp/english/html/overview/doc/T120_T23_v2_00/2_T120/ARIB-STD-T120/Rel16/36/A36211-g20.pdf">http://www.arib.or.jp/english/html/overview/doc/T120_T23_v2_00/2_T120/ARIB-STD-T120/Rel16/36/A36211-g20.pdf</a>
ATIS	ATIS.3GPP.36.211V1620	16.2.0	Publié	08/09/2020	<a href="http://www.atis.org/3gpp-documents/Rel16">http://www.atis.org/3gpp-documents/Rel16</a>
CCSA	CCSA.36.211V1620	16.2.0	Publié	14/07/2020	<a href="http://www.ccsa.org.cn:9001/portalsFile/downloadOldFile?type=17&amp;oldFileUrl=Rel16/TS%2036.211%20V16.2.0.zip">http://www.ccsa.org.cn:9001/portalsFile/downloadOldFile?type=17&amp;oldFileUrl=Rel16/TS%2036.211%20V16.2.0.zip</a>
ETSI	ETSI TS 136 211	16.2.0	Publié	24/09/2020	<a href="http://www.etsi.org/deliver/etsi_ts/136200_136299/136211/16.02.00_60/ts_136211v160200p.pdf">http://www.etsi.org/deliver/etsi_ts/136200_136299/136211/16.02.00_60/ts_136211v160200p.pdf</a>
TSDSI	TSDSI STD T1.3GPP 36.211-16.2.0 V1.0.0	16.2.0	Publié	06/10/2020	<a href="https://members.tdsi.in/index.php/s/fyS5edKyZmQoS9D">https://members.tdsi.in/index.php/s/fyS5edKyZmQoS9D</a>
TTA	TTAT.3G-36.212V16.2.0	16.2.0	Publié	11/09/2020	<a href="http://www.tta.or.kr/data/ttasDown.jsp?where=14688&amp;pk_num=TTAT.3G-36.212V16.2.0">http://www.tta.or.kr/data/ttasDown.jsp?where=14688&amp;pk_num=TTAT.3G-36.212V16.2.0</a>

## 1.2.1.2.3 TS 36.212

## Accès hertzien de Terre universel évolué (E-UTRA); Multiplexage et codage des canaux

Cette spécification définit le codage, le multiplexage et le mappage sur les canaux physiques pour l'E-UTRA.

SDO	Document N°	Version	Statut	Date de publication	Localisation
<b>Version 15</b>					
ARIB	ARIB STD-T120-36.212	15.10.0	Publié	28/09/2020	<a href="http://www.arib.or.jp/english/html/overview/doc/T120_T23_v2_00/2_T120/ARIB-STD-T120/Rel15/36/A36212-fa0.pdf">http://www.arib.or.jp/english/html/overview/doc/T120_T23_v2_00/2_T120/ARIB-STD-T120/Rel15/36/A36212-fa0.pdf</a>
ATIS	ATIS.3GPP.36.212V15100	15.10.0	Publié	08/09/2020	<a href="http://www.atis.org/3gpp-documents/Rel15">http://www.atis.org/3gpp-documents/Rel15</a>
CCSA	CCSA.36.212V15100	15.10.0	Publié	14/07/2020	<a href="http://www.ccsa.org.cn:9001/portalsFile/downloadOldFile?type=17&amp;oldFileUrl=Rel15/TS%2036.212%20V15.10.0.docx">http://www.ccsa.org.cn:9001/portalsFile/downloadOldFile?type=17&amp;oldFileUrl=Rel15/TS%2036.212%20V15.10.0.docx</a>
ETSI	ETSI TS 136 212	15.10.0	Publié	20/07/2020	<a href="http://www.etsi.org/deliver/etsi_ts/136200_136299/136212/15.10.00_60/ts_136212v151000p.pdf">http://www.etsi.org/deliver/etsi_ts/136200_136299/136212/15.10.00_60/ts_136212v151000p.pdf</a>
TSDSI	TSDSI STD T1.3GPP 36.212-15.10.0 V1.0.0	15.10.0	Publié	06/10/2020	<a href="https://members.tdsi.in/index.php/s/S3o2JNcamg7AMtA">https://members.tdsi.in/index.php/s/S3o2JNcamg7AMtA</a>
TTA	TTAT.3G-36.212V15.10.0	15.10.0	Publié	11/09/2020	<a href="http://www.tta.or.kr/data/ttasDown.jsp?where=14688&amp;pk_num=TTAT.3G-36.212V15.10.0">http://www.tta.or.kr/data/ttasDown.jsp?where=14688&amp;pk_num=TTAT.3G-36.212V15.10.0</a>
<b>Version 16</b>					
ARIB	ARIB STD-T120-36.212	16.2.0	Publié	28/09/2020	<a href="http://www.arib.or.jp/english/html/overview/doc/T120_T23_v2_00/2_T120/ARIB-STD-T120/Rel16/36/A36212-g20.pdf">http://www.arib.or.jp/english/html/overview/doc/T120_T23_v2_00/2_T120/ARIB-STD-T120/Rel16/36/A36212-g20.pdf</a>
ATIS	ATIS.3GPP.36.212V1620	16.2.0	Publié	08/09/2020	<a href="http://www.atis.org/3gpp-documents/Rel16">http://www.atis.org/3gpp-documents/Rel16</a>
CCSA	CCSA.36.212V1620	16.2.0	Publié	14/07/2020	<a href="http://www.ccsa.org.cn:9001/portalsFile/downloadOldFile?type=17&amp;oldFileUrl=Rel16/TS%2036.212%20V16.2.0.docx">http://www.ccsa.org.cn:9001/portalsFile/downloadOldFile?type=17&amp;oldFileUrl=Rel16/TS%2036.212%20V16.2.0.docx</a>
ETSI	ETSI TS 136 212	16.2.0	Publié	20/07/2020	<a href="http://www.etsi.org/deliver/etsi_ts/136200_136299/136212/16.02.00_60/ts_136212v160200p.pdf">http://www.etsi.org/deliver/etsi_ts/136200_136299/136212/16.02.00_60/ts_136212v160200p.pdf</a>
TSDSI	TSDSI STD T1.3GPP 36.212-16.2.0 V1.0.0	16.2.0	Publié	06/10/2020	<a href="https://members.tdsi.in/index.php/s/bXZiLxjNP5o4CP4">https://members.tdsi.in/index.php/s/bXZiLxjNP5o4CP4</a>
TTA	TTAT.3G-36.212V16.2.0	16.2.0	Publié	11/09/2020	<a href="http://www.tta.or.kr/data/ttasDown.jsp?where=14688&amp;pk_num=TTAT.3G-36.212V16.2.0">http://www.tta.or.kr/data/ttasDown.jsp?where=14688&amp;pk_num=TTAT.3G-36.212V16.2.0</a>

**1.2.1.2.4 TS 36.213****Accès hertzien de Terre universel évolué (E-UTRA); Procédures de la couche physique**

Cette spécification définit et établit les caractéristiques des procédures de la couche physique pour l'E-UTRA.

SDO	Document N°	Version	Statut	Date de publication	Localisation
<b>Version 15</b>					
ARIB	ARIB STD-T120-36.213	15.10.0	Publié	28/09/2020	<a href="http://www.arib.or.jp/english/html/overview/doc/T120_T23_v2_00/2_T120/ARIB-STD-T120/Rel15/36/A36213-fa0.pdf">http://www.arib.or.jp/english/html/overview/doc/T120_T23_v2_00/2_T120/ARIB-STD-T120/Rel15/36/A36213-fa0.pdf</a>
ATIS	ATIS.3GPP.36.213V15100	15.10.0	Publié	08/09/2020	<a href="http://www.atis.org/3gpp-documents/Rel15">http://www.atis.org/3gpp-documents/Rel15</a>
CCSA	CCSA.36.213V15100	15.10.0	Publié	14/07/2020	<a href="http://www.ccsa.org.cn:9001/portalsFile/downloadOldFile?type=17&amp;oldFileUrl=Rel15/TS%2036.213%20V15.10.0.zip">http://www.ccsa.org.cn:9001/portalsFile/downloadOldFile?type=17&amp;oldFileUrl=Rel15/TS%2036.213%20V15.10.0.zip</a>
ETSI	ETSI TS 136 213	15.10.0	Publié	24/09/2020	<a href="http://www.etsi.org/deliver/etsi_ts/136200_136299/136213/15.10.00_60/ts_136213v151000p.pdf">http://www.etsi.org/deliver/etsi_ts/136200_136299/136213/15.10.00_60/ts_136213v151000p.pdf</a>
TSDSI	TSDSI STD T1.3GPP 36.213-15.10.0 V1.0.0	15.10.0	Publié	06/10/2020	<a href="https://members.tsdci.in/index.php/s/w4YN2dzoRGQ5Pfp">https://members.tsdci.in/index.php/s/w4YN2dzoRGQ5Pfp</a>
TTA	TTAT.3G-36.213V15.10.0	15.10.0	Publié	11/09/2020	<a href="http://www.tta.or.kr/data/ttasDown.jsp?where=14688&amp;pk_num=TTAT.3G-36.213V15.10.0">http://www.tta.or.kr/data/ttasDown.jsp?where=14688&amp;pk_num=TTAT.3G-36.213V15.10.0</a>
<b>Version 16</b>					
ARIB	ARIB STD-T120-36.213	16.2.0	Publié	28/09/2020	<a href="http://www.arib.or.jp/english/html/overview/doc/T120_T23_v2_00/2_T120/ARIB-STD-T120/Rel16/36/A36213-g20.pdf">http://www.arib.or.jp/english/html/overview/doc/T120_T23_v2_00/2_T120/ARIB-STD-T120/Rel16/36/A36213-g20.pdf</a>
ATIS	ATIS.3GPP.36.213V16200	16.2.0	Publié	08/09/2020	<a href="http://www.atis.org/3gpp-documents/Rel16">http://www.atis.org/3gpp-documents/Rel16</a>
CCSA	CCSA.36.213V16200	16.2.0	Publié	14/07/2020	<a href="http://www.ccsa.org.cn:9001/portalsFile/downloadOldFile?type=17&amp;oldFileUrl=Rel16/TS%2036.213%20V16.2.0.zip">http://www.ccsa.org.cn:9001/portalsFile/downloadOldFile?type=17&amp;oldFileUrl=Rel16/TS%2036.213%20V16.2.0.zip</a>
ETSI	ETSI TS 136 213	16.2.0	Publié	24/09/2020	<a href="http://www.etsi.org/deliver/etsi_ts/136200_136299/136213/16.02.00_60/ts_136213v160200p.pdf">http://www.etsi.org/deliver/etsi_ts/136200_136299/136213/16.02.00_60/ts_136213v160200p.pdf</a>
TSDSI	TSDSI STD T1.3GPP 36.213-16.2.0 V1.0.0	16.2.0	Publié	06/10/2020	<a href="https://members.tsdci.in/index.php/s/W3BGwDgd3wYCYX5">https://members.tsdci.in/index.php/s/W3BGwDgd3wYCYX5</a>
TTA	TTAT.3G-36.213V16.2.0	16.2.0	Publié	11/09/2020	<a href="http://www.tta.or.kr/data/ttasDown.jsp?where=14688&amp;pk_num=TTAT.3G-36.213V16.2.0">http://www.tta.or.kr/data/ttasDown.jsp?where=14688&amp;pk_num=TTAT.3G-36.213V16.2.0</a>

**1.2.1.2.5 TS 36.214****Accès hertzien de Terre universel évolué (E-UTRA); Couche physique; Mesures**

Ce document contient la description et la définition des mesures effectuées au niveau de l'UE et du réseau pour prendre en charge le fonctionnement en mode veille et en mode connecté à l'E-UTRA.

SDO	Document N°	Version	Statut	Date de publication	Localisation
<b>Version 15</b>					
ARIB	ARIB STD-T120-36.214	15.5.0	Publié	28/09/2020	<a href="http://www.arib.or.jp/english/html/overview/doc/T120_T23_v2_00/2_T120/ARIB-STD-T120/Rel15/36/A36214-f50.pdf">http://www.arib.or.jp/english/html/overview/doc/T120_T23_v2_00/2_T120/ARIB-STD-T120/Rel15/36/A36214-f50.pdf</a>
ATIS	ATIS.3GPP.36.214V15500	15.5.0	Publié	08/09/2020	<a href="http://www.atis.org/3gpp-documents/Rel15">http://www.atis.org/3gpp-documents/Rel15</a>
CCSA	CCSA.36.214V15500	15.5.0	Publié	06/01/2020	<a href="http://www.ccsa.org.cn:9001/portalsFile/downloadOldFile?type=17&amp;oldFileUrl=Rel15/TS%2036.214%20V15.5.0.docx">http://www.ccsa.org.cn:9001/portalsFile/downloadOldFile?type=17&amp;oldFileUrl=Rel15/TS%2036.214%20V15.5.0.docx</a>
ETSI	ETSI TS 136 214	15.5.0	Publié	17/01/2020	<a href="http://www.etsi.org/deliver/etsi_ts/136200_136299/136214/15.05.00_60/ts_136214v150500p.pdf">http://www.etsi.org/deliver/etsi_ts/136200_136299/136214/15.05.00_60/ts_136214v150500p.pdf</a>
TSDSI	TSDSI STD T1.3GPP 36.214-15.5.0 V1.0.0	15.5.0	Publié	06/10/2020	<a href="https://members.tsdci.in/index.php/s/5paPZBtz47S9qWG">https://members.tsdci.in/index.php/s/5paPZBtz47S9qWG</a>
TTA	TTAT.3G-36.214V15.5.0	15.5.0	Publié	11/09/2020	<a href="http://www.tta.or.kr/data/ttasDown.jsp?where=14688&amp;pk_num=TTAT.3G-36.214V15.5.0">http://www.tta.or.kr/data/ttasDown.jsp?where=14688&amp;pk_num=TTAT.3G-36.214V15.5.0</a>

**Version 16**

ARIB	ARIB STD-T120-36.214	16.1.0	Publié	28/09/2020	<a href="http://www.arib.or.jp/english/html/overview/doc/T120_T23_v2_002_T120/ARIB-STD-T120/Rel16/36/A36214-g10.pdf">http://www.arib.or.jp/english/html/overview/doc/T120_T23_v2_002_T120/ARIB-STD-T120/Rel16/36/A36214-g10.pdf</a>
ATIS	ATIS.3GPP.36.214V1610	16.1.0	Publié	08/09/2020	<a href="http://www.atis.org/3gpp-documents/Rel16">http://www.atis.org/3gpp-documents/Rel16</a>
CCSA	CCSA.36.214V1610	16.1.0	Publié	14/07/2020	<a href="http://www.ccsa.org.cn:9001/portalsFile/downloadOldFile?type=17&amp;oldFileUrl=Rel16/TS%2036.214%20V16.1.0.docx">http://www.ccsa.org.cn:9001/portalsFile/downloadOldFile?type=17&amp;oldFileUrl=Rel16/TS%2036.214%20V16.1.0.docx</a>
ETSI	ETSI TS 136 214	16.1.0	Publié	20/07/2020	<a href="http://www.etsi.org/deliver/etsi_ts/136200_136299/136214/16.01.00_60/ts_136214v160100p.pdf">http://www.etsi.org/deliver/etsi_ts/136200_136299/136214/16.01.00_60/ts_136214v160100p.pdf</a>
TSDSI	TSDSI STD T1.3GPP 36.214-16.1.0 V1.0.0	16.1.0	Publié	06/10/2020	<a href="https://members.tsd.si.in/index.php/s/grYc7eLTmd4Dy6p">https://members.tsd.si.in/index.php/s/grYc7eLTmd4Dy6p</a>
TTA	TTAT.3G-36.214V16.1.0	16.1.0	Publié	11/09/2020	<a href="http://www.tta.or.kr/data/ttasDown.jsp?where=14688&amp;pk_num=TTAT.3G-36.214V16.1.0">http://www.tta.or.kr/data/ttasDown.jsp?where=14688&amp;pk_num=TTAT.3G-36.214V16.1.0</a>

**1.2.1.2.6 TS 36.216****Accès hertzien de Terre universel évolué (E-UTRA); Couche physique pour l'opération de relais**

Ce document décrit les caractéristiques des transmissions entre les nœuds relais et les nœuds B évolués.

SDO	Document N°	Version	Statut	Date de publication	Localisation
<b>Version 15</b>					
ARIB	ARIB STD-T120-36.216	15.0.0	Publié	28/09/2020	<a href="http://www.arib.or.jp/english/html/overview/doc/T120_T23_v2_002_T120/ARIB-STD-T120/Rel15/36/A36216-f00.pdf">http://www.arib.or.jp/english/html/overview/doc/T120_T23_v2_002_T120/ARIB-STD-T120/Rel15/36/A36216-f00.pdf</a>
ATIS	ATIS.3GPP.36.216V1500	15.0.0	Publié	08/09/2020	<a href="http://www.atis.org/3gpp-documents/Rel15">http://www.atis.org/3gpp-documents/Rel15</a>
CCSA	CCSA.36.216V1500	15.0.0	Publié	14/07/2020	<a href="http://www.ccsa.org.cn:9001/portalsFile/downloadOldFile?type=17&amp;oldFileUrl=Rel16/TS%2036.216V15.0.0.docx">http://www.ccsa.org.cn:9001/portalsFile/downloadOldFile?type=17&amp;oldFileUrl=Rel16/TS%2036.216V15.0.0.docx</a>
ETSI	ETSI TS 136 216	15.0.0	Publié	13/07/2018	<a href="http://www.etsi.org/deliver/etsi_ts/136200_136299/136216/15.00.00_60/ts_136216v150000p.pdf">http://www.etsi.org/deliver/etsi_ts/136200_136299/136216/15.00.00_60/ts_136216v150000p.pdf</a>
TSDSI	TSDSI STD T1.3GPP 36.216-15.0.0 V1.0.0	15.0.0	Publié	06/10/2020	<a href="https://members.tsd.si.in/index.php/s/jcqMsxTx8j5DXcd">https://members.tsd.si.in/index.php/s/jcqMsxTx8j5DXcd</a>
TTA	TTAT.3G-36.216V15.0.0	15.0.0	Publié	11/09/2020	<a href="http://www.tta.or.kr/data/ttasDown.jsp?where=14688&amp;pk_num=TTAT.3G-36.216V15.0.0">http://www.tta.or.kr/data/ttasDown.jsp?where=14688&amp;pk_num=TTAT.3G-36.216V15.0.0</a>
<b>Version 16</b>					
ARIB	ARIB STD-T120-36.216	16.0.0	Publié	28/09/2020	<a href="http://www.arib.or.jp/english/html/overview/doc/T120_T23_v2_002_T120/ARIB-STD-T120/Rel16/36/A36216-g00.pdf">http://www.arib.or.jp/english/html/overview/doc/T120_T23_v2_002_T120/ARIB-STD-T120/Rel16/36/A36216-g00.pdf</a>
ATIS	ATIS.3GPP.36.216V1600	16.0.0	Publié	08/09/2020	<a href="http://www.atis.org/3gpp-documents/Rel16">http://www.atis.org/3gpp-documents/Rel16</a>
CCSA	CCSA.36.216V1600	16.0.0	Publié	14/07/2020	<a href="http://www.ccsa.org.cn:9001/portalsFile/downloadOldFile?type=17&amp;oldFileUrl=Rel16/TS%2036.216V16.0.0.docx">http://www.ccsa.org.cn:9001/portalsFile/downloadOldFile?type=17&amp;oldFileUrl=Rel16/TS%2036.216V16.0.0.docx</a>
ETSI	ETSI TS 136 216	16.0.0	Publié	20/07/2020	<a href="http://www.etsi.org/deliver/etsi_ts/136200_136299/136216/16.00.00_60/ts_136216v160000p.pdf">http://www.etsi.org/deliver/etsi_ts/136200_136299/136216/16.00.00_60/ts_136216v160000p.pdf</a>
TSDSI	TSDSI STD T1.3GPP 36.216-16.0.0 V1.0.0	16.0.0	Publié	06/10/2020	<a href="https://members.tsd.si.in/index.php/s/Cte6XjCgzyQ4y7S">https://members.tsd.si.in/index.php/s/Cte6XjCgzyQ4y7S</a>
TTA	TTAT.3G-36.216V16.0.0	16.0.0	Publié	11/09/2020	<a href="http://www.tta.or.kr/data/ttasDown.jsp?where=14688&amp;pk_num=TTAT.3G-36.216V16.0.0">http://www.tta.or.kr/data/ttasDown.jsp?where=14688&amp;pk_num=TTAT.3G-36.216V16.0.0</a>

**1.2.1.2.7 TS 38.201****NR; Couche physique; Description générale**

Ce document contient une description générale de la couche physique de l'interface radioélectrique de la composante NR. Il décrit en outre la structure du document contenant les spécifications du 3GPP sur la couche physique, c'est-à-dire le document de la série TS 38.200.



SDO	Document N°	Version	Statut	Date de publication	Localisation
<b>Version 15</b>					
ARIB	ARIB STD-T120-38.201	15.0.0	Publié	28/09/2020	<a href="http://www.arib.or.jp/english/html/overview/doc/T120_T23_v2_00/2_T120/ARIB-STD-T120/Rel15/38/A38201-f00.pdf">http://www.arib.or.jp/english/html/overview/doc/T120_T23_v2_00/2_T120/ARIB-STD-T120/Rel15/38/A38201-f00.pdf</a>
ATIS	ATIS.3GPP.38.201V1500	15.0.0	Publié	08/09/2020	<a href="http://www.atis.org/3gpp-documents/Rel15">http://www.atis.org/3gpp-documents/Rel15</a>
CCSA	CCSA.38.201V1500	15.0.0	Publié	03/01/2018	<a href="http://www.ccsa.org.cn:9001/portalsFile/downloadOldFile?type=17&amp;oldFileUrl=Rel15/TS%2038.201%20V15.0.0.doc">http://www.ccsa.org.cn:9001/portalsFile/downloadOldFile?type=17&amp;oldFileUrl=Rel15/TS%2038.201%20V15.0.0.doc</a>
ETSI	ETSI TS 138 201	15.0.0	Publié	18/09/2018	<a href="http://www.etsi.org/deliver/etsi_ts/138200_138299/138201/15.00.00_60/ts_138201v150000p.pdf">http://www.etsi.org/deliver/etsi_ts/138200_138299/138201/15.00.00_60/ts_138201v150000p.pdf</a>
TSDSI	TSDSI STD T1.3GPP 38.201-15.0.0 V1.0.0	15.0.0	Publié	06/10/2020	<a href="https://members.tdsi.in/index.php/s/XNXHNmtmtp7QWG">https://members.tdsi.in/index.php/s/XNXHNmtmtp7QWG</a>
TTA	TTAT.3G-38.201V15.0.0	15.0.0	Publié	11/09/2020	<a href="http://www.tta.or.kr/data/ttasDown.jsp?where=14688&amp;pk_num=TTAT.3G-38.201V15.0.0">http://www.tta.or.kr/data/ttasDown.jsp?where=14688&amp;pk_num=TTAT.3G-38.201V15.0.0</a>
<b>Version 16</b>					
ARIB	ARIB STD-T120-38.201	16.0.0	Publié	28/09/2020	<a href="http://www.arib.or.jp/english/html/overview/doc/T120_T23_v2_00/2_T120/ARIB-STD-T120/Rel16/38/A38201-g00.pdf">http://www.arib.or.jp/english/html/overview/doc/T120_T23_v2_00/2_T120/ARIB-STD-T120/Rel16/38/A38201-g00.pdf</a>
ATIS	ATIS.3GPP.38.201V1600	16.0.0	Publié	08/09/2020	<a href="http://www.atis.org/3gpp-documents/Rel16">http://www.atis.org/3gpp-documents/Rel16</a>
CCSA	CCSA.38.201V1600	16.0.0	Publié	11/01/2020	<a href="http://www.ccsa.org.cn:9001/portalsFile/downloadOldFile?type=17&amp;oldFileUrl=Rel16/TS%2038.201%20V16.0.0.doc">http://www.ccsa.org.cn:9001/portalsFile/downloadOldFile?type=17&amp;oldFileUrl=Rel16/TS%2038.201%20V16.0.0.doc</a>
ETSI	ETSI TS 138 201	16.0.0	Publié	21/09/2020	<a href="http://www.etsi.org/deliver/etsi_ts/138200_138299/138201/16.00.00_60/ts_138201v160000p.pdf">http://www.etsi.org/deliver/etsi_ts/138200_138299/138201/16.00.00_60/ts_138201v160000p.pdf</a>
TSDSI	TSDSI STD T1.3GPP 38.201-16.0.0 V1.0.0	16.0.0	Publié	06/10/2020	<a href="https://members.tdsi.in/index.php/s/N96FRkwQ6HzHte">https://members.tdsi.in/index.php/s/N96FRkwQ6HzHte</a>
TTA	TTAT.3G-38.201V16.0.0	16.0.0	Publié	11/09/2020	<a href="http://www.tta.or.kr/data/ttasDown.jsp?where=14688&amp;pk_num=TTAT.3G-38.201V16.0.0">http://www.tta.or.kr/data/ttasDown.jsp?where=14688&amp;pk_num=TTAT.3G-38.201V16.0.0</a>

### 1.2.1.2.8 TS 38.202

#### NR; Services fournis par la couche physique

Ce document contient la spécification technique des services fournis par la couche physique d'un réseau 5G-NR aux couches supérieures.

SDO	Document N°	Version	Statut	Date de publication	Localisation
<b>Version 15</b>					
ARIB	ARIB STD-T120-38.202	15.6.0	Publié	28/09/2020	<a href="http://www.arib.or.jp/english/html/overview/doc/T120_T23_v2_00/2_T120/ARIB-STD-T120/Rel15/38/A38202-f60.pdf">http://www.arib.or.jp/english/html/overview/doc/T120_T23_v2_00/2_T120/ARIB-STD-T120/Rel15/38/A38202-f60.pdf</a>
ATIS	ATIS.3GPP.38.202V1560	15.6.0	Publié	08/09/2020	<a href="http://www.atis.org/3gpp-documents/Rel15">http://www.atis.org/3gpp-documents/Rel15</a>
CCSA	CCSA.38.202V1560	15.6.0	Publié	11/01/2020	<a href="http://www.ccsa.org.cn:9001/portalsFile/downloadOldFile?type=17&amp;oldFileUrl=Rel15/TS%2038.202%20V15.6.0.docx">http://www.ccsa.org.cn:9001/portalsFile/downloadOldFile?type=17&amp;oldFileUrl=Rel15/TS%2038.202%20V15.6.0.docx</a>
ETSI	ETSI TS 138 202	15.6.0	Publié	21/01/2020	<a href="http://www.etsi.org/deliver/etsi_ts/138200_138299/138202/15.06.00_60/ts_138202v150600p.pdf">http://www.etsi.org/deliver/etsi_ts/138200_138299/138202/15.06.00_60/ts_138202v150600p.pdf</a>
TSDSI	TSDSI STD T1.3GPP 38.202-15.6.0 V1.0.0	15.6.0	Publié	06/10/2020	<a href="https://members.tdsi.in/index.php/s/qNiqDsCrQC3b6aq">https://members.tdsi.in/index.php/s/qNiqDsCrQC3b6aq</a>
TTA	TTAT.3G-38.202V15.6.0	15.6.0	Publié	11/09/2020	<a href="http://www.tta.or.kr/data/ttasDown.jsp?where=14688&amp;pk_num=TTAT.3G-38.202V15.6.0">http://www.tta.or.kr/data/ttasDown.jsp?where=14688&amp;pk_num=TTAT.3G-38.202V15.6.0</a>
<b>Version 16</b>					
ARIB	ARIB STD-T120-38.202	16.1.0	Publié	28/09/2020	<a href="http://www.arib.or.jp/english/html/overview/doc/T120_T23_v2_00/2_T120/ARIB-STD-T120/Rel16/38/A38202-g10.pdf">http://www.arib.or.jp/english/html/overview/doc/T120_T23_v2_00/2_T120/ARIB-STD-T120/Rel16/38/A38202-g10.pdf</a>
ATIS	ATIS.3GPP.38.202V1610	16.1.0	Publié	08/09/2020	<a href="http://www.atis.org/3gpp-documents/Rel16">http://www.atis.org/3gpp-documents/Rel16</a>
CCSA	CCSA.38.202V1610	16.1.0	Publié	14/07/2020	<a href="http://www.ccsa.org.cn:9001/portalsFile/downloadOldFile?type=17&amp;oldFileUrl=Rel16/TS%2038.202%20V16.1.0.docx">http://www.ccsa.org.cn:9001/portalsFile/downloadOldFile?type=17&amp;oldFileUrl=Rel16/TS%2038.202%20V16.1.0.docx</a>
ETSI	ETSI TS 138 202	16.1.0	Publié	20/07/2020	<a href="http://www.etsi.org/deliver/etsi_ts/138200_138299/138202/16.01.00_60/ts_138202v160100p.pdf">http://www.etsi.org/deliver/etsi_ts/138200_138299/138202/16.01.00_60/ts_138202v160100p.pdf</a>
TSDSI	TSDSI STD T1.3GPP 38.202-16.1.0 V1.0.0	16.1.0	Publié	06/10/2020	<a href="https://members.tdsi.in/index.php/s/g8gy2m6ZLzobWGA">https://members.tdsi.in/index.php/s/g8gy2m6ZLzobWGA</a>
TTA	TTAT.3G-38.202V16.1.0	16.1.0	Publié	11/09/2020	<a href="http://www.tta.or.kr/data/ttasDown.jsp?where=14688&amp;pk_num=TTAT.3G-38.202V16.1.0">http://www.tta.or.kr/data/ttasDown.jsp?where=14688&amp;pk_num=TTAT.3G-38.202V16.1.0</a>

### 1.2.1.2.9 TS 38.211

#### NR; Canaux physiques et modulation

Ce document décrit les canaux physiques et les signaux d'un réseau 5G-NR.

SDO	Document N°	Version	Statut	Date de publication	Localisation
<b>Version 15</b>					
ARIB	ARIB STD-T120-38.211	15.8.0	Publié	28/09/2020	<a href="http://www.arib.or.jp/english/html/overview/doc/T120_T23_v2_00/2_T120/ARIB-STD-T120/Rel15/38/A38211-f80.pdf">http://www.arib.or.jp/english/html/overview/doc/T120_T23_v2_00/2_T120/ARIB-STD-T120/Rel15/38/A38211-f80.pdf</a>
ATIS	ATIS.3GPP.38.211V1580	15.8.0	Publié	08/09/2020	<a href="http://www.atis.org/3gpp-documents/Rel15">http://www.atis.org/3gpp-documents/Rel15</a>
CCSA	CCSA.38.211V1580	15.8.0	Publié	11/01/2020	<a href="http://www.ccsa.org.cn:9001/portalsFile/downloadOldFile?type=17&amp;oldFileUrl=Rel15/TS%2038.211%20V15.8.0.docx">http://www.ccsa.org.cn:9001/portalsFile/downloadOldFile?type=17&amp;oldFileUrl=Rel15/TS%2038.211%20V15.8.0.docx</a>
ETSI	ETSI TS 138 211	15.8.0	Publié	21/01/2020	<a href="http://www.etsi.org/deliver/etsi_ts/138200_138299/138211/15.08.00_60/ts_138211v150800p.pdf">http://www.etsi.org/deliver/etsi_ts/138200_138299/138211/15.08.00_60/ts_138211v150800p.pdf</a>
TSDSI	TSDSI STD T1.3GPP 38.211-15.8.0 V1.0.0	15.8.0	Publié	06/10/2020	<a href="https://members.tdsi.in/index.php/s/RqwCnMYeJzxCpNc">https://members.tdsi.in/index.php/s/RqwCnMYeJzxCpNc</a>
TTA	TTAT.3G-38.211V15.8.0	15.8.0	Publié	11/09/2020	<a href="http://www.tta.or.kr/data/ttasDown.jsp?where=14688&amp;pk_num=TTAT.3G-38.211V15.8.0">http://www.tta.or.kr/data/ttasDown.jsp?where=14688&amp;pk_num=TTAT.3G-38.211V15.8.0</a>
<b>Version 16</b>					
ARIB	ARIB STD-T120-38.211	16.2.0	Publié	28/09/2020	<a href="http://www.arib.or.jp/english/html/overview/doc/T120_T23_v2_00/2_T120/ARIB-STD-T120/Rel16/38/A38211-g20.pdf">http://www.arib.or.jp/english/html/overview/doc/T120_T23_v2_00/2_T120/ARIB-STD-T120/Rel16/38/A38211-g20.pdf</a>
ATIS	ATIS.3GPP.38.211V1620	16.2.0	Publié	08/09/2020	<a href="http://www.atis.org/3gpp-documents/Rel16">http://www.atis.org/3gpp-documents/Rel16</a>
CCSA	CCSA.38.211V1620	16.2.0	Publié	14/07/2020	<a href="http://www.ccsa.org.cn:9001/portalsFile/downloadOldFile?type=17&amp;oldFileUrl=Rel16/TS%2038.211%20V16.2.0.docx">http://www.ccsa.org.cn:9001/portalsFile/downloadOldFile?type=17&amp;oldFileUrl=Rel16/TS%2038.211%20V16.2.0.docx</a>
ETSI	ETSI TS 138 211	16.2.0	Publié	20/07/2020	<a href="http://www.etsi.org/deliver/etsi_ts/138200_138299/138211/16.02.00_60/ts_138211v160200p.pdf">http://www.etsi.org/deliver/etsi_ts/138200_138299/138211/16.02.00_60/ts_138211v160200p.pdf</a>
TSDSI	TSDSI STD T1.3GPP 38.211-16.2.0 V1.0.0	16.2.0	Publié	06/10/2020	<a href="https://members.tdsi.in/index.php/s/QR9pxK6p4MyHgP2">https://members.tdsi.in/index.php/s/QR9pxK6p4MyHgP2</a>
TTA	TTAT.3G-38.211V16.2.0	16.2.0	Publié	11/09/2020	<a href="http://www.tta.or.kr/data/ttasDown.jsp?where=14688&amp;pk_num=TTAT.3G-38.211V16.2.0">http://www.tta.or.kr/data/ttasDown.jsp?where=14688&amp;pk_num=TTAT.3G-38.211V16.2.0</a>

### 1.2.1.2.10 TS 38.212

#### NR; Multiplexage et codage des canaux

Ce document spécifie le codage, le multiplexage et le mappage des canaux physiques dans un réseau 5G NR.

SDO	Document N°	Version	Statut	Date de publication	Localisation
<b>Version 15</b>					
ARIB	ARIB STD-T120-38.212	15.9.0	Publié	28/09/2020	<a href="http://www.arib.or.jp/english/html/overview/doc/T120_T23_v2_00/2_T120/ARIB-STD-T120/Rel15/38/A38212-f90.pdf">http://www.arib.or.jp/english/html/overview/doc/T120_T23_v2_00/2_T120/ARIB-STD-T120/Rel15/38/A38212-f90.pdf</a>
ATIS	ATIS.3GPP.38.212V1590	15.9.0	Publié	08/09/2020	<a href="http://www.atis.org/3gpp-documents/Rel15">http://www.atis.org/3gpp-documents/Rel15</a>
CCSA	CCSA.38.212V1590	15.9.0	Publié	14/07/2020	<a href="http://www.ccsa.org.cn:9001/portalsFile/downloadOldFile?type=17&amp;oldFileUrl=Rel15/TS%2038.212%20V15.9.0.docx">http://www.ccsa.org.cn:9001/portalsFile/downloadOldFile?type=17&amp;oldFileUrl=Rel15/TS%2038.212%20V15.9.0.docx</a>
ETSI	ETSI TS 138 212	15.9.0	Publié	20/07/2020	<a href="http://www.etsi.org/deliver/etsi_ts/138200_138299/138212/15.09.00_60/ts_138212v150900p.pdf">http://www.etsi.org/deliver/etsi_ts/138200_138299/138212/15.09.00_60/ts_138212v150900p.pdf</a>
TSDSI	TSDSI STD T1.3GPP 38.212-15.9.0 V1.0.0	15.9.0	Publié	06/10/2020	<a href="https://members.tdsi.in/index.php/s/ZpT9Pc6P6KYTF97">https://members.tdsi.in/index.php/s/ZpT9Pc6P6KYTF97</a>
TTA	TTAT.3G-38.212V15.9.0	15.9.0	Publié	11/09/2020	<a href="http://www.tta.or.kr/data/ttasDown.jsp?where=14688&amp;pk_num=TTAT.3G-38.212V15.9.0">http://www.tta.or.kr/data/ttasDown.jsp?where=14688&amp;pk_num=TTAT.3G-38.212V15.9.0</a>
<b>Version 16</b>					
ARIB	ARIB STD-T120-38.212	16.2.0	Publié	28/09/2020	<a href="http://www.arib.or.jp/english/html/overview/doc/T120_T23_v2_00/2_T120/ARIB-STD-T120/Rel16/38/A38212-g20.pdf">http://www.arib.or.jp/english/html/overview/doc/T120_T23_v2_00/2_T120/ARIB-STD-T120/Rel16/38/A38212-g20.pdf</a>
ATIS	ATIS.3GPP.38.212V1620	16.2.0	Publié	08/09/2020	<a href="http://www.atis.org/3gpp-documents/Rel16">http://www.atis.org/3gpp-documents/Rel16</a>
CCSA	CCSA.38.212V1620	16.2.0	Publié	20/07/2020	<a href="http://www.ccsa.org.cn:9001/portalsFile/downloadOldFile?type=17&amp;oldFileUrl=Rel16/TS%2038.212%20V16.2.0.docx">http://www.ccsa.org.cn:9001/portalsFile/downloadOldFile?type=17&amp;oldFileUrl=Rel16/TS%2038.212%20V16.2.0.docx</a>
ETSI	ETSI TS 138 212	16.2.0	Publié	30/07/2020	<a href="http://www.etsi.org/deliver/etsi_ts/138200_138299/138212/16.02.00_60/ts_138212v160200p.pdf">http://www.etsi.org/deliver/etsi_ts/138200_138299/138212/16.02.00_60/ts_138212v160200p.pdf</a>
TSDSI	TSDSI STD T1.3GPP 38.212-16.2.0 V1.0.0	16.2.0	Publié	06/10/2020	<a href="https://members.tdsi.in/index.php/s/km4eQMZxsmrpeXB">https://members.tdsi.in/index.php/s/km4eQMZxsmrpeXB</a>
TTA	TTAT.3G-38.212V16.2.0	16.2.0	Publié	11/09/2020	<a href="http://www.tta.or.kr/data/ttasDown.jsp?where=14688&amp;pk_num=TTAT.3G-38.212V16.2.0">http://www.tta.or.kr/data/ttasDown.jsp?where=14688&amp;pk_num=TTAT.3G-38.212V16.2.0</a>

### 1.2.1.2.11 TS 38.213

#### NR; Procédures de la couche physique concernant les commandes

Ce document spécifie et établit les caractéristiques des procédures de la couche physique concernant les opérations de commande dans un réseau 5G-NR.

SDO	Document N°	Version	Statut	Date de publication	Localisation
<b>Version 15</b>					
ARIB	ARIB STD-T120-38.213	15.10.0	Publié	28/09/2020	<a href="http://www.arib.or.jp/english/html/overview/doc/T120_T23_v2_00/2_T120/ARIB-STD-T120/Rel15/38/A38213-fa0.pdf">http://www.arib.or.jp/english/html/overview/doc/T120_T23_v2_00/2_T120/ARIB-STD-T120/Rel15/38/A38213-fa0.pdf</a>
ATIS	ATIS.3GPP.38.213V15100	15.10.0	Publié	08/09/2020	<a href="http://www.atis.org/3gpp-documents/Rel15">http://www.atis.org/3gpp-documents/Rel15</a>
CCSA	CCSA.38.213V15100	15.10.0	Publié	17/07/2020	<a href="http://www.ccsa.org.cn:9001/portalsFile/downloadOldFile?type=17&amp;oldFileUrl=Rel15/TS%2038.213%20V15.10.0.docx">http://www.ccsa.org.cn:9001/portalsFile/downloadOldFile?type=17&amp;oldFileUrl=Rel15/TS%2038.213%20V15.10.0.docx</a>
ETSI	ETSI TS 138 213	15.10.0	Publié	23/07/2020	<a href="http://www.etsi.org/deliver/etsi_ts/138200_138299/138213/15.10.00_60/ts_138213v151000p.pdf">http://www.etsi.org/deliver/etsi_ts/138200_138299/138213/15.10.00_60/ts_138213v151000p.pdf</a>
TSDSI	TSDSI STD T1.3GPP 38.213-15.10.0 V1.0.0	15.10.0	Publié	06/10/2020	<a href="https://members.tdsi.in/index.php/s/cfqCbrPm5A59dot">https://members.tdsi.in/index.php/s/cfqCbrPm5A59dot</a>
TTA	TTAT.3G-38.213V15.10.0	15.10.0	Publié	11/09/2020	<a href="http://www.tta.or.kr/data/ttasDown.jsp?where=14688&amp;pk_num=TTAT.3G-38.213V15.10.0">http://www.tta.or.kr/data/ttasDown.jsp?where=14688&amp;pk_num=TTAT.3G-38.213V15.10.0</a>
<b>Version 16</b>					
ARIB	ARIB STD-T120-38.213	16.2.0	Publié	28/09/2020	<a href="http://www.arib.or.jp/english/html/overview/doc/T120_T23_v2_00/2_T120/ARIB-STD-T120/Rel16/38/A38213-g20.pdf">http://www.arib.or.jp/english/html/overview/doc/T120_T23_v2_00/2_T120/ARIB-STD-T120/Rel16/38/A38213-g20.pdf</a>
ATIS	ATIS.3GPP.38.213V1620	16.2.0	Publié	08/09/2020	<a href="http://www.atis.org/3gpp-documents/Rel16">http://www.atis.org/3gpp-documents/Rel16</a>
CCSA	CCSA.38.213V1620	16.2.0	Publié	20/07/2020	<a href="http://www.ccsa.org.cn:9001/portalsFile/downloadOldFile?type=17&amp;oldFileUrl=Rel16/TS%2038.213%20V16.2.0.docx">http://www.ccsa.org.cn:9001/portalsFile/downloadOldFile?type=17&amp;oldFileUrl=Rel16/TS%2038.213%20V16.2.0.docx</a>
ETSI	ETSI TS 138 213	16.2.0	Publié	30/07/2020	<a href="http://www.etsi.org/deliver/etsi_ts/138200_138299/138213/16.02.00_60/ts_138213v160200p.pdf">http://www.etsi.org/deliver/etsi_ts/138200_138299/138213/16.02.00_60/ts_138213v160200p.pdf</a>
TSDSI	TSDSI STD T1.3GPP 38.213-16.2.0 V1.0.0	16.2.0	Publié	06/10/2020	<a href="https://members.tdsi.in/index.php/s/g7cADGP4c2MdkXx">https://members.tdsi.in/index.php/s/g7cADGP4c2MdkXx</a>
TTA	TTAT.3G-38.213V16.2.0	16.2.0	Publié	11/09/2020	<a href="http://www.tta.or.kr/data/ttasDown.jsp?where=14688&amp;pk_num=TTAT.3G-38.213V16.2.0">http://www.tta.or.kr/data/ttasDown.jsp?where=14688&amp;pk_num=TTAT.3G-38.213V16.2.0</a>

### 1.2.1.2.12 TS 38.214

#### NR; Procédures de la couche physique concernant les données

Ce document spécifie et établit les caractéristiques des procédures de la couche physique concernant les canaux de données dans un réseau 5G-NR.

SDO	Document N°	Version	Statut	Date de publication	Localisation
<b>Version 15</b>					
ARIB	ARIB STD-T120-38.214	15.10.0	Publié	28/09/2020	<a href="http://www.arib.or.jp/english/html/overview/doc/T120_T23_v2_00/2_T120/ARIB-STD-T120/Rel15/38/A38214-fa0.pdf">http://www.arib.or.jp/english/html/overview/doc/T120_T23_v2_00/2_T120/ARIB-STD-T120/Rel15/38/A38214-fa0.pdf</a>
ATIS	ATIS.3GPP.38.214V15100	15.10.0	Publié	08/09/2020	<a href="http://www.atis.org/3gpp-documents/Rel15">http://www.atis.org/3gpp-documents/Rel15</a>
CCSA	CCSA.38.214V15100	15.10.0	Publié	17/07/2020	<a href="http://www.ccsa.org.cn:9001/portalsFile/downloadOldFile?type=17&amp;oldFileUrl=Rel15/TS%2038.214%20V15.10.0.docx">http://www.ccsa.org.cn:9001/portalsFile/downloadOldFile?type=17&amp;oldFileUrl=Rel15/TS%2038.214%20V15.10.0.docx</a>
ETSI	ETSI TS 138 214	15.10.0	Publié	23/07/2020	<a href="http://www.etsi.org/deliver/etsi_ts/138200_138299/138214/15.10.00_60/ts_138214v151000p.pdf">http://www.etsi.org/deliver/etsi_ts/138200_138299/138214/15.10.00_60/ts_138214v151000p.pdf</a>
TSDSI	TSDSI STD T1.3GPP 38.214-15.10.0 V1.0.0	15.10.0	Publié	06/10/2020	<a href="https://members.tdsi.in/index.php/s/QepiRBMZYzrGcXx8">https://members.tdsi.in/index.php/s/QepiRBMZYzrGcXx8</a>
TTA	TTAT.3G-38.214V15.10.0	15.10.0	Publié	11/09/2020	<a href="http://www.tta.or.kr/data/ttasDown.jsp?where=14688&amp;pk_num=TTAT.3G-38.214V15.10.0">http://www.tta.or.kr/data/ttasDown.jsp?where=14688&amp;pk_num=TTAT.3G-38.214V15.10.0</a>
<b>Version 16</b>					
ARIB	ARIB STD-T120-38.214	16.2.0	Publié	28/09/2020	<a href="http://www.arib.or.jp/english/html/overview/doc/T120_T23_v2_00/2_T120/ARIB-STD-T120/Rel16/38/A38214-g20.pdf">http://www.arib.or.jp/english/html/overview/doc/T120_T23_v2_00/2_T120/ARIB-STD-T120/Rel16/38/A38214-g20.pdf</a>
ATIS	ATIS.3GPP.38.214V1620	16.2.0	Publié	08/09/2020	<a href="http://www.atis.org/3gpp-documents/Rel16">http://www.atis.org/3gpp-documents/Rel16</a>
CCSA	CCSA.38.214V1620	16.2.0	Publié	20/07/2020	<a href="http://www.ccsa.org.cn:9001/portalsFile/downloadOldFile?type=17&amp;oldFileUrl=Rel16/TS%2038.214%20V16.2.0.docx">http://www.ccsa.org.cn:9001/portalsFile/downloadOldFile?type=17&amp;oldFileUrl=Rel16/TS%2038.214%20V16.2.0.docx</a>
ETSI	ETSI TS 138 214	16.2.0	Publié	30/07/2020	<a href="http://www.etsi.org/deliver/etsi_ts/138200_138299/138214/16.02.00_60/ts_138214v160200p.pdf">http://www.etsi.org/deliver/etsi_ts/138200_138299/138214/16.02.00_60/ts_138214v160200p.pdf</a>
TSDSI	TSDSI STD T1.3GPP 38.214-16.2.0 V1.0.0	16.2.0	Publié	06/10/2020	<a href="https://members.tdsi.in/index.php/s/kFShAZxNiYQGmxf">https://members.tdsi.in/index.php/s/kFShAZxNiYQGmxf</a>
TTA	TTAT.3G-38.214V16.2.0	16.2.0	Publié	11/09/2020	<a href="http://www.tta.or.kr/data/ttasDown.jsp?where=14688&amp;pk_num=TTAT.3G-38.214V16.2.0">http://www.tta.or.kr/data/ttasDown.jsp?where=14688&amp;pk_num=TTAT.3G-38.214V16.2.0</a>

### 1.2.1.2.13 TS 38.215

#### NR; Mesures de la couche physique

Ce document décrit les mesures de la couche physique destinées à la composante NR.

SDO	Document N°	Version	Statut	Date de publication	Localisation
<b>Version 15</b>					
ARIB	ARIB STD-T120-38.215	15.7.0	Publié	28/09/2020	<a href="http://www.arib.or.jp/english/html/overview/doc/T120_T23_v2_00/2_T120/ARIB-STD-T120/Rel15/38/A38215-f70.pdf">http://www.arib.or.jp/english/html/overview/doc/T120_T23_v2_00/2_T120/ARIB-STD-T120/Rel15/38/A38215-f70.pdf</a>
ATIS	ATIS.3GPP.38.215V1570	15.7.0	Publié	08/09/2020	<a href="http://www.atis.org/3gpp-documents/Rel15">http://www.atis.org/3gpp-documents/Rel15</a>
CCSA	CCSA.38.215V1570	15.7.0	Publié	14/07/2020	<a href="http://www.ccsa.org.cn:9001/portalsFile/downloadOldFile?type=17&amp;oldFileUrl=Rel15/TS%2038.215%20V15.7.0.docx">http://www.ccsa.org.cn:9001/portalsFile/downloadOldFile?type=17&amp;oldFileUrl=Rel15/TS%2038.215%20V15.7.0.docx</a>
ETSI	ETSI TS 138 215	15.7.0	Publié	20/07/2020	<a href="http://www.etsi.org/deliver/etsi_ts/138200_138299/138215/15.07.00_60/ts_138215v150700p.pdf">http://www.etsi.org/deliver/etsi_ts/138200_138299/138215/15.07.00_60/ts_138215v150700p.pdf</a>
TSDSI	TSDSI STD T1.3GPP 38.215-15.7.0 V1.0.0	15.7.0	Publié	06/10/2020	<a href="https://members.tdsi.in/index.php/s/4PMqJQM8LcoJCWn">https://members.tdsi.in/index.php/s/4PMqJQM8LcoJCWn</a>
TTA	TTAT.3G-38.215V15.7.0	15.7.0	Publié	11/09/2020	<a href="http://www.tta.or.kr/data/ttasDown.jsp?where=14688&amp;pk_num=TTAT.3G-38.215V15.7.0">http://www.tta.or.kr/data/ttasDown.jsp?where=14688&amp;pk_num=TTAT.3G-38.215V15.7.0</a>
<b>Version 16</b>					
ARIB	ARIB STD-T120-38.215	16.2.0	Publié	28/09/2020	<a href="http://www.arib.or.jp/english/html/overview/doc/T120_T23_v2_00/2_T120/ARIB-STD-T120/Rel16/38/A38215-g20.pdf">http://www.arib.or.jp/english/html/overview/doc/T120_T23_v2_00/2_T120/ARIB-STD-T120/Rel16/38/A38215-g20.pdf</a>
ATIS	ATIS.3GPP.38.215V1620	16.2.0	Publié	08/09/2020	<a href="http://www.atis.org/3gpp-documents/Rel16">http://www.atis.org/3gpp-documents/Rel16</a>
CCSA	CCSA.38.215V1620	16.2.0	Publié	14/07/2020	<a href="http://www.ccsa.org.cn:9001/portalsFile/downloadOldFile?type=17&amp;oldFileUrl=Rel16/TS%2038.215%20V16.2.0.docx">http://www.ccsa.org.cn:9001/portalsFile/downloadOldFile?type=17&amp;oldFileUrl=Rel16/TS%2038.215%20V16.2.0.docx</a>
ETSI	ETSI TS 138 215	16.2.0	Publié	20/07/2020	<a href="http://www.etsi.org/deliver/etsi_ts/138200_138299/138215/16.02.00_60/ts_138215v160200p.pdf">http://www.etsi.org/deliver/etsi_ts/138200_138299/138215/16.02.00_60/ts_138215v160200p.pdf</a>
TSDSI	TSDSI STD T1.3GPP 38.215-16.2.0 V1.0.0	16.2.0	Publié	06/10/2020	<a href="https://members.tdsi.in/index.php/s/NKqZomA38qbdY2o">https://members.tdsi.in/index.php/s/NKqZomA38qbdY2o</a>
TTA	TTAT.3G-38.215V16.2.0	16.2.0	Publié	11/09/2020	<a href="http://www.tta.or.kr/data/ttasDown.jsp?where=14688&amp;pk_num=TTAT.3G-38.215V16.2.0">http://www.tta.or.kr/data/ttasDown.jsp?where=14688&amp;pk_num=TTAT.3G-38.215V16.2.0</a>

### 1.2.1.3 Couches radio 2 et 3

#### 1.2.1.3.1 TS 36.300

#### Accès hertzien de Terre universel évolué (E-UTRA) et Réseau d'accès hertzien de Terre universel évolué (E-UTRAN); Description générale; Étape 2

Ce document donne un aperçu et une description générale de l'architecture des protocoles d'interface radioélectrique E-UTRAN. Les détails des protocoles d'interface radioélectrique sont donnés dans des spécifications d'accompagnement de la série 36.

SDO	Document N°	Version	Statut	Date de publication	Localisation
<b>Version 15</b>					
ARIB	ARIB STD-T120-36.300	15.10.0	Publié	28/09/2020	<a href="http://www.arib.or.jp/english/html/overview/doc/T120_T23_v2_00/2_T120/ARIB-STD-T120/Rel15/36/A36300-fa0.pdf">http://www.arib.or.jp/english/html/overview/doc/T120_T23_v2_00/2_T120/ARIB-STD-T120/Rel15/36/A36300-fa0.pdf</a>
ATIS	ATIS.3GPP.36.300V15100	15.10.0	Publié	08/09/2020	<a href="http://www.atis.org/3gpp-documents/Rel15">http://www.atis.org/3gpp-documents/Rel15</a>
CCSA	CCSA.36.300V15100	15.10.0	Publié	24/07/2020	<a href="http://www.ccsa.org.cn:9001/portalsFile/downloadOldFile?type=17&amp;oldFileUrl=Rel15/TS%2036.300%20V15.10.0.docx">http://www.ccsa.org.cn:9001/portalsFile/downloadOldFile?type=17&amp;oldFileUrl=Rel15/TS%2036.300%20V15.10.0.docx</a>
ETSI	ETSI TS 136 300	15.10.0	Publié	31/07/2020	<a href="http://www.etsi.org/deliver/etsi_ts/136300_136399/136300/15.10.00_60/ts_136300v151000p.pdf">http://www.etsi.org/deliver/etsi_ts/136300_136399/136300/15.10.00_60/ts_136300v151000p.pdf</a>
TSDSI	TSDSI STD T1.3GPP 36.300-15.10.0 V1.0.0	15.10.0	Publié	06/10/2020	<a href="https://members.tdsi.in/index.php/s/zq5Nx8pnbG8EN9B">https://members.tdsi.in/index.php/s/zq5Nx8pnbG8EN9B</a>
TTA	TTAT.3G-36.300V15.10.0	15.10.0	Publié	11/09/2020	<a href="http://www.tta.or.kr/data/ttasDown.jsp?where=14688&amp;pk_num=TTAT.3G-36.300V15.10.0">http://www.tta.or.kr/data/ttasDown.jsp?where=14688&amp;pk_num=TTAT.3G-36.300V15.10.0</a>
<b>Version 16</b>					
ARIB	ARIB STD-T120-36.300	16.2.0	Publié	28/09/2020	<a href="http://www.arib.or.jp/english/html/overview/doc/T120_T23_v2_00/2_T120/ARIB-STD-T120/Rel16/36/A36300-g20.pdf">http://www.arib.or.jp/english/html/overview/doc/T120_T23_v2_00/2_T120/ARIB-STD-T120/Rel16/36/A36300-g20.pdf</a>
ATIS	ATIS.3GPP.36.300V1620	16.2.0	Publié	08/09/2020	<a href="http://www.atis.org/3gpp-documents/Rel16">http://www.atis.org/3gpp-documents/Rel16</a>
CCSA	CCSA.36.300V1620	16.2.0	Publié	24/07/2020	<a href="http://www.ccsa.org.cn:9001/portalsFile/downloadOldFile?type=17&amp;oldFileUrl=Rel16/TS%2036.300%20V16.2.0.docx">http://www.ccsa.org.cn:9001/portalsFile/downloadOldFile?type=17&amp;oldFileUrl=Rel16/TS%2036.300%20V16.2.0.docx</a>
ETSI	ETSI TS 136 300	16.2.0	Publié	31/07/2020	<a href="http://www.etsi.org/deliver/etsi_ts/136300_136399/136300/16.02.00_60/ts_136300v160200p.pdf">http://www.etsi.org/deliver/etsi_ts/136300_136399/136300/16.02.00_60/ts_136300v160200p.pdf</a>
TSDSI	TSDSI STD T1.3GPP 36.300-16.2.0 V1.0.0	16.2.0	Publié	06/10/2020	<a href="https://members.tdsi.in/index.php/s/Tw4KsKibEP23JEn">https://members.tdsi.in/index.php/s/Tw4KsKibEP23JEn</a>
TTA	TTAT.3G-36.300V16.2.0	16.2.0	Publié	11/09/2020	<a href="http://www.tta.or.kr/data/ttasDown.jsp?where=14688&amp;pk_num=TTAT.3G-36.300V16.2.0">http://www.tta.or.kr/data/ttasDown.jsp?where=14688&amp;pk_num=TTAT.3G-36.300V16.2.0</a>

### 1.2.1.3.2 TS 36.302

#### Accès hertzien de Terre universel évolué (E-UTRA); Services fournis par la couche physique

Ce document présente les spécifications techniques des services fournis aux couches supérieures par la couche physique de l'E-UTRA.

SDO	Document N°	Version	Statut	Date de publication	Localisation
<b>Version 15</b>					
ARIB	ARIB STD-T120-36.302	15.3.0	Publié	28/09/2020	<a href="http://www.arib.or.jp/english/html/overview/doc/T120_T23_v2_002_T120/ARIB-STD-T120/Rel15/36/A36302-f30.pdf">http://www.arib.or.jp/english/html/overview/doc/T120_T23_v2_002_T120/ARIB-STD-T120/Rel15/36/A36302-f30.pdf</a>
ATIS	ATIS.3GPP.36.302V1530	15.3.0	Publié	08/09/2020	<a href="http://www.atis.org/3gpp-documents/Rel15">http://www.atis.org/3gpp-documents/Rel15</a>
CCSA	CCSA.36.302V1530	15.3.0	Publié	24/07/2020	<a href="http://www.ccsa.org.cn:9001/portalsFile/downloadOldFile?type=17&amp;oldFileUrl=Rel15/TS%2036.302%20V15.3.0.docx">http://www.ccsa.org.cn:9001/portalsFile/downloadOldFile?type=17&amp;oldFileUrl=Rel15/TS%2036.302%20V15.3.0.docx</a>
ETSI	ETSI TS 136 302	15.3.0	Publié	31/07/2020	<a href="http://www.etsi.org/deliver/etsi_ts/136300_136399/136302/15.03.00_60/ts_136302v150300p.pdf">http://www.etsi.org/deliver/etsi_ts/136300_136399/136302/15.03.00_60/ts_136302v150300p.pdf</a>
TSDSI	TSDSI STD T1.3GPP 36.302-15.3.0 V1.0.0	15.3.0	Publié	06/10/2020	<a href="https://members.tsd.si.in/index.php/s/cwDCA7K772aMqcB">https://members.tsd.si.in/index.php/s/cwDCA7K772aMqcB</a>
TTA	TTAT.3G-36.302V15.3.0	15.3.0	Publié	11/09/2020	<a href="http://www.tta.or.kr/data/ttasDown.jsp?where=14688&amp;pk_num=TTAT.3G-36.302V15.3.0">http://www.tta.or.kr/data/ttasDown.jsp?where=14688&amp;pk_num=TTAT.3G-36.302V15.3.0</a>
<b>Version 16</b>					
ARIB	ARIB STD-T120-36.302	16.1.0	Publié	28/09/2020	<a href="http://www.arib.or.jp/english/html/overview/doc/T120_T23_v2_002_T120/ARIB-STD-T120/Rel16/36/A36302-g10.pdf">http://www.arib.or.jp/english/html/overview/doc/T120_T23_v2_002_T120/ARIB-STD-T120/Rel16/36/A36302-g10.pdf</a>
ATIS	ATIS.3GPP.36.302V1610	16.1.0	Publié	08/09/2020	<a href="http://www.atis.org/3gpp-documents/Rel16">http://www.atis.org/3gpp-documents/Rel16</a>
CCSA	CCSA.36.302V1610	16.1.0	Publié	24/07/2020	<a href="http://www.ccsa.org.cn:9001/portalsFile/downloadOldFile?type=17&amp;oldFileUrl=Rel16/TS%2036.302%20V16.1.0.docx">http://www.ccsa.org.cn:9001/portalsFile/downloadOldFile?type=17&amp;oldFileUrl=Rel16/TS%2036.302%20V16.1.0.docx</a>
ETSI	ETSI TS 136 302	16.1.0	Publié	30/07/2020	<a href="http://www.etsi.org/deliver/etsi_ts/136300_136399/136302/16.01.00_60/ts_136302v160100p.pdf">http://www.etsi.org/deliver/etsi_ts/136300_136399/136302/16.01.00_60/ts_136302v160100p.pdf</a>
TSDSI	TSDSI STD T1.3GPP 36.302-16.1.0 V1.0.0	16.1.0	Publié	06/10/2020	<a href="https://members.tsd.si.in/index.php/s/CzsjbiJL6YjCQoR">https://members.tsd.si.in/index.php/s/CzsjbiJL6YjCQoR</a>
TTA	TTAT.3G-36.302V16.1.0	16.1.0	Publié	11/09/2020	<a href="http://www.tta.or.kr/data/ttasDown.jsp?where=14688&amp;pk_num=TTAT.3G-36.302V16.1.0">http://www.tta.or.kr/data/ttasDown.jsp?where=14688&amp;pk_num=TTAT.3G-36.302V16.1.0</a>

### 1.2.1.3.3 TS 36.304

#### Accès hertzien de Terre universel évolué (E-UTRA); Procédures applicables à l'équipement d'utilisateur (UE) en mode veille

Ce document définit la partie strate d'accès (AS) des procédures en mode veille applicables à un équipement d'utilisateur. Il fournit les spécifications du modèle de division fonctionnelle entre la strate de non-accès et la strate d'accès dans un UE. Il s'applique à tous les UE qui prennent au moins l'E-UTRA en charge, y compris aux UE qui acceptent plusieurs techniques d'accès radioélectrique, tels qu'ils sont décrits dans les spécifications du 3GPP, dans les cas suivants: i) lorsque l'UE attend d'être connecté à une cellule E-UTRA; ii) lorsque l'UE cherche une cellule à laquelle se connecter.

SDO	Document N°	Version	Statut	Date de publication	Localisation
<b>Version 15</b>					
ARIB	ARIB STD-T120-36.304	15.6.0	Publié	28/09/2020	<a href="http://www.arib.or.jp/english/html/overview/doc/T120_T23_v2_002_T120/ARIB-STD-T120/Rel15/36/A36304-f60.pdf">http://www.arib.or.jp/english/html/overview/doc/T120_T23_v2_002_T120/ARIB-STD-T120/Rel15/36/A36304-f60.pdf</a>
ATIS	ATIS.3GPP.36.304V1560	15.6.0	Publié	08/09/2020	<a href="http://www.atis.org/3gpp-documents/Rel15">http://www.atis.org/3gpp-documents/Rel15</a>
CCSA	CCSA.36.304V1560	15.6.0	Publié	24/07/2020	<a href="http://www.ccsa.org.cn:9001/portalsFile/downloadOldFile?type=17&amp;oldFileUrl=Rel15/TS%2036.304%20V15.6.0.docx">http://www.ccsa.org.cn:9001/portalsFile/downloadOldFile?type=17&amp;oldFileUrl=Rel15/TS%2036.304%20V15.6.0.docx</a>
ETSI	ETSI TS 136 304	15.6.0	Publié	31/07/2020	<a href="http://www.etsi.org/deliver/etsi_ts/136300_136399/136304/15.06.00_60/ts_136304v150600p.pdf">http://www.etsi.org/deliver/etsi_ts/136300_136399/136304/15.06.00_60/ts_136304v150600p.pdf</a>
TSDSI	TSDSI STD T1.3GPP 36.304-15.6.0 V1.0.0	15.6.0	Publié	06/10/2020	<a href="https://members.tsd.si.in/index.php/s/QmedDoPc2QiSewc">https://members.tsd.si.in/index.php/s/QmedDoPc2QiSewc</a>
TTA	TTAT.3G-36.304V15.6.0	15.6.0	Publié	11/09/2020	<a href="http://www.tta.or.kr/data/ttasDown.jsp?where=14688&amp;pk_num=TTAT.3G-36.304V15.6.0">http://www.tta.or.kr/data/ttasDown.jsp?where=14688&amp;pk_num=TTAT.3G-36.304V15.6.0</a>
<b>Version 16</b>					
ARIB	ARIB STD-T120-36.304	16.1.0	Publié	28/09/2020	<a href="http://www.arib.or.jp/english/html/overview/doc/T120_T23_v2_002_T120/ARIB-STD-T120/Rel16/36/A36304-g10.pdf">http://www.arib.or.jp/english/html/overview/doc/T120_T23_v2_002_T120/ARIB-STD-T120/Rel16/36/A36304-g10.pdf</a>
ATIS	ATIS.3GPP.36.304V1610	16.1.0	Publié	08/09/2020	<a href="http://www.atis.org/3gpp-documents/Rel16">http://www.atis.org/3gpp-documents/Rel16</a>
CCSA	CCSA.36.304V1610	16.1.0	Publié	24/07/2020	<a href="http://www.ccsa.org.cn:9001/portalsFile/downloadOldFile?type=17&amp;oldFileUrl=Rel16/TS%2036.304%20V16.1.0.docx">http://www.ccsa.org.cn:9001/portalsFile/downloadOldFile?type=17&amp;oldFileUrl=Rel16/TS%2036.304%20V16.1.0.docx</a>
ETSI	ETSI TS 136 304	16.1.0	Publié	31/07/2020	<a href="http://www.etsi.org/deliver/etsi_ts/136300_136399/136304/16.01.00_60/ts_136304v160100p.pdf">http://www.etsi.org/deliver/etsi_ts/136300_136399/136304/16.01.00_60/ts_136304v160100p.pdf</a>
TSDSI	TSDSI STD T1.3GPP 36.304-16.1.0 V1.0.0	16.1.0	Publié	06/10/2020	<a href="https://members.tsd.si.in/index.php/s/kMZ4RpR5Btiq4jE">https://members.tsd.si.in/index.php/s/kMZ4RpR5Btiq4jE</a>
TTA	TTAT.3G-36.304V16.1.0	16.1.0	Publié	11/09/2020	<a href="http://www.tta.or.kr/data/ttasDown.jsp?where=14688&amp;pk_num=TTAT.3G-36.304V16.1.0">http://www.tta.or.kr/data/ttasDown.jsp?where=14688&amp;pk_num=TTAT.3G-36.304V16.1.0</a>



### 1.2.1.3.4 TS 36.305

#### Réseau d'accès hertzien de Terre universel évolué (E-UTRAN); Spécification fonctionnelle d'étape 2 du positionnement de l'équipement d'utilisateur (UE) dans l'E-UTRAN

Cette spécification définit la fonction d'étape 2 de l'E-UTRAN de positionnement de l'UE, qui dispose des mécanismes prenant en charge ou facilitant le calcul de la position géographique d'un UE. Cette spécification d'étape 2 a pour objet de définir l'architecture de positionnement de l'UE dans l'E-UTRAN, les entités fonctionnelles et les opérations nécessaires à la prise en charge des méthodes de positionnement. Seule la strate d'accès E-UTRAN est décrite. Cette spécification d'étape 2 porte sur les méthodes de positionnement, les descriptions d'état et les flux de messages utilisés dans le réseau E-UTRAN pour prendre en charge le positionnement de l'UE.

SDO	Document N°	Version	Statut	Date de publication	Localisation
<b>Version 15</b>					
ARIB	ARIB STD-T104-36.305	15.6.0	Publié	28/09/2020	<a href="http://www.arib.or.jp/english/html/overview/doc/STD-T104v5_20/2_T104/ARIB-STD-T104/Rel10/36/A36305-a50.pdf">http://www.arib.or.jp/english/html/overview/doc/STD-T104v5_20/2_T104/ARIB-STD-T104/Rel10/36/A36305-a50.pdf</a>
ATIS	ATIS.3GPP.36.305V1050	15.6.0	Publié	08/09/2020	<a href="https://www.atis.org/docstore/">https://www.atis.org/docstore/</a>
CCSA	CCSA TSD LTE 36.305	15.6.0	Publié	24/07/2020	<a href="http://www.ccsa.org.cn/ITU_spec/ITU-R/M.2012/M.2012-4/LTE/REL-10/CCSA-TSD-LTE-36305-a50.rar">http://www.ccsa.org.cn/ITU_spec/ITU-R/M.2012/M.2012-4/LTE/REL-10/CCSA-TSD-LTE-36305-a50.rar</a>
ETSI	ETSI TS 136 305	15.6.0	Publié	31/07/2020	<a href="http://www.etsi.org/deliver/etsi_ts/136300_136399/136305/10.05.00_60/ts_136305v100500p.pdf">http://www.etsi.org/deliver/etsi_ts/136300_136399/136305/10.05.00_60/ts_136305v100500p.pdf</a>
TSDSI	TSDSI STD T1.3GPP 36.305-10.5.0 V1.0.0	15.6.0	Publié	06/10/2020	<a href="https://members.tdsi.in/index.php/s/BxBT9C9F8KxobBg">https://members.tdsi.in/index.php/s/BxBT9C9F8KxobBg</a>
TTA	TTAT.3G-36.305(R10-10.5.0)	15.6.0	Publié	11/09/2020	<a href="http://www.tta.or.kr/data/ttasDown.jsp?where=14688&amp;pk_num=TTAT.3G-36.305(R10-10.5.0)">http://www.tta.or.kr/data/ttasDown.jsp?where=14688&amp;pk_num=TTAT.3G-36.305(R10-10.5.0)</a>
<b>Version 16</b>					
ARIB	ARIB STD-T120-36.305	16.1.0	Publié	28/09/2020	<a href="http://www.arib.or.jp/english/html/overview/doc/T120_T23_v2_00/2_T120/ARIB-STD-T120/Rel16/36/A36305-g10.pdf">http://www.arib.or.jp/english/html/overview/doc/T120_T23_v2_00/2_T120/ARIB-STD-T120/Rel16/36/A36305-g10.pdf</a>
ATIS	ATIS.3GPP.36.305V1610	16.1.0	Publié	08/09/2020	<a href="http://www.atis.org/3gpp-documents/Rel16">http://www.atis.org/3gpp-documents/Rel16</a>
CCSA	CCSA.36.305V1610	16.1.0	Publié	24/07/2020	<a href="http://www.ccsa.org.cn:9001/portalsFile/downloadOldFile?type=17&amp;oldFileUrl=Rel16/TS%2036.305%20V16.1.0.docx">http://www.ccsa.org.cn:9001/portalsFile/downloadOldFile?type=17&amp;oldFileUrl=Rel16/TS%2036.305%20V16.1.0.docx</a>
ETSI	ETSI TS 136 305	16.1.0	Publié	30/07/2020	<a href="http://www.etsi.org/deliver/etsi_ts/136300_136399/136305/16.01.00_60/ts_136305v160100p.pdf">http://www.etsi.org/deliver/etsi_ts/136300_136399/136305/16.01.00_60/ts_136305v160100p.pdf</a>
TSDSI	TSDSI STD T1.3GPP 36.305-16.1.0 V1.0.0	16.1.0	Publié	06/10/2020	<a href="https://members.tdsi.in/index.php/s/KBd4JDDZSLNSGDs">https://members.tdsi.in/index.php/s/KBd4JDDZSLNSGDs</a>
TTA	TTAT.3G-36.305V16.1.0	16.1.0	Publié	11/09/2020	<a href="http://www.tta.or.kr/data/ttasDown.jsp?where=14688&amp;pk_num=TTAT.3G-36.305V16.1.0">http://www.tta.or.kr/data/ttasDown.jsp?where=14688&amp;pk_num=TTAT.3G-36.305V16.1.0</a>

### 1.2.1.3.5 TS 36.306

#### Accès hertzien de Terre universel évolué (E-UTRA); Capacités d'accès radio de l'équipement d'utilisateur (UE)

Ce document définit les paramètres des capacités d'accès radio E-UTRA de l'UE.

SDO	Document N°	Version	Statut	Date de publication	Localisation
<b>Version 15</b>					
ARIB	ARIB STD-T120-36.306	15.9.0	Publié	28/09/2020	<a href="http://www.arib.or.jp/english/html/overview/doc/T120_T23_v2_00/2_T120/ARIB-STD-T120/Rel15/36/A36306-f90.pdf">http://www.arib.or.jp/english/html/overview/doc/T120_T23_v2_00/2_T120/ARIB-STD-T120/Rel15/36/A36306-f90.pdf</a>
ATIS	ATIS.3GPP.36.306V1590	15.9.0	Publié	08/09/2020	<a href="http://www.atis.org/3gpp-documents/Rel15">http://www.atis.org/3gpp-documents/Rel15</a>
CCSA	CCSA.36.306V1590	15.9.0	Publié	24/07/2020	<a href="http://www.ccsa.org.cn:9001/portalsFile/downloadOldFile?type=17&amp;oldFileUrl=Rel15/TS%2036.306%20V15.9.0.docx">http://www.ccsa.org.cn:9001/portalsFile/downloadOldFile?type=17&amp;oldFileUrl=Rel15/TS%2036.306%20V15.9.0.docx</a>
ETSI	ETSI TS 136 306	15.9.0	Publié	31/07/2020	<a href="http://www.etsi.org/deliver/etsi_ts/136300_136399/136306/15.09.00_60/ts_136306v150900p.pdf">http://www.etsi.org/deliver/etsi_ts/136300_136399/136306/15.09.00_60/ts_136306v150900p.pdf</a>
TSDSI	TSDSI STD T1.3GPP 36.306-15.9.0 V1.0.0	15.9.0	Publié	06/10/2020	<a href="https://members.tdsi.in/index.php/s/oNDz9c6tNWFkBoX">https://members.tdsi.in/index.php/s/oNDz9c6tNWFkBoX</a>
TTA	TTAT.3G-36.306V15.9.0	15.9.0	Publié	11/09/2020	<a href="http://www.tta.or.kr/data/ttasDown.jsp?where=14688&amp;pk_num=TTAT.3G-36.306V15.9.0">http://www.tta.or.kr/data/ttasDown.jsp?where=14688&amp;pk_num=TTAT.3G-36.306V15.9.0</a>
<b>Version 16</b>					
ARIB	ARIB STD-T120-36.306	16.1.0	Publié	28/09/2020	<a href="http://www.arib.or.jp/english/html/overview/doc/T120_T23_v2_00/2_T120/ARIB-STD-T120/Rel16/36/A36306-g10.pdf">http://www.arib.or.jp/english/html/overview/doc/T120_T23_v2_00/2_T120/ARIB-STD-T120/Rel16/36/A36306-g10.pdf</a>
ATIS	ATIS.3GPP.36.306V1610	16.1.0	Publié	08/09/2020	<a href="http://www.atis.org/3gpp-documents/Rel16">http://www.atis.org/3gpp-documents/Rel16</a>

CCSA	CCSA.36.306V1610	16.1.0	Publié	24/07/2020	<a href="http://www.ccsa.org.cn:9001/portalsFile/downloadOldFile?type=17&amp;oldFileUrl=Rel16/TS%2036.306%20V16.1.0.docx">http://www.ccsa.org.cn:9001/portalsFile/downloadOldFile?type=17&amp;oldFileUrl=Rel16/TS%2036.306%20V16.1.0.docx</a>
ETSI	ETSI TS 136 306	16.1.0	Publié	30/07/2020	<a href="http://www.etsi.org/deliver/etsi_ts/136300_136399/136306/16.01.00_60/ts_136306v160100p.pdf">http://www.etsi.org/deliver/etsi_ts/136300_136399/136306/16.01.00_60/ts_136306v160100p.pdf</a>
TSDSI	TSDSI STD T1.3GPP 36.306-16.1.0 V1.0.0	16.1.0	Publié	06/10/2020	<a href="https://members.tdsi.in/index.php/s/9B7PK48mjN6xb5D">https://members.tdsi.in/index.php/s/9B7PK48mjN6xb5D</a>
TTA	TTAT.3G-36.306V16.1.0	16.1.0	Publié	11/09/2020	<a href="http://www.tta.or.kr/data/ttasDown.jsp?where=14688&amp;pk_num=TTAT.3G-36.306V16.1.0">http://www.tta.or.kr/data/ttasDown.jsp?where=14688&amp;pk_num=TTAT.3G-36.306V16.1.0</a>

### 1.2.1.3.6 TS 36.307

#### Accès hertzien de Terre universel évolué (E-UTRA); Conditions imposées aux équipements d'utilisateur (UE) prenant en charge une bande de fréquences indépendante de la version

Ce document définit les conditions imposées aux équipements d'utilisateur (UE) prenant en charge une bande de fréquences qui est indépendante de la version. Le groupe de spécification technique sur les réseaux d'accès radio (TSG RAN) a reconnu que la normalisation de nouvelles bandes de fréquences pouvait être indépendante d'une version. Toutefois, pour qu'un UE qui serait conforme à une version particulière mais fonctionnerait dans une bande spécifiée dans une version ultérieure puisse être mis en service, des conditions supplémentaires doivent être fixées. Cette version des spécifications fournit des renseignements complets sur toutes les bandes de fréquences. Elle ne contient aucune prescription applicable aux UE qui prennent en charge des bandes de fréquences indépendantes de celles qu'elle définit.

SDO	Document N°	Version	Statut	Date de publication	Localisation
<b>Version 15</b>					
ARIB	ARIB STD-T120-36.307	15.6.0	Publié	28/09/2020	<a href="http://www.arib.or.jp/english/html/overview/doc/T120_T23_v2_00/2_T120/ARIB-STD-T120/Rel15/36/A36307-f60.pdf">http://www.arib.or.jp/english/html/overview/doc/T120_T23_v2_00/2_T120/ARIB-STD-T120/Rel15/36/A36307-f60.pdf</a>
ATIS	ATIS.3GPP.36.307V1560	15.6.0	Publié	08/09/2020	<a href="http://www.atis.org/3gpp-documents/Rel15">http://www.atis.org/3gpp-documents/Rel15</a>
CCSA	CCSA.36.307V1560	15.6.0	Publié	04/10/2019	<a href="http://www.ccsa.org.cn:9001/portalsFile/downloadOldFile?type=17&amp;oldFileUrl=Rel15/TS%2036.307%20V15.6.0.docx">http://www.ccsa.org.cn:9001/portalsFile/downloadOldFile?type=17&amp;oldFileUrl=Rel15/TS%2036.307%20V15.6.0.docx</a>
ETSI	ETSI TS 136 307	15.6.0	Publié	17/10/2019	<a href="http://www.etsi.org/deliver/etsi_ts/136300_136399/136307/15.06.00_60/ts_136307v150600p.pdf">http://www.etsi.org/deliver/etsi_ts/136300_136399/136307/15.06.00_60/ts_136307v150600p.pdf</a>
TSDSI	TSDSI STD T1.3GPP 36.307-15.6.0 V1.0.0	15.6.0	Publié	06/10/2020	<a href="https://members.tdsi.in/index.php/s/eQ82dHHytdPKskQ">https://members.tdsi.in/index.php/s/eQ82dHHytdPKskQ</a>
TTA	TTAT.3G-36.307V15.6.0	15.6.0	Publié	11/09/2020	<a href="http://www.tta.or.kr/data/ttasDown.jsp?where=14688&amp;pk_num=TTAT.3G-36.307V15.6.0">http://www.tta.or.kr/data/ttasDown.jsp?where=14688&amp;pk_num=TTAT.3G-36.307V15.6.0</a>
<b>Version 16</b>					
ARIB	ARIB STD-T120-36.307	16.2.0	Publié	28/09/2020	<a href="http://www.arib.or.jp/english/html/overview/doc/T120_T23_v2_00/2_T120/ARIB-STD-T120/Rel16/36/A36307-g20.pdf">http://www.arib.or.jp/english/html/overview/doc/T120_T23_v2_00/2_T120/ARIB-STD-T120/Rel16/36/A36307-g20.pdf</a>
ATIS	ATIS.3GPP.36.307V1620	16.2.0	Publié	08/09/2020	<a href="http://www.atis.org/3gpp-documents/Rel16">http://www.atis.org/3gpp-documents/Rel16</a>
CCSA	CCSA.36.307V1620	16.2.0	Publié	17/07/2020	<a href="http://www.ccsa.org.cn:9001/portalsFile/downloadOldFile?type=17&amp;oldFileUrl=Rel16/TS%2036.307%20V16.2.0.docx">http://www.ccsa.org.cn:9001/portalsFile/downloadOldFile?type=17&amp;oldFileUrl=Rel16/TS%2036.307%20V16.2.0.docx</a>
ETSI	ETSI TS 136 307	16.2.0	Publié	23/07/2020	<a href="http://www.etsi.org/deliver/etsi_ts/136300_136399/136307/16.02.00_60/ts_136307v160200p.pdf">http://www.etsi.org/deliver/etsi_ts/136300_136399/136307/16.02.00_60/ts_136307v160200p.pdf</a>
TSDSI	TSDSI STD T1.3GPP 36.307-16.2.0 V1.0.0	16.2.0	Publié	06/10/2020	<a href="https://members.tdsi.in/index.php/s/Hg5STtSpLXCarwi">https://members.tdsi.in/index.php/s/Hg5STtSpLXCarwi</a>
TTA	TTAT.3G-36.307V16.2.0	16.2.0	Publié	11/09/2020	<a href="http://www.tta.or.kr/data/ttasDown.jsp?where=14688&amp;pk_num=TTAT.3G-36.307V16.2.0">http://www.tta.or.kr/data/ttasDown.jsp?where=14688&amp;pk_num=TTAT.3G-36.307V16.2.0</a>

### 1.2.1.3.7 TS 36.314

#### Accès hertzien de Terre universel évolué (E-UTRA); Couche 2 – Mesures

Le présent document décrit et définit les mesures exécutées par le réseau E-UTRAN qui sont transférées par les interfaces normalisées pour prendre en charge le fonctionnement des liaisons radioélectriques E-UTRA, la gestion des ressources radioélectriques (RRM), l'exploitation et la maintenance du réseau et les réseaux auto-organisés.

SDO	Document N°	Version	Statut	Date de publication	Localisation
<b>Version 15</b>					
ARIB	ARIB STD-T120-36.314	15.2.0	Publié	28/09/2020	<a href="http://www.arib.or.jp/english/html/overview/doc/T120_T23_v2_00/2_T120/ARIB-STD-T120/Rel15/36/A36314-f20.pdf">http://www.arib.or.jp/english/html/overview/doc/T120_T23_v2_00/2_T120/ARIB-STD-T120/Rel15/36/A36314-f20.pdf</a>

ATIS	ATIS.3GPP.36.314V1520	15.2.0	Publié	08/09/2020	<a href="http://www.atis.org/3gpp-documents/Rel15">http://www.atis.org/3gpp-documents/Rel15</a>
CCSA	CCSA.36.314V1520	15.2.0	Publié	11/01/2019	<a href="http://www.ccsa.org.cn:9001/portalsFile/downloadOldFile?type=17&amp;oldFileUrl=Rel15/TS%2036.314%20V15.2.0.doc">http://www.ccsa.org.cn:9001/portalsFile/downloadOldFile?type=17&amp;oldFileUrl=Rel15/TS%2036.314%20V15.2.0.doc</a>
ETSI	ETSI TS 136 314	15.2.0	Publié	17/04/2019	<a href="http://www.etsi.org/deliver/etsi_ts/136300_136399/136314/15.02.00_60/ts_136314v150200p.pdf">http://www.etsi.org/deliver/etsi_ts/136300_136399/136314/15.02.00_60/ts_136314v150200p.pdf</a>
TSDSI	TSDSI STD T1.3GPP 36.314-15.2.0 V1.0.0	15.2.0	Publié	06/10/2020	<a href="https://members.tdsi.in/index.php/s/5QmYq3a9BaHpdH9">https://members.tdsi.in/index.php/s/5QmYq3a9BaHpdH9</a>
TTA	TTAT.3G-36.314V15.2.0	15.2.0	Publié	11/09/2020	<a href="http://www.tta.or.kr/data/ttasDown.jsp?where=14688&amp;pk_num=TTAT.3G-36.314V15.2.0">http://www.tta.or.kr/data/ttasDown.jsp?where=14688&amp;pk_num=TTAT.3G-36.314V15.2.0</a>

**Version 16**

ARIB	ARIB STD-T120-36.314	16.0.0	Publié	28/09/2020	<a href="http://www.arib.or.jp/english/html/overview/doc/T120_T23_v2_00/2_T120/ARIB-STD-T120/Rel16/36/A36314-g00.pdf">http://www.arib.or.jp/english/html/overview/doc/T120_T23_v2_00/2_T120/ARIB-STD-T120/Rel16/36/A36314-g00.pdf</a>
ATIS	ATIS.3GPP.36.314V1600	16.0.0	Publié	08/09/2020	<a href="http://www.atis.org/3gpp-documents/Rel16">http://www.atis.org/3gpp-documents/Rel16</a>
CCSA	CCSA.36.314V1600	16.0.0	Publié	24/07/2020	<a href="http://www.ccsa.org.cn:9001/portalsFile/downloadOldFile?type=17&amp;oldFileUrl=Rel16/TS%2036.314%20V16.0.0.doc">http://www.ccsa.org.cn:9001/portalsFile/downloadOldFile?type=17&amp;oldFileUrl=Rel16/TS%2036.314%20V16.0.0.doc</a>
ETSI	ETSI TS 136 314	16.0.0	Publié	31/07/2020	<a href="http://www.etsi.org/deliver/etsi_ts/136300_136399/136314/16.00.00_60/ts_136314v160000p.pdf">http://www.etsi.org/deliver/etsi_ts/136300_136399/136314/16.00.00_60/ts_136314v160000p.pdf</a>
TSDSI	TSDSI STD T1.3GPP 36.314-16.0.0 V1.0.0	16.0.0	Publié	06/10/2020	<a href="https://members.tdsi.in/index.php/s/5BcnS8fdPrk3kpn">https://members.tdsi.in/index.php/s/5BcnS8fdPrk3kpn</a>
TTA	TTAT.3G-36.314V16.0.0	16.0.0	Publié	11/09/2020	<a href="http://www.tta.or.kr/data/ttasDown.jsp?where=14688&amp;pk_num=TTAT.3G-36.314V16.0.0">http://www.tta.or.kr/data/ttasDown.jsp?where=14688&amp;pk_num=TTAT.3G-36.314V16.0.0</a>

**1.2.1.3.8 TS 36.321****Accès hertzien de Terre universel évolué (E-UTRA); Spécification du protocole de commande d'accès au support (MAC)**

Cette spécification décrit le protocole de commande d'accès au support (MAC) de l'E-UTRA.

SDO	Document N°	Version	Statut	Date de publication	Localisation
<b>Version 15</b>					
ARIB	ARIB STD-T120-36.321	15.9.0	Publié	28/09/2020	<a href="http://www.arib.or.jp/english/html/overview/doc/T120_T23_v2_00/2_T120/ARIB-STD-T120/Rel15/36/A36321-f90.pdf">http://www.arib.or.jp/english/html/overview/doc/T120_T23_v2_00/2_T120/ARIB-STD-T120/Rel15/36/A36321-f90.pdf</a>
ATIS	ATIS.3GPP.36.321V1590	15.9.0	Publié	08/09/2020	<a href="http://www.atis.org/3gpp-documents/Rel15">http://www.atis.org/3gpp-documents/Rel15</a>
CCSA	CCSA.36.321V1590	15.9.0	Publié	24/07/2020	<a href="http://www.ccsa.org.cn:9001/portalsFile/downloadOldFile?type=17&amp;oldFileUrl=Rel15/TS%2036.321%20V15.9.0.doc">http://www.ccsa.org.cn:9001/portalsFile/downloadOldFile?type=17&amp;oldFileUrl=Rel15/TS%2036.321%20V15.9.0.doc</a>
ETSI	ETSI TS 136 321	15.9.0	Publié	31/07/2020	<a href="http://www.etsi.org/deliver/etsi_ts/136300_136399/136321/15.09.00_60/ts_136321v150900p.pdf">http://www.etsi.org/deliver/etsi_ts/136300_136399/136321/15.09.00_60/ts_136321v150900p.pdf</a>
TSDSI	TSDSI STD T1.3GPP 36.321-15.9.0 V1.0.0	15.9.0	Publié	06/10/2020	<a href="https://members.tdsi.in/index.php/s/ezX8m4naxmEj24N">https://members.tdsi.in/index.php/s/ezX8m4naxmEj24N</a>
TTA	TTAT.3G-36.321V15.9.0	15.9.0	Publié	11/09/2020	<a href="http://www.tta.or.kr/data/ttasDown.jsp?where=14688&amp;pk_num=TTAT.3G-36.321V15.9.0">http://www.tta.or.kr/data/ttasDown.jsp?where=14688&amp;pk_num=TTAT.3G-36.321V15.9.0</a>

**Version 16**

ARIB	ARIB STD-T120-36.321	16.1.0	Publié	28/09/2020	<a href="http://www.arib.or.jp/english/html/overview/doc/T120_T23_v2_00/2_T120/ARIB-STD-T120/Rel16/36/A36321-g10.pdf">http://www.arib.or.jp/english/html/overview/doc/T120_T23_v2_00/2_T120/ARIB-STD-T120/Rel16/36/A36321-g10.pdf</a>
ATIS	ATIS.3GPP.36.321V1610	16.1.0	Publié	08/09/2020	<a href="http://www.atis.org/3gpp-documents/Rel16">http://www.atis.org/3gpp-documents/Rel16</a>
CCSA	CCSA.36.321V1610	16.1.0	Publié	24/07/2020	<a href="http://www.ccsa.org.cn:9001/portalsFile/downloadOldFile?type=17&amp;oldFileUrl=Rel16/TS%2036.321%20V16.1.0.doc">http://www.ccsa.org.cn:9001/portalsFile/downloadOldFile?type=17&amp;oldFileUrl=Rel16/TS%2036.321%20V16.1.0.doc</a>
ETSI	ETSI TS 136 321	16.1.0	Publié	31/07/2020	<a href="http://www.etsi.org/deliver/etsi_ts/136300_136399/136321/16.01.00_60/ts_136321v160100p.pdf">http://www.etsi.org/deliver/etsi_ts/136300_136399/136321/16.01.00_60/ts_136321v160100p.pdf</a>
TSDSI	TSDSI STD T1.3GPP 36.321-16.1.0 V1.0.0	16.1.0	Publié	06/10/2020	<a href="https://members.tdsi.in/index.php/s/n6DMeNHHgmJw8YT">https://members.tdsi.in/index.php/s/n6DMeNHHgmJw8YT</a>
TTA	TTAT.3G-36.321V16.1.0	16.1.0	Publié	11/09/2020	<a href="http://www.tta.or.kr/data/ttasDown.jsp?where=14688&amp;pk_num=TTAT.3G-36.321V16.1.0">http://www.tta.or.kr/data/ttasDown.jsp?where=14688&amp;pk_num=TTAT.3G-36.321V16.1.0</a>

**1.2.1.3.9 TS 36.322****Accès hertzien de Terre universel évolué (E-UTRA); Spécification du protocole de commande de liaison radioélectrique (RLC)**

Cette spécification décrit le protocole de commande de liaison radioélectrique (RLC) de l'E-UTRA.

SDO	Document N°	Version	Statut	Date de publication	Localisation
<b>Version 15</b>					
ARIB	ARIB STD-T120-36.322	15.4.0	Publié	28/09/2020	<a href="http://www.arib.or.jp/english/html/overview/doc/T120_T23_v2_00/2_T120/ARIB-STD-T120/Rel15/36/A36322-f40.pdf">http://www.arib.or.jp/english/html/overview/doc/T120_T23_v2_00/2_T120/ARIB-STD-T120/Rel15/36/A36322-f40.pdf</a>
ATIS	ATIS.3GPP.36.322V1540	15.4.0	Publié	08/09/2020	<a href="http://www.atis.org/3gpp-documents/Rel15">http://www.atis.org/3gpp-documents/Rel15</a>
CCSA	CCSA.36.322V1540	15.4.0	Publié	24/07/2020	<a href="http://www.ccsa.org.cn:9001/portalsFile/downloadOldFile?type=17&amp;oldFileUrl=Rel15/TS%2036.322%20V15.4.0.doc">http://www.ccsa.org.cn:9001/portalsFile/downloadOldFile?type=17&amp;oldFileUrl=Rel15/TS%2036.322%20V15.4.0.doc</a>
ETSI	ETSI TS 136 322	15.4.0	Publié	31/07/2020	<a href="http://www.etsi.org/deliver/etsi_ts/136300_136399/136322/15.04.00_60/ts_136322v150400p.pdf">http://www.etsi.org/deliver/etsi_ts/136300_136399/136322/15.04.00_60/ts_136322v150400p.pdf</a>
TSDSI	TSDSI STD T1.3GPP 36.322-15.4.0 V1.0.0	15.4.0	Publié	06/10/2020	<a href="https://members.tdsi.in/index.php/s/aX4PCAK4LzzaByX">https://members.tdsi.in/index.php/s/aX4PCAK4LzzaByX</a>



TTA	TTAT.3G-36.322V15.4.0	15.4.0	Publié	11/09/2020	<a href="http://www.tta.or.kr/data/ttasDown.jsp?where=14688&amp;pk_num=TTAT.3G-36.322V15.4.0">http://www.tta.or.kr/data/ttasDown.jsp?where=14688&amp;pk_num=TTAT.3G-36.322V15.4.0</a>
<b>Version 16</b>					
ARIB	ARIB STD-T120-36.322	16.0.0	Publié	28/09/2020	<a href="http://www.arib.or.jp/english/html/overview/doc/T120_T23_v2_002_T120/ARIB-STD-T120/Rel16/36/A36322-g00.pdf">http://www.arib.or.jp/english/html/overview/doc/T120_T23_v2_002_T120/ARIB-STD-T120/Rel16/36/A36322-g00.pdf</a>
ATIS	ATIS.3GPP.36.322V1600	16.0.0	Publié	08/09/2020	<a href="http://www.atis.org/3gpp-documents/Rel16">http://www.atis.org/3gpp-documents/Rel16</a>
CCSA	CCSA.36.322V1600	16.0.0	Publié	24/07/2020	<a href="http://www.ccsa.org.cn:9001/portalsFile/downloadOldFile?type=17&amp;oldFileUrl=Rel16/TS%2036.322%20V16.0.0.docx">http://www.ccsa.org.cn:9001/portalsFile/downloadOldFile?type=17&amp;oldFileUrl=Rel16/TS%2036.322%20V16.0.0.docx</a>
ETSI	ETSI TS 136 322	16.0.0	Publié	31/07/2020	<a href="http://www.etsi.org/deliver/etsi_ts/136300_136399/136322/16.00.00_60/ts_136322v160000p.pdf">http://www.etsi.org/deliver/etsi_ts/136300_136399/136322/16.00.00_60/ts_136322v160000p.pdf</a>
TSDSI	TSDSI STD T1.3GPP 36.322-16.0.0 V1.0.0	16.0.0	Publié	06/10/2020	<a href="https://members.tdsi.in/index.php/s/RjPMqgcxkMFt2gL">https://members.tdsi.in/index.php/s/RjPMqgcxkMFt2gL</a>
TTA	TTAT.3G-36.322V16.0.0	16.0.0	Publié	11/09/2020	<a href="http://www.tta.or.kr/data/ttasDown.jsp?where=14688&amp;pk_num=TTAT.3G-36.322V16.0.0">http://www.tta.or.kr/data/ttasDown.jsp?where=14688&amp;pk_num=TTAT.3G-36.322V16.0.0</a>

### 1.2.1.3.10 TS 36.323

#### Accès hertzien de Terre universel évolué (E-UTRA); Spécification du protocole de convergence de données en mode paquet (PDCP)

Cette spécification décrit le protocole de convergence de données en mode paquet (PDCP) de l'E-UTRA.

SDO	Document N°	Version	Statut	Date de publication	Localisation
<b>Version 15</b>					
ARIB	ARIB STD-T120-36.323	15.6.0	Publié	28/09/2020	<a href="http://www.arib.or.jp/english/html/overview/doc/T120_T23_v2_002_T120/ARIB-STD-T120/Rel15/36/A36323-f60.pdf">http://www.arib.or.jp/english/html/overview/doc/T120_T23_v2_002_T120/ARIB-STD-T120/Rel15/36/A36323-f60.pdf</a>
ATIS	ATIS.3GPP.36.323V1560	15.6.0	Publié	08/09/2020	<a href="http://www.atis.org/3gpp-documents/Rel15">http://www.atis.org/3gpp-documents/Rel15</a>
CCSA	CCSA.36.323V1560	15.6.0	Publié	24/07/2020	<a href="http://www.ccsa.org.cn:9001/portalsFile/downloadOldFile?type=17&amp;oldFileUrl=Rel15/TS%2036.323%20V15.6.0.docx">http://www.ccsa.org.cn:9001/portalsFile/downloadOldFile?type=17&amp;oldFileUrl=Rel15/TS%2036.323%20V15.6.0.docx</a>
ETSI	ETSI TS 136 323	15.6.0	Publié	31/07/2020	<a href="http://www.etsi.org/deliver/etsi_ts/136300_136399/136323/15.06.00_60/ts_136323v150600p.pdf">http://www.etsi.org/deliver/etsi_ts/136300_136399/136323/15.06.00_60/ts_136323v150600p.pdf</a>
TSDSI	TSDSI STD T1.3GPP 36.323-15.6.0 V1.0.0	15.6.0	Publié	06/10/2020	<a href="https://members.tdsi.in/index.php/s/4dWRrYRBbNB4T2B">https://members.tdsi.in/index.php/s/4dWRrYRBbNB4T2B</a>
TTA	TTAT.3G-36.323V15.6.0	15.6.0	Publié	11/09/2020	<a href="http://www.tta.or.kr/data/ttasDown.jsp?where=14688&amp;pk_num=TTAT.3G-36.323V15.6.0">http://www.tta.or.kr/data/ttasDown.jsp?where=14688&amp;pk_num=TTAT.3G-36.323V15.6.0</a>
<b>Version 16</b>					
ARIB	ARIB STD-T120-36.323	16.1.0	Publié	28/09/2020	<a href="http://www.arib.or.jp/english/html/overview/doc/T120_T23_v2_002_T120/ARIB-STD-T120/Rel16/36/A36323-g10.pdf">http://www.arib.or.jp/english/html/overview/doc/T120_T23_v2_002_T120/ARIB-STD-T120/Rel16/36/A36323-g10.pdf</a>
ATIS	ATIS.3GPP.36.323V1610	16.1.0	Publié	08/09/2020	<a href="http://www.atis.org/3gpp-documents/Rel16">http://www.atis.org/3gpp-documents/Rel16</a>
CCSA	CCSA.36.323V1610	16.1.0	Publié	24/07/2020	<a href="http://www.ccsa.org.cn:9001/portalsFile/downloadOldFile?type=17&amp;oldFileUrl=Rel16/TS%2036.323%20V16.1.0.docx">http://www.ccsa.org.cn:9001/portalsFile/downloadOldFile?type=17&amp;oldFileUrl=Rel16/TS%2036.323%20V16.1.0.docx</a>
ETSI	ETSI TS 136 323	16.1.0	Publié	30/07/2020	<a href="http://www.etsi.org/deliver/etsi_ts/136300_136399/136323/16.01.00_60/ts_136323v160100p.pdf">http://www.etsi.org/deliver/etsi_ts/136300_136399/136323/16.01.00_60/ts_136323v160100p.pdf</a>
TSDSI	TSDSI STD T1.3GPP 36.323-16.1.0 V1.0.0	16.1.0	Publié	06/10/2020	<a href="https://members.tdsi.in/index.php/s/WXzm27ketNcKgoR">https://members.tdsi.in/index.php/s/WXzm27ketNcKgoR</a>
TTA	TTAT.3G-36.323V16.1.0	16.1.0	Publié	11/09/2020	<a href="http://www.tta.or.kr/data/ttasDown.jsp?where=14688&amp;pk_num=TTAT.3G-36.323V16.1.0">http://www.tta.or.kr/data/ttasDown.jsp?where=14688&amp;pk_num=TTAT.3G-36.323V16.1.0</a>

### 1.2.1.3.11 TS 36.331

#### Accès hertzien de Terre universel évolué (E-UTRA); Contrôle des ressources radioélectriques (RRC); Spécification du protocole

Cette spécification décrit le protocole de contrôle des ressources radioélectriques pour l'interface radioélectrique entre l'UE et le réseau E-UTRAN, ainsi que pour l'interface radioélectrique entre le nœud relais et le réseau E-UTRAN. Elle fournit également: i) les informations liées aux ressources radioélectriques qui sont acheminées de façon transparente entre le nœud B évolué source et le nœud B évolué cible lors d'un transfert entre nœuds B évolués; ii) les informations liées aux ressources radioélectriques qui sont acheminées de façon transparente entre un nœud B évolué source ou cible et un autre système lors d'un transfert entre technologies d'accès radioélectrique.

SDO	Document N°	Version	Statut	Date de publication	Localisation
<b>Version 15</b>					
ARIB	ARIB STD-T120-36.331	15.10.0	Publié	28/09/2020	<a href="http://www.arib.or.jp/english/html/overview/doc/T120_T23_v2_002_T120/ARIB-STD-T120/Rel15/36/A36331-fa0.pdf">http://www.arib.or.jp/english/html/overview/doc/T120_T23_v2_002_T120/ARIB-STD-T120/Rel15/36/A36331-fa0.pdf</a>
ATIS	ATIS.3GPP.36.331V15100	15.10.0	Publié	08/09/2020	<a href="http://www.atis.org/3gpp-documents/Rel15">http://www.atis.org/3gpp-documents/Rel15</a>
CCSA	CCSA.36.331V15100	15.10.0	Publié	24/07/2020	<a href="http://www.ccsa.org.cn:9001/portalsFile/downloadOldFile?type=17&amp;oldFileUrl=Rel15/TS%2036.331%20V15.10.0.docx">http://www.ccsa.org.cn:9001/portalsFile/downloadOldFile?type=17&amp;oldFileUrl=Rel15/TS%2036.331%20V15.10.0.docx</a>

ETSI	ETSI TS 136 331	15.10.0	Publié	31/07/2020	<a href="http://www.etsi.org/deliver/etsi_ts/136300_136399/136331/15.10.00_60/ts_136331v151000p.pdf">http://www.etsi.org/deliver/etsi_ts/136300_136399/136331/15.10.00_60/ts_136331v151000p.pdf</a>
TSDSI	TSDSI STD T1.3GPP 36.331-15.10.0 V1.0.0	15.10.0	Publié	06/10/2020	<a href="https://members.tdsi.in/index.php/s/TWZ8oG2x57sjXCK">https://members.tdsi.in/index.php/s/TWZ8oG2x57sjXCK</a>
TTA	TTAT.3G-36.331V15.10.0	15.10.0	Publié	11/09/2020	<a href="http://www.tta.or.kr/data/ttasDown.jsp?where=14688&amp;pk_num=TTAT.3G-36.331V15.10.0">http://www.tta.or.kr/data/ttasDown.jsp?where=14688&amp;pk_num=TTAT.3G-36.331V15.10.0</a>

**Version 16**

ARIB	ARIB STD-T120-36.331	16.1.1	Publié	28/09/2020	<a href="http://www.arib.or.jp/english/html/overview/doc/T120_T23_v2_00/2_T120/ARIB-STD-T120/Rel16/36/A36331-g11.pdf">http://www.arib.or.jp/english/html/overview/doc/T120_T23_v2_00/2_T120/ARIB-STD-T120/Rel16/36/A36331-g11.pdf</a>
ATIS	ATIS.3GPP.36.331V1611	16.1.1	Publié	08/09/2020	<a href="http://www.atis.org/3gpp-documents/Rel16">http://www.atis.org/3gpp-documents/Rel16</a>
CCSA	CCSA.36.331V1611	16.1.1	Publié	26/07/2020	<a href="http://www.ccsa.org.cn:9001/portalsFile/downloadOldFile?type=17&amp;oldFileUrl=Rel16/TS%2036.331%20V16.1.1.docx">http://www.ccsa.org.cn:9001/portalsFile/downloadOldFile?type=17&amp;oldFileUrl=Rel16/TS%2036.331%20V16.1.1.docx</a>
ETSI	ETSI TS 136 331	16.1.1	Publié	31/07/2020	<a href="http://www.etsi.org/deliver/etsi_ts/136300_136399/136331/16.01.01_60/ts_136331v160101p.pdf">http://www.etsi.org/deliver/etsi_ts/136300_136399/136331/16.01.01_60/ts_136331v160101p.pdf</a>
TSDSI	TSDSI STD T1.3GPP 36.331-16.1.1 V1.0.0	16.1.1	Publié	06/10/2020	<a href="https://members.tdsi.in/index.php/s/57SMo8DNRw7yYKs">https://members.tdsi.in/index.php/s/57SMo8DNRw7yYKs</a>
TTA	TTAT.3G-36.331V16.1.1	16.1.1	Publié	11/09/2020	<a href="http://www.tta.or.kr/data/ttasDown.jsp?where=14688&amp;pk_num=TTAT.3G-36.331V16.1.1">http://www.tta.or.kr/data/ttasDown.jsp?where=14688&amp;pk_num=TTAT.3G-36.331V16.1.1</a>

**1.2.1.3.12 TS 36.355****Accès hertzien de Terre universel évolué (E-UTRA); Protocole de positionnement LTE (LPP)**

Ce document définit le protocole de positionnement LTE (LPP).

SDO	Document N°	Version	Statut	Date de publication	Localisation
<b>Version 15</b>					
ARIB	ARIB STD-T120-36.355	15.6.0	Publié	28/09/2020	<a href="http://www.arib.or.jp/english/html/overview/doc/T120_T23_v2_00/2_T120/ARIB-STD-T120/Rel15/36/A36355-f60.pdf">http://www.arib.or.jp/english/html/overview/doc/T120_T23_v2_00/2_T120/ARIB-STD-T120/Rel15/36/A36355-f60.pdf</a>
ATIS	ATIS.3GPP.36.355V1560	15.6.0	Publié	08/09/2020	<a href="http://www.atis.org/3gpp-documents/Rel15">http://www.atis.org/3gpp-documents/Rel15</a>
CCSA	CCSA.36.355V1560	15.6.0	Publié	08/01/2020	<a href="http://www.ccsa.org.cn:9001/portalsFile/downloadOldFile?type=17&amp;oldFileUrl=Rel15/TS%2036.355%20V15.6.0.docx">http://www.ccsa.org.cn:9001/portalsFile/downloadOldFile?type=17&amp;oldFileUrl=Rel15/TS%2036.355%20V15.6.0.docx</a>
ETSI	ETSI TS 136 355	15.6.0	Publié	17/01/2020	<a href="http://www.etsi.org/deliver/etsi_ts/136300_136399/136355/15.06.00_60/ts_136355v150600p.pdf">http://www.etsi.org/deliver/etsi_ts/136300_136399/136355/15.06.00_60/ts_136355v150600p.pdf</a>
TSDSI	TSDSI STD T1.3GPP 36.355-15.6.0 V1.0.0	15.6.0	Publié	06/10/2020	<a href="https://members.tdsi.in/index.php/s/f2pmS6dSwAGMXfm">https://members.tdsi.in/index.php/s/f2pmS6dSwAGMXfm</a>
TTA	TTAT.3G-36.355V15.6.0	15.6.0	Publié	11/09/2020	<a href="http://www.tta.or.kr/data/ttasDown.jsp?where=14688&amp;pk_num=TTAT.3G-36.355V15.6.0">http://www.tta.or.kr/data/ttasDown.jsp?where=14688&amp;pk_num=TTAT.3G-36.355V15.6.0</a>

**Version 16**

ARIB	ARIB STD-T120-36.355	16.0.0	Publié	28/09/2020	<a href="http://www.arib.or.jp/english/html/overview/doc/T120_T23_v2_00/2_T120/ARIB-STD-T120/Rel16/36/A36355-g00.pdf">http://www.arib.or.jp/english/html/overview/doc/T120_T23_v2_00/2_T120/ARIB-STD-T120/Rel16/36/A36355-g00.pdf</a>
ATIS	ATIS.3GPP.36.355V1600	16.0.0	Publié	08/09/2020	<a href="http://www.atis.org/3gpp-documents/Rel16">http://www.atis.org/3gpp-documents/Rel16</a>
CCSA	CCSA.36.355V1600	16.0.0	Publié	24/07/2020	<a href="http://www.ccsa.org.cn:9001/portalsFile/downloadOldFile?type=17&amp;oldFileUrl=Rel16/TS%2036.355%20V16.0.0.docx">http://www.ccsa.org.cn:9001/portalsFile/downloadOldFile?type=17&amp;oldFileUrl=Rel16/TS%2036.355%20V16.0.0.docx</a>
ETSI	ETSI TS 136 355	16.0.0	Publié	31/07/2020	<a href="http://www.etsi.org/deliver/etsi_ts/136300_136399/136355/16.00.00_60/ts_136355v160000p.pdf">http://www.etsi.org/deliver/etsi_ts/136300_136399/136355/16.00.00_60/ts_136355v160000p.pdf</a>
TSDSI	TSDSI STD T1.3GPP 36.355-16.0.0 V1.0.0	16.0.0	Publié	06/10/2020	<a href="https://members.tdsi.in/index.php/s/ANXCtGtwpDrZf8B">https://members.tdsi.in/index.php/s/ANXCtGtwpDrZf8B</a>
TTA	TTAT.3G-36.355V16.0.0	16.0.0	Publié	11/09/2020	<a href="http://www.tta.or.kr/data/ttasDown.jsp?where=14688&amp;pk_num=TTAT.3G-36.355V16.0.0">http://www.tta.or.kr/data/ttasDown.jsp?where=14688&amp;pk_num=TTAT.3G-36.355V16.0.0</a>

**1.2.1.3.13 TS 36.360****Accès hertzien de Terre universel évolué (E-UTRA); Spécification du protocole d'adaptation-regroupement LTE-WLAN (LWAAP)**

Ce document définit le protocole d'adaptation-regroupement LTE-WLAN (LWAAP) pour l'accès E-UTRA.

SDO	Document N°	Version	Statut	Date de publication	Localisation
<b>Version 15</b>					
ARIB	ARIB STD-T120-36.360	15.0.0	Publié	28/09/2020	<a href="http://www.arib.or.jp/english/html/overview/doc/T120_T23_v2_00/2_T120/ARIB-STD-T120/Rel15/36/A36360-f00.pdf">http://www.arib.or.jp/english/html/overview/doc/T120_T23_v2_00/2_T120/ARIB-STD-T120/Rel15/36/A36360-f00.pdf</a>
ATIS	ATIS.3GPP.36.360V1500	15.0.0	Publié	08/09/2020	<a href="http://www.atis.org/3gpp-documents/Rel15">http://www.atis.org/3gpp-documents/Rel15</a>
CCSA	CCSA.36.360V1500	15.0.0	Publié	09/07/2018	<a href="http://www.ccsa.org.cn:9001/portalsFile/downloadOldFile?type=17&amp;oldFileUrl=Rel15/TS%2036.360%20V15.0.0.doc">http://www.ccsa.org.cn:9001/portalsFile/downloadOldFile?type=17&amp;oldFileUrl=Rel15/TS%2036.360%20V15.0.0.doc</a>
ETSI	ETSI TS 136 360	15.0.0	Publié	16/07/2018	<a href="http://www.etsi.org/deliver/etsi_ts/136300_136399/136360/15.00.00_60/ts_136360v150000p.pdf">http://www.etsi.org/deliver/etsi_ts/136300_136399/136360/15.00.00_60/ts_136360v150000p.pdf</a>
TSDSI	TSDSI STD T1.3GPP 36.360-15.0.0 V1.0.0	15.0.0	Publié	06/10/2020	<a href="https://members.tdsi.in/index.php/s/W3F5oEyY8jYZH8f">https://members.tdsi.in/index.php/s/W3F5oEyY8jYZH8f</a>
TTA	TTAT.3G-36.360V15.0.0	15.0.0	Publié	11/09/2020	<a href="http://www.tta.or.kr/data/ttasDown.jsp?where=14688&amp;pk_num=TTAT.3G-36.360V15.0.0">http://www.tta.or.kr/data/ttasDown.jsp?where=14688&amp;pk_num=TTAT.3G-36.360V15.0.0</a>
TTC	TS-3GA-36.360(Rel15) v15.0.0	15.0.0	Publié	28/09/2018	<a href="https://www.ttc.or.jp/st/docs/3gpps2018/TS/TS-3GA-36.360(Rel15)v15.0.0.pdf">https://www.ttc.or.jp/st/docs/3gpps2018/TS/TS-3GA-36.360(Rel15)v15.0.0.pdf</a>

**Version 16**

ARIB	ARIB STD-T120-36.360	16.0.0	Publié	28/09/2020	<a href="http://www.arib.or.jp/english/html/overview/doc/T120_T23_v2_002_T120/ARIB-STD-T120/Rel16/36/A36360-g00.pdf">http://www.arib.or.jp/english/html/overview/doc/T120_T23_v2_002_T120/ARIB-STD-T120/Rel16/36/A36360-g00.pdf</a>
ATIS	ATIS.3GPP.36.360V1600	16.0.0	Publié	08/09/2020	<a href="http://www.atis.org/3gpp-documents/Rel16">http://www.atis.org/3gpp-documents/Rel16</a>
CCSA	CCSA.36.360V1600	16.0.0	Publié	24/07/2020	<a href="http://www.ccsa.org.cn:9001/portalsFile/downloadOldFile?type=17&amp;oldFileUrl=Rel16/TS%2036.360%20V16.0.0.doc">http://www.ccsa.org.cn:9001/portalsFile/downloadOldFile?type=17&amp;oldFileUrl=Rel16/TS%2036.360%20V16.0.0.doc</a>
ETSI	ETSI TS 136 360	16.0.0	Publié	31/07/2020	<a href="http://www.etsi.org/deliver/etsi_ts/136300_136399/136360/16.00.00_60/ts_136360v160000p.pdf">http://www.etsi.org/deliver/etsi_ts/136300_136399/136360/16.00.00_60/ts_136360v160000p.pdf</a>
TSDSI	TSDSI STD T1.3GPP 36.360-16.0.0 V1.0.0	16.0.0	Publié	06/10/2020	<a href="https://members.tdsi.in/index.php/s/eHY2dSadTCysDZp">https://members.tdsi.in/index.php/s/eHY2dSadTCysDZp</a>
TTA	TTAT.3G-36.360V16.0.0	16.0.0	Publié	11/09/2020	<a href="http://www.tta.or.kr/data/ttasDown.jsp?where=14688&amp;pk_num=TTAT.3G-36.360V16.0.0">http://www.tta.or.kr/data/ttasDown.jsp?where=14688&amp;pk_num=TTAT.3G-36.360V16.0.0</a>
TTC	TS-3GA-36.360(Rel16) v16.0.0	16.0.0	Publié	02/10/2020	<a href="https://www.ttc.or.jp/st/docs/3gpps2020/TS/TS-3GA-36_360_Rel16v16_0_0.pdf">https://www.ttc.or.jp/st/docs/3gpps2020/TS/TS-3GA-36_360_Rel16v16_0_0.pdf</a>

**1.2.1.3.14 TS 36.361****Accès hertzien de Terre universel évolué (E-UTRA); Intégration de niveau radio LTE/WLAN utilisant l'encapsulation par tunnel IPsec (LWIP); Spécification du protocole**

Ce document définit le protocole d'encapsulation LWIP.

SDO	Document N°	Version	Statut	Date de publication	Localisation
<b>Version 15</b>					
ARIB	ARIB STD-T120-36.361	15.0.0	Publié	28/09/2020	<a href="http://www.arib.or.jp/english/html/overview/doc/T120_T23_v2_002_T120/ARIB-STD-T120/Rel15/36/A36361-f00.pdf">http://www.arib.or.jp/english/html/overview/doc/T120_T23_v2_002_T120/ARIB-STD-T120/Rel15/36/A36361-f00.pdf</a>
ATIS	ATIS.3GPP.36.361V1500	15.0.0	Publié	08/09/2020	<a href="http://www.atis.org/3gpp-documents/Rel15">http://www.atis.org/3gpp-documents/Rel15</a>
CCSA	CCSA.36.361V1500	15.0.0	Publié	09/07/2018	<a href="http://www.ccsa.org.cn:9001/portalsFile/downloadOldFile?type=17&amp;oldFileUrl=Rel15/TS%2036.361%20V15.0.0.doc">http://www.ccsa.org.cn:9001/portalsFile/downloadOldFile?type=17&amp;oldFileUrl=Rel15/TS%2036.361%20V15.0.0.doc</a>
ETSI	ETSI TS 136 361	15.0.0	Publié	16/07/2018	<a href="http://www.etsi.org/deliver/etsi_ts/136300_136399/136361/15.00.00_60/ts_136361v150000p.pdf">http://www.etsi.org/deliver/etsi_ts/136300_136399/136361/15.00.00_60/ts_136361v150000p.pdf</a>
TSDSI	TSDSI STD T1.3GPP 36.361-15.0.0 V1.0.0	15.0.0	Publié	06/10/2020	<a href="https://members.tdsi.in/index.php/s/FMT7KpL9YbN9ZXX">https://members.tdsi.in/index.php/s/FMT7KpL9YbN9ZXX</a>
TTA	TTAT.3G-36.361V15.0.0	15.0.0	Publié	11/09/2020	<a href="http://www.tta.or.kr/data/ttasDown.jsp?where=14688&amp;pk_num=TTAT.3G-36.361V15.0.0">http://www.tta.or.kr/data/ttasDown.jsp?where=14688&amp;pk_num=TTAT.3G-36.361V15.0.0</a>
TTC	TS-3GA-36.361(Rel15) v15.0.0	15.0.0	Publié	28/09/2018	<a href="https://www.ttc.or.jp/st/docs/3gpps2018/TS/TS-3GA-36.361(Rel15)v15.0.0.pdf">https://www.ttc.or.jp/st/docs/3gpps2018/TS/TS-3GA-36.361(Rel15)v15.0.0.pdf</a>
<b>Version 16</b>					
ARIB	ARIB STD-T120-36.361	16.0.0	Publié	28/09/2020	<a href="http://www.arib.or.jp/english/html/overview/doc/T120_T23_v2_002_T120/ARIB-STD-T120/Rel16/36/A36361-g00.pdf">http://www.arib.or.jp/english/html/overview/doc/T120_T23_v2_002_T120/ARIB-STD-T120/Rel16/36/A36361-g00.pdf</a>
ATIS	ATIS.3GPP.36.361V1600	16.0.0	Publié	08/09/2020	<a href="http://www.atis.org/3gpp-documents/Rel16">http://www.atis.org/3gpp-documents/Rel16</a>
CCSA	CCSA.36.361V1600	16.0.0	Publié	24/07/2020	<a href="http://www.ccsa.org.cn:9001/portalsFile/downloadOldFile?type=17&amp;oldFileUrl=Rel16/TS%2036.361%20V16.0.0.doc">http://www.ccsa.org.cn:9001/portalsFile/downloadOldFile?type=17&amp;oldFileUrl=Rel16/TS%2036.361%20V16.0.0.doc</a>
ETSI	ETSI TS 136 361	16.0.0	Publié	31/07/2020	<a href="http://www.etsi.org/deliver/etsi_ts/136300_136399/136361/16.00.00_60/ts_136361v160000p.pdf">http://www.etsi.org/deliver/etsi_ts/136300_136399/136361/16.00.00_60/ts_136361v160000p.pdf</a>
TSDSI	TSDSI STD T1.3GPP 36.361-16.0.0 V1.0.0	16.0.0	Publié	06/10/2020	<a href="https://members.tdsi.in/index.php/s/A3bNCZcF7t9Q5f7">https://members.tdsi.in/index.php/s/A3bNCZcF7t9Q5f7</a>
TTA	TTAT.3G-36.361V16.0.0	16.0.0	Publié	11/09/2020	<a href="http://www.tta.or.kr/data/ttasDown.jsp?where=14688&amp;pk_num=TTAT.3G-36.361V16.0.0">http://www.tta.or.kr/data/ttasDown.jsp?where=14688&amp;pk_num=TTAT.3G-36.361V16.0.0</a>
TTC	TS-3GA-36.361(Rel16) v16.0.0	16.0.0	Publié	02/10/2020	<a href="https://www.ttc.or.jp/st/docs/3gpps2020/TS/TS-3GA-36_361_Rel16v16_0_0.pdf">https://www.ttc.or.jp/st/docs/3gpps2020/TS/TS-3GA-36_361_Rel16v16_0_0.pdf</a>

**1.2.1.3.15 TS 37.320****Accès hertzien de Terre universel (UTRA) et accès hertzien de Terre universel évolué (E-UTRA); Collecte de mesures radioélectriques pour la minimalisation des tests de pilotage (MDT); Description générale; Étape 2**

Ce document donne un aperçu et une description générale de la fonction de minimalisation des tests de pilotage. Il décrit les fonctions et les procédures à suivre pour la collecte de mesures relatives aux équipements d'utilisateur pour la minimalisation des tests de pilotage en utilisant l'architecture du plan de commande, pour les réseaux UTRAN et E-UTRAN. Des précisions concernant les procédures de signalisation pour un mode de fonctionnement avec une seule technique d'accès radioélectrique sont données dans la spécification du protocole d'interface radioélectrique approprié. Le fonctionnement du réseau et la commande générale de la minimalisation des tests de pilotage sont décrits dans les spécifications OAM.

SDO	Document N°	Version	Statut	Date de publication	Localisation
<b>Version 15</b>					
ARIB	ARIB STD-T120-37.320	15.0.0	Publié	28/09/2020	<a href="http://www.arib.or.jp/english/html/overview/doc/T120_T23_v2_00/2_T120/ARIB-STD-T120/Rel15/37/A37320-f00.pdf">http://www.arib.or.jp/english/html/overview/doc/T120_T23_v2_00/2_T120/ARIB-STD-T120/Rel15/37/A37320-f00.pdf</a>
ATIS	ATIS.3GPP.37.320V1500	15.0.0	Publié	08/09/2020	<a href="http://www.atis.org/3gpp-documents/Rel15">http://www.atis.org/3gpp-documents/Rel15</a>
CCSA	CCSA.37.320V1500	15.0.0	Publié	06/07/2018	<a href="http://www.ccsa.org.cn:9001/portalsFile/downloadOldFile?type=17&amp;oldFileUrl=Rel15/TS%2037.320%20V15.0.0.doc">http://www.ccsa.org.cn:9001/portalsFile/downloadOldFile?type=17&amp;oldFileUrl=Rel15/TS%2037.320%20V15.0.0.doc</a>
ETSI	ETSI TS 137 320	15.0.0	Publié	17/07/2018	<a href="http://www.etsi.org/deliver/etsi_ts/137300_137399/137320/15.00.00_60/ts_137320v150000p.pdf">http://www.etsi.org/deliver/etsi_ts/137300_137399/137320/15.00.00_60/ts_137320v150000p.pdf</a>
TSDSI	TSDSI STD T1.3GPP 37.320-15.0.0 V1.0.0	15.0.0	Publié	06/10/2020	<a href="https://members.tdsi.in/index.php/s/ZonFpABk5TG4HSc">https://members.tdsi.in/index.php/s/ZonFpABk5TG4HSc</a>
TTA	TTAT.3G-37.320V15.0.0	15.0.0	Publié	11/09/2020	<a href="http://www.tta.or.kr/data/ttasDown.jsp?where=14688&amp;pk_num=TTAT.3G-37.320V15.0.0">http://www.tta.or.kr/data/ttasDown.jsp?where=14688&amp;pk_num=TTAT.3G-37.320V15.0.0</a>
<b>Version 16</b>					
ARIB	ARIB STD-T120-37.320	16.1.0	Publié	28/09/2020	<a href="http://www.arib.or.jp/english/html/overview/doc/T120_T23_v2_00/2_T120/ARIB-STD-T120/Rel16/37/A37320-g10.pdf">http://www.arib.or.jp/english/html/overview/doc/T120_T23_v2_00/2_T120/ARIB-STD-T120/Rel16/37/A37320-g10.pdf</a>
ATIS	ATIS.3GPP.37.320V1610	16.1.0	Publié	08/09/2020	<a href="http://www.atis.org/3gpp-documents/Rel16">http://www.atis.org/3gpp-documents/Rel16</a>
CCSA	CCSA.37.320V1610	16.1.0	Publié	24/07/2020	<a href="http://www.ccsa.org.cn:9001/portalsFile/downloadOldFile?type=17&amp;oldFileUrl=Rel16/TS%2037.320%20V16.1.0.doc">http://www.ccsa.org.cn:9001/portalsFile/downloadOldFile?type=17&amp;oldFileUrl=Rel16/TS%2037.320%20V16.1.0.doc</a>
ETSI	ETSI TS 137 320	16.1.0	Publié	31/07/2020	<a href="http://www.etsi.org/deliver/etsi_ts/137300_137399/137320/16.01.00_60/ts_137320v160100p.pdf">http://www.etsi.org/deliver/etsi_ts/137300_137399/137320/16.01.00_60/ts_137320v160100p.pdf</a>
TSDSI	TSDSI STD T1.3GPP 37.320-16.1.0 V1.0.0	16.1.0	Publié	06/10/2020	<a href="https://members.tdsi.in/index.php/s/Hm8dwf2YdJqExMw">https://members.tdsi.in/index.php/s/Hm8dwf2YdJqExMw</a>
TTA	TTAT.3G-37.320V16.1.0	16.1.0	Publié	11/09/2020	<a href="http://www.tta.or.kr/data/ttasDown.jsp?where=14688&amp;pk_num=TTAT.3G-37.320V16.1.0">http://www.tta.or.kr/data/ttasDown.jsp?where=14688&amp;pk_num=TTAT.3G-37.320V16.1.0</a>

### 1.2.1.3.16 TS 37.324

#### Accès hertzien de Terre universel évolué (E-UTRA) et NR; Spécification du protocole d'adaptation des données de service (SDAP)

Ce document spécifie le protocole d'adaptation des données de service (SDAP) pour un UE disposant d'une connexion au réseau 5G-CN.

SDO	Document N°	Version	Statut	Date de publication	Localisation
<b>Version 15</b>					
ARIB	ARIB STD-T120-37.324	15.1.0	Publié	28/09/2020	<a href="http://www.arib.or.jp/english/html/overview/doc/T120_T23_v2_00/2_T120/ARIB-STD-T120/Rel15/37/A37324-f10.pdf">http://www.arib.or.jp/english/html/overview/doc/T120_T23_v2_00/2_T120/ARIB-STD-T120/Rel15/37/A37324-f10.pdf</a>
ATIS	ATIS.3GPP.37.324V1510	15.1.0	Publié	08/09/2020	<a href="http://www.atis.org/3gpp-documents/Rel15">http://www.atis.org/3gpp-documents/Rel15</a>
CCSA	CCSA.37.324V1510	15.1.0	Publié	25/09/2018	<a href="http://www.ccsa.org.cn:9001/portalsFile/downloadOldFile?type=17&amp;oldFileUrl=Rel15/TS%2037.324%20V15.1.0.doc">http://www.ccsa.org.cn:9001/portalsFile/downloadOldFile?type=17&amp;oldFileUrl=Rel15/TS%2037.324%20V15.1.0.doc</a>
ETSI	ETSI TS 137 324	15.1.0	Publié	28/09/2018	<a href="http://www.etsi.org/deliver/etsi_ts/137300_137399/137324/15.01.00_60/ts_137324v150100p.pdf">http://www.etsi.org/deliver/etsi_ts/137300_137399/137324/15.01.00_60/ts_137324v150100p.pdf</a>
TSDSI	TSDSI STD T1.3GPP 37.324-15.1.0 V1.0.0	15.1.0	Publié	06/10/2020	<a href="https://members.tdsi.in/index.php/s/Z8Bc2kg4rztgbBR">https://members.tdsi.in/index.php/s/Z8Bc2kg4rztgbBR</a>
TTA	TTAT.3G-37.324V15.1.0	15.1.0	Publié	11/09/2020	<a href="http://www.tta.or.kr/data/ttasDown.jsp?where=14688&amp;pk_num=TTAT.3G-37.324V15.1.0">http://www.tta.or.kr/data/ttasDown.jsp?where=14688&amp;pk_num=TTAT.3G-37.324V15.1.0</a>
<b>Version 16</b>					
ARIB	ARIB STD-T120-37.324	16.1.0	Publié	28/09/2020	<a href="http://www.arib.or.jp/english/html/overview/doc/T120_T23_v2_00/2_T120/ARIB-STD-T120/Rel16/37/A37324-g10.pdf">http://www.arib.or.jp/english/html/overview/doc/T120_T23_v2_00/2_T120/ARIB-STD-T120/Rel16/37/A37324-g10.pdf</a>
ATIS	ATIS.3GPP.37.324V1610	16.1.0	Publié	08/09/2020	<a href="http://www.atis.org/3gpp-documents/Rel16">http://www.atis.org/3gpp-documents/Rel16</a>
CCSA	CCSA.37.324V1610	16.1.0	Publié	24/07/2020	<a href="http://www.ccsa.org.cn:9001/portalsFile/downloadOldFile?type=17&amp;oldFileUrl=Rel16/TS%2037.324%20V16.1.0.docx">http://www.ccsa.org.cn:9001/portalsFile/downloadOldFile?type=17&amp;oldFileUrl=Rel16/TS%2037.324%20V16.1.0.docx</a>
ETSI	ETSI TS 137 324	16.1.0	Publié	18/09/2020	<a href="http://www.etsi.org/deliver/etsi_ts/137300_137399/137324/16.01.00_60/ts_137324v160100p.pdf">http://www.etsi.org/deliver/etsi_ts/137300_137399/137324/16.01.00_60/ts_137324v160100p.pdf</a>
TSDSI	TSDSI STD T1.3GPP 37.324-16.1.0 V1.0.0	16.1.0	Publié	06/10/2020	<a href="https://members.tdsi.in/index.php/s/TGitSs2dd2yWpS5">https://members.tdsi.in/index.php/s/TGitSs2dd2yWpS5</a>
TTA	TTAT.3G-37.324V16.1.0	16.1.0	Publié	11/09/2020	<a href="http://www.tta.or.kr/data/ttasDown.jsp?where=14688&amp;pk_num=TTAT.3G-37.324V16.1.0">http://www.tta.or.kr/data/ttasDown.jsp?where=14688&amp;pk_num=TTAT.3G-37.324V16.1.0</a>

### 1.2.1.3.17 TS 37.340

#### NR; Multiconnectivité; Description générale; Étape 2

Ce document offre un aperçu du fonctionnement en multiconnectivité au moyen des technologies d'accès radioélectrique E-UTRA et NR. Les détails relatifs au réseau et aux protocoles d'interface radioélectrique figurent dans les spécifications connexes des séries 36 et 38.

SDO	Document N°	Version	Statut	Date de publication	Localisation
<b>Version 15</b>					
ARIB	ARIB STD-T120-37.340	15.9.0	Publié	28/09/2020	<a href="http://www.arib.or.jp/english/html/overview/doc/T120_T23_v2_00/2_T120/ARIB-STD-T120/Rel15/37/A37340-f90.pdf">http://www.arib.or.jp/english/html/overview/doc/T120_T23_v2_00/2_T120/ARIB-STD-T120/Rel15/37/A37340-f90.pdf</a>
ATIS	ATIS.3GPP.37.340V1590	15.9.0	Publié	08/09/2020	<a href="http://www.atis.org/3gpp-documents/Rel15">http://www.atis.org/3gpp-documents/Rel15</a>
CCSA	CCSA.37.340V1590	15.9.0	Publié	24/07/2020	<a href="http://www.ccsa.org.cn:9001/portalsFile/downloadOldFile?type=17&amp;oldFileUrl=Rel15/TS%2037.340%20V15.9.0.docx">http://www.ccsa.org.cn:9001/portalsFile/downloadOldFile?type=17&amp;oldFileUrl=Rel15/TS%2037.340%20V15.9.0.docx</a>
ETSI	ETSI TS 137 340	15.9.0	Publié	31/07/2020	<a href="http://www.etsi.org/deliver/etsi_ts/137300_137399/137340/15.09.00_60/ts_137340v150900p.pdf">http://www.etsi.org/deliver/etsi_ts/137300_137399/137340/15.09.00_60/ts_137340v150900p.pdf</a>
TSDSI	TSDSI STD T1.3GPP 37.340-15.9.0 V1.0.0	15.9.0	Publié	06/10/2020	<a href="https://members.tdsi.in/index.php/s/4Qb7j9ApeYokyYF">https://members.tdsi.in/index.php/s/4Qb7j9ApeYokyYF</a>
TTA	TTAT.3G-37.340V15.9.0	15.9.0	Publié	11/09/2020	<a href="http://www.tta.or.kr/data/ttasDown.jsp?where=14688&amp;pk_num=TTAT.3G-37.340V15.9.0">http://www.tta.or.kr/data/ttasDown.jsp?where=14688&amp;pk_num=TTAT.3G-37.340V15.9.0</a>
<b>Version 16</b>					
ARIB	ARIB STD-T120-37.340	16.2.0	Publié	28/09/2020	<a href="http://www.arib.or.jp/english/html/overview/doc/T120_T23_v2_00/2_T120/ARIB-STD-T120/Rel16/37/A37340-g20.pdf">http://www.arib.or.jp/english/html/overview/doc/T120_T23_v2_00/2_T120/ARIB-STD-T120/Rel16/37/A37340-g20.pdf</a>
ATIS	ATIS.3GPP.37.340V1620	16.2.0	Publié	08/09/2020	<a href="http://www.atis.org/3gpp-documents/Rel16">http://www.atis.org/3gpp-documents/Rel16</a>
CCSA	CCSA.37.340V1620	16.2.0	Publié	24/07/2020	<a href="http://www.ccsa.org.cn:9001/portalsFile/downloadOldFile?type=17&amp;oldFileUrl=Rel16/TS%2037.340%20V16.2.0.docx">http://www.ccsa.org.cn:9001/portalsFile/downloadOldFile?type=17&amp;oldFileUrl=Rel16/TS%2037.340%20V16.2.0.docx</a>
ETSI	ETSI TS 137 340	16.2.0	Publié	18/09/2020	<a href="http://www.etsi.org/deliver/etsi_ts/137300_137399/137340/16.02.00_60/ts_137340v160200p.pdf">http://www.etsi.org/deliver/etsi_ts/137300_137399/137340/16.02.00_60/ts_137340v160200p.pdf</a>
TSDSI	TSDSI STD T1.3GPP 37.340-16.2.0 V1.0.0	16.2.0	Publié	06/10/2020	<a href="https://members.tdsi.in/index.php/s/rcbRRrELjxnm73a">https://members.tdsi.in/index.php/s/rcbRRrELjxnm73a</a>
TTA	TTAT.3G-37.340V16.2.0	16.2.0	Publié	11/09/2020	<a href="http://www.tta.or.kr/data/ttasDown.jsp?where=14688&amp;pk_num=TTAT.3G-37.340V16.2.0">http://www.tta.or.kr/data/ttasDown.jsp?where=14688&amp;pk_num=TTAT.3G-37.340V16.2.0</a>

### 1.2.1.3.18 TS 37.355

#### Protocole de positionnement LTE (LPP)

Ce document contient la définition du protocole de positionnement LTE (LPP) pour les technologies d'accès radioélectrique E-UTRA/LTE et NR.

SDO	Document N°	Version	Statut	Date de publication	Localisation
<b>Version 15</b>					
ARIB	ARIB STD-T120-37.355	15.0.0	Publié	28/09/2020	<a href="http://www.arib.or.jp/english/html/overview/doc/T120_T23_v2_00/2_T120/ARIB-STD-T120/Rel15/37/A37355-f00.pdf">http://www.arib.or.jp/english/html/overview/doc/T120_T23_v2_00/2_T120/ARIB-STD-T120/Rel15/37/A37355-f00.pdf</a>
ATIS	ATIS.3GPP.37.355V1500	15.0.0	Publié	08/09/2020	<a href="http://www.atis.org/3gpp-documents/Rel15">http://www.atis.org/3gpp-documents/Rel15</a>
CCSA	CCSA.37.355V1500	15.0.0	Publié	21/12/2019	<a href="http://www.ccsa.org.cn:9001/portalsFile/downloadOldFile?type=17&amp;oldFileUrl=Rel15/TS%2037.355%20V15.0.0.docx">http://www.ccsa.org.cn:9001/portalsFile/downloadOldFile?type=17&amp;oldFileUrl=Rel15/TS%2037.355%20V15.0.0.docx</a>
ETSI	ETSI TS 137 355	15.0.0	Publié	16/01/2020	<a href="http://www.etsi.org/deliver/etsi_ts/137300_137399/137355/15.00.00_60/ts_137355v150000p.pdf">http://www.etsi.org/deliver/etsi_ts/137300_137399/137355/15.00.00_60/ts_137355v150000p.pdf</a>
TSDSI	TSDSI STD T1.3GPP 37.355-15.0.0 V1.0.0	15.0.0	Publié	06/10/2020	<a href="https://members.tdsi.in/index.php/s/sKCWFBteSQo6QbY">https://members.tdsi.in/index.php/s/sKCWFBteSQo6QbY</a>
TTA	TTAT.3G-37.355V15.0.0	15.0.0	Publié	11/09/2020	<a href="http://www.tta.or.kr/data/ttasDown.jsp?where=14688&amp;pk_num=TTAT.3G-37.355V15.0.0">http://www.tta.or.kr/data/ttasDown.jsp?where=14688&amp;pk_num=TTAT.3G-37.355V15.0.0</a>
<b>Version 16</b>					
ARIB	ARIB STD-T120-37.355	16.1.0	Publié	28/09/2020	<a href="http://www.arib.or.jp/english/html/overview/doc/T120_T23_v2_00/2_T120/ARIB-STD-T120/Rel16/37/A37355-g10.pdf">http://www.arib.or.jp/english/html/overview/doc/T120_T23_v2_00/2_T120/ARIB-STD-T120/Rel16/37/A37355-g10.pdf</a>
ATIS	ATIS.3GPP.37.355V1610	16.1.0	Publié	08/09/2020	<a href="http://www.atis.org/3gpp-documents/Rel16">http://www.atis.org/3gpp-documents/Rel16</a>
CCSA	CCSA.37.355V1610	16.1.0	Publié	24/07/2020	<a href="http://www.ccsa.org.cn:9001/portalsFile/downloadOldFile?type=17&amp;oldFileUrl=Rel16/TS%2037.355%20V16.1.0.docx">http://www.ccsa.org.cn:9001/portalsFile/downloadOldFile?type=17&amp;oldFileUrl=Rel16/TS%2037.355%20V16.1.0.docx</a>
ETSI	ETSI TS 137 355	16.1.0	Publié	31/07/2020	<a href="http://www.etsi.org/deliver/etsi_ts/137300_137399/137355/16.01.00_60/ts_137355v160100p.pdf">http://www.etsi.org/deliver/etsi_ts/137300_137399/137355/16.01.00_60/ts_137355v160100p.pdf</a>
TSDSI	TSDSI STD T1.3GPP 37.355-16.1.0 V1.0.0	16.1.0	Publié	06/10/2020	<a href="https://members.tdsi.in/index.php/s/nzpHnNfo33WQSyK">https://members.tdsi.in/index.php/s/nzpHnNfo33WQSyK</a>
TTA	TTAT.3G-37.355V16.1.0	16.1.0	Publié	11/09/2020	<a href="http://www.tta.or.kr/data/ttasDown.jsp?where=14688&amp;pk_num=TTAT.3G-37.355V16.1.0">http://www.tta.or.kr/data/ttasDown.jsp?where=14688&amp;pk_num=TTAT.3G-37.355V16.1.0</a>

### 1.2.1.3.19 TS 38.300

#### NR; Description générale des nœuds NR et NG-RAN; Étape 2

Ce document présente un aperçu et une description générale du nœud NG-RAN en accordant une attention particulière à l'architecture du protocole d'interface radioélectrique d'une composante NR connectée à un réseau 5GC (la composante E-UTRA connectée à un réseau 5GC est traitée dans la série 36). Les détails relatifs aux protocoles d'interface radioélectrique figurent dans les spécifications connexes de la série 38.



SDO	Document N°	Version	Statut	Date de publication	Localisation
<b>Version 15</b>					
ARIB	ARIB STD-T120-38.300	15.10.0	Publié	28/09/2020	<a href="http://www.arib.or.jp/english/html/overview/doc/T120_T23_v2_00/2_T120/ARIB-STD-T120/Rel15/38/A38300-fa0.pdf">http://www.arib.or.jp/english/html/overview/doc/T120_T23_v2_00/2_T120/ARIB-STD-T120/Rel15/38/A38300-fa0.pdf</a>
ATIS	ATIS.3GPP.38.300V15100	15.10.0	Publié	08/09/2020	<a href="http://www.atis.org/3gpp-documents/Rel15">http://www.atis.org/3gpp-documents/Rel15</a>
CCSA	CCSA.38.300V15100	15.10.0	Publié	24/07/2020	<a href="http://www.ccsa.org.cn:9001/portalsFile/downloadOldFile?type=17&amp;oldFileUrl=Rel15/TS%2038.300%20V15.10.0.docx">http://www.ccsa.org.cn:9001/portalsFile/downloadOldFile?type=17&amp;oldFileUrl=Rel15/TS%2038.300%20V15.10.0.docx</a>
ETSI	ETSI TS 138 300	15.10.0	Publié	31/07/2020	<a href="http://www.etsi.org/deliver/etsi_ts/138300_138399/138300/15.10.00_60/ts_138300v151000p.pdf">http://www.etsi.org/deliver/etsi_ts/138300_138399/138300/15.10.00_60/ts_138300v151000p.pdf</a>
TSDSI	TSDSI STD T1.3GPP 38.300-15.10.0 V1.0.0	15.10.0	Publié	06/10/2020	<a href="https://members.tdsi.in/index.php/s/s4tRSxrLgYBCQjk">https://members.tdsi.in/index.php/s/s4tRSxrLgYBCQjk</a>
TTA	TTAT.3G-38.300V15.10.0	15.10.0	Publié	11/09/2020	<a href="http://www.tta.or.kr/data/ttasDown.jsp?where=14688&amp;pk_num=TTAT.3G-38.300V15.10.0">http://www.tta.or.kr/data/ttasDown.jsp?where=14688&amp;pk_num=TTAT.3G-38.300V15.10.0</a>
<b>Version 16</b>					
ARIB	ARIB STD-T120-38.300	16.2.0	Publié	28/09/2020	<a href="http://www.arib.or.jp/english/html/overview/doc/T120_T23_v2_00/2_T120/ARIB-STD-T120/Rel16/38/A38300-g20.pdf">http://www.arib.or.jp/english/html/overview/doc/T120_T23_v2_00/2_T120/ARIB-STD-T120/Rel16/38/A38300-g20.pdf</a>
ATIS	ATIS.3GPP.38.300V1620	16.2.0	Publié	08/09/2020	<a href="http://www.atis.org/3gpp-documents/Rel16">http://www.atis.org/3gpp-documents/Rel16</a>
CCSA	CCSA.38.300V1620	16.2.0	Publié	24/07/2020	<a href="http://www.ccsa.org.cn:9001/portalsFile/downloadOldFile?type=17&amp;oldFileUrl=Rel16/TS%2038.300%20V16.2.0.docx">http://www.ccsa.org.cn:9001/portalsFile/downloadOldFile?type=17&amp;oldFileUrl=Rel16/TS%2038.300%20V16.2.0.docx</a>
ETSI	ETSI TS 138 300	16.2.0	Publié	31/07/2020	<a href="http://www.etsi.org/deliver/etsi_ts/138300_138399/138300/16.02.00_60/ts_138300v160200p.pdf">http://www.etsi.org/deliver/etsi_ts/138300_138399/138300/16.02.00_60/ts_138300v160200p.pdf</a>
TSDSI	TSDSI STD T1.3GPP 38.300-16.2.0 V1.0.0	16.2.0	Publié	06/10/2020	<a href="https://members.tdsi.in/index.php/s/NameWsAcBqF4mts">https://members.tdsi.in/index.php/s/NameWsAcBqF4mts</a>
TTA	TTAT.3G-38.300V16.2.0	16.2.0	Publié	11/09/2020	<a href="http://www.tta.or.kr/data/ttasDown.jsp?where=14688&amp;pk_num=TTAT.3G-38.300V16.2.0">http://www.tta.or.kr/data/ttasDown.jsp?where=14688&amp;pk_num=TTAT.3G-38.300V16.2.0</a>

### 1.2.1.3.20 TS 38.304

#### NR; Procédures de l'équipement d'utilisateur (UE) en mode veille et en état RRC inactif

Ce document spécifie la strate d'accès (AS) des procédures concernant un UE en état RRC\_IDLE (également appelé mode veille) et en état RRC\_INACTIVE. La strate de non-accès (NAS) des procédures et processus régissant le mode veille est spécifiée dans le document TS 23.122.

Le présent document spécifie le modèle de la division fonctionnelle entre les strates NAS et AS dans un UE.

Il s'applique à tous les UE qui prennent en charge au moins l'accès radioélectrique dans un réseau NR, y compris les UE qui acceptent plusieurs techniques d'accès radioélectrique (RAT), tels qu'ils sont décrits dans les spécifications du 3GPP, dans les cas suivants:

- lorsque l'UE attend d'être connecté à une cellule NR;
- lorsque l'UE cherche une cellule à laquelle se connecter.

NOTE – Si l'UE est connecté à une cellule ou cherche à se connecter à une cellule appartenant à d'autres RAT, son comportement est décrit dans les spécifications de ces autres RAT.

SDO	Document N°	Version	Statut	Date de publication	Localisation
<b>Version 15</b>					
ARIB	ARIB STD-T120-38.304	15.7.0	Publié	28/09/2020	<a href="http://www.arib.or.jp/english/html/overview/doc/T120_T23_v2_00/2_T120/ARIB-STD-T120/Rel15/38/A38304-f70.pdf">http://www.arib.or.jp/english/html/overview/doc/T120_T23_v2_00/2_T120/ARIB-STD-T120/Rel15/38/A38304-f70.pdf</a>
ATIS	ATIS.3GPP.38.304V1570	15.7.0	Publié	08/09/2020	<a href="http://www.atis.org/3gpp-documents/Rel15">http://www.atis.org/3gpp-documents/Rel15</a>
CCSA	CCSA.38.304V1570	15.7.0	Publié	24/07/2020	<a href="http://www.ccsa.org.cn:9001/portalsFile/downloadOldFile?type=17&amp;oldFileUrl=Rel15/TS%2038.304%20V15.7.docx">http://www.ccsa.org.cn:9001/portalsFile/downloadOldFile?type=17&amp;oldFileUrl=Rel15/TS%2038.304%20V15.7.docx</a>
ETSI	ETSI TS 138 304	15.7.0	Publié	31/07/2020	<a href="http://www.etsi.org/deliver/etsi_ts/138300_138399/138304/15.07.00_60/ts_138304v150700p.pdf">http://www.etsi.org/deliver/etsi_ts/138300_138399/138304/15.07.00_60/ts_138304v150700p.pdf</a>
TSDSI	TSDSI STD T1.3GPP 38.304-15.7.0 V1.0.0	15.7.0	Publié	06/10/2020	<a href="https://members.tdsi.in/index.php/s/W7omnjRzJTxj2LS">https://members.tdsi.in/index.php/s/W7omnjRzJTxj2LS</a>
TTA	TTAT.3G-38.304V15.7.0	15.7.0	Publié	11/09/2020	<a href="http://www.tta.or.kr/data/ttasDown.jsp?where=14688&amp;pk_num=TTAT.3G-38.304V15.7.0">http://www.tta.or.kr/data/ttasDown.jsp?where=14688&amp;pk_num=TTAT.3G-38.304V15.7.0</a>
<b>Version 16</b>					
ARIB	ARIB STD-T120-38.304	16.1.0	Publié	28/09/2020	<a href="http://www.arib.or.jp/english/html/overview/doc/T120_T23_v2_00/2_T120/ARIB-STD-T120/Rel16/38/A38304-g10.pdf">http://www.arib.or.jp/english/html/overview/doc/T120_T23_v2_00/2_T120/ARIB-STD-T120/Rel16/38/A38304-g10.pdf</a>
ATIS	ATIS.3GPP.38.304V1610	16.1.0	Publié	08/09/2020	<a href="http://www.atis.org/3gpp-documents/Rel16">http://www.atis.org/3gpp-documents/Rel16</a>
CCSA	CCSA.38.304V1610	16.1.0	Publié	24/07/2020	<a href="http://www.ccsa.org.cn:9001/portalsFile/downloadOldFile?type=17&amp;oldFileUrl=Rel16/TS%2038.304%20V16.1.0.docx">http://www.ccsa.org.cn:9001/portalsFile/downloadOldFile?type=17&amp;oldFileUrl=Rel16/TS%2038.304%20V16.1.0.docx</a>

ETSI	ETSI TS 138 304	16.1.0	Publié	31/07/2020	<a href="http://www.etsi.org/deliver/etsi_ts/138300_138399/138304/16.01.00_60/ts_138304v160100p.pdf">http://www.etsi.org/deliver/etsi_ts/138300_138399/138304/16.01.00_60/ts_138304v160100p.pdf</a>
TSDSI	TSDSI STD T1.3GPP 38.304-16.1.0 V1.0.0	16.1.0	Publié	06/10/2020	<a href="https://members.tdsi.in/index.php/s/ceYJoNaByYRGxkH">https://members.tdsi.in/index.php/s/ceYJoNaByYRGxkH</a>
TTA	TTAT.3G-38.304V16.1.0	16.1.0	Publié	11/09/2020	<a href="http://www.tta.or.kr/data/ttasDown.jsp?where=14688&amp;pk_num=TTAT.3G-38.304V16.1.0">http://www.tta.or.kr/data/ttasDown.jsp?where=14688&amp;pk_num=TTAT.3G-38.304V16.1.0</a>

### 1.2.1.3.21 TS 38.305

#### Réseau d'accès radioélectrique NG (NG-RAN); Spécification fonctionnelle de l'étape 2 du positionnement d'un UE dans un nœud NG-RAN

Ce document spécifie l'étape 2 de la fonction de positionnement d'un UE dans un nœud NG-RAN qui fournit les mécanismes prenant en charge ou facilitant le calcul de la position géographique d'un UE. Le fait de connaître la position d'un UE peut par exemple faciliter l'exécution des fonctions de gestion des ressources radioélectriques et les services de localisation des opérateurs, des abonnés et de fournisseurs de services tiers. Cette spécification de l'étape 2 a pour but de définir l'architecture du positionnement d'un UE dans un nœud NG-RAN, les entités fonctionnelles et les opérations permettant de prendre en charge les méthodes de positionnement. Elle se limite à la strate d'accès du nœud NG-RAN et ne définit pas ou ne décrit pas la manière dont les résultats du calcul de position de l'UE peuvent être utilisés dans le réseau central (par exemple pour les services LCS) ou dans le nœud NG-RAN (par exemple pour la gestion RRM).

Le positionnement de l'UE peut être considéré comme une technologie essentielle fournie par le réseau, qui se compose de capacités de service normalisées permettant de fournir des applications de localisation. La ou les applications peuvent être propres au fournisseur de services. La description des applications de localisation offertes par cette technologie, qui sont aussi nombreuses que diverses, ne relève pas du champ d'application du présent document. Celui-ci peut néanmoins contenir, à des fins de clarification, des exemples de la manière dont la fonctionnalité décrite peut être employée pour fournir des services de localisation particuliers.

La présente spécification de l'étape 2 traite des méthodes de positionnement, des descriptions d'états et des flux de messages à l'appui du positionnement d'un UE dans un nœud NG-RAN.

SDO	Document N°	Version	Statut	Date de publication	Localisation
<b>Version 15</b>					
ARIB	ARIB STD-T120-38.305	15.6.0	Publié	28/09/2020	<a href="http://www.arib.or.jp/english/html/overview/doc/T120_T23_v2_002_T120/ARIB-STD-T120/Rel15/38/A38305-f60.pdf">http://www.arib.or.jp/english/html/overview/doc/T120_T23_v2_002_T120/ARIB-STD-T120/Rel15/38/A38305-f60.pdf</a>
ATIS	ATIS.3GPP.38.305V1560	15.6.0	Publié	08/09/2020	<a href="http://www.atis.org/3gpp-documents/Rel15">http://www.atis.org/3gpp-documents/Rel15</a>
CCSA	CCSA.38.305V1560	15.6.0	Publié	24/07/2020	<a href="http://www.ccsa.org.cn:9001/portalsFile/downloadOldFile?type=17&amp;oldFileUrl=Rel15/TS%2038.305%20V15.6.0.docx">http://www.ccsa.org.cn:9001/portalsFile/downloadOldFile?type=17&amp;oldFileUrl=Rel15/TS%2038.305%20V15.6.0.docx</a>
ETSI	ETSI TS 138 305	15.6.0	Publié	31/07/2020	<a href="http://www.etsi.org/deliver/etsi_ts/138300_138399/138305/15.06.00_60/ts_138305v150600p.pdf">http://www.etsi.org/deliver/etsi_ts/138300_138399/138305/15.06.00_60/ts_138305v150600p.pdf</a>
TSDSI	TSDSI STD T1.3GPP 38.305-15.6.0 V1.0.0	15.6.0	Publié	06/10/2020	<a href="https://members.tdsi.in/index.php/s/QZBNjjzm78xFGNP">https://members.tdsi.in/index.php/s/QZBNjjzm78xFGNP</a>
TTA	TTAT.3G-38.305V15.6.0	15.6.0	Publié	11/09/2020	<a href="http://www.tta.or.kr/data/ttasDown.jsp?where=14688&amp;pk_num=TTAT.3G-38.305V15.6.0">http://www.tta.or.kr/data/ttasDown.jsp?where=14688&amp;pk_num=TTAT.3G-38.305V15.6.0</a>
<b>Version 16</b>					
ARIB	ARIB STD-T120-38.305	16.1.0	Publié	28/09/2020	<a href="http://www.arib.or.jp/english/html/overview/doc/T120_T23_v2_002_T120/ARIB-STD-T120/Rel16/38/A38305-g10.pdf">http://www.arib.or.jp/english/html/overview/doc/T120_T23_v2_002_T120/ARIB-STD-T120/Rel16/38/A38305-g10.pdf</a>
ATIS	ATIS.3GPP.38.305V1610	16.1.0	Publié	08/09/2020	<a href="http://www.atis.org/3gpp-documents/Rel16">http://www.atis.org/3gpp-documents/Rel16</a>
CCSA	CCSA.38.305V1610	16.1.0	Publié	24/07/2020	<a href="http://www.ccsa.org.cn:9001/portalsFile/downloadOldFile?type=17&amp;oldFileUrl=Rel16/TS%2038.305%20V16.1.0.docx">http://www.ccsa.org.cn:9001/portalsFile/downloadOldFile?type=17&amp;oldFileUrl=Rel16/TS%2038.305%20V16.1.0.docx</a>
ETSI	ETSI TS 138 305	16.1.0	Publié	30/07/2020	<a href="http://www.etsi.org/deliver/etsi_ts/138300_138399/138305/16.01.00_60/ts_138305v160100p.pdf">http://www.etsi.org/deliver/etsi_ts/138300_138399/138305/16.01.00_60/ts_138305v160100p.pdf</a>
TSDSI	TSDSI STD T1.3GPP 38.305-16.1.0 V1.0.0	16.1.0	Publié	06/10/2020	<a href="https://members.tdsi.in/index.php/s/kFpRkDFr8Hpcjk2">https://members.tdsi.in/index.php/s/kFpRkDFr8Hpcjk2</a>
TTA	TTAT.3G-38.305V16.1.0	16.1.0	Publié	11/09/2020	<a href="http://www.tta.or.kr/data/ttasDown.jsp?where=14688&amp;pk_num=TTAT.3G-38.305V16.1.0">http://www.tta.or.kr/data/ttasDown.jsp?where=14688&amp;pk_num=TTAT.3G-38.305V16.1.0</a>

## 1.2.1.3.22 TS 38.306

## NR; Capacités d'accès radioélectrique d'un équipement d'utilisateur (UE)

Ce document définit les paramètres régissant les capacités d'accès radioélectriques d'un UE dans un réseau NR

SDO	Document N°	Version	Statut	Date de publication	Localisation
<b>Version 15</b>					
ARIB	ARIB STD-T120-38.306	15.10.0	Publié	28/09/2020	<a href="http://www.arib.or.jp/english/html/overview/doc/T120_T23_v2_00/2_T120/ARIB-STD-T120/Rel15/38/A38306-fa0.pdf">http://www.arib.or.jp/english/html/overview/doc/T120_T23_v2_00/2_T120/ARIB-STD-T120/Rel15/38/A38306-fa0.pdf</a>
ATIS	ATIS.3GPP.38.306V15100	15.10.0	Publié	08/09/2020	<a href="http://www.atis.org/3gpp-documents/Rel15">http://www.atis.org/3gpp-documents/Rel15</a>
CCSA	CCSA.38.306V15100	15.10.0	Publié	24/07/2020	<a href="http://www.ccsa.org.cn:9001/portalsFile/downloadOldFile?type=17&amp;oldFileUrl=Rel15/TS%2038.306%20V15.10.0.docx">http://www.ccsa.org.cn:9001/portalsFile/downloadOldFile?type=17&amp;oldFileUrl=Rel15/TS%2038.306%20V15.10.0.docx</a>
ETSI	ETSI TS 138 306	15.10.0	Publié	31/07/2020	<a href="http://www.etsi.org/deliver/etsi_ts/138300_138399/138306/15.10.00_60/ts_138306v151000p.pdf">http://www.etsi.org/deliver/etsi_ts/138300_138399/138306/15.10.00_60/ts_138306v151000p.pdf</a>
TSDSI	TSDSI STD T1.3GPP 38.306-15.10.0 V1.0.0	15.10.0	Publié	06/10/2020	<a href="https://members.tdsi.in/index.php/s/YiYEbnxRN9ekGnL">https://members.tdsi.in/index.php/s/YiYEbnxRN9ekGnL</a>
TTA	TTAT.3G-38.306V15.10.0	15.10.0	Publié	11/09/2020	<a href="http://www.tta.or.kr/data/ttasDown.jsp?where=14688&amp;pk_num=TTAT.3G-38.306V15.10.0">http://www.tta.or.kr/data/ttasDown.jsp?where=14688&amp;pk_num=TTAT.3G-38.306V15.10.0</a>
<b>Version 16</b>					
ARIB	ARIB STD-T120-38.306	16.1.0	Publié	28/09/2020	<a href="http://www.arib.or.jp/english/html/overview/doc/T120_T23_v2_00/2_T120/ARIB-STD-T120/Rel16/38/A38306-g10.pdf">http://www.arib.or.jp/english/html/overview/doc/T120_T23_v2_00/2_T120/ARIB-STD-T120/Rel16/38/A38306-g10.pdf</a>
ATIS	ATIS.3GPP.38.306V1610	16.1.0	Publié	08/09/2020	<a href="http://www.atis.org/3gpp-documents/Rel16">http://www.atis.org/3gpp-documents/Rel16</a>
CCSA	CCSA.38.306V1610	16.1.0	Publié	24/07/2020	<a href="http://www.ccsa.org.cn:9001/portalsFile/downloadOldFile?type=17&amp;oldFileUrl=Rel16/TS%2038.306%20V16.1.0.docx">http://www.ccsa.org.cn:9001/portalsFile/downloadOldFile?type=17&amp;oldFileUrl=Rel16/TS%2038.306%20V16.1.0.docx</a>
ETSI	ETSI TS 138 306	16.1.0	Publié	30/07/2020	<a href="http://www.etsi.org/deliver/etsi_ts/138300_138399/138306/16.01.00_60/ts_138306v160100p.pdf">http://www.etsi.org/deliver/etsi_ts/138300_138399/138306/16.01.00_60/ts_138306v160100p.pdf</a>
TSDSI	TSDSI STD T1.3GPP 38.306-16.1.0 V1.0.0	16.1.0	Publié	06/10/2020	<a href="https://members.tdsi.in/index.php/s/6cZdRwZGci8ztCc">https://members.tdsi.in/index.php/s/6cZdRwZGci8ztCc</a>
TTA	TTAT.3G-38.306V16.1.0	16.1.0	Publié	11/09/2020	<a href="http://www.tta.or.kr/data/ttasDown.jsp?where=14688&amp;pk_num=TTAT.3G-38.306V16.1.0">http://www.tta.or.kr/data/ttasDown.jsp?where=14688&amp;pk_num=TTAT.3G-38.306V16.1.0</a>

## 1.2.1.3.23 TS 38.307

## NR; Exigences des équipements d'utilisateur (UE) concernant la nécessité de prendre en charge une bande de fréquences indépendante de la version

Ce document spécifie des exigences à l'égard des UE, qui doivent offrir des fonctionnalités indépendantes de la version, par exemple en prenant en charge des bandes de fréquences et des classes de puissance dans lesquelles le réseau NR peut fonctionner en plus de celles qui sont prévues dans les documents TS 38.101 et TS 38.133.

SDO	Document N°	Version	Statut	Date de publication	Localisation
<b>Version 15</b>					
ARIB	ARIB STD-T120-38.307	15.6.0	Publié	28/09/2020	<a href="http://www.arib.or.jp/english/html/overview/doc/T120_T23_v2_00/2_T120/ARIB-STD-T120/Rel15/38/A38307-f60.pdf">http://www.arib.or.jp/english/html/overview/doc/T120_T23_v2_00/2_T120/ARIB-STD-T120/Rel15/38/A38307-f60.pdf</a>
ATIS	ATIS.3GPP.38.307V1560	15.6.0	Publié	08/09/2020	<a href="http://www.atis.org/3gpp-documents/Rel15">http://www.atis.org/3gpp-documents/Rel15</a>
CCSA	CCSA.38.307V1560	15.6.0	Publié	17/07/2020	<a href="http://www.ccsa.org.cn:9001/portalsFile/downloadOldFile?type=17&amp;oldFileUrl=Rel15/TS%2038.307%20V15.6.0.docx">http://www.ccsa.org.cn:9001/portalsFile/downloadOldFile?type=17&amp;oldFileUrl=Rel15/TS%2038.307%20V15.6.0.docx</a>
ETSI	ETSI TS 138 307	15.6.0	Publié	23/07/2020	<a href="http://www.etsi.org/deliver/etsi_ts/138300_138399/138307/15.06.00_60/ts_138307v150600p.pdf">http://www.etsi.org/deliver/etsi_ts/138300_138399/138307/15.06.00_60/ts_138307v150600p.pdf</a>
TSDSI	TSDSI STD T1.3GPP 38.307-15.6.0 V1.0.0	15.6.0	Publié	06/10/2020	<a href="https://members.tdsi.in/index.php/s/ncsf55EHbge96d3">https://members.tdsi.in/index.php/s/ncsf55EHbge96d3</a>
TTA	TTAT.3G-38.307V15.6.0	15.6.0	Publié	11/09/2020	<a href="http://www.tta.or.kr/data/ttasDown.jsp?where=14688&amp;pk_num=TTAT.3G-38.307V15.6.0">http://www.tta.or.kr/data/ttasDown.jsp?where=14688&amp;pk_num=TTAT.3G-38.307V15.6.0</a>
<b>Version 16</b>					
ARIB	ARIB STD-T120-38.307	16.3.0	Publié	28/09/2020	<a href="http://www.arib.or.jp/english/html/overview/doc/T120_T23_v2_00/2_T120/ARIB-STD-T120/Rel16/38/A38307-g30.pdf">http://www.arib.or.jp/english/html/overview/doc/T120_T23_v2_00/2_T120/ARIB-STD-T120/Rel16/38/A38307-g30.pdf</a>
ATIS	ATIS.3GPP.38.307V1630	16.3.0	Publié	08/09/2020	<a href="http://www.atis.org/3gpp-documents/Rel16">http://www.atis.org/3gpp-documents/Rel16</a>
CCSA	CCSA.38.307V1630	16.3.0	Publié	17/07/2020	<a href="http://www.ccsa.org.cn:9001/portalsFile/downloadOldFile?type=17&amp;oldFileUrl=Rel16/TS%2038.307%20V16.3.0.docx">http://www.ccsa.org.cn:9001/portalsFile/downloadOldFile?type=17&amp;oldFileUrl=Rel16/TS%2038.307%20V16.3.0.docx</a>
ETSI	ETSI TS 138 307	16.3.0	Publié	23/07/2020	<a href="http://www.etsi.org/deliver/etsi_ts/138300_138399/138307/16.03.00_60/ts_138307v160300p.pdf">http://www.etsi.org/deliver/etsi_ts/138300_138399/138307/16.03.00_60/ts_138307v160300p.pdf</a>
TSDSI	TSDSI STD T1.3GPP 38.307-16.3.0 V1.0.0	16.3.0	Publié	06/10/2020	<a href="https://members.tdsi.in/index.php/s/meo464Cb4aejXpt">https://members.tdsi.in/index.php/s/meo464Cb4aejXpt</a>
TTA	TTAT.3G-38.307V16.3.0	16.3.0	Publié	11/09/2020	<a href="http://www.tta.or.kr/data/ttasDown.jsp?where=14688&amp;pk_num=TTAT.3G-38.307V16.3.0">http://www.tta.or.kr/data/ttasDown.jsp?where=14688&amp;pk_num=TTAT.3G-38.307V16.3.0</a>



**1.2.1.3.24 TS 38.314****NR; Mesures de la couche 2**

Ce document contient la description et la définition des mesures qui sont effectuées par le réseau NR ou l'UE et sont transférées via les interfaces normalisées pour permettre l'exploitation des liaisons radioélectriques du NR, la gestion des ressources radioélectriques (RRM), l'exploitation et la maintenance du réseau (OAM), la minimalisation des tests de pilotage (MDT) et les réseaux auto-organisés (SON).

Seules les différences par rapport au document TS 28.552 sont décrites dans cette spécification.

SDO	Document N°	Version	Statut	Date de publication	Localisation
<b>Version 16</b>					
ARIB	ARIB STD-T120-38.314	16.0.0	Publié	28/09/2020	<a href="http://www.arib.or.jp/english/html/overview/doc/T120_T23_v2_00/2_T120/ARIB-STD-T120/Rel16/38/A38314-g00.pdf">http://www.arib.or.jp/english/html/overview/doc/T120_T23_v2_00/2_T120/ARIB-STD-T120/Rel16/38/A38314-g00.pdf</a>
ATIS	ATIS.3GPP.38.314V1600	16.0.0	Publié	08/09/2020	<a href="http://www.atis.org/3gpp-documents/Rel16">http://www.atis.org/3gpp-documents/Rel16</a>
CCSA	CCSA.38.314V1600	16.0.0	Publié	24/07/2020	<a href="http://www.ccsa.org.cn:9001/portalsFile/downloadOldFile?type=17&amp;oldFileUrl=Rel16/TS%2038.314%20V16.0.0.docx">http://www.ccsa.org.cn:9001/portalsFile/downloadOldFile?type=17&amp;oldFileUrl=Rel16/TS%2038.314%20V16.0.0.docx</a>
ETSI	ETSI TS 138 314	16.0.0	Publié	31/07/2020	<a href="http://www.etsi.org/deliver/etsi_ts/138300_138399/138314/16.00.00_60/ts_138314v160000p.pdf">http://www.etsi.org/deliver/etsi_ts/138300_138399/138314/16.00.00_60/ts_138314v160000p.pdf</a>
TSDSI	TSDSI STD T1.3GPP 38.314-16.0.0 V1.0.0	16.0.0	Publié	06/10/2020	<a href="https://members.tdsi.in/index.php/s/HyeZZm43gwP3Aao">https://members.tdsi.in/index.php/s/HyeZZm43gwP3Aao</a>
TTA	TTAT.3G-38.314V16.0.0	16.0.0	Publié	11/09/2020	<a href="http://www.tta.or.kr/data/ttasDown.jsp?where=14688&amp;pk_num=TTAT.3G-38.314V16.0.0">http://www.tta.or.kr/data/ttasDown.jsp?where=14688&amp;pk_num=TTAT.3G-38.314V16.0.0</a>

**1.2.1.3.25 TS 38.321****NR; Spécification du protocole de commande d'accès au support (MAC)**

Ce document spécifie le protocole MAC du réseau NR.

SDO	Document N°	Version	Statut	Date de publication	Localisation
<b>Version 15</b>					
ARIB	ARIB STD-T120-38.321	15.9.0	Publié	28/09/2020	<a href="http://www.arib.or.jp/english/html/overview/doc/T120_T23_v2_00/2_T120/ARIB-STD-T120/Rel15/38/A38321-f90.pdf">http://www.arib.or.jp/english/html/overview/doc/T120_T23_v2_00/2_T120/ARIB-STD-T120/Rel15/38/A38321-f90.pdf</a>
ATIS	ATIS.3GPP.38.321V1590	15.9.0	Publié	08/09/2020	<a href="http://www.atis.org/3gpp-documents/Rel15">http://www.atis.org/3gpp-documents/Rel15</a>
CCSA	CCSA.38.321V1590	15.9.0	Publié	24/07/2020	<a href="http://www.ccsa.org.cn:9001/portalsFile/downloadOldFile?type=17&amp;oldFileUrl=Rel15/TS%2038.321%20V15.9.0.docx">http://www.ccsa.org.cn:9001/portalsFile/downloadOldFile?type=17&amp;oldFileUrl=Rel15/TS%2038.321%20V15.9.0.docx</a>
ETSI	ETSI TS 138 321	15.9.0	Publié	31/07/2020	<a href="http://www.etsi.org/deliver/etsi_ts/138300_138399/138321/15.09.00_60/ts_138321v150900p.pdf">http://www.etsi.org/deliver/etsi_ts/138300_138399/138321/15.09.00_60/ts_138321v150900p.pdf</a>
TSDSI	TSDSI STD T1.3GPP 38.321-15.9.0 V1.0.0	15.9.0	Publié	06/10/2020	<a href="https://members.tdsi.in/index.php/s/CzkDn8dTJO43NrX">https://members.tdsi.in/index.php/s/CzkDn8dTJO43NrX</a>
TTA	TTAT.3G-38.321V15.9.0	15.9.0	Publié	11/09/2020	<a href="http://www.tta.or.kr/data/ttasDown.jsp?where=14688&amp;pk_num=TTAT.3G-38.321V15.9.0">http://www.tta.or.kr/data/ttasDown.jsp?where=14688&amp;pk_num=TTAT.3G-38.321V15.9.0</a>
<b>Version 16</b>					
ARIB	ARIB STD-T120-38.321	16.1.0	Publié	28/09/2020	<a href="http://www.arib.or.jp/english/html/overview/doc/T120_T23_v2_00/2_T120/ARIB-STD-T120/Rel16/38/A38321-g10.pdf">http://www.arib.or.jp/english/html/overview/doc/T120_T23_v2_00/2_T120/ARIB-STD-T120/Rel16/38/A38321-g10.pdf</a>
ATIS	ATIS.3GPP.38.321V1610	16.1.0	Publié	08/09/2020	<a href="http://www.atis.org/3gpp-documents/Rel16">http://www.atis.org/3gpp-documents/Rel16</a>
CCSA	CCSA.38.321V1610	16.1.0	Publié	24/07/2020	<a href="http://www.ccsa.org.cn:9001/portalsFile/downloadOldFile?type=17&amp;oldFileUrl=Rel16/TS%2038.321%20V16.1.0.docx">http://www.ccsa.org.cn:9001/portalsFile/downloadOldFile?type=17&amp;oldFileUrl=Rel16/TS%2038.321%20V16.1.0.docx</a>
ETSI	ETSI TS 138 321	16.1.0	Publié	30/07/2020	<a href="http://www.etsi.org/deliver/etsi_ts/138300_138399/138321/16.01.00_60/ts_138321v160100p.pdf">http://www.etsi.org/deliver/etsi_ts/138300_138399/138321/16.01.00_60/ts_138321v160100p.pdf</a>
TSDSI	TSDSI STD T1.3GPP 38.321-16.1.0 V1.0.0	16.1.0	Publié	06/10/2020	<a href="https://members.tdsi.in/index.php/s/WQQ7eTbaggiGC5f">https://members.tdsi.in/index.php/s/WQQ7eTbaggiGC5f</a>
TTA	TTAT.3G-38.321V16.1.0	16.1.0	Publié	11/09/2020	<a href="http://www.tta.or.kr/data/ttasDown.jsp?where=14688&amp;pk_num=TTAT.3G-38.321V16.1.0">http://www.tta.or.kr/data/ttasDown.jsp?where=14688&amp;pk_num=TTAT.3G-38.321V16.1.0</a>

**1.2.1.3.26 TS 38.322****NR; Spécification du protocole de commande de liaison radioélectrique (RLC)**

Ce document spécifie le protocole de commande de liaison radioélectrique (RLC) du réseau NR pour l'interface radioélectrique entre l'UE et le réseau NR.

SDO	Document N°	Version	Statut	Date de publication	Localisation
<b>Version 15</b>					
ARIB	ARIB STD-T120-38.322	15.5.0	Publié	28/09/2020	<a href="http://www.arib.or.jp/english/html/overview/doc/T120_T23_v2_002_T120/ARIB-STD-T120/Rel15/38/A38322-f50.pdf">http://www.arib.or.jp/english/html/overview/doc/T120_T23_v2_002_T120/ARIB-STD-T120/Rel15/38/A38322-f50.pdf</a>
ATIS	ATIS.3GPP.38.322V1550	15.5.0	Publié	08/09/2020	<a href="http://www.atis.org/3gpp-documents/Rel15">http://www.atis.org/3gpp-documents/Rel15</a>
CCSA	CCSA.38.322V1550	15.5.0	Publié	09/04/2019	<a href="http://www.ccsa.org.cn:9001/portalsFile/downloadOldFile?type=17&amp;oldFileUrl=Rel15/TS%2038.322%20V15.5.0.docx">http://www.ccsa.org.cn:9001/portalsFile/downloadOldFile?type=17&amp;oldFileUrl=Rel15/TS%2038.322%20V15.5.0.docx</a>
ETSI	ETSI TS 138 322	15.5.0	Publié	10/05/2019	<a href="http://www.etsi.org/deliver/etsi_ts/138300_138399/138322/15.05.00_60/ts_138322v150500p.pdf">http://www.etsi.org/deliver/etsi_ts/138300_138399/138322/15.05.00_60/ts_138322v150500p.pdf</a>
TSDSI	TSDSI STD T1.3GPP 38.322-15.5.0 V1.0.0	15.5.0	Publié	06/10/2020	<a href="https://members.tdsi.in/index.php/s/24K2wCxq8oFbCnB">https://members.tdsi.in/index.php/s/24K2wCxq8oFbCnB</a>
TTA	TTAT.3G-38.322V15.5.0	15.5.0	Publié	11/09/2020	<a href="http://www.tta.or.kr/data/ttasDown.jsp?where=14688&amp;pk_num=TTAT.3G-38.322V15.5.0">http://www.tta.or.kr/data/ttasDown.jsp?where=14688&amp;pk_num=TTAT.3G-38.322V15.5.0</a>
<b>Version 16</b>					
ARIB	ARIB STD-T120-38.322	16.1.0	Publié	28/09/2020	<a href="http://www.arib.or.jp/english/html/overview/doc/T120_T23_v2_002_T120/ARIB-STD-T120/Rel16/38/A38322-g10.pdf">http://www.arib.or.jp/english/html/overview/doc/T120_T23_v2_002_T120/ARIB-STD-T120/Rel16/38/A38322-g10.pdf</a>
ATIS	ATIS.3GPP.38.322V1610	16.1.0	Publié	08/09/2020	<a href="http://www.atis.org/3gpp-documents/Rel16">http://www.atis.org/3gpp-documents/Rel16</a>
CCSA	CCSA.38.322V1610	16.1.0	Publié	24/07/2020	<a href="http://www.ccsa.org.cn:9001/portalsFile/downloadOldFile?type=17&amp;oldFileUrl=Rel16/TS%2038.322%20V16.1.0.docx">http://www.ccsa.org.cn:9001/portalsFile/downloadOldFile?type=17&amp;oldFileUrl=Rel16/TS%2038.322%20V16.1.0.docx</a>
ETSI	ETSI TS 138 322	16.1.0	Publié	31/07/2020	<a href="http://www.etsi.org/deliver/etsi_ts/138300_138399/138322/16.01.00_60/ts_138322v160100p.pdf">http://www.etsi.org/deliver/etsi_ts/138300_138399/138322/16.01.00_60/ts_138322v160100p.pdf</a>
TSDSI	TSDSI STD T1.3GPP 38.322-16.1.0 V1.0.0	16.1.0	Publié	06/10/2020	<a href="https://members.tdsi.in/index.php/s/fbZegak9q9Y5THr">https://members.tdsi.in/index.php/s/fbZegak9q9Y5THr</a>
TTA	TTAT.3G-38.322V16.1.0	16.1.0	Publié	11/09/2020	<a href="http://www.tta.or.kr/data/ttasDown.jsp?where=14688&amp;pk_num=TTAT.3G-38.322V16.1.0">http://www.tta.or.kr/data/ttasDown.jsp?where=14688&amp;pk_num=TTAT.3G-38.322V16.1.0</a>

**1.2.1.3.27 TS 38.323****NR; Spécification du protocole de convergence de données en mode paquet (PDCP)**

Ce document fournit la description du protocole de convergence de données en mode paquet (PDCP).

SDO	Document N°	Version	Statut	Date de publication	Localisation
<b>Version 15</b>					
ARIB	ARIB STD-T120-38.323	15.6.0	Publié	28/09/2020	<a href="http://www.arib.or.jp/english/html/overview/doc/T120_T23_v2_002_T120/ARIB-STD-T120/Rel15/38/A38323-f60.pdf">http://www.arib.or.jp/english/html/overview/doc/T120_T23_v2_002_T120/ARIB-STD-T120/Rel15/38/A38323-f60.pdf</a>
ATIS	ATIS.3GPP.38.323V1560	15.6.0	Publié	08/09/2020	<a href="http://www.atis.org/3gpp-documents/Rel15">http://www.atis.org/3gpp-documents/Rel15</a>
CCSA	CCSA.38.323V1560	15.6.0	Publié	28/06/2019	<a href="http://www.ccsa.org.cn:9001/portalsFile/downloadOldFile?type=17&amp;oldFileUrl=Rel15/TS%2038.323%20V15.6.0.docx">http://www.ccsa.org.cn:9001/portalsFile/downloadOldFile?type=17&amp;oldFileUrl=Rel15/TS%2038.323%20V15.6.0.docx</a>
ETSI	ETSI TS 138 323	15.6.0	Publié	25/07/2019	<a href="http://www.etsi.org/deliver/etsi_ts/138300_138399/138323/15.06.00_60/ts_138323v150600p.pdf">http://www.etsi.org/deliver/etsi_ts/138300_138399/138323/15.06.00_60/ts_138323v150600p.pdf</a>
TSDSI	TSDSI STD T1.3GPP 38.323-15.6.0 V1.0.0	15.6.0	Publié	06/10/2020	<a href="https://members.tdsi.in/index.php/s/egq7i5QTpnreMrJ">https://members.tdsi.in/index.php/s/egq7i5QTpnreMrJ</a>
TTA	TTAT.3G-38.323V15.6.0	15.6.0	Publié	11/09/2020	<a href="http://www.tta.or.kr/data/ttasDown.jsp?where=14688&amp;pk_num=TTAT.3G-38.323V15.6.0">http://www.tta.or.kr/data/ttasDown.jsp?where=14688&amp;pk_num=TTAT.3G-38.323V15.6.0</a>
<b>Version 16</b>					
ARIB	ARIB STD-T120-38.323	16.1.0	Publié	28/09/2020	<a href="http://www.arib.or.jp/english/html/overview/doc/T120_T23_v2_002_T120/ARIB-STD-T120/Rel16/38/A38323-g10.pdf">http://www.arib.or.jp/english/html/overview/doc/T120_T23_v2_002_T120/ARIB-STD-T120/Rel16/38/A38323-g10.pdf</a>
ATIS	ATIS.3GPP.38.323V1610	16.1.0	Publié	08/09/2020	<a href="http://www.atis.org/3gpp-documents/Rel16">http://www.atis.org/3gpp-documents/Rel16</a>
CCSA	CCSA.38.323V1610	16.1.0	Publié	24/07/2020	<a href="http://www.ccsa.org.cn:9001/portalsFile/downloadOldFile?type=17&amp;oldFileUrl=Rel16/TS%2038.323%20V16.1.0.docx">http://www.ccsa.org.cn:9001/portalsFile/downloadOldFile?type=17&amp;oldFileUrl=Rel16/TS%2038.323%20V16.1.0.docx</a>
ETSI	ETSI TS 138 323	16.1.0	Publié	30/07/2020	<a href="http://www.etsi.org/deliver/etsi_ts/138300_138399/138323/16.01.00_60/ts_138323v160100p.pdf">http://www.etsi.org/deliver/etsi_ts/138300_138399/138323/16.01.00_60/ts_138323v160100p.pdf</a>
TSDSI	TSDSI STD T1.3GPP 38.323-16.1.0 V1.0.0	16.1.0	Publié	06/10/2020	<a href="https://members.tdsi.in/index.php/s/2SRydcB8XGas3kS">https://members.tdsi.in/index.php/s/2SRydcB8XGas3kS</a>
TTA	TTAT.3G-38.323V16.1.0	16.1.0	Publié	11/09/2020	<a href="http://www.tta.or.kr/data/ttasDown.jsp?where=14688&amp;pk_num=TTAT.3G-38.323V16.1.0">http://www.tta.or.kr/data/ttasDown.jsp?where=14688&amp;pk_num=TTAT.3G-38.323V16.1.0</a>

**1.2.1.3.28 TS 38.331****NR; Contrôle des ressources radioélectriques (RRC); Spécification du protocole**

Ce document spécifie le protocole du contrôle des ressources radioélectriques pour l'interface entre l'UE et le nœud NG-RAN.

Il porte également sur les sujets suivants:

- les informations liées aux ressources radioélectriques qui sont acheminées de façon transparente entre un nœud gNB source et un nœud gNB cible lors du transfert entre ces nœuds;
- les informations liées aux ressources radioélectriques qui sont acheminées de façon transparente entre un nœud gNB source ou cible et un autre système lors du transfert entre des techniques d'accès radioélectrique (RAT);
- les informations liées aux ressources radioélectriques qui sont acheminées de façon transparente entre un nœud eNB source et un nœud gNB cible lors d'une double connectivité E-UTRA-NR.

SDO	Document N°	Version	Statut	Date de publication	Localisation
<b>Version 15</b>					
ARIB	ARIB STD-T120-38.331	15.10.0	Publié	28/09/2020	<a href="http://www.arib.or.jp/english/html/overview/doc/T120_T23_v2_002_T120/ARIB-STD-T120/Rel15/38/A38331-fa0.pdf">http://www.arib.or.jp/english/html/overview/doc/T120_T23_v2_002_T120/ARIB-STD-T120/Rel15/38/A38331-fa0.pdf</a>
ATIS	ATIS.3GPP.38.331V15100	15.10.0	Publié	08/09/2020	<a href="http://www.atis.org/3gpp-documents/Rel15">http://www.atis.org/3gpp-documents/Rel15</a>
CCSA	CCSA.38.331V15100	15.10.0	Publié	24/07/2020	<a href="http://www.ccsa.org.cn:9001/portalsFile/downloadOldFile?type=17&amp;oldFileUrl=Rel15/TS%2038.331%20V15.10.0.docx">http://www.ccsa.org.cn:9001/portalsFile/downloadOldFile?type=17&amp;oldFileUrl=Rel15/TS%2038.331%20V15.10.0.docx</a>
ETSI	ETSI TS 138 331	15.10.0	Publié	30/07/2020	<a href="http://www.etsi.org/deliver/etsi_ts/138300_138399/138331/15.10.00_60/ts_138331v151000p.pdf">http://www.etsi.org/deliver/etsi_ts/138300_138399/138331/15.10.00_60/ts_138331v151000p.pdf</a>
TSDSI	TSDSI STD T1.3GPP 38.331-15.10.0 V1.0.0	15.10.0	Publié	06/10/2020	<a href="https://members.tdsi.in/index.php/s/L3ELMSr5maHX5oC">https://members.tdsi.in/index.php/s/L3ELMSr5maHX5oC</a>
TTA	TTAT.3G-38.331V15.10.0	15.10.0	Publié	11/09/2020	<a href="http://www.tta.or.kr/data/ttasDown.jsp?where=14688&amp;pk_num=TTAT.3G-38.331V15.10.0">http://www.tta.or.kr/data/ttasDown.jsp?where=14688&amp;pk_num=TTAT.3G-38.331V15.10.0</a>
<b>Version 16</b>					
ARIB	ARIB STD-T120-38.331	16.1.0	Publié	28/09/2020	<a href="http://www.arib.or.jp/english/html/overview/doc/T120_T23_v2_002_T120/ARIB-STD-T120/Rel16/38/A38331-g10.pdf">http://www.arib.or.jp/english/html/overview/doc/T120_T23_v2_002_T120/ARIB-STD-T120/Rel16/38/A38331-g10.pdf</a>
ATIS	ATIS.3GPP.38.331V1610	16.1.0	Publié	08/09/2020	<a href="http://www.atis.org/3gpp-documents/Rel16">http://www.atis.org/3gpp-documents/Rel16</a>
CCSA	CCSA.38.331V1610	16.1.0	Publié	24/07/2020	<a href="http://www.ccsa.org.cn:9001/portalsFile/downloadOldFile?type=17&amp;oldFileUrl=Rel16/TS%2038.331%20V16.1.0.docx">http://www.ccsa.org.cn:9001/portalsFile/downloadOldFile?type=17&amp;oldFileUrl=Rel16/TS%2038.331%20V16.1.0.docx</a>
ETSI	ETSI TS 138 331	16.1.0	Publié	30/07/2020	<a href="http://www.etsi.org/deliver/etsi_ts/138300_138399/138331/16.01.00_60/ts_138331v160100p.pdf">http://www.etsi.org/deliver/etsi_ts/138300_138399/138331/16.01.00_60/ts_138331v160100p.pdf</a>
TSDSI	TSDSI STD T1.3GPP 38.331-16.1.0 V1.0.0	16.1.0	Publié	06/10/2020	<a href="https://members.tdsi.in/index.php/s/9RJxfQP7ZKK5wbX">https://members.tdsi.in/index.php/s/9RJxfQP7ZKK5wbX</a>
TTA	TTAT.3G-38.331V16.1.0	16.1.0	Publié	11/09/2020	<a href="http://www.tta.or.kr/data/ttasDown.jsp?where=14688&amp;pk_num=TTAT.3G-38.331V16.1.0">http://www.tta.or.kr/data/ttasDown.jsp?where=14688&amp;pk_num=TTAT.3G-38.331V16.1.0</a>

**1.2.1.3.29 TS 38.340****NR; Spécification du protocole d'adaptation du raccordement (BAP)**

Ce document fournit la description du protocole d'adaptation du raccordement (BAP).

SDO	Document N°	Version	Statut	Date de publication	Localisation
<b>Version 16</b>					
ARIB	ARIB STD-T120-38.340	16.1.0	Publié	28/09/2020	<a href="http://www.arib.or.jp/english/html/overview/doc/T120_T23_v2_002_T120/ARIB-STD-T120/Rel16/38/A38340-g10.pdf">http://www.arib.or.jp/english/html/overview/doc/T120_T23_v2_002_T120/ARIB-STD-T120/Rel16/38/A38340-g10.pdf</a>
ATIS	ATIS.3GPP.38.340V1610	16.1.0	Publié	08/09/2020	<a href="http://www.atis.org/3gpp-documents/Rel16">http://www.atis.org/3gpp-documents/Rel16</a>
CCSA	CCSA.38.340V1610	16.1.0	Publié	24/07/2020	<a href="http://www.ccsa.org.cn:9001/portalsFile/downloadOldFile?type=17&amp;oldFileUrl=Rel16/TS%2038.340%20V16.1.0.docx">http://www.ccsa.org.cn:9001/portalsFile/downloadOldFile?type=17&amp;oldFileUrl=Rel16/TS%2038.340%20V16.1.0.docx</a>
ETSI	ETSI TS 138 340	16.1.0	Publié	30/07/2020	<a href="http://www.etsi.org/deliver/etsi_ts/138300_138399/138340/16.01.00_60/ts_138340v160100p.pdf">http://www.etsi.org/deliver/etsi_ts/138300_138399/138340/16.01.00_60/ts_138340v160100p.pdf</a>
TSDSI	TSDSI STD T1.3GPP 38.340-16.1.0 V1.0.0	16.1.0	Publié	06/10/2020	<a href="https://members.tdsi.in/index.php/s/3tRPzoksc6Q3GS">https://members.tdsi.in/index.php/s/3tRPzoksc6Q3GS</a>
TTA	TTAT.3G-38.340V16.1.0	16.1.0	Publié	11/09/2020	<a href="http://www.tta.or.kr/data/ttasDown.jsp?where=14688&amp;pk_num=TTAT.3G-38.340V16.1.0">http://www.tta.or.kr/data/ttasDown.jsp?where=14688&amp;pk_num=TTAT.3G-38.340V16.1.0</a>

### 1.2.1.4 Architecture

#### 1.2.1.4.1 TS 36.401

##### Réseau d'accès hertzien de Terre universel évolué (E-UTRAN); Description de l'architecture

Ce document décrit l'architecture générale du réseau E-UTRAN, en particulier les interfaces internes et les hypothèses concernant les interfaces radioélectriques S1 et X2.

SDO	Document N°	Version	Statut	Date de publication	Localisation
<b>Version 15</b>					
ATIS	ATIS.3GPP.36.401V1510	15.1.0	Publié	08/09/2020	<a href="http://www.atis.org/3gpp-documents/Rel15">http://www.atis.org/3gpp-documents/Rel15</a>
CCSA	CCSA.36.401V1510	15.1.0	Publié	08/01/2019	<a href="http://www.ccsa.org.cn:9001/portalsFile/downloadOldFile?type=17&amp;oldFileUrl=Rel15/TS%2036.401%20V15.1.0.doc">http://www.ccsa.org.cn:9001/portalsFile/downloadOldFile?type=17&amp;oldFileUrl=Rel15/TS%2036.401%20V15.1.0.doc</a>
ETSI	ETSI TS 136 401	15.1.0	Publié	17/04/2019	<a href="http://www.etsi.org/deliver/etsi_ts/136400_136499/136401/15.01.00_60/ts_136401v150100p.pdf">http://www.etsi.org/deliver/etsi_ts/136400_136499/136401/15.01.00_60/ts_136401v150100p.pdf</a>
TSDSI	TSDSI STD T1.3GPP 36.401-15.1.0 V1.0.0	15.1.0	Publié	06/10/2020	<a href="https://members.tdsi.in/index.php/s/keKTFKqYJxrPbkC">https://members.tdsi.in/index.php/s/keKTFKqYJxrPbkC</a>
TTA	TTAT.3G-36.401V15.1.0	15.1.0	Publié	11/09/2020	<a href="http://www.tta.or.kr/data/ttasDown.jsp?where=14688&amp;pk_num=TTAT.3G-36.401V15.1.0">http://www.tta.or.kr/data/ttasDown.jsp?where=14688&amp;pk_num=TTAT.3G-36.401V15.1.0</a>
TTC	TS-3GA-36.401(Rel15) v15.1.0	15.1.0	Publié	29/03/2019	<a href="https://www.ttc.or.jp/st/docs/3gpps2019/TS/TS-3GA-36.401(Rel15)v15.1.0.pdf">https://www.ttc.or.jp/st/docs/3gpps2019/TS/TS-3GA-36.401(Rel15)v15.1.0.pdf</a>
<b>Version 16</b>					
ATIS	ATIS.3GPP.36.401V1600	16.0.0	Publié	08/09/2020	<a href="http://www.atis.org/3gpp-documents/Rel16">http://www.atis.org/3gpp-documents/Rel16</a>
CCSA	CCSA.36.401V1600	16.0.0	Publié	16/07/2020	<a href="http://www.ccsa.org.cn:9001/portalsFile/downloadOldFile?type=17&amp;oldFileUrl=Rel16/TS%2036.401%20V16.0.0.doc">http://www.ccsa.org.cn:9001/portalsFile/downloadOldFile?type=17&amp;oldFileUrl=Rel16/TS%2036.401%20V16.0.0.doc</a>
ETSI	ETSI TS 136 401	16.0.0	Publié	21/07/2020	<a href="http://www.etsi.org/deliver/etsi_ts/136400_136499/136401/16.00.00_60/ts_136401v160000p.pdf">http://www.etsi.org/deliver/etsi_ts/136400_136499/136401/16.00.00_60/ts_136401v160000p.pdf</a>
TSDSI	TSDSI STD T1.3GPP 36.401-16.0.0 V1.0.0	16.0.0	Publié	06/10/2020	<a href="https://members.tdsi.in/index.php/s/ekXa3HgJwqHjY9">https://members.tdsi.in/index.php/s/ekXa3HgJwqHjY9</a>
TTA	TTAT.3G-36.401V16.0.0	16.0.0	Publié	11/09/2020	<a href="http://www.tta.or.kr/data/ttasDown.jsp?where=14688&amp;pk_num=TTAT.3G-36.401V16.0.0">http://www.tta.or.kr/data/ttasDown.jsp?where=14688&amp;pk_num=TTAT.3G-36.401V16.0.0</a>
TTC	TS-3GA-36.401(Rel16) v16.0.0	16.0.0	Publié	02/10/2020	<a href="https://www.ttc.or.jp/st/docs/3gpps2020/TS/TS-3GA-36_401_Rel16v16_0_0.pdf">https://www.ttc.or.jp/st/docs/3gpps2020/TS/TS-3GA-36_401_Rel16v16_0_0.pdf</a>

#### 1.2.1.4.2 TS 36.410

##### Réseau d'accès hertzien de Terre universel évolué (E-UTRAN); Interface S1: Aspects et principes généraux

Ce document est une introduction à la série TS 36.41x des spécifications techniques du Partenariat 3GPP qui définissent l'interface S1 pour l'interconnexion de la composante nœud B évolué du réseau d'accès hertzien de Terre universel évolué (E-UTRAN) au réseau central du système évolué de commutation de paquets (système EPS).

SDO	Document N°	Version	Statut	Date de publication	Localisation
<b>Version 15</b>					
ATIS	ATIS.3GPP.36.410V1500	15.0.0	Publié	08/09/2020	<a href="http://www.atis.org/3gpp-documents/Rel15">http://www.atis.org/3gpp-documents/Rel15</a>
CCSA	CCSA.36.410V1500	15.0.0	Publié	22/06/2018	<a href="http://www.ccsa.org.cn:9001/portalsFile/downloadOldFile?type=17&amp;oldFileUrl=Rel15/TS%2036.410%20V15.0.0.doc">http://www.ccsa.org.cn:9001/portalsFile/downloadOldFile?type=17&amp;oldFileUrl=Rel15/TS%2036.410%20V15.0.0.doc</a>
ETSI	ETSI TS 136 410	15.0.0	Publié	04/07/2018	<a href="http://www.etsi.org/deliver/etsi_ts/136400_136499/136410/15.00.00_60/ts_136410v150000p.pdf">http://www.etsi.org/deliver/etsi_ts/136400_136499/136410/15.00.00_60/ts_136410v150000p.pdf</a>
TSDSI	TSDSI STD T1.3GPP 36.410-15.0.0 V1.0.0	15.0.0	Publié	06/10/2020	<a href="https://members.tdsi.in/index.php/s/wLNHBt3xXET4Rk3">https://members.tdsi.in/index.php/s/wLNHBt3xXET4Rk3</a>
TTA	TTAT.3G-36.410V15.0.0	15.0.0	Publié	11/09/2020	<a href="http://www.tta.or.kr/data/ttasDown.jsp?where=14688&amp;pk_num=TTAT.3G-36.410V15.0.0">http://www.tta.or.kr/data/ttasDown.jsp?where=14688&amp;pk_num=TTAT.3G-36.410V15.0.0</a>
TTC	TS-3GA-36.410(Rel15) v15.0.0	15.0.0	Publié	28/09/2018	<a href="https://www.ttc.or.jp/st/docs/3gpps2018/TS/TS-3GA-36.410(Rel15)v15.0.0.pdf">https://www.ttc.or.jp/st/docs/3gpps2018/TS/TS-3GA-36.410(Rel15)v15.0.0.pdf</a>
<b>Version 16</b>					
ATIS	ATIS.3GPP.36.410V1600	16.0.0	Publié	08/09/2020	<a href="http://www.atis.org/3gpp-documents/Rel16">http://www.atis.org/3gpp-documents/Rel16</a>
CCSA	CCSA.36.410V1600	16.0.0	Publié	16/07/2020	<a href="http://www.ccsa.org.cn:9001/portalsFile/downloadOldFile?type=17&amp;oldFileUrl=Rel16/TS%2036.410%20V16.0.0.doc">http://www.ccsa.org.cn:9001/portalsFile/downloadOldFile?type=17&amp;oldFileUrl=Rel16/TS%2036.410%20V16.0.0.doc</a>
ETSI	ETSI TS 136 410	16.0.0	Publié	21/07/2020	<a href="http://www.etsi.org/deliver/etsi_ts/136400_136499/136410/16.00.00_60/ts_136410v160000p.pdf">http://www.etsi.org/deliver/etsi_ts/136400_136499/136410/16.00.00_60/ts_136410v160000p.pdf</a>
TSDSI	TSDSI STD T1.3GPP 36.410-16.0.0 V1.0.0	16.0.0	Publié	06/10/2020	<a href="https://members.tdsi.in/index.php/s/yjep3ZKHsSgjSbL">https://members.tdsi.in/index.php/s/yjep3ZKHsSgjSbL</a>

TTA	TTAT.3G-36.410V16.0.0	16.0.0	Publié	11/09/2020	<a href="http://www.tta.or.kr/data/ttasDown.jsp?where=14688&amp;pk_num=TTAT.3G-36.410V16.0.0">http://www.tta.or.kr/data/ttasDown.jsp?where=14688&amp;pk_num=TTAT.3G-36.410V16.0.0</a>
TTC	TS-3GA-36.410(Rel16) v16.0.0	16.0.0	Publié	02/10/2020	<a href="https://www.ttc.or.jp/st/docs/3gpps2020/TS/TS-3GA-36_410_Rel16v16_0_0.pdf">https://www.ttc.or.jp/st/docs/3gpps2020/TS/TS-3GA-36_410_Rel16v16_0_0.pdf</a>

### 1.2.1.4.3 TS 36.411

#### Réseau d'accès hertzien de Terre universel évolué (E-UTRAN); Couche 1 de l'interface S1

Cette spécification décrit les normes autorisées pour mettre en œuvre la couche 1 de l'interface S1. Les impératifs concernant la durée de transmission ainsi que l'exploitation et la maintenance n'entrent pas dans le cadre du présent document. Dans la suite du document, les termes «couche 1» et «couche physique» sont considérés comme synonymes.

SDO	Document N°	Version	Statut	Date de publication	Localisation
<b>Version 15</b>					
ATIS	ATIS.3GPP.36.411V1500	15.0.0	Publié	08/09/2020	<a href="http://www.atis.org/3gpp-documents/Rel15">http://www.atis.org/3gpp-documents/Rel15</a>
CCSA	CCSA.36.411V1500	15.0.0	Publié	22/06/2018	<a href="http://www.ccsa.org.cn:9001/portalsFile/downloadOldFile?type=17&amp;oldFileUrl=Rel15/TS%2036.411%20V15.0.0.doc">http://www.ccsa.org.cn:9001/portalsFile/downloadOldFile?type=17&amp;oldFileUrl=Rel15/TS%2036.411%20V15.0.0.doc</a>
ETSI	ETSI TS 136 411	15.0.0	Publié	04/07/2018	<a href="http://www.etsi.org/deliver/etsi_ts/136400_136499/136411/15.00.00_60/ts_136411v150000p.pdf">http://www.etsi.org/deliver/etsi_ts/136400_136499/136411/15.00.00_60/ts_136411v150000p.pdf</a>
TSDSI	TSDSI STD T1.3GPP 36.411-15.0.0 V1.0.0	15.0.0	Publié	06/10/2020	<a href="https://members.tdsi.in/index.php/s/PckqmjFsPC5dGj4">https://members.tdsi.in/index.php/s/PckqmjFsPC5dGj4</a>
TTA	TTAT.3G-36.411V15.0.0	15.0.0	Publié	11/09/2020	<a href="http://www.tta.or.kr/data/ttasDown.jsp?where=14688&amp;pk_num=TTAT.3G-36.411V15.0.0">http://www.tta.or.kr/data/ttasDown.jsp?where=14688&amp;pk_num=TTAT.3G-36.411V15.0.0</a>
TTC	TS-3GA-36.411(Rel15) v15.0.0	15.0.0	Publié	28/09/2018	<a href="https://www.ttc.or.jp/st/docs/3gpps2018/TS/TS-3GA-36.411(Rel15)v15.0.0.pdf">https://www.ttc.or.jp/st/docs/3gpps2018/TS/TS-3GA-36.411(Rel15)v15.0.0.pdf</a>
<b>Version 16</b>					
ATIS	ATIS.3GPP.36.411V1600	16.0.0	Publié	08/09/2020	<a href="http://www.atis.org/3gpp-documents/Rel16">http://www.atis.org/3gpp-documents/Rel16</a>
CCSA	CCSA.36.411V1600	16.0.0	Publié	16/07/2020	<a href="http://www.ccsa.org.cn:9001/portalsFile/downloadOldFile?type=17&amp;oldFileUrl=Rel16/TS%2036.411%20V16.0.0.doc">http://www.ccsa.org.cn:9001/portalsFile/downloadOldFile?type=17&amp;oldFileUrl=Rel16/TS%2036.411%20V16.0.0.doc</a>
ETSI	ETSI TS 136 411	16.0.0	Publié	21/07/2020	<a href="http://www.etsi.org/deliver/etsi_ts/136400_136499/136411/16.00.00_60/ts_136411v160000p.pdf">http://www.etsi.org/deliver/etsi_ts/136400_136499/136411/16.00.00_60/ts_136411v160000p.pdf</a>
TSDSI	TSDSI STD T1.3GPP 36.411-16.0.0 V1.0.0	16.0.0	Publié	06/10/2020	<a href="https://members.tdsi.in/index.php/s/3CXRFYt7DZHE7Nw">https://members.tdsi.in/index.php/s/3CXRFYt7DZHE7Nw</a>
TTA	TTAT.3G-36.411V16.0.0	16.0.0	Publié	11/09/2020	<a href="http://www.tta.or.kr/data/ttasDown.jsp?where=14688&amp;pk_num=TTAT.3G-36.411V16.0.0">http://www.tta.or.kr/data/ttasDown.jsp?where=14688&amp;pk_num=TTAT.3G-36.411V16.0.0</a>
TTC	TS-3GA-36.411(Rel16) v16.0.0	16.0.0	Publié	02/10/2020	<a href="https://www.ttc.or.jp/st/docs/3gpps2020/TS/TS-3GA-36_411_Rel16v16_0_0.pdf">https://www.ttc.or.jp/st/docs/3gpps2020/TS/TS-3GA-36_411_Rel16v16_0_0.pdf</a>

### 1.2.1.4.4 TS 36.412

#### Réseau d'accès hertzien de Terre universel évolué (E-UTRAN); Acheminement de la signalisation pour l'interface S1

Cette spécification décrit les normes applicables à l'acheminement de la signalisation à utiliser dans l'interface S1. L'interface S1 est une interface logique entre le nœud B évolué et le réseau central de l'E-UTRAN. Cette spécification décrit la manière dont les messages de signalisation S1-AP sont acheminés dans l'interface S1.

SDO	Document N°	Version	Statut	Date de publication	Localisation
<b>Version 15</b>					
ATIS	ATIS.3GPP.36.412V1500	15.0.0	Publié	08/09/2020	<a href="http://www.atis.org/3gpp-documents/Rel15">http://www.atis.org/3gpp-documents/Rel15</a>
CCSA	CCSA.36.412V1500	15.0.0	Publié	22/06/2018	<a href="http://www.ccsa.org.cn:9001/portalsFile/downloadOldFile?type=17&amp;oldFileUrl=Rel15/TS%2036.412%20V15.0.0.doc">http://www.ccsa.org.cn:9001/portalsFile/downloadOldFile?type=17&amp;oldFileUrl=Rel15/TS%2036.412%20V15.0.0.doc</a>
ETSI	ETSI TS 136 412	15.0.0	Publié	04/07/2018	<a href="http://www.etsi.org/deliver/etsi_ts/136400_136499/136412/15.00.00_60/ts_136412v150000p.pdf">http://www.etsi.org/deliver/etsi_ts/136400_136499/136412/15.00.00_60/ts_136412v150000p.pdf</a>
TSDSI	TSDSI STD T1.3GPP 36.412-15.0.0 V1.0.0	15.0.0	Publié	06/10/2020	<a href="https://members.tdsi.in/index.php/s/3CxGHsojZ4fBy94">https://members.tdsi.in/index.php/s/3CxGHsojZ4fBy94</a>
TTA	TTAT.3G-36.412V15.0.0	15.0.0	Publié	11/09/2020	<a href="http://www.tta.or.kr/data/ttasDown.jsp?where=14688&amp;pk_num=TTAT.3G-36.412V15.0.0">http://www.tta.or.kr/data/ttasDown.jsp?where=14688&amp;pk_num=TTAT.3G-36.412V15.0.0</a>
TTC	TS-3GA-36.412(Rel15) v15.0.0	15.0.0	Publié	28/09/2018	<a href="https://www.ttc.or.jp/st/docs/3gpps2018/TS/TS-3GA-36.412(Rel15)v15.0.0.pdf">https://www.ttc.or.jp/st/docs/3gpps2018/TS/TS-3GA-36.412(Rel15)v15.0.0.pdf</a>
<b>Version 16</b>					
ATIS	ATIS.3GPP.36.412V1600	16.0.0	Publié	08/09/2020	<a href="http://www.atis.org/3gpp-documents/Rel16">http://www.atis.org/3gpp-documents/Rel16</a>

SDO	Document N°	Version	Statut	Date de publication	Localisation
CCSA	CCSA.36.412V1600	16.0.0	Publié	01/04/2020	<a href="http://www.ccsa.org.cn:9001/portalsFile/downloadOldFile?type=17&amp;oldFileUrl=Rel16/TS%2036.412%20V16.0.0.doc">http://www.ccsa.org.cn:9001/portalsFile/downloadOldFile?type=17&amp;oldFileUrl=Rel16/TS%2036.412%20V16.0.0.doc</a>
ETSI	ETSI TS 136 412	16.0.0	Publié	21/09/2020	<a href="http://www.etsi.org/deliver/etsi_ts/136400_136499/136412/16.00.00_60/ts_136412v160000p.pdf">http://www.etsi.org/deliver/etsi_ts/136400_136499/136412/16.00.00_60/ts_136412v160000p.pdf</a>
TSDSI	TSDSI STD T1.3GPP 36.412-16.0.0 V1.0.0	16.0.0	Publié	06/10/2020	<a href="https://members.tdsi.in/index.php/s/cw7yJaBMg3baAbQ">https://members.tdsi.in/index.php/s/cw7yJaBMg3baAbQ</a>
TTA	TTAT.3G-36.412V16.0.0	16.0.0	Publié	11/09/2020	<a href="http://www.tta.or.kr/data/ttasDown.jsp?where=14688&amp;pk_num=TTAT.3G-36.412V16.0.0">http://www.tta.or.kr/data/ttasDown.jsp?where=14688&amp;pk_num=TTAT.3G-36.412V16.0.0</a>
TTC	TS-3GA-36.412(Rel16) v16.0.0	16.0.0	Publié	02/10/2020	<a href="https://www.ttc.or.jp/st/docs/3gpps2020/TS/TS-3GA-36_412_Rel16v16_0_0.pdf">https://www.ttc.or.jp/st/docs/3gpps2020/TS/TS-3GA-36_412_Rel16v16_0_0.pdf</a>

### 1.2.1.4.5 TS 36.413

#### Réseau d'accès hertzien de Terre universel évolué (E-UTRAN); Protocole d'application pour l'interface S1 (S1AP)

Cette spécification décrit le protocole de signalisation des couches du réseau radioélectrique E-UTRAN pour l'interface S1. Le protocole d'application pour l'interface S1 (S1AP) permet d'exécuter les fonctions de cette interface en appliquant les procédures de signalisation définies dans la spécification.

SDO	Document N°	Version	Statut	Date de publication	Localisation
<b>Version 15</b>					
ATIS	ATIS.3GPP.36.413V1590	15.9.0	Publié	08/09/2020	<a href="http://www.atis.org/3gpp-documents/Rel15">http://www.atis.org/3gpp-documents/Rel15</a>
CCSA	CCSA.36.413V1590	15.9.0	Publié	16/07/2020	<a href="http://www.ccsa.org.cn:9001/portalsFile/downloadOldFile?type=17&amp;oldFileUrl=Rel15/TS%2036.413%20V15.9.0.doc">http://www.ccsa.org.cn:9001/portalsFile/downloadOldFile?type=17&amp;oldFileUrl=Rel15/TS%2036.413%20V15.9.0.doc</a>
ETSI	ETSI TS 136 413	15.9.0	Publié	21/07/2020	<a href="http://www.etsi.org/deliver/etsi_ts/136400_136499/136413/15.09.00_60/ts_136413v150900p.pdf">http://www.etsi.org/deliver/etsi_ts/136400_136499/136413/15.09.00_60/ts_136413v150900p.pdf</a>
TSDSI	TSDSI STD T1.3GPP 36.413-15.9.0 V1.0.0	15.9.0	Publié	06/10/2020	<a href="https://members.tdsi.in/index.php/s/EoLfFgcPcG7Hbet">https://members.tdsi.in/index.php/s/EoLfFgcPcG7Hbet</a>
TTA	TTAT.3G-36.413V15.9.0	15.9.0	Publié	11/09/2020	<a href="http://www.tta.or.kr/data/ttasDown.jsp?where=14688&amp;pk_num=TTAT.3G-36.413V15.9.0">http://www.tta.or.kr/data/ttasDown.jsp?where=14688&amp;pk_num=TTAT.3G-36.413V15.9.0</a>
TTC	TS-3GA-36.413(Rel15) v15.9.0	15.9.0	Publié	02/10/2020	<a href="https://www.ttc.or.jp/st/docs/3gpps2020/TS/TS-3GA-36_413_Rel15v15_9_0.pdf">https://www.ttc.or.jp/st/docs/3gpps2020/TS/TS-3GA-36_413_Rel15v15_9_0.pdf</a>
<b>Version 16</b>					
ATIS	ATIS.3GPP.36.413V1620	16.2.0	Publié	08/09/2020	<a href="http://www.atis.org/3gpp-documents/Rel16">http://www.atis.org/3gpp-documents/Rel16</a>
CCSA	CCSA.36.413V1620	16.2.0	Publié	16/07/2020	<a href="http://www.ccsa.org.cn:9001/portalsFile/downloadOldFile?type=17&amp;oldFileUrl=Rel16/TS%2036.413%20V16.2.0.doc">http://www.ccsa.org.cn:9001/portalsFile/downloadOldFile?type=17&amp;oldFileUrl=Rel16/TS%2036.413%20V16.2.0.doc</a>
ETSI	ETSI TS 136 413	16.2.0	Publié	21/07/2020	<a href="http://www.etsi.org/deliver/etsi_ts/136400_136499/136413/16.02.00_60/ts_136413v160200p.pdf">http://www.etsi.org/deliver/etsi_ts/136400_136499/136413/16.02.00_60/ts_136413v160200p.pdf</a>
TSDSI	TSDSI STD T1.3GPP 36.413-16.2.0 V1.0.0	16.2.0	Publié	06/10/2020	<a href="https://members.tdsi.in/index.php/s/Cb4HynLKoaHrMRt">https://members.tdsi.in/index.php/s/Cb4HynLKoaHrMRt</a>
TTA	TTAT.3G-36.413V16.2.0	16.2.0	Publié	11/09/2020	<a href="http://www.tta.or.kr/data/ttasDown.jsp?where=14688&amp;pk_num=TTAT.3G-36.413V16.2.0">http://www.tta.or.kr/data/ttasDown.jsp?where=14688&amp;pk_num=TTAT.3G-36.413V16.2.0</a>
TTC	TS-3GA-36.413(Rel16) v16.2.0	16.2.0	Publié	02/10/2020	<a href="https://www.ttc.or.jp/st/docs/3gpps2020/TS/TS-3GA-36_413_Rel16v16_2_0.pdf">https://www.ttc.or.jp/st/docs/3gpps2020/TS/TS-3GA-36_413_Rel16v16_2_0.pdf</a>

### 1.2.1.4.6 TS 36.414

#### Réseau d'accès hertzien de Terre universel évolué (E-UTRAN); Protocole de transport des données pour l'interface S1

Cette spécification décrit les normes applicables aux protocoles de transport des données d'utilisateur et aux protocoles de signalisation associés pour établir les supports de transport dans le plan d'utilisateur de l'interface S1.

SDO	Document N°	Version	Statut	Date de publication	Localisation
<b>Version 15</b>					
ATIS	ATIS.3GPP.36.414V1500	15.0.0	Publié	08/09/2020	<a href="http://www.atis.org/3gpp-documents/Rel15">http://www.atis.org/3gpp-documents/Rel15</a>
CCSA	CCSA.36.414V1500	15.0.0	Publié	22/06/2018	<a href="http://www.ccsa.org.cn:9001/portalsFile/downloadOldFile?type=17&amp;oldFileUrl=Rel15/TS%2036.414%20V15.0.0.doc">http://www.ccsa.org.cn:9001/portalsFile/downloadOldFile?type=17&amp;oldFileUrl=Rel15/TS%2036.414%20V15.0.0.doc</a>
ETSI	ETSI TS 136 414	15.0.0	Publié	04/07/2018	<a href="http://www.etsi.org/deliver/etsi_ts/136400_136499/136414/15.00.00_60/ts_136414v150000p.pdf">http://www.etsi.org/deliver/etsi_ts/136400_136499/136414/15.00.00_60/ts_136414v150000p.pdf</a>
TSDSI	TSDSI STD T1.3GPP 36.414-15.0.0 V1.0.0	15.0.0	Publié	06/10/2020	<a href="https://members.tdsi.in/index.php/s/rBbRyPf5gQZrJsm">https://members.tdsi.in/index.php/s/rBbRyPf5gQZrJsm</a>
TTA	TTAT.3G-36.414V15.0.0	15.0.0	Publié	11/09/2020	<a href="http://www.tta.or.kr/data/ttasDown.jsp?where=14688&amp;pk_num=TTAT.3G-36.414V15.0.0">http://www.tta.or.kr/data/ttasDown.jsp?where=14688&amp;pk_num=TTAT.3G-36.414V15.0.0</a>
TTC	TS-3GA-36.414(Rel15) v15.0.0	15.0.0	Publié	28/09/2018	<a href="https://www.ttc.or.jp/st/docs/3gpps2018/TS/TS-3GA-36.414(Rel15)v15.0.0.pdf">https://www.ttc.or.jp/st/docs/3gpps2018/TS/TS-3GA-36.414(Rel15)v15.0.0.pdf</a>
<b>Version 16</b>					
ATIS	ATIS.3GPP.36.414V1600	16.0.0	Publié	08/09/2020	<a href="http://www.atis.org/3gpp-documents/Rel16">http://www.atis.org/3gpp-documents/Rel16</a>



CCSA	CCSA.36.414V1600	16.0.0	Publié	16/07/2020	<a href="http://www.ccsa.org.cn:9001/portalsFile/downloadOldFile?type=17&amp;oldFileUrl=Rel16/TS%2036.414%20V16.0.0.doc">http://www.ccsa.org.cn:9001/portalsFile/downloadOldFile?type=17&amp;oldFileUrl=Rel16/TS%2036.414%20V16.0.0.doc</a>
ETSI	ETSI TS 136 414	16.0.0	Publié	21/07/2020	<a href="http://www.etsi.org/deliver/etsi_ts/136400_136499/136414/16.00.00_60/ts_136414v160000p.pdf">http://www.etsi.org/deliver/etsi_ts/136400_136499/136414/16.00.00_60/ts_136414v160000p.pdf</a>
TSDSI	TSDSI STD T1.3GPP 36.414-16.0.0 V1.0.0	16.0.0	Publié	06/10/2020	<a href="https://members.tdsi.in/index.php/s/y6R7BGNQqMJZY22">https://members.tdsi.in/index.php/s/y6R7BGNQqMJZY22</a>
TTA	TTAT.3G-36.414V16.0.0	16.0.0	Publié	11/09/2020	<a href="http://www.tta.or.kr/data/ttasDown.jsp?where=14688&amp;pk_num=TTAT.3G-36.414V16.0.0">http://www.tta.or.kr/data/ttasDown.jsp?where=14688&amp;pk_num=TTAT.3G-36.414V16.0.0</a>
TTC	TS-3GA-36.414(Rel16) v16.0.0	16.0.0	Publié	02/10/2020	<a href="https://www.ttc.or.jp/st/docs/3gpps2020/TS/TS-3GA-36_414_Rel16v16_0_0.pdf">https://www.ttc.or.jp/st/docs/3gpps2020/TS/TS-3GA-36_414_Rel16v16_0_0.pdf</a>

### 1.2.1.4.7 TS 36.420

#### Réseau d'accès hertzien de Terre universel évolué (E-UTRAN); Interface X2: Aspects et principes généraux

Ce document est une introduction à la série TSG RAN TS 36.42x sur les spécifications techniques du système de télécommunications mobiles universelles (UMTS) qui définissent l'interface X2. Cette interface permet l'interconnexion de deux composants nœuds B évolués du réseau E-UTRAN dans l'architecture du réseau d'accès hertzien de Terre universel évolué (E-UTRAN).

SDO	Document N°	Version	Statut	Date de publication	Localisation
<b>Version 15</b>					
ATIS	ATIS.3GPP.36.420V1520	15.2.0	Publié	08/09/2020	<a href="http://www.atis.org/3gpp-documents/Rel15">http://www.atis.org/3gpp-documents/Rel15</a>
CCSA	CCSA.36.420V1520	15.2.0	Publié	09/01/2020	<a href="http://www.ccsa.org.cn:9001/portalsFile/downloadOldFile?type=17&amp;oldFileUrl=Rel15/TS%2036.420%20V15.2.0.doc">http://www.ccsa.org.cn:9001/portalsFile/downloadOldFile?type=17&amp;oldFileUrl=Rel15/TS%2036.420%20V15.2.0.doc</a>
ETSI	ETSI TS 136 420	15.2.0	Publié	17/01/2020	<a href="http://www.etsi.org/deliver/etsi_ts/136400_136499/136420/15.02.00_60/ts_136420v150200p.pdf">http://www.etsi.org/deliver/etsi_ts/136400_136499/136420/15.02.00_60/ts_136420v150200p.pdf</a>
TSDSI	TSDSI STD T1.3GPP 36.420-15.2.0 V1.0.0	15.2.0	Publié	06/10/2020	<a href="https://members.tdsi.in/index.php/s/9PK4K3jApf6tYW7">https://members.tdsi.in/index.php/s/9PK4K3jApf6tYW7</a>
TTA	TTAT.3G-36.420V15.2.0	15.2.0	Publié	11/09/2020	<a href="http://www.tta.or.kr/data/ttasDown.jsp?where=14688&amp;pk_num=TTAT.3G-36.420V15.2.0">http://www.tta.or.kr/data/ttasDown.jsp?where=14688&amp;pk_num=TTAT.3G-36.420V15.2.0</a>
TTC	TS-3GA-36.420(Rel15) v15.2.0	15.2.0	Publié	16/04/2020	<a href="https://www.ttc.or.jp/st/docs/3gpps2020/TS/TS-3GA-36_420_Rel15v15_2_0.pdf">https://www.ttc.or.jp/st/docs/3gpps2020/TS/TS-3GA-36_420_Rel15v15_2_0.pdf</a>
<b>Version 16</b>					
ATIS	ATIS.3GPP.36.420V1600	16.0.0	Publié	08/09/2020	<a href="http://www.atis.org/3gpp-documents/Rel16">http://www.atis.org/3gpp-documents/Rel16</a>
CCSA	CCSA.36.420V1600	16.0.0	Publié	17/07/2020	<a href="http://www.ccsa.org.cn:9001/portalsFile/downloadOldFile?type=17&amp;oldFileUrl=Rel16/TS%2036.420%20V16.0.0.doc">http://www.ccsa.org.cn:9001/portalsFile/downloadOldFile?type=17&amp;oldFileUrl=Rel16/TS%2036.420%20V16.0.0.doc</a>
ETSI	ETSI TS 136 420	16.0.0	Publié	23/07/2020	<a href="http://www.etsi.org/deliver/etsi_ts/136400_136499/136421/15.00.00_60/ts_136421v160000p.pdf">http://www.etsi.org/deliver/etsi_ts/136400_136499/136421/15.00.00_60/ts_136421v160000p.pdf</a>
TSDSI	TSDSI STD T1.3GPP 36.420-16.0.0 V1.0.0	16.0.0	Publié	06/10/2020	<a href="https://members.tdsi.in/index.php/s/7mpQW2MFtKHGc8b">https://members.tdsi.in/index.php/s/7mpQW2MFtKHGc8b</a>
TTA	TTAT.3G-36.420V16.0.0	16.0.0	Publié	11/09/2020	<a href="http://www.tta.or.kr/data/ttasDown.jsp?where=14688&amp;pk_num=TTAT.3G-36.420V16.0.0">http://www.tta.or.kr/data/ttasDown.jsp?where=14688&amp;pk_num=TTAT.3G-36.420V16.0.0</a>
TTC	TS-3GA-36.420(Rel16) v16.0.0	16.0.0	Publié	02/10/2020	<a href="https://www.ttc.or.jp/st/docs/3gpps2020/TS/TS-3GA-36_420_Rel16v16_0_0.pdf">https://www.ttc.or.jp/st/docs/3gpps2020/TS/TS-3GA-36_420_Rel16v16_0_0.pdf</a>

### 1.2.1.4.8 TS 36.421

#### Réseau d'accès hertzien de Terre universel évolué (E-UTRAN); Couche 1 de l'interface X2

Cette spécification décrit les normes autorisées pour mettre en œuvre la couche 1 de l'interface X2. Les impératifs concernant la durée de transmission ainsi que l'exploitation et la maintenance n'entrent pas dans le cadre du présent document. Dans la suite du document, les termes «couche 1» et «couche physique» sont considérés comme synonymes.

SDO	Document N°	Version	Statut	Date de publication	Localisation
<b>Version 15</b>					
ATIS	ATIS.3GPP.36.421V1500	15.0.0	Publié	08/09/2020	<a href="http://www.atis.org/3gpp-documents/Rel15">http://www.atis.org/3gpp-documents/Rel15</a>
CCSA	CCSA.36.421V1500	15.0.0	Publié	22/06/2018	<a href="http://www.ccsa.org.cn:9001/portalsFile/downloadOldFile?type=17&amp;oldFileUrl=Rel15/TS%2036.421%20V15.0.0.doc">http://www.ccsa.org.cn:9001/portalsFile/downloadOldFile?type=17&amp;oldFileUrl=Rel15/TS%2036.421%20V15.0.0.doc</a>
ETSI	ETSI TS 136 421	15.0.0	Publié	04/07/2018	<a href="http://www.etsi.org/deliver/etsi_ts/136400_136499/136421/15.00.00_60/ts_136421v150000p.pdf">http://www.etsi.org/deliver/etsi_ts/136400_136499/136421/15.00.00_60/ts_136421v150000p.pdf</a>
TSDSI	TSDSI STD T1.3GPP 36.421-15.0.0 V1.0.0	15.0.0	Publié	06/10/2020	<a href="https://members.tdsi.in/index.php/s/oHQTHbiE4GnTJcF">https://members.tdsi.in/index.php/s/oHQTHbiE4GnTJcF</a>
TTA	TTAT.3G-36.421V15.0.0	15.0.0	Publié	11/09/2020	<a href="http://www.tta.or.kr/data/ttasDown.jsp?where=14688&amp;pk_num=TTAT.3G-36.421V15.0.0">http://www.tta.or.kr/data/ttasDown.jsp?where=14688&amp;pk_num=TTAT.3G-36.421V15.0.0</a>
TTC	TS-3GA-36.421(Rel15) v15.0.0	15.0.0	Publié	28/09/2018	<a href="https://www.ttc.or.jp/st/docs/3gpps2018/TS/TS-3GA-36.421(Rel15)v15.0.0.pdf">https://www.ttc.or.jp/st/docs/3gpps2018/TS/TS-3GA-36.421(Rel15)v15.0.0.pdf</a>

**Version 16**

SDO	Document N°	Version	Statut	Date de publication	Localisation
ATIS	ATIS.3GPP.36.421V1600	16.0.0	Publié	08/09/2020	<a href="http://www.atis.org/3gpp-documents/Rel16">http://www.atis.org/3gpp-documents/Rel16</a>
CCSA	CCSA.36.421V1600	16.0.0	Publié	16/07/2020	<a href="http://www.ccsa.org.cn:9001/portalsFile/downloadOldFile?type=17&amp;oldFileUrl=Rel16/TS%2036.421%20V16.0.0.doc">http://www.ccsa.org.cn:9001/portalsFile/downloadOldFile?type=17&amp;oldFileUrl=Rel16/TS%2036.421%20V16.0.0.doc</a>
ETSI	ETSI TS 136 421	16.0.0	Publié	21/07/2020	<a href="http://www.etsi.org/deliver/etsi_ts/136400_136499/136421/16.00.00_60/ts_136421v160000p.pdf">http://www.etsi.org/deliver/etsi_ts/136400_136499/136421/16.00.00_60/ts_136421v160000p.pdf</a>
TSDSI	TSDSI STD T1.3GPP 36.421-16.0.0 V1.0.0	16.0.0	Publié	06/10/2020	<a href="https://members.tdsi.in/index.php/s/DGRSem7PLiDpeSi">https://members.tdsi.in/index.php/s/DGRSem7PLiDpeSi</a>
TTA	TTAT.3G-36.421V16.0.0	16.0.0	Publié	11/09/2020	<a href="http://www.tta.or.kr/data/ttasDown.jsp?where=14688&amp;pk_num=TTAT.3G-36.421V16.0.0">http://www.tta.or.kr/data/ttasDown.jsp?where=14688&amp;pk_num=TTAT.3G-36.421V16.0.0</a>
TTC	TS-3GA-36.421(Rel16) v16.0.0	16.0.0	Publié	02/10/2020	<a href="https://www.ttc.or.jp/st/docs/3gpps2020/TS/TS-3GA-36_421_Rel16v16_0_0.pdf">https://www.ttc.or.jp/st/docs/3gpps2020/TS/TS-3GA-36_421_Rel16v16_0_0.pdf</a>

**1.2.1.4.9 TS 36.422****Réseau d'accès hertzien de Terre universel évolué (E-UTRAN); Acheminement de la signalisation pour l'interface X2**

Cette spécification décrit les normes d'acheminement de la signalisation à utiliser dans l'interface X2. L'interface X2 est une interface logique entre nœuds B évolués. Cette spécification décrit la manière dont les messages de signalisation X2-AP sont acheminés dans l'interface X2.

SDO	Document N°	Version	Statut	Date de publication	Localisation
<b>Version 15</b>					
ATIS	ATIS.3GPP.36.422V1510	15.1.0	Publié	08/09/2020	<a href="http://www.atis.org/3gpp-documents/Rel15">http://www.atis.org/3gpp-documents/Rel15</a>
CCSA	CCSA.36.422V1510	15.1.0	Publié	08/01/2019	<a href="http://www.ccsa.org.cn:9001/portalsFile/downloadOldFile?type=17&amp;oldFileUrl=Rel15/TS%2036.422%20V15.1.0.doc">http://www.ccsa.org.cn:9001/portalsFile/downloadOldFile?type=17&amp;oldFileUrl=Rel15/TS%2036.422%20V15.1.0.doc</a>
ETSI	ETSI TS 136 422	15.1.0	Publié	17/04/2019	<a href="http://www.etsi.org/deliver/etsi_ts/136400_136499/136422/15.01.00_60/ts_136422v150100p.pdf">http://www.etsi.org/deliver/etsi_ts/136400_136499/136422/15.01.00_60/ts_136422v150100p.pdf</a>
TSDSI	TSDSI STD T1.3GPP 36.422-15.1.0 V1.0.0	15.1.0	Publié	06/10/2020	<a href="https://members.tdsi.in/index.php/s/zSdFHNCjNAKXAnH">https://members.tdsi.in/index.php/s/zSdFHNCjNAKXAnH</a>
TTA	TTAT.3G-36.422V15.1.0	15.1.0	Publié	11/09/2020	<a href="http://www.tta.or.kr/data/ttasDown.jsp?where=14688&amp;pk_num=TTAT.3G-36.422V15.1.0">http://www.tta.or.kr/data/ttasDown.jsp?where=14688&amp;pk_num=TTAT.3G-36.422V15.1.0</a>
TTC	TS-3GA-36.422(Rel15) v15.1.0	15.1.0	Publié	29/03/2019	<a href="https://www.ttc.or.jp/st/docs/3gpps2019/TS/TS-3GA-36.422(Rel15)v15.1.0.pdf">https://www.ttc.or.jp/st/docs/3gpps2019/TS/TS-3GA-36.422(Rel15)v15.1.0.pdf</a>
<b>Version 16</b>					
ATIS	ATIS.3GPP.36.422V1600	16.0.0	Publié	08/09/2020	<a href="http://www.atis.org/3gpp-documents/Rel16">http://www.atis.org/3gpp-documents/Rel16</a>
CCSA	CCSA.36.422V1600	16.0.0	Publié	01/04/2020	<a href="http://www.ccsa.org.cn:9001/portalsFile/downloadOldFile?type=17&amp;oldFileUrl=Rel16/TS%2036.422%20V16.0.0.doc">http://www.ccsa.org.cn:9001/portalsFile/downloadOldFile?type=17&amp;oldFileUrl=Rel16/TS%2036.422%20V16.0.0.doc</a>
ETSI	ETSI TS 136 422	16.0.0	Publié	21/09/2020	<a href="http://www.etsi.org/deliver/etsi_ts/136400_136499/136422/16.00.00_60/ts_136422v160000p.pdf">http://www.etsi.org/deliver/etsi_ts/136400_136499/136422/16.00.00_60/ts_136422v160000p.pdf</a>
TSDSI	TSDSI STD T1.3GPP 36.422-16.0.0 V1.0.0	16.0.0	Publié	06/10/2020	<a href="https://members.tdsi.in/index.php/s/CHtjSZz72n3PFLR">https://members.tdsi.in/index.php/s/CHtjSZz72n3PFLR</a>
TTA	TTAT.3G-36.422V16.0.0	16.0.0	Publié	11/09/2020	<a href="http://www.tta.or.kr/data/ttasDown.jsp?where=14688&amp;pk_num=TTAT.3G-36.422V16.0.0">http://www.tta.or.kr/data/ttasDown.jsp?where=14688&amp;pk_num=TTAT.3G-36.422V16.0.0</a>
TTC	TS-3GA-36.422(Rel16) v16.0.0	16.0.0	Publié	02/10/2020	<a href="https://www.ttc.or.jp/st/docs/3gpps2020/TS/TS-3GA-36_422_Rel16v16_0_0.pdf">https://www.ttc.or.jp/st/docs/3gpps2020/TS/TS-3GA-36_422_Rel16v16_0_0.pdf</a>

**1.2.1.4.10 TS 36.423****Réseau d'accès hertzien de Terre universel évolué (E-UTRAN); Protocole d'application pour l'interface X2 (X2AP)**

Cette spécification décrit les procédures de signalisation sur les couches des réseaux radioélectriques du plan de commande entre des nœuds B évolués dans le réseau E-UTRAN. Le protocole d'application pour l'interface X2 (X2AP) permet d'exécuter les fonctions de cette interface au moyen de procédures de signalisation définies dans la spécification TS 36.423.

SDO	Document N°	Version	Statut	Date de publication	Localisation
<b>Version 15</b>					
ATIS	ATIS.3GPP.36.423V15100	15.10.0	Publié	08/09/2020	<a href="http://www.atis.org/3gpp-documents/Rel15">http://www.atis.org/3gpp-documents/Rel15</a>
CCSA	CCSA.36.423V15100	15.10.0	Publié	17/07/2020	<a href="http://www.ccsa.org.cn:9001/portalsFile/downloadOldFile?type=17&amp;oldFileUrl=Rel15/TS%2036.423%20V15.10.doc">http://www.ccsa.org.cn:9001/portalsFile/downloadOldFile?type=17&amp;oldFileUrl=Rel15/TS%2036.423%20V15.10.doc</a>
ETSI	ETSI TS 136 423	15.10.0	Publié	23/07/2020	<a href="http://www.etsi.org/deliver/etsi_ts/136400_136499/136423/15.10.00_60/ts_136423v151000p.pdf">http://www.etsi.org/deliver/etsi_ts/136400_136499/136423/15.10.00_60/ts_136423v151000p.pdf</a>
TSDSI	TSDSI STD T1.3GPP 36.423-15.10.0 V1.0.0	15.10.0	Publié	06/10/2020	<a href="https://members.tdsi.in/index.php/s/AdfcFm8DpD3o8nG">https://members.tdsi.in/index.php/s/AdfcFm8DpD3o8nG</a>
TTA	TTAT.3G-36.423V15.10.0	15.10.0	Publié	11/09/2020	<a href="http://www.tta.or.kr/data/ttasDown.jsp?where=14688&amp;pk_num=TTAT.3G-36.423V15.10.0">http://www.tta.or.kr/data/ttasDown.jsp?where=14688&amp;pk_num=TTAT.3G-36.423V15.10.0</a>



TTC	TS-3GA-36.423(Rel15) v15.10.0	15.10.0	Publié	02/10/2020	<a href="https://www.ttc.or.jp/st/docs/3gpps2020/TS/TS-3GA-36_423_Rel15v15_10_0.pdf">https://www.ttc.or.jp/st/docs/3gpps2020/TS/TS-3GA-36_423_Rel15v15_10_0.pdf</a>
<b>Version 16</b>					
ATIS	ATIS.3GPP.36.423V1620	16.2.0	Publié	08/09/2020	<a href="http://www.atis.org/3gpp-documents/Rel16">http://www.atis.org/3gpp-documents/Rel16</a>
CCSA	CCSA.36.423V1620	16.2.0	Publié	17/07/2020	<a href="http://www.ccsa.org.cn:9001/portalsFile/downloadOldFile?type=17&amp;oldFileUrl=Rel16/TS%2036.423%20V16.2.0.doc">http://www.ccsa.org.cn:9001/portalsFile/downloadOldFile?type=17&amp;oldFileUrl=Rel16/TS%2036.423%20V16.2.0.doc</a>
ETSI	ETSI TS 136 423	16.2.0	Publié	23/07/2020	<a href="http://www.etsi.org/deliver/etsi_ts/136400_136499/136423/16.02.00_60/ts_136423v160200p.pdf">http://www.etsi.org/deliver/etsi_ts/136400_136499/136423/16.02.00_60/ts_136423v160200p.pdf</a>
TSDSI	TSDSI STD T1.3GPP 36.423-16.2.0 V1.0.0	16.2.0	Publié	06/10/2020	<a href="https://members.tdsi.in/index.php/s/FHzmHf6aApLetDk">https://members.tdsi.in/index.php/s/FHzmHf6aApLetDk</a>
TTA	TTAT.3G-36.423V16.2.0	16.2.0	Publié	11/09/2020	<a href="http://www.tta.or.kr/data/ttasDown.jsp?where=14688&amp;pk_num=TTAT.3G-36.423V16.2.0">http://www.tta.or.kr/data/ttasDown.jsp?where=14688&amp;pk_num=TTAT.3G-36.423V16.2.0</a>
TTC	TS-3GA-36.423(Rel16) v16.2.0	16.2.0	Publié	02/10/2020	<a href="https://www.ttc.or.jp/st/docs/3gpps2020/TS/TS-3GA-36_423_Rel16v16_2_0.pdf">https://www.ttc.or.jp/st/docs/3gpps2020/TS/TS-3GA-36_423_Rel16v16_2_0.pdf</a>

### 1.2.1.4.11 TS 36.424

#### Réseau d'accès hertzien de Terre universel évolué (E-UTRAN); Protocole de transport des données pour l'interface X2

Cette spécification décrit les normes applicables aux protocoles de transport des données d'utilisateur et aux protocoles de signalisation associés pour établir les supports de transport dans le plan d'utilisateur de l'interface X2.

SDO	Document N°	Version	Statut	Date de publication	Localisation
<b>Version 15</b>					
ATIS	ATIS.3GPP.36.424V1510	15.1.0	Publié	08/09/2020	<a href="http://www.atis.org/3gpp-documents/Rel15">http://www.atis.org/3gpp-documents/Rel15</a>
CCSA	CCSA.36.424V1510	15.1.0	Publié	09/01/2020	<a href="http://www.ccsa.org.cn:9001/portalsFile/downloadOldFile?type=17&amp;oldFileUrl=Rel15/TS%2036.424%20V15.1.0.doc">http://www.ccsa.org.cn:9001/portalsFile/downloadOldFile?type=17&amp;oldFileUrl=Rel15/TS%2036.424%20V15.1.0.doc</a>
ETSI	ETSI TS 136 424	15.1.0	Publié	17/01/2020	<a href="http://www.etsi.org/deliver/etsi_ts/136400_136499/136424/15.01.00_60/ts_136424v150100p.pdf">http://www.etsi.org/deliver/etsi_ts/136400_136499/136424/15.01.00_60/ts_136424v150100p.pdf</a>
TSDSI	TSDSI STD T1.3GPP 36.424-15.1.0 V1.0.0	15.1.0	Publié	06/10/2020	<a href="https://members.tdsi.in/index.php/s/kpf94ny3RKq3eRD">https://members.tdsi.in/index.php/s/kpf94ny3RKq3eRD</a>
TTA	TTAT.3G-36.424V15.1.0	15.1.0	Publié	11/09/2020	<a href="http://www.tta.or.kr/data/ttasDown.jsp?where=14688&amp;pk_num=TTAT.3G-36.424V15.1.0">http://www.tta.or.kr/data/ttasDown.jsp?where=14688&amp;pk_num=TTAT.3G-36.424V15.1.0</a>
TTC	TS-3GA-36.424(Rel15) v15.1.0	15.1.0	Publié	16/04/2020	<a href="https://www.ttc.or.jp/st/docs/3gpps2020/TS/TS-3GA-36_424_Rel15v15_1_0.pdf">https://www.ttc.or.jp/st/docs/3gpps2020/TS/TS-3GA-36_424_Rel15v15_1_0.pdf</a>
<b>Version 16</b>					
ATIS	ATIS.3GPP.36.424V1600	16.0.0	Publié	08/09/2020	<a href="http://www.atis.org/3gpp-documents/Rel16">http://www.atis.org/3gpp-documents/Rel16</a>
CCSA	CCSA.36.424V1600	16.0.0	Publié	16/07/2020	<a href="http://www.ccsa.org.cn:9001/portalsFile/downloadOldFile?type=17&amp;oldFileUrl=Rel16/TS%2036.424%20V16.0.0.doc">http://www.ccsa.org.cn:9001/portalsFile/downloadOldFile?type=17&amp;oldFileUrl=Rel16/TS%2036.424%20V16.0.0.doc</a>
ETSI	ETSI TS 136 424	16.0.0	Publié	21/07/2020	<a href="http://www.etsi.org/deliver/etsi_ts/136400_136499/136424/16.00.00_60/ts_136424v160000p.pdf">http://www.etsi.org/deliver/etsi_ts/136400_136499/136424/16.00.00_60/ts_136424v160000p.pdf</a>
TSDSI	TSDSI STD T1.3GPP 36.424-16.0.0 V1.0.0	16.0.0	Publié	06/10/2020	<a href="https://members.tdsi.in/index.php/s/HexHwXSiQxoWdT2">https://members.tdsi.in/index.php/s/HexHwXSiQxoWdT2</a>
TTA	TTAT.3G-36.424V16.0.0	16.0.0	Publié	11/09/2020	<a href="http://www.tta.or.kr/data/ttasDown.jsp?where=14688&amp;pk_num=TTAT.3G-36.424V16.0.0">http://www.tta.or.kr/data/ttasDown.jsp?where=14688&amp;pk_num=TTAT.3G-36.424V16.0.0</a>
TTC	TS-3GA-36.424(Rel16) v16.0.0	16.0.0	Publié	02/10/2020	<a href="https://www.ttc.or.jp/st/docs/3gpps2020/TS/TS-3GA-36_424_Rel16v16_0_0.pdf">https://www.ttc.or.jp/st/docs/3gpps2020/TS/TS-3GA-36_424_Rel16v16_0_0.pdf</a>

### 1.2.1.4.12 TS 36.425

#### Réseau d'accès hertzien de Terre universel évolué (E-UTRAN); protocole dans le plan d'utilisateur dans l'interface X2

Ce document décrit le protocole dans le plan d'utilisateur X2 dans l'interface X2.

SDO	Document N°	Version	Statut	Date de publication	Localisation
<b>Version 15</b>					
ATIS	ATIS.3GPP.36.425V1500	15.0.0	Publié	08/09/2020	<a href="http://www.atis.org/3gpp-documents/Rel15">http://www.atis.org/3gpp-documents/Rel15</a>
CCSA	CCSA.36.425V1500	15.0.0	Publié	22/06/2018	<a href="http://www.ccsa.org.cn:9001/portalsFile/downloadOldFile?type=17&amp;oldFileUrl=Rel15/TS%2036.425%20V15.0.0.doc">http://www.ccsa.org.cn:9001/portalsFile/downloadOldFile?type=17&amp;oldFileUrl=Rel15/TS%2036.425%20V15.0.0.doc</a>
ETSI	ETSI TS 136 425	15.0.0	Publié	04/07/2018	<a href="http://www.etsi.org/deliver/etsi_ts/136400_136499/136425/15.00.00_60/ts_136425v150000p.pdf">http://www.etsi.org/deliver/etsi_ts/136400_136499/136425/15.00.00_60/ts_136425v150000p.pdf</a>
TSDSI	TSDSI STD T1.3GPP 36.425-15.0.0 V1.0.0	15.0.0	Publié	06/10/2020	<a href="https://members.tdsi.in/index.php/s/gTrKqLPwwFo8tE2">https://members.tdsi.in/index.php/s/gTrKqLPwwFo8tE2</a>
TTA	TTAT.3G-36.425V15.0.0	15.0.0	Publié	11/09/2020	<a href="http://www.tta.or.kr/data/ttasDown.jsp?where=14688&amp;pk_num=TTAT.3G-36.425V15.0.0">http://www.tta.or.kr/data/ttasDown.jsp?where=14688&amp;pk_num=TTAT.3G-36.425V15.0.0</a>
TTC	TS-3GA-36.425(Rel15) v15.0.0	15.0.0	Publié	28/09/2018	<a href="https://www.ttc.or.jp/st/docs/3gpps2018/TS/TS-3GA-36.425(Rel15)v15.0.0.pdf">https://www.ttc.or.jp/st/docs/3gpps2018/TS/TS-3GA-36.425(Rel15)v15.0.0.pdf</a>

**Version 16**

SDO	Document N°	Version	Statut	Date de publication	Localisation
ATIS	ATIS.3GPP.36.425V1600	16.0.0	Publié	08/09/2020	<a href="http://www.atis.org/3gpp-documents/Rel16">http://www.atis.org/3gpp-documents/Rel16</a>
CCSA	CCSA.36.425V1600	16.0.0	Publié	16/07/2020	<a href="http://www.ccsa.org.cn:9001/portalsFile/downloadOldFile?type=17&amp;oldFileUrl=Rel16/TS%2036.425%20V16.0.0.doc">http://www.ccsa.org.cn:9001/portalsFile/downloadOldFile?type=17&amp;oldFileUrl=Rel16/TS%2036.425%20V16.0.0.doc</a>
ETSI	ETSI TS 136 425	16.0.0	Publié	21/07/2020	<a href="http://www.etsi.org/deliver/etsi_ts/136400_136499/136425/16.00.00_60/ts_136425v160000p.pdf">http://www.etsi.org/deliver/etsi_ts/136400_136499/136425/16.00.00_60/ts_136425v160000p.pdf</a>
TSDSI	TSDSI STD T1.3GPP 36.425-16.0.0 V1.0.0	16.0.0	Publié	06/10/2020	<a href="https://members.tdsi.in/index.php/s/RzRNx4Tcqqqs2tH">https://members.tdsi.in/index.php/s/RzRNx4Tcqqqs2tH</a>
TTA	TTAT.3G-36.425V16.0.0	16.0.0	Publié	11/09/2020	<a href="http://www.tta.or.kr/data/ttasDown.jsp?where=14688&amp;pk_num=TTAT.3G-36.425V16.0.0">http://www.tta.or.kr/data/ttasDown.jsp?where=14688&amp;pk_num=TTAT.3G-36.425V16.0.0</a>
TTC	TS-3GA-36.425(Rel16) v16.0.0	16.0.0	Publié	02/10/2020	<a href="https://www.ttc.or.jp/st/docs/3gpps2020/TS/TS-3GA-36_425_Rel16v16_0_0.pdf">https://www.ttc.or.jp/st/docs/3gpps2020/TS/TS-3GA-36_425_Rel16v16_0_0.pdf</a>

**1.2.1.4.13 TS 36.440****Réseau d'accès hertzien de Terre universel évolué (E-UTRAN); Interfaces prenant en charge le service de radiodiffusion multimédia multidestinataire (MBMS) dans le réseau E-UTRAN: Aspects et principes généraux**

Ce document décrit l'architecture générale de l'interface qui permet de prendre en charge le service MBMS dans le réseau E-UTRAN. Il décrit également les aspects généraux de l'architecture et de l'interface, les hypothèses retenues et les principes directeurs sur lesquels reposent l'architecture et l'interface. Les fonctions MBMS à prévoir dans cette architecture sont récapitulées. Ce document présente la série TSG RAN TS 36.44x sur les spécifications techniques de l'UMTS qui définissent les différentes interfaces adoptées pour assurer le service MBMS dans le réseau E-UTRAN.

SDO	Document N°	Version	Statut	Date de publication	Localisation
<b>Version 15</b>					
ATIS	ATIS.3GPP.36.440V1500	15.0.0	Publié	08/09/2020	<a href="http://www.atis.org/3gpp-documents/Rel15">http://www.atis.org/3gpp-documents/Rel15</a>
CCSA	CCSA.36.440V1500	15.0.0	Publié	25/09/2018	<a href="http://www.ccsa.org.cn:9001/portalsFile/downloadOldFile?type=17&amp;oldFileUrl=Rel15/TS%2036.440%20V15.0.0.doc">http://www.ccsa.org.cn:9001/portalsFile/downloadOldFile?type=17&amp;oldFileUrl=Rel15/TS%2036.440%20V15.0.0.doc</a>
ETSI	ETSI TS 136 440	15.0.0	Publié	28/09/2018	<a href="http://www.etsi.org/deliver/etsi_ts/136400_136499/136440/15.00.00_60/ts_136440v150000p.pdf">http://www.etsi.org/deliver/etsi_ts/136400_136499/136440/15.00.00_60/ts_136440v150000p.pdf</a>
TSDSI	TSDSI STD T1.3GPP 36.440-15.0.0 V1.0.0	15.0.0	Publié	06/10/2020	<a href="https://members.tdsi.in/index.php/s/3Jm8Z92BtjqmArD">https://members.tdsi.in/index.php/s/3Jm8Z92BtjqmArD</a>
TTA	TTAT.3G-36.440V15.0.0	15.0.0	Publié	11/09/2020	<a href="http://www.tta.or.kr/data/ttasDown.jsp?where=14688&amp;pk_num=TTAT.3G-36.440V15.0.0">http://www.tta.or.kr/data/ttasDown.jsp?where=14688&amp;pk_num=TTAT.3G-36.440V15.0.0</a>
TTC	TS-3GA-36.440(Rel15) v15.0.0	15.0.0	Publié	21/12/2018	<a href="https://www.ttc.or.jp/st/docs/3gpps2018/TS/TS-3GA-36.440(Rel15)v15.0.0.pdf">https://www.ttc.or.jp/st/docs/3gpps2018/TS/TS-3GA-36.440(Rel15)v15.0.0.pdf</a>
<b>Version 16</b>					
ATIS	ATIS.3GPP.36.440V1600	16.0.0	Publié	08/09/2020	<a href="http://www.atis.org/3gpp-documents/Rel16">http://www.atis.org/3gpp-documents/Rel16</a>
CCSA	CCSA.36.440V1600	16.0.0	Publié	16/07/2020	<a href="http://www.ccsa.org.cn:9001/portalsFile/downloadOldFile?type=17&amp;oldFileUrl=Rel16/TS%2036.440%20V16.0.0.doc">http://www.ccsa.org.cn:9001/portalsFile/downloadOldFile?type=17&amp;oldFileUrl=Rel16/TS%2036.440%20V16.0.0.doc</a>
ETSI	ETSI TS 136 440	16.0.0	Publié	21/07/2020	<a href="http://www.etsi.org/deliver/etsi_ts/136400_136499/136440/16.00.00_60/ts_136440v160000p.pdf">http://www.etsi.org/deliver/etsi_ts/136400_136499/136440/16.00.00_60/ts_136440v160000p.pdf</a>
TSDSI	TSDSI STD T1.3GPP 36.440-16.0.0 V1.0.0	16.0.0	Publié	06/10/2020	<a href="https://members.tdsi.in/index.php/s/DMwSp2Y5nGQMkXM">https://members.tdsi.in/index.php/s/DMwSp2Y5nGQMkXM</a>
TTA	TTAT.3G-36.440V16.0.0	16.0.0	Publié	11/09/2020	<a href="http://www.tta.or.kr/data/ttasDown.jsp?where=14688&amp;pk_num=TTAT.3G-36.440V16.0.0">http://www.tta.or.kr/data/ttasDown.jsp?where=14688&amp;pk_num=TTAT.3G-36.440V16.0.0</a>
TTC	TS-3GA-36.440(Rel16) v16.0.0	16.0.0	Publié	02/10/2020	<a href="https://www.ttc.or.jp/st/docs/3gpps2020/TS/TS-3GA-36_440_Rel16v16_0_0.pdf">https://www.ttc.or.jp/st/docs/3gpps2020/TS/TS-3GA-36_440_Rel16v16_0_0.pdf</a>

**1.2.1.4.14 TS 36.441****Réseau d'accès hertzien de Terre universel évolué (E-UTRAN); Couche 1 pour les interfaces prenant en charge le service de radiodiffusion multimédia multidestinataire (MBMS) dans le réseau E-UTRAN**

Cette spécification décrit les normes autorisées pour mettre en œuvre la couche 1 sur les interfaces prenant en charge le service de radiodiffusion multimédia multidestinataire (MBMS) dans le réseau E-UTRAN. Dans la suite du document, les termes «couche 1» et «couche physique» sont considérés comme synonymes.

SDO	Document N°	Version	Statut	Date de publication	Localisation
<b>Version 15</b>					
ATIS	ATIS.3GPP.36.441V1500	15.0.0	Publié	08/09/2020	<a href="http://www.atis.org/3gpp-documents/Rel15">http://www.atis.org/3gpp-documents/Rel15</a>
CCSA	CCSA.36.441V1500	15.0.0	Publié	25/09/2018	<a href="http://www.ccsa.org.cn:9001/portalsFile/downloadOldFile?type=17&amp;oldFileUrl=Rel15/TS%2036.441%20V15.0.0.doc">http://www.ccsa.org.cn:9001/portalsFile/downloadOldFile?type=17&amp;oldFileUrl=Rel15/TS%2036.441%20V15.0.0.doc</a>
ETSI	ETSI TS 136 441	15.0.0	Publié	28/09/2018	<a href="http://www.etsi.org/deliver/etsi_ts/136400_136499/136441/15.00.00_60/ts_136441v150000p.pdf">http://www.etsi.org/deliver/etsi_ts/136400_136499/136441/15.00.00_60/ts_136441v150000p.pdf</a>
TSDSI	TSDSI STD T1.3GPP 36.441-15.0.0 V1.0.0	15.0.0	Publié	06/10/2020	<a href="https://members.tdsi.in/index.php/s/qKjT5XfHNPpB3MG">https://members.tdsi.in/index.php/s/qKjT5XfHNPpB3MG</a>
TTA	TTAT.3G-36.441V15.0.0	15.0.0	Publié	11/09/2020	<a href="http://www.tta.or.kr/data/ttasDown.jsp?where=14688&amp;pk_num=TTAT.3G-36.441V15.0.0">http://www.tta.or.kr/data/ttasDown.jsp?where=14688&amp;pk_num=TTAT.3G-36.441V15.0.0</a>
TTC	TS-3GA-36.441(Rel15) v15.0.0	15.0.0	Publié	21/12/2018	<a href="https://www.ttc.or.jp/st/docs/3gpps2018/TS/TS-3GA-36.441(Rel15)v15.0.0.pdf">https://www.ttc.or.jp/st/docs/3gpps2018/TS/TS-3GA-36.441(Rel15)v15.0.0.pdf</a>
<b>Version 16</b>					
ATIS	ATIS.3GPP.36.441V1600	16.0.0	Publié	08/09/2020	<a href="http://www.atis.org/3gpp-documents/Rel16">http://www.atis.org/3gpp-documents/Rel16</a>
CCSA	CCSA.36.441V1600	16.0.0	Publié	16/07/2020	<a href="http://www.ccsa.org.cn:9001/portalsFile/downloadOldFile?type=17&amp;oldFileUrl=Rel16/TS%2036.441%20V16.0.0.doc">http://www.ccsa.org.cn:9001/portalsFile/downloadOldFile?type=17&amp;oldFileUrl=Rel16/TS%2036.441%20V16.0.0.doc</a>
ETSI	ETSI TS 136 441	16.0.0	Publié	21/07/2020	<a href="http://www.etsi.org/deliver/etsi_ts/136400_136499/136441/16.00.00_60/ts_136441v160000p.pdf">http://www.etsi.org/deliver/etsi_ts/136400_136499/136441/16.00.00_60/ts_136441v160000p.pdf</a>
TSDSI	TSDSI STD T1.3GPP 36.441-16.0.0 V1.0.0	16.0.0	Publié	06/10/2020	<a href="https://members.tdsi.in/index.php/s/enp8P2MAYEWR4B7">https://members.tdsi.in/index.php/s/enp8P2MAYEWR4B7</a>
TTA	TTAT.3G-36.441V16.0.0	16.0.0	Publié	11/09/2020	<a href="http://www.tta.or.kr/data/ttasDown.jsp?where=14688&amp;pk_num=TTAT.3G-36.441V16.0.0">http://www.tta.or.kr/data/ttasDown.jsp?where=14688&amp;pk_num=TTAT.3G-36.441V16.0.0</a>
TTC	TS-3GA-36.441(Rel16) v16.0.0	16.0.0	Publié	02/10/2020	<a href="https://www.ttc.or.jp/st/docs/3gpps2020/TS/TS-3GA-36.441_Rel16v16.0.0.pdf">https://www.ttc.or.jp/st/docs/3gpps2020/TS/TS-3GA-36.441_Rel16v16.0.0.pdf</a>

### 1.2.1.4.15 TS 36.442

#### Réseau d'accès hertzien de Terre universel évolué (E-UTRAN); Acheminement de la signalisation pour les interfaces prenant en charge le service de radiodiffusion multimédia mult destinataire (MBMS) dans le réseau E-UTRAN

Cette spécification décrit les normes applicables à l'acheminement de la signalisation à utiliser sur les interfaces M2 et M3. L'interface M2 est une interface logique entre le nœud B évolué et l'entité MCE. L'interface M3 est une interface logique entre l'entité MCE et l'entité de gestion de la mobilité (MME). Cette spécification décrit la manière dont les messages de signalisation M2-AP sont acheminés dans l'interface M2 et la manière dont les messages de signalisation M3-AP sont acheminés dans l'interface M3.

SDO	Document N°	Version	Statut	Date de publication	Localisation
<b>Version 15</b>					
ATIS	ATIS.3GPP.36.442V1500	15.0.0	Publié	08/09/2020	<a href="http://www.atis.org/3gpp-documents/Rel15">http://www.atis.org/3gpp-documents/Rel15</a>
CCSA	CCSA.36.442V1 500	15.0.0	Publié	25/09/2018	<a href="http://www.ccsa.org.cn:9001/portalsFile/downloadOldFile?type=17&amp;oldFileUrl=Rel15/TS%2036.442%20V15.0.0.doc">http://www.ccsa.org.cn:9001/portalsFile/downloadOldFile?type=17&amp;oldFileUrl=Rel15/TS%2036.442%20V15.0.0.doc</a>
ETSI	ETSI TS 136 442	15.0.0	Publié	28/09/2018	<a href="http://www.etsi.org/deliver/etsi_ts/136400_136499/136442/15.00.00_60/ts_136442v150000p.pdf">http://www.etsi.org/deliver/etsi_ts/136400_136499/136442/15.00.00_60/ts_136442v150000p.pdf</a>
TSDSI	TSDSI STD T1.3GPP 36.442-15.0.0 V1.0.0	15.0.0	Publié	06/10/2020	<a href="https://members.tdsi.in/index.php/s/SdqLi2EkrJRE43Q">https://members.tdsi.in/index.php/s/SdqLi2EkrJRE43Q</a>
TTA	TTAT.3G-36.442V15.0.0	15.0.0	Publié	11/09/2020	<a href="http://www.tta.or.kr/data/ttasDown.jsp?where=14688&amp;pk_num=TTAT.3G-36.442V15.0.0">http://www.tta.or.kr/data/ttasDown.jsp?where=14688&amp;pk_num=TTAT.3G-36.442V15.0.0</a>
TTC	TS-3GA-36.442(Rel15) v15.0.0	15.0.0	Publié	21/12/2018	<a href="https://www.ttc.or.jp/st/docs/3gpps2018/TS/TS-3GA-36.442(Rel15)v15.0.0.pdf">https://www.ttc.or.jp/st/docs/3gpps2018/TS/TS-3GA-36.442(Rel15)v15.0.0.pdf</a>
<b>Version 16</b>					
ATIS	ATIS.3GPP.36.442V1600	16.0.0	Publié	08/09/2020	<a href="http://www.atis.org/3gpp-documents/Rel16">http://www.atis.org/3gpp-documents/Rel16</a>
CCSA	CCSA.36.442V1600	16.0.0	Publié	16/07/2020	<a href="http://www.ccsa.org.cn:9001/portalsFile/downloadOldFile?type=17&amp;oldFileUrl=Rel16/TS%2036.442%20V16.0.0.doc">http://www.ccsa.org.cn:9001/portalsFile/downloadOldFile?type=17&amp;oldFileUrl=Rel16/TS%2036.442%20V16.0.0.doc</a>
ETSI	ETSI TS 136 442	16.0.0	Publié	21/07/2020	<a href="http://www.etsi.org/deliver/etsi_ts/136400_136499/136442/16.00.00_60/ts_136442v160000p.pdf">http://www.etsi.org/deliver/etsi_ts/136400_136499/136442/16.00.00_60/ts_136442v160000p.pdf</a>
TSDSI	TSDSI STD T1.3GPP 36.442-16.0.0 V1.0.0	16.0.0	Publié	06/10/2020	<a href="https://members.tdsi.in/index.php/s/CXyeK6nEpoFWC4o">https://members.tdsi.in/index.php/s/CXyeK6nEpoFWC4o</a>
TTA	TTAT.3G-36.442V16.0.0	16.0.0	Publié	11/09/2020	<a href="http://www.tta.or.kr/data/ttasDown.jsp?where=14688&amp;pk_num=TTAT.3G-36.442V16.0.0">http://www.tta.or.kr/data/ttasDown.jsp?where=14688&amp;pk_num=TTAT.3G-36.442V16.0.0</a>
TTC	TS-3GA-36.442(Rel16) v16.0.0	16.0.0	Publié	02/10/2020	<a href="https://www.ttc.or.jp/st/docs/3gpps2020/TS/TS-3GA-36.442_Rel16v16.0.0.pdf">https://www.ttc.or.jp/st/docs/3gpps2020/TS/TS-3GA-36.442_Rel16v16.0.0.pdf</a>

**1.2.1.4.16 TS 36.443****Réseau d'accès hertzien de Terre universel évolué (E-UTRAN); Protocole d'application pour l'interface M2 (M2AP)**

Cette spécification décrit le protocole de signalisation des couches du réseau radioélectrique E-UTRAN pour l'interface M2. Le protocole d'application pour l'interface M2 (M2AP) permet d'exécuter les fonctions de cette interface en appliquant les procédures de signalisation définies dans la spécification.

SDO	Document N°	Version	Statut	Date de publication	Localisation
<b>Version 15</b>					
ATIS	ATIS.3GPP.36.443V1500	15.0.0	Publié	08/09/2020	<a href="http://www.atis.org/3gpp-documents/Rel15">http://www.atis.org/3gpp-documents/Rel15</a>
CCSA	CCSA.36.443V1500	15.0.0	Publié	25/09/2018	<a href="http://www.ccsa.org.cn:9001/portalsFile/downloadOldFile?type=17&amp;oldFileUrl=Rel15/TS%2036.443%20V15.0.0.doc">http://www.ccsa.org.cn:9001/portalsFile/downloadOldFile?type=17&amp;oldFileUrl=Rel15/TS%2036.443%20V15.0.0.doc</a>
ETSI	ETSI TS 136 443	15.0.0	Publié	28/09/2018	<a href="http://www.etsi.org/deliver/etsi_ts/136400_136499/136443/15.00.00_60/ts_136443v150000p.pdf">http://www.etsi.org/deliver/etsi_ts/136400_136499/136443/15.00.00_60/ts_136443v150000p.pdf</a>
TSDSI	TSDSI STD T1.3GPP 36.443-15.0.0 V1.0.0	15.0.0	Publié	06/10/2020	<a href="https://members.tdsi.in/index.php/s/witLz5XMM3CFHxp">https://members.tdsi.in/index.php/s/witLz5XMM3CFHxp</a>
TTA	TTAT.3G-36.443V15.0.0	15.0.0	Publié	11/09/2020	<a href="http://www.tta.or.kr/data/ttasDown.jsp?where=14688&amp;pk_num=TTAT.3G-36.443V15.0.0">http://www.tta.or.kr/data/ttasDown.jsp?where=14688&amp;pk_num=TTAT.3G-36.443V15.0.0</a>
TTC	TS-3GA-36.443(Rel15) v15.0.0	15.0.0	Publié	21/12/2018	<a href="https://www.ttc.or.jp/st/docs/3gpps2018/TS/TS-3GA-36.443(Rel15)v15.0.0.pdf">https://www.ttc.or.jp/st/docs/3gpps2018/TS/TS-3GA-36.443(Rel15)v15.0.0.pdf</a>
<b>Version 16</b>					
ATIS	ATIS.3GPP.36.443V1600	16.0.0	Publié	08/09/2020	<a href="http://www.atis.org/3gpp-documents/Rel16">http://www.atis.org/3gpp-documents/Rel16</a>
CCSA	CCSA.36.443V1600	16.0.0	Publié	31/03/2020	<a href="http://www.ccsa.org.cn:9001/portalsFile/downloadOldFile?type=17&amp;oldFileUrl=Rel16/TS%2036.443%20V16.0.0.doc">http://www.ccsa.org.cn:9001/portalsFile/downloadOldFile?type=17&amp;oldFileUrl=Rel16/TS%2036.443%20V16.0.0.doc</a>
ETSI	ETSI TS 136 443	16.0.0	Publié	21/09/2020	<a href="http://www.etsi.org/deliver/etsi_ts/136400_136499/136443/16.00.00_60/ts_136443v160000p.pdf">http://www.etsi.org/deliver/etsi_ts/136400_136499/136443/16.00.00_60/ts_136443v160000p.pdf</a>
TSDSI	TSDSI STD T1.3GPP 36.443-16.0.0 V1.0.0	16.0.0	Publié	06/10/2020	<a href="https://members.tdsi.in/index.php/s/FYfpn77KfHjJnk9">https://members.tdsi.in/index.php/s/FYfpn77KfHjJnk9</a>
TTA	TTAT.3G-36.443V16.0.0	16.0.0	Publié	11/09/2020	<a href="http://www.tta.or.kr/data/ttasDown.jsp?where=14688&amp;pk_num=TTAT.3G-36.443V16.0.0">http://www.tta.or.kr/data/ttasDown.jsp?where=14688&amp;pk_num=TTAT.3G-36.443V16.0.0</a>
TTC	TS-3GA-36.443(Rel16) v16.0.0	16.0.0	Publié	02/10/2020	<a href="https://www.ttc.or.jp/st/docs/3gpps2020/TS/TS-3GA-36.443_Rel16v16.0.0.pdf">https://www.ttc.or.jp/st/docs/3gpps2020/TS/TS-3GA-36.443_Rel16v16.0.0.pdf</a>

**1.2.1.4.17 TS 36.444****Réseau d'accès hertzien de Terre universel évolué (E-UTRAN); Protocole d'application pour l'interface M3 (M3AP)**

Cette spécification décrit le protocole de signalisation des couches du réseau radioélectrique E-UTRAN pour l'interface M3. Le protocole d'application pour l'interface M3 (M3AP) permet d'exécuter les fonctions de cette interface en appliquant les procédures de signalisation définies dans la spécification.

SDO	Document N°	Version	Statut	Date de publication	Localisation
<b>Version 15</b>					
ATIS	ATIS.3GPP.36.444V1500	15.0.0	Publié	08/09/2020	<a href="http://www.atis.org/3gpp-documents/Rel15">http://www.atis.org/3gpp-documents/Rel15</a>
CCSA	CCSA.36.444V1500	15.0.0	Publié	25/09/2018	<a href="http://www.ccsa.org.cn:9001/portalsFile/downloadOldFile?type=17&amp;oldFileUrl=Rel15/TS%2036.444%20V15.0.0.doc">http://www.ccsa.org.cn:9001/portalsFile/downloadOldFile?type=17&amp;oldFileUrl=Rel15/TS%2036.444%20V15.0.0.doc</a>
ETSI	ETSI TS 136 444	15.0.0	Publié	28.09.2018	<a href="http://www.etsi.org/deliver/etsi_ts/136400_136499/136444/15.00.00_60/ts_136444v150000p.pdf">http://www.etsi.org/deliver/etsi_ts/136400_136499/136444/15.00.00_60/ts_136444v150000p.pdf</a>
TSDSI	TSDSI STD T1.3GPP 36.444-15.0.0 V1.0.0	15.0.0	Publié	06.10.2020	<a href="https://members.tdsi.in/index.php/s/Wc5SkLztkprFKr">https://members.tdsi.in/index.php/s/Wc5SkLztkprFKr</a>
TTA	TTAT.3G-36.444V15.0.0	15.0.0	Publié	11.09.2020	<a href="http://www.tta.or.kr/data/ttasDown.jsp?where=14688&amp;pk_num=TTAT.3G-36.444V15.0.0">http://www.tta.or.kr/data/ttasDown.jsp?where=14688&amp;pk_num=TTAT.3G-36.444V15.0.0</a>
TTC	TS-3GA-36.444(Rel15) v15.0.0	15.0.0	Publié	21.12.2018	<a href="https://www.ttc.or.jp/st/docs/3gpps2018/TS/TS-3GA-36.444(Rel15)v15.0.0.pdf">https://www.ttc.or.jp/st/docs/3gpps2018/TS/TS-3GA-36.444(Rel15)v15.0.0.pdf</a>
<b>Version 16</b>					
ATIS	ATIS.3GPP.36.444V1600	16.0.0	Publié	08.09.2020	<a href="http://www.atis.org/3gpp-documents/Rel16">http://www.atis.org/3gpp-documents/Rel16</a>
CCSA	CCSA.36.444V1600	16.0.0	Publié	16.07.2020	<a href="http://www.ccsa.org.cn:9001/portalsFile/downloadOldFile?type=17&amp;oldFileUrl=Rel16/TS%2036.444%20V16.0.0.doc">http://www.ccsa.org.cn:9001/portalsFile/downloadOldFile?type=17&amp;oldFileUrl=Rel16/TS%2036.444%20V16.0.0.doc</a>
ETSI	ETSI TS 136 444	16.0.0	Publié	21.07.2020	<a href="http://www.etsi.org/deliver/etsi_ts/136400_136499/136444/16.00.00_60/ts_136444v160000p.pdf">http://www.etsi.org/deliver/etsi_ts/136400_136499/136444/16.00.00_60/ts_136444v160000p.pdf</a>
TSDSI	TSDSI STD T1.3GPP 36.444-16.0.0 V1.0.0	16.0.0	Publié	06.10.2020	<a href="https://members.tdsi.in/index.php/s/fp3fn2q65LM88gG">https://members.tdsi.in/index.php/s/fp3fn2q65LM88gG</a>

TTA	TTAT.3G-36.444V16.0.0	16.0.0	Publié	11.09.2020	<a href="http://www.tta.or.kr/data/ttasDown.jsp?where=14688&amp;pk_num=TTAT.3G-36.444V16.0.0">http://www.tta.or.kr/data/ttasDown.jsp?where=14688&amp;pk_num=TTAT.3G-36.444V16.0.0</a>
TTC	TS-3GA-36.444(Rel16) v16.0.0	16.0.0	Publié	02.10.2020	<a href="https://www.ttc.or.jp/st/docs/3gpps2020/TS/TS-3GA-36_444_Rel16v16_0_0.pdf">https://www.ttc.or.jp/st/docs/3gpps2020/TS/TS-3GA-36_444_Rel16v16_0_0.pdf</a>

**1.2.1.4.18 TS 36.445**

**Réseau d'accès hertzien de Terre universel évolué (E-UTRAN); Protocole de transport des données pour l'interface M1**

Cette spécification décrit les normes applicables aux protocoles de transport des données d'utilisateur pour l'interface M1 du réseau E-UTRAN.

SDO	Document N°	Version	Statut	Date de publication	Localisation
<b>Version 15</b>					
ATIS	ATIS.3GPP.36.445V1500	15.0.0	Publié	08/09/2020	<a href="http://www.atis.org/3gpp-documents/Rel15">http://www.atis.org/3gpp-documents/Rel15</a>
CCSA	CCSA.36.445V1500	15.0.0	Publié	25/09/2018	<a href="http://www.ccsa.org.cn:9001/portalsFile/downloadOldFile?type=17&amp;oldFileUrl=Rel15/TS%2036.445%20V15.0.0.doc">http://www.ccsa.org.cn:9001/portalsFile/downloadOldFile?type=17&amp;oldFileUrl=Rel15/TS%2036.445%20V15.0.0.doc</a>
ETSI	ETSI TS 136 445	15.0.0	Publié	28/09/2018	<a href="http://www.etsi.org/deliver/etsi_ts/136400_136499/136445/15.00.00_60/ts_136445v150000p.pdf">http://www.etsi.org/deliver/etsi_ts/136400_136499/136445/15.00.00_60/ts_136445v150000p.pdf</a>
TSDSI	TSDSI STD T1.3GPP 36.445-15.0.0 V1.0.0	15.0.0	Publié	06/10/2020	<a href="https://members.tdsi.in/index.php/s/MdCjGc9BERPXbaA">https://members.tdsi.in/index.php/s/MdCjGc9BERPXbaA</a>
TTA	TTAT.3G-36.445V15.0.0	15.0.0	Publié	11/09/2020	<a href="http://www.tta.or.kr/data/ttasDown.jsp?where=14688&amp;pk_num=TTAT.3G-36.445V15.0.0">http://www.tta.or.kr/data/ttasDown.jsp?where=14688&amp;pk_num=TTAT.3G-36.445V15.0.0</a>
TTC	TS-3GA-36.445(Rel15) v15.0.0	15.0.0	Publié	21/12/2018	<a href="https://www.ttc.or.jp/st/docs/3gpps2018/TS/TS-3GA-36.445(Rel15)v15.0.0.pdf">https://www.ttc.or.jp/st/docs/3gpps2018/TS/TS-3GA-36.445(Rel15)v15.0.0.pdf</a>
<b>Version 16</b>					
ATIS	ATIS.3GPP.36.445V1600	16.0.0	Publié	08/09/2020	<a href="http://www.atis.org/3gpp-documents/Rel16">http://www.atis.org/3gpp-documents/Rel16</a>
CCSA	CCSA.36.445V1600	16.0.0	Publié	16/07/2020	<a href="http://www.ccsa.org.cn:9001/portalsFile/downloadOldFile?type=17&amp;oldFileUrl=Rel15/TS%2036.445%20V16.0.0.doc">http://www.ccsa.org.cn:9001/portalsFile/downloadOldFile?type=17&amp;oldFileUrl=Rel15/TS%2036.445%20V16.0.0.doc</a>
ETSI	ETSI TS 136 445	16.0.0	Publié	21/07/2020	<a href="http://www.etsi.org/deliver/etsi_ts/136400_136499/136445/16.00.00_60/ts_136445v160000p.pdf">http://www.etsi.org/deliver/etsi_ts/136400_136499/136445/16.00.00_60/ts_136445v160000p.pdf</a>
TSDSI	TSDSI STD T1.3GPP 36.445-16.0.0 V1.0.0	16.0.0	Publié	06/10/2020	<a href="https://members.tdsi.in/index.php/s/HEBzkYbBZw2KnPQ">https://members.tdsi.in/index.php/s/HEBzkYbBZw2KnPQ</a>
TTA	TTAT.3G-36.445V16.0.0	16.0.0	Publié	11/09/2020	<a href="http://www.tta.or.kr/data/ttasDown.jsp?where=14688&amp;pk_num=TTAT.3G-36.445V16.0.0">http://www.tta.or.kr/data/ttasDown.jsp?where=14688&amp;pk_num=TTAT.3G-36.445V16.0.0</a>
TTC	TS-3GA-36.445(Rel16) v16.0.0	16.0.0	Publié	02/10/2020	<a href="https://www.ttc.or.jp/st/docs/3gpps2020/TS/TS-3GA-36_445_Rel16v16_0_0.pdf">https://www.ttc.or.jp/st/docs/3gpps2020/TS/TS-3GA-36_445_Rel16v16_0_0.pdf</a>

**1.2.1.4.19 TS 36.455**

**Accès hertzien de Terre universel évolué (E-UTRA); Protocole de positionnement LTE A (LPPa)**

Cette spécification décrit les procédures de signalisation du plan de commande des couches des réseaux radioélectriques entre le nœud B évolué et le centre de localisation de mobiles de desserte évolué (E-SMLC). Le LPPa prend en charge les fonctions concernées en appliquant les procédures de signalisation définies dans cette spécification.

SDO	Document N°	Version	Statut	Date de publication	Localisation
<b>Version 15</b>					
ATIS	ATIS.3GPP.36.455V1521	15.2.1	Publié	08/09/2020	<a href="http://www.atis.org/3gpp-documents/Rel15">http://www.atis.org/3gpp-documents/Rel15</a>
CCSA	CCSA.36.455V1521	15.2.1	Publié	14/01/2019	<a href="http://www.ccsa.org.cn:9001/portalsFile/downloadOldFile?type=17&amp;oldFileUrl=Rel15/TS%2036.455%20V15.2.1.doc">http://www.ccsa.org.cn:9001/portalsFile/downloadOldFile?type=17&amp;oldFileUrl=Rel15/TS%2036.455%20V15.2.1.doc</a>
ETSI	ETSI TS 136 455	15.2.1	Publié	17/04/2019	<a href="http://www.etsi.org/deliver/etsi_ts/136400_136499/136455/15.02.01_60/ts_136455v150201p.pdf">http://www.etsi.org/deliver/etsi_ts/136400_136499/136455/15.02.01_60/ts_136455v150201p.pdf</a>
TSDSI	TSDSI STD T1.3GPP 36.455-15.2.1 V1.0.0	15.2.1	Publié	06/10/2020	<a href="https://members.tdsi.in/index.php/s/yHwzCP7d52qtnnJ">https://members.tdsi.in/index.php/s/yHwzCP7d52qtnnJ</a>
TTA	TTAT.3G-36.455V15.2.1	15.2.1	Publié	11/09/2020	<a href="http://www.tta.or.kr/data/ttasDown.jsp?where=14688&amp;pk_num=TTAT.3G-36.455V15.2.1">http://www.tta.or.kr/data/ttasDown.jsp?where=14688&amp;pk_num=TTAT.3G-36.455V15.2.1</a>
TTC	TS-3GA-36.455(Rel15) v15.2.1	15.2.1	Publié	29/03/2019	<a href="https://www.ttc.or.jp/st/docs/3gpps2019/TS/TS-3GA-36.455(Rel15)v15.2.1.pdf">https://www.ttc.or.jp/st/docs/3gpps2019/TS/TS-3GA-36.455(Rel15)v15.2.1.pdf</a>
<b>Version 16</b>					
ATIS	ATIS.3GPP.36.455V1600	16.0.0	Publié	08/09/2020	<a href="http://www.atis.org/3gpp-documents/Rel16">http://www.atis.org/3gpp-documents/Rel16</a>
CCSA	CCSA.36.455V1600	16.0.0	Publié	16/07/2020	<a href="http://www.ccsa.org.cn:9001/portalsFile/downloadOldFile?type=17&amp;oldFileUrl=Rel15/TS%2036.455%20V16.0.0.doc">http://www.ccsa.org.cn:9001/portalsFile/downloadOldFile?type=17&amp;oldFileUrl=Rel15/TS%2036.455%20V16.0.0.doc</a>
ETSI	ETSI TS 136 455	16.0.0	Publié	21/09/2020	<a href="http://www.etsi.org/deliver/etsi_ts/136400_136499/136455/16.00.00_60/ts_136455v160000p.pdf">http://www.etsi.org/deliver/etsi_ts/136400_136499/136455/16.00.00_60/ts_136455v160000p.pdf</a>
TSDSI	TSDSI STD T1.3GPP 36.455-16.0.0 V1.0.0	16.0.0	Publié	06/10/2020	<a href="https://members.tdsi.in/index.php/s/MTTTeNBSbNGtgwd">https://members.tdsi.in/index.php/s/MTTTeNBSbNGtgwd</a>



TTA	TTAT.3G-36.455V16.0.0	16.0.0	Publié	11/09/2020	<a href="http://www.tta.or.kr/data/ttasDown.jsp?where=14688&amp;pk_num=TTAT.3G-36.455V16.0.0">http://www.tta.or.kr/data/ttasDown.jsp?where=14688&amp;pk_num=TTAT.3G-36.455V16.0.0</a>
TTC	TS-3GA-36.455(Rel16) v16.0.0	16.0.0	Publié	02/10/2020	<a href="https://www.ttc.or.jp/st/docs/3gpps2020/TS/TS-3GA-36_455_Rel16v16_0_0.pdf">https://www.ttc.or.jp/st/docs/3gpps2020/TS/TS-3GA-36_455_Rel16v16_0_0.pdf</a>

### 1.2.1.4.20 TS 36.456

#### Réseau d'accès hertzien de Terre universel évolué (E-UTRAN); Aspects et principes généraux de l'interface SLM

Ce document est une introduction à la série TS 36.45x des spécifications techniques du Partenariat 3GPP qui définissent l'interface SLM pour l'interconnexion des composantes Centre de localisation de mobiles de desserte évolué (E-SMLC) et Unité de mesure de localisation (LMU) du réseau d'accès hertzien de Terre universel évolué (E-UTRAN).

SDO	Document N°	Version	Statut	Date de publication	Localisation
<b>Version 15</b>					
ATIS	ATIS.3GPP.36.456V1500	15.0.0	Publié	08/09/2020	<a href="http://www.atis.org/3gpp-documents/Rel15">http://www.atis.org/3gpp-documents/Rel15</a>
CCSA	CCSA.36.456V1500	15.0.0	Publié	22/06/2018	<a href="http://www.ccsa.org.cn:9001/portalsFile/downloadOldFile?type=17&amp;oldFileUrl=Rel15/TS%2036.456%20V15.0.0.doc">http://www.ccsa.org.cn:9001/portalsFile/downloadOldFile?type=17&amp;oldFileUrl=Rel15/TS%2036.456%20V15.0.0.doc</a>
ETSI	ETSI TS 136 456	15.0.0	Publié	04/07/2018	<a href="http://www.etsi.org/deliver/etsi_ts/136400_136499/136456/15.00.00_60/ts_136456v150000p.pdf">http://www.etsi.org/deliver/etsi_ts/136400_136499/136456/15.00.00_60/ts_136456v150000p.pdf</a>
TSDSI	TSDSI STD T1.3GPP 36.456-15.0.0 V1.0.0	15.0.0	Publié	06/10/2020	<a href="https://members.tsd.si.in/index.php/s/o3sdASpA7tyGaSp">https://members.tsd.si.in/index.php/s/o3sdASpA7tyGaSp</a>
TTA	TTAT.3G-36.456V15.0.0	15.0.0	Publié	11/09/2020	<a href="http://www.tta.or.kr/data/ttasDown.jsp?where=14688&amp;pk_num=TTAT.3G-36.456V15.0.0">http://www.tta.or.kr/data/ttasDown.jsp?where=14688&amp;pk_num=TTAT.3G-36.456V15.0.0</a>
TTC	TS-3GA-36.456(Rel15) v15.0.0	15.0.0	Publié	28/09/2018	<a href="https://www.ttc.or.jp/st/docs/3gpps2018/TS/TS-3GA-36.456(Rel15)v15.0.0.pdf">https://www.ttc.or.jp/st/docs/3gpps2018/TS/TS-3GA-36.456(Rel15)v15.0.0.pdf</a>
<b>Version 16</b>					
ATIS	ATIS.3GPP.36.456V1600	16.0.0	Publié	08/09/2020	<a href="http://www.atis.org/3gpp-documents/Rel16">http://www.atis.org/3gpp-documents/Rel16</a>
CCSA	CCSA.36.456V1600	16.0.0	Publié	16/07/2020	<a href="http://www.ccsa.org.cn:9001/portalsFile/downloadOldFile?type=17&amp;oldFileUrl=Rel16/TS%2036.456%20V16.0.0.doc">http://www.ccsa.org.cn:9001/portalsFile/downloadOldFile?type=17&amp;oldFileUrl=Rel16/TS%2036.456%20V16.0.0.doc</a>
ETSI	ETSI TS 136 456	16.0.0	Publié	21/07/2020	<a href="http://www.etsi.org/deliver/etsi_ts/136400_136499/136456/16.00.00_60/ts_136456v160000p.pdf">http://www.etsi.org/deliver/etsi_ts/136400_136499/136456/16.00.00_60/ts_136456v160000p.pdf</a>
TSDSI	TSDSI STD T1.3GPP 36.456-16.0.0 V1.0.0	16.0.0	Publié	06/10/2020	<a href="https://members.tsd.si.in/index.php/s/GtMXxWeAM5osqkr">https://members.tsd.si.in/index.php/s/GtMXxWeAM5osqkr</a>
TTA	TTAT.3G-36.456V16.0.0	16.0.0	Publié	11/09/2020	<a href="http://www.tta.or.kr/data/ttasDown.jsp?where=14688&amp;pk_num=TTAT.3G-36.456V16.0.0">http://www.tta.or.kr/data/ttasDown.jsp?where=14688&amp;pk_num=TTAT.3G-36.456V16.0.0</a>
TTC	TS-3GA-36.456(Rel16) v16.0.0	16.0.0	Publié	02/10/2020	<a href="https://www.ttc.or.jp/st/docs/3gpps2020/TS/TS-3GA-36_456_Rel16v16_0_0.pdf">https://www.ttc.or.jp/st/docs/3gpps2020/TS/TS-3GA-36_456_Rel16v16_0_0.pdf</a>

### 1.2.1.4.21 TS 36.457

#### Réseau d'accès hertzien de Terre universel évolué (E-UTRAN); Couche 1 de l'interface SLM

Cette spécification décrit les normes autorisées pour mettre en œuvre la couche 1 de l'interface SLM.

SDO	Document N°	Version	Statut	Date de publication	Localisation
<b>Version 15</b>					
ATIS	ATIS.3GPP.36.457V1500	15.0.0	Publié	08/09/2020	<a href="http://www.atis.org/3gpp-documents/Rel15">http://www.atis.org/3gpp-documents/Rel15</a>
CCSA	CCSA.36.457V1500	15.0.0	Publié	22/06/2018	<a href="http://www.ccsa.org.cn:9001/portalsFile/downloadOldFile?type=17&amp;oldFileUrl=Rel15/TS%2036.457%20V15.0.0.doc">http://www.ccsa.org.cn:9001/portalsFile/downloadOldFile?type=17&amp;oldFileUrl=Rel15/TS%2036.457%20V15.0.0.doc</a>
ETSI	ETSI TS 136 457	15.0.0	Publié	04/07/2018	<a href="http://www.etsi.org/deliver/etsi_ts/136400_136499/136457/15.00.00_60/ts_136457v150000p.pdf">http://www.etsi.org/deliver/etsi_ts/136400_136499/136457/15.00.00_60/ts_136457v150000p.pdf</a>
TSDSI	TSDSI STD T1.3GPP 36.457-15.0.0 V1.0.0	15.0.0	Publié	06/10/2020	<a href="https://members.tsd.si.in/index.php/s/frGMbayaG4qekcz">https://members.tsd.si.in/index.php/s/frGMbayaG4qekcz</a>
TTA	TTAT.3G-36.457V15.0.0	15.0.0	Publié	11/09/2020	<a href="http://www.tta.or.kr/data/ttasDown.jsp?where=14688&amp;pk_num=TTAT.3G-36.457V15.0.0">http://www.tta.or.kr/data/ttasDown.jsp?where=14688&amp;pk_num=TTAT.3G-36.457V15.0.0</a>
TTC	TS-3GA-36.457(Rel15) v15.0.0	15.0.0	Publié	28/09/2018	<a href="https://www.ttc.or.jp/st/docs/3gpps2018/TS/TS-3GA-36.457(Rel15)v15.0.0.pdf">https://www.ttc.or.jp/st/docs/3gpps2018/TS/TS-3GA-36.457(Rel15)v15.0.0.pdf</a>
<b>Version 16</b>					
ATIS	ATIS.3GPP.36.457V1600	16.0.0	Publié	08/09/2020	<a href="http://www.atis.org/3gpp-documents/Rel16">http://www.atis.org/3gpp-documents/Rel16</a>
CCSA	CCSA.36.457V1600	16.0.0	Publié	16/07/2020	<a href="http://www.ccsa.org.cn:9001/portalsFile/downloadOldFile?type=17&amp;oldFileUrl=Rel16/TS%2036.457%20V16.0.0.doc">http://www.ccsa.org.cn:9001/portalsFile/downloadOldFile?type=17&amp;oldFileUrl=Rel16/TS%2036.457%20V16.0.0.doc</a>
ETSI	ETSI TS 136 457	16.0.0	Publié	21/07/2020	<a href="http://www.etsi.org/deliver/etsi_ts/136400_136499/136457/16.00.00_60/ts_136457v160000p.pdf">http://www.etsi.org/deliver/etsi_ts/136400_136499/136457/16.00.00_60/ts_136457v160000p.pdf</a>
TSDSI	TSDSI STD T1.3GPP 36.457-16.0.0 V1.0.0	16.0.0	Publié	06/10/2020	<a href="https://members.tsd.si.in/index.php/s/WfDtPTxwia8HRDw">https://members.tsd.si.in/index.php/s/WfDtPTxwia8HRDw</a>

TTA	TTAT.3G-36.457V16.0.0	16.0.0	Publié	11/09/2020	<a href="http://www.tta.or.kr/data/ttasDown.jsp?where=14688&amp;pk_num=TTAT.3G-36.457V16.0.0">http://www.tta.or.kr/data/ttasDown.jsp?where=14688&amp;pk_num=TTAT.3G-36.457V16.0.0</a>
TTC	TS-3GA-36.457(Rel16) v16.0.0	16.0.0	Publié	02/10/2020	<a href="https://www.ttc.or.jp/st/docs/3gpps2020/TS/TS-3GA-36_457_Rel16v16_0_0.pdf">https://www.ttc.or.jp/st/docs/3gpps2020/TS/TS-3GA-36_457_Rel16v16_0_0.pdf</a>

### 1.2.1.4.22 TS 36.458

#### Réseau d'accès hertzien de Terre universel évolué (E-UTRAN); Transport de la signalisation à l'interface SLM

Cette spécification décrit les normes pour le transport de la signalisation à utiliser à l'interface SLM. L'interface SLM est une interface logique entre l'unité LMU et le centre E-SMLC dans le réseau central E-UTRAN. Ce document décrit comment les messages de signalisation SLMAP sont transportés via l'interface SLM.

SDO	Document N°	Version	Statut	Date de publication	Localisation
<b>Version 15</b>					
ATIS	ATIS.3GPP.36.458V1500	15.0.0	Publié	08/09/2020	<a href="http://www.atis.org/3gpp-documents/Rel15">http://www.atis.org/3gpp-documents/Rel15</a>
CCSA	CCSA.36.458V1500	15.0.0	Publié	22/06/2018	<a href="http://www.ccsa.org.cn:9001/portalsFile/downloadOldFile?type=17&amp;oldFileUrl=Rel15/TS%2036.458%20V15.0.0.doc">http://www.ccsa.org.cn:9001/portalsFile/downloadOldFile?type=17&amp;oldFileUrl=Rel15/TS%2036.458%20V15.0.0.doc</a>
ETSI	ETSI TS 136 458	15.0.0	Publié	04/07/2018	<a href="http://www.etsi.org/deliver/etsi_ts/136400_136499/136458/15.00.00_60/ts_136458v150000p.pdf">http://www.etsi.org/deliver/etsi_ts/136400_136499/136458/15.00.00_60/ts_136458v150000p.pdf</a>
TSDSI	TSDSI STD T1.3GPP 36.458-15.0.0 V1.0.0	15.0.0	Publié	06/10/2020	<a href="https://members.tdsi.in/index.php/s/GC5wiiejnwa7s">https://members.tdsi.in/index.php/s/GC5wiiejnwa7s</a>
TTA	TTAT.3G-36.458V15.0.0	15.0.0	Publié	11/09/2020	<a href="http://www.tta.or.kr/data/ttasDown.jsp?where=14688&amp;pk_num=TTAT.3G-36.458V15.0.0">http://www.tta.or.kr/data/ttasDown.jsp?where=14688&amp;pk_num=TTAT.3G-36.458V15.0.0</a>
TTC	TS-3GA-36.458(Rel15) v15.0.0	15.0.0	Publié	28/09/2018	<a href="https://www.ttc.or.jp/st/docs/3gpps2018/TS/TS-3GA-36.458(Rel15)v15.0.0.pdf">https://www.ttc.or.jp/st/docs/3gpps2018/TS/TS-3GA-36.458(Rel15)v15.0.0.pdf</a>
<b>Version 16</b>					
ATIS	ATIS.3GPP.36.458V1600	16.0.0	Publié	08/09/2020	<a href="http://www.atis.org/3gpp-documents/Rel16">http://www.atis.org/3gpp-documents/Rel16</a>
CCSA	CCSA.36.458V1600	16.0.0	Publié	16/07/2020	<a href="http://www.ccsa.org.cn:9001/portalsFile/downloadOldFile?type=17&amp;oldFileUrl=Rel16/TS%2036.458%20V16.0.0.doc">http://www.ccsa.org.cn:9001/portalsFile/downloadOldFile?type=17&amp;oldFileUrl=Rel16/TS%2036.458%20V16.0.0.doc</a>
ETSI	ETSI TS 136 458	16.0.0	Publié	21/07/2020	<a href="http://www.etsi.org/deliver/etsi_ts/136400_136499/136458/16.00.00_60/ts_136458v160000p.pdf">http://www.etsi.org/deliver/etsi_ts/136400_136499/136458/16.00.00_60/ts_136458v160000p.pdf</a>
TSDSI	TSDSI STD T1.3GPP 36.458-16.0.0 V1.0.0	16.0.0	Publié	06/10/2020	<a href="https://members.tdsi.in/index.php/s/4LdWKNKHwzkbncb">https://members.tdsi.in/index.php/s/4LdWKNKHwzkbncb</a>
TTA	TTAT.3G-36.458V16.0.0	16.0.0	Publié	11/09/2020	<a href="http://www.tta.or.kr/data/ttasDown.jsp?where=14688&amp;pk_num=TTAT.3G-36.458V16.0.0">http://www.tta.or.kr/data/ttasDown.jsp?where=14688&amp;pk_num=TTAT.3G-36.458V16.0.0</a>
TTC	TS-3GA-36.458(Rel16) v16.0.0	16.0.0	Publié	02/10/2020	<a href="https://www.ttc.or.jp/st/docs/3gpps2020/TS/TS-3GA-36_458_Rel16v16_0_0.pdf">https://www.ttc.or.jp/st/docs/3gpps2020/TS/TS-3GA-36_458_Rel16v16_0_0.pdf</a>

### 1.2.1.4.23 TS 36.459

#### Réseau d'accès hertzien de Terre universel évolué (E-UTRAN); Protocole d'application de l'interface SLM (SLMAP)

Cette spécification décrit le protocole de signalisation de couche du réseau E-UTRAN pour l'interface SLM. Le protocole d'application SLM (SLMAP) prend en charge les fonctions de l'interface SLM selon les procédures de signalisation définies dans cette spécification.

SDO	Document N°	Version	Statut	Date de publication	Localisation
<b>Version 15</b>					
ATIS	ATIS.3GPP.36.459V1500	15.0.0	Publié	08/09/2020	<a href="http://www.atis.org/3gpp-documents/Rel15">http://www.atis.org/3gpp-documents/Rel15</a>
CCSA	CCSA.36.459V1500	15.0.0	Publié	22/06/2018	<a href="http://www.ccsa.org.cn:9001/portalsFile/downloadOldFile?type=17&amp;oldFileUrl=Rel15/TS%2036.459%20V15.0.0.doc">http://www.ccsa.org.cn:9001/portalsFile/downloadOldFile?type=17&amp;oldFileUrl=Rel15/TS%2036.459%20V15.0.0.doc</a>
ETSI	ETSI TS 136 459	15.0.0	Publié	04/07/2018	<a href="http://www.etsi.org/deliver/etsi_ts/136400_136499/136459/15.00.00_60/ts_136459v150000p.pdf">http://www.etsi.org/deliver/etsi_ts/136400_136499/136459/15.00.00_60/ts_136459v150000p.pdf</a>
TSDSI	TSDSI STD T1.3GPP 36.459-15.0.0 V1.0.0	15.0.0	Publié	06/10/2020	<a href="https://members.tdsi.in/index.php/s/N2wpD2iCw92r37Q">https://members.tdsi.in/index.php/s/N2wpD2iCw92r37Q</a>
TTA	TTAT.3G-36.459V15.0.0	15.0.0	Publié	11/09/2020	<a href="http://www.tta.or.kr/data/ttasDown.jsp?where=14688&amp;pk_num=TTAT.3G-36.459V15.0.0">http://www.tta.or.kr/data/ttasDown.jsp?where=14688&amp;pk_num=TTAT.3G-36.459V15.0.0</a>
TTC	TS-3GA-36.459(Rel15) v15.0.0	15.0.0	Publié	28/09/2018	<a href="https://www.ttc.or.jp/st/docs/3gpps2018/TS/TS-3GA-36.459(Rel15)v15.0.0.pdf">https://www.ttc.or.jp/st/docs/3gpps2018/TS/TS-3GA-36.459(Rel15)v15.0.0.pdf</a>
<b>Version 16</b>					
ATIS	ATIS.3GPP.36.459V1600	16.0.0	Publié	08/09/2020	<a href="http://www.atis.org/3gpp-documents/Rel16">http://www.atis.org/3gpp-documents/Rel16</a>
CCSA	CCSA.36.459V1600	16.0.0	Publié	16/07/2020	<a href="http://www.ccsa.org.cn:9001/portalsFile/downloadOldFile?type=17&amp;oldFileUrl=Rel16/TS%2036.459%20V16.0.0.doc">http://www.ccsa.org.cn:9001/portalsFile/downloadOldFile?type=17&amp;oldFileUrl=Rel16/TS%2036.459%20V16.0.0.doc</a>
ETSI	ETSI TS 136 459	16.0.0	Publié	21/07/2020	<a href="http://www.etsi.org/deliver/etsi_ts/136400_136499/136459/16.00.00_60/ts_136459v160000p.pdf">http://www.etsi.org/deliver/etsi_ts/136400_136499/136459/16.00.00_60/ts_136459v160000p.pdf</a>
TSDSI	TSDSI STD T1.3GPP 36.459-16.0.0 V1.0.0	16.0.0	Publié	06/10/2020	<a href="https://members.tdsi.in/index.php/s/WpS6xsiExFwW9MT">https://members.tdsi.in/index.php/s/WpS6xsiExFwW9MT</a>

TTA	TTAT.3G-36.459V16.0.0	16.0.0	Publié	11/09/2020	<a href="http://www.tta.or.kr/data/ttasDown.jsp?where=14688&amp;pk_num=TTAT.3G-36.459V16.0.0">http://www.tta.or.kr/data/ttasDown.jsp?where=14688&amp;pk_num=TTAT.3G-36.459V16.0.0</a>
TTC	TS-3GA-36.459(Rel16) v16.0.0	16.0.0	Publié	02/10/2020	<a href="https://www.ttc.or.jp/st/docs/3gpps2020/TS/TS-3GA-36_459_Rel16v16_0_0.pdf">https://www.ttc.or.jp/st/docs/3gpps2020/TS/TS-3GA-36_459_Rel16v16_0_0.pdf</a>

### 1.2.1.4.24 TS 36.461

#### Réseau d'accès hertzien de Terre universel évolué (E-UTRAN) et réseau local hertzien (WLAN); Couche 1 de l'interface Xw

Ce document définit les normes autorisées pour mettre en œuvre la couche 1 de l'interface Xw. Les impératifs concernant la durée de transmission ainsi que l'exploitation et la maintenance n'entrent pas dans le cadre de ce document.

SDO	Document N°	Version	Statut	Date de publication	Localisation
<b>Version 15</b>					
ARIB	ARIB STD-T120-36.461	15.0.0	Publié	28/09/2020	<a href="http://www.arib.or.jp/english/html/overview/doc/T120_T23_v2_002_T120/ARIB-STD-T120/Rel15/36/A36461-f00.pdf">http://www.arib.or.jp/english/html/overview/doc/T120_T23_v2_002_T120/ARIB-STD-T120/Rel15/36/A36461-f00.pdf</a>
ATIS	ATIS.3GPP.36.461V1500	15.0.0	Publié	08/09/2020	<a href="http://www.atis.org/3gpp-documents/Rel15">http://www.atis.org/3gpp-documents/Rel15</a>
CCSA	CCSA.36.461V1500	15.0.0	Publié	22/06/2018	<a href="http://www.ccsa.org.cn:9001/portalsFile/downloadOldFile?type=17&amp;oldFileUrl=Rel15/TS%2036.461%20V15.0.0.doc">http://www.ccsa.org.cn:9001/portalsFile/downloadOldFile?type=17&amp;oldFileUrl=Rel15/TS%2036.461%20V15.0.0.doc</a>
ETSI	ETSI TS 136 461	15.0.0	Publié	04/07/2018	<a href="http://www.etsi.org/deliver/etsi_ts/136400_136499/136461/15.00.00_60/ts_136461v150000p.pdf">http://www.etsi.org/deliver/etsi_ts/136400_136499/136461/15.00.00_60/ts_136461v150000p.pdf</a>
TSDSI	TSDSI STD T1.3GPP 36.461-15.0.0 V1.0.0	15.0.0	Publié	06/10/2020	<a href="https://members.tdsi.in/index.php/s/DNAy2doqCc3gQD3">https://members.tdsi.in/index.php/s/DNAy2doqCc3gQD3</a>
TTA	TTAT.3G-36.461V15.0.0	15.0.0	Publié	11/09/2020	<a href="http://www.tta.or.kr/data/ttasDown.jsp?where=14688&amp;pk_num=TTAT.3G-36.461V15.0.0">http://www.tta.or.kr/data/ttasDown.jsp?where=14688&amp;pk_num=TTAT.3G-36.461V15.0.0</a>
<b>Version 16</b>					
ARIB	ARIB STD-T120-36.461	16.0.0	Publié	28/09/2020	<a href="http://www.arib.or.jp/english/html/overview/doc/T120_T23_v2_002_T120/ARIB-STD-T120/Rel16/36/A36461-g00.pdf">http://www.arib.or.jp/english/html/overview/doc/T120_T23_v2_002_T120/ARIB-STD-T120/Rel16/36/A36461-g00.pdf</a>
ATIS	ATIS.3GPP.36.461V1600	16.0.0	Publié	08/09/2020	<a href="http://www.atis.org/3gpp-documents/Rel16">http://www.atis.org/3gpp-documents/Rel16</a>
CCSA	CCSA.36.461V1600	16.0.0	Publié	17/07/2020	<a href="http://www.ccsa.org.cn:9001/portalsFile/downloadOldFile?type=17&amp;oldFileUrl=Rel16/TS%2036.461%20V16.0.0.doc">http://www.ccsa.org.cn:9001/portalsFile/downloadOldFile?type=17&amp;oldFileUrl=Rel16/TS%2036.461%20V16.0.0.doc</a>
ETSI	ETSI TS 136 461	16.0.0	Publié	23/07/2020	<a href="http://www.etsi.org/deliver/etsi_ts/136400_136499/136461/16.00.00_60/ts_136461v160000p.pdf">http://www.etsi.org/deliver/etsi_ts/136400_136499/136461/16.00.00_60/ts_136461v160000p.pdf</a>
TSDSI	TSDSI STD T1.3GPP 36.461-16.0.0 V1.0.0	16.0.0	Publié	06/10/2020	<a href="https://members.tdsi.in/index.php/s/g6c2TKsZTeZEZDx">https://members.tdsi.in/index.php/s/g6c2TKsZTeZEZDx</a>
TTA	TTAT.3G-36.461V16.0.0	16.0.0	Publié	11/09/2020	<a href="http://www.tta.or.kr/data/ttasDown.jsp?where=14688&amp;pk_num=TTAT.3G-36.461V16.0.0">http://www.tta.or.kr/data/ttasDown.jsp?where=14688&amp;pk_num=TTAT.3G-36.461V16.0.0</a>

### 1.2.1.4.25 TS 36.462

#### Réseau d'accès hertzien de Terre universel évolué (E-UTRAN) et réseau local hertzien (WLAN); Transport de signalisation dans l'interface Xw

Ce document définit les normes applicables au transport de signalisation à utiliser sur l'ensemble de l'interface Xw. L'interface Xw est une interface logique située entre le nœud eNB et la terminaison WLAN (WT). Ce document décrit comment les messages de signalisation Xw-AP sont acheminés dans l'interface Xw.

SDO	Document N°	Version	Statut	Date de publication	Localisation
<b>Version 15</b>					
ARIB	ARIB STD-T120-36.462	15.0.0	Publié	28/09/2020	<a href="http://www.arib.or.jp/english/html/overview/doc/T120_T23_v2_002_T120/ARIB-STD-T120/Rel15/36/A36462-f00.pdf">http://www.arib.or.jp/english/html/overview/doc/T120_T23_v2_002_T120/ARIB-STD-T120/Rel15/36/A36462-f00.pdf</a>
ATIS	ATIS.3GPP.36.462V1500	15.0.0	Publié	08/09/2020	<a href="http://www.atis.org/3gpp-documents/Rel15">http://www.atis.org/3gpp-documents/Rel15</a>
CCSA	CCSA.36.462V1500	15.0.0	Publié	22/06/2018	<a href="http://www.ccsa.org.cn:9001/portalsFile/downloadOldFile?type=17&amp;oldFileUrl=Rel15/TS%2036.462%20V15.0.0.doc">http://www.ccsa.org.cn:9001/portalsFile/downloadOldFile?type=17&amp;oldFileUrl=Rel15/TS%2036.462%20V15.0.0.doc</a>
ETSI	ETSI TS 136 462	15.0.0	Publié	04/07/2018	<a href="http://www.etsi.org/deliver/etsi_ts/136400_136499/136462/15.00.00_60/ts_136462v150000p.pdf">http://www.etsi.org/deliver/etsi_ts/136400_136499/136462/15.00.00_60/ts_136462v150000p.pdf</a>
TSDSI	TSDSI STD T1.3GPP 36.462-15.0.0 V1.0.0	15.0.0	Publié	06/10/2020	<a href="https://members.tdsi.in/index.php/s/H9iiG9iA3ZAAskQz">https://members.tdsi.in/index.php/s/H9iiG9iA3ZAAskQz</a>
TTA	TTAT.3G-36.462V15.0.0	15.0.0	Publié	11/09/2020	<a href="http://www.tta.or.kr/data/ttasDown.jsp?where=14688&amp;pk_num=TTAT.3G-36.462V15.0.0">http://www.tta.or.kr/data/ttasDown.jsp?where=14688&amp;pk_num=TTAT.3G-36.462V15.0.0</a>
<b>Version 16</b>					
ARIB	ARIB STD-T120-36.462	16.0.0	Publié	28/09/2020	<a href="http://www.arib.or.jp/english/html/overview/doc/T120_T23_v2_002_T120/ARIB-STD-T120/Rel16/36/A36462-g00.pdf">http://www.arib.or.jp/english/html/overview/doc/T120_T23_v2_002_T120/ARIB-STD-T120/Rel16/36/A36462-g00.pdf</a>



ATIS	ATIS.3GPP.36.462V1600	16.0.0	Publié	08/09/2020	<a href="http://www.atis.org/3gpp-documents/Rel16">http://www.atis.org/3gpp-documents/Rel16</a>
CCSA	CCSA.36.462V1600	16.0.0	Publié	16/07/2020	<a href="http://www.ccsa.org.cn:9001/portalsFile/downloadOldFile?type=17&amp;oldFileUrl=Rel16/TS%2036.462%20V16.0.0.doc">http://www.ccsa.org.cn:9001/portalsFile/downloadOldFile?type=17&amp;oldFileUrl=Rel16/TS%2036.462%20V16.0.0.doc</a>
ETSI	ETSI TS 136 462	16.0.0	Publié	21/07/2020	<a href="http://www.etsi.org/deliver/etsi_ts/136400_136499/136462/16.00.00_60/ts_136462v160000p.pdf">http://www.etsi.org/deliver/etsi_ts/136400_136499/136462/16.00.00_60/ts_136462v160000p.pdf</a>
TSDSI	TSDSI STD T1.3GPP 36.462-16.0.0 V1.0.0	16.0.0	Publié	06/10/2020	<a href="https://members.tdsi.in/index.php/s/G7XwpExMFLAZH4L">https://members.tdsi.in/index.php/s/G7XwpExMFLAZH4L</a>
TTA	TTAT.3G-36.462V16.0.0	16.0.0	Publié	11/09/2020	<a href="http://www.tta.or.kr/data/ttasDown.jsp?where=14688&amp;pk_num=TTAT.3G-36.462V16.0.0">http://www.tta.or.kr/data/ttasDown.jsp?where=14688&amp;pk_num=TTAT.3G-36.462V16.0.0</a>

**1.2.1.4.26 TS 36.463**

**Réseau d'accès hertzien de Terre universel évolué (E-UTRAN) et réseau local hertzien (WLAN); Protocole d'application de l'interface Xw (XwAP)**

Ce document définit les procédures de signalisation du plan de commande entre un nœud eNB et la terminaison WLAN (WT). Le protocole d'application dans l'interface Xw (XwAP) prend en charge les fonctions de l'interface Xw au moyen des procédures de signalisation définies dans ce document.

SDO	Document N°	Version	Statut	Date de publication	Localisation
<b>Version 15</b>					
ARIB	ARIB STD-T120-36.463	15.0.0	Publié	28/09/2020	<a href="http://www.arib.or.jp/english/html/overview/doc/T120_T23_v2_002_T120/ARIB-STD-T120/Rel15/36/A36463-f00.pdf">http://www.arib.or.jp/english/html/overview/doc/T120_T23_v2_002_T120/ARIB-STD-T120/Rel15/36/A36463-f00.pdf</a>
ATIS	ATIS.3GPP.36.463V1500	15.0.0	Publié	08/09/2020	<a href="http://www.atis.org/3gpp-documents/Rel15">http://www.atis.org/3gpp-documents/Rel15</a>
CCSA	CCSA.36.463V1500	15.0.0	Publié	22/06/2018	<a href="http://www.ccsa.org.cn:9001/portalsFile/downloadOldFile?type=17&amp;oldFileUrl=Rel16/TS%2036.463%20V15.0.0.doc">http://www.ccsa.org.cn:9001/portalsFile/downloadOldFile?type=17&amp;oldFileUrl=Rel16/TS%2036.463%20V15.0.0.doc</a>
ETSI	ETSI TS 136 463	15.0.0	Publié	04/07/2018	<a href="http://www.etsi.org/deliver/etsi_ts/136400_136499/136463/15.00.00_60/ts_136463v150000p.pdf">http://www.etsi.org/deliver/etsi_ts/136400_136499/136463/15.00.00_60/ts_136463v150000p.pdf</a>
TSDSI	TSDSI STD T1.3GPP 36.463-15.0.0 V1.0.0	15.0.0	Publié	06/10/2020	<a href="https://members.tdsi.in/index.php/s/MFem6KcmqnCDwpe">https://members.tdsi.in/index.php/s/MFem6KcmqnCDwpe</a>
TTA	TTAT.3G-36.463V15.0.0	15.0.0	Publié	11/09/2020	<a href="http://www.tta.or.kr/data/ttasDown.jsp?where=14688&amp;pk_num=TTAT.3G-36.463V15.0.0">http://www.tta.or.kr/data/ttasDown.jsp?where=14688&amp;pk_num=TTAT.3G-36.463V15.0.0</a>
<b>Version 16</b>					
ARIB	ARIB STD-T120-36.463	16.0.0	Publié	28/09/2020	<a href="http://www.arib.or.jp/english/html/overview/doc/T120_T23_v2_002_T120/ARIB-STD-T120/Rel16/36/A36463-g00.pdf">http://www.arib.or.jp/english/html/overview/doc/T120_T23_v2_002_T120/ARIB-STD-T120/Rel16/36/A36463-g00.pdf</a>
ATIS	ATIS.3GPP.36.463V1600	16.0.0	Publié	08/09/2020	<a href="http://www.atis.org/3gpp-documents/Rel16">http://www.atis.org/3gpp-documents/Rel16</a>
CCSA	CCSA.36.463V1600	16.0.0	Publié	16/07/2020	<a href="http://www.ccsa.org.cn:9001/portalsFile/downloadOldFile?type=17&amp;oldFileUrl=Rel16/TS%2036.463%20V16.0.0.doc">http://www.ccsa.org.cn:9001/portalsFile/downloadOldFile?type=17&amp;oldFileUrl=Rel16/TS%2036.463%20V16.0.0.doc</a>
ETSI	ETSI TS 136 463	16.0.0	Publié	21/07/2020	<a href="http://www.etsi.org/deliver/etsi_ts/136400_136499/136463/16.00.00_60/ts_136463v160000p.pdf">http://www.etsi.org/deliver/etsi_ts/136400_136499/136463/16.00.00_60/ts_136463v160000p.pdf</a>
TSDSI	TSDSI STD T1.3GPP 36.463-16.0.0 V1.0.0	16.0.0	Publié	06/10/2020	<a href="https://members.tdsi.in/index.php/s/L4dbZFLbtrH4HtA">https://members.tdsi.in/index.php/s/L4dbZFLbtrH4HtA</a>
TTA	TTAT.3G-36.463V16.0.0	16.0.0	Publié	11/09/2020	<a href="http://www.tta.or.kr/data/ttasDown.jsp?where=14688&amp;pk_num=TTAT.3G-36.463V16.0.0">http://www.tta.or.kr/data/ttasDown.jsp?where=14688&amp;pk_num=TTAT.3G-36.463V16.0.0</a>

**1.2.1.4.27 TS 36.464**

**Réseau d'accès hertzien de Terre universel évolué (E-UTRAN) et réseau local hertzien (WLAN); Transport de données dans l'interface Xw**

Ce document définit les normes applicables aux protocoles de transport des données d'utilisateur et aux protocoles de signalisation associés pour établir les supports de transport dans le plan d'utilisateur de l'interface Xw pour le regroupement LTE/WLAN (LWA).

SDO	Document N°	Version	Statut	Date de publication	Localisation
<b>Version 15</b>					
ARIB	ARIB STD-T120-36.464	15.0.0	Publié	28/09/2020	<a href="http://www.arib.or.jp/english/html/overview/doc/T120_T23_v2_002_T120/ARIB-STD-T120/Rel15/36/A36464-f00.pdf">http://www.arib.or.jp/english/html/overview/doc/T120_T23_v2_002_T120/ARIB-STD-T120/Rel15/36/A36464-f00.pdf</a>
ATIS	ATIS.3GPP.36.464V1500	15.0.0	Publié	08/09/2020	<a href="http://www.atis.org/3gpp-documents/Rel15">http://www.atis.org/3gpp-documents/Rel15</a>
CCSA	CCSA.36.464V1500	15.0.0	Publié	22/06/2018	<a href="http://www.ccsa.org.cn:9001/portalsFile/downloadOldFile?type=17&amp;oldFileUrl=Rel15/TS%2036.464%20V15.0.0.doc">http://www.ccsa.org.cn:9001/portalsFile/downloadOldFile?type=17&amp;oldFileUrl=Rel15/TS%2036.464%20V15.0.0.doc</a>
ETSI	ETSI TS 136 464	15.0.0	Publié	04/07/2018	<a href="http://www.etsi.org/deliver/etsi_ts/136400_136499/136464/15.00.00_60/ts_136464v150000p.pdf">http://www.etsi.org/deliver/etsi_ts/136400_136499/136464/15.00.00_60/ts_136464v150000p.pdf</a>
TSDSI	TSDSI STD T1.3GPP 36.464-15.0.0 V1.0.0	15.0.0	Publié	06/10/2020	<a href="https://members.tdsi.in/index.php/s/mwyWy73GX5A45m3">https://members.tdsi.in/index.php/s/mwyWy73GX5A45m3</a>
TTA	TTAT.3G-36.464V15.0.0	15.0.0	Publié	11/09/2020	<a href="http://www.tta.or.kr/data/ttasDown.jsp?where=14688&amp;pk_num=TTAT.3G-36.464V15.0.0">http://www.tta.or.kr/data/ttasDown.jsp?where=14688&amp;pk_num=TTAT.3G-36.464V15.0.0</a>

**Version 16**

SDO	Document N°	Version	Statut	Date de publication	Localisation
ARIB	ARIB STD-T120-36.464	16.0.0	Publié	28/09/2020	<a href="http://www.arib.or.jp/english/html/overview/doc/T120_T23_v2_00/2_T120/ARIB-STD-T120/Rel16/36/A36464-g00.pdf">http://www.arib.or.jp/english/html/overview/doc/T120_T23_v2_00/2_T120/ARIB-STD-T120/Rel16/36/A36464-g00.pdf</a>
ATIS	ATIS.3GPP.36.464V1600	16.0.0	Publié	08/09/2020	<a href="http://www.atis.org/3gpp-documents/Rel16">http://www.atis.org/3gpp-documents/Rel16</a>
CCSA	CCSA.36.464V1600	16.0.0	Publié	16/07/2020	<a href="http://www.ccsa.org.cn:9001/portalsFile/downloadOldFile?type=17&amp;oldFileUrl=Rel16/TS%2036.464%20V16.0.0.doc">http://www.ccsa.org.cn:9001/portalsFile/downloadOldFile?type=17&amp;oldFileUrl=Rel16/TS%2036.464%20V16.0.0.doc</a>
ETSI	ETSI TS 136 464	16.0.0	Publié	21/07/2020	<a href="http://www.etsi.org/deliver/etsi_ts/136400_136499/136464/16.00.00_60/ts_136464v160000p.pdf">http://www.etsi.org/deliver/etsi_ts/136400_136499/136464/16.00.00_60/ts_136464v160000p.pdf</a>
TSDSI	TSDSI STD T1.3GPP 36.464-16.0.0 V1.0.0	16.0.0	Publié	06/10/2020	<a href="https://members.tsd.si.in/index.php/s/MFNqYFSH8zGkzfc">https://members.tsd.si.in/index.php/s/MFNqYFSH8zGkzfc</a>
TTA	TTAT.3G-36.464V16.0.0	16.0.0	Publié	11/09/2020	<a href="http://www.tta.or.kr/data/ttasDown.jsp?where=14688&amp;pk_num=TTAT.3G-36.464V16.0.0">http://www.tta.or.kr/data/ttasDown.jsp?where=14688&amp;pk_num=TTAT.3G-36.464V16.0.0</a>

**1.2.1.4.28 TS 36.465****Réseau d'accès hertzien de Terre universel évolué (E-UTRAN) et réseau local hertzien (WLAN); Protocole du plan d'utilisateur dans l'interface Xw**

Ce document définit le protocole du plan d'utilisateur dans l'interface Xw pour le regroupement LTE/WLAN (LWA).

SDO	Document N°	Version	Statut	Date de publication	Localisation
<b>Version 15</b>					
ARIB	ARIB STD-T120-36.465	15.0.0	Publié	28/09/2020	<a href="http://www.arib.or.jp/english/html/overview/doc/T120_T23_v2_00/2_T120/ARIB-STD-T120/Rel15/36/A36465-f00.pdf">http://www.arib.or.jp/english/html/overview/doc/T120_T23_v2_00/2_T120/ARIB-STD-T120/Rel15/36/A36465-f00.pdf</a>
ATIS	ATIS.3GPP.36.465V1500	15.0.0	Publié	08/09/2020	<a href="http://www.atis.org/3gpp-documents/Rel15">http://www.atis.org/3gpp-documents/Rel15</a>
CCSA	CCSA.36.465V1500	15.0.0	Publié	22/06/2018	<a href="http://www.ccsa.org.cn:9001/portalsFile/downloadOldFile?type=17&amp;oldFileUrl=Rel15/TS%2036.465%20V15.0.0.doc">http://www.ccsa.org.cn:9001/portalsFile/downloadOldFile?type=17&amp;oldFileUrl=Rel15/TS%2036.465%20V15.0.0.doc</a>
ETSI	ETSI TS 136 465	15.0.0	Publié	04/07/2018	<a href="http://www.etsi.org/deliver/etsi_ts/136400_136499/136465/15.00.00_60/ts_136465v150000p.pdf">http://www.etsi.org/deliver/etsi_ts/136400_136499/136465/15.00.00_60/ts_136465v150000p.pdf</a>
TSDSI	TSDSI STD T1.3GPP 36.465-15.0.0 V1.0.0	15.0.0	Publié	06/10/2020	<a href="https://members.tsd.si.in/index.php/s/e4Br8i7KAjNkSTB">https://members.tsd.si.in/index.php/s/e4Br8i7KAjNkSTB</a>
TTA	TTAT.3G-36.465V15.0.0	15.0.0	Publié	11/09/2020	<a href="http://www.tta.or.kr/data/ttasDown.jsp?where=14688&amp;pk_num=TTAT.3G-36.465V15.0.0">http://www.tta.or.kr/data/ttasDown.jsp?where=14688&amp;pk_num=TTAT.3G-36.465V15.0.0</a>
<b>Version 16</b>					
ARIB	ARIB STD-T120-36.465	16.0.0	Publié	28/09/2020	<a href="http://www.arib.or.jp/english/html/overview/doc/T120_T23_v2_00/2_T120/ARIB-STD-T120/Rel16/36/A36465-g00.pdf">http://www.arib.or.jp/english/html/overview/doc/T120_T23_v2_00/2_T120/ARIB-STD-T120/Rel16/36/A36465-g00.pdf</a>
ATIS	ATIS.3GPP.36.465V1600	16.0.0	Publié	08/09/2020	<a href="http://www.atis.org/3gpp-documents/Rel16">http://www.atis.org/3gpp-documents/Rel16</a>
CCSA	CCSA.36.465V1600	16.0.0	Publié	16/07/2020	<a href="http://www.ccsa.org.cn:9001/portalsFile/downloadOldFile?type=17&amp;oldFileUrl=Rel16/TS%2036.465%20V16.0.0.doc">http://www.ccsa.org.cn:9001/portalsFile/downloadOldFile?type=17&amp;oldFileUrl=Rel16/TS%2036.465%20V16.0.0.doc</a>
ETSI	ETSI TS 136 465	16.0.0	Publié	21/07/2020	<a href="http://www.etsi.org/deliver/etsi_ts/136400_136499/136465/16.00.00_60/ts_136465v160000p.pdf">http://www.etsi.org/deliver/etsi_ts/136400_136499/136465/16.00.00_60/ts_136465v160000p.pdf</a>
TSDSI	TSDSI STD T1.3GPP 36.465-16.0.0 V1.0.0	16.0.0	Publié	06/10/2020	<a href="https://members.tsd.si.in/index.php/s/si9g3X7gKpXAqM2">https://members.tsd.si.in/index.php/s/si9g3X7gKpXAqM2</a>
TTA	TTAT.3G-36.465V16.0.0	16.0.0	Publié	11/09/2020	<a href="http://www.tta.or.kr/data/ttasDown.jsp?where=14688&amp;pk_num=TTAT.3G-36.465V16.0.0">http://www.tta.or.kr/data/ttasDown.jsp?where=14688&amp;pk_num=TTAT.3G-36.465V16.0.0</a>

**1.2.1.4.29 TS 37.460****Interface Iuant: Aspects et principes généraux**

Ce document est une introduction à la série TS 37.46x des spécifications techniques du Partenariat 3GPP qui définissent l'interface Iuant. Celle-ci peut être exploitée dans le contexte des réseaux UTRAN, E-UTRAN et NG-RAN. Dans la présente spécification, ces réseaux sont appelés «RAN», tandis que dans les entités de réseau correspondantes, les nœuds B, eNB, en-gNB et NG-RAN sont appelés «nœuds RAN». L'interface logique Iuant est une interface interne du nœud RAN qui se situe par définition entre la fonction d'exploitation et de maintenance (O&M) spécifique à la mise en œuvre et les antennes RET, ainsi qu'entre la fonction O&M spécifique à la mise en œuvre et la fonction de commande des amplificateurs montés sur pylône (TMA).

SDO	Document N°	Version	Statut	Date de publication	Localisation
<b>Version 15</b>					
ARIB	ARIB STD-T120-37.460	15.2.0	Publié	28/09/2020	<a href="http://www.arib.or.jp/english/html/overview/doc/T120_T23_v2_00/2_T120/ARIB-STD-T120/Rel15/37/A37460-f20.pdf">http://www.arib.or.jp/english/html/overview/doc/T120_T23_v2_00/2_T120/ARIB-STD-T120/Rel15/37/A37460-f20.pdf</a>
ATIS	ATIS.3GPP.37.460V1520	15.2.0	Publié	08/09/2020	<a href="http://www.atis.org/3gpp-documents/Rel15">http://www.atis.org/3gpp-documents/Rel15</a>
CCSA	CCSA.37.460V1520	15.2.0	Publié	09/01/2020	<a href="http://www.ccsa.org.cn:9001/portalsFile/downloadOldFile?type=17&amp;oldFileUrl=Rel15/TS%2037.460%20V15.2.0.doc">http://www.ccsa.org.cn:9001/portalsFile/downloadOldFile?type=17&amp;oldFileUrl=Rel15/TS%2037.460%20V15.2.0.doc</a>
ETSI	ETSI TS 137 460	15.2.0	Publié	17/01/2020	<a href="http://www.etsi.org/deliver/etsi_ts/137400_137499/137460/15.02.00_60/ts_137460v150200p.pdf">http://www.etsi.org/deliver/etsi_ts/137400_137499/137460/15.02.00_60/ts_137460v150200p.pdf</a>
TSDSI	TSDSI STD T1.3GPP 37.460-15.2.0 V1.0.0	15.2.0	Publié	06/10/2020	<a href="https://members.tdsi.in/index.php/s/C3SDXoFkxzmPeeM">https://members.tdsi.in/index.php/s/C3SDXoFkxzmPeeM</a>
TTA	TTAT.3G-37.460V15.2.0	15.2.0	Publié	11/09/2020	<a href="http://www.tta.or.kr/data/ttasDown.jsp?where=14688&amp;pk_num=TTAT.3G-37.460V15.2.0">http://www.tta.or.kr/data/ttasDown.jsp?where=14688&amp;pk_num=TTAT.3G-37.460V15.2.0</a>
<b>Version 16</b>					
ARIB	ARIB STD-T120-37.460	16.0.0	Publié	28/09/2020	<a href="http://www.arib.or.jp/english/html/overview/doc/T120_T23_v2_00/2_T120/ARIB-STD-T120/Rel16/37/A37460-g00.pdf">http://www.arib.or.jp/english/html/overview/doc/T120_T23_v2_00/2_T120/ARIB-STD-T120/Rel16/37/A37460-g00.pdf</a>
ATIS	ATIS.3GPP.37.460V1600	16.0.0	Publié	08/09/2020	<a href="http://www.atis.org/3gpp-documents/Rel16">http://www.atis.org/3gpp-documents/Rel16</a>
CCSA	CCSA.37.460V1600	16.0.0	Publié	17/07/2020	<a href="http://www.ccsa.org.cn:9001/portalsFile/downloadOldFile?type=17&amp;oldFileUrl=Rel16/TS%2037.460%20V16.0.0.doc">http://www.ccsa.org.cn:9001/portalsFile/downloadOldFile?type=17&amp;oldFileUrl=Rel16/TS%2037.460%20V16.0.0.doc</a>
ETSI	ETSI TS 137 460	16.0.0	Publié	15/09/2020	<a href="http://www.etsi.org/deliver/etsi_ts/137400_137499/137460/16.00.00_60/ts_137460v160000p.pdf">http://www.etsi.org/deliver/etsi_ts/137400_137499/137460/16.00.00_60/ts_137460v160000p.pdf</a>
TSDSI	TSDSI STD T1.3GPP 37.460-16.0.0 V1.0.0	16.0.0	Publié	06/10/2020	<a href="https://members.tdsi.in/index.php/s/3HG7csB4NabyzNQ">https://members.tdsi.in/index.php/s/3HG7csB4NabyzNQ</a>
TTA	TTAT.3G-37.460V16.0.0	16.0.0	Publié	11/09/2020	<a href="http://www.tta.or.kr/data/ttasDown.jsp?where=14688&amp;pk_num=TTAT.3G-37.460V16.0.0">http://www.tta.or.kr/data/ttasDown.jsp?where=14688&amp;pk_num=TTAT.3G-37.460V16.0.0</a>

### 1.2.1.4.30 TS 37.461

#### Interface Iuant: Couche 1

Cette spécification décrit les normes autorisées pour mettre en œuvre la couche 1 de l'interface Iuant des réseaux UTRA, E-UTRA et NR.

Les impératifs concernant la durée de transmission ainsi que l'exploitation et la maintenance (O&M) n'entrent pas dans le cadre de ce document.

SDO	Document N°	Version	Statut	Date de publication	Localisation
<b>Version 15</b>					
ARIB	ARIB STD-T120-37.461	15.4.0	Publié	28/09/2020	<a href="http://www.arib.or.jp/english/html/overview/doc/T120_T23_v2_00/2_T120/ARIB-STD-T120/Rel15/37/A37461-f40.pdf">http://www.arib.or.jp/english/html/overview/doc/T120_T23_v2_00/2_T120/ARIB-STD-T120/Rel15/37/A37461-f40.pdf</a>
ATIS	ATIS.3GPP.37.461V1540	15.4.0	Publié	08/09/2020	<a href="http://www.atis.org/3gpp-documents/Rel15">http://www.atis.org/3gpp-documents/Rel15</a>
CCSA	CCSA.37.461V1540	15.4.0	Publié	20/04/2019	<a href="http://www.ccsa.org.cn:9001/portalsFile/downloadOldFile?type=17&amp;oldFileUrl=Rel15/TS%2037.461%20V15.4.0.doc">http://www.ccsa.org.cn:9001/portalsFile/downloadOldFile?type=17&amp;oldFileUrl=Rel15/TS%2037.461%20V15.4.0.doc</a>
ETSI	ETSI TS 137 461	15.4.0	Publié	15/05/2019	<a href="http://www.etsi.org/deliver/etsi_ts/137400_137499/137461/15.04.00_60/ts_137461v150400p.pdf">http://www.etsi.org/deliver/etsi_ts/137400_137499/137461/15.04.00_60/ts_137461v150400p.pdf</a>
TSDSI	TSDSI STD T1.3GPP 37.461-15.4.0 V1.0.0	15.4.0	Publié	06/10/2020	<a href="https://members.tdsi.in/index.php/s/pkmKkZQZ5qE5dGT">https://members.tdsi.in/index.php/s/pkmKkZQZ5qE5dGT</a>
TTA	TTAT.3G-37.461V15.4.0	15.4.0	Publié	11/09/2020	<a href="http://www.tta.or.kr/data/ttasDown.jsp?where=14688&amp;pk_num=TTAT.3G-37.461V15.4.0">http://www.tta.or.kr/data/ttasDown.jsp?where=14688&amp;pk_num=TTAT.3G-37.461V15.4.0</a>
<b>Version 16</b>					
ARIB	ARIB STD-T120-37.461	16.0.0	Publié	28/09/2020	<a href="http://www.arib.or.jp/english/html/overview/doc/T120_T23_v2_00/2_T120/ARIB-STD-T120/Rel16/37/A37461-g00.pdf">http://www.arib.or.jp/english/html/overview/doc/T120_T23_v2_00/2_T120/ARIB-STD-T120/Rel16/37/A37461-g00.pdf</a>
ATIS	ATIS.3GPP.37.461V1600	16.0.0	Publié	08/09/2020	<a href="http://www.atis.org/3gpp-documents/Rel16">http://www.atis.org/3gpp-documents/Rel16</a>
CCSA	CCSA.37.461V1600	16.0.0	Publié	17/07/2020	<a href="http://www.ccsa.org.cn:9001/portalsFile/downloadOldFile?type=17&amp;oldFileUrl=Rel16/TS%2037.461%20V16.0.0.doc">http://www.ccsa.org.cn:9001/portalsFile/downloadOldFile?type=17&amp;oldFileUrl=Rel16/TS%2037.461%20V16.0.0.doc</a>
ETSI	ETSI TS 137 461	16.0.0	Publié	15/09/2020	<a href="http://www.etsi.org/deliver/etsi_ts/137400_137499/137461/16.00.00_60/ts_137461v160000p.pdf">http://www.etsi.org/deliver/etsi_ts/137400_137499/137461/16.00.00_60/ts_137461v160000p.pdf</a>
TSDSI	TSDSI STD T1.3GPP 37.461-16.0.0 V1.0.0	16.0.0	Publié	06/10/2020	<a href="https://members.tdsi.in/index.php/s/LCXKrtEprG9PYWg">https://members.tdsi.in/index.php/s/LCXKrtEprG9PYWg</a>
TTA	TTAT.3G-37.461V16.0.0	16.0.0	Publié	11/09/2020	<a href="http://www.tta.or.kr/data/ttasDown.jsp?where=14688&amp;pk_num=TTAT.3G-37.461V16.0.0">http://www.tta.or.kr/data/ttasDown.jsp?where=14688&amp;pk_num=TTAT.3G-37.461V16.0.0</a>

### 1.2.1.4.31 TS 37.462

#### Interface Iuant: Acheminement de la signalisation

Ce document décrit l'acheminement de la signalisation concernant la partie application de l'inclinaison électrique à distance (RETAP) et la partie application des amplificateurs montés sur pylône (TMAAP) à utiliser dans l'interface Iuant des réseaux UTRAN, E-UTRAN et NG-RAN. Dans la

présente spécification, ces réseaux sont appelés «RAN», tandis que dans les entités de réseau correspondantes, les nœuds B, eNB, en-gNB et NG-RAN sont appelés «nœuds RAN». L'interface logique Iuant est une interface interne du nœud RAN qui se situe par définition entre la fonction d'exploitation et de maintenance (O&M) spécifique à la mise en œuvre et les antennes RET, ainsi qu'entre la fonction O&M spécifique à la mise en œuvre et la fonction de commande des amplificateurs montés sur pylône (TMA).

SDO	Document N°	Version	Statut	Date de publication	Localisation
<b>Version 15</b>					
ARIB	ARIB STD-T120-37.462	15.2.0	Publié	28/09/2020	<a href="http://www.arib.or.jp/english/html/overview/doc/T120_T23_v2_00/2_T120/ARIB-STD-T120/Rel15/37/A37462-f20.pdf">http://www.arib.or.jp/english/html/overview/doc/T120_T23_v2_00/2_T120/ARIB-STD-T120/Rel15/37/A37462-f20.pdf</a>
ATIS	ATIS.3GPP.37.462V1520	15.2.0	Publié	08/09/2020	<a href="http://www.atis.org/3gpp-documents/Rel15">http://www.atis.org/3gpp-documents/Rel15</a>
CCSA	CCSA.37.462V1520	15.2.0	Publié	09/01/2020	<a href="http://www.ccsa.org.cn:9001/portalsFile/downloadOldFile?type=17&amp;oldFileUrl=Rel15/TS%2037.462%20V15.2.0.doc">http://www.ccsa.org.cn:9001/portalsFile/downloadOldFile?type=17&amp;oldFileUrl=Rel15/TS%2037.462%20V15.2.0.doc</a>
ETSI	ETSI TS 137 462	15.2.0	Publié	17/01/2020	<a href="http://www.etsi.org/deliver/etsi_ts/137400_137499/137462/15.02.00_60/ts_137462v150200p.pdf">http://www.etsi.org/deliver/etsi_ts/137400_137499/137462/15.02.00_60/ts_137462v150200p.pdf</a>
TSDSI	TSDSI STD T1.3GPP 37.462-15.2.0 V1.0.0	15.2.0	Publié	06/10/2020	<a href="https://members.tsdci.in/index.php/s/KNsFQxJedmeTETQ">https://members.tsdci.in/index.php/s/KNsFQxJedmeTETQ</a>
TTA	TTAT.3G-37.462V15.2.0	15.2.0	Publié	11/09/2020	<a href="http://www.tta.or.kr/data/ttasDown.jsp?where=14688&amp;pk_num=TTAT.3G-37.462V15.2.0">http://www.tta.or.kr/data/ttasDown.jsp?where=14688&amp;pk_num=TTAT.3G-37.462V15.2.0</a>
<b>Version 16</b>					
ARIB	ARIB STD-T120-37.462	16.0.0	Publié	28/09/2020	<a href="http://www.arib.or.jp/english/html/overview/doc/T120_T23_v2_00/2_T120/ARIB-STD-T120/Rel16/37/A37462-g00.pdf">http://www.arib.or.jp/english/html/overview/doc/T120_T23_v2_00/2_T120/ARIB-STD-T120/Rel16/37/A37462-g00.pdf</a>
ATIS	ATIS.3GPP.37.462V1600	16.0.0	Publié	08/09/2020	<a href="http://www.atis.org/3gpp-documents/Rel16">http://www.atis.org/3gpp-documents/Rel16</a>
CCSA	CCSA.37.462V1600	16.0.0	Publié	20/07/2020	<a href="http://www.ccsa.org.cn:9001/portalsFile/downloadOldFile?type=17&amp;oldFileUrl=Rel16/TS%2037.462%20V16.0.0.doc">http://www.ccsa.org.cn:9001/portalsFile/downloadOldFile?type=17&amp;oldFileUrl=Rel16/TS%2037.462%20V16.0.0.doc</a>
ETSI	ETSI TS 137 462	16.0.0	Publié	17/09/2020	<a href="http://www.etsi.org/deliver/etsi_ts/137400_137499/137462/16.00.00_60/ts_137462v160000p.pdf">http://www.etsi.org/deliver/etsi_ts/137400_137499/137462/16.00.00_60/ts_137462v160000p.pdf</a>
TSDSI	TSDSI STD T1.3GPP 37.462-16.0.0 V1.0.0	16.0.0	Publié	06/10/2020	<a href="https://members.tsdci.in/index.php/s/oCmRJwDcXTn8c4b">https://members.tsdci.in/index.php/s/oCmRJwDcXTn8c4b</a>
TTA	TTAT.3G-37.462V16.0.0	16.0.0	Publié	11/09/2020	<a href="http://www.tta.or.kr/data/ttasDown.jsp?where=14688&amp;pk_num=TTAT.3G-37.462V16.0.0">http://www.tta.or.kr/data/ttasDown.jsp?where=14688&amp;pk_num=TTAT.3G-37.462V16.0.0</a>

### 1.2.1.4.32 TS 37.466

#### Interface Iuant: Partie application

Ce document est une introduction à la série TS 37.46x des spécifications techniques du Partenariat 3GPP qui définissent l'interface Iuant. Celle-ci peut être exploitée dans le contexte des réseaux UTRAN, E-UTRAN et NG-RAN. Dans la présente spécification, ces réseaux sont appelés «RAN», tandis que dans les entités de réseau correspondantes, les nœuds B, eNB, en-gNB et NG-RAN sont appelés «nœuds RAN». L'interface logique Iuant est une interface interne du nœud RAN qui se situe par définition entre la fonction d'exploitation et de maintenance (O&M) spécifique à la mise en œuvre et les antennes RET, ainsi qu'entre la fonction O&M spécifique à la mise en œuvre et la fonction de commande des amplificateurs montés sur pylône (TMA) du nœud RAN.

Ce document concerne les réseaux UTRAN, E-UTRAN et NG-RAN et spécifie la *partie application de l'inclinaison électrique à distance (RETAP)* et la *partie application des amplificateurs montés sur pylône (TMAAP)*. Dans la présente spécification, ces réseaux sont appelés «RAN», tandis que les entités de réseau correspondantes, à savoir les nœuds B, eNB, en-gNB et NG-RAN sont appelées «nœuds RAN». La partie RETAP prend en charge les fonctions de l'interface Iuant entre la fonction de transport O&M spécifique à la mise en œuvre et la fonction de l'unité de commande des antennes RET; la partie TMAAP prend en charge les fonctions de l'interface Iuant entre la fonction de transport O&M spécifique à la mise en œuvre et la fonction de commande des amplificateurs montés sur pylône.

SDO	Document N°	Version	Statut	Date de publication	Localisation
<b>Version 15</b>					
ARIB	ARIB STD-T120-37.466	15.5.0	Publié	28/09/2020	<a href="http://www.arib.or.jp/english/html/overview/doc/T120_T23_v2_00/2_T120/ARIB-STD-T120/Rel15/37/A37466-f50.pdf">http://www.arib.or.jp/english/html/overview/doc/T120_T23_v2_00/2_T120/ARIB-STD-T120/Rel15/37/A37466-f50.pdf</a>

ATIS	ATIS.3GPP.37.466V1550	15.5.0	Publié	08/09/2020	<a href="http://www.atis.org/3gpp-documents/Rel15">http://www.atis.org/3gpp-documents/Rel15</a>
CCSA	CCSA.37.466V1550	15.5.0	Publié	09/01/2020	<a href="http://www.ccsa.org.cn:9001/portalsFile/downloadOldFile?type=17&amp;oldFileUrl=Rel15/TS%2037.466%20V15.5.0.doc">http://www.ccsa.org.cn:9001/portalsFile/downloadOldFile?type=17&amp;oldFileUrl=Rel15/TS%2037.466%20V15.5.0.doc</a>
ETSI	ETSI TS 137 466	15.5.0	Publié	17/01/2020	<a href="http://www.etsi.org/deliver/etsi_ts/137400_137499/137466/15.05.00_60/ts_137466v150500p.pdf">http://www.etsi.org/deliver/etsi_ts/137400_137499/137466/15.05.00_60/ts_137466v150500p.pdf</a>
TSDSI	TSDSI STD T1.3GPP 37.466-15.5.0 V1.0.0	15.5.0	Publié	06/10/2020	<a href="https://members.tdsi.in/index.php/s/EeHNBLpXRMtgdTW">https://members.tdsi.in/index.php/s/EeHNBLpXRMtgdTW</a>
TTA	TTAT.3G-37.466V15.5.0	15.5.0	Publié	11/09/2020	<a href="http://www.tta.or.kr/data/ttasDown.jsp?where=14688&amp;pk_num=TTAT.3G-37.466V15.5.0">http://www.tta.or.kr/data/ttasDown.jsp?where=14688&amp;pk_num=TTAT.3G-37.466V15.5.0</a>

**Version 16**

ARIB	ARIB STD-T120-37.466	16.0.0	Publié	28/09/2020	<a href="http://www.arib.or.jp/english/html/overview/doc/T120_T23_v2_002_T120/ARIB-STD-T120/Rel16/37/A37466-g00.pdf">http://www.arib.or.jp/english/html/overview/doc/T120_T23_v2_002_T120/ARIB-STD-T120/Rel16/37/A37466-g00.pdf</a>
ATIS	ATIS.3GPP.37.466V1600	16.0.0	Publié	08/09/2020	<a href="http://www.atis.org/3gpp-documents/Rel16">http://www.atis.org/3gpp-documents/Rel16</a>
CCSA	CCSA.37.466V1600	16.0.0	Publié	28/07/2020	<a href="http://www.ccsa.org.cn:9001/portalsFile/downloadOldFile?type=17&amp;oldFileUrl=Rel16/TS%2037.466%20V16.0.0.doc">http://www.ccsa.org.cn:9001/portalsFile/downloadOldFile?type=17&amp;oldFileUrl=Rel16/TS%2037.466%20V16.0.0.doc</a>
ETSI	ETSI TS 137 466	16.0.0	Publié	18/09/2020	<a href="http://www.etsi.org/deliver/etsi_ts/137400_137499/137466/16.00.00_60/ts_137466v160000p.pdf">http://www.etsi.org/deliver/etsi_ts/137400_137499/137466/16.00.00_60/ts_137466v160000p.pdf</a>
TSDSI	TSDSI STD T1.3GPP 37.466-16.0.0 V1.0.0	16.0.0	Publié	06/10/2020	<a href="https://members.tdsi.in/index.php/s/e8qXqTXA69FcGtH">https://members.tdsi.in/index.php/s/e8qXqTXA69FcGtH</a>
TTA	TTAT.3G-37.466V16.0.0	16.0.0	Publié	11/09/2020	<a href="http://www.tta.or.kr/data/ttasDown.jsp?where=14688&amp;pk_num=TTAT.3G-37.466V16.0.0">http://www.tta.or.kr/data/ttasDown.jsp?where=14688&amp;pk_num=TTAT.3G-37.466V16.0.0</a>

**1.2.1.4.33 TS 37.470**

**Interface W1; Aspects et principes généraux**

Ce document est une introduction à la série TS 37.4xx des spécifications techniques du Partenariat 3GPP qui définissent l'interface W1. Celle-ci permet d'interconnecter le nœud ng-eNB-CU et le nœud ng-eNB-DU d'un nœud ng-eNB dans un réseau NG-RAN.

SDO	Document N°	Version	Statut	Date de publication	Localisation
<b>Version 16</b>					
ARIB	ARIB STD-T120-37.470	16.2.0	Publié	28/09/2020	<a href="http://www.arib.or.jp/english/html/overview/doc/T120_T23_v2_002_T120/ARIB-STD-T120/Rel16/37/A37470-g20.pdf">http://www.arib.or.jp/english/html/overview/doc/T120_T23_v2_002_T120/ARIB-STD-T120/Rel16/37/A37470-g20.pdf</a>
ATIS	ATIS.3GPP.37.470V1620	16.2.0	Publié	08/09/2020	<a href="http://www.atis.org/3gpp-documents/Rel16">http://www.atis.org/3gpp-documents/Rel16</a>
CCSA	CCSA.37.470V1620	16.2.0	Publié	17/07/2020	<a href="http://www.ccsa.org.cn:9001/portalsFile/downloadOldFile?type=17&amp;oldFileUrl=Rel16/TS%2037.470%20V16.2.0.doc">http://www.ccsa.org.cn:9001/portalsFile/downloadOldFile?type=17&amp;oldFileUrl=Rel16/TS%2037.470%20V16.2.0.doc</a>
ETSI	ETSI TS 137 470	16.2.0	Publié	15/09/2020	<a href="http://www.etsi.org/deliver/etsi_ts/137400_137499/137470/16.02.00_60/ts_137470v160200p.pdf">http://www.etsi.org/deliver/etsi_ts/137400_137499/137470/16.02.00_60/ts_137470v160200p.pdf</a>
TSDSI	TSDSI STD T1.3GPP 37.470-16.2.0 V1.0.0	16.2.0	Publié	06/10/2020	<a href="https://members.tdsi.in/index.php/s/5gdiKqeMnXQfK2X">https://members.tdsi.in/index.php/s/5gdiKqeMnXQfK2X</a>
TTA	TTAT.3G-37.470V16.2.0	16.2.0	Publié	11/09/2020	<a href="http://www.tta.or.kr/data/ttasDown.jsp?where=14688&amp;pk_num=TTAT.3G-37.470V16.2.0">http://www.tta.or.kr/data/ttasDown.jsp?where=14688&amp;pk_num=TTAT.3G-37.470V16.2.0</a>

**1.2.1.4.34 TS 37.471**

**Interface W1; Couche 1**

Ce document spécifie les normes autorisées pour mettre en œuvre la couche 1 de l'interface W1. Celle-ci permet d'interconnecter le nœud ng-eNB-CU et le nœud ng-eNB-DU d'un nœud ng-eNB dans un réseau NG-RAN.

Les impératifs concernant la durée de transmission ainsi que l'exploitation et la maintenance n'entrent pas dans le cadre du présent document.

Dans la suite du document, les termes «couche 1» et «couche physique» sont considérés comme des synonymes.

SDO	Document N°	Version	Statut	Date de publication	Localisation
<b>Version 16</b>					
ARIB	ARIB STD-T120-37.471	16.1.0	Publié	28/09/2020	<a href="http://www.arib.or.jp/english/html/overview/doc/T120_T23_v2_002_T120/ARIB-STD-T120/Rel16/37/A37471-g10.pdf">http://www.arib.or.jp/english/html/overview/doc/T120_T23_v2_002_T120/ARIB-STD-T120/Rel16/37/A37471-g10.pdf</a>
ATIS	ATIS.3GPP.37.471V1610	16.1.0	Publié	08/09/2020	<a href="http://www.atis.org/3gpp-documents/Rel16">http://www.atis.org/3gpp-documents/Rel16</a>
CCSA	CCSA.37.471V1610	16.1.0	Publié	31/03/2020	<a href="http://www.ccsa.org.cn:9001/portalsFile/downloadOldFile?type=17&amp;oldFileUrl=Rel16/TS%2037.471%20V16.1.0.doc">http://www.ccsa.org.cn:9001/portalsFile/downloadOldFile?type=17&amp;oldFileUrl=Rel16/TS%2037.471%20V16.1.0.doc</a>
ETSI	ETSI TS 137 471	16.1.0	Publié	21/09/2020	<a href="http://www.etsi.org/deliver/etsi_ts/137400_137499/137471/16.01.00_60/ts_137471v160100p.pdf">http://www.etsi.org/deliver/etsi_ts/137400_137499/137471/16.01.00_60/ts_137471v160100p.pdf</a>
TSDSI	TSDSI STD T1.3GPP 37.471-16.1.0 V1.0.0	16.1.0	Publié	06/10/2020	<a href="https://members.tdsi.in/index.php/s/YypzZHOEjmZYYjS">https://members.tdsi.in/index.php/s/YypzZHOEjmZYYjS</a>



TTA TTAT.3G-37.471V16.1.0 16.1.0 Publi  11/09/2020 [http://www.tta.or.kr/data/ttasDown.jsp?where=14688&pk\\_num=TTAT.3G-37.471V16.1.0](http://www.tta.or.kr/data/ttasDown.jsp?where=14688&pk_num=TTAT.3G-37.471V16.1.0)

### 1.2.1.4.35 TS 37.472

#### Interface W1; Acheminement de la signalisation

Cette sp cification d crit les normes applicables   l'acheminement de la signalisation   employer dans l'ensemble de l'interface W1. Celle-ci permet d'interconnecter le n ud ng-eNB-CU et le n ud ng-eNB-DU d'un n ud ng-eNB dans un r seau NG-RAN. Le pr sent document d crit la mani re dont les messages de signalisation W1AP sont achemin s dans l'interface W1.

SDO	Document N�	Version	Statut	Date de publication	Localisation
<b>Version 16</b>					
ARIB	ARIB STD-T120-37.472	16.1.0	Publi�	28/09/2020	<a href="http://www.arib.or.jp/english/html/overview/doc/T120_T23_v2_002_T120/ARIB-STD-T120/Rel16/37/A37472-g10.pdf">http://www.arib.or.jp/english/html/overview/doc/T120_T23_v2_002_T120/ARIB-STD-T120/Rel16/37/A37472-g10.pdf</a>
ATIS	ATIS.3GPP.37.472V1610	16.1.0	Publi�	08/09/2020	<a href="http://www.atis.org/3gpp-documents/Rel16">http://www.atis.org/3gpp-documents/Rel16</a>
CCSA	CCSA.37.472V1610	16.1.0	Publi�	17/07/2020	<a href="http://www.ccsa.org.cn:9001/portalsFile/downloadOldFile?type=17&amp;oldFileUrl=Rel16/TS%2037.472%20V16.1.0.doc">http://www.ccsa.org.cn:9001/portalsFile/downloadOldFile?type=17&amp;oldFileUrl=Rel16/TS%2037.472%20V16.1.0.doc</a>
ETSI	ETSI TS 137 472	16.1.0	Publi�	15/09/2020	<a href="http://www.etsi.org/deliver/etsi_ts/137400_137499/137472/16.01.00_60/ts_137472v160100p.pdf">http://www.etsi.org/deliver/etsi_ts/137400_137499/137472/16.01.00_60/ts_137472v160100p.pdf</a>
TSDSI	TSDSI STD T1.3GPP 37.472-16.1.0 V1.0.0	16.1.0	Publi�	06/10/2020	<a href="https://members.tdsi.in/index.php/s/scrHinLENfpwjE7">https://members.tdsi.in/index.php/s/scrHinLENfpwjE7</a>
TTA	TTAT.3G-37.472V16.1.0	16.1.0	Publi�	11/09/2020	<a href="http://www.tta.or.kr/data/ttasDown.jsp?where=14688&amp;pk_num=TTAT.3G-37.472V16.1.0">http://www.tta.or.kr/data/ttasDown.jsp?where=14688&amp;pk_num=TTAT.3G-37.472V16.1.0</a>

### 1.2.1.4.36 TS 37.473

#### Interface W1; Protocole d'application (W1AP)

Cette sp cification d crit le protocole de signalisation de la couche du r seau radio lectrique 5G pour l'interface W1. Celle-ci permet d'interconnecter le n ud ng-eNB-CU et le n ud ng-eNB-DU d'un n ud ng-eNB dans un r seau NG-RAN. Le protocole d'application pour l'interface W1 (W1AP) permet d'ex cuter les fonctions de cette interface en appliquant les proc dures de signalisation d finies dans la sp cification. Le protocole W1 a  t   labor  conform ment aux principes g n raux  nonc s dans les documents TS 38.401 et TS 37.470.

SDO	Document N�	Version	Statut	Date de publication	Localisation
<b>Version 16</b>					
ARIB	ARIB STD-T120-37.473	16.2.0	Publi�	28/09/2020	<a href="http://www.arib.or.jp/english/html/overview/doc/T120_T23_v2_002_T120/ARIB-STD-T120/Rel16/37/A37473-g20.pdf">http://www.arib.or.jp/english/html/overview/doc/T120_T23_v2_002_T120/ARIB-STD-T120/Rel16/37/A37473-g20.pdf</a>
ATIS	ATIS.3GPP.37.473V1620	16.2.0	Publi�	08/09/2020	<a href="http://www.atis.org/3gpp-documents/Rel16">http://www.atis.org/3gpp-documents/Rel16</a>
CCSA	CCSA.37.473V1620	16.2.0	Publi�	17/07/2020	<a href="http://www.ccsa.org.cn:9001/portalsFile/downloadOldFile?type=17&amp;oldFileUrl=Rel16/TS%2037.473%20V16.2.0.doc">http://www.ccsa.org.cn:9001/portalsFile/downloadOldFile?type=17&amp;oldFileUrl=Rel16/TS%2037.473%20V16.2.0.doc</a>
ETSI	ETSI TS 137 473	16.2.0	Publi�	15/09/2020	<a href="http://www.etsi.org/deliver/etsi_ts/137400_137499/137473/16.02.00_60/ts_137473v160200p.pdf">http://www.etsi.org/deliver/etsi_ts/137400_137499/137473/16.02.00_60/ts_137473v160200p.pdf</a>
TSDSI	TSDSI STD T1.3GPP 37.473-16.2.0 V1.0.0	16.2.0	Publi�	06/10/2020	<a href="https://members.tdsi.in/index.php/s/zi7XfEtayYzXDxa">https://members.tdsi.in/index.php/s/zi7XfEtayYzXDxa</a>
TTA	TTAT.3G-37.473V16.2.0	16.2.0	Publi�	11/09/2020	<a href="http://www.tta.or.kr/data/ttasDown.jsp?where=14688&amp;pk_num=TTAT.3G-37.473V16.2.0">http://www.tta.or.kr/data/ttasDown.jsp?where=14688&amp;pk_num=TTAT.3G-37.473V16.2.0</a>

### 1.2.1.4.37 TS 38.401

#### NG-RAN; Description de l'architecture

Ce document d crit l'architecture g n rale du r seau NG-RAN, et en particulier les interfaces NG, Xn et F1 ainsi que leur interaction avec l'interface radio lectrique.

SDO	Document N°	Version	Statut	Date de publication	Localisation
<b>Version 15</b>					
ATIS	ATIS.3GPP.38.401V1580	15.8.0	Publié	08/09/2020	<a href="http://www.atis.org/3gpp-documents/Rel15">http://www.atis.org/3gpp-documents/Rel15</a>
CCSA	CCSA.38.401V1580	15.8.0	Publié	17/07/2020	<a href="http://www.ccsa.org.cn:9001/portalsFile/downloadOldFile?type=17&amp;oldFileUrl=Rel15/TS%2038.401%20V15.8.0.doc">http://www.ccsa.org.cn:9001/portalsFile/downloadOldFile?type=17&amp;oldFileUrl=Rel15/TS%2038.401%20V15.8.0.doc</a>
ETSI	ETSI TS 138 401	15.8.0	Publié	23/07/2020	<a href="http://www.etsi.org/deliver/etsi_ts/138400_138499/138401/15.08.00_60/ts_138401v150800p.pdf">http://www.etsi.org/deliver/etsi_ts/138400_138499/138401/15.08.00_60/ts_138401v150800p.pdf</a>
TSDSI	TSDSI STD T1.3GPP 38.401-15.8.0 V1.0.0	15.8.0	Publié	06/10/2020	<a href="https://members.tdsi.in/index.php/s/49928WsQckdCzFi">https://members.tdsi.in/index.php/s/49928WsQckdCzFi</a>
TTA	TTAT.3G-38.401V15.8.0	15.8.0	Publié	11/09/2020	<a href="http://www.tta.or.kr/data/ttasDown.jsp?where=14688&amp;pk_num=TTAT.3G-38.401V15.8.0">http://www.tta.or.kr/data/ttasDown.jsp?where=14688&amp;pk_num=TTAT.3G-38.401V15.8.0</a>
TTC	TS-3GA-38.401(Rel15) v15.8.0	15.8.0	Publié	02/10/2020	<a href="https://www.ttc.or.jp/st/docs/3gpps2020/TS/TS-3GA-38_401_Rel15v15_8_0.pdf">https://www.ttc.or.jp/st/docs/3gpps2020/TS/TS-3GA-38_401_Rel15v15_8_0.pdf</a>
<b>Version 16</b>					
ATIS	ATIS.3GPP.38.401V1620	16.2.0	Publié	08/09/2020	<a href="http://www.atis.org/3gpp-documents/Rel16">http://www.atis.org/3gpp-documents/Rel16</a>
CCSA	CCSA.38.401V1620	16.2.0	Publié	17/07/2020	<a href="http://www.ccsa.org.cn:9001/portalsFile/downloadOldFile?type=17&amp;oldFileUrl=Rel16/TS%2038.401%20V16.2.0.doc">http://www.ccsa.org.cn:9001/portalsFile/downloadOldFile?type=17&amp;oldFileUrl=Rel16/TS%2038.401%20V16.2.0.doc</a>
ETSI	ETSI TS 138 401	16.2.0	Publié	23/07/2020	<a href="http://www.etsi.org/deliver/etsi_ts/138400_138499/138401/16.02.00_60/ts_138401v160200p.pdf">http://www.etsi.org/deliver/etsi_ts/138400_138499/138401/16.02.00_60/ts_138401v160200p.pdf</a>
TSDSI	TSDSI STD T1.3GPP 38.401-16.2.0 V1.0.0	16.2.0	Publié	06/10/2020	<a href="https://members.tdsi.in/index.php/s/kT7gro63ESF85Yi">https://members.tdsi.in/index.php/s/kT7gro63ESF85Yi</a>
TTA	TTAT.3G-38.401V16.2.0	16.2.0	Publié	11/09/2020	<a href="http://www.tta.or.kr/data/ttasDown.jsp?where=14688&amp;pk_num=TTAT.3G-38.401V16.2.0">http://www.tta.or.kr/data/ttasDown.jsp?where=14688&amp;pk_num=TTAT.3G-38.401V16.2.0</a>
TTC	TS-3GA-38.401(Rel16) v16.2.0	16.2.0	Publié	02/10/2020	<a href="https://www.ttc.or.jp/st/docs/3gpps2020/TS/TS-3GA-38_401_Rel16v16_2_0.pdf">https://www.ttc.or.jp/st/docs/3gpps2020/TS/TS-3GA-38_401_Rel16v16_2_0.pdf</a>

### 1.2.1.4.38 TS 38.410

#### NG-RAN; Aspects et principaux généraux de l'interface NG

Ce document est une introduction à la série TS 38.41x des spécifications techniques qui définissent l'interface NG permettant d'interconnecter un nœud NG-RAN au réseau 5GC (réseau central 5G).

SDO	Document N°	Version	Statut	Date de publication	Localisation
<b>Version 15</b>					
ATIS	ATIS.3GPP.38.410V1520	15.2.0	Publié	08/09/2020	<a href="http://www.atis.org/3gpp-documents/Rel15">http://www.atis.org/3gpp-documents/Rel15</a>
CCSA	CCSA.38.410V1520	15.2.0	Publié	08/01/2019	<a href="http://www.ccsa.org.cn:9001/portalsFile/downloadOldFile?type=17&amp;oldFileUrl=Rel15/TS%2038.410%20V15.2.0.doc">http://www.ccsa.org.cn:9001/portalsFile/downloadOldFile?type=17&amp;oldFileUrl=Rel15/TS%2038.410%20V15.2.0.doc</a>
ETSI	ETSI TS 138 410	15.2.0	Publié	24/04/2019	<a href="http://www.etsi.org/deliver/etsi_ts/138400_138499/138410/15.02.00_60/ts_138410v150200p.pdf">http://www.etsi.org/deliver/etsi_ts/138400_138499/138410/15.02.00_60/ts_138410v150200p.pdf</a>
TSDSI	TSDSI STD T1.3GPP 38.410-15.2.0 V1.0.0	15.2.0	Publié	06/10/2020	<a href="https://members.tdsi.in/index.php/s/gGtM3ESsZ8ZztZj">https://members.tdsi.in/index.php/s/gGtM3ESsZ8ZztZj</a>
TTA	TTAT.3G-38.410V15.2.0	15.2.0	Publié	11/09/2020	<a href="http://www.tta.or.kr/data/ttasDown.jsp?where=14688&amp;pk_num=TTAT.3G-38.410V15.2.0">http://www.tta.or.kr/data/ttasDown.jsp?where=14688&amp;pk_num=TTAT.3G-38.410V15.2.0</a>
TTC	TS-3GA-38.410(Rel15) v15.2.0	15.2.0	Publié	02/10/2020	<a href="https://www.ttc.or.jp/st/docs/3gpps2020/TS/TS-3GA-38_410_Rel15v15_2_0.pdf">https://www.ttc.or.jp/st/docs/3gpps2020/TS/TS-3GA-38_410_Rel15v15_2_0.pdf</a>
<b>Version 16</b>					
ATIS	ATIS.3GPP.38.410V1620	16.2.0	Publié	08/09/2020	<a href="http://www.atis.org/3gpp-documents/Rel16">http://www.atis.org/3gpp-documents/Rel16</a>
CCSA	CCSA.38.410V1620	16.2.0	Publié	17/07/2020	<a href="http://www.ccsa.org.cn:9001/portalsFile/downloadOldFile?type=17&amp;oldFileUrl=Rel16/TS%2038.410%20V16.2.0.doc">http://www.ccsa.org.cn:9001/portalsFile/downloadOldFile?type=17&amp;oldFileUrl=Rel16/TS%2038.410%20V16.2.0.doc</a>
ETSI	ETSI TS 138 410	16.2.0	Publié	21/07/2020	<a href="http://www.etsi.org/deliver/etsi_ts/138400_138499/138410/16.02.00_60/ts_138410v160200p.pdf">http://www.etsi.org/deliver/etsi_ts/138400_138499/138410/16.02.00_60/ts_138410v160200p.pdf</a>
TSDSI	TSDSI STD T1.3GPP 38.410-16.2.0 V1.0.0	16.2.0	Publié	06/10/2020	<a href="https://members.tdsi.in/index.php/s/mDjXgTGR2j6jNDw">https://members.tdsi.in/index.php/s/mDjXgTGR2j6jNDw</a>
TTA	TTAT.3G-38.410V16.2.0	16.2.0	Publié	11/09/2020	<a href="http://www.tta.or.kr/data/ttasDown.jsp?where=14688&amp;pk_num=TTAT.3G-38.410V16.2.0">http://www.tta.or.kr/data/ttasDown.jsp?where=14688&amp;pk_num=TTAT.3G-38.410V16.2.0</a>
TTC	TS-3GA-38.410(Rel16) v16.2.0	16.2.0	Publié	02/10/2020	<a href="https://www.ttc.or.jp/st/docs/3gpps2020/TS/TS-3GA-38_410_Rel16v16_2_0.pdf">https://www.ttc.or.jp/st/docs/3gpps2020/TS/TS-3GA-38_410_Rel16v16_2_0.pdf</a>

**1.2.1.4.39 TS 38.411****NG-RAN; Couche 1 de l'interface NG**

Ce document spécifie les normes autorisées pour mettre en œuvre la couche 1 de l'interface NG.

Les impératifs concernant la durée de transmission ainsi que l'exploitation et la maintenance n'entrent pas dans le cadre du présent document.

SDO	Document N°	Version	Statut	Date de publication	Localisation
<b>Version 15</b>					
ATIS	ATIS.3GPP.38.411V1500	15.0.0	Publié	08/09/2020	<a href="http://www.atis.org/3gpp-documents/Rel15">http://www.atis.org/3gpp-documents/Rel15</a>
CCSA	CCSA.38.411V1500	15.0.0	Publié	22/06/2018	<a href="http://www.ccsa.org.cn:9001/portalsFile/downloadOldFile?type=17&amp;oldFileUrl=Rel15/TS%2038.411%20V15.0.0.doc">http://www.ccsa.org.cn:9001/portalsFile/downloadOldFile?type=17&amp;oldFileUrl=Rel15/TS%2038.411%20V15.0.0.doc</a>
ETSI	ETSI TS 138 411	15.0.0	Publié	04/07/2018	<a href="http://www.etsi.org/deliver/etsi_ts/138400_138499/138411/15.00.00_60/ts_138411v150000p.pdf">http://www.etsi.org/deliver/etsi_ts/138400_138499/138411/15.00.00_60/ts_138411v150000p.pdf</a>
TSDSI	TSDSI STD T1.3GPP 38.411-15.0.0 V1.0.0	15.0.0	Publié	06/10/2020	<a href="https://members.tdsi.in/index.php/s/pci27QRkyfDdJey">https://members.tdsi.in/index.php/s/pci27QRkyfDdJey</a>
TTA	TTAT.3G-38.411V15.0.0	15.0.0	Publié	11/09/2020	<a href="http://www.tta.or.kr/data/ttasDown.jsp?where=14688&amp;pk_num=TTAT.3G-38.411V15.0.0">http://www.tta.or.kr/data/ttasDown.jsp?where=14688&amp;pk_num=TTAT.3G-38.411V15.0.0</a>
TTC	TS-3GA-38.411(Rel15) v15.0.0	15.0.0	Publié	28/09/2018	<a href="https://www.ttc.or.jp/st/docs/3gpps2018/TS/TS-3GA-38.411(Rel15)v15.0.0.pdf">https://www.ttc.or.jp/st/docs/3gpps2018/TS/TS-3GA-38.411(Rel15)v15.0.0.pdf</a>
<b>Version 16</b>					
ATIS	ATIS.3GPP.38.411V1600	16.0.0	Publié	08/09/2020	<a href="http://www.atis.org/3gpp-documents/Rel16">http://www.atis.org/3gpp-documents/Rel16</a>
CCSA	CCSA.38.411V1600	16.0.0	Publié	16/07/2020	<a href="http://www.ccsa.org.cn:9001/portalsFile/downloadOldFile?type=17&amp;oldFileUrl=Rel16/TS%2038.411%20V16.0.0.doc">http://www.ccsa.org.cn:9001/portalsFile/downloadOldFile?type=17&amp;oldFileUrl=Rel16/TS%2038.411%20V16.0.0.doc</a>
ETSI	ETSI TS 138 411	16.0.0	Publié	21/07/2020	<a href="http://www.etsi.org/deliver/etsi_ts/138400_138499/138411/16.00.00_60/ts_138411v160000p.pdf">http://www.etsi.org/deliver/etsi_ts/138400_138499/138411/16.00.00_60/ts_138411v160000p.pdf</a>
TSDSI	TSDSI STD T1.3GPP 38.411-16.0.0 V1.0.0	16.0.0	Publié	06/10/2020	<a href="https://members.tdsi.in/index.php/s/LC9RL5RnBHnEdPE">https://members.tdsi.in/index.php/s/LC9RL5RnBHnEdPE</a>
TTA	TTAT.3G-38.411V16.0.0	16.0.0	Publié	11/09/2020	<a href="http://www.tta.or.kr/data/ttasDown.jsp?where=14688&amp;pk_num=TTAT.3G-38.411V16.0.0">http://www.tta.or.kr/data/ttasDown.jsp?where=14688&amp;pk_num=TTAT.3G-38.411V16.0.0</a>
TTC	TS-3GA-38.411(Rel16) v16.0.0	16.0.0	Publié	02/10/2020	<a href="https://www.ttc.or.jp/st/docs/3gpps2020/TS/TS-3GA-38_411_Rel16v16_0_0.pdf">https://www.ttc.or.jp/st/docs/3gpps2020/TS/TS-3GA-38_411_Rel16v16_0_0.pdf</a>

**1.2.1.4.40 TS 38.412****NG-RAN; Acheminement de la signalisation de l'interface NG**

Cette spécification décrit les normes applicables à l'acheminement de la signalisation à utiliser dans l'interface NG. Celle-ci est une interface logique entre le nœud NG-RAN et le réseau 5GC. Le présent document décrit la manière dont les messages de signalisation NGAP sont acheminés dans l'interface NG.

SDO	Document N°	Version	Statut	Date de publication	Localisation
<b>Version 15</b>					
ATIS	ATIS.3GPP.38.412V1540	15.4.0	Publié	08/09/2020	<a href="http://www.atis.org/3gpp-documents/Rel15">http://www.atis.org/3gpp-documents/Rel15</a>
CCSA	CCSA.38.412V1540	15.4.0	Publié	09/01/2020	<a href="http://www.ccsa.org.cn:9001/portalsFile/downloadOldFile?type=17&amp;oldFileUrl=Rel15/TS%2038.412%20V15.4.0.doc">http://www.ccsa.org.cn:9001/portalsFile/downloadOldFile?type=17&amp;oldFileUrl=Rel15/TS%2038.412%20V15.4.0.doc</a>
ETSI	ETSI TS 138 412	15.4.0	Publié	17/01/2020	<a href="http://www.etsi.org/deliver/etsi_ts/138400_138499/138412/15.04.00_60/ts_138412v150400p.pdf">http://www.etsi.org/deliver/etsi_ts/138400_138499/138412/15.04.00_60/ts_138412v150400p.pdf</a>
TSDSI	TSDSI STD T1.3GPP 38.412-15.4.0 V1.0.0	15.4.0	Publié	06/10/2020	<a href="https://members.tdsi.in/index.php/s/xdi5zaWeYKfNEpF">https://members.tdsi.in/index.php/s/xdi5zaWeYKfNEpF</a>
TTA	TTAT.3G-38.412V15.4.0	15.4.0	Publié	11/09/2020	<a href="http://www.tta.or.kr/data/ttasDown.jsp?where=14688&amp;pk_num=TTAT.3G-38.412V15.4.0">http://www.tta.or.kr/data/ttasDown.jsp?where=14688&amp;pk_num=TTAT.3G-38.412V15.4.0</a>
TTC	TS-3GA-38.412(Rel15) v15.4.0	15.4.0	Publié	16/04/2020	<a href="https://www.ttc.or.jp/st/docs/3gpps2020/TS/TS-3GA-38_412_Rel15v15_4_0.pdf">https://www.ttc.or.jp/st/docs/3gpps2020/TS/TS-3GA-38_412_Rel15v15_4_0.pdf</a>
<b>Version 16</b>					
ATIS	ATIS.3GPP.38.412V1600	16.0.0	Publié	08/09/2020	<a href="http://www.atis.org/3gpp-documents/Rel16">http://www.atis.org/3gpp-documents/Rel16</a>
CCSA	CCSA.38.412V1600	16.0.0	Publié	01/04/2020	<a href="http://www.ccsa.org.cn:9001/portalsFile/downloadOldFile?type=17&amp;oldFileUrl=Rel16/TS%2038.412%20V16.0.0.doc">http://www.ccsa.org.cn:9001/portalsFile/downloadOldFile?type=17&amp;oldFileUrl=Rel16/TS%2038.412%20V16.0.0.doc</a>
ETSI	ETSI TS 138 412	16.0.0	Publié	21/09/2020	<a href="http://www.etsi.org/deliver/etsi_ts/138400_138499/138412/16.00.00_60/ts_138412v160000p.pdf">http://www.etsi.org/deliver/etsi_ts/138400_138499/138412/16.00.00_60/ts_138412v160000p.pdf</a>
TSDSI	TSDSI STD T1.3GPP 38.412-16.0.0 V1.0.0	16.0.0	Publié	06/10/2020	<a href="https://members.tdsi.in/index.php/s/NsRRj7QxYBrKCZ8">https://members.tdsi.in/index.php/s/NsRRj7QxYBrKCZ8</a>
TTA	TTAT.3G-38.412V16.0.0	16.0.0	Publié	11/09/2020	<a href="http://www.tta.or.kr/data/ttasDown.jsp?where=14688&amp;pk_num=TTAT.3G-38.412V16.0.0">http://www.tta.or.kr/data/ttasDown.jsp?where=14688&amp;pk_num=TTAT.3G-38.412V16.0.0</a>



TTC TS-3GA-38.412(Rel16) v16.0.0 16.0.0 Publié 02/10/2020 [https://www.ttc.or.jp/st/docs/3gpps2020/TS/TS-3GA-38\\_412\\_Rel16v16\\_0\\_0.pdf](https://www.ttc.or.jp/st/docs/3gpps2020/TS/TS-3GA-38_412_Rel16v16_0_0.pdf)

### 1.2.1.4.41 TS 38.413

#### NG-RAN; Protocole d'application de l'interface NG (NGAP)

Cette spécification décrit le protocole de signalisation de la couche du réseau radioélectrique pour l'interface NG. Le protocole d'application de l'interface NG (NGAP) permet d'exécuter les fonctions de cette interface en appliquant les procédures de signalisation définies dans la spécification. Ce protocole a été élaboré conformément aux principes généraux énoncés dans les documents TS 38.401 et TS 38.410.

SDO	Document N°	Version	Statut	Date de publication	Localisation
<b>Version 15</b>					
ATIS	ATIS.3GPP.38.413V1580	15.8.0	Publié	08/09/2020	<a href="http://www.atis.org/3gpp-documents/Rel15">http://www.atis.org/3gpp-documents/Rel15</a>
CCSA	CCSA.38.413V1580	15.8.0	Publié	17/07/2020	<a href="http://www.ccsa.org.cn:9001/portalsFile/downloadOldFile?type=17&amp;oldFileUrl=Rel15/TS%2038.413%20V15.8.0.doc">http://www.ccsa.org.cn:9001/portalsFile/downloadOldFile?type=17&amp;oldFileUrl=Rel15/TS%2038.413%20V15.8.0.doc</a>
ETSI	ETSI TS 138 413	15.8.0	Publié	23/07/2020	<a href="http://www.etsi.org/deliver/etsi_ts/138400_138499/138413/15.08.00_60/ts_138413v150800p.pdf">http://www.etsi.org/deliver/etsi_ts/138400_138499/138413/15.08.00_60/ts_138413v150800p.pdf</a>
TSDSI	TSDSI STD T1.3GPP 38.413-15.8.0 V1.0.0	15.8.0	Publié	06/10/2020	<a href="https://members.tdsi.in/index.php/s/B7jGFsLMRw8km4p">https://members.tdsi.in/index.php/s/B7jGFsLMRw8km4p</a>
TTA	TTAT.3G-38.413V15.8.0	15.8.0	Publié	11/09/2020	<a href="http://www.tta.or.kr/data/ttasDown.jsp?where=14688&amp;pk_num=TTAT.3G-38.413V15.8.0">http://www.tta.or.kr/data/ttasDown.jsp?where=14688&amp;pk_num=TTAT.3G-38.413V15.8.0</a>
TTC	TS-3GA-38.413(Rel15) v15.8.0	15.8.0	Publié	02/10/2020	<a href="https://www.ttc.or.jp/st/docs/3gpps2020/TS/TS-3GA-38_413_Rel15v15_8_0.pdf">https://www.ttc.or.jp/st/docs/3gpps2020/TS/TS-3GA-38_413_Rel15v15_8_0.pdf</a>
<b>Version 16</b>					
ATIS	ATIS.3GPP.38.413V1620	16.2.0	Publié	08/09/2020	<a href="http://www.atis.org/3gpp-documents/Rel16">http://www.atis.org/3gpp-documents/Rel16</a>
CCSA	CCSA.38.413V1620	16.2.0	Publié	17/07/2020	<a href="http://www.ccsa.org.cn:9001/portalsFile/downloadOldFile?type=17&amp;oldFileUrl=Rel16/TS%2038.413%20V16.2.0.doc">http://www.ccsa.org.cn:9001/portalsFile/downloadOldFile?type=17&amp;oldFileUrl=Rel16/TS%2038.413%20V16.2.0.doc</a>
ETSI	ETSI TS 138 413	16.2.0	Publié	23/07/2020	<a href="http://www.etsi.org/deliver/etsi_ts/138400_138499/138413/16.02.00_60/ts_138413v160200p.pdf">http://www.etsi.org/deliver/etsi_ts/138400_138499/138413/16.02.00_60/ts_138413v160200p.pdf</a>
TSDSI	TSDSI STD T1.3GPP 38.413-16.2.0 V1.0.0	16.2.0	Publié	06/10/2020	<a href="https://members.tdsi.in/index.php/s/QLLffEDRYGw98yb">https://members.tdsi.in/index.php/s/QLLffEDRYGw98yb</a>
TTA	TTAT.3G-38.413V16.2.0	16.2.0	Publié	11/09/2020	<a href="http://www.tta.or.kr/data/ttasDown.jsp?where=14688&amp;pk_num=TTAT.3G-38.413V16.2.0">http://www.tta.or.kr/data/ttasDown.jsp?where=14688&amp;pk_num=TTAT.3G-38.413V16.2.0</a>
TTC	TS-3GA-38.413(Rel16) v16.2.0	16.2.0	Publié	02/10/2020	<a href="https://www.ttc.or.jp/st/docs/3gpps2020/TS/TS-3GA-38_413_Rel16v16_2_0.pdf">https://www.ttc.or.jp/st/docs/3gpps2020/TS/TS-3GA-38_413_Rel16v16_2_0.pdf</a>

### 1.2.1.4.42 TS 38.414

#### NG-RAN; Transport des données dans l'interface NG

Cette spécification décrit les normes applicables aux protocoles de transport des données d'utilisateur et aux protocoles de signalisation associés pour établir les supports de transport dans le plan d'utilisateur de l'interface NG.

SDO	Document N°	Version	Statut	Date de publication	Localisation
<b>Version 15</b>					
ATIS	ATIS.3GPP.38.414V1530	15.3.0	Publié	08/09/2020	<a href="http://www.atis.org/3gpp-documents/Rel15">http://www.atis.org/3gpp-documents/Rel15</a>
CCSA	CCSA.38.414V1530	15.3.0	Publié	17/07/2020	<a href="http://www.ccsa.org.cn:9001/portalsFile/downloadOldFile?type=17&amp;oldFileUrl=Rel15/TS%2038.414%20V15.3.0.doc">http://www.ccsa.org.cn:9001/portalsFile/downloadOldFile?type=17&amp;oldFileUrl=Rel15/TS%2038.414%20V15.3.0.doc</a>
ETSI	ETSI TS 138 414	15.3.0	Publié	23/07/2020	<a href="http://www.etsi.org/deliver/etsi_ts/138400_138499/138414/15.03.00_60/ts_138414v150300p.pdf">http://www.etsi.org/deliver/etsi_ts/138400_138499/138414/15.03.00_60/ts_138414v150300p.pdf</a>
TSDSI	TSDSI STD T1.3GPP 38.414-15.3.0 V1.0.0	15.3.0	Publié	06/10/2020	<a href="https://members.tdsi.in/index.php/s/EnTDLLT6W5RLrHq">https://members.tdsi.in/index.php/s/EnTDLLT6W5RLrHq</a>
TTA	TTAT.3G-38.414V15.3.0	15.3.0	Publié	11/09/2020	<a href="http://www.tta.or.kr/data/ttasDown.jsp?where=14688&amp;pk_num=TTAT.3G-38.414V15.3.0">http://www.tta.or.kr/data/ttasDown.jsp?where=14688&amp;pk_num=TTAT.3G-38.414V15.3.0</a>
TTC	TS-3GA-38.414(Rel15) v15.3.0	15.3.0	Publié	02/10/2020	<a href="https://www.ttc.or.jp/st/docs/3gpps2020/TS/TS-3GA-38_414_Rel15v15_3_0.pdf">https://www.ttc.or.jp/st/docs/3gpps2020/TS/TS-3GA-38_414_Rel15v15_3_0.pdf</a>
<b>Version 16</b>					
ATIS	ATIS.3GPP.38.414V1600	16.0.0	Publié	08/09/2020	<a href="http://www.atis.org/3gpp-documents/Rel16">http://www.atis.org/3gpp-documents/Rel16</a>
CCSA	CCSA.38.414V1600	16.0.0	Publié	17/07/2020	<a href="http://www.ccsa.org.cn:9001/portalsFile/downloadOldFile?type=17&amp;oldFileUrl=Rel16/TS%2038.414%20V16.0.0.doc">http://www.ccsa.org.cn:9001/portalsFile/downloadOldFile?type=17&amp;oldFileUrl=Rel16/TS%2038.414%20V16.0.0.doc</a>
ETSI	ETSI TS 138 414	16.0.0	Publié	23/07/2020	<a href="http://www.etsi.org/deliver/etsi_ts/138400_138499/138414/16.00.00_60/ts_138414v160000p.pdf">http://www.etsi.org/deliver/etsi_ts/138400_138499/138414/16.00.00_60/ts_138414v160000p.pdf</a>
TSDSI	TSDSI STD T1.3GPP 38.414-16.0.0 V1.0.0	16.0.0	Publié	06/10/2020	<a href="https://members.tdsi.in/index.php/s/mSbYzQ6QqWEGdrD">https://members.tdsi.in/index.php/s/mSbYzQ6QqWEGdrD</a>

TTA	TTAT.3G-38.414V16.0.0	16.0.0	Publié	11/09/2020	<a href="http://www.tta.or.kr/data/ttasDown.jsp?where=14688&amp;pk_num=TTAT.3G-38.414V16.0.0">http://www.tta.or.kr/data/ttasDown.jsp?where=14688&amp;pk_num=TTAT.3G-38.414V16.0.0</a>
TTC	TS-3GA-38.414(Rel16) v16.0.0	16.0.0	Publié	02/10/2020	<a href="https://www.ttc.or.jp/st/docs/3gpps2020/TS/TS-3GA-38_414_Rel16v16_0_0.pdf">https://www.ttc.or.jp/st/docs/3gpps2020/TS/TS-3GA-38_414_Rel16v16_0_0.pdf</a>

### 1.2.1.4.43 TS 38.415

#### NG-RAN; Protocole de plan d'utilisateur d'une session PDU

Ce document spécifie le protocole de plan d'utilisateur d'une session d'unités de données de protocole (PDU) employé dans les interfaces NG-U, Xn-U et N9. La possibilité d'appliquer ce protocole à d'autres interfaces n'est pas exclue.

SDO	Document N°	Version	Statut	Date de publication	Localisation
<b>Version 15</b>					
ATIS	ATIS.3GPP.38.415V1520	15.2.0	Publié	08/09/2020	<a href="http://www.atis.org/3gpp-documents/Rel15">http://www.atis.org/3gpp-documents/Rel15</a>
CCSA	CCSA.38.415V1520	15.2.0	Publié	08/01/2019	<a href="http://www.ccsa.org.cn:9001/portalsFile/downloadOldFile?type=17&amp;oldFileUrl=Rel15/TS%2038.415%20V15.2.0.doc">http://www.ccsa.org.cn:9001/portalsFile/downloadOldFile?type=17&amp;oldFileUrl=Rel15/TS%2038.415%20V15.2.0.doc</a>
ETSI	ETSI TS 138 415	15.2.0	Publié	24/04/2019	<a href="http://www.etsi.org/deliver/etsi_ts/138400_138499/138415/15.02.00_60/ts_138415v150200p.pdf">http://www.etsi.org/deliver/etsi_ts/138400_138499/138415/15.02.00_60/ts_138415v150200p.pdf</a>
TSDSI	TSDSI STD T1.3GPP 38.415-15.2.0 V1.0.0	15.2.0	Publié	06/10/2020	<a href="https://members.tdsi.in/index.php/s/myHsmk2nXMxD7x">https://members.tdsi.in/index.php/s/myHsmk2nXMxD7x</a>
TTA	TTAT.3G-38.415V15.2.0	15.2.0	Publié	11/09/2020	<a href="http://www.tta.or.kr/data/ttasDown.jsp?where=14688&amp;pk_num=TTAT.3G-38.415V15.2.0">http://www.tta.or.kr/data/ttasDown.jsp?where=14688&amp;pk_num=TTAT.3G-38.415V15.2.0</a>
TTC	TS-3GA-38.415(Rel15) v15.2.0	15.2.0	Publié	29/03/2019	<a href="https://www.ttc.or.jp/st/docs/3gpps2019/TS/TS-3GA-38.415(Rel15)v15.2.0.pdf">https://www.ttc.or.jp/st/docs/3gpps2019/TS/TS-3GA-38.415(Rel15)v15.2.0.pdf</a>
<b>Version 16</b>					
ATIS	ATIS.3GPP.38.415V1610	16.1.0	Publié	08/09/2020	<a href="http://www.atis.org/3gpp-documents/Rel16">http://www.atis.org/3gpp-documents/Rel16</a>
CCSA	CCSA.38.415V1610	16.1.0	Publié	17/07/2020	<a href="http://www.ccsa.org.cn:9001/portalsFile/downloadOldFile?type=17&amp;oldFileUrl=Rel16/TS%2038.415%20V16.1.0.doc">http://www.ccsa.org.cn:9001/portalsFile/downloadOldFile?type=17&amp;oldFileUrl=Rel16/TS%2038.415%20V16.1.0.doc</a>
ETSI	ETSI TS 138 415	16.1.0	Publié	23/07/2020	<a href="http://www.etsi.org/deliver/etsi_ts/138400_138499/138415/16.01.00_60/ts_138415v160100p.pdf">http://www.etsi.org/deliver/etsi_ts/138400_138499/138415/16.01.00_60/ts_138415v160100p.pdf</a>
TSDSI	TSDSI STD T1.3GPP 38.415-16.1.0 V1.0.0	16.1.0	Publié	06/10/2020	<a href="https://members.tdsi.in/index.php/s/xC6AKfMNxetNxxc">https://members.tdsi.in/index.php/s/xC6AKfMNxetNxxc</a>
TTA	TTAT.3G-38.415V16.1.0	16.1.0	Publié	11/09/2020	<a href="http://www.tta.or.kr/data/ttasDown.jsp?where=14688&amp;pk_num=TTAT.3G-38.415V16.1.0">http://www.tta.or.kr/data/ttasDown.jsp?where=14688&amp;pk_num=TTAT.3G-38.415V16.1.0</a>
TTC	TS-3GA-38.415(Rel16) v16.1.0	16.1.0	Publié	02/10/2020	<a href="https://www.ttc.or.jp/st/docs/3gpps2020/TS/TS-3GA-38_415_Rel16v16_1_0.pdf">https://www.ttc.or.jp/st/docs/3gpps2020/TS/TS-3GA-38_415_Rel16v16_1_0.pdf</a>

### 1.2.1.4.44 TS 38.420

#### NG-RAN; Aspects et principes généraux de l'interface Xn

Ce document est une introduction à la série TS 38.42x des spécifications techniques du groupe TSG RAN qui définissent l'interface Xn. Celle-ci permet d'interconnecter deux nœuds NG-RAN au sein de l'architecture NG-RAN (TS 38.401).

SDO	Document N°	Version	Statut	Date de publication	Localisation
<b>Version 15</b>					
ATIS	ATIS.3GPP.38.420V1520	15.2.0	Publié	08/09/2020	<a href="http://www.atis.org/3gpp-documents/Rel15">http://www.atis.org/3gpp-documents/Rel15</a>
CCSA	CCSA.38.420V1520	15.2.0	Publié	08/01/2019	<a href="http://www.ccsa.org.cn:9001/portalsFile/downloadOldFile?type=17&amp;oldFileUrl=Rel15/TS%2038.420%20V15.2.0.doc">http://www.ccsa.org.cn:9001/portalsFile/downloadOldFile?type=17&amp;oldFileUrl=Rel15/TS%2038.420%20V15.2.0.doc</a>
ETSI	ETSI TS 138 420	15.2.0	Publié	24/04/2019	<a href="http://www.etsi.org/deliver/etsi_ts/138400_138499/138420/15.02.00_60/ts_138420v150200p.pdf">http://www.etsi.org/deliver/etsi_ts/138400_138499/138420/15.02.00_60/ts_138420v150200p.pdf</a>
TSDSI	TSDSI STD T1.3GPP 38.420-15.2.0 V1.0.0	15.2.0	Publié	06/10/2020	<a href="https://members.tdsi.in/index.php/s/kSZScp7FYKtPx6i">https://members.tdsi.in/index.php/s/kSZScp7FYKtPx6i</a>
TTA	TTAT.3G-38.420V15.2.0	15.2.0	Publié	11/09/2020	<a href="http://www.tta.or.kr/data/ttasDown.jsp?where=14688&amp;pk_num=TTAT.3G-38.420V15.2.0">http://www.tta.or.kr/data/ttasDown.jsp?where=14688&amp;pk_num=TTAT.3G-38.420V15.2.0</a>
TTC	TS-3GA-38.420(Rel15) v15.2.0	15.2.0	Publié	29/03/2019	<a href="https://www.ttc.or.jp/st/docs/3gpps2019/TS/TS-3GA-38.420(Rel15)v15.2.0.pdf">https://www.ttc.or.jp/st/docs/3gpps2019/TS/TS-3GA-38.420(Rel15)v15.2.0.pdf</a>
<b>Version 16</b>					
ATIS	ATIS.3GPP.38.420V1600	16.0.0	Publié	08/09/2020	<a href="http://www.atis.org/3gpp-documents/Rel16">http://www.atis.org/3gpp-documents/Rel16</a>
CCSA	CCSA.38.420V1600	16.0.0	Publié	16/07/2020	<a href="http://www.ccsa.org.cn:9001/portalsFile/downloadOldFile?type=17&amp;oldFileUrl=Rel16/TS%2038.420%20V16.0.0.doc">http://www.ccsa.org.cn:9001/portalsFile/downloadOldFile?type=17&amp;oldFileUrl=Rel16/TS%2038.420%20V16.0.0.doc</a>
ETSI	ETSI TS 138 420	16.0.0	Publié	21/07/2020	<a href="http://www.etsi.org/deliver/etsi_ts/138400_138499/138420/16.00.00_60/ts_138420v160000p.pdf">http://www.etsi.org/deliver/etsi_ts/138400_138499/138420/16.00.00_60/ts_138420v160000p.pdf</a>
TSDSI	TSDSI STD T1.3GPP 38.420-16.0.0 V1.0.0	16.0.0	Publié	06/10/2020	<a href="https://members.tdsi.in/index.php/s/CZARyijncBKfLZQ">https://members.tdsi.in/index.php/s/CZARyijncBKfLZQ</a>

TTA	TTAT.3G-38.420V16.0.0	16.0.0	Publié	11/09/2020	<a href="http://www.tta.or.kr/data/ttasDown.jsp?where=14688&amp;pk_num=TTAT.3G-38.420V16.0.0">http://www.tta.or.kr/data/ttasDown.jsp?where=14688&amp;pk_num=TTAT.3G-38.420V16.0.0</a>
TTC	TS-3GA-38.420(Rel16) v16.0.0	16.0.0	Publié	02/10/2020	<a href="https://www.ttc.or.jp/st/docs/3gpps2020/TS/TS-3GA-38_420_Rel16v16_0_0.pdf">https://www.ttc.or.jp/st/docs/3gpps2020/TS/TS-3GA-38_420_Rel16v16_0_0.pdf</a>

### 1.2.1.4.45 TS 38.421

#### NG-RAN; Couche 1 de l'interface Xn

Cette spécification décrit les normes autorisées pour mettre en œuvre la couche 1 de l'interface Xn.

Les impératifs concernant la durée de transmission ainsi que l'exploitation et la maintenance n'entrent pas dans le cadre du présent document.

SDO	Document N°	Version	Statut	Date de publication	Localisation
<b>Version 15</b>					
ATIS	ATIS.3GPP.38.421V1510	15.1.0	Publié	08/09/2020	<a href="http://www.atis.org/3gpp-documents/Rel15">http://www.atis.org/3gpp-documents/Rel15</a>
CCSA	CCSA.38.421V1510	15.1.0	Publié	02/10/2019	<a href="http://www.ccsa.org.cn:9001/portalsFile/downloadOldFile?type=17&amp;oldFileUrl=Rel15/TS%2038.421%20V15.1.0.doc">http://www.ccsa.org.cn:9001/portalsFile/downloadOldFile?type=17&amp;oldFileUrl=Rel15/TS%2038.421%20V15.1.0.doc</a>
ETSI	ETSI TS 138 421	15.1.0	Publié	16/10/2019	<a href="http://www.etsi.org/deliver/etsi_ts/138400_138499/138421/15.01.00_60/ts_138421v150100p.pdf">http://www.etsi.org/deliver/etsi_ts/138400_138499/138421/15.01.00_60/ts_138421v150100p.pdf</a>
TSDSI	TSDSI STD T1.3GPP 38.421-15.1.0 V1.0.0	15.1.0	Publié	06/10/2020	<a href="https://members.tdsi.in/index.php/s/CsmLZaoiiNNX2Ar">https://members.tdsi.in/index.php/s/CsmLZaoiiNNX2Ar</a>
TTA	TTAT.3G-38.421V15.1.0	15.1.0	Publié	11/09/2020	<a href="http://www.tta.or.kr/data/ttasDown.jsp?where=14688&amp;pk_num=TTAT.3G-38.421V15.1.0">http://www.tta.or.kr/data/ttasDown.jsp?where=14688&amp;pk_num=TTAT.3G-38.421V15.1.0</a>
TTC	TS-3GA-38.421(Rel15) v15.1.0	15.1.0	Publié	20/12/2019	<a href="https://www.ttc.or.jp/st/docs/3gpps2019/TS/TS-3GA-38.421(Rel15)v15.1.0.pdf">https://www.ttc.or.jp/st/docs/3gpps2019/TS/TS-3GA-38.421(Rel15)v15.1.0.pdf</a>
<b>Version 16</b>					
ATIS	ATIS.3GPP.38.421V1600	16.0.0	Publié	08/09/2020	<a href="http://www.atis.org/3gpp-documents/Rel16">http://www.atis.org/3gpp-documents/Rel16</a>
CCSA	CCSA.38.421V1600	16.0.0	Publié	16/07/2020	<a href="http://www.ccsa.org.cn:9001/portalsFile/downloadOldFile?type=17&amp;oldFileUrl=Rel16/TS%2038.421%20V16.0.0.doc">http://www.ccsa.org.cn:9001/portalsFile/downloadOldFile?type=17&amp;oldFileUrl=Rel16/TS%2038.421%20V16.0.0.doc</a>
ETSI	ETSI TS 138 421	16.0.0	Publié	21/07/2020	<a href="http://www.etsi.org/deliver/etsi_ts/138400_138499/138421/16.00.00_60/ts_138421v160000p.pdf">http://www.etsi.org/deliver/etsi_ts/138400_138499/138421/16.00.00_60/ts_138421v160000p.pdf</a>
TSDSI	TSDSI STD T1.3GPP 38.421-16.0.0 V1.0.0	16.0.0	Publié	06/10/2020	<a href="https://members.tdsi.in/index.php/s/NMCfe3NmrFAx5rk">https://members.tdsi.in/index.php/s/NMCfe3NmrFAx5rk</a>
TTA	TTAT.3G-38.421V16.0.0	16.0.0	Publié	11/09/2020	<a href="http://www.tta.or.kr/data/ttasDown.jsp?where=14688&amp;pk_num=TTAT.3G-38.421V16.0.0">http://www.tta.or.kr/data/ttasDown.jsp?where=14688&amp;pk_num=TTAT.3G-38.421V16.0.0</a>
TTC	TS-3GA-38.421(Rel16) v16.0.0	16.0.0	Publié	02/10/2020	<a href="https://www.ttc.or.jp/st/docs/3gpps2020/TS/TS-3GA-38_421_Rel16v16_0_0.pdf">https://www.ttc.or.jp/st/docs/3gpps2020/TS/TS-3GA-38_421_Rel16v16_0_0.pdf</a>

### 1.2.1.4.46 TS 38.422

#### NG-RAN; Acheminement de la signalisation dans l'interface Xn

Cette spécification décrit les normes applicables à l'acheminement de la signalisation à utiliser dans l'interface Xn. Celle-ci permet d'interconnecter deux nœuds NG-RAN. L'interface Xn est une interface logique entre deux nœuds du réseau NG-RAN. Le présent document décrit la manière dont les messages de signalisation XnAP sont acheminés dans l'interface Xn.

SDO	Document N°	Version	Statut	Date de publication	Localisation
<b>Version 15</b>					
ATIS	ATIS.3GPP.38.422V1540	15.4.0	Publié	08/09/2020	<a href="http://www.atis.org/3gpp-documents/Rel15">http://www.atis.org/3gpp-documents/Rel15</a>
CCSA	CCSA.38.422V1540	15.4.0	Publié	09/01/2020	<a href="http://www.ccsa.org.cn:9001/portalsFile/downloadOldFile?type=17&amp;oldFileUrl=Rel15/TS%2038.422%20V15.4.0.doc">http://www.ccsa.org.cn:9001/portalsFile/downloadOldFile?type=17&amp;oldFileUrl=Rel15/TS%2038.422%20V15.4.0.doc</a>
ETSI	ETSI TS 138 422	15.4.0	Publié	17/01/2020	<a href="http://www.etsi.org/deliver/etsi_ts/138400_138499/138422/15.04.00_60/ts_138422v150400p.pdf">http://www.etsi.org/deliver/etsi_ts/138400_138499/138422/15.04.00_60/ts_138422v150400p.pdf</a>
TSDSI	TSDSI STD T1.3GPP 38.422-15.4.0 V1.0.0	15.4.0	Publié	06/10/2020	<a href="https://members.tdsi.in/index.php/s/5XwBzWnpynSDqXb">https://members.tdsi.in/index.php/s/5XwBzWnpynSDqXb</a>
TTA	TTAT.3G-38.422V15.4.0	15.4.0	Publié	11/09/2020	<a href="http://www.tta.or.kr/data/ttasDown.jsp?where=14688&amp;pk_num=TTAT.3G-38.422V15.4.0">http://www.tta.or.kr/data/ttasDown.jsp?where=14688&amp;pk_num=TTAT.3G-38.422V15.4.0</a>
TTC	TS-3GA-38.422(Rel15) v15.4.0	15.4.0	Publié	16/04/2020	<a href="https://www.ttc.or.jp/st/docs/3gpps2020/TS/TS-3GA-38_422_Rel15v15_4_0.pdf">https://www.ttc.or.jp/st/docs/3gpps2020/TS/TS-3GA-38_422_Rel15v15_4_0.pdf</a>
<b>Version 16</b>					
ATIS	ATIS.3GPP.38.422V1600	16.0.0	Publié	08/09/2020	<a href="http://www.atis.org/3gpp-documents/Rel16">http://www.atis.org/3gpp-documents/Rel16</a>
CCSA	CCSA.38.422V1600	16.0.0	Publié	01/04/2020	<a href="http://www.ccsa.org.cn:9001/portalsFile/downloadOldFile?type=17&amp;oldFileUrl=Rel16/TS%2038.422%20V16.0.0.doc">http://www.ccsa.org.cn:9001/portalsFile/downloadOldFile?type=17&amp;oldFileUrl=Rel16/TS%2038.422%20V16.0.0.doc</a>
ETSI	ETSI TS 138 422	16.0.0	Publié	21/09/2020	<a href="http://www.etsi.org/deliver/etsi_ts/138400_138499/138422/16.00.00_60/ts_138422v160000p.pdf">http://www.etsi.org/deliver/etsi_ts/138400_138499/138422/16.00.00_60/ts_138422v160000p.pdf</a>

TSDSI	TSDSI STD T1.3GPP 38.422-16.0.0 V1.0.0	16.0.0	Publié	06/10/2020	<a href="https://members.tdsi.in/index.php/s/fgLr9n7GJDjmdRE">https://members.tdsi.in/index.php/s/fgLr9n7GJDjmdRE</a>
TTA	TTAT.3G-38.422V16.0.0	16.0.0	Publié	11/09/2020	<a href="http://www.tta.or.kr/data/ttasDown.jsp?where=14688&amp;pk_num=TTAT.3G-38.422V16.0.0">http://www.tta.or.kr/data/ttasDown.jsp?where=14688&amp;pk_num=TTAT.3G-38.422V16.0.0</a>
TTC	TS-3GA-38.422(Rel16) v16.0.0	16.0.0	Publié	02/10/2020	<a href="https://www.ttc.or.jp/st/docs/3gpps2020/TS/TS-3GA-38_422_Rel16v16_0_0.pdf">https://www.ttc.or.jp/st/docs/3gpps2020/TS/TS-3GA-38_422_Rel16v16_0_0.pdf</a>

### 1.2.1.4.47 TS 38.423

#### NG-RAN; Protocole d'application de l'interface Xn (XnAP)

Cette spécification décrit le protocole de signalisation de la couche du réseau radioélectrique du plan de commande entre des nœuds NG-RAN dans un réseau NG-RAN. Le protocole d'application de l'interface Xn (XnAP) permet d'exécuter les fonctions de cette interface en appliquant les procédures de signalisation définies dans la spécification. Ce protocole a été élaboré conformément aux principes généraux énoncés dans les documents TS 38.401 et TS 38.420.

SDO	Document N°	Version	Statut	Date de publication	Localisation
<b>Version 15</b>					
ATIS	ATIS.3GPP.38.423V1580	15.8.0	Publié	08/09/2020	<a href="http://www.atis.org/3gpp-documents/Rel15">http://www.atis.org/3gpp-documents/Rel15</a>
CCSA	CCSA.38.423V1580	15.8.0	Publié	17/07/2020	<a href="http://www.ccsa.org.cn:9001/portalsFile/downloadOldFile?type=17&amp;oldFileUrl=Rel15/TS%2038.423%20V15.8.0.doc">http://www.ccsa.org.cn:9001/portalsFile/downloadOldFile?type=17&amp;oldFileUrl=Rel15/TS%2038.423%20V15.8.0.doc</a>
ETSI	ETSI TS 138 423	15.8.0	Publié	23/07/2020	<a href="http://www.etsi.org/deliver/etsi_ts/138400_138499/138423/15.08.00_60/ts_138423v150800p.pdf">http://www.etsi.org/deliver/etsi_ts/138400_138499/138423/15.08.00_60/ts_138423v150800p.pdf</a>
TSDSI	TSDSI STD T1.3GPP 38.423-15.8.0 V1.0.0	15.8.0	Publié	06/10/2020	<a href="https://members.tdsi.in/index.php/s/jrCbmrFD2XBHRZD">https://members.tdsi.in/index.php/s/jrCbmrFD2XBHRZD</a>
TTA	TTAT.3G-38.423V15.8.0	15.8.0	Publié	11/09/2020	<a href="http://www.tta.or.kr/data/ttasDown.jsp?where=14688&amp;pk_num=TTAT.3G-38.423V15.8.0">http://www.tta.or.kr/data/ttasDown.jsp?where=14688&amp;pk_num=TTAT.3G-38.423V15.8.0</a>
TTC	TS-3GA-38.423(Rel15) v15.8.0	15.8.0	Publié	02/10/2020	<a href="https://www.ttc.or.jp/st/docs/3gpps2020/TS/TS-3GA-38_423_Rel15v15_8_0.pdf">https://www.ttc.or.jp/st/docs/3gpps2020/TS/TS-3GA-38_423_Rel15v15_8_0.pdf</a>
<b>Version 16</b>					
ATIS	ATIS.3GPP.38.423V1620	16.2.0	Publié	08/09/2020	<a href="http://www.atis.org/3gpp-documents/Rel16">http://www.atis.org/3gpp-documents/Rel16</a>
CCSA	CCSA.38.423V1620	16.2.0	Publié	17/07/2020	<a href="http://www.ccsa.org.cn:9001/portalsFile/downloadOldFile?type=17&amp;oldFileUrl=Rel16/TS%2038.423%20V16.2.0.doc">http://www.ccsa.org.cn:9001/portalsFile/downloadOldFile?type=17&amp;oldFileUrl=Rel16/TS%2038.423%20V16.2.0.doc</a>
ETSI	ETSI TS 138 423	16.2.0	Publié	23/07/2020	<a href="http://www.etsi.org/deliver/etsi_ts/138400_138499/138423/16.02.00_60/ts_138423v160200p.pdf">http://www.etsi.org/deliver/etsi_ts/138400_138499/138423/16.02.00_60/ts_138423v160200p.pdf</a>
TSDSI	TSDSI STD T1.3GPP 38.423-16.2.0 V1.0.0	16.2.0	Publié	06/10/2020	<a href="https://members.tdsi.in/index.php/s/2gKxqCeJt8r7fmE">https://members.tdsi.in/index.php/s/2gKxqCeJt8r7fmE</a>
TTA	TTAT.3G-38.423V16.2.0	16.2.0	Publié	11/09/2020	<a href="http://www.tta.or.kr/data/ttasDown.jsp?where=14688&amp;pk_num=TTAT.3G-38.423V16.2.0">http://www.tta.or.kr/data/ttasDown.jsp?where=14688&amp;pk_num=TTAT.3G-38.423V16.2.0</a>
TTC	TS-3GA-38.423(Rel16) v16.2.0	16.2.0	Publié	02/10/2020	<a href="https://www.ttc.or.jp/st/docs/3gpps2020/TS/TS-3GA-38_423_Rel16v16_2_0.pdf">https://www.ttc.or.jp/st/docs/3gpps2020/TS/TS-3GA-38_423_Rel16v16_2_0.pdf</a>

### 1.2.1.4.48 TS 38.424

#### NG-RAN; Transport des données dans l'interface Xn

Cette spécification décrit les normes applicables aux protocoles de transport des données d'utilisateur et aux protocoles de signalisation associés pour établir les supports de transport dans le plan d'utilisateur de l'interface Xn.

SDO	Document N°	Version	Statut	Date de publication	Localisation
<b>Version 15</b>					
ATIS	ATIS.3GPP.38.424V1520	15.2.0	Publié	08/09/2020	<a href="http://www.atis.org/3gpp-documents/Rel15">http://www.atis.org/3gpp-documents/Rel15</a>
CCSA	CCSA.38.424V1520	15.2.0	Publié	13/07/2019	<a href="http://www.ccsa.org.cn:9001/portalsFile/downloadOldFile?type=17&amp;oldFileUrl=Rel15/TS%2038.424%20V15.2.0.doc">http://www.ccsa.org.cn:9001/portalsFile/downloadOldFile?type=17&amp;oldFileUrl=Rel15/TS%2038.424%20V15.2.0.doc</a>
ETSI	ETSI TS 138 424	15.2.0	Publié	23/07/2019	<a href="http://www.etsi.org/deliver/etsi_ts/138400_138499/138424/15.02.00_60/ts_138424v150200p.pdf">http://www.etsi.org/deliver/etsi_ts/138400_138499/138424/15.02.00_60/ts_138424v150200p.pdf</a>
TSDSI	TSDSI STD T1.3GPP 38.424-15.2.0 V1.0.0	15.2.0	Publié	06/10/2020	<a href="https://members.tdsi.in/index.php/s/ToekLawe9q7yiHM">https://members.tdsi.in/index.php/s/ToekLawe9q7yiHM</a>
TTA	TTAT.3G-38.424V15.2.0	15.2.0	Publié	11/09/2020	<a href="http://www.tta.or.kr/data/ttasDown.jsp?where=14688&amp;pk_num=TTAT.3G-38.424V15.2.0">http://www.tta.or.kr/data/ttasDown.jsp?where=14688&amp;pk_num=TTAT.3G-38.424V15.2.0</a>
TTC	TS-3GA-38.424(Rel15) v15.2.0	15.2.0	Publié	11/10/2019	<a href="https://www.ttc.or.jp/st/docs/3gpps2019/TS/TS-3GA-38.424(Rel15)v15.2.0.pdf">https://www.ttc.or.jp/st/docs/3gpps2019/TS/TS-3GA-38.424(Rel15)v15.2.0.pdf</a>

**Version 16**

SDO	Document N°	Version	Statut	Date de publication	Localisation
ATIS	ATIS.3GPP.38.424V1600	16.0.0	Publié	08/09/2020	<a href="http://www.atis.org/3gpp-documents/Rel16">http://www.atis.org/3gpp-documents/Rel16</a>
CCSA	CCSA.38.424V1600	16.0.0	Publié	16/07/2020	<a href="http://www.ccsa.org.cn:9001/portalsFile/downloadOldFile?type=17&amp;oldFileUrl=Rel16/TS%2038.424%20V16.0.0.doc">http://www.ccsa.org.cn:9001/portalsFile/downloadOldFile?type=17&amp;oldFileUrl=Rel16/TS%2038.424%20V16.0.0.doc</a>
ETSI	ETSI TS 138 424	16.0.0	Publié	21/07/2020	<a href="http://www.etsi.org/deliver/etsi_ts/138400_138499/138424/16.00.00_60/ts_138424v160000p.pdf">http://www.etsi.org/deliver/etsi_ts/138400_138499/138424/16.00.00_60/ts_138424v160000p.pdf</a>
TSDSI	TSDSI STD T1.3GPP 38.424-16.0.0 V1.0.0	16.0.0	Publié	06/10/2020	<a href="https://members.tdsi.in/index.php/s/Kkx4fK4wagjtmDD">https://members.tdsi.in/index.php/s/Kkx4fK4wagjtmDD</a>
TTA	TTAT.3G-38.424V16.0.0	16.0.0	Publié	11/09/2020	<a href="http://www.tta.or.kr/data/ttasDown.jsp?where=14688&amp;pk_num=TTAT.3G-38.424V16.0.0">http://www.tta.or.kr/data/ttasDown.jsp?where=14688&amp;pk_num=TTAT.3G-38.424V16.0.0</a>
TTC	TS-3GA-38.424(Rel16) v16.0.0	16.0.0	Publié	02/10/2020	<a href="https://www.ttc.or.jp/st/docs/3gpps2020/TS/TS-3GA-38_424_Rel16v16_0_0.pdf">https://www.ttc.or.jp/st/docs/3gpps2020/TS/TS-3GA-38_424_Rel16v16_0_0.pdf</a>

**1.2.1.4.49 TS 38.425****NG-RAN; Protocole de plan d'utilisateur de l'interface NR**

Ce document spécifie les fonctions du protocole de plan d'utilisateur de l'interface NR employé dans un nœud NG-RAN et, si l'on utilise la connectivité EN-DC, dans un nœud E-UTRAN. Ces fonctions peuvent se trouver dans des nœuds terminant l'interface X2-U (pour la connectivité EN-DC) ou les interfaces Xn-U ou F1-U.

SDO	Document N°	Version	Statut	Date de publication	Localisation
<b>Version 15</b>					
ATIS	ATIS.3GPP.38.425V1560	15.6.0	Publié	08/09/2020	<a href="http://www.atis.org/3gpp-documents/Rel15">http://www.atis.org/3gpp-documents/Rel15</a>
CCSA	CCSA.38.425V1560	15.6.0	Publié	13/07/2019	<a href="http://www.ccsa.org.cn:9001/portalsFile/downloadOldFile?type=17&amp;oldFileUrl=Rel15/TS%2038.425%20V15.6.0.doc">http://www.ccsa.org.cn:9001/portalsFile/downloadOldFile?type=17&amp;oldFileUrl=Rel15/TS%2038.425%20V15.6.0.doc</a>
ETSI	ETSI TS 138 425	15.6.0	Publié	23/07/2019	<a href="http://www.etsi.org/deliver/etsi_ts/138400_138499/138425/15.06.00_60/ts_138425v150600p.pdf">http://www.etsi.org/deliver/etsi_ts/138400_138499/138425/15.06.00_60/ts_138425v150600p.pdf</a>
TSDSI	TSDSI STD T1.3GPP 38.425-15.6.0 V1.0.0	15.6.0	Publié	06/10/2020	<a href="https://members.tdsi.in/index.php/s/r4PwfcexAPxDrgN">https://members.tdsi.in/index.php/s/r4PwfcexAPxDrgN</a>
TTA	TTAT.3G-38.425V15.6.0	15.6.0	Publié	11/09/2020	<a href="http://www.tta.or.kr/data/ttasDown.jsp?where=14688&amp;pk_num=TTAT.3G-38.425V15.6.0">http://www.tta.or.kr/data/ttasDown.jsp?where=14688&amp;pk_num=TTAT.3G-38.425V15.6.0</a>
TTC	TS-3GA-38.425(Rel15) v15.6.0	15.6.0	Publié	11/10/2019	<a href="https://www.ttc.or.jp/st/docs/3gpps2019/TS/TS-3GA-38.425(Rel15)v15.6.0.pdf">https://www.ttc.or.jp/st/docs/3gpps2019/TS/TS-3GA-38.425(Rel15)v15.6.0.pdf</a>
<b>Version 16</b>					
ATIS	ATIS.3GPP.38.425V1610	16.1.0	Publié	08/09/2020	<a href="http://www.atis.org/3gpp-documents/Rel16">http://www.atis.org/3gpp-documents/Rel16</a>
CCSA	CCSA.38.425V1610	16.1.0	Publié	16/07/2020	<a href="http://www.ccsa.org.cn:9001/portalsFile/downloadOldFile?type=17&amp;oldFileUrl=Rel16/TS%2038.425%20V16.1.0.doc">http://www.ccsa.org.cn:9001/portalsFile/downloadOldFile?type=17&amp;oldFileUrl=Rel16/TS%2038.425%20V16.1.0.doc</a>
ETSI	ETSI TS 138 425	16.1.0	Publié	21/07/2020	<a href="http://www.etsi.org/deliver/etsi_ts/138400_138499/138425/16.01.00_60/ts_138425v160100p.pdf">http://www.etsi.org/deliver/etsi_ts/138400_138499/138425/16.01.00_60/ts_138425v160100p.pdf</a>
TSDSI	TSDSI STD T1.3GPP 38.425-16.1.0 V1.0.0	16.1.0	Publié	06/10/2020	<a href="https://members.tdsi.in/index.php/s/8nKqTg4JDA56sqg">https://members.tdsi.in/index.php/s/8nKqTg4JDA56sqg</a>
TTA	TTAT.3G-38.425V16.1.0	16.1.0	Publié	11/09/2020	<a href="http://www.tta.or.kr/data/ttasDown.jsp?where=14688&amp;pk_num=TTAT.3G-38.425V16.1.0">http://www.tta.or.kr/data/ttasDown.jsp?where=14688&amp;pk_num=TTAT.3G-38.425V16.1.0</a>
TTC	TS-3GA-38.425(Rel16) v16.1.0	16.1.0	Publié	02/10/2020	<a href="https://www.ttc.or.jp/st/docs/3gpps2020/TS/TS-3GA-38_425_Rel16v16_1_0.pdf">https://www.ttc.or.jp/st/docs/3gpps2020/TS/TS-3GA-38_425_Rel16v16_1_0.pdf</a>

**1.2.1.4.50 TS 38.455****NG-RAN; Protocole A de positionnement de l'interface NR (NRPPa)**

Cette spécification décrit les procédures de signalisation de la couche du réseau radioélectrique du plan de commande entre un nœud NG-RAN et la fonction de gestion des localisations (LMF). Le protocole NRPPa permet d'exécuter les fonctions concernées en appliquant les procédures de signalisation définies dans la spécification.

SDO	Document N°	Version	Statut	Date de publication	Localisation
<b>Version 15</b>					
ATIS	ATIS.3GPP.38.455V1521	15.2.1	Publié	08/09/2020	<a href="http://www.atis.org/3gpp-documents/Rel15">http://www.atis.org/3gpp-documents/Rel15</a>
CCSA	CCSA.38.455V1521	15.2.1	Publié	14/01/2019	<a href="http://www.ccsa.org.cn:9001/portalsFile/downloadOldFile?type=17&amp;oldFileUrl=Rel15/TS%2038.455%20V15.2.1.doc">http://www.ccsa.org.cn:9001/portalsFile/downloadOldFile?type=17&amp;oldFileUrl=Rel15/TS%2038.455%20V15.2.1.doc</a>
ETSI	ETSI TS 138 455	15.2.1	Publié	24/04/2019	<a href="http://www.etsi.org/deliver/etsi_ts/138400_138499/138455/15.02.01_60/ts_138455v150201p.pdf">http://www.etsi.org/deliver/etsi_ts/138400_138499/138455/15.02.01_60/ts_138455v150201p.pdf</a>
TSDSI	TSDSI STD T1.3GPP 38.455-15.2.1 V1.0.0	15.2.1	Publié	06/10/2020	<a href="https://members.tdsi.in/index.php/s/KP5C8bxQK9ocn7t">https://members.tdsi.in/index.php/s/KP5C8bxQK9ocn7t</a>



TTA	TTAT.3G-38.455V15.2.1	15.2.1	Publié	11/09/2020	<a href="http://www.tta.or.kr/data/ttasDown.jsp?where=14688&amp;pk_num=TTAT.3G-38.455V15.2.1">http://www.tta.or.kr/data/ttasDown.jsp?where=14688&amp;pk_num=TTAT.3G-38.455V15.2.1</a>
TTC	TS-3GA-38.455(Rel15) v15.2.1	15.2.1	Publié	29/03/2019	<a href="https://www.ttc.or.jp/st/docs/3gpps2019/TS/TS-3GA-38.455(Rel15)v15.2.1.pdf">https://www.ttc.or.jp/st/docs/3gpps2019/TS/TS-3GA-38.455(Rel15)v15.2.1.pdf</a>

**Version 16**

ATIS	ATIS.3GPP.38.455V1600	16.0.0	Publié	08/09/2020	<a href="http://www.atis.org/3gpp-documents/Rel16">http://www.atis.org/3gpp-documents/Rel16</a>
CCSA	CCSA.38.455V1600	16.0.0	Publié	16/07/2020	<a href="http://www.ccsa.org.cn:9001/portalsFile/downloadOldFile?type=17&amp;oldFileUrl=Rel16/TS%2038.455%20V16.0.0.doc">http://www.ccsa.org.cn:9001/portalsFile/downloadOldFile?type=17&amp;oldFileUrl=Rel16/TS%2038.455%20V16.0.0.doc</a>
ETSI	ETSI TS 138 455	16.0.0	Publié	18/09/2020	<a href="http://www.etsi.org/deliver/etsi_ts/138400_138499/138455/16.00.00_60/ts_138455v160000p.pdf">http://www.etsi.org/deliver/etsi_ts/138400_138499/138455/16.00.00_60/ts_138455v160000p.pdf</a>
TSDSI	TSDSI STD T1.3GPP 38.455-16.0.0 V1.0.0	16.0.0	Publié	06/10/2020	<a href="https://members.tdsi.in/index.php/s/qGHcgH9Q8qanfW">https://members.tdsi.in/index.php/s/qGHcgH9Q8qanfW</a>
TTA	TTAT.3G-38.455V16.0.0	16.0.0	Publié	11/09/2020	<a href="http://www.tta.or.kr/data/ttasDown.jsp?where=14688&amp;pk_num=TTAT.3G-38.455V16.0.0">http://www.tta.or.kr/data/ttasDown.jsp?where=14688&amp;pk_num=TTAT.3G-38.455V16.0.0</a>
TTC	TS-3GA-38.455(Rel16) v16.0.0	16.0.0	Publié	02/10/2020	<a href="https://www.ttc.or.jp/st/docs/3gpps2020/TS/TS-3GA-38_455_Rel16v16_0_0.pdf">https://www.ttc.or.jp/st/docs/3gpps2020/TS/TS-3GA-38_455_Rel16v16_0_0.pdf</a>

**1.2.1.4.51 TS 38.460****NG-RAN; Aspects et principes généraux de l'interface E1**

Ce document est une introduction à la série TS 38.46x des spécifications techniques qui définissent l'interface E1. Celle-ci permet d'interconnecter un nœud gNB-CU-CP et un nœud gNB-CU-UP d'un nœud gNB-CU dans un réseau NG-RAN, ou d'interconnecter un nœud gNB-CU-CP et un nœud gNB-CU-UP d'un nœud en-gNB dans un réseau E-UTRAN.

SDO	Document N°	Version	Statut	Date de publication	Localisation
<b>Version 15</b>					
ATIS	ATIS.3GPP.38.460V1540	15.4.0	Publié	08/09/2020	<a href="http://www.atis.org/3gpp-documents/Rel15">http://www.atis.org/3gpp-documents/Rel15</a>
CCSA	CCSA.38.460V1540	15.4.0	Publié	11/07/2019	<a href="http://www.ccsa.org.cn:9001/portalsFile/downloadOldFile?type=17&amp;oldFileUrl=Rel15/TS%2038.460%20V15.4.0.doc">http://www.ccsa.org.cn:9001/portalsFile/downloadOldFile?type=17&amp;oldFileUrl=Rel15/TS%2038.460%20V15.4.0.doc</a>
ETSI	ETSI TS 138 460	15.4.0	Publié	23/07/2019	<a href="http://www.etsi.org/deliver/etsi_ts/138400_138499/138460/15.04.00_60/ts_138460v150400p.pdf">http://www.etsi.org/deliver/etsi_ts/138400_138499/138460/15.04.00_60/ts_138460v150400p.pdf</a>
TSDSI	TSDSI STD T1.3GPP 38.460-15.4.0 V1.0.0	15.4.0	Publié	06/10/2020	<a href="https://members.tdsi.in/index.php/s/DBXnLypdf5T4QQq">https://members.tdsi.in/index.php/s/DBXnLypdf5T4QQq</a>
TTA	TTAT.3G-38.460V15.4.0	15.4.0	Publié	11/09/2020	<a href="http://www.tta.or.kr/data/ttasDown.jsp?where=14688&amp;pk_num=TTAT.3G-38.460V15.4.0">http://www.tta.or.kr/data/ttasDown.jsp?where=14688&amp;pk_num=TTAT.3G-38.460V15.4.0</a>
TTC	TS-3GA-38.460(Rel15) v15.4.0	15.4.0	Publié	11/10/2019	<a href="https://www.ttc.or.jp/st/docs/3gpps2019/TS/TS-3GA-38.460(Rel15)v15.4.0.pdf">https://www.ttc.or.jp/st/docs/3gpps2019/TS/TS-3GA-38.460(Rel15)v15.4.0.pdf</a>
<b>Version 16</b>					
ATIS	ATIS.3GPP.38.460V1610	16.1.0	Publié	08/09/2020	<a href="http://www.atis.org/3gpp-documents/Rel16">http://www.atis.org/3gpp-documents/Rel16</a>
CCSA	CCSA.38.460V1610	16.1.0	Publié	17/07/2020	<a href="http://www.ccsa.org.cn:9001/portalsFile/downloadOldFile?type=17&amp;oldFileUrl=Rel16/TS%2038.460%20V16.1.0.doc">http://www.ccsa.org.cn:9001/portalsFile/downloadOldFile?type=17&amp;oldFileUrl=Rel16/TS%2038.460%20V16.1.0.doc</a>
ETSI	ETSI TS 138 460	16.1.0	Publié	21/07/2020	<a href="http://www.etsi.org/deliver/etsi_ts/138400_138499/138460/16.01.00_60/ts_138460v160100p.pdf">http://www.etsi.org/deliver/etsi_ts/138400_138499/138460/16.01.00_60/ts_138460v160100p.pdf</a>
TSDSI	TSDSI STD T1.3GPP 38.460-16.1.0 V1.0.0	16.1.0	Publié	06/10/2020	<a href="https://members.tdsi.in/index.php/s/cKLEwFmpHM493L9">https://members.tdsi.in/index.php/s/cKLEwFmpHM493L9</a>
TTA	TTAT.3G-38.460V16.1.0	16.1.0	Publié	11/09/2020	<a href="http://www.tta.or.kr/data/ttasDown.jsp?where=14688&amp;pk_num=TTAT.3G-38.460V16.1.0">http://www.tta.or.kr/data/ttasDown.jsp?where=14688&amp;pk_num=TTAT.3G-38.460V16.1.0</a>
TTC	TS-3GA-38.460(Rel16) v16.1.0	16.1.0	Publié	02/10/2020	<a href="https://www.ttc.or.jp/st/docs/3gpps2020/TS/TS-3GA-38_460_Rel16v16_1_0.pdf">https://www.ttc.or.jp/st/docs/3gpps2020/TS/TS-3GA-38_460_Rel16v16_1_0.pdf</a>

**1.2.1.4.52 TS 38.461****NG-RAN; Couche 1 de l'interface E1**

Cette spécification décrit les normes autorisées pour mettre en œuvre la couche 1 de l'interface E1.

Les impératifs concernant la durée de transmission ainsi que l'exploitation et la maintenance n'entrent pas dans le cadre du présent document.

SDO	Document N°	Version	Statut	Date de publication	Localisation
<b>Version 15</b>					
ATIS	ATIS.3GPP.38.461V1510	15.1.0	Publié	08/09/2020	<a href="http://www.atis.org/3gpp-documents/Rel15">http://www.atis.org/3gpp-documents/Rel15</a>
CCSA	CCSA.38.461V1510	15.1.0	Publié	02/10/2019	<a href="http://www.ccsa.org.cn:9001/portalsFile/downloadOldFile?type=17&amp;oldFileUrl=Rel15/TS%2038.461%20V15.1.0.doc">http://www.ccsa.org.cn:9001/portalsFile/downloadOldFile?type=17&amp;oldFileUrl=Rel15/TS%2038.461%20V15.1.0.doc</a>
ETSI	ETSI TS 138 461	15.1.0	Publié	16/10/2019	<a href="http://www.etsi.org/deliver/etsi_ts/138400_138499/138461/15.01.00_60/ts_138461v150100p.pdf">http://www.etsi.org/deliver/etsi_ts/138400_138499/138461/15.01.00_60/ts_138461v150100p.pdf</a>

TSDSI	TSDSI STD T1.3GPP 38.461-15.1.0 V1.0.0	15.1.0	Publié	06/10/2020	<a href="https://members.tdsi.in/index.php/s/j9qk4ARG94X66Y8">https://members.tdsi.in/index.php/s/j9qk4ARG94X66Y8</a>
TTA	TTAT.3G-38.461V15.1.0	15.1.0	Publié	11/09/2020	<a href="http://www.tta.or.kr/data/ttasDown.jsp?where=14688&amp;pk_num=TTAT.3G-38.461V15.1.0">http://www.tta.or.kr/data/ttasDown.jsp?where=14688&amp;pk_num=TTAT.3G-38.461V15.1.0</a>
TTC	TS-3GA-38.461(Rel15) v15.1.0	15.1.0	Publié	20/12/2019	<a href="https://www.ttc.or.jp/st/docs/3gpps2019/TS/TS-3GA-38.461(Rel15)v15.1.0.pdf">https://www.ttc.or.jp/st/docs/3gpps2019/TS/TS-3GA-38.461(Rel15)v15.1.0.pdf</a>

**Version 16**

ATIS	ATIS.3GPP.38.461V1600	16.0.0	Publié	08/09/2020	<a href="http://www.atis.org/3gpp-documents/Rel16">http://www.atis.org/3gpp-documents/Rel16</a>
CCSA	CCSA.38.461V1600	16.0.0	Publié	16/07/2020	<a href="http://www.ccsa.org.cn:9001/portalsFile/downloadOldFile?type=17&amp;oldFileUrl=Rel16/TS%2038.461%20V16.0.0.doc">http://www.ccsa.org.cn:9001/portalsFile/downloadOldFile?type=17&amp;oldFileUrl=Rel16/TS%2038.461%20V16.0.0.doc</a>
ETSI	ETSI TS 138 461	16.0.0	Publié	21/07/2020	<a href="http://www.etsi.org/deliver/etsi_ts/138400_138499/138461/16.00.00_60/ts_138461v160000p.pdf">http://www.etsi.org/deliver/etsi_ts/138400_138499/138461/16.00.00_60/ts_138461v160000p.pdf</a>
TSDSI	TSDSI STD T1.3GPP 38.461-16.0.0 V1.0.0	16.0.0	Publié	06/10/2020	<a href="https://members.tdsi.in/index.php/s/meWGYCTEEGFAtjT">https://members.tdsi.in/index.php/s/meWGYCTEEGFAtjT</a>
TTA	TTAT.3G-38.461V16.0.0	16.0.0	Publié	11/09/2020	<a href="http://www.tta.or.kr/data/ttasDown.jsp?where=14688&amp;pk_num=TTAT.3G-38.461V16.0.0">http://www.tta.or.kr/data/ttasDown.jsp?where=14688&amp;pk_num=TTAT.3G-38.461V16.0.0</a>
TTC	TS-3GA-38.461(Rel16) v16.0.0	16.0.0	Publié	02/10/2020	<a href="https://www.ttc.or.jp/st/docs/3gpps2020/TS/TS-3GA-38_461_Rel16v16_0_0.pdf">https://www.ttc.or.jp/st/docs/3gpps2020/TS/TS-3GA-38_461_Rel16v16_0_0.pdf</a>

**1.2.1.4.53 TS 38.462****NG-RAN; Acheminement de la signalisation dans l'interface E1**

Cette spécification décrit les normes applicables à l'acheminement de la signalisation à utiliser dans l'ensemble de l'interface E1. Celle-ci permet d'interconnecter un nœud gNB-CU-CP et un nœud gNB-CU-UP dans une architecture NG-RAN (TS 38.401).

SDO	Document N°	Version	Statut	Date de publication	Localisation
<b>Version 15</b>					
ATIS	ATIS.3GPP.38.462V1561	15.6.1	Publié	08/09/2020	<a href="http://www.atis.org/3gpp-documents/Rel15">http://www.atis.org/3gpp-documents/Rel15</a>
CCSA	CCSA.38.462V1561	15.6.1	Publié	08/04/2020	<a href="http://www.ccsa.org.cn:9001/portalsFile/downloadOldFile?type=17&amp;oldFileUrl=Rel15/TS%2038.462%20V15.6.1.doc">http://www.ccsa.org.cn:9001/portalsFile/downloadOldFile?type=17&amp;oldFileUrl=Rel15/TS%2038.462%20V15.6.1.doc</a>
ETSI	ETSI TS 138 462	15.6.1	Publié	15/04/2020	<a href="http://www.etsi.org/deliver/etsi_ts/138400_138499/138462/15.06.01_60/ts_138462v150601p.pdf">http://www.etsi.org/deliver/etsi_ts/138400_138499/138462/15.06.01_60/ts_138462v150601p.pdf</a>
TSDSI	TSDSI STD T1.3GPP 38.462-15.6.1 V1.0.0	15.6.1	Publié	06/10/2020	<a href="https://members.tdsi.in/index.php/s/DWYQRqYSFBHy6QF">https://members.tdsi.in/index.php/s/DWYQRqYSFBHy6QF</a>
TTA	TTAT.3G-38.462V15.6.1	15.6.1	Publié	11/09/2020	<a href="http://www.tta.or.kr/data/ttasDown.jsp?where=14688&amp;pk_num=TTAT.3G-38.462V15.6.1">http://www.tta.or.kr/data/ttasDown.jsp?where=14688&amp;pk_num=TTAT.3G-38.462V15.6.1</a>
TTC	TS-3GA-38.462(Rel15) v15.6.1	15.6.1	Publié	16/07/2020	<a href="https://www.ttc.or.jp/st/docs/3gpps2020/TS/TS-3GA-38_462_Rel15v15_6_1.pdf">https://www.ttc.or.jp/st/docs/3gpps2020/TS/TS-3GA-38_462_Rel15v15_6_1.pdf</a>
<b>Version 16</b>					
ATIS	ATIS.3GPP.38.462V1600	16.0.0	Publié	08/09/2020	<a href="http://www.atis.org/3gpp-documents/Rel16">http://www.atis.org/3gpp-documents/Rel16</a>
CCSA	CCSA.38.462V1600	16.0.0	Publié	16/07/2020	<a href="http://www.ccsa.org.cn:9001/portalsFile/downloadOldFile?type=17&amp;oldFileUrl=Rel16/TS%2038.462%20V16.0.0.doc">http://www.ccsa.org.cn:9001/portalsFile/downloadOldFile?type=17&amp;oldFileUrl=Rel16/TS%2038.462%20V16.0.0.doc</a>
ETSI	ETSI TS 138 462	16.0.0	Publié	21/07/2020	<a href="http://www.etsi.org/deliver/etsi_ts/138400_138499/138462/16.00.00_60/ts_138462v160000p.pdf">http://www.etsi.org/deliver/etsi_ts/138400_138499/138462/16.00.00_60/ts_138462v160000p.pdf</a>
TSDSI	TSDSI STD T1.3GPP 38.462-16.0.0 V1.0.0	16.0.0	Publié	06/10/2020	<a href="https://members.tdsi.in/index.php/s/4aSeqcst6Dc3EkA">https://members.tdsi.in/index.php/s/4aSeqcst6Dc3EkA</a>
TTA	TTAT.3G-38.462V16.0.0	16.0.0	Publié	11/09/2020	<a href="http://www.tta.or.kr/data/ttasDown.jsp?where=14688&amp;pk_num=TTAT.3G-38.462V16.0.0">http://www.tta.or.kr/data/ttasDown.jsp?where=14688&amp;pk_num=TTAT.3G-38.462V16.0.0</a>
TTC	TS-3GA-38.462(Rel16) v16.0.0	16.0.0	Publié	02/10/2020	<a href="https://www.ttc.or.jp/st/docs/3gpps2020/TS/TS-3GA-38_462_Rel16v16_0_0.pdf">https://www.ttc.or.jp/st/docs/3gpps2020/TS/TS-3GA-38_462_Rel16v16_0_0.pdf</a>

**1.2.1.4.54 TS 38.463****NG-RAN; Protocole d'application de l'interface E1 (E1AP)**

Cette spécification décrit le protocole de signalisation de la couche du réseau radioélectrique 5G pour l'interface E1. Celle-ci permet d'interconnecter un nœud gNB-CU-CP et un nœud gNB-CU-UP d'un nœud gNB dans un réseau NG-RAN, ou d'interconnecter un nœud gNB-CU-CP et un nœud gNB-CU-UP d'un nœud en-gNB dans un réseau E-UTRAN. Le protocole d'application pour l'interface E1 (E1AP) permet d'exécuter les fonctions de cette interface en appliquant les procédures de signalisation définies dans la spécification. Le protocole E1AP a été élaboré conformément aux principes généraux énoncés dans les documents TS 38.401 et TS 38.460.

SDO	Document N°	Version	Statut	Date de publication	Localisation
<b>Version 15</b>					
ATIS	ATIS.3GPP.38.463V1570	15.7.0	Publié	08/09/2020	<a href="http://www.atis.org/3gpp-documents/Rel15">http://www.atis.org/3gpp-documents/Rel15</a>
CCSA	CCSA.38.463V1570	15.7.0	Publié	17/07/2020	<a href="http://www.ccsa.org.cn:9001/portalsFile/downloadOldFile?type=17&amp;oldFileUrl=Rel15/TS%2038.463%20V15.7.0.doc">http://www.ccsa.org.cn:9001/portalsFile/downloadOldFile?type=17&amp;oldFileUrl=Rel15/TS%2038.463%20V15.7.0.doc</a>
ETSI	ETSI TS 138 463	15.7.0	Publié	23/07/2020	<a href="http://www.etsi.org/deliver/etsi_ts/138400_138499/138463/15.07.00_60/ts_138463v150700p.pdf">http://www.etsi.org/deliver/etsi_ts/138400_138499/138463/15.07.00_60/ts_138463v150700p.pdf</a>
TSDSI	TSDSI STD T1.3GPP.38.463-15.7.0 V1.0.0	15.7.0	Publié	06/10/2020	<a href="https://members.tdsi.in/index.php/s/XeBQLpBJKwND7EF">https://members.tdsi.in/index.php/s/XeBQLpBJKwND7EF</a>
TTA	TTAT.3G-38.463V15.7.0	15.7.0	Publié	11/09/2020	<a href="http://www.tta.or.kr/data/ttasDown.jsp?where=14688&amp;pk_num=TTAT.3G-38.463V15.7.0">http://www.tta.or.kr/data/ttasDown.jsp?where=14688&amp;pk_num=TTAT.3G-38.463V15.7.0</a>
TTC	TS-3GA-38.463(Rel15) v15.7.0	15.7.0	Publié	02/10/2020	<a href="https://www.ttc.or.jp/st/docs/3gpps2020/TS/TS-3GA-38_463_Rel15v15_7_0.pdf">https://www.ttc.or.jp/st/docs/3gpps2020/TS/TS-3GA-38_463_Rel15v15_7_0.pdf</a>
<b>Version 16</b>					
ATIS	ATIS.3GPP.38.463V1620	16.2.0	Publié	08/09/2020	<a href="http://www.atis.org/3gpp-documents/Rel16">http://www.atis.org/3gpp-documents/Rel16</a>
CCSA	CCSA.38.463V1620	16.2.0	Publié	17/07/2020	<a href="http://www.ccsa.org.cn:9001/portalsFile/downloadOldFile?type=17&amp;oldFileUrl=Rel16/TS%2038.463%20V16.2.0.doc">http://www.ccsa.org.cn:9001/portalsFile/downloadOldFile?type=17&amp;oldFileUrl=Rel16/TS%2038.463%20V16.2.0.doc</a>
ETSI	ETSI TS 138 463	16.2.0	Publié	23/07/2020	<a href="http://www.etsi.org/deliver/etsi_ts/138400_138499/138463/16.02.00_60/ts_138463v160200p.pdf">http://www.etsi.org/deliver/etsi_ts/138400_138499/138463/16.02.00_60/ts_138463v160200p.pdf</a>
TSDSI	TSDSI STD T1.3GPP.38.463-16.2.0 V1.0.0	16.2.0	Publié	06/10/2020	<a href="https://members.tdsi.in/index.php/s/KjFkjg6fJwqqF94">https://members.tdsi.in/index.php/s/KjFkjg6fJwqqF94</a>
TTA	TTAT.3G-38.463V16.2.0	16.2.0	Publié	11/09/2020	<a href="http://www.tta.or.kr/data/ttasDown.jsp?where=14688&amp;pk_num=TTAT.3G-38.463V16.2.0">http://www.tta.or.kr/data/ttasDown.jsp?where=14688&amp;pk_num=TTAT.3G-38.463V16.2.0</a>
TTC	TS-3GA-38.463(Rel16) v16.2.0	16.2.0	Publié	02/10/2020	<a href="https://www.ttc.or.jp/st/docs/3gpps2020/TS/TS-3GA-38_463_Rel16v16_2_0.pdf">https://www.ttc.or.jp/st/docs/3gpps2020/TS/TS-3GA-38_463_Rel16v16_2_0.pdf</a>

### 1.2.1.4.55 TS 38.470

#### NG-RAN; Aspects et principes généraux de l'interface F1

Ce document est une introduction à la série TS 38.47x des spécifications techniques qui définissent l'interface F1. Celle-ci permet d'interconnecter un nœud gNB-CU et un nœud gNB-DU d'un nœud gNB dans un réseau NG-RAN, ou d'interconnecter un nœud gNB-CU et un nœud gNB-DU d'un nœud en-gNB dans un réseau E-UTRAN.

SDO	Document N°	Version	Statut	Date de publication	Localisation
<b>Version 15</b>					
ATIS	ATIS.3GPP.38.470V1570	15.7.0	Publié	08/09/2020	<a href="http://www.atis.org/3gpp-documents/Rel15">http://www.atis.org/3gpp-documents/Rel15</a>
CCSA	CCSA.38.470V1570	15.7.0	Publié	09/01/2020	<a href="http://www.ccsa.org.cn:9001/portalsFile/downloadOldFile?type=17&amp;oldFileUrl=Rel15/TS%2038.470%20V15.7.0.doc">http://www.ccsa.org.cn:9001/portalsFile/downloadOldFile?type=17&amp;oldFileUrl=Rel15/TS%2038.470%20V15.7.0.doc</a>
ETSI	ETSI TS 138 470	15.7.0	Publié	17/01/2020	<a href="http://www.etsi.org/deliver/etsi_ts/138400_138499/138470/15.07.00_60/ts_138470v150700p.pdf">http://www.etsi.org/deliver/etsi_ts/138400_138499/138470/15.07.00_60/ts_138470v150700p.pdf</a>
TSDSI	TSDSI STD T1.3GPP.38.470-15.7.0 V1.0.0	15.7.0	Publié	06/10/2020	<a href="https://members.tdsi.in/index.php/s/B3AZ44kRtHtYz72">https://members.tdsi.in/index.php/s/B3AZ44kRtHtYz72</a>
TTA	TTAT.3G-38.470V15.7.0	15.7.0	Publié	11/09/2020	<a href="http://www.tta.or.kr/data/ttasDown.jsp?where=14688&amp;pk_num=TTAT.3G-38.470V15.7.0">http://www.tta.or.kr/data/ttasDown.jsp?where=14688&amp;pk_num=TTAT.3G-38.470V15.7.0</a>
TTC	TS-3GA-38.470(Rel15) v15.7.0	15.7.0	Publié	16/04/2020	<a href="https://www.ttc.or.jp/st/docs/3gpps2020/TS/TS-3GA-38_470_Rel15v15_7_0.pdf">https://www.ttc.or.jp/st/docs/3gpps2020/TS/TS-3GA-38_470_Rel15v15_7_0.pdf</a>
<b>Version 16</b>					
ATIS	ATIS.3GPP.38.470V1620	16.2.0	Publié	08/09/2020	<a href="http://www.atis.org/3gpp-documents/Rel16">http://www.atis.org/3gpp-documents/Rel16</a>
CCSA	CCSA.38.470V1620	16.2.0	Publié	16/07/2020	<a href="http://www.ccsa.org.cn:9001/portalsFile/downloadOldFile?type=17&amp;oldFileUrl=Rel16/TS%2038.470%20V16.2.0.doc">http://www.ccsa.org.cn:9001/portalsFile/downloadOldFile?type=17&amp;oldFileUrl=Rel16/TS%2038.470%20V16.2.0.doc</a>
ETSI	ETSI TS 138 470	16.2.0	Publié	21/07/2020	<a href="http://www.etsi.org/deliver/etsi_ts/138400_138499/138470/16.02.00_60/ts_138470v160200p.pdf">http://www.etsi.org/deliver/etsi_ts/138400_138499/138470/16.02.00_60/ts_138470v160200p.pdf</a>
TSDSI	TSDSI STD T1.3GPP.38.470-16.2.0 V1.0.0	16.2.0	Publié	06/10/2020	<a href="https://members.tdsi.in/index.php/s/jtezbgycPydRTE8">https://members.tdsi.in/index.php/s/jtezbgycPydRTE8</a>
TTA	TTAT.3G-38.470V16.2.0	16.2.0	Publié	11/09/2020	<a href="http://www.tta.or.kr/data/ttasDown.jsp?where=14688&amp;pk_num=TTAT.3G-38.470V16.2.0">http://www.tta.or.kr/data/ttasDown.jsp?where=14688&amp;pk_num=TTAT.3G-38.470V16.2.0</a>
TTC	TS-3GA-38.470(Rel16) v16.2.0	16.2.0	Publié	02/10/2020	<a href="https://www.ttc.or.jp/st/docs/3gpps2020/TS/TS-3GA-38_470_Rel16v16_2_0.pdf">https://www.ttc.or.jp/st/docs/3gpps2020/TS/TS-3GA-38_470_Rel16v16_2_0.pdf</a>



**1.2.1.4.56 TS 38.471****NG-RAN; Couche 1 de l'interface F1**

Cette spécification décrit les normes autorisées pour mettre en œuvre la couche 1 de l'interface F1. Celle-ci permet d'interconnecter un nœud gNB-CU et un nœud gNB-DU d'un nœud gNB dans un réseau NG-RAN, ou d'interconnecter un nœud gNB-CU et un nœud gNB-DU d'un nœud en-gNB dans un réseau E-UTRAN.

Les impératifs concernant la durée de transmission ainsi que l'exploitation et la maintenance n'entrent pas dans le cadre du présent document.

SDO	Document N°	Version	Statut	Date de publication	Localisation
<b>Version 15</b>					
ATIS	ATIS.3GPP.38.471V1500	15.0.0	Publié	08/09/2020	<a href="http://www.atis.org/3gpp-documents/Rel15">http://www.atis.org/3gpp-documents/Rel15</a>
CCSA	CCSA.38.471V1500	15.0.0	Publié	21/12/2019	<a href="http://www.ccsa.org.cn:9001/portalsFile/downloadOldFile?type=17&amp;oldFileUrl=Rel16/TS%2038.471%20V15.0.0.doc">http://www.ccsa.org.cn:9001/portalsFile/downloadOldFile?type=17&amp;oldFileUrl=Rel16/TS%2038.471%20V15.0.0.doc</a>
ETSI	ETSI TS 138 471	15.0.0	Publié	18/09/2018	<a href="http://www.etsi.org/deliver/etsi_ts/138400_138499/138471/15.00.00_60/ts_138471v150000p.pdf">http://www.etsi.org/deliver/etsi_ts/138400_138499/138471/15.00.00_60/ts_138471v150000p.pdf</a>
TSDSI	TSDSI STD T1.3GPP 38.471-15.0.0 V1.0.0	15.0.0	Publié	06/10/2020	<a href="https://members.tdsi.in/index.php/s/rBfWwinpnbZHqs">https://members.tdsi.in/index.php/s/rBfWwinpnbZHqs</a>
TTA	TTAT.3G-38.471V15.0.0	15.0.0	Publié	11/09/2020	<a href="http://www.tta.or.kr/data/ttasDown.jsp?where=14688&amp;pk_num=TTAT.3G-38.471V15.0.0">http://www.tta.or.kr/data/ttasDown.jsp?where=14688&amp;pk_num=TTAT.3G-38.471V15.0.0</a>
TTC	TS-3GA-38.471(Rel15) v15.0.0	15.0.0	Publié	28/09/2018	<a href="https://www.ttc.or.jp/st/docs/3gpps2018/TS/TS-3GA-38.471(Rel15)v15.0.0.pdf">https://www.ttc.or.jp/st/docs/3gpps2018/TS/TS-3GA-38.471(Rel15)v15.0.0.pdf</a>
<b>Version 16</b>					
ATIS	ATIS.3GPP.38.471V1600	16.0.0	Publié	08/09/2020	<a href="http://www.atis.org/3gpp-documents/Rel16">http://www.atis.org/3gpp-documents/Rel16</a>
CCSA	CCSA.38.471V1600	16.0.0	Publié	31/03/2020	<a href="http://www.ccsa.org.cn:9001/portalsFile/downloadOldFile?type=17&amp;oldFileUrl=Rel16/TS%2038.471%20V16.0.0.doc">http://www.ccsa.org.cn:9001/portalsFile/downloadOldFile?type=17&amp;oldFileUrl=Rel16/TS%2038.471%20V16.0.0.doc</a>
ETSI	ETSI TS 138 471	16.0.0	Publié	21/07/2020	<a href="http://www.etsi.org/deliver/etsi_ts/138400_138499/138471/16.00.00_60/ts_138471v160000p.pdf">http://www.etsi.org/deliver/etsi_ts/138400_138499/138471/16.00.00_60/ts_138471v160000p.pdf</a>
TSDSI	TSDSI STD T1.3GPP 38.471-16.0.0 V1.0.0	16.0.0	Publié	06/10/2020	<a href="https://members.tdsi.in/index.php/s/4Reniqk2F3nHA3o">https://members.tdsi.in/index.php/s/4Reniqk2F3nHA3o</a>
TTA	TTAT.3G-38.471V16.0.0	16.0.0	Publié	11/09/2020	<a href="http://www.tta.or.kr/data/ttasDown.jsp?where=14688&amp;pk_num=TTAT.3G-38.471V16.0.0">http://www.tta.or.kr/data/ttasDown.jsp?where=14688&amp;pk_num=TTAT.3G-38.471V16.0.0</a>
TTC	TS-3GA-38.471(Rel16) v16.0.0	16.0.0	Publié	02/10/2020	<a href="https://www.ttc.or.jp/st/docs/3gpps2020/TS/TS-3GA-38_471_Rel16v16_0_0.pdf">https://www.ttc.or.jp/st/docs/3gpps2020/TS/TS-3GA-38_471_Rel16v16_0_0.pdf</a>

**1.2.1.4.57 TS 38.472****NG-RAN; Acheminement de la signalisation dans l'interface F1**

Cette spécification décrit les normes applicables à l'acheminement de la signalisation à utiliser dans l'ensemble de l'interface F1. Celle-ci permet d'interconnecter un nœud gNB-CU et un nœud gNB-DU d'un nœud gNB dans un réseau NG-RAN, ou d'interconnecter un nœud gNB-CU et un nœud gNB-DU d'un nœud en-gNB dans un réseau E-UTRAN. Le présent document décrit la manière dont les messages de signalisation F1AP sont acheminés dans l'interface F1.

SDO	Document N°	Version	Statut	Date de publication	Localisation
<b>Version 15</b>					
ATIS	ATIS.3GPP.38.472V1560	15.6.0	Publié	08/09/2020	<a href="http://www.atis.org/3gpp-documents/Rel15">http://www.atis.org/3gpp-documents/Rel15</a>
CCSA	CCSA.38.472V1560	15.6.0	Publié	09/01/2020	<a href="http://www.ccsa.org.cn:9001/portalsFile/downloadOldFile?type=17&amp;oldFileUrl=Rel15/TS%2038.472%20V15.6.0.doc">http://www.ccsa.org.cn:9001/portalsFile/downloadOldFile?type=17&amp;oldFileUrl=Rel15/TS%2038.472%20V15.6.0.doc</a>
ETSI	ETSI TS 138 472	15.6.0	Publié	17/01/2020	<a href="http://www.etsi.org/deliver/etsi_ts/138400_138499/138472/15.06.00_60/ts_138472v150600p.pdf">http://www.etsi.org/deliver/etsi_ts/138400_138499/138472/15.06.00_60/ts_138472v150600p.pdf</a>
TSDSI	TSDSI STD T1.3GPP 38.472-15.6.0 V1.0.0	15.6.0	Publié	06/10/2020	<a href="https://members.tdsi.in/index.php/s/NAC5end68xJpAMn">https://members.tdsi.in/index.php/s/NAC5end68xJpAMn</a>
TTA	TTAT.3G-38.472V15.6.0	15.6.0	Publié	11/09/2020	<a href="http://www.tta.or.kr/data/ttasDown.jsp?where=14688&amp;pk_num=TTAT.3G-38.472V15.6.0">http://www.tta.or.kr/data/ttasDown.jsp?where=14688&amp;pk_num=TTAT.3G-38.472V15.6.0</a>
TTC	TS-3GA-38.472(Rel15) v15.6.0	15.6.0	Publié	16/04/2020	<a href="https://www.ttc.or.jp/st/docs/3gpps2020/TS/TS-3GA-38_472_Rel15v15_6_0.pdf">https://www.ttc.or.jp/st/docs/3gpps2020/TS/TS-3GA-38_472_Rel15v15_6_0.pdf</a>
<b>Version 16</b>					
ATIS	ATIS.3GPP.38.472V1600	16.0.0	Publié	08.09.2020	<a href="http://www.atis.org/3gpp-documents/Rel16">http://www.atis.org/3gpp-documents/Rel16</a>
CCSA	CCSA.38.472V1600	16.0.0	Publié	31/03/2020	<a href="http://www.ccsa.org.cn:9001/portalsFile/downloadOldFile?type=17&amp;oldFileUrl=Rel16/TS%2038.472%20V16.0.0.doc">http://www.ccsa.org.cn:9001/portalsFile/downloadOldFile?type=17&amp;oldFileUrl=Rel16/TS%2038.472%20V16.0.0.doc</a>

ETSI	ETSI TS 138 472	16.0.0	Publié	21/09/2020	<a href="http://www.etsi.org/deliver/etsi_ts/138400_138499/138472/16.00.00_60/ts_138472v160000p.pdf">http://www.etsi.org/deliver/etsi_ts/138400_138499/138472/16.00.00_60/ts_138472v160000p.pdf</a>
TSDSI	TSDSI STD T1.3GPP 38.472-16.0.0 V1.0.0	16.0.0	Publié	06/10/2020	<a href="https://members.tdsi.in/index.php/s/Q4WJi9Ng2w6WF74">https://members.tdsi.in/index.php/s/Q4WJi9Ng2w6WF74</a>
TTA	TTAT.3G-38.472V16.0.0	16.0.0	Publié	11/09/2020	<a href="http://www.tta.or.kr/data/ttasDown.jsp?where=14688&amp;pk_num=TTAT.3G-38.472V16.0.0">http://www.tta.or.kr/data/ttasDown.jsp?where=14688&amp;pk_num=TTAT.3G-38.472V16.0.0</a>
TTC	TS-3GA-38.472(Rel16) v16.0.0	16.0.0	Publié	02/10/2020	<a href="https://www.ttc.or.jp/st/docs/3gpps2020/TS/TS-3GA-38_472_Rel16v16_0_0.pdf">https://www.ttc.or.jp/st/docs/3gpps2020/TS/TS-3GA-38_472_Rel16v16_0_0.pdf</a>

### 1.2.1.4.58 TS 38.473

#### NG-RAN; Protocole d'application de l'interface F1 (F1AP)

Cette spécification décrit le protocole de signalisation de la couche du réseau radioélectrique 5G pour l'interface F1. Celle-ci permet d'interconnecter un nœud gNB-CU et un nœud gNB-DU d'un nœud gNB dans un réseau NG-RAN, ou d'interconnecter un nœud gNB-CU et un nœud gNB-DU d'un nœud en-gNB dans un réseau E-UTRAN. Le protocole d'application pour l'interface F1 (F1AP) permet d'exécuter les fonctions de cette interface en appliquant les procédures de signalisation définies dans la spécification. Le protocole F1AP a été élaboré conformément aux principes généraux énoncés dans les documents TS 38.401 et TS 38.470.

SDO	Document N°	Version	Statut	Date de publication	Localisation
<b>Version 15</b>					
ATIS	ATIS.3GPP.38.473V15100	15.10.0	Publié	08/09/2020	<a href="http://www.atis.org/3gpp-documents/Rel15">http://www.atis.org/3gpp-documents/Rel15</a>
CCSA	CCSA.38.473V15100	15.10.0	Publié	16/07/2020	<a href="http://www.ccsa.org.cn:9001/portalsFile/downloadOldFile?type=17&amp;oldFileUrl=Rel15/TS%2038.473%20V15.10.0.doc">http://www.ccsa.org.cn:9001/portalsFile/downloadOldFile?type=17&amp;oldFileUrl=Rel15/TS%2038.473%20V15.10.0.doc</a>
ETSI	ETSI TS 138 473	15.10.0	Publié	21/07/2020	<a href="http://www.etsi.org/deliver/etsi_ts/138400_138499/138473/15.10.00_60/ts_138473v151000p.pdf">http://www.etsi.org/deliver/etsi_ts/138400_138499/138473/15.10.00_60/ts_138473v151000p.pdf</a>
TSDSI	TSDSI STD T1.3GPP 38.473-15.10.0 V1.0.0	15.10.0	Publié	06/10/2020	<a href="https://members.tdsi.in/index.php/s/kWAFW8bMTN9MYkA">https://members.tdsi.in/index.php/s/kWAFW8bMTN9MYkA</a>
TTA	TTAT.3G-38.473V15.10.0	15.10.0	Publié	11/09/2020	<a href="http://www.tta.or.kr/data/ttasDown.jsp?where=14688&amp;pk_num=TTAT.3G-38.473V15.10.0">http://www.tta.or.kr/data/ttasDown.jsp?where=14688&amp;pk_num=TTAT.3G-38.473V15.10.0</a>
TTC	TS-3GA-38.473(Rel15) v15.10.0	15.10.0	Publié	02/10/2020	<a href="https://www.ttc.or.jp/st/docs/3gpps2020/TS/TS-3GA-38_473_Rel15v15_10_0.pdf">https://www.ttc.or.jp/st/docs/3gpps2020/TS/TS-3GA-38_473_Rel15v15_10_0.pdf</a>
<b>Version 16</b>					
ATIS	ATIS.3GPP.38.473V1620	16.2.0	Publié	08/09/2020	<a href="http://www.atis.org/3gpp-documents/Rel16">http://www.atis.org/3gpp-documents/Rel16</a>
CCSA	CCSA.38.473V1620	16.2.0	Publié	16/07/2020	<a href="http://www.ccsa.org.cn:9001/portalsFile/downloadOldFile?type=17&amp;oldFileUrl=Rel16/TS%2038.473%20V16.2.0.doc">http://www.ccsa.org.cn:9001/portalsFile/downloadOldFile?type=17&amp;oldFileUrl=Rel16/TS%2038.473%20V16.2.0.doc</a>
ETSI	ETSI TS 138 473	16.2.0	Publié	21/07/2020	<a href="http://www.etsi.org/deliver/etsi_ts/138400_138499/138473/16.02.00_60/ts_138473v160200p.pdf">http://www.etsi.org/deliver/etsi_ts/138400_138499/138473/16.02.00_60/ts_138473v160200p.pdf</a>
TSDSI	TSDSI STD T1.3GPP 38.473-16.2.0 V1.0.0	16.2.0	Publié	06/10/2020	<a href="https://members.tdsi.in/index.php/s/EdspBPRdwWXrHL4">https://members.tdsi.in/index.php/s/EdspBPRdwWXrHL4</a>
TTA	TTAT.3G-38.473V16.2.0	16.2.0	Publié	11/09/2020	<a href="http://www.tta.or.kr/data/ttasDown.jsp?where=14688&amp;pk_num=TTAT.3G-38.473V16.2.0">http://www.tta.or.kr/data/ttasDown.jsp?where=14688&amp;pk_num=TTAT.3G-38.473V16.2.0</a>
TTC	TS-3GA-38.473(Rel16) v16.2.0	16.2.0	Publié	02/10/2020	<a href="https://www.ttc.or.jp/st/docs/3gpps2020/TS/TS-3GA-38_473_Rel16v16_2_0.pdf">https://www.ttc.or.jp/st/docs/3gpps2020/TS/TS-3GA-38_473_Rel16v16_2_0.pdf</a>

### 1.2.1.4.59 TS 38.474

#### NG-RAN; Transport de données dans l'interface F1

Cette spécification décrit les normes applicables aux protocoles de transport des données d'utilisateur et aux protocoles de signalisation associés pour établir les supports de transport dans le plan d'utilisateur de l'interface F1. Celle-ci permet d'interconnecter un nœud gNB-CU et un nœud gNB-DU d'un nœud gNB dans un réseau NG-RAN, ou d'interconnecter un nœud gNB-CU et un nœud gNB-DU d'un nœud en-gNB dans un réseau E-UTRAN.

SDO	Document N°	Version	Statut	Date de publication	Localisation
<b>Version 15</b>					
ATIS	ATIS.3GPP.38.474V1530	15.3.0	Publié	08/09/2020	<a href="http://www.atis.org/3gpp-documents/Rel15">http://www.atis.org/3gpp-documents/Rel15</a>
CCSA	CCSA.38.474V1530	15.3.0	Publié	02/10/2019	<a href="http://www.ccsa.org.cn:9001/portalsFile/downloadOldFile?type=17&amp;oldFileUrl=Rel15/TS%2038.474%20V15.3.0.doc">http://www.ccsa.org.cn:9001/portalsFile/downloadOldFile?type=17&amp;oldFileUrl=Rel15/TS%2038.474%20V15.3.0.doc</a>
ETSI	ETSI TS 138 474	15.3.0	Publié	16/10/2019	<a href="http://www.etsi.org/deliver/etsi_ts/138400_138499/138474/15.03.00_60/ts_138474v150300p.pdf">http://www.etsi.org/deliver/etsi_ts/138400_138499/138474/15.03.00_60/ts_138474v150300p.pdf</a>
TSDSI	TSDSI STD T1.3GPP 38.474-15.3.0 V1.0.0	15.3.0	Publié	06/10/2020	<a href="https://members.tdsi.in/index.php/s/taQLMy7bSPZoHir">https://members.tdsi.in/index.php/s/taQLMy7bSPZoHir</a>
TTA	TTAT.3G-38.474V15.3.0	15.3.0	Publié	11/09/2020	<a href="http://www.tta.or.kr/data/ttasDown.jsp?where=14688&amp;pk_num=TTAT.3G-38.474V15.3.0">http://www.tta.or.kr/data/ttasDown.jsp?where=14688&amp;pk_num=TTAT.3G-38.474V15.3.0</a>
TTC	TS-3GA-38.474(Rel15) v15.3.0	15.3.0	Publié	20/12/2019	<a href="https://www.ttc.or.jp/st/docs/3gpps2019/TS/TS-3GA-38.474(Rel15)v15.3.0.pdf">https://www.ttc.or.jp/st/docs/3gpps2019/TS/TS-3GA-38.474(Rel15)v15.3.0.pdf</a>
<b>Version 16</b>					
ATIS	ATIS.3GPP.38.474V1600	16.0.0	Publié	08/09/2020	<a href="http://www.atis.org/3gpp-documents/Rel16">http://www.atis.org/3gpp-documents/Rel16</a>
CCSA	CCSA.38.474V1600	16.0.0	Publié	17/07/2020	<a href="http://www.ccsa.org.cn:9001/portalsFile/downloadOldFile?type=17&amp;oldFileUrl=Rel16/TS%2038.474%20V16.0.0.doc">http://www.ccsa.org.cn:9001/portalsFile/downloadOldFile?type=17&amp;oldFileUrl=Rel16/TS%2038.474%20V16.0.0.doc</a>
ETSI	ETSI TS 138 474	16.0.0	Publié	23/07/2020	<a href="http://www.etsi.org/deliver/etsi_ts/138400_138499/138474/16.00.00_60/ts_138474v160000p.pdf">http://www.etsi.org/deliver/etsi_ts/138400_138499/138474/16.00.00_60/ts_138474v160000p.pdf</a>
TSDSI	TSDSI STD T1.3GPP 38.474-16.0.0 V1.0.0	16.0.0	Publié	06/10/2020	<a href="https://members.tdsi.in/index.php/s/xaNrDWy9sJ4TsLW">https://members.tdsi.in/index.php/s/xaNrDWy9sJ4TsLW</a>
TTA	TTAT.3G-38.474V16.0.0	16.0.0	Publié	11/09/2020	<a href="http://www.tta.or.kr/data/ttasDown.jsp?where=14688&amp;pk_num=TTAT.3G-38.474V16.0.0">http://www.tta.or.kr/data/ttasDown.jsp?where=14688&amp;pk_num=TTAT.3G-38.474V16.0.0</a>
TTC	TS-3GA-38.474(Rel16) v16.0.0	16.0.0	Publié	02/10/2020	<a href="https://www.ttc.or.jp/st/docs/3gpps2020/TS/TS-3GA-38.474_Rel16v16.0.0.pdf">https://www.ttc.or.jp/st/docs/3gpps2020/TS/TS-3GA-38.474_Rel16v16.0.0.pdf</a>

### 1.2.1.5 Aspects concernant les radiofréquences

#### 1.2.1.5.1 TS 36.101

#### Accès hertzien de Terre universel évolué (E-UTRA); Émission et réception radioélectriques au niveau de l'équipement d'utilisateur (UE)

Ce document définit les caractéristiques RF minimales et les performances minimales requises de l'équipement d'utilisateur (UE) de l'E-UTRA.

SDO	Document N°	Version	Statut	Date de publication	Localisation
<b>Version 15</b>					
ARIB	ARIB STD-T120-36.101	15.11.0	Publié	28/09/2020	<a href="http://www.arib.or.jp/english/html/overview/doc/T120_T23_v2_00/2_T120/ARIB-STD-T120/Rel15/36/A36101-fb0.pdf">http://www.arib.or.jp/english/html/overview/doc/T120_T23_v2_00/2_T120/ARIB-STD-T120/Rel15/36/A36101-fb0.pdf</a>
ATIS	ATIS.3GPP.36.101V15110	15.11.0	Publié	08/09/2020	<a href="http://www.atis.org/3gpp-documents/Rel15">http://www.atis.org/3gpp-documents/Rel15</a>
CCSA	CCSA.36.101V15110	15.11.0	Publié	16/07/2020	<a href="http://www.ccsa.org.cn:9001/portalsFile/downloadOldFile?type=17&amp;oldFileUrl=Rel15/TS%2036.101%20V15.11.0.zip">http://www.ccsa.org.cn:9001/portalsFile/downloadOldFile?type=17&amp;oldFileUrl=Rel15/TS%2036.101%20V15.11.0.zip</a>
ETSI	ETSI TS 136 101	15.11.0	Publié	13/08/2020	<a href="http://www.etsi.org/deliver/etsi_ts/136100_136199/136101/15.11.00_60/ts_136101v151100p.pdf">http://www.etsi.org/deliver/etsi_ts/136100_136199/136101/15.11.00_60/ts_136101v151100p.pdf</a>
TSDSI	TSDSI STD T1.3GPP 36.101-15.11.0 V1.0.0	15.11.0	Publié	06/10/2020	<a href="https://members.tdsi.in/index.php/s/LJQr8EfMsEaWjp6">https://members.tdsi.in/index.php/s/LJQr8EfMsEaWjp6</a>
TTA	TTAT.3G-36.101V15.11.0	15.11.0	Publié	11/09/2020	<a href="http://www.tta.or.kr/data/ttasDown.jsp?where=14688&amp;pk_num=TTAT.3G-36.101V15.11.0">http://www.tta.or.kr/data/ttasDown.jsp?where=14688&amp;pk_num=TTAT.3G-36.101V15.11.0</a>
<b>Version 16</b>					
ARIB	ARIB STD-T120-36.101	16.6.0	Publié	28/09/2020	<a href="http://www.arib.or.jp/english/html/overview/doc/T120_T23_v2_00/2_T120/ARIB-STD-T120/Rel16/36/A36101-g60.pdf">http://www.arib.or.jp/english/html/overview/doc/T120_T23_v2_00/2_T120/ARIB-STD-T120/Rel16/36/A36101-g60.pdf</a>
ATIS	ATIS.3GPP.36.101V1660	16.6.0	Publié	08/09/2020	<a href="http://www.atis.org/3gpp-documents/Rel16">http://www.atis.org/3gpp-documents/Rel16</a>
CCSA	CCSA.36.101V1660	16.6.0	Publié	16/07/2020	<a href="http://www.ccsa.org.cn:9001/portalsFile/downloadOldFile?type=17&amp;oldFileUrl=Rel16/TS%2036.101%20V16.6.0.zip">http://www.ccsa.org.cn:9001/portalsFile/downloadOldFile?type=17&amp;oldFileUrl=Rel16/TS%2036.101%20V16.6.0.zip</a>
ETSI	ETSI TS 136 101	16.6.0	Publié	13/08/2020	<a href="http://www.etsi.org/deliver/etsi_ts/136100_136199/136101/16.06.00_60/ts_136101v160600p.pdf">http://www.etsi.org/deliver/etsi_ts/136100_136199/136101/16.06.00_60/ts_136101v160600p.pdf</a>
TSDSI	TSDSI STD T1.3GPP 36.101-16.6.0 V1.0.0	16.6.0	Publié	06/10/2020	<a href="https://members.tdsi.in/index.php/s/N6x6E5mEsr7ZqYB">https://members.tdsi.in/index.php/s/N6x6E5mEsr7ZqYB</a>
TTA	TTAT.3G-36.101V16.6.0	16.6.0	Publié	11/09/2020	<a href="http://www.tta.or.kr/data/ttasDown.jsp?where=14688&amp;pk_num=TTAT.3G-36.101V16.6.0">http://www.tta.or.kr/data/ttasDown.jsp?where=14688&amp;pk_num=TTAT.3G-36.101V16.6.0</a>

#### 1.2.1.5.2 TS 36.104

#### Accès hertzien de Terre universel évolué (E-UTRA); Émission et réception radioélectriques au niveau de la station de base (SB)

Ce document définit les caractéristiques RF minimales et les performances minimales requises de la station de base (SB) de l'E-UTRA.

SDO	Document N°	Version	Statut	Date de publication	Localisation
<b>Version 15</b>					
ARIB	ARIB STD-T120-36.104	15.9.0	Publié	28/09/2020	<a href="http://www.arib.or.jp/english/html/overview/doc/T120_T23_v2_00/2_T120/ARIB-STD-T120/Rel15/36/A36104-f90.pdf">http://www.arib.or.jp/english/html/overview/doc/T120_T23_v2_00/2_T120/ARIB-STD-T120/Rel15/36/A36104-f90.pdf</a>
ATIS	ATIS.3GPP.36.104V1590	15.9.0	Publié	08/09/2020	<a href="http://www.atis.org/3gpp-documents/Rel15">http://www.atis.org/3gpp-documents/Rel15</a>
CCSA	CCSA.36.104V1590	15.9.0	Publié	16/07/2020	<a href="http://www.ccsa.org.cn:9001/portalsFile/downloadOldFile?type=17&amp;oldFileUrl=Rel15/TS%2036.104%20V15.9.0.docx">http://www.ccsa.org.cn:9001/portalsFile/downloadOldFile?type=17&amp;oldFileUrl=Rel15/TS%2036.104%20V15.9.0.docx</a>
ETSI	ETSI TS 136 104	15.9.0	Publié	21/07/2020	<a href="http://www.etsi.org/deliver/etsi_ts/136100_136199/136104/15.09.00_60/ts_136104v150900p.pdf">http://www.etsi.org/deliver/etsi_ts/136100_136199/136104/15.09.00_60/ts_136104v150900p.pdf</a>
TSDSI	TSDSI STD T1.3GPP 36.104-15.9.0 V1.0.0	15.9.0	Publié	06/10/2020	<a href="https://members.tdsi.in/index.php/s/29ixHHm2Ytpe4ic">https://members.tdsi.in/index.php/s/29ixHHm2Ytpe4ic</a>
TTA	TTAT.3G-36.104V15.9.0	15.9.0	Publié	11/09/2020	<a href="http://www.tta.or.kr/data/ttasDown.jsp?where=14688&amp;pk_num=TTAT.3G-36.104V15.9.0">http://www.tta.or.kr/data/ttasDown.jsp?where=14688&amp;pk_num=TTAT.3G-36.104V15.9.0</a>
<b>Version 16</b>					
ARIB	ARIB STD-T120-36.104	16.6.0	Publié	28/09/2020	<a href="http://www.arib.or.jp/english/html/overview/doc/T120_T23_v2_00/2_T120/ARIB-STD-T120/Rel16/36/A36104-g60.pdf">http://www.arib.or.jp/english/html/overview/doc/T120_T23_v2_00/2_T120/ARIB-STD-T120/Rel16/36/A36104-g60.pdf</a>
ATIS	ATIS.3GPP.36.104V1660	16.6.0	Publié	08/09/2020	<a href="http://www.atis.org/3gpp-documents/Rel16">http://www.atis.org/3gpp-documents/Rel16</a>
CCSA	CCSA.36.104V1660	16.6.0	Publié	16/07/2020	<a href="http://www.ccsa.org.cn:9001/portalsFile/downloadOldFile?type=17&amp;oldFileUrl=Rel16/TS%2036.104%20V16.6.0.docx">http://www.ccsa.org.cn:9001/portalsFile/downloadOldFile?type=17&amp;oldFileUrl=Rel16/TS%2036.104%20V16.6.0.docx</a>
ETSI	ETSI TS 136 104	16.6.0	Publié	29/07/2020	<a href="http://www.etsi.org/deliver/etsi_ts/136100_136199/136104/16.06.00_60/ts_136104v160600p.pdf">http://www.etsi.org/deliver/etsi_ts/136100_136199/136104/16.06.00_60/ts_136104v160600p.pdf</a>
TSDSI	TSDSI STD T1.3GPP 36.104-16.6.0 V1.0.0	16.6.0	Publié	06/10/2020	<a href="https://members.tdsi.in/index.php/s/DfwWN2Pw3QBBzLZ">https://members.tdsi.in/index.php/s/DfwWN2Pw3QBBzLZ</a>
TTA	TTAT.3G-36.104V16.6.0	16.6.0	Publié	11/09/2020	<a href="http://www.tta.or.kr/data/ttasDown.jsp?where=14688&amp;pk_num=TTAT.3G-36.104V16.6.0">http://www.tta.or.kr/data/ttasDown.jsp?where=14688&amp;pk_num=TTAT.3G-36.104V16.6.0</a>

### 1.2.1.5.3 TS 36.106

#### Accès hertzien de Terre universel évolué (E-UTRA); Répéteur DRF: Émission et réception radioélectriques

Ce document définit les caractéristiques RF minimales du répéteur DRF de l'accès E-UTRA.

SDO	Document N°	Version	Statut	Date de publication	Localisation
<b>Version 15</b>					
ATIS	ATIS.3GPP.36.106V1500	15.0.0	Publié	08/09/2020	<a href="http://www.atis.org/3gpp-documents/Rel15">http://www.atis.org/3gpp-documents/Rel15</a>
CCSA	CCSA.36.106V1500	15.0.0	Publié	17/01/2018	<a href="http://www.ccsa.org.cn:9001/portalsFile/downloadOldFile?type=17&amp;oldFileUrl=Rel15/TS%2036.106%20V15.0.0.doc">http://www.ccsa.org.cn:9001/portalsFile/downloadOldFile?type=17&amp;oldFileUrl=Rel15/TS%2036.106%20V15.0.0.doc</a>
ETSI	ETSI TS 136 106	15.0.0	Publié	18/09/2018	<a href="http://www.etsi.org/deliver/etsi_ts/136100_136199/136106/15.00.00_60/ts_136106v150000p.pdf">http://www.etsi.org/deliver/etsi_ts/136100_136199/136106/15.00.00_60/ts_136106v150000p.pdf</a>
TSDSI	TSDSI STD T1.3GPP 36.106-15.0.0 V1.0.0	15.0.0	Publié	06/10/2020	<a href="https://members.tdsi.in/index.php/s/RysS4xxksTACLk8">https://members.tdsi.in/index.php/s/RysS4xxksTACLk8</a>
TTA	TTAT.3G-36.106V15.0.0	15.0.0	Publié	11/09/2020	<a href="http://www.tta.or.kr/data/ttasDown.jsp?where=14688&amp;pk_num=TTAT.3G-36.106V15.0.0">http://www.tta.or.kr/data/ttasDown.jsp?where=14688&amp;pk_num=TTAT.3G-36.106V15.0.0</a>
<b>Version 16</b>					
ATIS	ATIS.3GPP.36.106V1600	16.0.0	Publié	08/09/2020	<a href="http://www.atis.org/3gpp-documents/Rel16">http://www.atis.org/3gpp-documents/Rel16</a>
CCSA	CCSA.36.106V1600	16.0.0	Publié	16/07/2020	<a href="http://www.ccsa.org.cn:9001/portalsFile/downloadOldFile?type=17&amp;oldFileUrl=Rel16/TS%2036.106%20V16.0.0.doc">http://www.ccsa.org.cn:9001/portalsFile/downloadOldFile?type=17&amp;oldFileUrl=Rel16/TS%2036.106%20V16.0.0.doc</a>
ETSI	ETSI TS 136 106	16.0.0	Publié	21/07/2020	<a href="http://www.etsi.org/deliver/etsi_ts/136100_136199/136106/16.00.00_60/ts_136106v160000p.pdf">http://www.etsi.org/deliver/etsi_ts/136100_136199/136106/16.00.00_60/ts_136106v160000p.pdf</a>
TSDSI	TSDSI STD T1.3GPP 36.106-16.0.0 V1.0.0	16.0.0	Publié	06/10/2020	<a href="https://members.tdsi.in/index.php/s/AWoP6N4JdK22fPi">https://members.tdsi.in/index.php/s/AWoP6N4JdK22fPi</a>
TTA	TTAT.3G-36.106V16.0.0	16.0.0	Publié	11/09/2020	<a href="http://www.tta.or.kr/data/ttasDown.jsp?where=14688&amp;pk_num=TTAT.3G-36.106V16.0.0">http://www.tta.or.kr/data/ttasDown.jsp?where=14688&amp;pk_num=TTAT.3G-36.106V16.0.0</a>

### 1.2.1.5.4 TS 36.111

#### Spécification en matière de qualité de fonctionnement de l'unité de mesure de localisation (LMU); Systèmes de positionnement fondés sur le réseau dans le réseau d'accès hertzien de Terre universel évolué (E-UTRAN)

Ce document définit les prescriptions minimales de positionnement UTDOA de l'unité de mesure de localisation (LMU) fonctionnant selon le mode DRF ou DRT de l'accès E-UTRAN.

SDO	Document N°	Version	Statut	Date de publication	Localisation
<b>Version 15</b>					
ARIB	ARIB STD-T120-36.111	15.0.0	Publié	28/09/2020	<a href="http://www.arib.or.jp/english/html/overview/doc/T120_T23_v2_002_T120/ARIB-STD-T120/Rel15/36/A36111-f00.pdf">http://www.arib.or.jp/english/html/overview/doc/T120_T23_v2_002_T120/ARIB-STD-T120/Rel15/36/A36111-f00.pdf</a>
ATIS	ATIS.3GPP.36.111V1500	15.0.0	Publié	08/09/2020	<a href="http://www.atis.org/3gpp-documents/Rel15">http://www.atis.org/3gpp-documents/Rel15</a>
CCSA	CCSA.36.111V1500	15.0.0	Publié	24/10/2018	<a href="http://www.ccsa.org.cn:9001/portalsFile/downloadOldFile?type=17&amp;oldFileUrl=Rel15/TS%2036.111%20V15.0.0.doc">http://www.ccsa.org.cn:9001/portalsFile/downloadOldFile?type=17&amp;oldFileUrl=Rel15/TS%2036.111%20V15.0.0.doc</a>
ETSI	ETSI TS 136 111	15.0.0	Publié	12/11/2018	<a href="http://www.etsi.org/deliver/etsi_ts/136100_136199/136111/15.00.00_60/ts_136111v150000p.pdf">http://www.etsi.org/deliver/etsi_ts/136100_136199/136111/15.00.00_60/ts_136111v150000p.pdf</a>
TSDSI	TSDSI STD T1.3GPP 36.111-15.0.0 V1.0.0	15.0.0	Publié	06/10/2020	<a href="https://members.tdsi.in/index.php/s/9gsiAgXd2obYC9e">https://members.tdsi.in/index.php/s/9gsiAgXd2obYC9e</a>
TTA	TTAT.3G-36.111V15.0.0	15.0.0	Publié	11/09/2020	<a href="http://www.tta.or.kr/data/ttasDown.jsp?where=14688&amp;pk_num=TTAT.3G-36.111V15.0.0">http://www.tta.or.kr/data/ttasDown.jsp?where=14688&amp;pk_num=TTAT.3G-36.111V15.0.0</a>
<b>Version 16</b>					
ARIB	ARIB STD-T120-36.111	16.0.0	Publié	28/09/2020	<a href="http://www.arib.or.jp/english/html/overview/doc/T120_T23_v2_002_T120/ARIB-STD-T120/Rel16/36/A36111-g00.pdf">http://www.arib.or.jp/english/html/overview/doc/T120_T23_v2_002_T120/ARIB-STD-T120/Rel16/36/A36111-g00.pdf</a>
ATIS	ATIS.3GPP.36.111V1600	16.0.0	Publié	08/09/2020	<a href="http://www.atis.org/3gpp-documents/Rel16">http://www.atis.org/3gpp-documents/Rel16</a>
CCSA	CCSA.36.111V1600	16.0.0	Publié	16/07/2020	<a href="http://www.ccsa.org.cn:9001/portalsFile/downloadOldFile?type=17&amp;oldFileUrl=Rel16/TS%2036.111%20V16.0.0.doc">http://www.ccsa.org.cn:9001/portalsFile/downloadOldFile?type=17&amp;oldFileUrl=Rel16/TS%2036.111%20V16.0.0.doc</a>
ETSI	ETSI TS 136 111	16.0.0	Publié	21/07/2020	<a href="http://www.etsi.org/deliver/etsi_ts/136100_136199/136111/16.00.00_60/ts_136111v160000p.pdf">http://www.etsi.org/deliver/etsi_ts/136100_136199/136111/16.00.00_60/ts_136111v160000p.pdf</a>
TSDSI	TSDSI STD T1.3GPP 36.111-16.0.0 V1.0.0	16.0.0	Publié	06/10/2020	<a href="https://members.tdsi.in/index.php/s/NWadC5dNboZ2bnz">https://members.tdsi.in/index.php/s/NWadC5dNboZ2bnz</a>
TTA	TTAT.3G-36.111V16.0.0	16.0.0	Publié	11/09/2020	<a href="http://www.tta.or.kr/data/ttasDown.jsp?where=14688&amp;pk_num=TTAT.3G-36.111V16.0.0">http://www.tta.or.kr/data/ttasDown.jsp?where=14688&amp;pk_num=TTAT.3G-36.111V16.0.0</a>

### 1.2.1.5.5 TS 36.113

#### Accès hertzien de Terre universel évolué (E-UTRA); Compatibilité électromagnétique (CEM) des stations de base (SB) et des répéteurs

Cette spécification traite de l'évaluation des stations de base, des répéteurs et des équipements auxiliaires associés de l'E-UTRA du point de vue de leur compatibilité électromagnétique (CEM). Elle définit les conditions d'essai, ainsi que les critères d'évaluation et de performance à appliquer à l'égard des stations de base, des répéteurs et des équipements auxiliaires associés de l'E-UTRA appartenant à l'une des catégories suivantes: i) stations de base de l'E-UTRA satisfaisant aux prescriptions de la spécification technique TS 36.104, ce fait étant attesté par leur conformité à la spécification technique TS 36.141; ii) répéteurs DRF de l'accès E-UTRA satisfaisant aux prescriptions de la spécification technique TS 36.106, ce fait étant attesté par leur conformité à la spécification technique TS 36.143. Le classement des environnements utilisé dans la spécification TS 36.113 est celui qui est appliqué dans les normes CEI 61000-6-1 et CEI 61000-6-3. Les prescriptions en matière de CEM ont été choisies de manière à garantir, pour les appareils, un niveau de compatibilité satisfaisant dans des environnements résidentiels, commerciaux et industriels légers. Ces niveaux ne tiennent toutefois pas compte de cas extrêmes qui peuvent survenir, avec une faible probabilité, en n'importe quel emplacement.

SDO	Document N°	Version	Statut	Date de publication	Localisation
<b>Version 15</b>					
ARIB	ARIB STD-T120-36.113	15.4.0	Publié	28/09/2020	<a href="http://www.arib.or.jp/english/html/overview/doc/T120_T23_v2_002_T120/ARIB-STD-T120/Rel15/36/A36113-f40.pdf">http://www.arib.or.jp/english/html/overview/doc/T120_T23_v2_002_T120/ARIB-STD-T120/Rel15/36/A36113-f40.pdf</a>
ATIS	ATIS.3GPP.36.113V1540	15.4.0	Publié	08/09/2020	<a href="http://www.atis.org/3gpp-documents/Rel15">http://www.atis.org/3gpp-documents/Rel15</a>
CCSA	CCSA.36.113V1540	15.4.0	Publié	03/10/2019	<a href="http://www.ccsa.org.cn:9001/portalsFile/downloadOldFile?type=17&amp;oldFileUrl=Rel15/TS%2036.113%20V15.4.0.doc">http://www.ccsa.org.cn:9001/portalsFile/downloadOldFile?type=17&amp;oldFileUrl=Rel15/TS%2036.113%20V15.4.0.doc</a>

ETSI	ETSI TS 136 113	15.4.0	Publié	17/10/2019	<a href="http://www.etsi.org/deliver/etsi_ts/136100_136199/136113/15.04.00_60/ts_136113v150400p.pdf">http://www.etsi.org/deliver/etsi_ts/136100_136199/136113/15.04.00_60/ts_136113v150400p.pdf</a>
TSDSI	TSDSI STD T1.3GPP 36.113-15.4.0 V1.0.0	15.4.0	Publié	06/10/2020	<a href="https://members.tdsi.in/index.php/s/EZY3yixL8takEMD">https://members.tdsi.in/index.php/s/EZY3yixL8takEMD</a>
TTA	TTAT.3G-36.113V15.4.0	15.4.0	Publié	11/09/2020	<a href="http://www.tta.or.kr/data/ttasDown.jsp?where=14688&amp;pk_num=TTAT.3G-36.113V15.4.0">http://www.tta.or.kr/data/ttasDown.jsp?where=14688&amp;pk_num=TTAT.3G-36.113V15.4.0</a>

**Version 16**

ARIB	ARIB STD-T120-36.113	16.2.0	Publié	28/09/2020	<a href="http://www.arib.or.jp/english/html/overview/doc/T120_T23_v2_002_T120/ARIB-STD-T120/Rel16/36/A36113-g20.pdf">http://www.arib.or.jp/english/html/overview/doc/T120_T23_v2_002_T120/ARIB-STD-T120/Rel16/36/A36113-g20.pdf</a>
ATIS	ATIS.3GPP.36.113V1620	16.2.0	Publié	08/09/2020	<a href="http://www.atis.org/3gpp-documents/Rel16">http://www.atis.org/3gpp-documents/Rel16</a>
CCSA	CCSA.36.113V1620	16.2.0	Publié	03/10/2019	<a href="http://www.ccsa.org.cn:9001/portalsFile/downloadOldFile?type=17&amp;oldFileUrl=Rel16/TS%2036.113%20V16.2.0.docx">http://www.ccsa.org.cn:9001/portalsFile/downloadOldFile?type=17&amp;oldFileUrl=Rel16/TS%2036.113%20V16.2.0.docx</a>
ETSI	ETSI TS 136 113	16.2.0	Publié	21/09/2020	<a href="http://www.etsi.org/deliver/etsi_ts/136100_136199/136113/16.02.00_60/ts_136113v160200p.pdf">http://www.etsi.org/deliver/etsi_ts/136100_136199/136113/16.02.00_60/ts_136113v160200p.pdf</a>
TSDSI	TSDSI STD T1.3GPP 36.113-16.2.0 V1.0.0	16.2.0	Publié	06/10/2020	<a href="https://members.tdsi.in/index.php/s/wpkcqpYb5yYsPB">https://members.tdsi.in/index.php/s/wpkcqpYb5yYsPB</a>
TTA	TTAT.3G-36.113V16.2.0	16.2.0	Publié	11/09/2020	<a href="http://www.tta.or.kr/data/ttasDown.jsp?where=14688&amp;pk_num=TTAT.3G-36.113V16.2.0">http://www.tta.or.kr/data/ttasDown.jsp?where=14688&amp;pk_num=TTAT.3G-36.113V16.2.0</a>

**1.2.1.5.6 TS 36.116****Accès hertzien de Terre universel évolué (E-UTRA): émission et réception de signaux radioélectriques par l'intermédiaire d'un relais**

Ce document définit les caractéristiques RF minimales et les caractéristiques minimales de qualité de fonctionnement du relais E-UTRA.

SDO	Document N°	Version	Statut	Date de publication	Localisation
<b>Version 15</b>					
ATIS	ATIS.3GPP.36.116V1500	15.0.0	Publié	08/09/2020	<a href="http://www.atis.org/3gpp-documents/Rel15">http://www.atis.org/3gpp-documents/Rel15</a>
CCSA	CCSA.36.116V1500	15.0.0	Publié	25/10/2018	<a href="http://www.ccsa.org.cn:9001/portalsFile/downloadOldFile?type=17&amp;oldFileUrl=Rel15/TS%2036.116%20V15.0.0.doc">http://www.ccsa.org.cn:9001/portalsFile/downloadOldFile?type=17&amp;oldFileUrl=Rel15/TS%2036.116%20V15.0.0.doc</a>
ETSI	ETSI TS 136 116	15.0.0	Publié	12/11/2018	<a href="http://www.etsi.org/deliver/etsi_ts/136100_136199/136116/15.00.00_60/ts_136116v150000p.pdf">http://www.etsi.org/deliver/etsi_ts/136100_136199/136116/15.00.00_60/ts_136116v150000p.pdf</a>
TSDSI	TSDSI STD T1.3GPP 36.116-15.0.0 V1.0.0	15.0.0	Publié	06/10/2020	<a href="https://members.tdsi.in/index.php/s/j3WGg2XmZrL6mTx">https://members.tdsi.in/index.php/s/j3WGg2XmZrL6mTx</a>
TTA	TTAT.3G-36.116V15.0.0	15.0.0	Publié	11/09/2020	<a href="http://www.tta.or.kr/data/ttasDown.jsp?where=14688&amp;pk_num=TTAT.3G-36.116V15.0.0">http://www.tta.or.kr/data/ttasDown.jsp?where=14688&amp;pk_num=TTAT.3G-36.116V15.0.0</a>
<b>Version 16</b>					
ATIS	ATIS.3GPP.36.116V1600	16.0.0	Publié	08/09/2020	<a href="http://www.atis.org/3gpp-documents/Rel16">http://www.atis.org/3gpp-documents/Rel16</a>
CCSA	CCSA.36.116V1600	16.0.0	Publié	16/07/2020	<a href="http://www.ccsa.org.cn:9001/portalsFile/downloadOldFile?type=17&amp;oldFileUrl=Rel16/TS%2036.116%20V16.0.0.doc">http://www.ccsa.org.cn:9001/portalsFile/downloadOldFile?type=17&amp;oldFileUrl=Rel16/TS%2036.116%20V16.0.0.doc</a>
ETSI	ETSI TS 136 116	16.0.0	Publié	21/07/2020	<a href="http://www.etsi.org/deliver/etsi_ts/136100_136199/136116/16.00.00_60/ts_136116v160000p.pdf">http://www.etsi.org/deliver/etsi_ts/136100_136199/136116/16.00.00_60/ts_136116v160000p.pdf</a>
TSDSI	TSDSI STD T1.3GPP 36.116-16.0.0 V1.0.0	16.0.0	Publié	06/10/2020	<a href="https://members.tdsi.in/index.php/s/oH5nyKqMWNnPMYw">https://members.tdsi.in/index.php/s/oH5nyKqMWNnPMYw</a>
TTA	TTAT.3G-36.116V16.0.0	16.0.0	Publié	11/09/2020	<a href="http://www.tta.or.kr/data/ttasDown.jsp?where=14688&amp;pk_num=TTAT.3G-36.116V16.0.0">http://www.tta.or.kr/data/ttasDown.jsp?where=14688&amp;pk_num=TTAT.3G-36.116V16.0.0</a>

**1.2.1.5.7 TS 36.124****Accès hertzien de Terre universel évolué (E-UTRA); Conditions imposées aux terminaux mobiles et aux équipements auxiliaires en matière de compatibilité électromagnétique (CEM)**

Ce document définit les conditions essentielles imposées en matière de compatibilité électromagnétique aux terminaux mobiles numériques cellulaires de la «3ème génération» et aux équipements auxiliaires en association avec un équipement d'utilisateur (UE) 3GPP de l'E-UTRA. Il définit les essais de compatibilité électromagnétique applicables, les méthodes de mesure, la gamme de fréquences, les limites et les critères de performance minimaux pour tous les types d'UE de l'E-UTRA et leurs équipements auxiliaires. Il comprend notamment des prescriptions applicables aux émissions rayonnées au niveau de l'accès de l'enceinte de l'équipement d'antenne intégré et de ses auxiliaires. Les prescriptions en matière d'immunité ont été choisies de manière à garantir, pour les appareils, un niveau de compatibilité satisfaisant dans des environnements résidentiels, commerciaux, industriels légers et à bord de véhicules. Ces niveaux ne tiennent toutefois pas compte de cas extrêmes qui peuvent survenir, avec une faible probabilité, en n'importe quel emplacement. Le fait qu'il soit conforme aux prescriptions de ce document ne veut pas dire que le matériel radioélectrique en question remplit



toutes les conditions d'utilisation imposées (les conditions d'octroi de licences, par exemple), ni qu'il satisfait à toutes les prescriptions en matière de sécurité. Qu'elle soit temporaire ou permanente, toute situation dangereuse causée par la CEM n'en est pas moins considérée comme étant un cas de non-conformité.

SDO	Document N°	Version	Statut	Date de publication	Localisation
<b>Version 15</b>					
ARIB	ARIB STD-T120-36.124	15.2.0	Publié	28/09/2020	<a href="http://www.arib.or.jp/english/html/overview/doc/T120_T23_v2_00/2_T120/ARIB-STD-T120/Rel15/36/A36124-f20.pdf">http://www.arib.or.jp/english/html/overview/doc/T120_T23_v2_00/2_T120/ARIB-STD-T120/Rel15/36/A36124-f20.pdf</a>
ATIS	ATIS.3GPP.36.124V1520	15.2.0	Publié	08/09/2020	<a href="http://www.atis.org/3gpp-documents/Rel15">http://www.atis.org/3gpp-documents/Rel15</a>
CCSA	CCSA.36.124V1520	15.2.0	Publié	06/04/2018	<a href="http://www.ccsa.org.cn:9001/portalsFile/downloadOldFile?type=17&amp;oldFileUrl=Rel15/TS%2036.124%20V15.2.0.doc">http://www.ccsa.org.cn:9001/portalsFile/downloadOldFile?type=17&amp;oldFileUrl=Rel15/TS%2036.124%20V15.2.0.doc</a>
ETSI	ETSI TS 136 124	15.2.0	Publié	18/09/2018	<a href="http://www.etsi.org/deliver/etsi_ts/136100_136199/136124/15.02.00_60/ts_136124v150200p.pdf">http://www.etsi.org/deliver/etsi_ts/136100_136199/136124/15.02.00_60/ts_136124v150200p.pdf</a>
TSDSI	TSDSI STD T1.3GPP 36.124-15.2.0 V1.0.0	15.2.0	Publié	06/10/2020	<a href="https://members.tdsi.in/index.php/s/MWrpPoxsReSZQ6D">https://members.tdsi.in/index.php/s/MWrpPoxsReSZQ6D</a>
TTA	TTAT.3G-36.124V15.2.0	15.2.0	Publié	11/09/2020	<a href="http://www.tta.or.kr/data/ttasDown.jsp?where=14688&amp;pk_num=TTAT.3G-36.124V15.2.0">http://www.tta.or.kr/data/ttasDown.jsp?where=14688&amp;pk_num=TTAT.3G-36.124V15.2.0</a>
<b>Version 16</b>					
ARIB	ARIB STD-T120-36.124	16.1.0	Publié	28/09/2020	<a href="http://www.arib.or.jp/english/html/overview/doc/T120_T23_v2_00/2_T120/ARIB-STD-T120/Rel16/36/A36124-g10.pdf">http://www.arib.or.jp/english/html/overview/doc/T120_T23_v2_00/2_T120/ARIB-STD-T120/Rel16/36/A36124-g10.pdf</a>
ATIS	ATIS.3GPP.36.124V1610	16.1.0	Publié	08/09/2020	<a href="http://www.atis.org/3gpp-documents/Rel16">http://www.atis.org/3gpp-documents/Rel16</a>
CCSA	CCSA.36.124V1610	16.1.0	Publié	03/07/2019	<a href="http://www.ccsa.org.cn:9001/portalsFile/downloadOldFile?type=17&amp;oldFileUrl=Rel16/TS%2036.124%20V16.1.0.docx">http://www.ccsa.org.cn:9001/portalsFile/downloadOldFile?type=17&amp;oldFileUrl=Rel16/TS%2036.124%20V16.1.0.docx</a>
ETSI	ETSI TS 136 124	16.1.0	Publié	21/09/2020	<a href="http://www.etsi.org/deliver/etsi_ts/136100_136199/136124/16.01.00_60/ts_136124v160100p.pdf">http://www.etsi.org/deliver/etsi_ts/136100_136199/136124/16.01.00_60/ts_136124v160100p.pdf</a>
TSDSI	TSDSI STD T1.3GPP 36.124-16.1.0 V1.0.0	16.1.0	Publié	06/10/2020	<a href="https://members.tdsi.in/index.php/s/N6x9G2LjEGBaPBQ">https://members.tdsi.in/index.php/s/N6x9G2LjEGBaPBQ</a>
TTA	TTAT.3G-36.124V16.1.0	16.1.0	Publié	11/09/2020	<a href="http://www.tta.or.kr/data/ttasDown.jsp?where=14688&amp;pk_num=TTAT.3G-36.124V16.1.0">http://www.tta.or.kr/data/ttasDown.jsp?where=14688&amp;pk_num=TTAT.3G-36.124V16.1.0</a>

### 1.2.1.5.8 TS 36.133

#### Accès hertzien de Terre universel évolué (E-UTRA); Conditions de prise en charge de la gestion des ressources radioélectriques

Cette spécification décrit les conditions de prise en charge de la gestion des ressources radioélectriques en modes DRF et DRT, y compris les conditions de mesure dans le réseau UTRAN et l'UE ainsi que l'interaction et le comportement dynamique du nœud, en termes de caractéristiques de retard et de réponse.

SDO	Document N°	Version	Statut	Date de publication	Localisation
<b>Version 15</b>					
ARIB	ARIB STD-T120-36.133	15.10.0	Publié	28/09/2020	<a href="http://www.arib.or.jp/english/html/overview/doc/T120_T23_v2_00/2_T120/ARIB-STD-T120/Rel15/36/A36133-fa0.pdf">http://www.arib.or.jp/english/html/overview/doc/T120_T23_v2_00/2_T120/ARIB-STD-T120/Rel15/36/A36133-fa0.pdf</a>
ATIS	ATIS.3GPP.36.133V15100	15.10.0	Publié	08/09/2020	<a href="http://www.atis.org/3gpp-documents/Rel15">http://www.atis.org/3gpp-documents/Rel15</a>
CCSA	CCSA.36.133V15100	15.10.0	Publié	17/07/2020	<a href="http://www.ccsa.org.cn:9001/portalsFile/downloadOldFile?type=17&amp;oldFileUrl=Rel15/TS%2036.133%20V15.10.0.zip">http://www.ccsa.org.cn:9001/portalsFile/downloadOldFile?type=17&amp;oldFileUrl=Rel15/TS%2036.133%20V15.10.0.zip</a>
ETSI	ETSI TS 136 133	15.10.0	Publié	23/09/2020	<a href="http://www.etsi.org/deliver/etsi_ts/136100_136199/136133/15.10.00_60/ts_136133v151000p.pdf">http://www.etsi.org/deliver/etsi_ts/136100_136199/136133/15.10.00_60/ts_136133v151000p.pdf</a>
TSDSI	TSDSI STD T1.3GPP 36.133-15.10.0 V1.0.0	15.10.0	Publié	06/10/2020	<a href="https://members.tdsi.in/index.php/s/73KWQfo3JEp35pk">https://members.tdsi.in/index.php/s/73KWQfo3JEp35pk</a>
TTA	TTAT.3G-36.133V15.10.0	15.10.0	Publié	11/09/2020	<a href="http://www.tta.or.kr/data/ttasDown.jsp?where=14688&amp;pk_num=TTAT.3G-36.133V15.10.0">http://www.tta.or.kr/data/ttasDown.jsp?where=14688&amp;pk_num=TTAT.3G-36.133V15.10.0</a>
<b>Version 16</b>					
ARIB	ARIB STD-T120-36.133	16.6.0	Publié	28/09/2020	<a href="http://www.arib.or.jp/english/html/overview/doc/T120_T23_v2_00/2_T120/ARIB-STD-T120/Rel16/36/A36133-g60.pdf">http://www.arib.or.jp/english/html/overview/doc/T120_T23_v2_00/2_T120/ARIB-STD-T120/Rel16/36/A36133-g60.pdf</a>
ATIS	ATIS.3GPP.36.133V1660	16.6.0	Publié	08/09/2020	<a href="http://www.atis.org/3gpp-documents/Rel16">http://www.atis.org/3gpp-documents/Rel16</a>
CCSA	CCSA.36.133V1660	16.6.0	Publié	17/07/2020	<a href="http://www.ccsa.org.cn:9001/portalsFile/downloadOldFile?type=17&amp;oldFileUrl=Rel16/TS%2036.133%20V16.6.0.zip">http://www.ccsa.org.cn:9001/portalsFile/downloadOldFile?type=17&amp;oldFileUrl=Rel16/TS%2036.133%20V16.6.0.zip</a>
ETSI	ETSI TS 136 133	16.6.0	Publié	23/09/2020	<a href="http://www.etsi.org/deliver/etsi_ts/136100_136199/136133/16.06.00_60/ts_136133v160600p.pdf">http://www.etsi.org/deliver/etsi_ts/136100_136199/136133/16.06.00_60/ts_136133v160600p.pdf</a>
TSDSI	TSDSI STD T1.3GPP 36.133-16.6.0 V1.0.0	16.6.0	Publié	06/10/2020	<a href="https://members.tdsi.in/index.php/s/mYWgqj2eefBqj">https://members.tdsi.in/index.php/s/mYWgqj2eefBqj</a>
TTA	TTAT.3G-36.133V16.6.0	16.6.0	Publié	11/09/2020	<a href="http://www.tta.or.kr/data/ttasDown.jsp?where=14688&amp;pk_num=TTAT.3G-36.133V16.6.0">http://www.tta.or.kr/data/ttasDown.jsp?where=14688&amp;pk_num=TTAT.3G-36.133V16.6.0</a>

## 1.2.1.5.9 TS 37.104

**NE, E-UTRA, UTRA et GSM/EDGE; Émission et réception radioélectriques au niveau de la station de base (SB) radio multinormes (MSR)**

Cette spécification décrit les caractéristiques RF minimales de la station de base (SB) radio multinormes (MSR) E-UTRA, UTRA et GMS/EDGE. Elle comprend des prescriptions applicables aux stations de base MSR exploitées selon plusieurs techniques d'accès radioélectrique et d'autres applicables aux stations qui n'acceptent qu'une seule de ces techniques. Les prescriptions qui s'appliquent au fonctionnement, au moyen d'une seule technologie d'accès E-UTRA et UTRA, des stations de base MSR s'appliquent également aux stations de base E-UTRA et UTRA qui n'acceptent qu'une seule technologie d'accès radio mais peuvent fonctionner sur plusieurs porteuses. La spécification TS 37.104 ne contient pas de prescription applicable aux stations de base du système mondial de communications mobiles (GSM) qui ne peuvent accepter qu'une seule technique d'accès radio.

SDO	Document N°	Version	Statut	Date de publication	Localisation
<b>Version 15</b>					
ATIS	ATIS.3GPP.37.104V15110	15.11.0	Publié	08/09/2020	<a href="http://www.atis.org/3gpp-documents/Rel15">http://www.atis.org/3gpp-documents/Rel15</a>
CCSA	CCSA.37.104V15110	15.11.0	Publié	16/07/2020	<a href="http://www.ccsa.org.cn:9001/portalsFile/downloadOldFile?type=17&amp;oldFileUrl=Rel16/TS%2037.104%20V15.11.0.doc">http://www.ccsa.org.cn:9001/portalsFile/downloadOldFile?type=17&amp;oldFileUrl=Rel16/TS%2037.104%20V15.11.0.doc</a>
ETSI	ETSI TS 137 104	15.11.0	Publié	17/09/2020	<a href="http://www.etsi.org/deliver/etsi_ts/137100_137199/137104/15.11.00_60/ts_137104v151100p.pdf">http://www.etsi.org/deliver/etsi_ts/137100_137199/137104/15.11.00_60/ts_137104v151100p.pdf</a>
TSDSI	TSDSI STD T1.3GPP 37.104-15.11.0 V1.0.0	15.11.0	Publié	06/10/2020	<a href="https://members.tdsi.in/index.php/s/kXWMzjigAZKQZDq">https://members.tdsi.in/index.php/s/kXWMzjigAZKQZDq</a>
TTA	TTAT.3G-37.104V15.11.0	15.11.0	Publié	11/09/2020	<a href="http://www.tta.or.kr/data/ttasDown.jsp?where=14688&amp;pk_num=TTAT.3G-37.104V15.11.0">http://www.tta.or.kr/data/ttasDown.jsp?where=14688&amp;pk_num=TTAT.3G-37.104V15.11.0</a>
<b>Version 16</b>					
ATIS	ATIS.3GPP.37.104V1660	16.6.0	Publié	08/09/2020	<a href="http://www.atis.org/3gpp-documents/Rel16">http://www.atis.org/3gpp-documents/Rel16</a>
CCSA	CCSA.37.104V1660	16.6.0	Publié	16/07/2020	<a href="http://www.ccsa.org.cn:9001/portalsFile/downloadOldFile?type=17&amp;oldFileUrl=Rel16/TS%2037.104%20V16.6.0.doc">http://www.ccsa.org.cn:9001/portalsFile/downloadOldFile?type=17&amp;oldFileUrl=Rel16/TS%2037.104%20V16.6.0.doc</a>
ETSI	ETSI TS 137 104	16.6.0	Publié	15/09/2020	<a href="http://www.etsi.org/deliver/etsi_ts/137100_137199/137104/16.06.00_60/ts_137104v160600p.pdf">http://www.etsi.org/deliver/etsi_ts/137100_137199/137104/16.06.00_60/ts_137104v160600p.pdf</a>
TSDSI	TSDSI STD T1.3GPP 37.104-16.6.0 V1.0.0	16.6.0	Publié	06/10/2020	<a href="https://members.tdsi.in/index.php/s/eW9PPjm47btokJH">https://members.tdsi.in/index.php/s/eW9PPjm47btokJH</a>
TTA	TTAT.3G-37.104V16.6.0	16.6.0	Publié	11/09/2020	<a href="http://www.tta.or.kr/data/ttasDown.jsp?where=14688&amp;pk_num=TTAT.3G-37.104V16.6.0">http://www.tta.or.kr/data/ttasDown.jsp?where=14688&amp;pk_num=TTAT.3G-37.104V16.6.0</a>

## 1.2.1.5.10 TS 37.105

**Émission et réception de la station de base (SB) du système d'antenne actif (SAA)**

Ce document définit les caractéristiques RF, les prescriptions RF minimales et les performances minimales requises pour la station de base (SB) du système SAA de l'accès E-UTRA, le mode DRF de la station de base (SB) du système SAA de l'accès UTRA, le mode DRT à 1,28 Méléments/s de la station de base (SB) du système SAA de l'accès UTRA acceptant une seule technique d'accès radioélectrique et de toute mise en œuvre de ces techniques d'accès radioélectrique sur une station de base (SB) MSR du système SAA.

SDO	Document N°	Version	Statut	Date de publication	Localisation
<b>Version 15</b>					
ATIS	ATIS.3GPP.37.105V1590	15.9.0	Publié	08/09/2020	<a href="http://www.atis.org/3gpp-documents/Rel15">http://www.atis.org/3gpp-documents/Rel15</a>
CCSA	CCSA.37.105V1590	15.9.0	Publié	17/07/2020	<a href="http://www.ccsa.org.cn:9001/portalsFile/downloadOldFile?type=17&amp;oldFileUrl=Rel15/TS%2037.105%20V15.9.0.docx">http://www.ccsa.org.cn:9001/portalsFile/downloadOldFile?type=17&amp;oldFileUrl=Rel15/TS%2037.105%20V15.9.0.docx</a>
ETSI	ETSI TS 137 105	15.9.0	Publié	15/09/2020	<a href="http://www.etsi.org/deliver/etsi_ts/137100_137199/137105/15.09.00_60/ts_137105v150900p.pdf">http://www.etsi.org/deliver/etsi_ts/137100_137199/137105/15.09.00_60/ts_137105v150900p.pdf</a>
TSDSI	TSDSI STD T1.3GPP 37.105-15.9.0 V1.0.0	15.9.0	Publié	06/10/2020	<a href="https://members.tdsi.in/index.php/s/QWgbdftz98gzfRQ">https://members.tdsi.in/index.php/s/QWgbdftz98gzfRQ</a>
TTA	TTAT.3G-37.105V15.9.0	15.9.0	Publié	11/09/2020	<a href="http://www.tta.or.kr/data/ttasDown.jsp?where=14688&amp;pk_num=TTAT.3G-37.105V15.9.0">http://www.tta.or.kr/data/ttasDown.jsp?where=14688&amp;pk_num=TTAT.3G-37.105V15.9.0</a>
<b>Version 16</b>					
ATIS	ATIS.3GPP.37.105V1640	16.4.0	Publié	08/09/2020	<a href="http://www.atis.org/3gpp-documents/Rel16">http://www.atis.org/3gpp-documents/Rel16</a>
CCSA	CCSA.37.105V1640	16.4.0	Publié	17/07/2020	<a href="http://www.ccsa.org.cn:9001/portalsFile/downloadOldFile?type=17&amp;oldFileUrl=Rel16/TS%2037.105%20V16.4.0.docx">http://www.ccsa.org.cn:9001/portalsFile/downloadOldFile?type=17&amp;oldFileUrl=Rel16/TS%2037.105%20V16.4.0.docx</a>



ETSI	ETSI TS 137 105	16.4.0	Publié	15/09/2020	<a href="http://www.etsi.org/deliver/etsi_ts/137100_137199/137105/16.04.00_60/ts_137105v160400p.pdf">http://www.etsi.org/deliver/etsi_ts/137100_137199/137105/16.04.00_60/ts_137105v160400p.pdf</a>
TSDSI	TSDSI STD T1.3GPP 37.105-16.4.0 V1.0.0	16.4.0	Publié	06/10/2020	<a href="https://members.tdsi.in/index.php/s/fQ9mNDXTbYaztXX">https://members.tdsi.in/index.php/s/fQ9mNDXTbYaztXX</a>
TTA	TTAT.3G-37.105V16.4.0	16.4.0	Publié	11/09/2020	<a href="http://www.tta.or.kr/data/ttasDown.jsp?where=14688&amp;pk_num=TTAT.3G-37.105V16.4.0">http://www.tta.or.kr/data/ttasDown.jsp?where=14688&amp;pk_num=TTAT.3G-37.105V16.4.0</a>

### 1.2.1.5.11 TS 37.113

#### NR, E-UTRA, UTRA et GSM/EDGE; Compatibilité électromagnétique (CEM) des stations de base (SB) radio multinormes (MSR)

Cette spécification traite de l'évaluation des stations de base radio multinormes (MSR) E-UTRA, UTRA et GSM/EDGE et des équipements auxiliaires associés du point de vue de leur compatibilité électromagnétique (CEM). Elle définit les conditions d'essai, ainsi que les critères d'évaluation et de performance à appliquer à l'égard des stations de base E-UTRA, UTRA et GSM/EDGE et des équipements auxiliaires associés appartenant à l'une des catégories suivantes: i) stations de base radio multinormes (MSR) destinées à l'E-UTRA, l'UTRA et le GSM/EDGE satisfaisant aux prescriptions de la spécification technique TS 37.104, ce fait étant attesté par leur conformité à la spécification technique TS 37.141; ii) stations de base destinées à l'E-UTRA satisfaisant aux prescriptions de la spécification technique TS 36.104, ce fait étant attesté par leur conformité à la spécification technique TS 36.141; iii) stations de base destinées à l'UTRA en mode DRF satisfaisant aux prescriptions de la spécification technique TS 25.104, ce fait étant attesté par leur conformité à la spécification technique TS 25.141; iv) stations de base destinées à l'UTRA en mode DRT satisfaisant aux prescriptions de la spécification technique TS 25.105, ce fait étant attesté par leur conformité à la spécification technique TS 25.142; v) stations de base destinées au GSM/EDGE satisfaisant aux prescriptions de la spécification technique TS 45.005, ce fait étant attesté par leur conformité à la spécification technique TS 51.021. Le classement des environnements utilisé dans le présent document est celui qui est appliqué dans les normes CEI 61000-6-1 et CEI 61000-6-3.

Les prescriptions en matière de CEM ont été choisies de manière à garantir, pour les appareils, un niveau de compatibilité satisfaisant dans des environnements résidentiels, commerciaux et industriels légers. Ces niveaux ne tiennent toutefois pas compte de cas extrêmes qui peuvent survenir, avec une faible probabilité, en n'importe quel emplacement.

SDO	Document N°	Version	Statut	Date de publication	Localisation
<b>Version 15</b>					
ATIS	ATIS.3GPP.37.113V1590	15.9.0	Publié	08/09/2020	<a href="http://www.atis.org/3gpp-documents/Rel15">http://www.atis.org/3gpp-documents/Rel15</a>
CCSA	CCSA.37.113V1590	15.9.0	Publié	17/07/2020	<a href="http://www.ccsa.org.cn:9001/portalsFile/downloadOldFile?type=17&amp;oldFileUrl=Rel16/TS%2037.113%20V15.9.0.docx">http://www.ccsa.org.cn:9001/portalsFile/downloadOldFile?type=17&amp;oldFileUrl=Rel16/TS%2037.113%20V15.9.0.docx</a>
ETSI	ETSI TS 137 113	15.9.0	Publié	15/09/2020	<a href="http://www.etsi.org/deliver/etsi_ts/137100_137199/137113/15.09.00_60/ts_137113v150900p.pdf">http://www.etsi.org/deliver/etsi_ts/137100_137199/137113/15.09.00_60/ts_137113v150900p.pdf</a>
TSDSI	TSDSI STD T1.3GPP 37.113-15.9.0 V1.0.0	15.9.0	Publié	06/10/2020	<a href="https://members.tdsi.in/index.php/s/55oazWMctnJLcG3">https://members.tdsi.in/index.php/s/55oazWMctnJLcG3</a>
TTA	TTAT.3G-37.113V15.9.0	15.9.0	Publié	11/09/2020	<a href="http://www.tta.or.kr/data/ttasDown.jsp?where=14688&amp;pk_num=TTAT.3G-37.113V15.9.0">http://www.tta.or.kr/data/ttasDown.jsp?where=14688&amp;pk_num=TTAT.3G-37.113V15.9.0</a>
<b>Version 16</b>					
ATIS	ATIS.3GPP.37.113V1600	16.0.0	Publié	08/09/2020	<a href="http://www.atis.org/3gpp-documents/Rel16">http://www.atis.org/3gpp-documents/Rel16</a>
CCSA	CCSA.37.113V1600	16.0.0	Publié	17/07/2020	<a href="http://www.ccsa.org.cn:9001/portalsFile/downloadOldFile?type=17&amp;oldFileUrl=Rel16/TS%2037.113%20V16.0.0.docx">http://www.ccsa.org.cn:9001/portalsFile/downloadOldFile?type=17&amp;oldFileUrl=Rel16/TS%2037.113%20V16.0.0.docx</a>
ETSI	ETSI TS 137 113	16.0.0	Publié	15/09/2020	<a href="http://www.etsi.org/deliver/etsi_ts/137100_137199/137113/16.00.00_60/ts_137113v160000p.pdf">http://www.etsi.org/deliver/etsi_ts/137100_137199/137113/16.00.00_60/ts_137113v160000p.pdf</a>
TSDSI	TSDSI STD T1.3GPP 37.113-16.0.0 V1.0.0	16.0.0	Publié	06/10/2020	<a href="https://members.tdsi.in/index.php/s/9HTfzowsBzGzHP8">https://members.tdsi.in/index.php/s/9HTfzowsBzGzHP8</a>
TTA	TTAT.3G-37.113V16.0.0	16.0.0	Publié	11/09/2020	<a href="http://www.tta.or.kr/data/ttasDown.jsp?where=14688&amp;pk_num=TTAT.3G-37.113V16.0.0">http://www.tta.or.kr/data/ttasDown.jsp?where=14688&amp;pk_num=TTAT.3G-37.113V16.0.0</a>

**1.2.1.5.12 TS 37.114****Compatibilité électromagnétique (CEM) de la station de base (SB) du système d'antenne active (SAA)**

Ce document traite de l'évaluation des stations de base E-UTRA, UTRA et radio multinormes (MSR) des systèmes d'antenne active du point de vue de leur compatibilité électromagnétique (CEM).

Il définit les conditions d'essai, ainsi que les critères d'évaluation et de performance à appliquer à l'égard des stations de base et des équipements auxiliaires associés de l'E-UTRA et de l'UTRA appartenant à l'une des catégories suivantes:

- stations de base du système d'antenne active destinées à l'E-UTRA, à l'UTRA et à la MSR satisfaisant aux prescriptions de la spécification technique TS 37.105 du 3GPP, ce fait étant attesté par leur conformité à la spécification technique TS 37.145 du 3GPP.

Ce document s'applique aux SB du système SAA dotées de connecteurs TAB pour chaque émetteur-récepteur au niveau de la frontière du réseau d'émetteurs-récepteurs. Les prescriptions, les procédures et les valeurs des stations de base SAA non dotées de connecteurs TAB ne sont pas incluses dans ce document et nécessitent un complément d'étude.

Le classement des environnements utilisé dans ce document est le classement des environnements résidentiels, commerciaux et industriels légers utilisé dans les normes CEI 61000-6-1 et CEI 61000-6-3.

Les prescriptions en matière de CEM ont été choisies de manière à garantir, pour les appareils, un niveau de compatibilité satisfaisant dans des environnements résidentiels, commerciaux et industriels légers. Ces niveaux ne tiennent toutefois pas compte de cas extrêmes qui peuvent survenir, avec une faible probabilité, en n'importe quel emplacement.

SDO	Document N°	Version	Statut	Date de publication	Localisation
<b>Version 15</b>					
ATIS	ATIS.3GPP.37.114V1590	15.9.0	Publié	08/09/2020	<a href="http://www.atis.org/3gpp-documents/Rel15">http://www.atis.org/3gpp-documents/Rel15</a>
CCSA	CCSA.37.114V1590	15.9.0	Publié	17/07/2020	<a href="http://www.ccsa.org.cn:9001/portalsFile/downloadOldFile?type=17&amp;oldFileUrl=Rel15/TS%2037.114%20V15.9.0.docx">http://www.ccsa.org.cn:9001/portalsFile/downloadOldFile?type=17&amp;oldFileUrl=Rel15/TS%2037.114%20V15.9.0.docx</a>
ETSI	ETSI TS 137 114	15.9.0	Publié	15/09/2020	<a href="http://www.etsi.org/deliver/etsi_ts/137100_137199/137114/15.09.00_60/ts_137114v150900p.pdf">http://www.etsi.org/deliver/etsi_ts/137100_137199/137114/15.09.00_60/ts_137114v150900p.pdf</a>
TSDSI	TSDSI STD T1.3GPP 37.114-15.9.0 V1.0.0	15.9.0	Publié	06/10/2020	<a href="https://members.tdsi.in/index.php/s/fb7dpSMGiM7f82H">https://members.tdsi.in/index.php/s/fb7dpSMGiM7f82H</a>
TTA	TTAT.3G-37.114V15.9.0	15.9.0	Publié	11/09/2020	<a href="http://www.tta.or.kr/data/ttasDown.jsp?where=14688&amp;pk_num=TTAT.3G-37.114V15.9.0">http://www.tta.or.kr/data/ttasDown.jsp?where=14688&amp;pk_num=TTAT.3G-37.114V15.9.0</a>
<b>Version 16</b>					
ATIS	ATIS.3GPP.37.114V1600	16.0.0	Publié	08/09/2020	<a href="http://www.atis.org/3gpp-documents/Rel16">http://www.atis.org/3gpp-documents/Rel16</a>
CCSA	CCSA.37.114V1600	16.0.0	Publié	17/07/2020	<a href="http://www.ccsa.org.cn:9001/portalsFile/downloadOldFile?type=17&amp;oldFileUrl=Rel16/TS%2037.114%20V16.0.0.docx">http://www.ccsa.org.cn:9001/portalsFile/downloadOldFile?type=17&amp;oldFileUrl=Rel16/TS%2037.114%20V16.0.0.docx</a>
ETSI	ETSI TS 137 114	16.0.0	Publié	15/09/2020	<a href="http://www.etsi.org/deliver/etsi_ts/137100_137199/137114/16.00.00_60/ts_137114v160000p.pdf">http://www.etsi.org/deliver/etsi_ts/137100_137199/137114/16.00.00_60/ts_137114v160000p.pdf</a>
TSDSI	TSDSI STD T1.3GPP 37.114-16.0.0 V1.0.0	16.0.0	Publié	06/10/2020	<a href="https://members.tdsi.in/index.php/s/cgijis55wt4LKsgs">https://members.tdsi.in/index.php/s/cgijis55wt4LKsgs</a>
TTA	TTAT.3G-37.114V16.0.0	16.0.0	Publié	11/09/2020	<a href="http://www.tta.or.kr/data/ttasDown.jsp?where=14688&amp;pk_num=TTAT.3G-37.114V16.0.0">http://www.tta.or.kr/data/ttasDown.jsp?where=14688&amp;pk_num=TTAT.3G-37.114V16.0.0</a>

**1.2.1.5.13 TS 38.101-1****NR; Émission et réception radioélectriques de l'équipement d'utilisateur (UE); Partie 1: mode autonome dans la gamme 1**

Ce document établit les prescriptions RF minimales pour les équipements d'utilisateur (UE) fonctionnant dans la gamme de fréquences 1.

SDO	Document N°	Version	Statut	Date de publication	Localisation
<b>Version 15</b>					
ARIB	ARIB STD-T120-38.101-1	15.10.0	Publié	28/09/2020	<a href="http://www.arib.or.jp/english/html/overview/doc/T120_T23_v2_002_T120/ARIB-STD-T120/Rel15/38/A38101-1-fa0.pdf">http://www.arib.or.jp/english/html/overview/doc/T120_T23_v2_002_T120/ARIB-STD-T120/Rel15/38/A38101-1-fa0.pdf</a>
ATIS	ATIS.3GPP.38.101-1V15100	15.10.0	Publié	08/09/2020	<a href="http://www.atis.org/3gpp-documents/Rel15">http://www.atis.org/3gpp-documents/Rel15</a>
CCSA	CCSA.38.101-1V15100	15.10.0	Publié	17/07/2020	<a href="http://www.ccsa.org.cn:9001/portalsFile/downloadOldFile?type=17&amp;oldFileUrl=Rel15/TS%2038.101-1">http://www.ccsa.org.cn:9001/portalsFile/downloadOldFile?type=17&amp;oldFileUrl=Rel15/TS%2038.101-1</a>
ETSI	ETSI TS 138 101- 1	15.10.0	Publié	23/07/2020	<a href="http://www.etsi.org/deliver/etsi_ts/138100_138199/13810101/15.10.00_60/ts_13810101v151000p.pdf">http://www.etsi.org/deliver/etsi_ts/138100_138199/13810101/15.10.00_60/ts_13810101v151000p.pdf</a>
TSDSI	TSDSI STD T1.3GPP 38.101-1-15.10.0	15.10.0	Publié	06/10/2020	<a href="https://members.tdsi.in/index.php/s/BtPHPzJBKMackJo">https://members.tdsi.in/index.php/s/BtPHPzJBKMackJo</a>
TTA	TTAT.3G-38.101-1V15.10.0	15.10.0	Publié	11/09/2020	<a href="http://www.tta.or.kr/data/ttasDown.jsp?where=14688&amp;pk_num=TTAT.3G-38.101-1V15.10.0">http://www.tta.or.kr/data/ttasDown.jsp?where=14688&amp;pk_num=TTAT.3G-38.101-1V15.10.0</a>
<b>Version 16</b>					
ARIB	ARIB STD-T120-38.101-1	16.4.0	Publié	28/09/2020	<a href="http://www.arib.or.jp/english/html/overview/doc/T120_T23_v2_002_T120/ARIB-STD-T120/Rel16/38/A38101-1-g40.pdf">http://www.arib.or.jp/english/html/overview/doc/T120_T23_v2_002_T120/ARIB-STD-T120/Rel16/38/A38101-1-g40.pdf</a>
ATIS	ATIS.3GPP.38.101-1V1640	16.4.0	Publié	08/09/2020	<a href="http://www.atis.org/3gpp-documents/Rel16">http://www.atis.org/3gpp-documents/Rel16</a>
CCSA	CCSA.38.101-1V1640	16.4.0	Publié	17/07/2020	<a href="http://www.ccsa.org.cn:9001/portalsFile/downloadOldFile?type=17&amp;oldFileUrl=Rel16/TS%2038.101-1%20V16.4.0.docx">http://www.ccsa.org.cn:9001/portalsFile/downloadOldFile?type=17&amp;oldFileUrl=Rel16/TS%2038.101-1%20V16.4.0.docx</a>
ETSI	ETSI TS 138 101-1	16.4.0	Publié	23/07/2020	<a href="http://www.etsi.org/deliver/etsi_ts/138100_138199/13810101/16.04.00_60/ts_13810101v160400p.pdf">http://www.etsi.org/deliver/etsi_ts/138100_138199/13810101/16.04.00_60/ts_13810101v160400p.pdf</a>
TSDSI	TSDSI STD T1.3GPP 38.101-1-16.4.0 V1.0.0	16.4.0	Publié	06/10/2020	<a href="https://members.tdsi.in/index.php/s/eLo4x6gpqHknnKi">https://members.tdsi.in/index.php/s/eLo4x6gpqHknnKi</a>
TTA	TTAT.3G-38.101-1V16.4.0	16.4.0	Publié	11/09/2020	<a href="http://www.tta.or.kr/data/ttasDown.jsp?where=14688&amp;pk_num=TTAT.3G-38.101-1V16.4.0">http://www.tta.or.kr/data/ttasDown.jsp?where=14688&amp;pk_num=TTAT.3G-38.101-1V16.4.0</a>

### 1.2.1.5.14 TS 38.101-2

#### NR; Émission et réception radioélectriques de l'équipement d'utilisateur (UE); Partie 2: mode autonome dans la gamme 2

Ce document établit les prescriptions RF minimales pour les équipements d'utilisateur (UE) fonctionnant dans la gamme de fréquences 2.

SDO	Document N°	Version	Statut	Date de publication	Localisation
<b>Version 15</b>					
ARIB	ARIB STD-T120-38.101-2	15.10.0	Publié	28/09/2020	<a href="http://www.arib.or.jp/english/html/overview/doc/T120_T23_v2_002_T120/ARIB-STD-T120/Rel15/38/A38101-2-fa0.pdf">http://www.arib.or.jp/english/html/overview/doc/T120_T23_v2_002_T120/ARIB-STD-T120/Rel15/38/A38101-2-fa0.pdf</a>
ATIS	ATIS.3GPP.38.101-2V15100	15.10.0	Publié	08/09/2020	<a href="http://www.atis.org/3gpp-documents/Rel15">http://www.atis.org/3gpp-documents/Rel15</a>
CCSA	CCSA.38.101-2V15100	15.10.0	Publié	17/07/2020	<a href="http://www.ccsa.org.cn:9001/portalsFile/downloadOldFile?type=17&amp;oldFileUrl=Rel16/TS%2038.101-2">http://www.ccsa.org.cn:9001/portalsFile/downloadOldFile?type=17&amp;oldFileUrl=Rel16/TS%2038.101-2</a>
ETSI	ETSI TS 138 101-2	15.10.0	Publié	23/07/2020	<a href="http://www.etsi.org/deliver/etsi_ts/138100_138199/13810102/15.10.00_60/ts_13810102v151000p.pdf">http://www.etsi.org/deliver/etsi_ts/138100_138199/13810102/15.10.00_60/ts_13810102v151000p.pdf</a>
TSDSI	TSDSI STD T1.3GPP 38.101-2-15.10.0	15.10.0	Publié	06/10/2020	<a href="https://members.tdsi.in/index.php/s/RJSDnP96ZH3LbpP">https://members.tdsi.in/index.php/s/RJSDnP96ZH3LbpP</a>
TTA	TTAT.3G-38.101-2V15.10.0	15.10.0	Publié	11/09/2020	<a href="http://www.tta.or.kr/data/ttasDown.jsp?where=14688&amp;pk_num=TTAT.3G-38.101-2V15.10.0">http://www.tta.or.kr/data/ttasDown.jsp?where=14688&amp;pk_num=TTAT.3G-38.101-2V15.10.0</a>
<b>Version 16</b>					
ARIB	ARIB STD-T120-38.101-2	16.4.0	Publié	28/09/2020	<a href="http://www.arib.or.jp/english/html/overview/doc/T120_T23_v2_002_T120/ARIB-STD-T120/Rel16/38/A38101-2-g40.pdf">http://www.arib.or.jp/english/html/overview/doc/T120_T23_v2_002_T120/ARIB-STD-T120/Rel16/38/A38101-2-g40.pdf</a>
ATIS	ATIS.3GPP.38.101-2V1640	16.4.0	Publié	08/09/2020	<a href="http://www.atis.org/3gpp-documents/Rel16">http://www.atis.org/3gpp-documents/Rel16</a>
CCSA	CCSA.38.101-2V1640	16.4.0	Publié	17/07/2020	<a href="http://www.ccsa.org.cn:9001/portalsFile/downloadOldFile?type=17&amp;oldFileUrl=Rel16/TS%2038.101-2%20V16.4.0.docx">http://www.ccsa.org.cn:9001/portalsFile/downloadOldFile?type=17&amp;oldFileUrl=Rel16/TS%2038.101-2%20V16.4.0.docx</a>
ETSI	ETSI TS 138 101-2	16.4.0	Publié	23/07/2020	<a href="http://www.etsi.org/deliver/etsi_ts/138100_138199/13810102/16.04.00_60/ts_13810102v160400p.pdf">http://www.etsi.org/deliver/etsi_ts/138100_138199/13810102/16.04.00_60/ts_13810102v160400p.pdf</a>
TSDSI	TSDSI STD T1.3GPP 38.101-2-16.4.0 V1.0.0	16.4.0	Publié	06/10/2020	<a href="https://members.tdsi.in/index.php/s/BgRqgXdipT9WA3Q">https://members.tdsi.in/index.php/s/BgRqgXdipT9WA3Q</a>
TTA	TTAT.3G-38.101-2V16.4.0	16.4.0	Publié	11/09/2020	<a href="http://www.tta.or.kr/data/ttasDown.jsp?where=14688&amp;pk_num=TTAT.3G-38.101-2V16.4.0">http://www.tta.or.kr/data/ttasDown.jsp?where=14688&amp;pk_num=TTAT.3G-38.101-2V16.4.0</a>

### 1.2.1.5.15 TS 38.101-3

#### NR; Émission et réception radioélectriques de l'équipement d'utilisateur (UE); Partie 3: interfonctionnement avec d'autres équipements radioélectriques dans les gammes 1 et 2

Ce document établit les prescriptions RF minimales pour les équipements d'utilisateur (UE) interfonctionnant avec d'autres équipements radioélectriques. Il peut s'agir par exemple de prescriptions supplémentaires concernant le regroupement de porteuses ou la double connectivité NR

entre les gammes de fréquences 1 et 2, ou encore de prescriptions supplémentaires concernant le mode de fonctionnement non autonome (NSA) NR dans un réseau E-UTRA.

SDO	Document N°	Version	Statut	Date de publication	Localisation
<b>Version 15</b>					
ARIB	ARIB STD-T120-38.101-3	15.10.0	Publié	28/09/2020	<a href="http://www.arib.or.jp/english/html/overview/doc/T120_T23_v2_002_T120/ARIB-STD-T120/Rel15/38/A38101-3-fa0.pdf">http://www.arib.or.jp/english/html/overview/doc/T120_T23_v2_002_T120/ARIB-STD-T120/Rel15/38/A38101-3-fa0.pdf</a>
ATIS	ATIS.3GPP.38.101-3V15100	15.10.0	Publié	08/09/2020	<a href="http://www.atis.org/3gpp-documents/Rel15">http://www.atis.org/3gpp-documents/Rel15</a>
CCSA	CCSA.38.101-3V15100	15.10.0	Publié	17/07/2020	<a href="http://www.ccsa.org.cn:9001/portalsFile/downloadOldFile?type=17&amp;oldFileUrl=Rel15/TS%2038.101-3">http://www.ccsa.org.cn:9001/portalsFile/downloadOldFile?type=17&amp;oldFileUrl=Rel15/TS%2038.101-</a>
ETSI	ETSI TS 138 101-3	15.10.0	Publié	23/07/2020	<a href="http://www.etsi.org/deliver/etsi_ts/138100_138199/13810103/15.10.00_60/ts_13810103v151000p.pdf">http://www.etsi.org/deliver/etsi_ts/138100_138199/13810103/15.10.00_60/ts_13810103v151000p.pdf</a>
TSDSI	TSDSI STD T1.3GPP 38.101-3-15.10.0	15.10.0	Publié	06/10/2020	<a href="https://members.tdsi.in/index.php/s/5D5XPXAST4p9b2D">https://members.tdsi.in/index.php/s/5D5XPXAST4p9b2D</a>
TTA	TTAT.3G-38.101-3V15.10.0	15.10.0	Publié	11/09/2020	<a href="http://www.tta.or.kr/data/ttasDown.jsp?where=14688&amp;pk_num=TTAT.3G-38.101-3V15.10.0">http://www.tta.or.kr/data/ttasDown.jsp?where=14688&amp;pk_num=TTAT.3G-38.101-3V15.10.0</a>
<b>Version 16</b>					
ARIB	ARIB STD-T120-38.101-3	16.4.0	Publié	28/09/2020	<a href="http://www.arib.or.jp/english/html/overview/doc/T120_T23_v2_002_T120/ARIB-STD-T120/Rel16/38/A38101-3-g40.pdf">http://www.arib.or.jp/english/html/overview/doc/T120_T23_v2_002_T120/ARIB-STD-T120/Rel16/38/A38101-3-g40.pdf</a>
ATIS	ATIS.3GPP.38.101-3V1640	16.4.0	Publié	08/09/2020	<a href="http://www.atis.org/3gpp-documents/Rel16">http://www.atis.org/3gpp-documents/Rel16</a>
CCSA	CCSA.38.101-3V1640	16.4.0	Publié	17/07/2020	<a href="http://www.ccsa.org.cn:9001/portalsFile/downloadOldFile?type=17&amp;oldFileUrl=Rel16/TS%2038.101-3%20V16.4.0.docx">http://www.ccsa.org.cn:9001/portalsFile/downloadOldFile?type=17&amp;oldFileUrl=Rel16/TS%2038.101-3%20V16.4.0.docx</a>
ETSI	ETSI TS 138 101-3	16.4.0	Publié	23/07/2020	<a href="http://www.etsi.org/deliver/etsi_ts/138100_138199/13810103/16.04.00_60/ts_13810103v160400p.pdf">http://www.etsi.org/deliver/etsi_ts/138100_138199/13810103/16.04.00_60/ts_13810103v160400p.pdf</a>
TSDSI	TSDSI STD T1.3GPP 38.101-3-16.4.0 V1.0.0	16.4.0	Publié	06/10/2020	<a href="https://members.tdsi.in/index.php/s/QB5aC7Z4WJAetxz">https://members.tdsi.in/index.php/s/QB5aC7Z4WJAetxz</a>
TTA	TTAT.3G-38.101-3V16.4.0	16.4.0	Publié	11/09/2020	<a href="http://www.tta.or.kr/data/ttasDown.jsp?where=14688&amp;pk_num=TTAT.3G-38.101-3V16.4.0">http://www.tta.or.kr/data/ttasDown.jsp?where=14688&amp;pk_num=TTAT.3G-38.101-3V16.4.0</a>

### 1.2.1.5.16 TS 38.104

#### NR; Émission et réception radioélectriques d'une station de base (SB)

Ce document établit les caractéristiques RF minimales et les exigences de performance minimales du réseau NR et de l'Internet des objets à bande étroite (NB-IoT) dans une station de base (SB) fonctionnant dans la bande NR.

SDO	Document N°	Version	Statut	Date de publication	Localisation
<b>Version 15</b>					
ARIB	ARIB STD-T120-38.104	15.10.0	Publié	28/09/2020	<a href="http://www.arib.or.jp/english/html/overview/doc/T120_T23_v2_002_T120/ARIB-STD-T120/Rel15/38/A38104-fa0.pdf">http://www.arib.or.jp/english/html/overview/doc/T120_T23_v2_002_T120/ARIB-STD-T120/Rel15/38/A38104-fa0.pdf</a>
ATIS	ATIS.3GPP.38.104V15100	15.10.0	Publié	08/09/2020	<a href="http://www.atis.org/3gpp-documents/Rel15">http://www.atis.org/3gpp-documents/Rel15</a>
CCSA	CCSA.38.104V15100	15.10.0	Publié	17/07/2020	<a href="http://www.ccsa.org.cn:9001/portalsFile/downloadOldFile?type=17&amp;oldFileUrl=Rel15/TS%2038.104%20V15.10.0.docx">http://www.ccsa.org.cn:9001/portalsFile/downloadOldFile?type=17&amp;oldFileUrl=Rel15/TS%2038.104%20V15.10.0.docx</a>
ETSI	ETSI TS 138 104	15.10.0	Publié	23/07/2020	<a href="http://www.etsi.org/deliver/etsi_ts/138100_138199/138104/15.10.00_60/ts_138104v151000p.pdf">http://www.etsi.org/deliver/etsi_ts/138100_138199/138104/15.10.00_60/ts_138104v151000p.pdf</a>
TSDSI	TSDSI STD T1.3GPP 38.104-15.10.0 V1.0.0	15.10.0	Publié	06/10/2020	<a href="https://members.tdsi.in/index.php/s/XcpPemcEFqDQq2e">https://members.tdsi.in/index.php/s/XcpPemcEFqDQq2e</a>
TTA	TTAT.3G-38.104V15.10.0	15.10.0	Publié	11/09/2020	<a href="http://www.tta.or.kr/data/ttasDown.jsp?where=14688&amp;pk_num=TTAT.3G-38.104V15.10.0">http://www.tta.or.kr/data/ttasDown.jsp?where=14688&amp;pk_num=TTAT.3G-38.104V15.10.0</a>
<b>Version 16</b>					
ARIB	ARIB STD-T120-38.104	16.4.0	Publié	28/09/2020	<a href="http://www.arib.or.jp/english/html/overview/doc/T120_T23_v2_002_T120/ARIB-STD-T120/Rel16/38/A38104-g40.pdf">http://www.arib.or.jp/english/html/overview/doc/T120_T23_v2_002_T120/ARIB-STD-T120/Rel16/38/A38104-g40.pdf</a>
ATIS	ATIS.3GPP.38.104V1640	16.4.0	Publié	08/09/2020	<a href="http://www.atis.org/3gpp-documents/Rel16">http://www.atis.org/3gpp-documents/Rel16</a>
CCSA	CCSA.38.104V1640	16.4.0	Publié	17/07/2020	<a href="http://www.ccsa.org.cn:9001/portalsFile/downloadOldFile?type=17&amp;oldFileUrl=Rel16/TS%2038.104%20V16.4.0.docx">http://www.ccsa.org.cn:9001/portalsFile/downloadOldFile?type=17&amp;oldFileUrl=Rel16/TS%2038.104%20V16.4.0.docx</a>
ETSI	ETSI TS 138 104	16.4.0	Publié	23/07/2020	<a href="http://www.etsi.org/deliver/etsi_ts/138100_138199/138104/16.04.00_60/ts_138104v160400p.pdf">http://www.etsi.org/deliver/etsi_ts/138100_138199/138104/16.04.00_60/ts_138104v160400p.pdf</a>
TSDSI	TSDSI STD T1.3GPP 38.104-16.4.0 V1.0.0	16.4.0	Publié	06/10/2020	<a href="https://members.tdsi.in/index.php/s/KgWpay6a6SP8X8n">https://members.tdsi.in/index.php/s/KgWpay6a6SP8X8n</a>
TTA	TTAT.3G-38.104V16.4.0	16.4.0	Publié	11/09/2020	<a href="http://www.tta.or.kr/data/ttasDown.jsp?where=14688&amp;pk_num=TTAT.3G-38.104V16.4.0">http://www.tta.or.kr/data/ttasDown.jsp?where=14688&amp;pk_num=TTAT.3G-38.104V16.4.0</a>

**1.2.1.5.17 TS 38.113****NR; Compatibilité électromagnétique (EMC) d'une station de base (SB)**

Ce document traite de l'évaluation des stations de base (SB) et des équipements auxiliaires fonctionnant dans un réseau NR du point de vue de la compatibilité électromagnétique (EMC).

Il définit les conditions d'essai pertinentes, l'évaluation de la performance et les critères de performance pour les stations de base et les équipements auxiliaires relevant des catégories suivantes:

- Les stations de base équipées de connecteurs d'antenne ou de *connecteurs TAB* dont les émissions peuvent être arrêtées pendant les essais d'EMC, qui répondent aux exigences RF définies pour les *SB de type 1-C* et *1-H* au sens du document TS 38.104, et dont la conformité a été démontrée par le fait qu'elles respectent les prescriptions du document TS 38.141-1.
- Les stations de base non équipées de connecteurs d'antenne ni de *connecteurs TAB*, c'est-à-dire d'éléments d'antenne rayonnant pendant les essais d'EMC, qui répondent aux exigences RF définies pour les *SB de type 1-O* et *2-O* au sens du document TS 38.104, et dont la conformité a été démontrée par le fait qu'elles respectent les prescriptions du document TS 38.141-2.

Le présent document a deux domaines d'application:

- Les exigences, les procédures et les valeurs concernant les stations de base équipées de connecteurs d'antenne ou de *connecteurs TAB*;
- Les exigences, les procédures et les valeurs concernant les stations de base non équipées de connecteurs d'antenne ni de *connecteurs TAB*.

La classification des environnements employée dans le présent document reprend la classification des environnements résidentiels, commerciaux et industriels légers employée dans les documents CEI 61000-6-1 et CEI 61000-6-3.

Les exigences en matière d'EMC ont été établies de manière à garantir un niveau de compatibilité des appareils suffisant pour les environnements résidentiels, commerciaux et industriels légers. Néanmoins, ces niveaux ne sont pas adaptés pour les cas extrêmes susceptibles de se produire en tout lieu, mais dont la probabilité est faible.

SDO	Document N°	Version	Statut	Date de publication	Localisation
<b>Version 15</b>					
ARIB	ARIB STD-T120-38.113	15.10.0	Publié	28/09/2020	<a href="http://www.arib.or.jp/english/html/overview/doc/T120_T23_v2_002_T120/ARIB-STD-T120/Rel15/38/A38113-fa0.pdf">http://www.arib.or.jp/english/html/overview/doc/T120_T23_v2_002_T120/ARIB-STD-T120/Rel15/38/A38113-fa0.pdf</a>
ATIS	ATIS.3GPP.38.113V15100	15.10.0	Publié	08/09/2020	<a href="http://www.atis.org/3gpp-documents/Rel15">http://www.atis.org/3gpp-documents/Rel15</a>
CCSA	CCSA.38.113V15100	15.10.0	Publié	17/07/2020	<a href="http://www.ccsa.org.cn:9001/portalsFile/downloadOldFile?type=17&amp;oldFileUrl=Rel15/TS%2038.113%20V15.10.0.docx">http://www.ccsa.org.cn:9001/portalsFile/downloadOldFile?type=17&amp;oldFileUrl=Rel15/TS%2038.113%20V15.10.0.docx</a>
ETSI	ETSI TS 138 113	15.10.0	Publié	23/07/2020	<a href="http://www.etsi.org/deliver/etsi_ts/138100_138199/138113/15.10.00_60/ts_138113v1510000p.pdf">http://www.etsi.org/deliver/etsi_ts/138100_138199/138113/15.10.00_60/ts_138113v1510000p.pdf</a>
TSDSI	TSDSI STD T1.3GPP 38.113-15.10.0 V1.0.0	15.10.0	Publié	06/10/2020	<a href="https://members.tdsi.in/index.php/s/ZoPrJFoZbFKQHEQ">https://members.tdsi.in/index.php/s/ZoPrJFoZbFKQHEQ</a>
TTA	TTAT.3G-38.113V15.10.0	15.10.0	Publié	11/09/2020	<a href="http://www.tta.or.kr/data/ttasDown.jsp?where=14688&amp;pk_num=TTAT.3G-38.113V15.10.0">http://www.tta.or.kr/data/ttasDown.jsp?where=14688&amp;pk_num=TTAT.3G-38.113V15.10.0</a>
<b>Version 16</b>					
ARIB	ARIB STD-T120-38.113	16.0.0	Publié	28/09/2020	<a href="http://www.arib.or.jp/english/html/overview/doc/T120_T23_v2_002_T120/ARIB-STD-T120/Rel16/38/A38113-g00.pdf">http://www.arib.or.jp/english/html/overview/doc/T120_T23_v2_002_T120/ARIB-STD-T120/Rel16/38/A38113-g00.pdf</a>
ATIS	ATIS.3GPP.38.113V1600	16.0.0	Publié	08/09/2020	<a href="http://www.atis.org/3gpp-documents/Rel16">http://www.atis.org/3gpp-documents/Rel16</a>
CCSA	CCSA.38.113V1600	16.0.0	Publié	17/07/2020	<a href="http://www.ccsa.org.cn:9001/portalsFile/downloadOldFile?type=17&amp;oldFileUrl=Rel16/TS%2038.113%20V16.0.0.docx">http://www.ccsa.org.cn:9001/portalsFile/downloadOldFile?type=17&amp;oldFileUrl=Rel16/TS%2038.113%20V16.0.0.docx</a>
ETSI	ETSI TS 138 113	16.0.0	Publié	24/09/2020	<a href="http://www.etsi.org/deliver/etsi_ts/138100_138199/138113/16.00.00_60/ts_138113v160000p.pdf">http://www.etsi.org/deliver/etsi_ts/138100_138199/138113/16.00.00_60/ts_138113v160000p.pdf</a>
TSDSI	TSDSI STD T1.3GPP 38.113-16.0.0 V1.0.0	16.0.0	Publié	06/10/2020	<a href="https://members.tdsi.in/index.php/s/bQqnMbAtXbEyyBc">https://members.tdsi.in/index.php/s/bQqnMbAtXbEyyBc</a>

### 1.2.1.5.18 TS 38.124

#### **NR; Exigences en matière de compatibilité électromagnétique (EMC) pour les terminaux mobiles et les équipements auxiliaires**

Ce document établit les principales exigences en matière d'EMC pour les terminaux mobiles cellulaires numériques dits «de 3ème génération» et leurs accessoires lorsqu'ils sont employés en combinaison avec un équipement d'utilisateur (UE) NR conforme aux spécifications du 3GPP.

Tout équipement conforme aux exigences énoncées dans le présent document et employé dans l'environnement électromagnétique pour lequel il est prévu conformément aux instructions du constructeur:

- ne doit pas produire de perturbations électromagnétiques à un niveau susceptible de causer préjudice à l'exploitation normale d'un autre équipement;
- doit présenter un niveau adéquat d'immunité intrinsèque aux perturbations électromagnétiques afin de pouvoir fonctionner normalement.

Ce document spécifie les essais, les méthodes de mesure, les bandes de fréquences, les limites applicables et les critères de performance minimaux pertinents en matière d'EMC pour tous les types d'UE et leurs accessoires fonctionnant dans un réseau NR. Les équipements des stations de base NR fonctionnant dans des infrastructures de réseau ne relèvent pas du champ d'application du document. Cependant, celui-ci reste pertinent pour les équipements mobiles et portables conçus pour fonctionner à un emplacement fixe en étant alimentés par le secteur. Les équipements des stations de base NR fonctionnant dans des infrastructures de réseau sont régis par la spécification technique TS 38.113.

Les exigences concernant les émissions par rayonnement au niveau de l'accès de l'enceinte de l'équipement d'antenne intégré et de ses auxiliaires sont indiquées dans le présent document. On trouvera les spécifications techniques concernant les émissions par conduction du connecteur d'antenne dans les spécifications du 3GPP relatives à l'interface radioélectrique (par exemple dans les documents TS 38.xyz); ces spécifications indiquent comment faire un usage efficace du spectre radioélectrique.

Les exigences des émissions par rayonnement au niveau de l'accès de l'enceinte et des auxiliaires couvrent deux cas:

- Les UE capables de fonctionner dans une gamme de fréquences pour laquelle des connecteurs d'antenne sont disponibles (c'est-à-dire qu'elles peuvent fonctionner dans la gamme de fréquences 1 au sens par exemple du document TS 38.101-1 pour l'interface radioélectrique).
- Les UE capables de fonctionner dans une gamme de fréquences dans laquelle seules des antennes intégrées peuvent être exploitées (c'est-à-dire qu'elles peuvent fonctionner dans la gamme de fréquences 2 au sens par exemple du document TS 38.101-2 pour l'interface radioélectrique).

Les exigences en matière d'immunité ont été établies de manière à garantir un niveau de compatibilité des appareils suffisant pour les environnements résidentiels, commerciaux et industriels légers, ainsi que dans des véhicules. Néanmoins, ces niveaux ne sont pas adaptés pour les cas extrêmes susceptibles de se produire en tout lieu, mais dont la probabilité est faible.



La conformité des équipements radioélectriques aux exigences énoncées dans le présent document ne signifie pas que ces équipements sont conformes à toute autre exigence d'emploi (par exemple des exigences en matière de licence).

La conformité des équipements radioélectriques aux exigences énoncées dans le présent document ne signifie pas que ces équipements sont conformes à toute exigence de sécurité. Au demeurant, tout usage temporaire ou permanent dans des conditions non sécurisées du point de vue de la compatibilité électromagnétique est considéré comme non conforme.

SDO	Document N°	Version	Statut	Date de publication	Localisation
<b>Version 15</b>					
ARIB	ARIB STD-T120-38.124	15.3.0	Publié	28/09/2020	<a href="http://www.arib.or.jp/english/html/overview/doc/T120_T23_v2_002_T120/ARIB-STD-T120/Rel15/38/A38124-f30.pdf">http://www.arib.or.jp/english/html/overview/doc/T120_T23_v2_002_T120/ARIB-STD-T120/Rel15/38/A38124-f30.pdf</a>
ATIS	ATIS.3GPP.38.124V1530	15.3.0	Publié	08/09/2020	<a href="http://www.atis.org/3gpp-documents/Rel15">http://www.atis.org/3gpp-documents/Rel15</a>
CCSA	CCSA.38.124V1530	15.3.0	Publié	21/07/2020	<a href="http://www.ccsa.org.cn:9001/portalsFile/downloadOldFile?type=17&amp;oldFileUrl=Rel15/TS%2038.124%20V15.3.0.docx">http://www.ccsa.org.cn:9001/portalsFile/downloadOldFile?type=17&amp;oldFileUrl=Rel15/TS%2038.124%20V15.3.0.docx</a>
ETSI	ETSI TS 138 124	15.3.0	Publié	14/09/2020	<a href="http://www.etsi.org/deliver/etsi_ts/138100_138199/138124/15.03.00_60/ts_138124v150300p.pdf">http://www.etsi.org/deliver/etsi_ts/138100_138199/138124/15.03.00_60/ts_138124v150300p.pdf</a>
TSDSI	TSDSI STD T1.3GPP 38.124-15.3.0 V1.0.0	15.3.0	Publié	06/10/2020	<a href="https://members.tdsi.in/index.php/s/iXn5C8kqB3Jc3tS">https://members.tdsi.in/index.php/s/iXn5C8kqB3Jc3tS</a>
TTA	TTAT.3G-38.124V15.3.0	15.3.0	Publié	11/09/2020	<a href="http://www.tta.or.kr/data/ttasDown.jsp?where=14688&amp;pk_num=TTAT.3G-38.124V15.3.0">http://www.tta.or.kr/data/ttasDown.jsp?where=14688&amp;pk_num=TTAT.3G-38.124V15.3.0</a>
<b>Version 16</b>					
ARIB	ARIB STD-T120-38.124	16.0.0	Publié	28/09/2020	<a href="http://www.arib.or.jp/english/html/overview/doc/T120_T23_v2_002_T120/ARIB-STD-T120/Rel16/38/A38124-g00.pdf">http://www.arib.or.jp/english/html/overview/doc/T120_T23_v2_002_T120/ARIB-STD-T120/Rel16/38/A38124-g00.pdf</a>
ATIS	ATIS.3GPP.38.124V1600	16.0.0	Publié	08/09/2020	<a href="http://www.atis.org/3gpp-documents/Rel16">http://www.atis.org/3gpp-documents/Rel16</a>
CCSA	CCSA.38.124V1600	16.0.0	Publié	21/07/2020	<a href="http://www.ccsa.org.cn:9001/portalsFile/downloadOldFile?type=17&amp;oldFileUrl=Rel16/TS%2038.124%20V16.0.0.docx">http://www.ccsa.org.cn:9001/portalsFile/downloadOldFile?type=17&amp;oldFileUrl=Rel16/TS%2038.124%20V16.0.0.docx</a>
ETSI	ETSI TS 138 124	16.0.0	Publié	30/07/2020	<a href="http://www.etsi.org/deliver/etsi_ts/138100_138199/138124/16.00.00_60/ts_138124v160000p.pdf">http://www.etsi.org/deliver/etsi_ts/138100_138199/138124/16.00.00_60/ts_138124v160000p.pdf</a>
TSDSI	TSDSI STD T1.3GPP 38.124-16.0.0 V1.0.0	16.0.0	Publié	06/10/2020	<a href="https://members.tdsi.in/index.php/s/Lq2JCmtTPZkDoMn">https://members.tdsi.in/index.php/s/Lq2JCmtTPZkDoMn</a>
TTA	TTAT.3G-38.124V16.0.0	16.0.0	Publié	11/09/2020	<a href="http://www.tta.or.kr/data/ttasDown.jsp?where=14688&amp;pk_num=TTAT.3G-38.124V16.0.0">http://www.tta.or.kr/data/ttasDown.jsp?where=14688&amp;pk_num=TTAT.3G-38.124V16.0.0</a>

### 1.2.1.5.19 TS 38.133

#### NR; Conditions de prise en charge en matière de gestion des ressources radioélectriques

Ce document spécifie les conditions de prise en charge en matière de gestion des ressources radioélectriques pour les modes DRF et DRT du réseau NR (*New Radio*). Il s'agit notamment d'exigences de mesures dans le réseau NR et dans l'UE ainsi que d'exigences concernant le comportement et les interactions dynamiques des nœuds en termes de temps d'émission et de réponse.

SDO	Document N°	Version	Statut	Date de publication	Localisation
<b>Version 15</b>					
ARIB	ARIB STD-T120-38.133	15.10.0	Publié	28/09/2020	<a href="http://www.arib.or.jp/english/html/overview/doc/T120_T23_v2_002_T120/ARIB-STD-T120/Rel15/38/A38133-fa0.pdf">http://www.arib.or.jp/english/html/overview/doc/T120_T23_v2_002_T120/ARIB-STD-T120/Rel15/38/A38133-fa0.pdf</a>
ATIS	ATIS.3GPP.38.133V15100	15.10.0	Publié	08/09/2020	<a href="http://www.atis.org/3gpp-documents/Rel15">http://www.atis.org/3gpp-documents/Rel15</a>
CCSA	CCSA.38.133V15100	15.10.0	Publié	17/07/2020	<a href="http://www.ccsa.org.cn:9001/portalsFile/downloadOldFile?type=17&amp;oldFileUrl=Rel15/TS%2038.133%20V15.10.0.zip">http://www.ccsa.org.cn:9001/portalsFile/downloadOldFile?type=17&amp;oldFileUrl=Rel15/TS%2038.133%20V15.10.0.zip</a>
ETSI	ETSI TS 138 133	15.10.0	Publié	25/09/2020	<a href="http://www.etsi.org/deliver/etsi_ts/138100_138199/138133/15.10.00_60/ts_138133v151000p.pdf">http://www.etsi.org/deliver/etsi_ts/138100_138199/138133/15.10.00_60/ts_138133v151000p.pdf</a>
TSDSI	TSDSI STD T1.3GPP 38.133-15.10.0 V1.0.0	15.10.0	Publié	06/10/2020	<a href="https://members.tdsi.in/index.php/s/fK2NHEZd9kgsbdr">https://members.tdsi.in/index.php/s/fK2NHEZd9kgsbdr</a>
TTA	TTAT.3G-38.133V15.10.0	15.10.0	Publié	11/09/2020	<a href="http://www.tta.or.kr/data/ttasDown.jsp?where=14688&amp;pk_num=TTAT.3G-38.133V15.10.0">http://www.tta.or.kr/data/ttasDown.jsp?where=14688&amp;pk_num=TTAT.3G-38.133V15.10.0</a>
<b>Version 16</b>					
ARIB	ARIB STD-T120-38.133	16.4.0	Publié	28/09/2020	<a href="http://www.arib.or.jp/english/html/overview/doc/T120_T23_v2_002_T120/ARIB-STD-T120/Rel16/38/A38133-g40.pdf">http://www.arib.or.jp/english/html/overview/doc/T120_T23_v2_002_T120/ARIB-STD-T120/Rel16/38/A38133-g40.pdf</a>
ATIS	ATIS.3GPP.38.133V1640	16.4.0	Publié	08/09/2020	<a href="http://www.atis.org/3gpp-documents/Rel16">http://www.atis.org/3gpp-documents/Rel16</a>
CCSA	CCSA.38.133V1640	16.4.0	Publié	17/07/2020	<a href="http://www.ccsa.org.cn:9001/portalsFile/downloadOldFile?type=17&amp;oldFileUrl=Rel16/TS%2038.133%20V16.4.0.zip">http://www.ccsa.org.cn:9001/portalsFile/downloadOldFile?type=17&amp;oldFileUrl=Rel16/TS%2038.133%20V16.4.0.zip</a>
ETSI	ETSI TS 138 133	16.4.0	Publié	14/08/2020	<a href="http://www.etsi.org/deliver/etsi_ts/138100_138199/138133/16.04.00_60/ts_138133v160400p.pdf">http://www.etsi.org/deliver/etsi_ts/138100_138199/138133/16.04.00_60/ts_138133v160400p.pdf</a>
TSDSI	TSDSI STD T1.3GPP 38.133-16.4.0 V1.0.0	16.4.0	Publié	06/10/2020	<a href="https://members.tdsi.in/index.php/s/5AJwoZ8jRcPK4SY">https://members.tdsi.in/index.php/s/5AJwoZ8jRcPK4SY</a>
TTA	TTAT.3G-38.133V16.4.0	16.4.0	Publié	11/09/2020	<a href="http://www.tta.or.kr/data/ttasDown.jsp?where=14688&amp;pk_num=TTAT.3G-38.133V16.4.0">http://www.tta.or.kr/data/ttasDown.jsp?where=14688&amp;pk_num=TTAT.3G-38.133V16.4.0</a>



### 1.2.2 Autres spécifications

On trouvera dans la présente section d'autres spécifications concernant les essais de fréquences radioélectriques et de dispositifs; ces spécifications ne font pas partie des principales spécifications nécessaires à l'échelle mondiale (GCS).

Le site web du Partenariat 3GPP contient des informations sur les spécifications du système et du réseau central qui offrent une représentation complète du système. Les spécifications du système et du réseau central concernent les aspects du réseau, des terminaux et des services nécessaires à l'obtention d'une solution de mobilité intégrée, notamment ceux qui ont trait aux services fournis aux usagers, à la connectivité, à l'interopérabilité, à la mobilité et à l'itinérance, à la sécurité, aux codecs et aux médias, à l'exploitation et à la maintenance, à la taxation, etc.

Toutes les spécifications du 3GPP peuvent être consultées (en anglais) à l'adresse suivante: <https://www.3gpp.org/specifications/specification-numbering>. Elles sont révisées et actualisées après chaque réunion plénière des groupes chargés des spécifications techniques (ces réunions ont lieu chaque année en mars, juin, septembre et décembre).

#### 1.2.2.1 TS 36.112

##### **Spécifications de conformité de l'unité de mesure de localisation (LMU); systèmes de positionnement fondés sur le réseau dans le réseau d'accès hertzien de Terre universel évolué (E-UTRAN)**

Ce document définit les prescriptions de conformité pour les unités de mesure de localisation (LMU) E-UTRAN fonctionnant selon le mode DRF ou DRT.

#### 1.2.2.2 TS 36.117

##### **Accès hertzien de Terre universel évolué (E-UTRA); test de conformité du trafic en mode relais**

Ce document décrit les méthodes de test radiofréquence (RF) et les exigences de conformité applicables au relais E-UTRA. Ces méthodes ont été déduites des spécifications de ce relais définies dans le document TS 36.116 et sont compatibles avec elles.

#### 1.2.2.3 TS 36.141

##### **Accès hertzien de Terre universel évolué (E-UTRA): Tests de conformité des stations de base**

Cette spécification décrit les méthodes de test radiofréquence (RF) et les exigences de conformité applicables aux stations de base E-UTRA fonctionnant en mode DRF (en cas de bandes appariées) ou en mode DRT (en cas de bandes non appariées). Ces méthodes ont été déduites des spécifications de ces stations de base définies dans le document TS 36.104 et sont compatibles avec elles.

#### 1.2.2.4 TS 36.143

##### **Accès hertzien de Terre universel évolué (E-UTRA): Tests de conformité des répéteurs DRF**

Cette spécification décrit les méthodes de test radiofréquence (RF) et les exigences de conformité applicables aux répéteurs DRF E-UTRA. Ces méthodes ont été déduites des spécifications de ces répéteurs définies dans le document TS 36.106 et sont compatibles avec elles.

### 1.2.2.5 TS 36.171

#### **Accès hertzien de Terre universel évolué (E-UTRA); Conditions de prise en charge du système mondial de navigation par satellite assisté (A-GNSS)**

Ce document définit les performances minimales requises de l'A-GNSS (y compris de l'A-GPS) pour l'équipement d'utilisateur (UE) fonctionnant selon le mode DRF ou DRT de l'accès E-UTRA.

### 1.2.2.6 TS 37.141

#### **E-UTRA, UTRA et GSM/EDGE; Contrôle de la conformité des stations de base (SB) radio multinormes (MSR)**

Cette spécification décrit les méthodes d'essai radiofréquence (RF) et les exigences de conformité applicables aux stations de base (SB) radio multinormes (MSR) E-UTRA, UTRA et GSM/EDGE.

### 1.2.2.7 TS 37.144

#### **Exigences de performance applicables aux équipements d'utilisateur (UE) et stations mobiles (SM) de type GSM, UTRA et E-UTRA par voie hertzienne**

Ce document définit les exigences minimales des antennes par voie hertzienne des équipements d'utilisateur (UE) et des stations mobiles (SM).

Les exigences relatives aux équipements d'utilisateur portatifs sont définies pour les bandes d'itinérance pour la position de la voix (à côté de la tête et à côté de la tête et de la main) et pour la position en mode navigation avec main fantôme. Les exigences applicables aux équipements montés sur ordinateur portable sont définies pour les bandes d'itinérance pour la position transfert de données (plan de masse fantôme via l'ordinateur portable). Les exigences applicables aux équipements intégrés aux ordinateurs portables sont définies pour les bandes d'itinérance pour la position transfert de données (espace libre).

Toutes les bandes sont des bandes d'itinérance potentielles; les exigences applicables à ces bandes doivent donc être remplies pour toutes les bandes prises en charge par un UE/une SM.

Les exigences applicables aux bandes d'exploitation dépendent de la façon dont le réseau a été bâti; elles sont donc spécifiques à l'opérateur et ne peuvent pas être définies ici. Les valeurs de qualité de fonctionnement recommandées pour les bandes d'exploitation (Annexe B) sont toutefois incluses dans cette spécification à titre informatif. Il convient de reconnaître que la capacité à respecter les valeurs de qualité de fonctionnement recommandées dépend du nombre de bandes de fréquences prises en charge par l'UE/la SM.

### 1.2.2.8 TS 37.145-1

#### **Essais de conformité des stations de base (SB) du système d'antenne active (SAA); Partie 1: essais de conformité par conduction**

Cette spécification décrit les méthodes d'essai radiofréquence (RF) et les exigences de conformité applicables aux stations de base (SB) radio multinormes (MSR), E-UTRA et UTRA acceptant une seule technique d'accès radioélectrique du système d'antenne active (SAA) UTRA et E-UTRA. Elles découlent des spécifications relatives aux stations de base SAA E-UTRA et UTRA définies dans la spécification TS 25.104 du 3GPP et sont conformes à celles-ci. Les spécifications techniques se présentent en deux parties: la partie 1 (ce document) porte sur les exigences des systèmes par conduction et la partie 2 couvre les exigences des systèmes par rayonnement.

### 1.2.2.9 TS 37.145-2

#### **Essais de conformité des stations de base (SB) du système d'antenne active (SAA); Partie 2: essais de conformité par rayonnement**

Cette spécification décrit les méthodes d'essai radiofréquence (RF) et les exigences de conformité applicables aux stations de base (SB) radio multinormes (MSR), E-UTRA et UTRA acceptant une seule technique d'accès radioélectrique du système d'antenne active (SAA) UTRA et E-UTRA. Elles découlent des spécifications relatives aux stations de base SAA E-UTRA et UTRA définies dans la spécification TS 25.104 du 3GPP et sont conformes à celles-ci. Les spécifications techniques se présentent en deux parties: la partie 1 porte sur les exigences des systèmes par conduction et la partie 2 (ce document) couvre les exigences des systèmes par rayonnement.

### 1.2.2.10 TS 37.171

#### **Accès hertzien de Terre universel (UTRA) et accès hertzien de Terre universel évolué (E-UTRA); exigences de qualité de fonctionnement des équipements d'utilisateur (UE) pour les améliorations de la localisation indépendante de la technique d'accès radioélectrique**

Ce document définit les performances minimales requises des améliorations de la localisation indépendante de la technique d'accès radioélectrique (par exemple, technologie de localisation MBS) pour les modes DRF et DRT des accès UTRA et E-UTRA pour les équipements d'utilisateur (UE).

### 1.2.2.11 TS 38.101-4

#### **NR; Émission et réception radioélectrique de l'équipement d'utilisateur (UE); Partie 4: exigences de performance**

Ce document établit les exigences minimales en matière de performance des équipements d'utilisateur (UE) employés dans un réseau NR.

### 1.2.2.12 TS 38.141-1

#### **NR; Tests de conformité des stations de base (SB); Partie 1: Tests par conduction**

Ce document spécifie les méthodes de test et les exigences en matière de conformité des stations de base (SB) de *type 1-C* et *1-H* utilisant des fréquences radioélectriques (RF) dans un réseau NR. Ces méthodes, qui sont définies dans le document TS 38.104, ont été déduites des exigences concernant les stations des types précités et sont compatibles avec elles.

- Une *station de base de type 1-C* n'est soumise qu'à des tests par conduction et ne doit donc être conforme qu'à la présente spécification.
- Une *station de base de type 1-H* est soumise à la fois à des tests par conduction et par rayonnement; elle doit donc être conforme aux exigences pertinentes de la présente spécification et du document TS 38.141-2.
- Une *station de base de type 1-O* et *2-O* n'est soumise qu'à des tests par rayonnement et ne doit donc être conforme qu'au document TS 38.141-2.

### 1.2.2.13 TS 38.141-2

#### **NR; Tests de conformité des stations de base (SB); Partie 2: Tests par rayonnement**

Ce document spécifie les méthodes de test et les exigences en matière de conformité des stations de base (SB) de *type 1-H* et de *type 1-O* et *2-O* utilisant des fréquences radioélectriques (RF) dans un réseau NR. Ces méthodes, qui sont définies dans le document TS 38.104, ont été déduites des exigences concernant les stations des types précités et sont compatibles avec elles.

- Une *station de base de type 1-C* n'est soumise qu'à des tests par conduction et ne doit donc être conforme qu'à la présente spécification.
- Une *station de base de type 1-H* est soumise à la fois à des tests par conduction et par rayonnement; elle doit donc être conforme aux exigences pertinentes de la présente spécification et du document TS 38.141-1.
- Une *station de base de type 1-O* et *2-O* n'est soumise qu'à des tests par rayonnement et ne doit donc être conforme qu'à la présente spécification.

#### **1.2.2.14 TS 38.171**

##### **NR; Conditions de prise en charge du système mondial de navigation par satellite assisté (A-GNSS)**

Ce document établit les exigences minimales qui visent les terminaux A-GNSS fonctionnant en mode DRF ou DRT dans un UE ou avec l'aide d'un UE. Ces terminaux ont accès à un nœud NG-RAN via un nœud gNB (en mode de fonctionnement SA NR, NR-DC ou NE-DC NR) ou via un nœud ng-eNB (en mode de fonctionnement EN-DC) et ils prennent en charge le système A-GNSS en 5GS via le protocole LPP entre un UE et la fonction LMF, conformément au document TS 38.305.

#### **1.2.2.15 TS 36.508**

##### **Accès hertzien de Terre universel évolué (E-UTRA) et noyau paquet évolué (EPC); environnements de test communs pour les tests communs pour les tests de conformité des équipements d'utilisateur**

Ce document définit les conditions de référence et les signaux de test, les paramètres par défaut et les configurations de référence du support radioélectrique utilisées pour les tests d'interopérabilité des supports radioélectriques, les configurations communes des supports radioélectriques utilisées à d'autres fins de test, les exigences communes pour les équipements de test et les procédures génériques de configuration à utiliser pour les tests de conformité des équipements d'utilisateur E-UTRAN de troisième génération.

#### **1.2.2.16 TS 36.509**

##### **Accès hertzien de Terre universel évolué (E-UTRA) et noyau paquet évolué (EPC); fonctions spéciales de test de conformité pour les équipements d'utilisateur**

Ce document définit pour les équipements d'utilisateur en mode DRF ou DRT E-UTRA les fonctions spéciales et les méthodes d'activation/de désactivation associées qui sont nécessaires dans les équipements d'utilisateur aux fins des tests de conformité.

Il décrit aussi le mode de fonctionnement de ces fonctions spéciales pour les équipements d'utilisateur en mode DRF et DRT E-UTRA, lorsqu'ils fonctionnent en mode DRF et DRT UTRA, GSM/GPRS ou CDMA2000.

#### **1.2.2.17 TS 36.521-1**

##### **Accès hertzien de Terre universel évolué (E-UTRA); spécification relative à la conformité des équipements d'utilisateur; émission et réception de signaux radioélectriques; Partie 1: tests de conformité**

Cette spécification définit les procédures de mesure à suivre pour les tests de conformité des équipements d'utilisateur. Les caractéristiques d'émission et de réception ainsi que les exigences en matière de qualité de fonctionnement font partie de la norme 3G LTE (Évolution à long terme 3G). Les tests de conformité pour la prise en charge de la gestion des ressources radioélectriques (RRM) sont définis dans la spécification TS 36.521-3.

Les exigences sont énumérées dans différents paragraphes uniquement si les paramètres correspondants s'en écartent. Plus généralement, les tests ne s'appliquent qu'aux mobiles destinés à prendre en charge la fonctionnalité appropriée. Les conditions dans lesquelles les tests se déroulent sont indiquées dans la partie «Définition et applicabilité» du test.

Par exemple, seuls les équipements d'utilisateur de la version 8 et des versions ultérieures déclarés compatibles LTE doivent être testés pour cette fonctionnalité. Lorsque, pour certains tests, des conditions différentes s'appliquent pour des versions différentes, cela est indiqué dans le texte relatif au test proprement dit.

#### **1.2.2.18 TS 36.521-2**

##### **Accès hertzien de Terre universel évolué (E-UTRA); spécification relative à la conformité des équipements d'utilisateur; émission et réception des signaux radioélectriques; Partie 2: Déclaration de conformité d'instance (ICS)**

Ce document contient le formulaire de déclaration de conformité d'instance pour les équipements d'utilisateur 3G E-UTRA (accès hertzien de Terre universel évolué), conformément aux exigences pertinentes et aux directrices données dans les normes ISO/CEI 9646-1 et ISO/CEI 9646-7.

Il définit la déclaration d'applicabilité recommandée pour les tests inclus dans les spécifications TS 36.521-1 et TS 36.521-3 du Partenariat 3GPP. Ces déclarations d'applicabilité sont fondées sur les caractéristiques mises en œuvre dans les équipements d'utilisateur.

Les fonctions spéciales des tests de conformité sont définies dans la spécification TS 36.509 du Partenariat 3GPP et les environnements de test communs dans la spécification TS 36.508 du Partenariat 3GPP.

Ce document vaut pour les équipements d'utilisateur mis en œuvre conformément aux documents du 3GPP, à partir de la version 8 jusqu'à la version indiquée sur la page de couverture dudit document.

#### **1.2.2.19 TS 36.521-3**

##### **Accès hertzien de Terre universel évolué (E-UTRA); spécification relative à la conformité des équipements d'utilisateur; émission et réception de signaux radioélectriques; Partie 3: Tests de conformité de la fonction de gestion des ressources radioélectriques (RRM)**

Cette spécification définit les procédures à suivre pour les tests de conformité des équipements d'utilisateur. Les exigences en matière de gestion des ressources radioélectriques font partie de la norme 3G LTE (Évolution à long terme 3G).

Les exigences sont énumérées dans différents paragraphes uniquement si les paramètres correspondants s'en écartent. Plus généralement, les tests ne s'appliquent qu'aux mobiles destinés à prendre en charge la fonctionnalité appropriée. Les conditions dans lesquelles les tests se déroulent sont indiquées dans la partie «Définition et applicabilité» du test.

Par exemple seuls les équipements d'utilisateur de la version 8 et des versions ultérieures déclarés compatibles LTE doivent être testés pour cette fonctionnalité. Lorsque, pour certains tests, des conditions différentes s'appliquent pour des versions différentes, cela est indiqué dans le texte relatif au test proprement dit.

### 1.2.2.20 TS 36.523-1

#### **Accès hertzien de Terre universel évolué (E-UTRA) et noyau paquet évolué (EPC); spécification relative à la conformité des équipements d'utilisateur (UE); Partie 1: Spécification relative à la conformité du protocole**

Ce document définit les tests de conformité du protocole pour les équipements d'utilisateur E-UTRAN de troisième génération.

Il s'agit de la première partie d'une spécification relative aux tests qui en compte plusieurs. Les informations suivantes sont données dans cette partie:

- la structure générale des tests;
- les configurations des tests;
- les exigences en matière de conformité et la référence aux spécifications de base;
- la finalité des tests; et
- une brève description de la procédure des tests, les exigences particulières en matière de tests et un tableau d'échange de messages courts.

On trouvera les informations suivantes concernant les tests dans des spécifications d'accompagnement:

- les paramètres de test par défaut (TS 36.508);
- l'applicabilité de chaque test (TS 36.523-2).

Une description détaillée de la séquence attendue des messages est donnée dans la troisième partie de cette spécification relative aux tests.

Le formulaire de déclaration de conformité d'instance (ICS) est donné dans la deuxième partie de cette spécification de test.

Ce document vaut pour les équipements d'utilisateur mis en œuvre conformément aux documents du 3GPP, à partir de la version 8 jusqu'à la version indiquée sur la page de couverture dudit document.

### 1.2.2.21 TS 36.523-2

#### **Accès hertzien de Terre universel évolué (E-UTRA) et noyau paquet évolué (EPC); spécification relative à la conformité des équipements d'utilisateur; Partie 2: Spécification relative au formulaire de déclaration de conformité d'instance (ICS)**

Ce document définit le formulaire de déclaration de conformité d'instance (ICS) pour les équipements d'utilisateur de 3<sup>ème</sup> génération, conformément aux exigences EPS pertinentes (E-UTRA/EPC) et aux directives données dans les normes ISO/CEI 9646-1 et ISO/IEC 9646-7.

Ce document définit par ailleurs une déclaration d'applicabilité recommandée pour les tests figurant dans la spécification TS 36.523-1. Ces déclarations d'applicabilité sont fondées sur les caractéristiques mises en œuvre dans les équipements d'utilisateur.

Les fonctions spéciales des tests de conformité sont définies dans la spécification TS 36.509 et les environnements de test communs dans la spécification TS 36.508 du Partenariat 3GPP.

Ce document vaut pour les équipements d'utilisateur mis en œuvre conformément aux documents du 3GPP, à partir de la version 8 jusqu'à la version indiquée sur la page de couverture dudit document.

### 1.2.2.22 TS 36.523-3

#### **Accès hertzien de Terre universel évolué (E-UTRA) et noyau paquet évolué (EPC); spécification relative à la conformité des équipements d'utilisateur; Partie 3: Séries de tests**

Cette spécification définit le protocole et les tests de conformité de signalisation en notation TTCN-3 pour les équipements d'utilisateur 3GPP à l'interface radioélectrique UE-E-UTRAN.

Le présent document contient la spécification suivante relative aux tests en notation TTCN et les considérations suivantes en matière de conception:

- l'architecture du système de test;
- la structure générale des séries de tests;
- les modèles de test et les définitions des primitives ASP;
- les méthodes de test et l'utilisation des définitions des ports de communication;
- les configurations des tests;
- les principes et les hypothèses de conception;
- les styles et les conventions TTCN;
- le formulaire PIXIT partiel;
- les séries de tests.

Les séries de tests abstraites définies dans le présent document sont fondées sur les tests spécifiés en prose (3GPP TS 36.523-1). L'applicabilité des différents tests est définie dans la spécification relative au formulaire ICS pour les tests (3GPP TS 36.523-2).

Ce document vaut pour les équipements d'utilisateur mis en œuvre conformément à la version 9 et aux versions ultérieures.

### 1.2.2.23 TS 36.579-1

#### **Services d'importance critique (MC) sur LTE; Partie 1: Environnement de test commun**

Le présent document définit l'environnement de test commun nécessaire pour vérifier que les instances du client et du serveur sont conformes aux exigences du protocole des services d'importance critique sur LTE, qui ont été définies par le 3GPP.

Il contient la définition des conditions et des signaux de test de référence, des messages par défaut et d'autres paramètres, ainsi que des procédures génériques et des exigences communes à tous les équipements de test en vue de faciliter les essais en général et les procédures de test en particulier. Différentes parties de ce document sont citées en référence dans d'autres parties des spécifications de vérification de la conformité au protocole des services d'importance critique sur LTE, par exemple dans les documents TS 36.579-2 et TS 36.579-3.

Ce document ne définit pas l'environnement de test commun nécessaire aux essais des instances de protocoles LTE sous-jacents, comme par exemple les supports LTE utilisés pour transporter la signalisation et les médias des services d'importance critique. Cet environnement est défini dans le document TS 36.508, auquel le présent document renvoie chaque fois que nécessaire.

S'agissant des messages par défaut ou d'autres éléments d'information, le présent document renvoie aux exigences définies dans les spécifications du 3GPP ou d'autres organismes. Dans le cas des éléments d'information relatifs au protocole d'ouverture de session (SIP) et au protocole de description de session (SDP), le présent document fait référence aux spécifications du document TS 34.229-1 et ne définit explicitement que les éléments pertinents pour les vérifications de la conformité au protocole des services d'importance critique sur LTE.



Dans cette version des spécifications, seuls les services par bouton poussoir d'importance critique (MCPTT) sont pris en considération. D'autres services d'importance critique pourront être intégrés dans des versions ultérieures.

#### 1.2.2.24 TS 36.579-2

##### **Services d'importance critique (MC) sur LTE; Partie 2: Spécification la conformité au protocole d'équipement d'utilisateur (UE) pour les services par bouton poussoir d'importance critique (MCPTT)**

Le présent document définit l'environnement de test de conformité au protocole relatif au client MCPTT, qui permet de vérifier la conformité aux exigences du protocole des services par bouton poussoir d'importance critique (MCPTT) sur LTE définies par le 3GPP.

Il contient notamment les éléments suivants:

- la structure générale des tests;
- les configurations des tests;
- les exigences en matière de conformité et la référence aux spécifications de base;
- la finalité des tests; et
- une brève description de la procédure de test, des exigences particulières en matière de tests et du tableau d'échange de messages courts.

Ce document vaut pour les clients MCPTT mis en œuvre conformément aux documents du 3GPP, depuis la version 13 jusqu'à la version indiquée sur la page de couverture dudit document.

On trouvera les informations suivantes concernant les tests dans des spécifications d'accompagnement:

- les paramètres de test par défaut (TS 36.579-1);
- la déclaration de conformité d'instance (ICS) (TS 36.579-4) et les informations complémentaires sur l'instance destinées au test (IXIT) (TS 36.579-5);
- l'applicabilité de chaque test (TS 36.579-4).

Les tests devraient être effectués par le biais d'une interface radioélectrique 3GPP. Ce document ne définit pas les essais de conformité au protocole pour les supports EPS (LTE) qui acheminent les données des services MCPTT envoyées ou reçues par le client MCPTT et qui doivent impérativement être pris en charge par l'UE dans lequel les services MCPTT sont installés. On trouvera cette définition dans le document TS 36.523-1.

#### 1.2.2.25 TS 36.579-3

##### **Services d'importance critique (MC) sur LTE; Partie 3: Spécification de conformité de l'application serveur destinée aux services par bouton poussoir d'importance critique (MCPTT)**

Le présent document définit l'environnement de test de conformité au protocole relatif au serveur MCPTT, qui permet de vérifier la conformité aux exigences du protocole des services par bouton poussoir d'importance critique (MCPTT) sur LTE définies par le 3GPP. Il ne traite que des scénarios de communication serveur-client MCPTT et serveur-serveur MCPTT. Il ne concerne pas par exemple les scénarios de communication serveur-EPS MCPTT, serveur-SIP de base MCPTT, etc., qui nécessitent des interfaces dont la mise en œuvre peut varier considérablement.

Ce document contient notamment les éléments suivants:

- la structure générale des tests;
- les configurations des tests;

- les exigences en matière de conformité et la référence aux spécifications de base;
- la finalité des tests; et
- une brève description de la procédure de test, des exigences particulières en matière de tests et du tableau d'échange de messages courts.

Ce document vaut pour les serveurs MCPTT mis en œuvre conformément aux documents du 3GPP, depuis la version 13 jusqu'à la version indiquée sur la page de couverture dudit document.

On trouvera dans des spécifications d'accompagnement les informations suivantes, qui concernent les tests définis dans le présent document:

- les paramètres de test par défaut (TS 36.579-1);
- la déclaration de conformité d'instance (ICS) (TS 36.579-4) et les informations complémentaires sur l'instance destinées au test (IXIT) (TS 36.579-5);
- l'applicabilité de chaque test (TS 36.579-4).

Le présent document ne définit pas les essais de conformité au protocole pour les supports EPS (LTE) qui acheminent les données des services MCPTT envoyées ou reçues par le serveur MCPTT. Les spécifications de ces tests ne font pas partie du domaine d'application du RAN5.

#### **1.2.2.26 TS 36.579-4**

##### **Services d'importance critique (MC) sur LTE; Partie 4: Spécification relative à l'applicabilité des tests et au formulaire de déclaration de conformité d'instance (ICS)**

Le présent document définit le formulaire de déclaration de conformité d'instance (ICS) permettant de tester les instances de client ou de serveur pour vérifier leur conformité aux exigences du protocole des services d'importance critique sur LTE, qui ont été définies par le 3GPP, ainsi que leur conformité aux orientations pertinentes figurant dans les documents ISO/IEC 9646-1 et ISO/IEC 9646-7.

Il spécifie la déclaration d'applicabilité recommandée pour les tests prévus dans les documents TS 36.579-2 et 3GPP TS 36.579-3 du 3GPP. Ces déclarations sont fondées sur les fonctionnalités mises en œuvre respectivement dans le client ou le serveur.

Ce document vaut pour les serveurs et les clients des services d'importance critique mis en œuvre conformément aux documents du 3GPP, depuis la version 13 jusqu'à la version indiquée sur la page de couverture dudit document.

Il ne définit pas l'applicabilité ou l'ICS des essais de conformité au protocole pour les supports EPS (LTE) qui acheminent les données des services d'importance critique envoyées ou reçues par le client et/ou le serveur. Ces éléments sont définis dans le document TS 36.523-2.

#### **1.2.2.27 TS 36.579-5**

##### **Services d'importance critique (MC) sur LTE; Partie 5: Série de tests abstraits (ATS)**

Le présent document définit l'environnement de test nécessaire pour vérifier que le protocole et la signalisation en notation TTCN-3 sont conformes aux exigences du protocole et de la signalisation des services d'importance critique sur LTE, qui ont été définies par le 3GPP.

Le présent document contient la spécification suivante relative aux tests en notation TTCN et les considérations suivantes en matière de conception:

- l'architecture du système de test;
- la structure générale des séries de tests;
- les modèles de test et les définitions des primitives ASP;
- les méthodes de test et l'utilisation des définitions des ports de communication;

- les configurations des tests;
- les principes et les hypothèses de conception;
- les styles et les conventions TTCN;
- le formulaire IXIT partiel;
- les séries de tests.

Les séries de tests abstraites définies dans le présent document sont fondées sur les tests spécifiés dans le document TS 36.579-2 du 3GPP. Les tests prévus dans le document TS 36.579-3 du 3GPP ne font pas partie du domaine d'application du présent document.

L'applicabilité des différents tests est définie dans la spécification du formulaire ICS figurant dans le document TS 36.579-4 du 3GPP. Le cas échéant, les séries de tests abstraits qui font partie de cette spécification peuvent renvoyer à d'autres séries de tests abstraits, par exemple celles du document TS 36.523-3 du 3GPP pour ce qui concerne les exigences en matière d'essai des supports EPS (LTE) qui acheminent les données des services d'importance critique.

Ce document vaut pour l'élaboration de la notation TTCN aux fins des tests de conformité des clients des services d'importance critique mis en œuvre conformément aux documents du 3GPP, depuis la version 13 jusqu'à la version indiquée sur la page de couverture dudit document.

#### **1.2.2.28 TS 36.579-6**

##### **Services d'importance critique (MC) sur LTE; Partie 6: Spécification de conformité du protocole concernant un équipement d'utilisateur (UE) qui exploite le service vidéo d'importance critique (MCVideo)**

Cette spécification définit les tests de conformité de protocole régissant les essais d'un client MCVideo afin de vérifier sa conformité aux exigences du protocole du service vidéo d'importance critique (MCVideo) sur LTE définies par le 3GPP.

Elle contient notamment les éléments suivants:

- la structure générale des tests;
- les configurations des tests;
- les exigences en matière de conformité et la référence aux spécifications de base;
- la finalité des tests; et
- une brève description de la procédure des tests, les exigences particulières en matière de tests et un tableau d'échange de messages courts.

Ce document vaut pour les clients MCVideo qui ont été mis en œuvre conformément aux documents du 3GPP depuis la version 13 jusqu'à la version indiquée sur la page de couverture dudit document.

On trouvera dans des spécifications d'accompagnement les informations suivantes, qui concernent les tests définis dans le présent document:

- les paramètres de test par défaut (TS 36.579-1);
- la déclaration de conformité d'instance (ICS) (TS 36.579-4) et les informations complémentaires sur l'instance destinées au test (IXIT) (TS 36.579-5);
- l'applicabilité de chaque test (TS 36.579-4).

Les tests devraient être effectués par le biais d'une interface radioélectrique 3GPP. Ce document ne définit pas les essais de conformité au protocole pour les supports EPS (LTE) qui acheminent les données MCVideo envoyées ou reçues par le client MCVideo et qui doivent impérativement être pris en charge par l'UE dans lequel le client MCVideo est installé. On trouvera cette définition dans le document TS 36.523-1.

### 1.2.2.29 TS 36.579-7

#### **Services d'importance critique (MC) sur LTE; Partie 7: Spécification de conformité du protocole concernant un équipement d'utilisateur (UE) exploitant le service de données d'importance critique (MCData)**

Cette spécification définit les tests de conformité de protocole régissant les essais d'un client MCData afin de vérifier sa conformité aux exigences du protocole du service de données d'importance critique (MCData) sur LTE définies par le 3GPP.

Elle contient notamment les éléments suivants:

- la structure générale des tests;
- les configurations des tests;
- les exigences en matière de conformité et la référence aux spécifications de base;
- la finalité des tests; et
- une brève description de la procédure des tests, les exigences particulières en matière de tests et un tableau d'échange de messages courts.

Ce document vaut pour les clients MCData qui ont été mis en œuvre conformément aux documents du 3GPP depuis la version 13 jusqu'à la version indiquée sur la page de couverture dudit document.

On trouvera dans des spécifications d'accompagnement les informations suivantes, qui concernent les tests définis dans le présent document:

- les paramètres de test par défaut (TS 36.579-1);
- la déclaration de conformité d'instance (ICS) (TS 36.579-4) et les informations complémentaires sur l'instance destinées au test (IXIT) (TS 36.579-5);
- l'applicabilité de chaque test (TS 36.579-4).

Les tests devraient être effectués par le biais d'une interface radioélectrique 3GPP. Ce document ne définit pas les essais de conformité au protocole pour les supports EPS (LTE) qui acheminent les données MCData envoyées ou reçues par le client MCData et qui doivent impérativement être pris en charge par l'UE dans lequel le client MCData est installé. On trouvera cette définition dans le document TS 36.523-1.

### 1.2.2.30 TS 37.571-1

#### **Accès hertzien de Terre universel (UTRA), accès hertzien de Terre universel évolué (E-UTRA) et noyau paquet évolué (EPC); spécification relative à la conformité des équipements d'utilisateur (UE) pour le positionnement des équipements d'utilisateur; Partie 1: Spécification des tests de conformité**

Cette spécification définit les procédures à suivre pour les tests de conformité des exigences en matière de mesure pour le mode DRF de l'accès UTRA ou le mode DRF ou DRT de l'accès E-UTRA pour les équipements d'utilisateur qui prennent en charge une ou plusieurs des méthodes de positionnement définies. Ces méthodes pour l'accès UTRA sont les suivantes: Système mondial de positionnement assisté (A-GPS), système mondial de navigation par satellite assisté (A-GNSS) et pour l'accès E-UTRA: système mondial de navigation par satellite assisté (A-GNSS), différence observée entre les instants d'arrivée (OTDOA) et identificateur de cellule amélioré (ECID).

Les tests ne s'appliquent qu'aux mobiles censés prendre en charge la fonctionnalité appropriée. Les conditions des tests sont précisées dans la partie «applicabilité du test» du test proprement dit.

Le formulaire de déclaration de conformité d'instance (ICS) figure dans la troisième partie de ce document.

### 1.2.2.31 TS 37.571-2

#### **Accès hertzien de Terre universel (UTRA), accès hertzien de Terre universel évolué (E-UTRA) et noyau paquet évolué (EPC); spécification relative à la conformité des équipements d'utilisateur (UE) pour le positionnement des équipements d'utilisateur; Partie 2: Conformité de protocole**

Cette spécification définit les tests de conformité de protocole pour les équipements d'utilisateur (UE) UTRAN et E-UTRAN de troisième génération prenant en charge le positionnement des équipements d'utilisateur.

Il s'agit de la deuxième partie d'une spécification relative aux tests qui en comporte plusieurs. Les informations suivantes sont données dans cette partie:

- la structure générale des tests de conformité de protocole;
- les configurations des tests de conformité de protocole;
- les exigences en matière de conformité et la référence aux spécifications de base;
- la finalité des tests; et
- une brève description de la procédure des tests, les exigences particulières en matière de tests et un tableau d'échange de messages courts.

Le formulaire de déclaration de conformité d'instance (ICS) est donné dans la troisième partie de ce document.

Ce document vaut pour les équipements d'utilisateur prenant en charge le positionnement de l'équipement d'utilisateur qui ont été mis en œuvre conformément aux documents du 3GPP, depuis la version 99 jusqu'à la version indiquée sur la page de couverture dudit document.

### 1.2.2.32 TS 37.571-3

#### **Accès hertzien de Terre universel (UTRA), accès hertzien de Terre universel évolué (E-UTRA) et noyau paquet évolué (EPC); spécification relative à la conformité des équipements d'utilisateur (UE) pour le positionnement des équipements d'utilisateur. Partie 3: Déclaration de conformité d'instance (ICS)**

Cette spécification donne le formulaire de déclaration de conformité d'instance (ICS) pour les équipements d'utilisateur (UE) UTRAN et E-UTRAN de troisième génération prenant en charge le positionnement des équipements d'utilisateur, conformément aux exigences pertinentes et aux directives indiquées dans les normes ISO/CEI 9646.1 et ISO/CEI 9646-7.

Cette spécification définit par ailleurs une déclaration d'applicabilité recommandée pour les tests figurant dans les spécifications 3GPP TS 37.571-1 et 3GPP TS 37.571-2 du Partenariat 3GPP. Ces déclarations d'applicabilité sont fondées sur les caractéristiques mises en œuvre dans les équipements d'utilisateur.

Les fonctions spéciales des tests de conformité sont définies dans les spécifications du 3GPP TS 34.109 pour l'accès UTRA et TS 36.509 pour l'accès E-UTRA. Les environnements de tests communs figurent dans les spécifications TS 34.108 pour l'accès UTRA et TS 36.508 pour l'accès E-UTRA du 3GPP.

Ce document vaut pour les équipements d'utilisateur prenant en charge le positionnement de l'équipement d'utilisateur qui ont été mis en œuvre conformément aux documents du 3GPP, depuis la version 99 jusqu'à la version indiquée sur la page de couverture dudit document.

### 1.2.2.33 TS 37.571-4

#### **Accès hertzien de Terre universel (UTRA), accès hertzien de Terre universel évolué (E-UTRA) et noyau paquet évolué (EPC); spécification relative à la conformité des équipements d'utilisateur (UE) pour le positionnement des équipements d'utilisateur. Partie 4: Séries de tests**

Ce document définit les tests de conformité de protocole et de signalisation en notation TTCN pour les équipements d'utilisateur (UE):

- A-GPS à l'interface Uu UTRA;
- positionnement LTE à l'interface Uu LTE;
- A-GNSS à l'interface Uu UTRA.

La spécification suivante relative aux tests en notation TTCN et les considérations relatives à la conception sont données dans le présent document:

- architecture du système de tests;
- modèles de tests et définitions des primitives ASP;
- méthodes des tests et utilisation des définitions des ports de communication;
- configurations des tests;
- principes et hypothèses de conception;
- styles et conventions TTCN;
- formulaire PIXIT partiel;
- séries de tests en notation TTCN-2 et TTCN-3;
- les séries de tests définies et mises en œuvre dans le présent document sont fondées sur les spécifications relatives aux tests en prose dans la spécification TS 37.571-2 du Partenariat 3GPP;
- l'applicabilité des différents tests est précisée dans la spécification du formulaire de déclaration de conformité figurant dans la spécification TS 37.571-3 du Partenariat 3GPP.

### 1.2.2.34 TS 37.571-5

#### **Accès hertzien de Terre universel (UTRA), accès hertzien de Terre universel évolué (E-UTRA) et noyau paquet évolué (EPC); spécification relative à la conformité des équipements d'utilisateur (UE) pour le positionnement des équipements d'utilisateur. Partie 5: Scénarios des tests et données d'assistance**

Ce document définit les scénarios des tests et les données d'assistance nécessaires pour les tests de conformité pour l'accès UTRA en mode DRF et l'accès E-UTRA en mode DRF ou mode DRT pour les équipements d'utilisateur (UE) qui prennent en charge une ou plusieurs des méthodes de positionnement définies. Ces méthodes pour l'accès UTRA sont les suivantes: Système mondial de positionnement assisté (A-GPS), système mondial de navigation par satellite assisté (A-GNSS) et pour l'accès E-UTRA: système mondial de navigation par satellite assisté (A-GNSS), différence observée entre les instants d'arrivée (OTDOA) et identificateur de cellule amélioré (ECID).

### 1.2.2.35 TS 38.508-1

#### **5GS; Spécification relative à la conformité des équipements d'utilisateur (UE); Partie 1: Environnement de test commun**

Ce document définit l'environnement de test commun pour le système 5G.

Il en couvre tous les aspects, y compris les réseaux NG-RAN et 5GC et l'interfonctionnement entre le réseau 5GS et le système EPS employé pour effectuer les tests de conformité des équipements d'utilisateur (UE).

#### **1.2.2.36 TS 38.508-2**

##### **5GS; Spécification relative à la conformité des équipements d'utilisateur (UE); Partie 2: Formulaire commun de déclaration de conformité d'instance (ICS)**

Ce document présente le formulaire de déclaration de conformité d'instance (ICS) pour les équipements d'utilisateur (UE) fonctionnant sur un réseau 5G *New Radio* (NR), conformément aux spécifications pertinentes.

Les fonctions spéciales des tests de conformité sont définies dans la spécification TS 38.509 du Partenariat 3GPP et les environnements de test communs dans les spécifications TS 38.508-1 et TS 36.508 du 3GPP.

Ce document vaut pour les équipements d'utilisateur mis en œuvre conformément aux documents du 3GPP depuis la version 15 jusqu'à la version indiquée sur la page de couverture dudit document.

#### **1.2.2.37 TS 38.509**

##### **5GS; Fonctions spéciales des tests de conformité pour les équipements d'utilisateur (UE)**

Cette spécification définit, aux fins des équipements d'utilisateur (UE), les fonctions spéciales et leurs méthodes d'activation et de désactivation nécessaires pour tester la conformité d'un UE lorsque celui-ci est connecté au système 5G (5GS) via sa ou ses interfaces radioélectriques.

Elle décrit aussi le fonctionnement de ces fonctions spéciales lorsque des UE compatibles avec le 5GS sont connectés via un système non 5GS, par exemple un système DRF ou DRT du réseau E-UTRA.

Selon l'architecture du système 5GS, certaines fonctions spéciales pertinentes pour les tests de conformité des UE peuvent être définies dans le document TS 36.509.

#### **1.2.2.38 TS 38.521-1**

##### **NR; Spécification de conformité des équipements d'utilisateur (UE); Émission et réception radioélectriques; Partie 1: Mode autonome dans la gamme 1**

Cette spécification définit les procédures de mesure à suivre pour les tests de conformité des équipements d'utilisateur (UE) qui présentent les caractéristiques RF de la gamme de fréquences 1 dans le contexte du réseau 5G-NR.

Les exigences sont énumérées dans différents paragraphes uniquement si les paramètres correspondants s'en écartent. Plus généralement, les tests ne s'appliquent qu'aux mobiles destinés à prendre en charge la fonctionnalité appropriée. Les conditions dans lesquelles les tests se déroulent sont indiquées dans la partie «*Définition et applicabilité*» du test.

Par exemple, seuls les équipements d'utilisateur de la version 15 et des versions ultérieures déclarés compatibles 5G-NR doivent être testés au regard de cette fonctionnalité. Lorsque, pour certains tests, des conditions différentes s'appliquent sous des versions différentes, cela est indiqué dans le texte relatif au test proprement dit.



### 1.2.2.39 TS 38.521-2

#### **NR; Spécification de conformité des équipements d'utilisateur (UE); Émission et réception radioélectriques; Partie 2: Mode autonome dans la gamme 2**

Cette spécification définit les procédures de mesure à suivre pour les tests de conformité des équipements d'utilisateur (UE) qui présentent les caractéristiques RF de la gamme de fréquences 2 dans le contexte du réseau 5G-NR.

Les exigences sont énumérées dans différents paragraphes uniquement si les paramètres correspondants s'en écartent. Plus généralement, les tests ne s'appliquent qu'aux mobiles destinés à prendre en charge la fonctionnalité appropriée. Les conditions dans lesquelles les tests se déroulent sont indiquées dans la partie «*Définition et applicabilité*» du test.

Par exemple, seuls les équipements d'utilisateur de la version 15 et des versions ultérieures déclarés compatibles 5G-NR doivent être testés au regard de cette fonctionnalité. Lorsque, pour certains tests, des conditions différentes s'appliquent sous des versions différentes, cela est indiqué dans le texte relatif au test proprement dit.

### 1.2.2.40 TS 38.521-3

#### **NR; Spécification de conformité des équipements d'utilisateur (UE); Émission et réception radioélectriques; Partie 3: Interfonctionnement avec d'autres équipements radioélectriques dans les gammes 1 et 2**

Cette spécification définit les procédures de mesure à suivre pour les tests de conformité des équipements d'utilisateur (UE) qui présentent les caractéristiques RF du regroupement de porteuses entre les gammes 1 et 2 et sont soumis à des exigences supplémentaires concernant le mode de fonctionnement non autonome (NSA) NR dans un réseau E-UTRA.

Les exigences sont énumérées dans différents paragraphes uniquement si les paramètres correspondants s'en écartent. Plus généralement, les tests ne s'appliquent qu'aux mobiles destinés à prendre en charge la fonctionnalité appropriée. Les conditions dans lesquelles les tests se déroulent sont indiquées dans la partie «*Définition et applicabilité*» du test.

Par exemple, seuls les équipements d'utilisateur de la version 15 et des versions ultérieures déclarés compatibles 5G-NR doivent être testés au regard de cette fonctionnalité. Lorsque, pour certains tests, des conditions différentes s'appliquent sous des versions différentes, cela est indiqué dans le texte relatif au test proprement dit.

### 1.2.2.41 TS 38.521-4

#### **NR; Spécification de conformité des équipements d'utilisateur (UE); Émission et réception radioélectriques; Partie 4: Performance**

Cette spécification définit les procédures de mesure à suivre pour les tests de conformité des équipements d'utilisateur (UE) qui sont soumis à des exigences de performance dans le contexte du réseau 5G-NR.

Les exigences sont énumérées dans différents paragraphes uniquement si les paramètres correspondants s'en écartent. Plus généralement, les tests ne s'appliquent qu'aux mobiles destinés à prendre en charge la fonctionnalité appropriée. Les conditions dans lesquelles les tests se déroulent sont indiquées dans la partie «*Définition et applicabilité*» du test.

Par exemple, seuls les équipements d'utilisateur de la version 15 et des versions ultérieures déclarés compatibles 5G-NR doivent être testés au regard de cette fonctionnalité. Lorsque, pour certains tests, des conditions différentes s'appliquent sous des versions différentes, cela est indiqué dans le texte relatif au test proprement dit.

#### 1.2.2.42 TS 38.522

##### **NR; Spécification de conformité des équipements d'utilisateur (UE); Applicabilité des tests d'émission, de réception et de gestion des ressources radioélectriques**

Le présent document définit le formulaire de déclaration de conformité d'instance (ICS) pour les équipements d'utilisateur (UE) fonctionnant sur un réseau 5G *New Radio* (NR), conformément aux spécifications pertinentes.

Il définit la déclaration d'applicabilité recommandée pour les tests inclus dans les spécifications TS 38.521-1, TS 38.521-2, TS 38.521-3, TS 38.521-4 et TS 38.533 du Partenariat 3GPP. Ces déclarations d'applicabilité sont fondées sur les caractéristiques mises en œuvre dans les équipements d'utilisateur.

Les fonctions spéciales des tests de conformité sont définies dans la spécification TS 38.509 du Partenariat 3GPP et les environnements de test communs dans la spécification TS 38.508-1 du 3GPP. Le formulaire commun de déclaration de conformité d'instance (ICS) est défini dans la spécification TS 38.508-2 du 3GPP.

#### 1.2.2.43 TS 38.523-1

##### **5GS; Spécification de conformité des équipements d'utilisateur (UE); Partie 1: Protocole**

Ce document définit les tests de conformité du protocole pour les équipements d'utilisateur 3GPP qui se connectent au système 5G (5GS) via leur(s) interface(s) radioélectrique(s).

Les informations suivantes sont données dans ce document (qui constitue la première partie d'une spécification de tests en plusieurs parties):

- la structure générale des tests;
- les configurations des tests;
- les exigences en matière de conformité et la référence aux spécifications de base;
- la finalité des tests; et
- une brève description de la procédure des tests, les exigences particulières en matière de tests et un tableau d'échange de messages courts.

L'applicabilité de chaque test est indiquée dans la spécification du formulaire ICS (document TS 38.523-2 du 3GPP). La série de tests est spécifiée dans la partie 3 (document TS 38.523-3 du 3GPP).

#### 1.2.2.44 TS 38.523-2

##### **5GS; Spécification de conformité des équipements d'utilisateur (UE); Partie 2: Applicabilité des tests de protocole**

Ce document indique l'applicabilité des tests de protocole pour le formulaire concernant les équipements d'utilisateur fonctionnant sur un réseau 5G *New Radio* (NR), conformément aux spécifications pertinentes.

Il définit la déclaration d'applicabilité recommandée pour les tests inclus dans les spécifications TS 38.523-1 et 3GPP TS 38.523-3 du Partenariat 3GPP. Ces déclarations d'applicabilité sont fondées sur les caractéristiques mises en œuvre dans les équipements d'utilisateur.

Les fonctions spéciales des tests de conformité sont définies dans les spécifications du 3GPP TS 38.509 et TS 36.509 et les environnements de test communs dans les spécifications TS 38.508-1 et TS 36.508 du 3GPP.

#### 1.2.2.45 TS 38.523-3

##### **5GS; Spécification de conformité des équipements d'utilisateur (UE); Partie 3: Séries de tests de protocole**

Ce document définit les tests de conformité de protocole et de signalisation en notation TTCN-3 pour les équipements d'utilisateur 3GPP qui se connectent au système 5G (5GS) via leur(s) interface(s) radioélectrique(s).

La spécification suivante relative aux tests en notation TTCN et les considérations relatives à la conception sont données dans le présent document:

- architecture du système de tests;
- structure générale de la série de tests;
- modèles de tests et définitions des primitives ASP;
- méthodes des tests et utilisation des définitions des ports de communication;
- configurations des tests;
- principes et hypothèses de conception;
- styles et conventions TTCN;
- formulaire PIXIT partiel;
- séries de tests.

Les séries de tests définies et mises en œuvre dans le présent document sont fondées sur les spécifications relatives aux tests en prose dans la spécification TS 38.523-1 du Partenariat 3GPP. L'applicabilité des différents tests est précisée dans la spécification TS 38.523-2 du 3GPP.

#### 1.2.2.46 TS 38.533

##### **NR; Spécification de conformité des équipements d'utilisateur (UE); Gestion des ressources radioélectriques (RRM)**

Cette spécification définit les procédures de mesure à suivre pour les tests de conformité des équipements d'utilisateur (UE) soumis à l'obligation de prendre en charge la gestion des ressources radioélectriques (RRM) dans le contexte du réseau *5G New Radio* (5G-NR). Elle concerne la gamme 1 du NR, la gamme 2 du NR et l'interfonctionnement entre ces deux gammes.

Les exigences sont énumérées dans différents paragraphes uniquement si les paramètres correspondants s'en écartent. Plus généralement, les tests ne s'appliquent qu'aux mobiles destinés à prendre en charge la fonctionnalité appropriée. Les conditions dans lesquelles les tests se déroulent sont indiquées dans la partie «*Définition et applicabilité*» du test.

#### 1.2.2.47 TS 34-229-1

##### **Protocole de commande d'appel multimédia IP fondé sur le protocole d'initiation de session (SIP) et sur le protocole de description de session (SDP); Spécification de conformité des équipements d'utilisateur (UE); Partie 1: Spécification de conformité de protocole**

Cette spécification définit le test de conformité de protocole pour les équipements d'utilisateur (UE) prenant en charge le protocole de commande d'appel multimédia IP fondé sur le protocole d'initiation de session (SIP) et sur le protocole de description de session (SDP).

Il s'agit de la première partie d'une spécification relative aux tests qui en compte plusieurs. Les informations suivantes sont données dans cette partie:

- la structure générale des tests;
- les configurations des tests;

- les exigences en matière de conformité et la référence aux spécifications de base;
- la finalité des tests; et
- une brève description de la procédure des tests, les exigences particulières en matière de tests et un tableau d'échange de messages courts.

On trouvera les informations suivantes concernant les tests dans des spécifications d'accompagnement:

- l'applicabilité de chaque test.

#### **1.2.2.48 TS 34.229-2**

##### **Protocole de commande d'appel multimédia IP fondé sur le protocole d'initiation de session (SIP) et sur le protocole de description de session (SDP); Spécification de conformité des équipements d'utilisateur (UE); Partie 2: Spécification de la déclaration de conformité d'instance (ICS)**

Le présent document définit le formulaire de déclaration de conformité d'instance (ICS) pour les équipements d'utilisateur (UE) de troisième génération prenant en charge le protocole de commande d'appel multimédia IP fondé sur le protocole d'initiation de session (SIP) et sur le protocole de description de session (SDP), conformément aux prescriptions et aux directives pertinentes figurant dans les documents ISO/CEI 9646-7 et ETSI ETS 300 406.

#### **1.2.2.49 TS 34.229-3**

##### **Protocole de commande d'appel multimédia IP fondé sur le protocole d'initiation de session (SIP) et sur le protocole de description de session (SDP); Spécification de conformité des équipements d'utilisateur (UE); Partie 3: Série de tests abstraits (ATS)**

Le présent document définit l'environnement de test nécessaire pour vérifier que le protocole en notation TTCN est conforme aux exigences définies par le 3GPP pour les équipements d'utilisateur (UE) à l'interface Gm.

Ce document constitue la troisième partie d'une spécification qui en compte plusieurs, et qui a été établie par le 3GPP sous la référence TS 34.229. Il contient les spécifications de test en notation TTCN et les éléments de conception suivants:

- la structure générale des séries de tests;
- l'architecture du système de test;
- les méthodes de test et les définitions des ports de communication;
- les configurations des tests;
- les principes et les hypothèses de conception ainsi que les interfaces employées pour utiliser le testeur TTCN (simulateur de système);
- les styles et les conventions TTCN;
- le formulaire PIXIT partiel;
- les fichiers TTCN pour les tests de protocoles précités.

Les séries de tests abstraites définies dans le présent document sont fondées sur les tests spécifiés en prose (3GPP TS 34.229-1).

**1.2.2.50 TS 34.229-5****Protocole de commande d'appel multimédia IP fondé sur le protocole d'initiation de session (SIP) et sur le protocole de description de session (SDP); Spécification de conformité des équipements d'utilisateur (UE); Partie 5: Spécification de conformité de protocole exploitant le système 5G (5GS)**

Le présent document définit l'environnement de test de conformité de protocole pour les équipements d'utilisateur (UE) prenant en charge le protocole de commande d'appel multimédia IP fondé sur le protocole d'initiation de session (SIP) et sur le protocole de description de session (SDP) lorsque ces UE exploitent le système 5G (5GS).

Ce document constitue la cinquième partie d'une spécification qui en compte plusieurs. Il contient les informations suivantes:

- la structure générale des tests;
- les configurations des tests;
- les exigences en matière de conformité et la référence aux spécifications de base;
- la finalité des tests; et
- la procédure de test.

On trouvera les informations suivantes concernant les tests dans des spécifications d'accompagnement:

- le formulaire de déclaration de conformité d'instance (ICS) et l'applicabilité de chaque test.

## Annexe 2

## Spécification de la technologie d'interface radioélectrique 5G – RIT<sup>1</sup> du Partenariat 3GPP

### TABLE DES MATIÈRES

	<i>Page</i>
Contexte .....	141
2.1 Présentation générale de la technologie d'interface radioélectrique.....	142
2.2 Spécifications détaillées de la technologie d'interface radioélectrique .....	167

#### Contexte

Le système des IMT-2020 est le fruit d'activités de développement menées à l'échelle planétaire, les spécifications des interfaces radioélectriques de Terre des IMT-2020 qui sont énoncées dans la présente Recommandation ayant été mises au point par l'UIT en collaboration avec les auteurs de propositions des principales spécifications nécessaires à l'échelle mondiale (GCS) et les Organismes de transposition. On notera que d'après le document IMT-2020/20:

- l'auteur d'une proposition de GCS doit être l'un des auteurs de propositions de technologies d'interface radioélectrique (RIT) ou d'ensemble de technologies d'interface radioélectrique (SRIT) correspondant à la technologie concernée et doit avoir l'autorité nécessaire, sur le plan juridique, pour accorder à l'UIT-R le droit d'utiliser légalement les principales spécifications fournies avec une GCS correspondant à une technologie visée dans la Recommandation UIT-R M.[IMT-2020.SPECS];
- un Organisme de transposition doit avoir été autorisé par l'auteur d'une proposition de GCS pertinente à établir des normes transposées pour une technologie donnée et doit être légalement habilité à utiliser ces spécifications.

On notera en outre que les auteurs de propositions de GCS et les Organismes de transposition doivent également satisfaire aux dispositions de la Résolution UIT-R 9 et respecter les lignes directrices de l'UIT-R en ce qui concerne «les procédures que doivent suivre d'autres organisations pour soumettre des documents aux travaux des Commissions d'études» et l'invitation d'autres organisations à «participer à l'étude d'une question précise» (Résolution UIT-R 9).

L'UIT a fourni le cadre et les prescriptions généraux à l'échelle mondiale et a élaboré les principales spécifications nécessaires à l'échelle mondiale en coopération avec l'auteur de la proposition de GCS. Le travail de normalisation détaillé a été effectué au sein des Organismes de transposition reconnus qui travaillent de concert avec l'auteur de la proposition de GCS. La présente Recommandation fait donc de nombreuses références à des spécifications élaborées à l'extérieur de l'UIT.

Cette façon de procéder a été jugée la plus appropriée pour terminer l'élaboration de la présente Recommandation dans les délais très stricts impartis par l'UIT et dans le respect des besoins des administrations, opérateurs et fabricants.

La présente Recommandation a donc été organisée de manière à permettre de tirer pleinement parti de cette méthode de travail et à respecter le calendrier de normalisation à l'échelle mondiale. Le corps

---

<sup>1</sup> Cette technologie a été élaborée par les auteurs de la proposition du Partenariat 3GPP sous la désignation «5G, Release 15 and beyond – NR RIT».

du texte a été élaboré par l'UIT et des références indiquent, dans chaque annexe, où trouver des informations plus détaillées.

Dans la présente Annexe, on trouvera des renseignements détaillés élaborés par l'UIT et le Partenariat 3GPP (auteur de la proposition de GCS) ainsi que par l'ARIB, l'ATIS, la CCSA, l'ETSI, la TSDSI, la TTA et le TTC (les Organismes de transposition).

En s'appuyant sur ces références, il est possible d'achever dans les délais et de mettre à jour les éléments de haut niveau de la présente Recommandation, un travail de vérification des changements à apporter, de transposition et d'enquêtes publiques étant effectué au sein des organisations extérieures. Ces informations ont, en général, été adoptées telles quelles, étant donné la nécessité, premièrement, de réduire au minimum la répétition des tâches et, deuxièmement, de faciliter et de soutenir les travaux de maintenance et de mise à jour en continu.

Il a été reconnu que les informations détaillées sur les interfaces radioélectriques devraient, dans une large mesure, être élaborées en fonction des travaux effectués par des organisations extérieures; cet accord général atteste non seulement de l'importance du rôle de catalyseur joué par l'UIT pour stimuler, coordonner et faciliter le développement de technologies de télécommunications évoluées, mais aussi de la clairvoyance et de la souplesse dont l'Union a su faire preuve vis-à-vis de l'élaboration, entre autres, de la présente et d'autres normes de télécommunication pour le XXI<sup>e</sup> siècle.

Une explication plus détaillée du processus d'élaboration de la première version de la présente Recommandation est donnée dans le document IMT-2020/20.

## **2.1 Présentation générale de la technologie d'interface radioélectrique**

Les spécifications des IMT-2020, connues sous le nom de 5G, ont été élaborées par le Partenariat 3GPP et se composent des versions 15 et suivantes des documents relatifs à la technologie NR.

La technologie NR (*New Radio*) est conçue pour fonctionner dans la gamme de fréquences des IMT et répond à toutes les exigences techniques de qualité de fonctionnement dans les cinq environnements d'essai choisis: point d'accès public en intérieur – large bande mobile évolué (eMBB), zone urbaine dense – eMBB, zone rurale – eMBB, zone urbaine avec macrocellules – communications ultra-fiables présentant un faible temps de latence (URLLC) et zone urbaine avec macrocellules – communications massives de type machine (mMTC).

En outre, la NR répond aux exigences de service et d'utilisation du spectre. Elle utilise les bandes de fréquences en-dessous des 6 GHz qui ont été identifiées pour les télécommunications mobiles internationales (IMT) dans le Règlement des radiocommunications de l'UIT. Au demeurant, la NR peut aussi exploiter les bandes de fréquences au-dessus des 6 GHz, et plus précisément celles qui sont au-dessus de 24,25 GHz, qui ont été identifiées pour les IMT dans le Règlement des radiocommunications.

La série complète de normes du 3GPP applicables à l'interface radioélectrique de Terre des IMT-2020, qui est appelée 5G – RIT NR, comprend non seulement les principales caractéristiques des IMT-2020 mais aussi les capacités supplémentaires offertes par la NR, qui font l'une et l'autre l'objet d'améliorations constantes.

Le système 5G (5GS) défini par le 3GPP comprend aussi des spécifications relatives à ses aspects non radioélectriques, par exemple les éléments du réseau central (le réseau central évolué en mode paquet (EPC) et le réseau central 5G (5GC)), la sécurité, les codecs, la gestion de réseau, etc. Ces spécifications ne concernent pas le domaine radioélectrique et ne font pas partie des «principales spécifications nécessaires à l'échelle mondiale» (GCS) des IMT-2020.



### 2.1.1 Aperçu des aspects système de la composante NR de la RIT

La composante NR de la RIT repose sur les versions 15 et 16 du réseau «*New Radio*». Elle peut fonctionner soit en mode DRF et être ainsi exploitée sur des fréquences appariées, soit en mode DRT et être alors exploitée sur des fréquences non appariées. Elle prend en charge des largeurs de bande pouvant atteindre 400 MHz et un regroupement de porteuses comprenant 16 composantes, permettant ainsi d'obtenir des débits de crête pouvant aller jusqu'à environ 140 Gbit/s sur la liaison descendante et 65 Gbit/s sur la liaison montante.

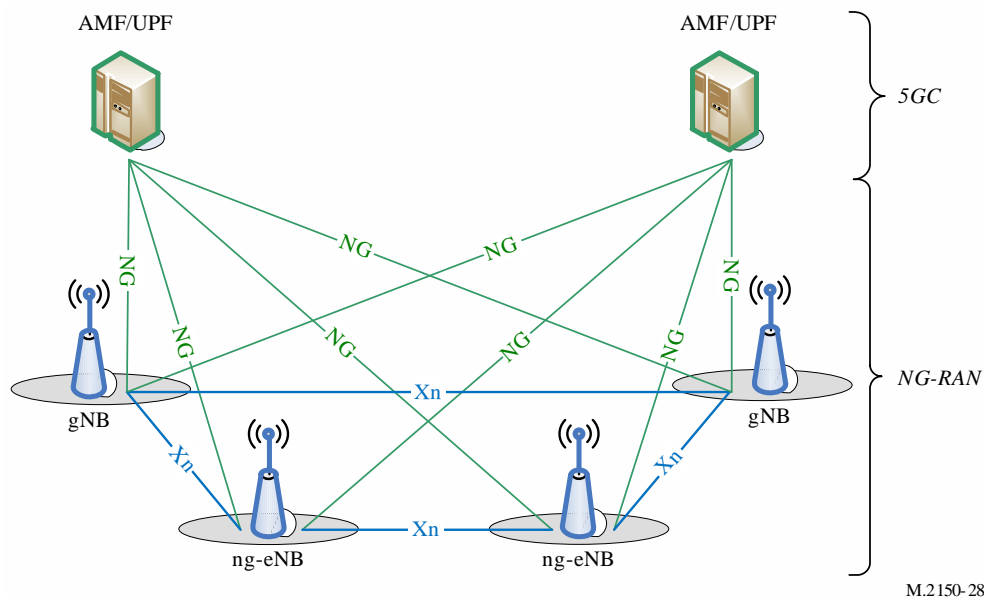
#### 2.1.1.1 Architecture générale

Le réseau d'accès radioélectrique NG (NG-RAN) comprend des nœuds NG-RAN qui prennent en charge plusieurs accès radioélectriques (par exemple NR, MR-DC of NR and E-UTRA<sup>2</sup>, etc.) Selon la RIT, le nœud gNB est un nœud NG-RAN qui offre des terminaisons du protocole du plan d'utilisateur et du plan de commande NR en direction de l'UE et qui est connecté via l'interface NG au réseau central 5GC, tandis que le nœud ng-eNB est considéré comme un nœud NG-RAN destiné uniquement à la double connectivité multiradio.

Les nœuds NG-RAN sont interconnectés via une interface appelée Xn. Les nœuds gNB et ng-eNB sont en outre connectés via les interfaces NG du réseau central 5GC, et plus précisément à la fonction de gestion des accès et de la mobilité (AMF) au moyen de l'interface NG-C, ainsi qu'à la fonction du plan d'utilisateur (UPF) au moyen de l'interface NG-U.

L'architecture des nœuds NG-RAN est illustrée dans la Fig. 28.

FIGURE 28  
Architecture générale

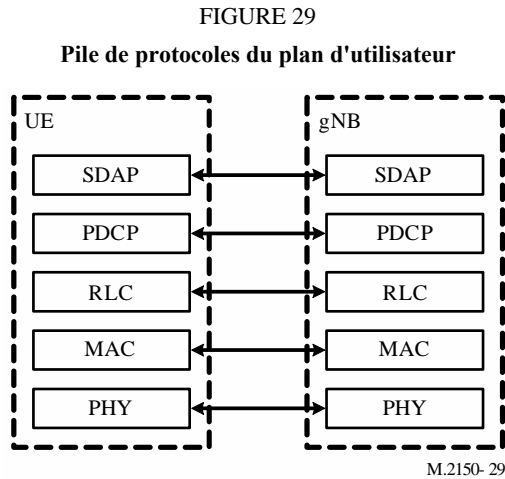


<sup>2</sup> Dans la terminologie du 3GPP, le terme «accès hertzien de Terre universel évolué UMTS» (E-UTRA) est aussi employé pour désigner l'interface radioélectrique de la LTE.

### 2.1.1.2 Architecture du protocole radioélectrique

#### 2.1.1.2.1 Plan d'utilisateur (UP)

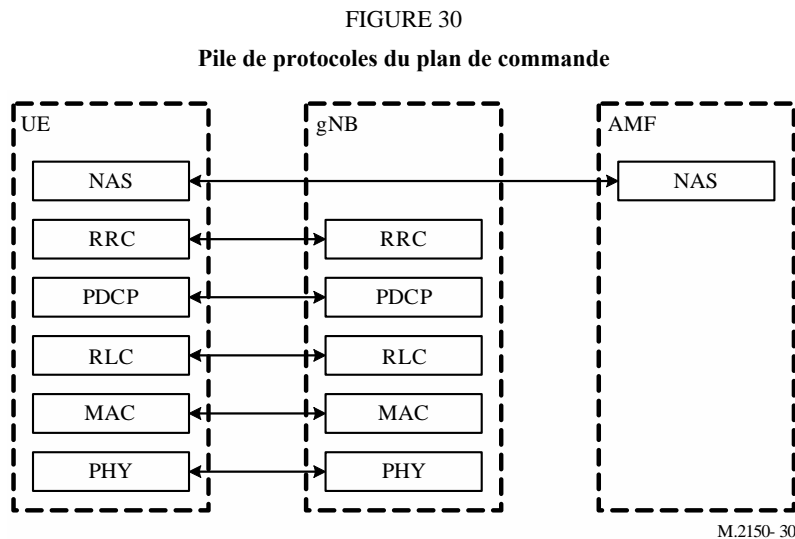
La Fig. 29 montre la pile de protocoles correspondant au plan d'utilisateur, dans laquelle le protocole d'adaptation des données de service (SDAP) et les sous-couches PDCP, RLC et MAC (terminées par un nœud gNB du côté du réseau) assurent les fonctions indiquées au § 2.1.1.5.



#### 2.1.1.2.2 Plan de commande

La Fig. 30 montre la pile de protocoles correspondant au plan de commande, dans laquelle:

- les sous-couches PDCP, RLC et MAC (terminées par un nœud gNB du côté du réseau) assurent les fonctions indiquées au § 2.1.1.5;
- la sous-couche RRC (terminée par un nœud gNB du côté du réseau) assure les fonctions indiquées au § 2.1.1.6;
- le protocole de commande de la strate de non-accès (NAS) (terminé en AMF du côté du réseau) assure les fonctions indiquées dans la norme TS 23.501 du 3GPP, par exemple l'authentification, la gestion de la mobilité et les commandes de sécurité.

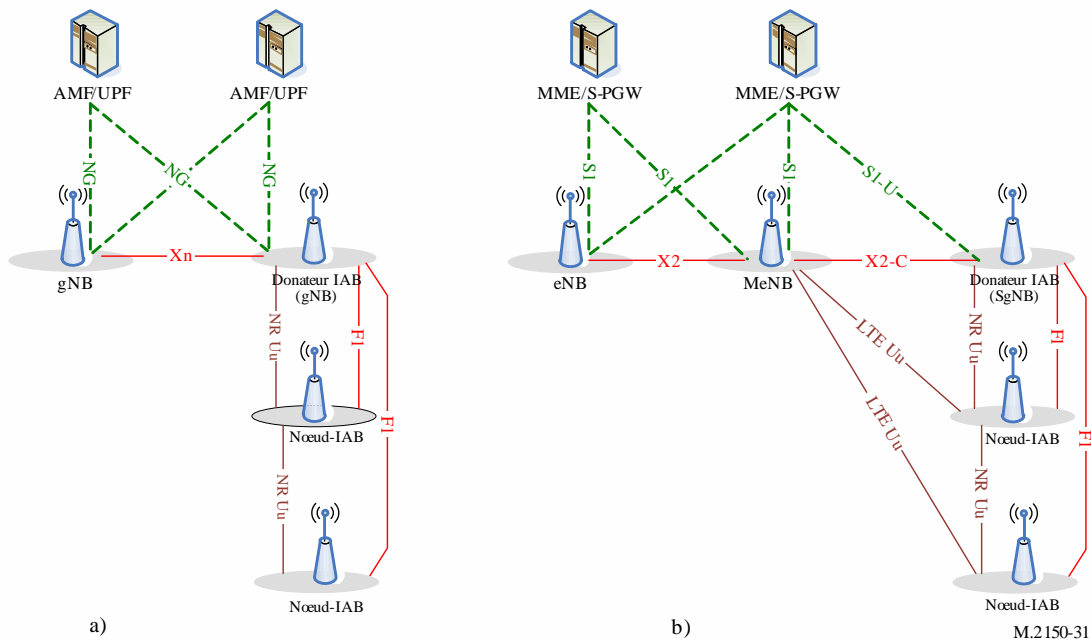


**2.1.1.2.3 Architecture de l'accès et du raccordement intégrés (IAB)**

À partir de la version 16 du réseau NR, l'accès et le raccordement intégrés (IAB) permettent d'établir un relais hertzien dans un nœud NG-RAN. Le nœud de relais, appelé nœud IAB, prend en charge l'accès et le raccordement via le réseau NR. Le nœud de terminaison du raccordement NR du côté du réseau est appelé le donateur IAB; il se compose d'un nœud gNB offrant des fonctions supplémentaires pour prendre en charge l'IAB. Le raccordement peut s'effectuer en un ou plusieurs bonds. L'architecture IAB est illustrée dans la Fig. 31.

FIGURE 31

**Architecture IAB: a) nœud IAB utilisant le mode SA dans un réseau central 5G;  
b) nœud IAB utilisant la connectivité EN-DC**



**2.1.1.3 Double connectivité multiradio (MR-DC)**

Un nœud NG-RAN prend en charge le fonctionnement en double connectivité multiradio (MR-DC), dans lequel un UE se trouvant dans l'état RRC\_CONNECTED est configuré pour utiliser des ressources radioélectriques fournies par deux programmeurs distincts. Ceux-ci se trouvent eux-mêmes dans deux nœuds NG-RAN différents connectés via une liaison de raccordement non optimale; l'un d'eux fournit un accès NR et l'autre un accès E-UTRA ou NR. En mode MR-DC, un nœud NG-RAN agit comme un nœud maître (MN) et un autre nœud NG-RAN agit comme un nœud secondaire (SN).

Un réseau NR peut aussi être utilisé dans une configuration MR-DC lorsqu'il est combiné à une composante E-UTRA, soit dans un nœud NG-RAN, soit dans un nœud E-UTRAN. Dans le cas d'une double connectivité NR-NR (NR-DC), un UE est connecté d'une part à un nœud gNB agissant comme un nœud maître et d'autre part à un autre nœud gNB agissant comme un nœud secondaire. Le nœud gNB maître est connecté au réseau 5GC via l'interface NG et au nœud gNB secondaire via l'interface Xn. Le nœud gNB secondaire peut aussi être connecté au réseau 5GC via l'interface NG-U.

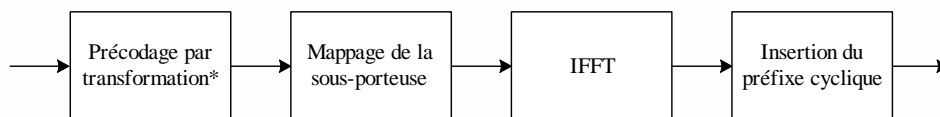
## 2.1.1.4 Couche physique

### 2.1.1.4.1 Forme d'onde, numérologie et structure de trame

La forme d'onde de l'émission sur la liaison descendante est une modulation MROF conventionnelle utilisant un préfixe cyclique. La forme d'onde de l'émission sur la liaison montante est une modulation MROF conventionnelle utilisant un préfixe cyclique avec une fonction de précodage par transformation permettant d'effectuer un étalement par transformée de Fourier discrète (DFT) qui peut être activé ou désactivé.

FIGURE 32

Diagramme de l'émetteur pour une modulation MROF utilisant un préfixe cyclique CP-MROF avec un étalement DFT facultatif



*\*Présent à titre facultatif sur la liaison montante, absent sur la liaison descendante.*

M.2150-32

La numérologie est fondée sur un espacement entre porteuses qui augmente de manière exponentielle  $\Delta f = 2^\mu \times 15$  kHz, avec  $\mu = \{0,1,3,4\}$  pour le signal de synchronisation primaire (PSS), le signal de synchronisation secondaire (SSS) et le PBCH, et  $\mu = \{0,1,2,3\}$  pour les autres canaux. Le préfixe cyclique normal (CP) est pris en charge pour tous les espacements de sous-porteuses, tandis que le CP étendu est pris en charge pour  $\mu = 2$ . Douze sous-porteuses consécutives constituent un bloc de ressources physiques (PRB). Une porteuse peut prendre en charge jusqu'à 275 PRB.

TABLEAU 2-1

### Numérolologies d'émission prises en charge

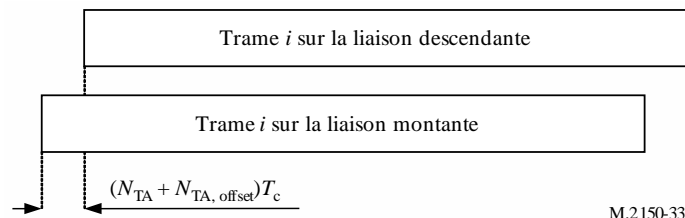
$\mu$	$\Delta f = 2^\mu \times 15$ [kHz]	Préfixe cyclique	Pris en charge pour les données	Pris en charge pour la synchronisation
0	15	Normal	Oui	Oui
1	30	Normal	Oui	Oui
2	60	Normal, étendu	Oui	Non
3	120	Normal	Oui	Oui
4	240	Normal	Non	Oui

L'UE peut être configuré de manière à exploiter une ou plusieurs parties de la largeur de bande pour une porteuse de composante donnée, sur lesquelles une seule partie peut être active à tout instant, comme indiqué au § 2.1.1.5.10. La partie de la largeur de bande active définit la largeur de bande dans laquelle l'UE fonctionne à l'intérieur de la largeur de bande opérationnelle de la cellule. Pour l'accès initial, et jusqu'à la réception de la configuration de l'UE dans une cellule, on utilise la partie de la largeur de bande initiale détectée à partir des informations du système.

Les émissions sur les liaisons descendante et montante sont organisées en trames d'une durée de 10 ms, qui se composent de dix sous-trames de 1 ms. Chaque trame est divisée en deux demi-trames de taille égale, c'est-à-dire composées chacune de cinq sous-trames. La durée de l'intervalle est de 14 symboles quand le préfixe cyclique est normal et de 12 symboles quand il est étendu. Elle augmente au fil du temps proportionnellement à l'espacement des sous-porteuses utilisé afin qu'il y ait toujours un nombre entier d'intervalles dans une sous-trame.

On emploie une avance de synchronisation (TA) pour régler la synchronisation des trames sur la liaison montante par rapport à celle de la liaison descendante.

FIGURE 33  
Relation de synchronisation entre les liaisons montante et descendante



Le système prend en charge un fonctionnement en fréquences appariées comme en fréquences non appariées.

#### 2.1.1.4.2 Liaison descendante

##### 2.1.1.4.2.1 Système d'émission sur la liaison descendante

Le multiplexage spatial fondé sur des signaux de référence de démodulation (DMRS) en boucle fermée est pris en charge pour le canal physique partagé sur liaison descendante (PDSCH). Le système prend en charge jusqu'à 8 et 12 ports DMRS orthogonaux sur la liaison descendante respectivement pour les signaux DMRS de type 1 et de type 2. Il prend en charge jusqu'à 8 ports DMRS orthogonaux sur la liaison descendante par UE pour les entrées multiples/sorties multiples d'un seul utilisateur (SU-MIMO) et jusqu'à 4 ports DMRS orthogonaux sur la liaison descendante par UE pour les entrées multiples/sorties multiples de plusieurs utilisateurs (MU-MIMO). Le nombre de mots de code pour les SU-MIMO est de un pour les émissions dans les couches 1 à 4 et de deux pour les émissions dans les couches 5 à 8.

Les signaux DMRS et le canal PDSCH correspondant sont émis avec la même matrice de précodage; l'UE n'a pas besoin de connaître la matrice de précodage pour démoduler l'émission. L'émetteur peut utiliser différentes matrices de précodage pour différentes parties de la largeur de bande d'émission, ce qui entraîne un précodage sélectif en fréquence. L'UE peut aussi prendre pour hypothèse que la même matrice de précodage est employée dans tout un ensemble des blocs de ressources physiques (PRB) appelé alors groupe de blocs de ressources de précodage (PRG).

Le système prend en charge des durées d'émission allant de 2 à 14 symboles dans un intervalle doté d'un seul canal PDSCH.

Il permet le regroupement de plusieurs intervalles avec répétition des blocs de transport (TB).

Depuis la version 16, le système d'entrées multiples/sorties multiples sur les liaisons descendante et montante a connu plusieurs améliorations, notamment des points de réception d'émissions multiples (TRP) ou de la fiabilité et de la robustesse des émissions par plusieurs panneaux avec raccordement optimal et non optimal.

#### **2.1.1.4.2.2 Traitement de la couche physique pour un canal partagé sur la liaison descendante physique**

Le traitement de canaux de transport dans la couche physique sur la liaison descendante comporte les étapes suivantes:

- ajout du contrôle de redondance cyclique aux blocs de transport;
- segmentation des blocs de code et ajout du contrôle de redondance cyclique aux blocs de codes;
- codage des canaux: codage du contrôle de parité à faible densité (LDPC);
- traitement de la demande HARQ dans la couche physique;
- adaptation du taux;
- embrouillage;
- modulation: MDP-4, MAQ-16, MAQ-64 et MAQ-256;
- mappage des couches;
- mappage des ressources attribuées et des bornes de l'antenne.

L'UE peut prendre pour hypothèse qu'au moins un symbole du signal de référence de la démodulation est présent dans chaque couche dans laquelle une émission est acheminée par le canal PDSCH vers un UE, et qu'au plus trois symboles de signaux DMRS supplémentaires peuvent être configurés par des couches supérieures.

Le signal de référence de la poursuite de phase peut être émis via des symboles supplémentaires pour faciliter la poursuite de phase du récepteur.

#### **2.1.1.4.2.3 Canal physique de commande sur la liaison descendante**

Le canal physique de commande sur la liaison descendante (PDCCH) peut être employé pour programmer des émissions sur la liaison descendante sur un canal physique partagé sur liaison descendante (PDSCH), ainsi que des émissions sur la liaison montante sur un canal physique partagé sur liaison montante (PUSCH) lorsque l'information de commande sur la liaison descendante (DCI) concernant le canal PDCCH contient les éléments suivants:

- les attributions à la liaison descendante indiquant au moins le format de modulation et de codage, l'attribution des ressources et des informations sur la demande HARQ liées au canal DL-SCH;
- les autorisations de programmation sur la liaison montante indiquant au moins le format de modulation et de codage, l'attribution des ressources et des informations sur la demande HARQ liées au canal UL-SCH.

Outre la programmation, le canal PDCCH peut être employé pour effectuer les tâches suivantes:

- activer et désactiver une émission sur un canal PUSCH configuré au moyen d'une autorisation configurée;
- activer et désactiver une émission semi-permanente sur un canal PDSCH;
- communiquer à un ou plusieurs UE le format de l'intervalle;
- communiquer à un ou plusieurs UE le ou les blocs PRB et le ou les symboles MROF lorsque l'UE peut prendre pour hypothèse qu'aucune émission ne lui est destinée;
- communiquer les commandes de la puissance d'émission (TPC) concernant les canaux PUCCH et PUSCH;

- communiquer une ou plusieurs commandes TPC concernant les signaux de référence de sondage (SRS) émis par un ou plusieurs UE;
- changer la partie active de la largeur de bande utilisée par un UE;
- lancer une procédure d'accès aléatoire.

Un UE surveille un ensemble de canaux PDCCH candidats dans les occasions de surveillance configurées et dans un ou plusieurs ensembles de ressources de commande (CORESET) configurés, conformément aux configurations de l'espace de recherche correspondant.

Un ensemble CORESET comporte une série de blocs PRB dont la durée est de 1 à 3 symboles MROF. Les groupes d'éléments de ressource (REG) et les éléments de canal de commande (CCE) faisant partie des unités de ressources sont définis au sein d'un CORESET donné, chaque CCE se composant d'un ensemble de REG. Les canaux de commande sont constitués en regroupant plusieurs CCE. On obtient différents taux de codage destinés aux canaux de commande en regroupant un nombre différent de CCE. Un ensemble CORESET prend en charge le mappage entrelacé et non entrelacé CCE à REG.

On emploie le codage polaire dans un canal PDCCH.

Chaque groupe d'éléments de ressources acheminé par un canal PDCCH transporte ses propres signaux DMRS.

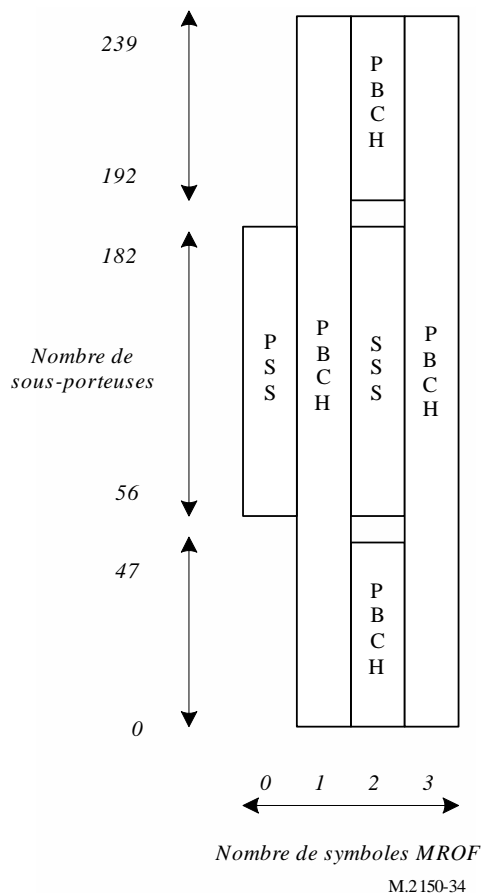
On emploie une modulation MDP-4 dans un canal PDCCH.

#### **2.1.1.4.2.4 Bloc de signaux de synchronisation et du canal PBCH**

Le bloc de signaux de synchronisation et du canal PBCH (SSB) se compose de signaux de synchronisation primaires et secondaires (PSS, SSS), chacun d'eux occupant un symbole et 127 sous-porteuses. Le canal PBCH occupe trois symboles MROF et 240 sous-porteuses, mais il laisse une partie libre au milieu de l'un des symboles pour les signaux SSS, comme le montre la Fig. 34. Les emplacements temporels possibles pour les blocs SSB au sein d'une demi-trame sont déterminés par l'espacement entre les sous-porteuses, la périodicité des demi-frames par lesquelles les blocs SSB sont émis étant configurée par le réseau. Au cours d'une demi-trame, différents blocs SSB peuvent être émis vers différentes directions spatiales (c'est-à-dire au moyen de différents faisceaux occupant toute la zone de couverture d'une cellule).

Plusieurs blocs SSB peuvent être émis au sein de la gamme de fréquences d'une porteuse. Il n'est pas nécessaire que les identifiants de cellule physique (PCI) des blocs SSB émis sur différentes fréquences soient uniques; en d'autres termes, différents blocs SSB émis dans le domaine de fréquences peuvent avoir des PCI différents. Néanmoins, lorsqu'un bloc SSB est associé à une information sur le système minimum restant (RMSI), il correspond à une cellule individuelle dotée d'un identifiant global de cellule NR (NCGI) unique. Ce bloc SSB est alors appelé «SSB de définition d'une cellule» (CD-SSB). Une cellule PCell est toujours associée à un bloc CD-SSB situé sur la grille de synchronisation.

FIGURE 34  
Structure du domaine tempore/fréquentiel d'un bloc SSB



On emploie le codage polaire dans un canal PBCH.

L'UE peut choisir par hypothèse un espacement entre sous-porteuses propre à la bande de fréquences employée par le bloc SSB, sauf si un réseau a configuré l'UE pour qu'il prenne par hypothèse un espacement différent.

Les symboles du canal PBCH transportent leur propres signaux DMRS multiplexés en fréquence.

On emploie une modulation MDP-4 dans un canal PBCH.

#### 2.1.1.4.2.5 Procédures de la couche physique

##### 2.1.1.4.2.5.1 Adaptation de la liaison

On effectue une adaptation de la liaison (modulation et codage adaptatifs (AMC)) au moyen de divers programmes de modulation et taux de codage de canal dans le canal PDSCH. Un codage et une modulation identiques sont employés pour tous les groupes de blocs de ressources appartenant à l'unité de données de protocole (PDU) de la couche 2 programmée pour un utilisateur pendant une durée d'émission et pour un mot de code MIMO.

Pour qu'il puisse évaluer l'état du canal, l'UE peut être configuré de manière à mesurer le symbole CSI-RS et à évaluer l'état du canal sur la liaison descendante en fonction de cette mesure. Il envoie en retour au nœud gNB l'évaluation du canal pour qu'elle puisse servir à l'adaptation de la liaison.

##### 2.1.1.4.2.5.2 Commande de puissance

On peut employer une commande de puissance sur la liaison descendante.



### **2.1.1.4.2.5.3 Recherche de cellule**

Une recherche de cellule est la procédure par laquelle un UE se synchronise en temps et en fréquence avec une cellule et détecte l'identifiant de celle-ci. Une recherche de cellule NR repose sur les signaux de synchronisation primaire et secondaire ainsi que sur les signaux DMRS du canal PBCH situés sur la grille de synchronisation.

### **2.1.1.4.2.5.4 HARQ**

La demande ARQ hybride de redondance incrémentale asynchrone est prise en charge. Un nœud gNB envoie en retour à l'UE la synchronisation HARQ-ACK soit de manière dynamique dans la commande DCI, soit de manière semi-statique dans une configuration RRC.

L'UE peut être configuré de manière à recevoir des émissions fondées sur un groupe de blocs de code dans lequel des retransmissions peuvent être programmées pour n'acheminer qu'un sous-ensemble de tous les blocs de code d'un bloc de transport.

### **2.1.1.4.2.5.5 Réception du bloc SIB1**

Le bloc d'informations principal (MIB) émis sur le canal PBCH communique à l'UE les paramètres (par exemple la configuration CORESET#0) permettant de surveiller le canal PDCCH afin de programmer le canal PDSCH qui achemine le bloc 1 d'informations du système (SIB1). Le canal PBCH peut aussi indiquer qu'il n'existe pas de bloc SIB1 associé; dans ce cas, l'UE peut être orienté vers une autre fréquence à partir de laquelle il pourra rechercher un bloc SSB associé à un bloc SIB1, ainsi qu'une gamme de fréquences dans laquelle il pourra considérer par hypothèse qu'il n'existe pas de bloc SSB associé à un bloc SIB1. La gamme de fréquences indiquée est confinée à l'intérieur des fréquences contiguës attribuées à l'opérateur chez qui le bloc SSB a été détecté.

### **2.1.1.4.3 Liaison montante**

#### **2.1.1.4.3.1 Système d'émission sur la liaison montante**

Deux systèmes d'émission sont pris en charge sur un canal PUSCH: l'émission fondée sur un répertoire de codes et l'émission non fondée sur un répertoire de codes.

Dans une émission fondée sur un répertoire de codes, un nœud gNB fournit à l'UE une indication sur la matrice de précodage d'émission dans l'information de commande sur la liaison descendante (DCI). L'UE utilise cette indication pour choisir dans le répertoire de codes un précodeur d'émission sur le canal PUSCH. Dans une émission non fondée sur un répertoire de codes, l'UE détermine son précodeur PUSCH en consultant le champ de l'indicateur de ressources SRS (SRI) en large bande dans l'information DCI.

Le multiplexage spatial fondé sur des signaux DMRS en boucle fermée est pris en charge pour le canal PUSCH. L'émission est prise en charge jusqu'à quatre couches pour un UE donné. Le nombre de mots de code est un. Lorsqu'on emploie un précodage par transformation, seule l'émission sur une couche MIMO est prise en charge.

Les durées d'émission prises en charge vont de 1 à 14 symboles dans un intervalle sur un seul canal PUSCH.

Le regroupement de plusieurs intervalles avec répétition de blocs de transport est pris en charge.

Deux types de sauts de fréquence sont pris en charge: le saut de fréquence intra-intervalle, et dans le cas du regroupement d'intervalles, le saut de fréquence inter-intervalle.

Le canal PUSCH peut être programmé par une commande DCI sur le canal PDCCH ou une autorisation configurée semi-statique peut être accordée par le contrôle des ressources radioélectriques (RRC) lorsque deux types de fonctionnement sont pris en charge:

- la première émission sur le canal PUSCH est déclenchée par une commande DCI et les émissions suivantes sur ce canal obéissent à la configuration et à la programmation du RRC reçues par la commande DCI; ou
- la première émission sur le canal PUSCH est déclenchée par l'arrivée de données dans le tampon d'émission de l'UE et les émissions suivantes sur ce canal obéissent à la configuration du RRC.

#### **2.1.1.4.3.2 Traitement de la couche physique pour un canal partagé sur la liaison montante physique**

Le traitement de canaux de transport dans la couche physique sur la liaison montante comporte les étapes suivantes:

- ajout du contrôle de redondance cyclique aux blocs de transport;
- segmentation des blocs de code et ajout du contrôle de redondance cyclique aux blocs de codes;
- codage des canaux: codage du contrôle de parité à faible densité (LDPC);
- traitement de la demande HARQ dans la couche physique;
- adaptation du taux;
- embrouillage;
- modulation:  $\pi/2$  MDP-2 (uniquement en cas de précodage par transformation), MDP-4, MAQ-16, MAQ-64 et MAQ-256;
- mappage des couches, précodage par transformation (activé ou désactivé par la configuration), et précodage;
- mappage des ressources attribuées et des bornes de l'antenne.

L'UE émet au moins un symbole du signal de référence de la démodulation dans chaque couche et pour chaque saut de fréquence pour lequel l'émission est acheminée par le canal PUSCH; les couches supérieures peuvent configurer jusqu'à trois symboles DMRS supplémentaires.

Le signal de référence de la poursuite de phase peut être émis via des symboles supplémentaires pour faciliter la poursuite de phase du récepteur.

#### **2.1.1.4.3.3 Canal physique de commande sur la liaison montante**

Le canal physique de commande sur la liaison montante (PUCCH) achemine les informations de commande sur la liaison montante (UCI) depuis l'UE vers un nœud gNB. Il existe cinq formats de canal PUCCH, selon la durée d'utilisation du canal et la taille de la charge utile des UCI.

- format #0: PUCCH court comportant 1 ou 2 symboles et acheminant de petites charges utiles d'UCI pouvant représenter jusqu'à deux bits, la capacité de multiplexage des UE étant au maximum de 6 UE avec une charge utile d'un bit dans le même bloc de ressources physiques (PRB);
- format #1: PUCCH long comportant de 4 à 14 symboles et acheminant de petites charges utiles d'UCI pouvant représenter jusqu'à deux bits, la capacité de multiplexage des UE étant au maximum de 84 UE sans saut de fréquence et de 36 UE avec saut de fréquence dans le même PRB;

- format #2: PUCCH court comportant 1 ou 2 symboles et acheminant de grandes charges utiles d'UCI pouvant représenter plus de deux bits sans capacité de multiplexage des UE dans les mêmes PRB;
- format #3: PUCCH long comportant de 4 à 14 symboles et acheminant de grandes charges utiles d'UCI sans capacité de multiplexage des UE dans les mêmes PRB;
- format #4: PUCCH long comportant de 4 à 14 symboles et acheminant des charges utiles d'UCI moyennes, la capacité de multiplexage des UE étant au maximum de 4 UE dans les mêmes PRB.

Le format de PUCCH court comportant jusqu'à deux bits d'UCI est fondé sur la sélection de séquence, tandis que le format de PUCCH court comportant plus de deux bits d'UCI émet les signaux UCI et DMRS par multiplexage en fréquence. Les formats de PUCCH longs émettent les signaux UCI et DMRS par multiplexage dans le temps. Le saut de fréquence est pris en charge pour les formats de PUCCH longs, et pour les formats de PUCCH courts, la durée est de deux symboles. Les formats de PUCCH longs peuvent être répétés dans plusieurs intervalles.

Le multiplexage des UCI est pris en charge dans un canal PUSCH lorsque les émissions des UCI et l'utilisation du canal PUSCH coïncident dans le temps, soit en raison de l'émission d'un bloc de transport UL-SCH, soit parce que l'émission d'informations A-CSI a été déclenchée sans bloc de transport UL-SCH:

- les UCI acheminant en retour des informations HARQ-ACK sur 1 ou 2 bits sont multiplexées par poinçonnage du canal PUSCH;
- dans tous les autres cas, les UCI sont multiplexées par adaptation du débit du canal PUSCH.

Les UCI se composent des informations suivantes:

- CSI;
- ACK/NAK;
- demande de programmation.

On peut employer une modulation MDP-4 et  $\pi/2$  MDP-2 dans un canal PUCCH long acheminant plus de deux bits d'informations. La modulation MDP-4 est utilisée dans un canal PUCCH court acheminant plus de deux bits d'informations, et les modulations MDP-2 et MDP-4 peuvent être employées dans un canal PUCCH long acheminant au maximum deux bits d'informations.

On applique un précodage par transformation au canal PUCCH long.

Le codage des canaux appliqué aux informations de commande sur la liaison montante est décrit dans le Tableau 2-2.

TABLEAU 2-2

**Codage des canaux appliqué aux informations de commande sur la liaison montante**

Taille des informations de commande sur la liaison montante, y compris le CRC s'il est présent	Code du canal
1	Code de répétition
2	Code simplex
3-11	Code Reed-Muller
>11	Code polaire

#### **2.1.1.4.3.4 Accès aléatoire**

Des séquences de préambule d'accès aléatoire de deux longueurs différentes sont prises en charge. On applique une séquence de longueur 839 lorsque les espacements entre les sous-porteuses sont de 1,25 et 5 kHz, et une séquence courte de longueur 139 lorsque les espacements entre les sous-porteuses sont de 15, 30, 60 et 120 kHz. Les séquences longues prennent en charge les ensembles non restreints comme les ensembles restreints de type A et de type B, tandis que les séquences courtes ne prennent en charge que les ensembles non restreints.

De nombreux formats de préambule du canal PRACH sont définis par un ou plusieurs symboles MROF PRACH, ainsi que par différents préfixes cycliques et intervalles de garde. La configuration du préambule PRACH à utiliser est communiquée à l'UE dans les informations sur le système.

L'UE calcule la puissance d'émission du canal PRACH pour retransmettre le préambule en fonction de l'affaiblissement sur le trajet le plus récemment évalué et de la valeur du compteur de la variation de puissance.

Les informations sur le système permettent aussi à l'UE de déterminer l'association entre les blocs SSB et les ressources du canal RACH. Le seuil de puissance du signal de référence reçu (RSRP) permettant de choisir les blocs SSB pour les associer aux ressources du canal RACH peut être configuré par le réseau.

#### **2.1.1.4.3.5 Procédures de la couche physique**

##### **2.1.1.4.3.5.1 Adaptation de la liaison**

La liaison peut être adaptée par les quatre paramètres suivants:

- largeur de bande d'émission adaptative;
- durée d'émission adaptative;
- commande de puissance d'émission;
- modulation et débit de codage du canal adaptatifs.

Pour pouvoir évaluer l'état du canal, l'UE peut être configuré de manière à émettre des signaux SRS qu'un nœud gNB peut utiliser pour évaluer l'état du canal sur la liaison montante, puis pour utiliser cette évaluation afin d'adapter la liaison.

##### **2.1.1.4.3.5.2 Commande de puissance sur la liaison montante**

Un nœud gNB détermine la puissance d'émission souhaitée sur la liaison montante et envoie à l'UE les commandes de puissance d'émission sur cette liaison. L'UE utilise ces commandes pour régler sa puissance d'émission.

##### **2.1.1.4.3.5.3 Commande de synchronisation sur la liaison montante**

Un nœud gNB détermine les réglages de l'avance de synchronisation souhaités et les communique à l'UE. Celui-ci s'appuie sur l'avance de synchronisation pour établir sa synchronisation d'émission sur la liaison montante en fonction de sa synchronisation de réception observée sur la liaison descendante.

##### **2.1.1.4.3.5.4 HARQ**

La demande ARQ hybride de redondance incrémentale asynchrone est prise en charge. Un nœud gNB programme chaque émission et retransmission sur la liaison montante en utilisant l'autorisation de la commande DCI concernant la liaison montante.

L'UE peut être configuré de manière à recevoir des émissions fondées sur un groupe de blocs de code dans lequel des retransmissions peuvent être programmées pour n'acheminer qu'un sous-ensemble de tous les blocs de code d'un bloc de transport.

#### 2.1.1.4.4 Regroupement de porteuses (CA)

Dans un regroupement de porteuses (CA), au moins deux porteuses (composantes) (CC) sont regroupées. Un UE peut recevoir ou émettre simultanément sur une ou plusieurs CC en fonction de ses capacités:

- un UE doté d'une seule avance de synchronisation dans un CA peut simultanément recevoir et/ou émettre sur plusieurs CC correspondant à plusieurs cellules de desserte qui partagent la même avance de synchronisation (plusieurs cellules de desserte regroupées en un seul groupe d'avance de synchronisation (TAG));
- un UE doté de plusieurs avances de synchronisation dans un CA peut simultanément recevoir et/ou émettre sur plusieurs CC correspondant à plusieurs cellules de desserte qui utilisent différentes avances de synchronisation (plusieurs cellules de desserte regroupées en plusieurs groupes d'avance de synchronisation (TAG)). Un nœud NG-RAN s'assure que chaque TAG contienne au moins une cellule de desserte;
- un UE n'ayant pas la capacité de regrouper les porteuses peut recevoir sur une seule CC et émettre sur une seule CC correspondant à une seule cellule de desserte (une cellule de desserte dans un TAG).

Le CA est pris en charge pour les CC aussi bien contiguës que non contiguës. Lorsqu'il est déployé, la synchronisation de trame et le numéro de trame de système (SFN) sont coordonnés dans toutes les cellules pouvant être regroupées. Le nombre maximum de CC configurées pour un UE est de 16 sur la liaison descendante et de 16 sur la liaison montante. Depuis la version 16, les cellules dont la frontière de trame n'est pas coordonnée peuvent aussi être regroupées.

#### 2.1.1.4.5 Liaison montante supplémentaire

Un UE peut, en combinaison avec une paire de porteuses sur les liaisons montante et descendante (bande DRF) ou une porteuse bidirectionnelle (bande DRT), être configuré de manière à disposer d'une liaison montante supplémentaire (SUL). Une SUL diffère d'une liaison montante regroupée par le fait que l'UE peut être programmé pour émettre soit sur la liaison montante supplémentaire, soit sur la liaison montante de la porteuse bénéficiant d'un ajout, mais pas sur les deux à la fois.

#### 2.1.1.4.6 Canaux de transport

La couche physique offre des services de transfert d'informations à la couche MAC et aux couches supérieures. Les services de transport de la couche physique sont décrits par la méthode et les caractéristiques du transfert de données effectué via l'interface radioélectrique.

Les types de canaux de transport sur la liaison descendante sont les suivants:

- 1) Un canal de radiodiffusion (BCH), caractérisé par:
  - un format de transport fixe et prédéfini;
  - l'exigence d'être radiodiffusé dans l'ensemble de la zone couverte par la cellule, soit dans un message unique, soit par formation d'un faisceau contenant différentes instances du BCH.
- 2) Un canal partagé sur la liaison descendante (DL-SCH), caractérisé par:
  - la prise en charge de la demande HARQ;
  - la prise en charge de l'adaptation de liaison dynamique par une variation de la modulation, du codage et de la puissance d'émission;
  - la possibilité d'être radiodiffusé dans l'ensemble de la cellule;
  - la possibilité d'utiliser la formation de faisceau;
  - la prise en charge de l'attribution de ressources dynamique et semi-statique;

- la prise en charge de la réception discontinue (DRX) par l'UE pour permettre à celui-ci d'économiser de l'énergie.
- 3) Le canal de radiorecherche (PCH), caractérisé par:
- la prise en charge de la réception discontinue (DRX) par l'UE pour permettre à celui-ci d'économiser de l'énergie (le réseau indique le cycle DRX à l'UE);
  - l'exigence d'être radiodiffusé dans l'ensemble de la zone couverte par la cellule, soit dans un message unique, soit par formation d'un faisceau contenant différentes instances du PCH;
  - un mappage vers les ressources physiques pouvant aussi être utilisées de manière dynamique pour les canaux de trafic ou d'autres canaux de commande.

Les types de canaux de transport sur la liaison montante sont les suivants:

- 1) Un canal partagé sur la liaison montante (UL-SCH), caractérisé par:
- la possibilité d'utiliser la formation de faisceau;
  - la prise en charge de l'adaptation de liaison dynamique par une variation de la puissance d'émission et éventuellement de la modulation et du codage;
  - la prise en charge de la demande HARQ;
  - la prise en charge de l'attribution de ressources dynamique et semi-statique.
- 2) Un ou plusieurs canaux à accès aléatoire (RACH), caractérisés par:
- des informations de commande limitées;
  - un risque de collision.

Les types de canaux de transport sur la liaison latérale sont les suivants:

- 1) Un canal de radiodiffusion sur la liaison latérale (SL-BCH), caractérisé par:
- un format de transport prédéfini.
- 2) Un canal partagé sur la liaison latérale (SL-SCH), caractérisé par:
- la prise en charge des émissions unidiffusées, à diffusion groupée et radiodiffusées;
  - la prise en charge de la sélection de ressources autonome et de l'attribution de ressources programmée par un nœud NG-RAN pour l'UE;
  - la prise en charge de l'attribution de ressources dynamique et semi-statique lorsque le nœud NG-RAN attribue des ressources à l'UE;
  - la prise en charge de la demande HARQ;
  - la prise en charge de l'adaptation de liaison dynamique par une variation de la puissance d'émission, de la modulation et du codage.

### 2.1.1.5 Couche 2

#### 2.1.1.5.1 Aperçu général

La couche 2 du réseau NR est répartie en quatre sous-couches: la commande d'accès au support (MAC), la commande de liaison radioélectrique (RLC), le protocole de convergence de données en mode paquet (PDCP) et le protocole d'adaptation des données de service (SDAP). Les Fig. 35 et 36 décrivent l'architecture de la couche 2 pour les liaisons descendante et montante, dans laquelle:

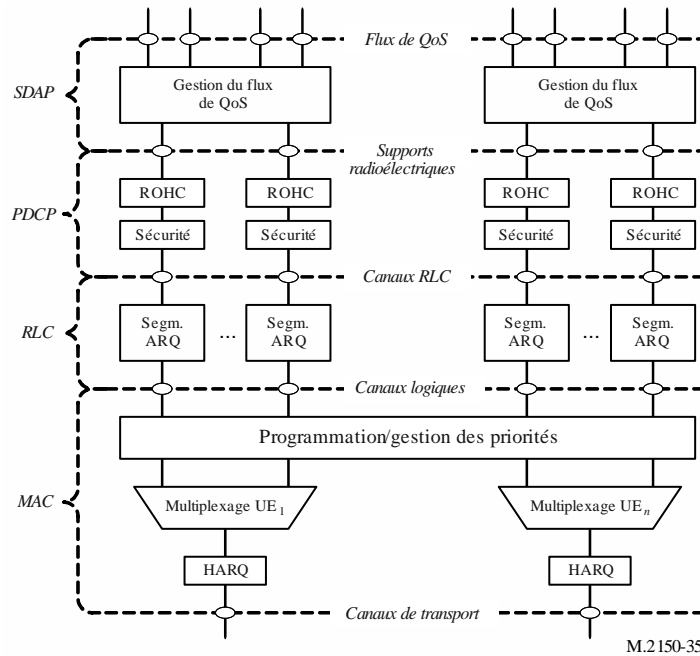
- la couche physique offre des canaux de transport à la sous-couche MAC;
- la sous-couche MAC offre des canaux logiques à la sous-couche RLC;
- la sous-couche RLC offre des canaux RLC à la sous-couche PDCP;

- la sous-couche PDCP offre des supports radioélectriques à la sous-couche SDAP;
- la sous-couche SDAP offre des flux de qualité de service (QoS) au réseau 5GC;
- des canaux de commande sont présents (les canaux BCCH et PCCH ne sont pas représentés dans un souci de clarté).

NOTE – Un nœud gNB n'est pas toujours en mesure de garantir qu'il n'y aura jamais de débordement du tampon de la couche 2. Si un tel débordement se produit, l'UE peut ignorer des paquets provenant de ce tampon.

FIGURE 35

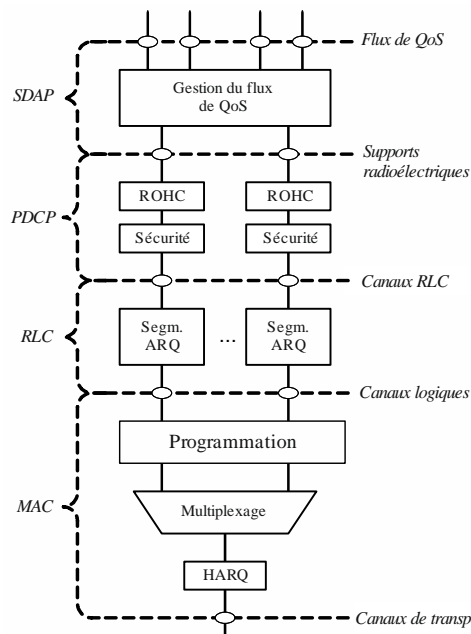
Structure de la couche 2 sur la liaison descendante



M.2150-35

FIGURE 36

Structure de la couche 2 sur la liaison montante



M.2150-36

Comme pour le réseau LTE, les supports radioélectriques sont classés en deux groupes: les supports radioélectriques de données (DRB) pour les données du plan d'utilisateur (UP) et les supports radioélectriques de signalisation (SRB) pour les données du plan de commande (CP).

### 2.1.1.5.2 Sous-couche MAC

#### 2.1.1.5.2.1 Services et fonctions

Les principaux services et fonctions de la sous-couche MAC sont les suivants:

- mappage entre canaux logiques et canaux de transport;
- multiplexage/démultiplexage des unités SDU MAC appartenant à un ou différents canaux logiques à destination/en provenance des blocs de transports remis à/depuis la couche physique sur des canaux de transport;
- transmission des informations de programmation;
- correction des erreurs au moyen du protocole HARQ (une entité HARQ par cellule s'il y a regroupement de porteuses);
- gestion des priorités entre des UE par programmation dynamique;
- gestion des priorités entre les canaux logiques d'un UE par établissement de leur rang de priorité logique;
- bourrage.

Une seule entité MAC peut prendre en charge plusieurs numéologies, plusieurs synchronisations d'émissions et plusieurs cellules. Au cours de l'établissement des priorités entre les canaux logiques, les contraintes de mappage permettent de contrôler la ou les numéologies, cellules et synchronisations d'émissions qu'un canal logique peut utiliser.

#### 2.1.1.5.2.2 Canaux logiques

La couche MAC offre différents types de services de transfert de données. Chaque type de canal logique est défini par le type d'informations transférées. Les canaux logiques sont classés en deux groupes: les canaux de commande et les canaux de trafic. Les canaux de commande servent uniquement à transférer les informations concernant le plan de commande:

- Canal de commande de diffusion (BCCH): canal de la liaison descendante utilisé pour diffuser des informations de commande du système.
- Canal de commande de radiorecherche (PCCH): canal de la liaison descendante qui achemine les messages de radiorecherche.
- Canal de commande commun (CCCH): canal destiné à la transmission d'informations de commande entre les UE et le réseau. Il est utilisé pour les UE qui ne disposent pas d'une connexion pour le contrôle des ressources radioélectriques (RRC) avec le réseau.
- Canal de commande spécialisé (DCCH): canal bidirectionnel point à point qui transmet des informations de commande spécialisées entre un UE et le réseau. Il est utilisé pour les UE qui ne disposent pas d'une connexion RRC.

Les canaux de trafic sont exclusivement employés pour transférer des informations sur le plan d'utilisateur:

- Canal de trafic spécialisé (DTCH): canal bidirectionnel point à point réservé à un UE et utilisé pour transférer des informations de l'utilisateur. Il existe des canaux DTCH aussi bien sur la liaison montante que sur la liaison descendante.



### 2.1.1.5.2.3 Mappage vers des canaux de transport

Sur la liaison descendante, on trouve les connexions suivantes entre des canaux logiques et des canaux de transport:

- le BCCH peut être mappé vers le BCH;
- le BCCH peut être mappé vers le DL-SCH;
- le PCCH peut être mappé vers le PCH;
- le CCCH peut être mappé vers le DL-SCH;
- le DCCH peut être mappé vers le DL-SCH;
- le DTCH peut être mappé vers le DL-SCH.

Sur la liaison montante, on trouve les connexions suivantes entre des canaux logiques et des canaux de transport:

- le CCCH peut être mappé vers l'UL-SCH;
- le DCCH peut être mappé vers l'UL-SCH;
- le DTCH peut être mappé vers l'UL-SCH.

### 2.1.1.5.2.4 HARQ

La fonctionnalité HARQ assure les échanges entre des entités homologues dans la couche 1. Un seul processus HARQ prend en charge un seul bloc de transport lorsque la couche physique n'est pas configurée pour le multiplexage spatial sur les liaisons descendante et montante, et un seul processus HARQ prend en charge un ou plusieurs blocs de transport lorsque la couche physique est configurée pour ce multiplexage.

### 2.1.1.5.3 Sous-couche RLC

#### 2.1.1.5.3.1 Modes d'émission

La sous-couche RLC prend en charge trois modes d'émission:

- le mode transparent (TM);
- le mode sans accusé de réception (UM); et
- le mode avec accusé de réception (AM).

La sous-couche RLC est configurée pour chaque canal logique indépendamment des numéologies et/ou des durées d'émission. La demande ARQ peut fonctionner avec n'importe laquelle des numéologies et/ou des durées d'émission indiquées dans la configuration du canal logique.

Pour le support SRB0 et les informations de radiorecherche et de radiodiffusion, on emploie le mode TM. Pour les autres supports SRB, on emploie le mode AM. Pour les supports DRB, on peut employer aussi bien le mode UM que le mode AM.

#### 2.1.1.5.3.2 Services et fonctions

Les principaux services et fonctions de la sous-couche RLC dépendent du mode d'émission et sont notamment les suivants:

- transfert des unités de données de protocole (PDU) des couches supérieures;
- numérotation en séquence indépendante de la numérotation du protocole PDCP (UM et AM);
- correction d'erreur via la demande ARQ (AM uniquement);
- segmentation (AM et UM) et re-segmentation (AM uniquement) des unités de données de service (SDU) de la sous-couche RLC;

- réassemblage des unités SDU (AM et UM);
- détection de redondances (AM uniquement);
- rejet des unités SDU de la sous-couche RLC (AM et UM);
- rétablissement de la sous-couche RLC;
- détection des erreurs de protocole (AM uniquement).

### **2.1.1.5.3.3 ARQ**

La demande ARQ acheminée dans la sous-couche RLC présente les caractéristiques suivantes:

- la demande ARQ retransmet les unités SDU de la sous-couche RLC ou les segments de ces unités en fonction des rapports d'état de cette sous-couche;
- une demande de rapport d'état de la sous-couche RLC est envoyée lorsque celle-ci en a besoin;
- le récepteur RLC peut aussi déclencher un rapport d'état de la sous-couche RLC après avoir détecté l'absence d'une unité SDU ou d'un segment de cette unité dans cette sous-couche.

### **2.1.1.5.4 Sous-couche PDCP**

#### **2.1.1.5.4.1 Services et fonctions**

Les principaux services et fonctions de la sous-couche PDCP sont les suivants:

- transfert de données (plan d'utilisateur ou plan de commande);
- maintenance des nœuds secondaires de la sous-couche PDCP;
- compression et décompression d'en-tête au moyen du protocole ROHC;
- chiffrement et déchiffrement;
- protection et vérification de l'intégrité;
- rejet d'unités SDU en fonction d'un temporisateur;
- routage pour les supports de séparation;
- duplication;
- acheminement ordonné et réordonné;
- acheminement dispersé;
- rejet des redondances.

Comme la sous-couche PDCP n'autorise pas de débordement du compteur COUNT sur les liaisons descendante et montante, c'est le réseau qui doit empêcher ce débordement (par exemple en exécutant la fonction libération et ajout du support radioélectrique correspondant, ou en utilisant une configuration complète).

#### **2.1.1.5.5 Sous-couche SDAP**

Les principaux services et fonctions de la sous-couche SDAP sont les suivants:

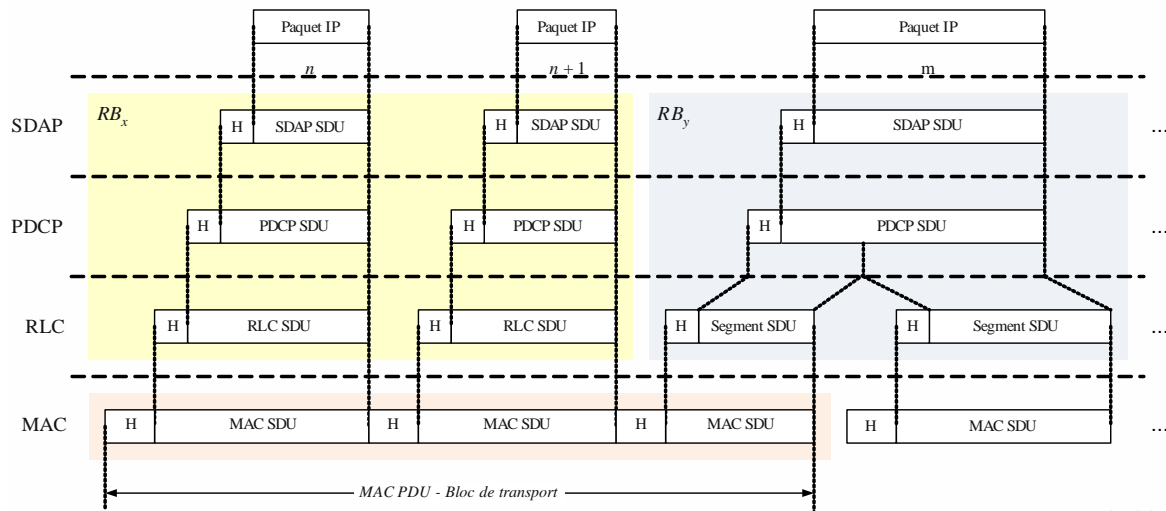
- mappage entre un flux de QoS et un support radioélectrique de données;
- marquage de l'identifiant des flux de QoS (QFI) dans les paquets des liaisons descendante et montante.

Une seule entité de protocole de la sous-couche SDAP est configurée pour chaque session d'unités PDU.

### 2.1.1.5.6 Flux de données dans la couche 2

La Fig. 37 présente un exemple de flux de données dans la couche 2: un bloc de transport est créé dans la couche MAC par concaténation de deux unités PDU de la sous-couche RLC issues du support radioélectrique  $RB_x$  et d'une unité PDU de la sous-couche RLC issue du support radioélectrique  $RB_y$ . Les deux unités provenant du support  $RB_x$  correspondent à un paquet IP ( $n$  et  $n+1$ ), tandis que l'unité provenant du support  $RB_y$  est un segment de paquet IP ( $m$ ).

FIGURE 37  
Exemple de flux de données



M.2150-37

NOTE – La lettre H désigne les en-têtes et les sous-en-têtes.

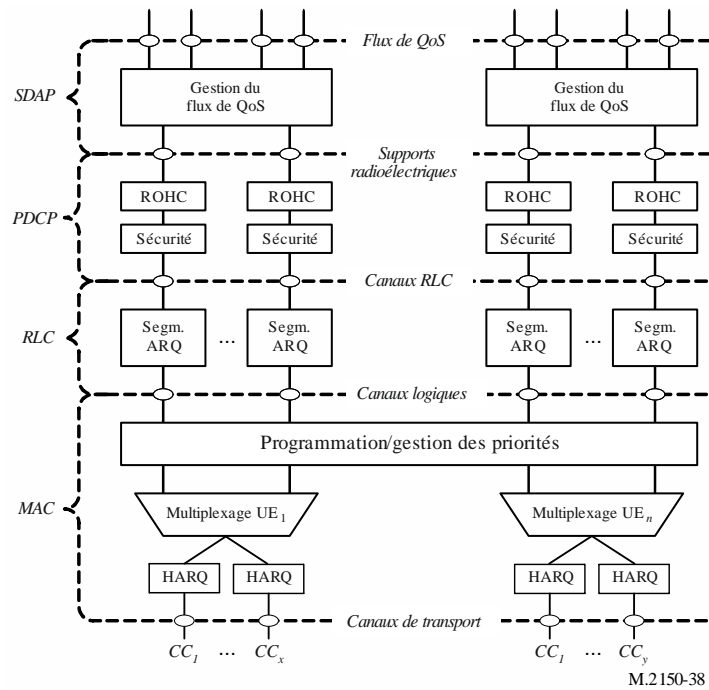
### 2.1.1.5.7 Regroupement de porteuses (CA)

Lorsqu'il y a un regroupement de porteuses (CA), la nature multiporteuse de la couche physique n'est exposée qu'à la couche MAC pour laquelle une entité HARQ est requise pour chaque cellule de desserte, comme le montrent les Fig. 38 et 39 ci-dessous:

- Sur les liaisons montante et descendante, il y a une entité HARQ indépendante par cellule de desserte et un bloc de transport est créé pour chaque attribution ou autorisation et pour chaque cellule de desserte lorsqu'il n'y a pas de multiplexage spatial. Chaque bloc de transport et ses retransmissions HARQ potentielles sont mappés vers une seule cellule de desserte.

FIGURE 38

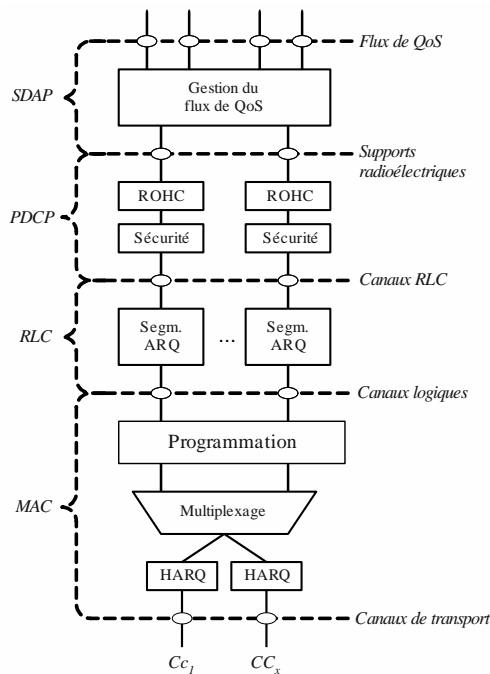
Structure de la couche 2 sur la liaison descendante lorsque le regroupement de porteuses est configuré



M.2150-38

FIGURE 39

Structure de la couche 2 sur la liaison montante lorsque le regroupement de porteuses est configuré



M.2150-39

**2.1.1.5.8 Double connectivité (DC)**

Lorsque la configuration de l'UE prévoit un groupe de cellules secondaire (SCG), elle prévoit également deux entités MAC, l'une pour le groupe de cellules maître (MCG) et l'autre pour le SCG.

### 2.1.1.5.9 Liaison montante supplémentaire

Dans le cas d'une liaison montante supplémentaire (SUL), la configuration de l'UE prévoit deux liaisons montantes pour une liaison descendante dans une même cellule, et les émissions sur ces deux liaisons montantes sont commandées par le réseau pour éviter un chevauchement des émissions PUSCH/PUCCH dans le temps. Le chevauchement des émissions sur le canal PUSCH est évité par la programmation, tandis que le chevauchement des émissions sur le canal PUCCH est évité par la configuration (le canal PUCCH ne peut être configuré que pour l'une des deux liaisons montantes de la cellule). De plus, l'accès initial est pris en charge dans chacune des liaisons montantes.

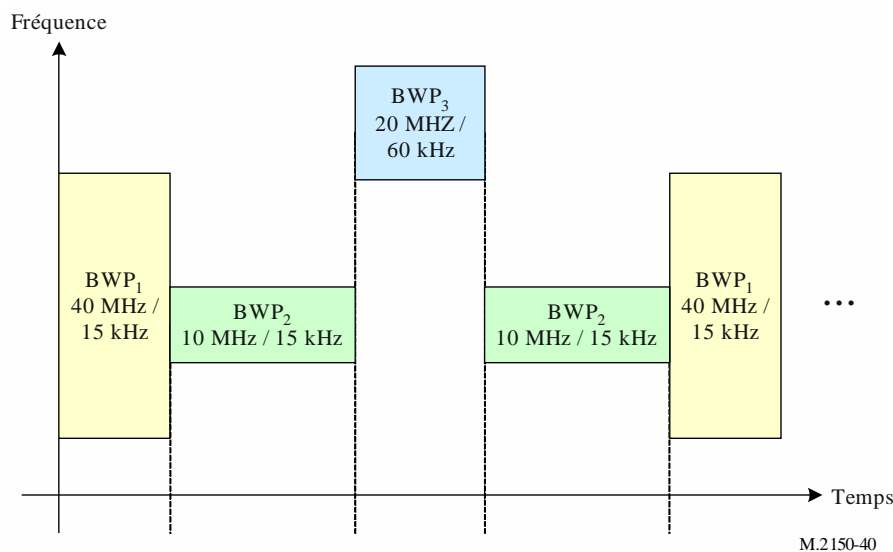
### 2.1.1.5.10 Adaptation de la largeur de bande (BA)

Lorsqu'il y a adaptation de la largeur de bande (BA), il n'est pas nécessaire que la largeur de bande de la réception et de l'émission d'un UE soit aussi grande que celle de la cellule car elle peut être réglée: la largeur de bande peut recevoir une commande de changement (par exemple de diminuer pendant une période de faible activité pour économiser de l'énergie); l'emplacement peut changer dans le domaine des fréquences (par exemple pour améliorer la souplesse de la programmation); et l'espacement entre les sous-porteuses peut recevoir l'ordre de changer (par exemple pour permettre la fourniture de différents services). Un sous-ensemble de la largeur de bande totale de la cellule est appelé partie de largeur de bande (BWP); on adapte la largeur de bande en définissant une ou plusieurs BWP dans la configuration de l'UE et en indiquant à celui-ci la BWP configurée qui est actuellement active.

La Fig. 40 ci-dessous décrit un scénario dans lequel trois BWP différentes sont configurées:

- BWP1 avec une largeur de 40 MHz et un espacement entre sous-porteuses de 15 kHz;
- BWP2 avec une largeur de 10 MHz et un espacement entre sous-porteuses de 15 kHz;
- BWP3 avec une largeur de 20 MHz et un espacement entre sous-porteuses de 60 kHz.

FIGURE 40  
Exemple d'adaptation de la largeur de bande



### 2.1.1.6 Contrôle des ressources radioélectriques (RRC)

#### 2.1.1.6.1 Services et fonctions

Les principaux services et fonctions de la sous-couche RRC sont notamment les suivants:

- radiodiffusion des informations du système concernant les strates accès (AS) et nonaccès (NAS);
- radiorepérage déclenché par le réseau 5GC ou NG-RAN;
- établissement, maintien et libération d'une connexion RRC entre l'UE et un réseau NG-RAN, notamment:
  - ajout, modification et libération d'un regroupement de porteuses;
  - ajout, modification et libération d'une double connectivité dans un réseau NR ou entre une composante E-UTRA et un réseau NR.
- fonctions de sécurité, notamment pour la gestion de clés;
- établissement, configuration, maintien et libération de supports radioélectriques de signalisation (SRB) et de supports radioélectriques de données (DRB);
- fonctions de mobilité, notamment:
  - transfert intercellulaire et transfert de contexte;
  - sélection et resélection de la cellule de l'UE, et contrôle de cette sélection et resélection;
  - mobilité entre technologies d'accès radioélectrique.
- fonctions de gestion de la qualité de service;
- établissement de rapports sur les mesures de l'UE et contrôle des rapports;
- détection de défaillance de la liaison radioélectrique et rétablissement après la défaillance;
- transfert de message NAS de la commande NAS vers l'UE ou en sens inverse.

Pour renforcer la robustesse et la qualité de fonctionnement en mobilité, des améliorations de la mobilité sur le réseau NR ont été prévues dans la version 16 du 3GPP. L'interruption des données émises par l'utilisateur est réduite à 0 ms pendant le transfert grâce à l'emploi d'un transfert par double pile de protocoles actifs. De plus, la robustesse au cours du transfert est renforcée par un système de transfert conditionnel.

#### 2.1.1.6.2 États du protocole

Le contrôle des ressources radioélectriques (RRC) prend en charge les états suivants, qui peuvent être caractérisés de la manière suivante:

- RRC\_IDLE:
  - sélection des réseaux mobiles terrestres publics (RMTP);
  - radiodiffusion des informations sur le système;
  - mobilité par resélection de cellule;
  - le radiorepérage destiné à la terminaison de données mobiles est déclenché par le réseau 5GC;
  - la réception discontinue (DRX) destinée au radiorepérage du réseau central est configurée dans le message NAS.
- RRC\_INACTIVE:
  - sélection des RMTP;
  - radiodiffusion des informations sur le système;
  - mobilité par resélection de cellule;
  - le radiorepérage est déclenché par le réseau NG-RAN (radiorepérage du réseau RAN);
  - la zone de notification fondée sur le réseau RAN est gérée par le nœud NG-RAN;

- la réception discontinue (DRX) destinée au radiorepérage du réseau RAN est configurée par le réseau NG-RAN;
  - la connexion 5GC – NG-RAN (aussi bien sur la liaison descendante que montante) est établie pour l'UE;
  - le contexte de la strate d'accès de l'UE est stocké dans le réseau NG-RAN et dans l'UE;
  - le réseau NG-RAN sait à quel RNA l'UE appartient.
- RRC\_CONNECTED:
- la connexion entre le réseau 5GC et le réseau NG-RAN (tant dans le plan de commande que dans le plan d'utilisateur) est établie pour l'UE;
  - le contexte AS de l'UE est stocké dans le réseau NG-RAN et dans l'UE;
  - le réseau NG-RAN sait à quelle cellule l'UE appartient;
  - transfert de données unidiffusées vers ou depuis l'UE;
  - mobilité contrôlée par le réseau, notamment par des mesures.

### 2.1.2 Prise en charge de services verticaux

La composante NR de la RIT prend en charge tout un éventail de services du large bande mobile (eMBB) et d'autres services dits verticaux, en particulier les communications ultra-fiables présentant un faible temps de latence (URLLC), l'IoT industriel, les communications automobiles/V2X, les réseaux privés (NPN), etc. Elle prend aussi en charge la coexistence des technologies NB-IoT et eMTC dans la même bande.

Pour pouvoir prendre en charge de manière optimale certains services verticaux, des fonctionnalités ou ensembles de fonctionnalités essentiels de la composante NR de la RIT ont été ajoutés ou améliorés. On trouvera ci-après un résumé des capacités les plus pertinentes de cette composante NR, illustré par quelques exemples de services verticaux.

#### 2.1.2.1 Communications ultra-fiables présentant un faible temps de latence (URLLC) et IoT industriel (IIoT)

Quelques-unes des principales fonctionnalités de la composante NR de la RIT, qui permettent la prise en charge des services URLLC, sont présentées ci-dessous:

- restrictions concernant la priorité de canal logique (LCP);
- redondance de paquets en mode de connectivité double (DC) ou de regroupement de porteuses (CA);
- nouveau tableau présentant les classes de qualité de service (QCI) pour un taux d'erreur sur les blocs de  $10^{-5}$ ;
- intervalle de temps de transmission (TTI) court dans la couche physique.

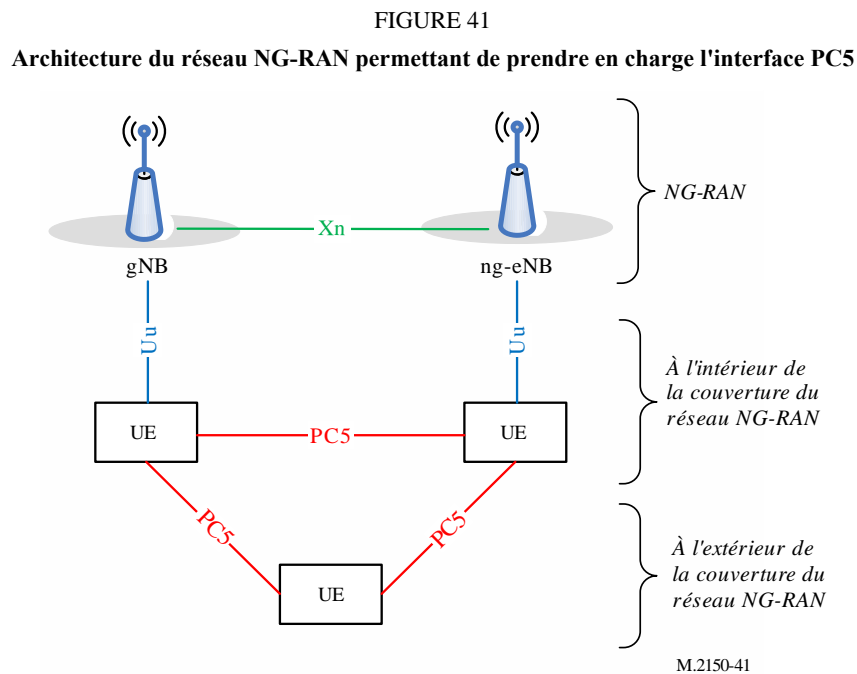
À partir de la version 16, les cas d'utilisation des communications URLLC et de l'IIoT sont davantage facilités par:

- une meilleure redondance du protocole PDCP de la composante NR;
- des améliorations dans l'établissement des priorités et le multiplexage;
- des améliorations liées aux communications sensibles au temps (TSC) de la composante NR, par exemple la compression d'en-tête Ethernet; et
- un acheminement précis des informations temporelles.

### 2.1.2.2 Communications de véhicule à tout autre élément (V2X)

Depuis la version 16, la composante NR de la RIT prend en charge les communications de véhicule à tout autre élément (V2X) en s'appuyant essentiellement sur les communications en liaison latérale de la composante NR via l'interface PC5 et en exploitant partiellement les éléments définis pour les communications en liaison latérale des V2X de la composante E-UTRA.

L'architecture permettant de prendre en charge l'interface PC5 est illustrée dans la Fig. 41 dans le contexte du réseau NG-RAN général (la figure concerne à la fois les composantes NR et E-UTRA). L'émission et la réception sur la liaison latérale via l'interface PC5 est prise en charge lorsque l'UE se trouve à l'intérieur de la zone de couverture du réseau NG-RAN, indépendamment de l'état de contrôle RRC de l'UE, ainsi que lorsque l'UE se trouve à l'extérieur de cette zone.



Les communications en liaison latérale de la composante NR peuvent prendre en charge trois types de modes de transmission (dans la strate d'accès):

- l'unidiffusion, caractérisée par:
  - la prise en charge d'au moins une connexion PC5-RRC entre des UE homologues;
  - l'émission et la réception d'informations sur les commandes et le trafic d'utilisateurs entre des UE homologues sur la liaison latérale;
  - la prise en charge du retour d'informations sur la liaison latérale aux fins des demandes HARQ et de l'adaptation des liaisons;
  - la prise en charge de la commande de liaison radioélectrique (RLC) en mode accusé de réception (AM);
  - la détection de panne de liaison radioélectrique pour la connexion en unidiffusion via l'interface PC5;
- la diffusion groupée, caractérisée par:
  - l'émission et la réception du trafic d'utilisateurs entre des UE appartenant à un même groupe sur la liaison latérale;
  - la prise en charge du retour d'information des demandes HARQ sur la liaison latérale en fonction de la distance ou de la portée;



- la prise en charge de la diffusion groupée sans connexion et de la diffusion groupée gérée par une application;
- la radiodiffusion, caractérisée par l'émission et la réception du trafic d'utilisateurs de la radiodiffusion entre des UE sur la liaison latérale.

Les communications en liaison latérale de la composante NR peuvent aussi servir à prendre charge d'autres services que les communications V2X, selon les besoins de services.

## 2.2 Spécifications détaillées de la technologie d'interface radioélectrique

Les spécifications détaillées qui figurent dans la présente Annexe sont axées sur les principales spécifications nécessaires à l'échelle mondiale (GCS)<sup>3</sup>, qui sont fournies dans des documents élaborés à l'extérieur et sont incorporées sous forme de références spécifiques à une technologie particulière. Le processus et l'utilisation des GCS, des références et des notifications et attestations correspondantes sont indiqués dans le document IMT-2020/20.

Les normes applicables aux IMT-2020 figurant dans la présente section sont fondées sur les GCS du système 5G-SRIT du Partenariat 3GPP, qui font elles-mêmes partie des GCS des IMT-2020. Les notes qui suivent s'appliquent aux sections ci-dessous:

- 1) Les Organismes de transposition répertoriés<sup>4</sup> devraient placer leurs documents de référence sur leur site web pour que ces documents puissent être consultés.
- 2) Cette information a été fournie par les Organismes de transposition et concerne leurs propres produits de la transposition des principales spécifications nécessaires à l'échelle mondiale.

La section 2.2.1 contient les titres et un résumé des GCS relatives à la technologie d'interface radioélectrique des IMT-2020 qui sont appelées système 5G-RIT du Partenariat 3GPP, ainsi que les hyperliens qui renvoient aux normes transposées.

Les GCS du 3GPP propres aux IMT-2020 et à la 5G qui sont en cours de transposition et sont présentées dans la section 2.2.1 sont résumées dans le Tableau 2-3:

---

<sup>3</sup> Une «GCS» (principale spécification nécessaire à l'échelle mondiale) est l'ensemble des spécifications qui définissent une RIT particulière, un SRIT ou une RIT donnée au sein d'un SRIT.

<sup>4</sup> Les Organismes de transposition répertoriés ci-après ont fourni, sur les séries de normes qu'ils ont transposées, les renseignements donnés dans la présente section:

- Association of Radio Industries and Businesses (ARIB).
- Alliance for Telecommunications Industry Solutions (ATIS).
- China Communications Standards Association (CCSA).
- Institut européen des normes de télécommunication (ETSI).
- Telecommunications Standards Development Society, Inde (TSDSI).
- Telecommunications Technology Association (TTA).
- Telecommunication Technology Committee (TTC).

TABLEAU 2-3

**Spécifications du 3GPP mentionnées dans la section 2.2.1  
qui doivent faire l'objet d'une transposition**

Voir les Notes a) et b) en bas du tableau				
PARTIE A				
Liste de spécifications				
Série 37.xxx	Série 38.100	Série 38.200	Série 38.300	Série 38.400
TS 37.104	TS 38.101-1	TS 38.201	TS 38.300	TS 38.401
TS 37.105	TS 38.101-2	TS 38.202	TS 38.304	TS 38.410
TS 37.113	TS 38.101-3	TS 38.211	TS 38.305	TS 38.411
TS 37.114	TS 38.104	TS 38.212	TS 38.306	TS 38.412
TS 37.320	TS 38.113	TS 38.213	TS 38.307	TS 38.413
TS 37.324	TS 38.124	TS 38.214	TS 38.314	TS 38.414
TS 37.340	TS 38.133	TS 38.215	TS 38.321	TS 38.415
TS 37.355			TS 38.322	TS 38.420
TS 37.460			TS 38.323	TS 38.421
TS 37.461			TS 38.331	TS 38.422
TS 37.462			TS 38.340	TS 38.423
TS 37.466				TS 38.424
TS 37.470				TS 38.425
TS 37.471				TS 38.455
TS 37.472				TS 38.460
TS 37.473				TS 38.461
				TS 38.462
				TS 38.463
				TS 38.470
				TS 38.471
				TS 38.472
				TS 38.473
				TS 38.474
PARTIE B				
Versions des spécifications à employer				
On trouvera les versions particulières des spécifications du 3GPP à employer pour transposer les spécifications indiquées dans le Tableau 2-3 en cliquant sur le lien ci-après: <a href="#">Cliquer ici pour accéder directement aux documents concernant les GCS.</a>				

Les notes ci-dessous concernent le Tableau 2-3 en particulier:

Notes sur les versions des spécifications à employer pour les GCS:

**Note a)** Il convient d'employer, en association avec le Tableau 2-3, les versions 15 et 16 des spécifications publiées à la suite de la réunion #88-e du groupe TSG RAN du 3GPP pour constituer la version propre aux GCS. S'il n'existe pas de spécification désignée par le RAN #88-e, il convient d'employer les dernières spécifications disponibles du 3GPP publiées avant le 29 juillet 2020 pour constituer la version propre aux GCS.

**Note b)** De plus, ces versions propres aux GCS au sens de la Note a) ci-dessus doivent être employées pour transposer les spécifications indiquées dans le Tableau 2-3 en normes correspondantes par les Organismes de transposition indiqués dans la Certification B fournie par l'auteur du 3GPP ayant proposé une GSC à l'UIT-R dans le cadre du processus des IMT-2020. Voir le Tableau 2-3, Partie B.

## 2.2.1 Titres et résumé des principales spécifications nécessaires à l'échelle mondiale et des normes transposées

### 2.2.1.1 Introduction

Les documents normatifs mentionnés ci-dessous, qui résultent de la transposition des spécifications pertinentes du Partenariat 3GPP, sont fournis par les *Organismes de transposition* répertoriés en tant que séries de normes transposées applicables à l'interface radioélectrique de Terre des IMT-2020 appelée 5G, et indiquent non seulement les principales caractéristiques des IMT-2020 mais aussi les capacités supplémentaires de la 5G qui font, les unes comme les autres, l'objet d'améliorations constantes.

### 2.2.1.2 Couche radio 1

#### 2.2.1.2.1 TS 38.201

##### NR; Couche physique; Description générale

Ce document contient une description générale de la couche physique de l'interface radioélectrique de la composante NR. Il décrit en outre la structure du document contenant les spécifications du 3GPP sur la couche physique, c'est-à-dire le document de la série TS 38.200.

SDO	Document N°	Version	Statut	Date de publication	Localisation
<b>Version 15</b>					
ARIB	ARIB STD-T120-38.201	15.0.0	Publié	28/09/2020	<a href="http://www.arib.or.jp/english/html/overview/doc/T120_T23_v2_00/2_T120/ARIB-STD-T120/Rel15/38/A38201-f00.pdf">http://www.arib.or.jp/english/html/overview/doc/T120_T23_v2_00/2_T120/ARIB-STD-T120/Rel15/38/A38201-f00.pdf</a>
ATIS	ATIS.3GPP.38.201V1500	15.0.0	Publié	08/09/2020	<a href="http://www.atis.org/3gpp-documents/Rel15">http://www.atis.org/3gpp-documents/Rel15</a>
CCSA	CCSA.38.201V1500	15.0.0	Publié	03/01/2018	<a href="http://www.ccsa.org.cn:9001/portalsFile/downloadOldFile?type=17&amp;oldFileUrl=Rel15/TS%2038.201%20V15.0.0.doc">http://www.ccsa.org.cn:9001/portalsFile/downloadOldFile?type=17&amp;oldFileUrl=Rel15/TS%2038.201%20V15.0.0.doc</a>
ETSI	ETSI TS 138 201	15.0.0	Publié	18/09/2018	<a href="http://www.etsi.org/deliver/etsi_ts/138200_138299/138201/15.00.00_60/ts_138201v150000p.pdf">http://www.etsi.org/deliver/etsi_ts/138200_138299/138201/15.00.00_60/ts_138201v150000p.pdf</a>
TSDSI	TSDSI STD T1.3GPP 38.201-15.0.0 V1.0.0	15.0.0	Publié	06/10/2020	<a href="https://members.tdsi.in/index.php/s/XNXHNmtdmtp7QWG">https://members.tdsi.in/index.php/s/XNXHNmtdmtp7QWG</a>
TTA	TTAT.3G-38.201V15.0.0	15.0.0	Publié	11/09/2020	<a href="http://www.tta.or.kr/data/ttasDown.jsp?where=14688&amp;pk_num=TTAT.3G-38.201V15.0.0">http://www.tta.or.kr/data/ttasDown.jsp?where=14688&amp;pk_num=TTAT.3G-38.201V15.0.0</a>
<b>Version 16</b>					
ARIB	ARIB STD-T120-38.201	16.0.0	Publié	28/09/2020	<a href="http://www.arib.or.jp/english/html/overview/doc/T120_T23_v2_00/2_T120/ARIB-STD-T120/Rel16/38/A38201-g00.pdf">http://www.arib.or.jp/english/html/overview/doc/T120_T23_v2_00/2_T120/ARIB-STD-T120/Rel16/38/A38201-g00.pdf</a>
ATIS	ATIS.3GPP.38.201V1600	16.0.0	Publié	08/09/2020	<a href="http://www.atis.org/3gpp-documents/Rel16">http://www.atis.org/3gpp-documents/Rel16</a>
CCSA	CCSA.38.201V1600	16.0.0	Publié	11/01/2020	<a href="http://www.ccsa.org.cn:9001/portalsFile/downloadOldFile?type=17&amp;oldFileUrl=Rel16/TS%2038.201%20V16.0.0.doc">http://www.ccsa.org.cn:9001/portalsFile/downloadOldFile?type=17&amp;oldFileUrl=Rel16/TS%2038.201%20V16.0.0.doc</a>
ETSI	ETSI TS 138 201	16.0.0	Publié	21/09/2020	<a href="http://www.etsi.org/deliver/etsi_ts/138200_138299/138201/16.00.00_60/ts_138201v160000p.pdf">http://www.etsi.org/deliver/etsi_ts/138200_138299/138201/16.00.00_60/ts_138201v160000p.pdf</a>
TSDSI	TSDSI STD T1.3GPP 38.201-16.0.0 V1.0.0	16.0.0	Publié	06/10/2020	<a href="https://members.tdsi.in/index.php/s/N96FRkwqQ6HzHte">https://members.tdsi.in/index.php/s/N96FRkwqQ6HzHte</a>
TTA	TTAT.3G-38.201V16.0.0	16.0.0	Publié	11/09/2020	<a href="http://www.tta.or.kr/data/ttasDown.jsp?where=14688&amp;pk_num=TTAT.3G-38.201V16.0.0">http://www.tta.or.kr/data/ttasDown.jsp?where=14688&amp;pk_num=TTAT.3G-38.201V16.0.0</a>

#### 2.2.1.2.2 TS 38.202

##### NR; Services fournis par la couche physique

Ce document contient la spécification technique des services fournis par la couche physique d'un réseau 5G-NR aux couches supérieures.

SDO	Document N°	Version	Statut	Date de publication	Localisation
<b>Version 15</b>					
ARIB	ARIB STD-T120-38.202	15.6.0	Publié	28/09/2020	<a href="http://www.arib.or.jp/english/html/overview/doc/T120_T23_v2_00/2_T120/ARIB-STD-T120/Rel15/38/A38202-f60.pdf">http://www.arib.or.jp/english/html/overview/doc/T120_T23_v2_00/2_T120/ARIB-STD-T120/Rel15/38/A38202-f60.pdf</a>

## 170

ATIS	ATIS.3GPP.38.202V1560	15.6.0	Publié	08/09/2020	<a href="http://www.atis.org/3gpp-documents/Rel15">http://www.atis.org/3gpp-documents/Rel15</a>
CCSA	CCSA.38.202V1560	15.6.0	Publié	11/01/2020	<a href="http://www.ccsa.org.cn:9001/portalsFile/downloadOldFile?type=17&amp;oldFileUrl=Rel15/TS%2038.202%20V15.6.0.docx">http://www.ccsa.org.cn:9001/portalsFile/downloadOldFile?type=17&amp;oldFileUrl=Rel15/TS%2038.202%20V15.6.0.docx</a>
ETSI	ETSI TS 138 202	15.6.0	Publié	21/01/2020	<a href="http://www.etsi.org/deliver/etsi_ts/138200_138299/138202/15.06.00_60/ts_138202v150600p.pdf">http://www.etsi.org/deliver/etsi_ts/138200_138299/138202/15.06.00_60/ts_138202v150600p.pdf</a>
TSDSI	TSDSI STD T1.3GPP 38.202-15.6.0 V1.0.0	15.6.0	Publié	06/10/2020	<a href="https://members.tdsi.in/index.php/s/qNiqDsCrQC3b6aq">https://members.tdsi.in/index.php/s/qNiqDsCrQC3b6aq</a>
TTA	TTAT.3G-38.202V15.6.0	15.6.0	Publié	11/09/2020	<a href="http://www.tta.or.kr/data/ttasDown.jsp?where=14688&amp;pk_num=TTAT.3G-38.202V15.6.0">http://www.tta.or.kr/data/ttasDown.jsp?where=14688&amp;pk_num=TTAT.3G-38.202V15.6.0</a>

### Version 16

ARIB	ARIB STD-T120-38.202	16.1.0	Publié	28/09/2020	<a href="http://www.arib.or.jp/english/html/overview/doc/T120_T23_v2_00/2_T120/ARIB-STD-T120/Rel16/38/A38202-g10.pdf">http://www.arib.or.jp/english/html/overview/doc/T120_T23_v2_00/2_T120/ARIB-STD-T120/Rel16/38/A38202-g10.pdf</a>
ATIS	ATIS.3GPP.38.202V1610	16.1.0	Publié	08/09/2020	<a href="http://www.atis.org/3gpp-documents/Rel16">http://www.atis.org/3gpp-documents/Rel16</a>
CCSA	CCSA.38.202V1610	16.1.0	Publié	14/07/2020	<a href="http://www.ccsa.org.cn:9001/portalsFile/downloadOldFile?type=17&amp;oldFileUrl=Rel16/TS%2038.202%20V16.1.0.docx">http://www.ccsa.org.cn:9001/portalsFile/downloadOldFile?type=17&amp;oldFileUrl=Rel16/TS%2038.202%20V16.1.0.docx</a>
ETSI	ETSI TS 138 202	16.1.0	Publié	20/07/2020	<a href="http://www.etsi.org/deliver/etsi_ts/138200_138299/138202/16.01.00_60/ts_138202v160100p.pdf">http://www.etsi.org/deliver/etsi_ts/138200_138299/138202/16.01.00_60/ts_138202v160100p.pdf</a>
TSDSI	TSDSI STD T1.3GPP 38.202-16.1.0 V1.0.0	16.1.0	Publié	06/10/2020	<a href="https://members.tdsi.in/index.php/s/g8qy2m6ZLzobWGA">https://members.tdsi.in/index.php/s/g8qy2m6ZLzobWGA</a>
TTA	TTAT.3G-38.202V16.1.0	16.1.0	Publié	11/09/2020	<a href="http://www.tta.or.kr/data/ttasDown.jsp?where=14688&amp;pk_num=TTAT.3G-38.202V16.1.0">http://www.tta.or.kr/data/ttasDown.jsp?where=14688&amp;pk_num=TTAT.3G-38.202V16.1.0</a>

### 2.2.1.2.3 TS 38.211

#### NR; Canaux physiques et modulation

Ce document décrit les canaux physiques et les signaux d'un réseau 5G-NR.

SDO	Document N°	Version	Statut	Date de publication	Localisation
<b>Version 15</b>					
ARIB	ARIB STD-T120-38.211	15.8.0	Publié	28/09/2020	<a href="http://www.arib.or.jp/english/html/overview/doc/T120_T23_v2_00/2_T120/ARIB-STD-T120/Rel15/38/A38211-f80.pdf">http://www.arib.or.jp/english/html/overview/doc/T120_T23_v2_00/2_T120/ARIB-STD-T120/Rel15/38/A38211-f80.pdf</a>
ATIS	ATIS.3GPP.38.211V1580	15.8.0	Publié	08/09/2020	<a href="http://www.atis.org/3gpp-documents/Rel15">http://www.atis.org/3gpp-documents/Rel15</a>
CCSA	CCSA.38.211V1580	15.8.0	Publié	11/01/2020	<a href="http://www.ccsa.org.cn:9001/portalsFile/downloadOldFile?type=17&amp;oldFileUrl=Rel15/TS%2038.211%20V15.8.0.docx">http://www.ccsa.org.cn:9001/portalsFile/downloadOldFile?type=17&amp;oldFileUrl=Rel15/TS%2038.211%20V15.8.0.docx</a>
ETSI	ETSI TS 138 211	15.8.0	Publié	21/01/2020	<a href="http://www.etsi.org/deliver/etsi_ts/138200_138299/138211/15.08.00_60/ts_138211v150800p.pdf">http://www.etsi.org/deliver/etsi_ts/138200_138299/138211/15.08.00_60/ts_138211v150800p.pdf</a>
TSDSI	TSDSI STD T1.3GPP 38.211-15.8.0 V1.0.0	15.8.0	Publié	06/10/2020	<a href="https://members.tdsi.in/index.php/s/RqwCnMYeJzxCpNc">https://members.tdsi.in/index.php/s/RqwCnMYeJzxCpNc</a>
TTA	TTAT.3G-38.211V15.8.0	15.8.0	Publié	11/09/2020	<a href="http://www.tta.or.kr/data/ttasDown.jsp?where=14688&amp;pk_num=TTAT.3G-38.211V15.8.0">http://www.tta.or.kr/data/ttasDown.jsp?where=14688&amp;pk_num=TTAT.3G-38.211V15.8.0</a>
<b>Version 16</b>					
ARIB	ARIB STD-T120-38.211	16.2.0	Publié	28/09/2020	<a href="http://www.arib.or.jp/english/html/overview/doc/T120_T23_v2_00/2_T120/ARIB-STD-T120/Rel16/38/A38211-g20.pdf">http://www.arib.or.jp/english/html/overview/doc/T120_T23_v2_00/2_T120/ARIB-STD-T120/Rel16/38/A38211-g20.pdf</a>
ATIS	ATIS.3GPP.38.211V1620	16.2.0	Publié	08/09/2020	<a href="http://www.atis.org/3gpp-documents/Rel16">http://www.atis.org/3gpp-documents/Rel16</a>
CCSA	CCSA.38.211V1620	16.2.0	Publié	14/07/2020	<a href="http://www.ccsa.org.cn:9001/portalsFile/downloadOldFile?type=17&amp;oldFileUrl=Rel16/TS%2038.211%20V16.2.0.docx">http://www.ccsa.org.cn:9001/portalsFile/downloadOldFile?type=17&amp;oldFileUrl=Rel16/TS%2038.211%20V16.2.0.docx</a>
ETSI	ETSI TS 138 211 1	6.2.0	Publié	20/07/2020	<a href="http://www.etsi.org/deliver/etsi_ts/138200_138299/138211/16.02.00_60/ts_138211v160200p.pdf">http://www.etsi.org/deliver/etsi_ts/138200_138299/138211/16.02.00_60/ts_138211v160200p.pdf</a>
TSDSI	TSDSI STD T1.3GPP 38.211-16.2.0 V1.0.0	16.2.0	Publié	06/10/2020	<a href="https://members.tdsi.in/index.php/s/QR9pxK6p4MyHgP2">https://members.tdsi.in/index.php/s/QR9pxK6p4MyHgP2</a>
TTA	TTAT.3G-38.211V16.2.0	16.2.0	Publié	11/09/2020	<a href="http://www.tta.or.kr/data/ttasDown.jsp?where=14688&amp;pk_num=TTAT.3G-38.211V16.2.0">http://www.tta.or.kr/data/ttasDown.jsp?where=14688&amp;pk_num=TTAT.3G-38.211V16.2.0</a>

### 2.2.1.2.4 TS 38.212

#### NR; Multiplexage et codage des canaux

Ce document spécifie le codage, le multiplexage et le mappage des canaux physiques dans un réseau 5G NR.

SDO	Document N°	Version	Statut	Date de publication	Localisation
<b>Version 15</b>					
ARIB	ARIB STD-T120-38.212	15.9.0	Publié	28/09/2020	<a href="http://www.arib.or.jp/english/html/overview/doc/T120_T23_v2_00/2_T120/ARIB-STD-T120/Rel15/38/A38212-f90.pdf">http://www.arib.or.jp/english/html/overview/doc/T120_T23_v2_00/2_T120/ARIB-STD-T120/Rel15/38/A38212-f90.pdf</a>
ATIS	ATIS.3GPP.38.212V1590	15.9.0	Publié	08/09/2020	<a href="http://www.atis.org/3gpp-documents/Rel15">http://www.atis.org/3gpp-documents/Rel15</a>

CCSA	CCSA.38.212V1590	15.9.0	Publié	14/07/2020	<a href="http://www.ccsa.org.cn:9001/portalsFile/downloadOldFile?type=17&amp;oldFileUrl=Rel15/TS%2038.212%20V15.9.0.docx">http://www.ccsa.org.cn:9001/portalsFile/downloadOldFile?type=17&amp;oldFileUrl=Rel15/TS%2038.212%20V15.9.0.docx</a>
ETSI	ETSI TS 138 212	15.9.0	Publié	20/07/2020	<a href="http://www.etsi.org/deliver/etsi_ts/138200_138299/138212/15.09.00_60/ts_138212v150900p.pdf">http://www.etsi.org/deliver/etsi_ts/138200_138299/138212/15.09.00_60/ts_138212v150900p.pdf</a>
TSDSI	TSDSI STD T1.3GPP 38.212-15.9.0 V1.0.0	15.9.0	Publié	06/10/2020	<a href="https://members.tsdci.in/index.php/s/ZpT9Pc6P6KYTF97">https://members.tsdci.in/index.php/s/ZpT9Pc6P6KYTF97</a>
TTA	TTAT.3G-38.212V15.9.0	15.9.0	Publié	11/09/2020	<a href="http://www.tta.or.kr/data/ttasDown.jsp?where=14688&amp;pk_num=TTAT.3G-38.212V15.9.0">http://www.tta.or.kr/data/ttasDown.jsp?where=14688&amp;pk_num=TTAT.3G-38.212V15.9.0</a>

**Version 16**

ARIB	ARIB STD-T120-38.212	16.2.0	Publié	28/09/2020	<a href="http://www.arib.or.jp/english/html/overview/doc/T120_T23_v2_00/2_T120/ARIB-STD-T120/Rel16/38/A38212-g20.pdf">http://www.arib.or.jp/english/html/overview/doc/T120_T23_v2_00/2_T120/ARIB-STD-T120/Rel16/38/A38212-g20.pdf</a>
ATIS	ATIS.3GPP.38.212V1620	16.2.0	Publié	08/09/2020	<a href="http://www.atis.org/3gpp-documents/Rel16">http://www.atis.org/3gpp-documents/Rel16</a>
CCSA	CCSA.38.212V1620	16.2.0	Publié	20/07/2020	<a href="http://www.ccsa.org.cn:9001/portalsFile/downloadOldFile?type=17&amp;oldFileUrl=Rel16/TS%2038.212%20V16.2.0.docx">http://www.ccsa.org.cn:9001/portalsFile/downloadOldFile?type=17&amp;oldFileUrl=Rel16/TS%2038.212%20V16.2.0.docx</a>
ETSI	ETSI TS 138 212	16.2.0	Publié	30/07/2020	<a href="http://www.etsi.org/deliver/etsi_ts/138200_138299/138212/16.02.00_60/ts_138212v160200p.pdf">http://www.etsi.org/deliver/etsi_ts/138200_138299/138212/16.02.00_60/ts_138212v160200p.pdf</a>
TSDSI	TSDSI STD T1.3GPP 38.212-16.2.0 V1.0.0	16.2.0	Publié	06/10/2020	<a href="https://members.tsdci.in/index.php/s/km4eQMZxsmrpeXB">https://members.tsdci.in/index.php/s/km4eQMZxsmrpeXB</a>
TTA	TTAT.3G-38.212V16.2.0	16.2.0	Publié	11/09/2020	<a href="http://www.tta.or.kr/data/ttasDown.jsp?where=14688&amp;pk_num=TTAT.3G-38.212V16.2.0">http://www.tta.or.kr/data/ttasDown.jsp?where=14688&amp;pk_num=TTAT.3G-38.212V16.2.0</a>

**2.2.1.2.5 TS 38.213**

**NR; Procédures de la couche physique concernant les commandes**

Ce document spécifie et établit les caractéristiques des procédures de la couche physique concernant les opérations de commande dans un réseau 5G-NR.

SDO	Document N°	Version	Statut	Date de publication	Localisation
<b>Version 15</b>					
ARIB	ARIB STD-T120-38.213	15.10.0	Publié	28/09/2020	<a href="http://www.arib.or.jp/english/html/overview/doc/T120_T23_v2_00/2_T120/ARIB-STD-T120/Rel15/38/A38213-fa0.pdf">http://www.arib.or.jp/english/html/overview/doc/T120_T23_v2_00/2_T120/ARIB-STD-T120/Rel15/38/A38213-fa0.pdf</a>
ATIS	ATIS.3GPP.38.213V15100	15.10.0	Publié	08/09/2020	<a href="http://www.atis.org/3gpp-documents/Rel15">http://www.atis.org/3gpp-documents/Rel15</a>
CCSA	CCSA.38.213V15100	15.10.0	Publié	17/07/2020	<a href="http://www.ccsa.org.cn:9001/portalsFile/downloadOldFile?type=17&amp;oldFileUrl=Rel15/TS%2038.213%20V15.10.0.docx">http://www.ccsa.org.cn:9001/portalsFile/downloadOldFile?type=17&amp;oldFileUrl=Rel15/TS%2038.213%20V15.10.0.docx</a>
ETSI	ETSI TS 138 213	15.10.0	Publié	23/07/2020	<a href="http://www.etsi.org/deliver/etsi_ts/138200_138299/138213/15.10.00_60/ts_138213v151000p.pdf">http://www.etsi.org/deliver/etsi_ts/138200_138299/138213/15.10.00_60/ts_138213v151000p.pdf</a>
TSDSI	TSDSI STD T1.3GPP 38.213-15.10.0 V1.0.0	15.10.0	Publié	06/10/2020	<a href="https://members.tsdci.in/index.php/s/cfqCbrPm5A59dot">https://members.tsdci.in/index.php/s/cfqCbrPm5A59dot</a>
TTA	TTAT.3G-38.213V15.10.0	15.10.0	Publié	11/09/2020	<a href="http://www.tta.or.kr/data/ttasDown.jsp?where=14688&amp;pk_num=TTAT.3G-38.213V15.10.0">http://www.tta.or.kr/data/ttasDown.jsp?where=14688&amp;pk_num=TTAT.3G-38.213V15.10.0</a>
<b>Version 16</b>					
ARIB	ARIB STD-T120-38.213	16.2.0	Publié	28/09/2020	<a href="http://www.arib.or.jp/english/html/overview/doc/T120_T23_v2_00/2_T120/ARIB-STD-T120/Rel16/38/A38213-g20.pdf">http://www.arib.or.jp/english/html/overview/doc/T120_T23_v2_00/2_T120/ARIB-STD-T120/Rel16/38/A38213-g20.pdf</a>
ATIS	ATIS.3GPP.38.213V1620	16.2.0	Publié	08/09/2020	<a href="http://www.atis.org/3gpp-documents/Rel16">http://www.atis.org/3gpp-documents/Rel16</a>
CCSA	CCSA.38.213V1620	16.2.0	Publié	20/07/2020	<a href="http://www.ccsa.org.cn:9001/portalsFile/downloadOldFile?type=17&amp;oldFileUrl=Rel16/TS%2038.213%20V16.2.0.docx">http://www.ccsa.org.cn:9001/portalsFile/downloadOldFile?type=17&amp;oldFileUrl=Rel16/TS%2038.213%20V16.2.0.docx</a>
ETSI	ETSI TS 138 213	16.2.0	Publié	30/07/2020	<a href="http://www.etsi.org/deliver/etsi_ts/138200_138299/138213/16.02.00_60/ts_138213v160200p.pdf">http://www.etsi.org/deliver/etsi_ts/138200_138299/138213/16.02.00_60/ts_138213v160200p.pdf</a>
TSDSI	TSDSI STD T1.3GPP 38.213-16.2.0 V1.0.0	16.2.0	Publié	06/10/2020	<a href="https://members.tsdci.in/index.php/s/g7cADGP4c2MdkXx">https://members.tsdci.in/index.php/s/g7cADGP4c2MdkXx</a>
TTA	TTAT.3G-38.213V16.2.0	16.2.0	Publié	11/09/2020	<a href="http://www.tta.or.kr/data/ttasDown.jsp?where=14688&amp;pk_num=TTAT.3G-38.213V16.2.0">http://www.tta.or.kr/data/ttasDown.jsp?where=14688&amp;pk_num=TTAT.3G-38.213V16.2.0</a>

**2.2.1.2.6 TS 38.214**

**NR; Procédures de la couche physique concernant les données**

Ce document spécifie et établit les caractéristiques des procédures de la couche physique concernant les canaux de données dans un réseau 5G-NR.

SDO	Document N°	Version	Statut	Date de publication	Localisation
<b>Version 15</b>					
ARIB	ARIB STD-T120-38.214	15.10.0	Publié	28/09/2020	<a href="http://www.arib.or.jp/english/html/overview/doc/T120_T23_v2_00/2_T120/ARIB-STD-T120/Rel15/38/A38214-fa0.pdf">http://www.arib.or.jp/english/html/overview/doc/T120_T23_v2_00/2_T120/ARIB-STD-T120/Rel15/38/A38214-fa0.pdf</a>

ATIS	ATIS.3GPP.38.214V15100	15.10.0	Publié	08/09/2020	<a href="http://www.atis.org/3gpp-documents/Rel15">http://www.atis.org/3gpp-documents/Rel15</a>
CCSA	CCSA.38.214V15100	15.10.0	Publié	17/07/2020	<a href="http://www.ccsa.org.cn:9001/portalsFile/downloadOldFile?type=17&amp;oldFileUrl=Rel15/TS%2038.214%20V15.10.0.docx">http://www.ccsa.org.cn:9001/portalsFile/downloadOldFile?type=17&amp;oldFileUrl=Rel15/TS%2038.214%20V15.10.0.docx</a>
ETSI	ETSI TS 138 214	15.10.0	Publié	23/07/2020	<a href="http://www.etsi.org/deliver/etsi_ts/138200_138299/138214/15.10.00_60/ts_138214v151000p.pdf">http://www.etsi.org/deliver/etsi_ts/138200_138299/138214/15.10.00_60/ts_138214v151000p.pdf</a>
TSDSI	TSDSI STD T1.3GPP 38.214-15.10.0 V1.0.0	15.10.0	Publié	06/10/2020	<a href="https://members.tdsi.in/index.php/s/QepiRBMYzrGcXx8">https://members.tdsi.in/index.php/s/QepiRBMYzrGcXx8</a>
TTA	TTAT.3G-38.214V15.10.0	15.10.0	Publié	11/09/2020	<a href="http://www.tta.or.kr/data/ttasDown.jsp?where=14688&amp;pk_num=TTAT.3G-38.214V15.10.0">http://www.tta.or.kr/data/ttasDown.jsp?where=14688&amp;pk_num=TTAT.3G-38.214V15.10.0</a>

**Version 16**

ARIB	ARIB STD-T120-38.214	16.2.0	Publié	28/09/2020	<a href="http://www.arib.or.jp/english/html/overview/doc/T120_T23_v2_00/2_T120/ARIB-STD-T120/Rel16/38/A38214-g20.pdf">http://www.arib.or.jp/english/html/overview/doc/T120_T23_v2_00/2_T120/ARIB-STD-T120/Rel16/38/A38214-g20.pdf</a>
ATIS	ATIS.3GPP.38.214V1620	16.2.0	Publié	08/09/2020	<a href="http://www.atis.org/3gpp-documents/Rel16">http://www.atis.org/3gpp-documents/Rel16</a>
CCSA	CCSA.38.214V1620	16.2.0	Publié	20/07/2020	<a href="http://www.ccsa.org.cn:9001/portalsFile/downloadOldFile?type=17&amp;oldFileUrl=Rel16/TS%2038.214%20V16.2.0.docx">http://www.ccsa.org.cn:9001/portalsFile/downloadOldFile?type=17&amp;oldFileUrl=Rel16/TS%2038.214%20V16.2.0.docx</a>
ETSI	ETSI TS 138 214	16.2.0	Publié	30/07/2020	<a href="http://www.etsi.org/deliver/etsi_ts/138200_138299/138214/16.02.00_60/ts_138214v160200p.pdf">http://www.etsi.org/deliver/etsi_ts/138200_138299/138214/16.02.00_60/ts_138214v160200p.pdf</a>
TSDSI	TSDSI STD T1.3GPP 38.214-16.2.0 V1.0.0	16.2.0	Publié	06/10/2020	<a href="https://members.tdsi.in/index.php/s/kFSHAZxNiYQGmxf">https://members.tdsi.in/index.php/s/kFSHAZxNiYQGmxf</a>
TTA	TTAT.3G-38.214V16.2.0	16.2.0	Publié	11/09/2020	<a href="http://www.tta.or.kr/data/ttasDown.jsp?where=14688&amp;pk_num=TTAT.3G-38.214V16.2.0">http://www.tta.or.kr/data/ttasDown.jsp?where=14688&amp;pk_num=TTAT.3G-38.214V16.2.0</a>

**2.2.1.2.7 TS 38.215****NR; Mesures de la couche physique**

Ce document décrit les mesures de la couche physique destinées à la composante NR.

SDO	Document N°	Version	Statut	Date de publication	Localisation
<b>Version 15</b>					
ARIB	ARIB STD-T120-38.215	15.7.0	Publié	28/09/2020	<a href="http://www.arib.or.jp/english/html/overview/doc/T120_T23_v2_00/2_T120/ARIB-STD-T120/Rel15/38/A38215-f70.pdf">http://www.arib.or.jp/english/html/overview/doc/T120_T23_v2_00/2_T120/ARIB-STD-T120/Rel15/38/A38215-f70.pdf</a>
ATIS	ATIS.3GPP.38.215V1570	15.7.0	Publié	08/09/2020	<a href="http://www.atis.org/3gpp-documents/Rel15">http://www.atis.org/3gpp-documents/Rel15</a>
CCSA	CCSA.38.215V1570	15.7.0	Publié	14/07/2020	<a href="http://www.ccsa.org.cn:9001/portalsFile/downloadOldFile?type=17&amp;oldFileUrl=Rel15/TS%2038.215%20V15.7.0.docx">http://www.ccsa.org.cn:9001/portalsFile/downloadOldFile?type=17&amp;oldFileUrl=Rel15/TS%2038.215%20V15.7.0.docx</a>
ETSI	ETSI TS 138 215	15.7.0	Publié	20/07/2020	<a href="http://www.etsi.org/deliver/etsi_ts/138200_138299/138215/15.07.00_60/ts_138215v150700p.pdf">http://www.etsi.org/deliver/etsi_ts/138200_138299/138215/15.07.00_60/ts_138215v150700p.pdf</a>
TSDSI	TSDSI STD T1.3GPP 38.215-15.7.0 V1.0.0	15.7.0	Publié	06/10/2020	<a href="https://members.tdsi.in/index.php/s/4PMqJOM8LcoJcWn">https://members.tdsi.in/index.php/s/4PMqJOM8LcoJcWn</a>
TTA	TTAT.3G-38.215V15.7.0	15.7.0	Publié	11/09/2020	<a href="http://www.tta.or.kr/data/ttasDown.jsp?where=14688&amp;pk_num=TTAT.3G-38.215V15.7.0">http://www.tta.or.kr/data/ttasDown.jsp?where=14688&amp;pk_num=TTAT.3G-38.215V15.7.0</a>
<b>Version 16</b>					
ARIB	ARIB STD-T120-38.215	16.2.0	Publié	28/09/2020	<a href="http://www.arib.or.jp/english/html/overview/doc/T120_T23_v2_00/2_T120/ARIB-STD-T120/Rel16/38/A38215-g20.pdf">http://www.arib.or.jp/english/html/overview/doc/T120_T23_v2_00/2_T120/ARIB-STD-T120/Rel16/38/A38215-g20.pdf</a>
ATIS	ATIS.3GPP.38.215V1620	16.2.0	Publié	08/09/2020	<a href="http://www.atis.org/3gpp-documents/Rel16">http://www.atis.org/3gpp-documents/Rel16</a>
CCSA	CCSA.38.215V1620	16.2.0	Publié	14/07/2020	<a href="http://www.ccsa.org.cn:9001/portalsFile/downloadOldFile?type=17&amp;oldFileUrl=Rel16/TS%2038.215%20V16.2.0.docx">http://www.ccsa.org.cn:9001/portalsFile/downloadOldFile?type=17&amp;oldFileUrl=Rel16/TS%2038.215%20V16.2.0.docx</a>
ETSI	ETSI TS 138 215	16.2.0	Publié	20/07/2020	<a href="http://www.etsi.org/deliver/etsi_ts/138200_138299/138215/16.02.00_60/ts_138215v160200p.pdf">http://www.etsi.org/deliver/etsi_ts/138200_138299/138215/16.02.00_60/ts_138215v160200p.pdf</a>
TSDSI	TSDSI STD T1.3GPP 38.215-16.2.0 V1.0.0	16.2.0	Publié	06/10/2020	<a href="https://members.tdsi.in/index.php/s/NKqZomA38qbdY2o">https://members.tdsi.in/index.php/s/NKqZomA38qbdY2o</a>
TTA	TTAT.3G-38.215V16.2.0	16.2.0	Publié	11/09/2020	<a href="http://www.tta.or.kr/data/ttasDown.jsp?where=14688&amp;pk_num=TTAT.3G-38.215V16.2.0">http://www.tta.or.kr/data/ttasDown.jsp?where=14688&amp;pk_num=TTAT.3G-38.215V16.2.0</a>



### 2.2.1.3 Couches radio 2 et 3

#### 2.2.1.3.1 T37.320

#### Accès hertzien de Terre universel (UTRA) et accès hertzien de Terre universel évolué (E-UTRA); Collecte de mesures radioélectriques pour la minimalisation des tests de pilotage (MDT); Description générale; Étape 2

Ce document donne un aperçu et une description générale de la fonction de minimalisation des tests de pilotage. Il décrit les fonctions et les procédures à suivre pour la collecte de mesures relatives aux équipements d'utilisateur pour la minimalisation des tests de pilotage en utilisant l'architecture du plan de commande, pour les réseaux UTRAN et E-UTRAN. Des précisions concernant les procédures de signalisation pour un mode de fonctionnement avec une seule technique d'accès radioélectrique sont données dans la spécification du protocole d'interface radioélectrique approprié. Le fonctionnement du réseau et la commande générale de la minimalisation des tests de pilotage sont décrits dans les spécifications OAM.

SDO	Document N°	Version	Statut	Date de publication	Localisation
<b>Version 15</b>					
ARIB	ARIB STD-T120-37.320	15.0.0	Publié	28/09/2020	<a href="http://www.arib.or.jp/english/html/overview/doc/T120_T23_v2_00/2_T120/ARIB-STD-T120/Rel15/37/A37320-f00.pdf">http://www.arib.or.jp/english/html/overview/doc/T120_T23_v2_00/2_T120/ARIB-STD-T120/Rel15/37/A37320-f00.pdf</a>
ATIS	ATIS.3GPP.37.320V1500	15.0.0	Publié	08/09/2020	<a href="http://www.atis.org/3gpp-documents/Rel15">http://www.atis.org/3gpp-documents/Rel15</a>
CCSA	CCSA.37.320V1500	15.0.0	Publié	06/07/2018	<a href="http://www.ccsa.org.cn:9001/portalsFile/downloadOldFile?type=17&amp;oldFileUrl=Rel15/TS%2037.320%20V15.0.0.doc">http://www.ccsa.org.cn:9001/portalsFile/downloadOldFile?type=17&amp;oldFileUrl=Rel15/TS%2037.320%20V15.0.0.doc</a>
ETSI	ETSI TS 137 320	15.0.0	Publié	17/07/2018	<a href="http://www.etsi.org/deliver/etsi_ts/137300_137399/137320/15.00.00_60/ts_137320v150000p.pdf">http://www.etsi.org/deliver/etsi_ts/137300_137399/137320/15.00.00_60/ts_137320v150000p.pdf</a>
TSDSI	TSDSI STD T1.3GPP 37.320-15.0.0 V1.0.0	15.0.0	Publié	06/10/2020	<a href="https://members.tdsi.in/index.php/s/ZonFpABk5TG4HSc">https://members.tdsi.in/index.php/s/ZonFpABk5TG4HSc</a>
TTA	TTAT.3G-37.320V15.0.0	15.0.0	Publié	11/09/2020	<a href="http://www.tta.or.kr/data/ttasDown.jsp?where=14688&amp;pk_num=TTAT.3G-37.320V15.0.0">http://www.tta.or.kr/data/ttasDown.jsp?where=14688&amp;pk_num=TTAT.3G-37.320V15.0.0</a>
<b>Version 16</b>					
ARIB	ARIB STD-T120-37.320	16.1.0	Publié	28/09/2020	<a href="http://www.arib.or.jp/english/html/overview/doc/T120_T23_v2_00/2_T120/ARIB-STD-T120/Rel16/37/A37320-g10.pdf">http://www.arib.or.jp/english/html/overview/doc/T120_T23_v2_00/2_T120/ARIB-STD-T120/Rel16/37/A37320-g10.pdf</a>
ATIS	ATIS.3GPP.37.320V1610	16.1.0	Publié	08/09/2020	<a href="http://www.atis.org/3gpp-documents/Rel16">http://www.atis.org/3gpp-documents/Rel16</a>
CCSA	CCSA.37.320V1610	16.1.0	Publié	24/07/2020	<a href="http://www.ccsa.org.cn:9001/portalsFile/downloadOldFile?type=17&amp;oldFileUrl=Rel16/TS%2037.320%20V16.1.0.doc">http://www.ccsa.org.cn:9001/portalsFile/downloadOldFile?type=17&amp;oldFileUrl=Rel16/TS%2037.320%20V16.1.0.doc</a>
ETSI	ETSI TS 137 320	16.1.0	Publié	31/07/2020	<a href="http://www.etsi.org/deliver/etsi_ts/137300_137399/137320/16.01.00_60/ts_137320v160100p.pdf">http://www.etsi.org/deliver/etsi_ts/137300_137399/137320/16.01.00_60/ts_137320v160100p.pdf</a>
TSDSI	TSDSI STD T1.3GPP 37.320-16.1.0 V1.0.0	16.1.0	Publié	06/10/2020	<a href="https://members.tdsi.in/index.php/s/Hm8dwf2YdJqExMw">https://members.tdsi.in/index.php/s/Hm8dwf2YdJqExMw</a>
TTA	TTAT.3G-37.320V16.1.0	16.1.0	Publié	11/09/2020	<a href="http://www.tta.or.kr/data/ttasDown.jsp?where=14688&amp;pk_num=TTAT.3G-37.320V16.1.0">http://www.tta.or.kr/data/ttasDown.jsp?where=14688&amp;pk_num=TTAT.3G-37.320V16.1.0</a>

#### 2.2.1.3.2 TS 37.324

#### Accès hertzien de Terre universel évolué (E-UTRA) et NR; Spécification du protocole d'adaptation des données de service (SDAP)

Ce document spécifie le protocole d'adaptation des données de service (SDAP) pour un UE disposant d'une connexion au réseau 5G-CN.

SDO	Document N°	Version	Statut	Date de publication	Localisation
<b>Version 15</b>					
ARIB	ARIB STD-T120-37.324	15.1.0	Publié	28/09/2020	<a href="http://www.arib.or.jp/english/html/overview/doc/T120_T23_v2_00/2_T120/ARIB-STD-T120/Rel15/37/A37324-f10.pdf">http://www.arib.or.jp/english/html/overview/doc/T120_T23_v2_00/2_T120/ARIB-STD-T120/Rel15/37/A37324-f10.pdf</a>
ATIS	ATIS.3GPP.37.324V1510	15.1.0	Publié	08/09/2020	<a href="http://www.atis.org/3gpp-documents/Rel15">http://www.atis.org/3gpp-documents/Rel15</a>
CCSA	CCSA.37.324V1510	15.1.0	Publié	25/09/2018	<a href="http://www.ccsa.org.cn:9001/portalsFile/downloadOldFile?type=17&amp;oldFileUrl=Rel15/TS%2037.324%20V15.1.0.doc">http://www.ccsa.org.cn:9001/portalsFile/downloadOldFile?type=17&amp;oldFileUrl=Rel15/TS%2037.324%20V15.1.0.doc</a>
ETSI	ETSI TS 137 324	15.1.0	Publié	28/09/2018	<a href="http://www.etsi.org/deliver/etsi_ts/137300_137399/137324/15.01.00_60/ts_137324v150100p.pdf">http://www.etsi.org/deliver/etsi_ts/137300_137399/137324/15.01.00_60/ts_137324v150100p.pdf</a>
TSDSI	TSDSI STD T1.3GPP 37.324-15.1.0 V1.0.0	15.1.0	Publié	06/10/2020	<a href="https://members.tdsi.in/index.php/s/Z8Bc2kg4rztgbBR">https://members.tdsi.in/index.php/s/Z8Bc2kg4rztgbBR</a>
TTA	TTAT.3G-37.324V15.1.0	15.1.0	Publié	11/09/2020	<a href="http://www.tta.or.kr/data/ttasDown.jsp?where=14688&amp;pk_num=TTAT.3G-37.324V15.1.0">http://www.tta.or.kr/data/ttasDown.jsp?where=14688&amp;pk_num=TTAT.3G-37.324V15.1.0</a>

**Version 16**

SDO	Document N°	Version	Statut	Date de publication	Localisation
ARIB	ARIB STD-T120-37.324	16.1.0	Publié	28/09/2020	<a href="http://www.arib.or.jp/english/html/overview/doc/T120_T23_v2_00/2_T120/ARIB-STD-T120/Rel16/37/A37324-g10.pdf">http://www.arib.or.jp/english/html/overview/doc/T120_T23_v2_00/2_T120/ARIB-STD-T120/Rel16/37/A37324-g10.pdf</a>
ATIS	ATIS.3GPP.37.324V1610	16.1.0	Publié	08/09/2020	<a href="http://www.atis.org/3gpp-documents/Rel16">http://www.atis.org/3gpp-documents/Rel16</a>
CCSA	CCSA.37.324V1610	16.1.0	Publié	24/07/2020	<a href="http://www.ccsa.org.cn:9001/portalsFile/downloadOldFile?type=17&amp;oldFileUrl=Rel16/TS%2037.324%20V16.1.0.docx">http://www.ccsa.org.cn:9001/portalsFile/downloadOldFile?type=17&amp;oldFileUrl=Rel16/TS%2037.324%20V16.1.0.docx</a>
ETSI	ETSI TS 137 324	16.1.0	Publié	18/09/2020	<a href="http://www.etsi.org/deliver/etsi_ts/137300_137399/137324/16.01.00_60/ts_137324v160100p.pdf">http://www.etsi.org/deliver/etsi_ts/137300_137399/137324/16.01.00_60/ts_137324v160100p.pdf</a>
TSDSI	TSDSI STD T1.3GPP 37.324-16.1.0 V1.0.0	16.1.0	Publié	06/10/2020	<a href="https://members.tdsi.in/index.php/s/TGItSs2dd2yWpS5">https://members.tdsi.in/index.php/s/TGItSs2dd2yWpS5</a>
TTA	TTAT.3G-37.324V16.1.0	16.1.0	Publié	11/09/2020	<a href="http://www.tta.or.kr/data/ttasDown.jsp?where=14688&amp;pk_num=TTAT.3G-37.324V16.1.0">http://www.tta.or.kr/data/ttasDown.jsp?where=14688&amp;pk_num=TTAT.3G-37.324V16.1.0</a>

**2.2.1.3.3 TS 37.340****NR; Multiconnectivité; Description générale; Étape 2**

Ce document offre un aperçu du fonctionnement en multiconnectivité au moyen des technologies d'accès radioélectrique E-UTRA et NR. Les détails relatifs au réseau et aux protocoles d'interface radioélectrique figurent dans les spécifications connexes des séries 36 et 38.

SDO	Document N°	Version	Statut	Date de publication	Localisation
<b>Version 15</b>					
ARIB	ARIB STD-T120-37.340	15.9.0	Publié	28/09/2020	<a href="http://www.arib.or.jp/english/html/overview/doc/T120_T23_v2_00/2_T120/ARIB-STD-T120/Rel15/37/A37340-f90.pdf">http://www.arib.or.jp/english/html/overview/doc/T120_T23_v2_00/2_T120/ARIB-STD-T120/Rel15/37/A37340-f90.pdf</a>
ATIS	ATIS.3GPP.37.340V1590	15.9.0	Publié	08/09/2020	<a href="http://www.atis.org/3gpp-documents/Rel15">http://www.atis.org/3gpp-documents/Rel15</a>
CCSA	CCSA.37.340V1590	15.9.0	Publié	24/07/2020	<a href="http://www.ccsa.org.cn:9001/portalsFile/downloadOldFile?type=17&amp;oldFileUrl=Rel15/TS%2037.340%20V15.9.0.docx">http://www.ccsa.org.cn:9001/portalsFile/downloadOldFile?type=17&amp;oldFileUrl=Rel15/TS%2037.340%20V15.9.0.docx</a>
ETSI	ETSI TS 137 340	15.9.0	Publié	31/07/2020	<a href="http://www.etsi.org/deliver/etsi_ts/137300_137399/137340/15.09.00_60/ts_137340v150900p.pdf">http://www.etsi.org/deliver/etsi_ts/137300_137399/137340/15.09.00_60/ts_137340v150900p.pdf</a>
TSDSI	TSDSI STD T1.3GPP 37.340-15.9.0 V1.0.0	15.9.0	Publié	06/10/2020	<a href="https://members.tdsi.in/index.php/s/4Qb7j9ApeYokyYF">https://members.tdsi.in/index.php/s/4Qb7j9ApeYokyYF</a>
TTA	TTAT.3G-37.340V15.9.0	15.9.0	Publié	11/09/2020	<a href="http://www.tta.or.kr/data/ttasDown.jsp?where=14688&amp;pk_num=TTAT.3G-37.340V15.9.0">http://www.tta.or.kr/data/ttasDown.jsp?where=14688&amp;pk_num=TTAT.3G-37.340V15.9.0</a>
<b>Version 16</b>					
ARIB	ARIB STD-T120-37.340	16.2.0	Publié	28/09/2020	<a href="http://www.arib.or.jp/english/html/overview/doc/T120_T23_v2_00/2_T120/ARIB-STD-T120/Rel16/37/A37340-g20.pdf">http://www.arib.or.jp/english/html/overview/doc/T120_T23_v2_00/2_T120/ARIB-STD-T120/Rel16/37/A37340-g20.pdf</a>
ATIS	ATIS.3GPP.37.340V1620	16.2.0	Publié	08/09/2020	<a href="http://www.atis.org/3gpp-documents/Rel16">http://www.atis.org/3gpp-documents/Rel16</a>
CCSA	CCSA.37.340V1620	16.2.0	Publié	24/07/2020	<a href="http://www.ccsa.org.cn:9001/portalsFile/downloadOldFile?type=17&amp;oldFileUrl=Rel16/TS%2037.340%20V16.2.0.docx">http://www.ccsa.org.cn:9001/portalsFile/downloadOldFile?type=17&amp;oldFileUrl=Rel16/TS%2037.340%20V16.2.0.docx</a>
ETSI	ETSI TS 137 340	16.2.0	Publié	18/09/2020	<a href="http://www.etsi.org/deliver/etsi_ts/137300_137399/137340/16.02.00_60/ts_137340v160200p.pdf">http://www.etsi.org/deliver/etsi_ts/137300_137399/137340/16.02.00_60/ts_137340v160200p.pdf</a>
TSDSI	TSDSI STD T1.3GPP 37.340-16.2.0 V1.0.0	16.2.0	Publié	06/10/2020	<a href="https://members.tdsi.in/index.php/s/rcbRRsELjxnm73a">https://members.tdsi.in/index.php/s/rcbRRsELjxnm73a</a>
TTA	TTAT.3G-37.340V16.2.0	16.2.0	Publié	11/09/2020	<a href="http://www.tta.or.kr/data/ttasDown.jsp?where=14688&amp;pk_num=TTAT.3G-37.340V16.2.0">http://www.tta.or.kr/data/ttasDown.jsp?where=14688&amp;pk_num=TTAT.3G-37.340V16.2.0</a>

**2.2.1.3.4 TS 37.355****Protocole de positionnement LTE (LPP)**

Ce document contient la définition du protocole de positionnement LTE (LPP) pour les technologies d'accès radioélectrique E-UTRA/LTE et NR.

SDO	Document N°	Version	Statut	Date de publication	Localisation
<b>Version 15</b>					
ARIB	ARIB STD-T120-37.355	15.0.0	Publié	28/09/2020	<a href="http://www.arib.or.jp/english/html/overview/doc/T120_T23_v2_00/2_T120/ARIB-STD-T120/Rel15/37/A37355-f00.pdf">http://www.arib.or.jp/english/html/overview/doc/T120_T23_v2_00/2_T120/ARIB-STD-T120/Rel15/37/A37355-f00.pdf</a>
ATIS	ATIS.3GPP.37.355V1500	15.0.0	Publié	08/09/2020	<a href="http://www.atis.org/3gpp-documents/Rel15">http://www.atis.org/3gpp-documents/Rel15</a>
CCSA	CCSA.37.355V1500	15.0.0	Publié	21/12/2019	<a href="http://www.ccsa.org.cn:9001/portalsFile/downloadOldFile?type=17&amp;oldFileUrl=Rel15/TS%2037.355%20V15.0.0.docx">http://www.ccsa.org.cn:9001/portalsFile/downloadOldFile?type=17&amp;oldFileUrl=Rel15/TS%2037.355%20V15.0.0.docx</a>
ETSI	ETSI TS 137 355	15.0.0	Publié	16/01/2020	<a href="http://www.etsi.org/deliver/etsi_ts/137300_137399/137355/15.00.00_60/ts_137355v150000p.pdf">http://www.etsi.org/deliver/etsi_ts/137300_137399/137355/15.00.00_60/ts_137355v150000p.pdf</a>
TSDSI	TSDSI STD T1.3GPP 37.355-15.0.0 V1.0.0	15.0.0	Publié	06/10/2020	<a href="https://members.tdsi.in/index.php/s/KCWFBteSQo6QbY">https://members.tdsi.in/index.php/s/KCWFBteSQo6QbY</a>



TTA	TTAT.3G-37.355V15.0.0	15.0.0	Publié	11/09/2020	<a href="http://www.tta.or.kr/data/ttasDown.jsp?where=14688&amp;pk_num=TTAT.3G-37.355V15.0.0">http://www.tta.or.kr/data/ttasDown.jsp?where=14688&amp;pk_num=TTAT.3G-37.355V15.0.0</a>
<b>Version 16</b>					
ARIB	ARIB STD-T120-37.355	16.1.0	Publié	28/09/2020	<a href="http://www.arib.or.jp/english/html/overview/doc/T120_T23_v2_00/2_T120/ARIB-STD-T120/Rel16/37/A37355-g10.pdf">http://www.arib.or.jp/english/html/overview/doc/T120_T23_v2_00/2_T120/ARIB-STD-T120/Rel16/37/A37355-g10.pdf</a>
ATIS	ATIS.3GPP.37.355V1610	16.1.0	Publié	08/09/2020	<a href="http://www.atis.org/3gpp-documents/Rel16">http://www.atis.org/3gpp-documents/Rel16</a>
CCSA	CCSA.37.355V1610	16.1.0	Publié	24/07/2020	<a href="http://www.ccsa.org.cn:9001/portalsFile/downloadOldFile?type=17&amp;oldFileUrl=Rel16/TS%2037.355%20V16.1.0.docx">http://www.ccsa.org.cn:9001/portalsFile/downloadOldFile?type=17&amp;oldFileUrl=Rel16/TS%2037.355%20V16.1.0.docx</a>
ETSI	ETSI TS 137 355	16.1.0	Publié	31/07/2020	<a href="http://www.etsi.org/deliver/etsi_ts/137300_137399/137355/16.01.00_60/ts_137355v160100p.pdf">http://www.etsi.org/deliver/etsi_ts/137300_137399/137355/16.01.00_60/ts_137355v160100p.pdf</a>
TSDSI	TSDSI STD T1.3GPP 37.355-16.1.0 V1.0.0	16.1.0	Publié	06/10/2020	<a href="https://members.tdsi.in/index.php/s/nzpHnNfo33WQSyK">https://members.tdsi.in/index.php/s/nzpHnNfo33WQSyK</a>
TTA	TTAT.3G-37.355V16.1.0	16.1.0	Publié	11/09/2020	<a href="http://www.tta.or.kr/data/ttasDown.jsp?where=14688&amp;pk_num=TTAT.3G-37.355V16.1.0">http://www.tta.or.kr/data/ttasDown.jsp?where=14688&amp;pk_num=TTAT.3G-37.355V16.1.0</a>

**2.2.1.3.5 TS 38.300**

**NR; Description générale des nœuds NR et NG-RAN; Étape 2**

Ce document présente un aperçu et une description générale du nœud NG-RAN en accordant une attention particulière à l'architecture du protocole d'interface radioélectrique d'une composante NR connectée à un réseau 5GC (la composante E-UTRA connectée à un réseau 5GC est traitée dans la série 36). Les détails relatifs aux protocoles d'interface radioélectrique figurent dans les spécifications connexes de la série 38.

SDO	Document N°	Version	Statut	Date de publication	Localisation
<b>Version 15</b>					
ARIB	ARIB STD-T120-38.300	15.10.0	Publié	28/09/2020	<a href="http://www.arib.or.jp/english/html/overview/doc/T120_T23_v2_00/2_T120/ARIB-STD-T120/Rel15/38/A38300-fa0.pdf">http://www.arib.or.jp/english/html/overview/doc/T120_T23_v2_00/2_T120/ARIB-STD-T120/Rel15/38/A38300-fa0.pdf</a>
ATIS	ATIS.3GPP.38.300V15100	15.10.0	Publié	08/09/2020	<a href="http://www.atis.org/3gpp-documents/Rel15">http://www.atis.org/3gpp-documents/Rel15</a>
CCSA	CCSA.38.300V15100	15.10.0	Publié	24/07/2020	<a href="http://www.ccsa.org.cn:9001/portalsFile/downloadOldFile?type=17&amp;oldFileUrl=Rel15/TS%2038.300%20V15.10.0.docx">http://www.ccsa.org.cn:9001/portalsFile/downloadOldFile?type=17&amp;oldFileUrl=Rel15/TS%2038.300%20V15.10.0.docx</a>
ETSI	ETSI TS 138 300	15.10.0	Publié	31/07/2020	<a href="http://www.etsi.org/deliver/etsi_ts/138300_138399/138300/15.10.00_60/ts_138300v151000p.pdf">http://www.etsi.org/deliver/etsi_ts/138300_138399/138300/15.10.00_60/ts_138300v151000p.pdf</a>
TSDSI	TSDSI STD T1.3GPP 38.300-15.10.0 V1.0.0	15.10.0	Publié	06/10/2020	<a href="https://members.tdsi.in/index.php/s/s4tRSxrLgYBCQjk">https://members.tdsi.in/index.php/s/s4tRSxrLgYBCQjk</a>
TTA	TTAT.3G-38.300V15.10.0	15.10.0	Publié	11/09/2020	<a href="http://www.tta.or.kr/data/ttasDown.jsp?where=14688&amp;pk_num=TTAT.3G-38.300V15.10.0">http://www.tta.or.kr/data/ttasDown.jsp?where=14688&amp;pk_num=TTAT.3G-38.300V15.10.0</a>
<b>Version 16</b>					
ARIB	ARIB STD-T120-38.300	16.2.0	Publié	28/09/2020	<a href="http://www.arib.or.jp/english/html/overview/doc/T120_T23_v2_00/2_T120/ARIB-STD-T120/Rel16/38/A38300-g20.pdf">http://www.arib.or.jp/english/html/overview/doc/T120_T23_v2_00/2_T120/ARIB-STD-T120/Rel16/38/A38300-g20.pdf</a>
ATIS	ATIS.3GPP.38.300V1620	16.2.0	Publié	08/09/2020	<a href="http://www.atis.org/3gpp-documents/Rel16">http://www.atis.org/3gpp-documents/Rel16</a>
CCSA	CCSA.38.300V1620	16.2.0	Publié	24/07/2020	<a href="http://www.ccsa.org.cn:9001/portalsFile/downloadOldFile?type=17&amp;oldFileUrl=Rel16/TS%2038.300%20V16.2.0.docx">http://www.ccsa.org.cn:9001/portalsFile/downloadOldFile?type=17&amp;oldFileUrl=Rel16/TS%2038.300%20V16.2.0.docx</a>
ETSI	ETSI TS 138 300	16.2.0	Publié	31/07/2020	<a href="http://www.etsi.org/deliver/etsi_ts/138300_138399/138300/16.02.00_60/ts_138300v160200p.pdf">http://www.etsi.org/deliver/etsi_ts/138300_138399/138300/16.02.00_60/ts_138300v160200p.pdf</a>
TSDSI	TSDSI STD T1.3GPP 38.300-16.2.0 V1.0.0	16.2.0	Publié	06/10/2020	<a href="https://members.tdsi.in/index.php/s&gt;NamaWsAcbqF4mts">https://members.tdsi.in/index.php/s&gt;NamaWsAcbqF4mts</a>
TTA	TTAT.3G-38.300V16.2.0	16.2.0	Publié	11/09/2020	<a href="http://www.tta.or.kr/data/ttasDown.jsp?where=14688&amp;pk_num=TTAT.3G-38.300V16.2.0">http://www.tta.or.kr/data/ttasDown.jsp?where=14688&amp;pk_num=TTAT.3G-38.300V16.2.0</a>

**2.2.1.3.6 TS 38.304**

**NR; Procédures de l'équipement d'utilisateur (UE) en mode veille et en état RRC inactif**

Ce document spécifie la strate d'accès (AS) des procédures concernant un UE en état RRC\_IDLE (également appelé mode veille) et en état RRC\_INACTIVE. La strate de non-accès (NAS) des procédures et processus régissant le mode veille est spécifiée dans le document TS 23.122.

Le présent document spécifie le modèle de la division fonctionnelle entre les strates NAS et AS dans un UE.

Il s'applique à tous les UE qui prennent en charge au moins l'accès radioélectrique dans un réseau NR, y compris les UE qui acceptent plusieurs techniques d'accès radioélectrique (RAT), tels qu'ils sont décrits dans les spécifications du 3GPP, dans les cas suivants:

- lorsque l'UE attend d'être connecté à une cellule NR;
- lorsque l'UE cherche une cellule à laquelle se connecter.

NOTE – Si l'UE est connecté à une cellule ou cherche à se connecter à une cellule appartenant à d'autres RAT, son comportement est décrit dans les spécifications de ces autres RAT.

SDO	Document N°	Version	Statut	Date de publication	Localisation
<b>Version 15</b>					
ARIB	ARIB STD-T120-38.304	15.7.0	Publié	28/09/2020	<a href="http://www.arib.or.jp/english/html/overview/doc/T120_T23_v2_00/2_T120/ARIB-STD-T120/Rel15/38/A38304-f70.pdf">http://www.arib.or.jp/english/html/overview/doc/T120_T23_v2_00/2_T120/ARIB-STD-T120/Rel15/38/A38304-f70.pdf</a>
ATIS	ATIS.3GPP.38.304V1570	15.7.0	Publié	08/09/2020	<a href="http://www.atis.org/3gpp-documents/Rel15">http://www.atis.org/3gpp-documents/Rel15</a>
CCSA	CCSA.38.304V1570	15.7.0	Publié	24/07/2020	<a href="http://www.ccsa.org.cn:9001/portalsFile/downloadOldFile?type=17&amp;oldFileUrl=Rel15/TS%2038.304%20V15.7.docx">http://www.ccsa.org.cn:9001/portalsFile/downloadOldFile?type=17&amp;oldFileUrl=Rel15/TS%2038.304%20V15.7.docx</a>
ETSI	ETSI TS 138 304	15.7.0	Publié	31/07/2020	<a href="http://www.etsi.org/deliver/etsi_ts/138300_138399/138304/15.07.00_60/ts_138304v150700p.pdf">http://www.etsi.org/deliver/etsi_ts/138300_138399/138304/15.07.00_60/ts_138304v150700p.pdf</a>
TSDSI	TSDSI STD T1.3GPP 38.304-15.7.0 V1.0.0	15.7.0	Publié	06/10/2020	<a href="https://members.tdsi.in/index.php/s/W7omnjRzJTj2LS">https://members.tdsi.in/index.php/s/W7omnjRzJTj2LS</a>
TTA	TTAT.3G-38.304V15.7.0	15.7.0	Publié	11/09/2020	<a href="http://www.tta.or.kr/data/ttasDown.jsp?where=14688&amp;pk_num=TTAT.3G-38.304V15.7.0">http://www.tta.or.kr/data/ttasDown.jsp?where=14688&amp;pk_num=TTAT.3G-38.304V15.7.0</a>
<b>Version 16</b>					
ARIB	ARIB STD-T120-38.304	16.1.0	Publié	28/09/2020	<a href="http://www.arib.or.jp/english/html/overview/doc/T120_T23_v2_00/2_T120/ARIB-STD-T120/Rel16/38/A38304-g10.pdf">http://www.arib.or.jp/english/html/overview/doc/T120_T23_v2_00/2_T120/ARIB-STD-T120/Rel16/38/A38304-g10.pdf</a>
ATIS	ATIS.3GPP.38.304V1610	16.1.0	Publié	08/09/2020	<a href="http://www.atis.org/3gpp-documents/Rel16">http://www.atis.org/3gpp-documents/Rel16</a>
CCSA	CCSA.38.304V1610	16.1.0	Publié	24/07/2020	<a href="http://www.ccsa.org.cn:9001/portalsFile/downloadOldFile?type=17&amp;oldFileUrl=Rel16/TS%2038.304%20V16.1.0.docx">http://www.ccsa.org.cn:9001/portalsFile/downloadOldFile?type=17&amp;oldFileUrl=Rel16/TS%2038.304%20V16.1.0.docx</a>
ETSI	ETSI TS 138 304	16.1.0	Publié	31/07/2020	<a href="http://www.etsi.org/deliver/etsi_ts/138300_138399/138304/16.01.00_60/ts_138304v160100p.pdf">http://www.etsi.org/deliver/etsi_ts/138300_138399/138304/16.01.00_60/ts_138304v160100p.pdf</a>
TSDSI	TSDSI STD T1.3GPP 38.304-16.1.0 V1.0.0	16.1.0	Publié	06/10/2020	<a href="https://members.tdsi.in/index.php/s/eeYJoNaByYRGxkH">https://members.tdsi.in/index.php/s/eeYJoNaByYRGxkH</a>
TTA	TTAT.3G-38.304V16.1.0	16.1.0	Publié	11/09/2020	<a href="http://www.tta.or.kr/data/ttasDown.jsp?where=14688&amp;pk_num=TTAT.3G-38.304V16.1.0">http://www.tta.or.kr/data/ttasDown.jsp?where=14688&amp;pk_num=TTAT.3G-38.304V16.1.0</a>

### 2.2.1.3.7 TS 38.305

#### Réseau d'accès radioélectrique NG (NG-RAN); Spécification fonctionnelle de l'étape 2 du positionnement d'un UE dans un nœud NG-RAN

Ce document spécifie l'étape 2 de la fonction de positionnement d'un UE dans un nœud NG-RAN qui fournit les mécanismes prenant en charge ou facilitant le calcul de la position géographique d'un UE. Le fait de connaître la position d'un UE peut par exemple faciliter l'exécution des fonctions de gestion des ressources radioélectriques et les services de localisation des opérateurs, des abonnés et de fournisseurs de services tiers. Cette spécification de l'étape 2 a pour but de définir l'architecture du positionnement d'un UE dans un nœud NG-RAN, les entités fonctionnelles et les opérations permettant de prendre en charge les méthodes de positionnement. Elle se limite à la strate d'accès du nœud NG-RAN et ne définit pas ou ne décrit pas la manière dont les résultats du calcul de position de l'UE peuvent être utilisés dans le réseau central (par exemple pour les services LCS) ou dans le nœud NG-RAN (par exemple pour la gestion RRM).

Le positionnement de l'UE peut être considéré comme une technologie essentielle fournie par le réseau, qui se compose de capacités de service normalisées permettant de fournir des applications de localisation. La ou les applications peuvent être propres au fournisseur de services. La description des applications de localisation offertes par cette technologie, qui sont aussi nombreuses que diverses, ne relève pas du champ d'application du présent

document. Celui-ci peut néanmoins contenir, à des fins de clarification, des exemples de la manière dont la fonctionnalité décrite peut être employée pour fournir des services de localisation particuliers.

La présente spécification de l'étape 2 traite des méthodes de positionnement, des descriptions d'états et des flux de messages à l'appui du positionnement d'un UE dans un nœud NG-RAN.

SDO	Document N°	Version	Statut	Date de publication	Localisation
<b>Version 15</b>					
ARIB	ARIB STD-T120-38.305	15.6.0	Publié	28/09/2020	<a href="http://www.arib.or.jp/english/html/overview/doc/T120_T23_v2_00/2_T120/ARIB-STD-T120/Rel15/38/A38305-f60.pdf">http://www.arib.or.jp/english/html/overview/doc/T120_T23_v2_00/2_T120/ARIB-STD-T120/Rel15/38/A38305-f60.pdf</a>
ATIS	ATIS.3GPP.38.305V1560	15.6.0	Publié	08/09/2020	<a href="http://www.atis.org/3gpp-documents/Rel15">http://www.atis.org/3gpp-documents/Rel15</a>
CCSA	CCSA.38.305V1560	15.6.0	Publié	24/07/2020	<a href="http://www.ccsa.org.cn:9001/portalsFile/downloadOldFile?type=17&amp;oldFileUrl=Rel15/TS%2038.305%20V15.6.0.docx">http://www.ccsa.org.cn:9001/portalsFile/downloadOldFile?type=17&amp;oldFileUrl=Rel15/TS%2038.305%20V15.6.0.docx</a>
ETSI	ETSI TS 138 305	15.6.0	Publié	31/07/2020	<a href="http://www.etsi.org/deliver/etsi_ts/138300_138399/138305/15.06.00_60/ts_138305v150600p.pdf">http://www.etsi.org/deliver/etsi_ts/138300_138399/138305/15.06.00_60/ts_138305v150600p.pdf</a>
TSDSI	TSDSI STD T1.3GPP 38.305-15.6.0 V1.0.0	15.6.0	Publié	06/10/2020	<a href="https://members.tdsi.in/index.php/s/QZBNjjzm78xFGNP">https://members.tdsi.in/index.php/s/QZBNjjzm78xFGNP</a>
TTA	TTAT.3G-38.305V15.6.0	15.6.0	Publié	11/09/2020	<a href="http://www.tta.or.kr/data/ttasDown.jsp?where=14688&amp;pk_num=TTAT.3G-38.305V15.6.0">http://www.tta.or.kr/data/ttasDown.jsp?where=14688&amp;pk_num=TTAT.3G-38.305V15.6.0</a>
<b>Version 16</b>					
ARIB	ARIB STD-T120-38.305	16.1.0	Publié	28/09/2020	<a href="http://www.arib.or.jp/english/html/overview/doc/T120_T23_v2_00/2_T120/ARIB-STD-T120/Rel16/38/A38305-g10.pdf">http://www.arib.or.jp/english/html/overview/doc/T120_T23_v2_00/2_T120/ARIB-STD-T120/Rel16/38/A38305-g10.pdf</a>
ATIS	ATIS.3GPP.38.305V1610	16.1.0	Publié	08/09/2020	<a href="http://www.atis.org/3gpp-documents/Rel16">http://www.atis.org/3gpp-documents/Rel16</a>
CCSA	CCSA.38.305V1610	16.1.0	Publié	24/07/2020	<a href="http://www.ccsa.org.cn:9001/portalsFile/downloadOldFile?type=17&amp;oldFileUrl=Rel16/TS%2038.305%20V16.1.0.docx">http://www.ccsa.org.cn:9001/portalsFile/downloadOldFile?type=17&amp;oldFileUrl=Rel16/TS%2038.305%20V16.1.0.docx</a>
ETSI	ETSI TS 138 305	16.1.0	Publié	30/07/2020	<a href="http://www.etsi.org/deliver/etsi_ts/138300_138399/138305/16.01.00_60/ts_138305v160100p.pdf">http://www.etsi.org/deliver/etsi_ts/138300_138399/138305/16.01.00_60/ts_138305v160100p.pdf</a>
TSDSI	TSDSI STD T1.3GPP 38.305-16.1.0 V1.0.0	16.1.0	Publié	06/10/2020	<a href="https://members.tdsi.in/index.php/s/kFpRkDFr8Hpcjk2">https://members.tdsi.in/index.php/s/kFpRkDFr8Hpcjk2</a>
TTA	TTAT.3G-38.305V16.1.0	16.1.0	Publié	11/09/2020	<a href="http://www.tta.or.kr/data/ttasDown.jsp?where=14688&amp;pk_num=TTAT.3G-38.305V16.1.0">http://www.tta.or.kr/data/ttasDown.jsp?where=14688&amp;pk_num=TTAT.3G-38.305V16.1.0</a>

### 2.2.1.3.8 TS 38.306

#### NR; Capacités d'accès radioélectrique d'un équipement d'utilisateur (UE)

Ce document définit les paramètres régissant les capacités d'accès radioélectriques d'un UE dans un réseau NR

SDO	Document N°	Version	Statut	Date de publication	Localisation
<b>Version 15</b>					
ARIB	ARIB STD-T120-38.306	15.10.0	Publié	28/09/2020	<a href="http://www.arib.or.jp/english/html/overview/doc/T120_T23_v2_00/2_T120/ARIB-STD-T120/Rel15/38/A38306-fa0.pdf">http://www.arib.or.jp/english/html/overview/doc/T120_T23_v2_00/2_T120/ARIB-STD-T120/Rel15/38/A38306-fa0.pdf</a>
ATIS	ATIS.3GPP.38.306V15100	15.10.0	Publié	08/09/2020	<a href="http://www.atis.org/3gpp-documents/Rel15">http://www.atis.org/3gpp-documents/Rel15</a>
CCSA	CCSA.38.306V15100	15.10.0	Publié	24/07/2020	<a href="http://www.ccsa.org.cn:9001/portalsFile/downloadOldFile?type=17&amp;oldFileUrl=Rel15/TS%2038.306%20V15.10.0.docx">http://www.ccsa.org.cn:9001/portalsFile/downloadOldFile?type=17&amp;oldFileUrl=Rel15/TS%2038.306%20V15.10.0.docx</a>
ETSI	ETSI TS 138 306	15.10.0	Publié	31/07/2020	<a href="http://www.etsi.org/deliver/etsi_ts/138300_138399/138306/15.10.00_60/ts_138306v151000p.pdf">http://www.etsi.org/deliver/etsi_ts/138300_138399/138306/15.10.00_60/ts_138306v151000p.pdf</a>
TSDSI	TSDSI STD T1.3GPP 38.306-15.10.0 V1.0.0	15.10.0	Publié	06/10/2020	<a href="https://members.tdsi.in/index.php/s/YiYEbnxRN9ekGnL">https://members.tdsi.in/index.php/s/YiYEbnxRN9ekGnL</a>
TTA	TTAT.3G-38.306V15.10.0	15.10.0	Publié	11/09/2020	<a href="http://www.tta.or.kr/data/ttasDown.jsp?where=14688&amp;pk_num=TTAT.3G-38.306V15.10.0">http://www.tta.or.kr/data/ttasDown.jsp?where=14688&amp;pk_num=TTAT.3G-38.306V15.10.0</a>
<b>Version 16</b>					
ARIB	ARIB STD-T120-38.306	16.1.0	Publié	28/09/2020	<a href="http://www.arib.or.jp/english/html/overview/doc/T120_T23_v2_00/2_T120/ARIB-STD-T120/Rel16/38/A38306-g10.pdf">http://www.arib.or.jp/english/html/overview/doc/T120_T23_v2_00/2_T120/ARIB-STD-T120/Rel16/38/A38306-g10.pdf</a>
ATIS	ATIS.3GPP.38.306V1610	16.1.0	Publié	08/09/2020	<a href="http://www.atis.org/3gpp-documents/Rel16">http://www.atis.org/3gpp-documents/Rel16</a>
CCSA	CCSA.38.306V1610	16.1.0	Publié	24/07/2020	<a href="http://www.ccsa.org.cn:9001/portalsFile/downloadOldFile?type=17&amp;oldFileUrl=Rel16/TS%2038.306%20V16.1.0.docx">http://www.ccsa.org.cn:9001/portalsFile/downloadOldFile?type=17&amp;oldFileUrl=Rel16/TS%2038.306%20V16.1.0.docx</a>
ETSI	ETSI TS 138 306	16.1.0	Publié	30/07/2020	<a href="http://www.etsi.org/deliver/etsi_ts/138300_138399/138306/16.01.00_60/ts_138306v160100p.pdf">http://www.etsi.org/deliver/etsi_ts/138300_138399/138306/16.01.00_60/ts_138306v160100p.pdf</a>
TSDSI	TSDSI STD T1.3GPP 38.306-16.1.0 V1.0.0	16.1.0	Publié	06/10/2020	<a href="https://members.tdsi.in/index.php/s/6cZdRwZGci8ztCc">https://members.tdsi.in/index.php/s/6cZdRwZGci8ztCc</a>
TTA	TTAT.3G-38.306V16.1.0	16.1.0	Publié	11/09/2020	<a href="http://www.tta.or.kr/data/ttasDown.jsp?where=14688&amp;pk_num=TTAT.3G-38.306V16.1.0">http://www.tta.or.kr/data/ttasDown.jsp?where=14688&amp;pk_num=TTAT.3G-38.306V16.1.0</a>

**2.2.1.3.9 TS 38.307****NR; Exigences des équipements d'utilisateur (UE) concernant la nécessité de prendre en charge une bande de fréquences indépendante de la version**

Ce document spécifie des exigences à l'égard des UE, qui doivent offrir des fonctionnalités indépendantes de la version, par exemple en prenant en charge des bandes de fréquences et des classes de puissance dans lesquelles le réseau NR peut fonctionner en plus de celles qui sont prévues dans les documents TS 38.101 et TS 38.133.

SDO	Document N°	Version	Statut	Date de publication	Localisation
<b>Version 15</b>					
ARIB	ARIB STD-T120-38.307	15.6.0	Publié	28/09/2020	<a href="http://www.arib.or.jp/english/html/overview/doc/T120_T23_v2_00/2_T120/ARIB-STD-T120/Rel15/38/A38307-f60.pdf">http://www.arib.or.jp/english/html/overview/doc/T120_T23_v2_00/2_T120/ARIB-STD-T120/Rel15/38/A38307-f60.pdf</a>
ATIS	ATIS.3GPP.38.307V1560	15.6.0	Publié	08/09/2020	<a href="http://www.atis.org/3gpp-documents/Rel15">http://www.atis.org/3gpp-documents/Rel15</a>
CCSA	CCSA.38.307V1560	15.6.0	Publié	17/07/2020	<a href="http://www.ccsa.org.cn:9001/portalsFile/downloadOldFile?type=17&amp;oldFileUrl=Rel15/TS%2038.307%20V15.6.0.docx">http://www.ccsa.org.cn:9001/portalsFile/downloadOldFile?type=17&amp;oldFileUrl=Rel15/TS%2038.307%20V15.6.0.docx</a>
ETSI	ETSI TS 138 307	15.6.0	Publié	23/07/2020	<a href="http://www.etsi.org/deliver/etsi_ts/138300_138399/138307/15.06.00_60/ts_138307v150600p.pdf">http://www.etsi.org/deliver/etsi_ts/138300_138399/138307/15.06.00_60/ts_138307v150600p.pdf</a>
TSDSI	TSDSI STD T1.3GPP 38.307-15.6.0 V1.0.0	15.6.0	Publié	06/10/2020	<a href="https://members.tdsi.in/index.php/s/ncsf55EHbge96d3">https://members.tdsi.in/index.php/s/ncsf55EHbge96d3</a>
TTA	TTAT.3G-38.307V15.6.0	15.6.0	Publié	11/09/2020	<a href="http://www.tta.or.kr/data/ttasDown.jsp?where=14688&amp;pk_num=TTAT.3G-38.307V15.6.0">http://www.tta.or.kr/data/ttasDown.jsp?where=14688&amp;pk_num=TTAT.3G-38.307V15.6.0</a>
<b>Version 16</b>					
ARIB	ARIB STD-T120-38.307	16.3.0	Publié	28/09/2020	<a href="http://www.arib.or.jp/english/html/overview/doc/T120_T23_v2_00/2_T120/ARIB-STD-T120/Rel16/38/A38307-g30.pdf">http://www.arib.or.jp/english/html/overview/doc/T120_T23_v2_00/2_T120/ARIB-STD-T120/Rel16/38/A38307-g30.pdf</a>
ATIS	ATIS.3GPP.38.307V1630	16.3.0	Publié	08/09/2020	<a href="http://www.atis.org/3gpp-documents/Rel16">http://www.atis.org/3gpp-documents/Rel16</a>
CCSA	CCSA.38.307V1630	16.3.0	Publié	17/07/2020	<a href="http://www.ccsa.org.cn:9001/portalsFile/downloadOldFile?type=17&amp;oldFileUrl=Rel16/TS%2038.307%20V16.3.0.docx">http://www.ccsa.org.cn:9001/portalsFile/downloadOldFile?type=17&amp;oldFileUrl=Rel16/TS%2038.307%20V16.3.0.docx</a>
ETSI	ETSI TS 138 307	16.3.0	Publié	23/07/2020	<a href="http://www.etsi.org/deliver/etsi_ts/138300_138399/138307/16.03.00_60/ts_138307v160300p.pdf">http://www.etsi.org/deliver/etsi_ts/138300_138399/138307/16.03.00_60/ts_138307v160300p.pdf</a>
TSDSI	TSDSI STD T1.3GPP 38.307-16.3.0 V1.0.0	16.3.0	Publié	06/10/2020	<a href="https://members.tdsi.in/index.php/s/meo464Cb4aejXpt">https://members.tdsi.in/index.php/s/meo464Cb4aejXpt</a>
TTA	TTAT.3G-38.307V16.3.0	16.3.0	Publié	11/09/2020	<a href="http://www.tta.or.kr/data/ttasDown.jsp?where=14688&amp;pk_num=TTAT.3G-38.307V16.3.0">http://www.tta.or.kr/data/ttasDown.jsp?where=14688&amp;pk_num=TTAT.3G-38.307V16.3.0</a>

**2.2.1.3.10 TS 38.314****NR; Mesures de la couche 2**

Ce document contient la description et la définition des mesures qui sont effectuées par le réseau NR ou l'UE et sont transférées via les interfaces normalisées pour permettre l'exploitation des liaisons radioélectriques du NR, la gestion des ressources radioélectriques (RRM), l'exploitation et la maintenance du réseau (OAM), la minimalisation des tests de pilotage (MDT) et les réseaux auto-organisés (SON).

Seules les différences par rapport au document TS 28.552 sont décrites dans cette spécification.

SDO	Document N°	Version	Statut	Date de publication	Localisation
<b>Version 16</b>					
ARIB	ARIB STD-T120-38.314	16.0.0	Publié	28/09/2020	<a href="http://www.arib.or.jp/english/html/overview/doc/T120_T23_v2_00/2_T120/ARIB-STD-T120/Rel16/38/A38314-g00.pdf">http://www.arib.or.jp/english/html/overview/doc/T120_T23_v2_00/2_T120/ARIB-STD-T120/Rel16/38/A38314-g00.pdf</a>
ATIS	ATIS.3GPP.38.314V1600	16.0.0	Publié	08/09/2020	<a href="http://www.atis.org/3gpp-documents/Rel16">http://www.atis.org/3gpp-documents/Rel16</a>
CCSA	CCSA.38.314V1600	16.0.0	Publié	24/07/2020	<a href="http://www.ccsa.org.cn:9001/portalsFile/downloadOldFile?type=17&amp;oldFileUrl=Rel16/TS%2038.314%20V16.0.0.docx">http://www.ccsa.org.cn:9001/portalsFile/downloadOldFile?type=17&amp;oldFileUrl=Rel16/TS%2038.314%20V16.0.0.docx</a>
ETSI	ETSI TS 138 314	16.0.0	Publié	31/07/2020	<a href="http://www.etsi.org/deliver/etsi_ts/138300_138399/138314/16.00.00_60/ts_138314v160000p.pdf">http://www.etsi.org/deliver/etsi_ts/138300_138399/138314/16.00.00_60/ts_138314v160000p.pdf</a>
TSDSI	TSDSI STD T1.3GPP 38.314-16.0.0 V1.0.0	16.0.0	Publié	06/10/2020	<a href="https://members.tdsi.in/index.php/s/HyeZZm43gwP3Aao">https://members.tdsi.in/index.php/s/HyeZZm43gwP3Aao</a>
TTA	TTAT.3G-38.314V16.0.0	16.0.0	Publié	11/09/2020	<a href="http://www.tta.or.kr/data/ttasDown.jsp?where=14688&amp;pk_num=TTAT.3G-38.314V16.0.0">http://www.tta.or.kr/data/ttasDown.jsp?where=14688&amp;pk_num=TTAT.3G-38.314V16.0.0</a>

**2.2.1.3.11 TS 38.321****NR; Spécification du protocole de commande d'accès au support (MAC)**

Ce document spécifie le protocole MAC du réseau NR.

SDO	Document N°	Version	Statut	Date de publication	Localisation
<b>Version 15</b>					
ARIB	ARIB STD-T120-38.321	15.9.0	Publié	28/09/2020	<a href="http://www.arib.or.jp/english/html/overview/doc/T120_T23_v2_00/2_T120/ARIB-STD-T120/Rel15/38/A38321-f90.pdf">http://www.arib.or.jp/english/html/overview/doc/T120_T23_v2_00/2_T120/ARIB-STD-T120/Rel15/38/A38321-f90.pdf</a>
ATIS	ATIS.3GPP.38.321V1590	15.9.0	Publié	08/09/2020	<a href="http://www.atis.org/3gpp-documents/Rel15">http://www.atis.org/3gpp-documents/Rel15</a>
CCSA	CCSA.38.321V1590	15.9.0	Publié	24/07/2020	<a href="http://www.ccsa.org.cn:9001/portalsFile/downloadOldFile?type=17&amp;oldFileUrl=Rel15/TS%2038.321%20V15.9.0.docx">http://www.ccsa.org.cn:9001/portalsFile/downloadOldFile?type=17&amp;oldFileUrl=Rel15/TS%2038.321%20V15.9.0.docx</a>
ETSI	ETSI TS 138 321	15.9.0	Publié	31/07/2020	<a href="http://www.etsi.org/deliver/etsi_ts/138300_138399/138321/15.09.00_60/ts_138321v150900p.pdf">http://www.etsi.org/deliver/etsi_ts/138300_138399/138321/15.09.00_60/ts_138321v150900p.pdf</a>
TSDSI	TSDSI STD T1.3GPP 38.321-15.9.0 V1.0.0	15.9.0	Publié	06/10/2020	<a href="https://members.tdsi.in/index.php/s/CzkDn8dTJQ43NrX">https://members.tdsi.in/index.php/s/CzkDn8dTJQ43NrX</a>
TTA	TTAT.3G-38.321V15.9.0	15.9.0	Publié	11/09/2020	<a href="http://www.tta.or.kr/data/ttasDown.jsp?where=14688&amp;pk_num=TTAT.3G-38.321V15.9.0">http://www.tta.or.kr/data/ttasDown.jsp?where=14688&amp;pk_num=TTAT.3G-38.321V15.9.0</a>
<b>Version 16</b>					
ARIB	ARIB STD-T120-38.321	16.1.0	Publié	28/09/2020	<a href="http://www.arib.or.jp/english/html/overview/doc/T120_T23_v2_00/2_T120/ARIB-STD-T120/Rel16/38/A38321-g10.pdf">http://www.arib.or.jp/english/html/overview/doc/T120_T23_v2_00/2_T120/ARIB-STD-T120/Rel16/38/A38321-g10.pdf</a>
ATIS	ATIS.3GPP.38.321V1610	16.1.0	Publié	08/09/2020	<a href="http://www.atis.org/3gpp-documents/Rel16">http://www.atis.org/3gpp-documents/Rel16</a>
CCSA	CCSA.38.321V1610	16.1.0	Publié	24/07/2020	<a href="http://www.ccsa.org.cn:9001/portalsFile/downloadOldFile?type=17&amp;oldFileUrl=Rel16/TS%2038.321%20V16.1.0.docx">http://www.ccsa.org.cn:9001/portalsFile/downloadOldFile?type=17&amp;oldFileUrl=Rel16/TS%2038.321%20V16.1.0.docx</a>
ETSI	ETSI TS 138 321	16.1.0	Publié	30/07/2020	<a href="http://www.etsi.org/deliver/etsi_ts/138300_138399/138321/16.01.00_60/ts_138321v160100p.pdf">http://www.etsi.org/deliver/etsi_ts/138300_138399/138321/16.01.00_60/ts_138321v160100p.pdf</a>
TSDSI	TSDSI STD T1.3GPP 38.321-16.1.0 V1.0.0	16.1.0	Publié	06/10/2020	<a href="https://members.tdsi.in/index.php/s/WQQ7eTbaggiGC5f">https://members.tdsi.in/index.php/s/WQQ7eTbaggiGC5f</a>
TTA	TTAT.3G-38.321V16.1.0	16.1.0	Publié	11/09/2020	<a href="http://www.tta.or.kr/data/ttasDown.jsp?where=14688&amp;pk_num=TTAT.3G-38.321V16.1.0">http://www.tta.or.kr/data/ttasDown.jsp?where=14688&amp;pk_num=TTAT.3G-38.321V16.1.0</a>

**2.2.1.3.12 TS 38.322****NR; Spécification du protocole de commande de liaison radioélectrique (RLC)**

Ce document spécifie le protocole de commande de liaison radioélectrique (RLC) du réseau NR pour l'interface radioélectrique entre l'UE et le réseau NR.

SDO	Document N°	Version	Statut	Date de publication	Localisation
<b>Version 15</b>					
ARIB	ARIB STD-T120-38.322	15.5.0	Publié	28/09/2020	<a href="http://www.arib.or.jp/english/html/overview/doc/T120_T23_v2_00/2_T120/ARIB-STD-T120/Rel15/38/A38322-f50.pdf">http://www.arib.or.jp/english/html/overview/doc/T120_T23_v2_00/2_T120/ARIB-STD-T120/Rel15/38/A38322-f50.pdf</a>
ATIS	ATIS.3GPP.38.322V1550	15.5.0	Publié	08/09/2020	<a href="http://www.atis.org/3gpp-documents/Rel15">http://www.atis.org/3gpp-documents/Rel15</a>
CCSA	CCSA.38.322V1550	15.5.0	Publié	09/04/2019	<a href="http://www.ccsa.org.cn:9001/portalsFile/downloadOldFile?type=17&amp;oldFileUrl=Rel15/TS%2038.322%20V15.5.0.docx">http://www.ccsa.org.cn:9001/portalsFile/downloadOldFile?type=17&amp;oldFileUrl=Rel15/TS%2038.322%20V15.5.0.docx</a>
ETSI	ETSI TS 138 322	15.5.0	Publié	10/05/2019	<a href="http://www.etsi.org/deliver/etsi_ts/138300_138399/138322/15.05.00_60/ts_138322v150500p.pdf">http://www.etsi.org/deliver/etsi_ts/138300_138399/138322/15.05.00_60/ts_138322v150500p.pdf</a>
TSDSI	TSDSI STD T1.3GPP 38.322-15.5.0 V1.0.0	15.5.0	Publié	06/10/2020	<a href="https://members.tdsi.in/index.php/s/24K2wCxq8oFbCnB">https://members.tdsi.in/index.php/s/24K2wCxq8oFbCnB</a>
TTA	TTAT.3G-38.322V15.5.0	15.5.0	Publié	11/09/2020	<a href="http://www.tta.or.kr/data/ttasDown.jsp?where=14688&amp;pk_num=TTAT.3G-38.322V15.5.0">http://www.tta.or.kr/data/ttasDown.jsp?where=14688&amp;pk_num=TTAT.3G-38.322V15.5.0</a>
<b>Version 16</b>					
ARIB	ARIB STD-T120-38.322	16.1.0	Publié	28/09/2020	<a href="http://www.arib.or.jp/english/html/overview/doc/T120_T23_v2_00/2_T120/ARIB-STD-T120/Rel16/38/A38322-g10.pdf">http://www.arib.or.jp/english/html/overview/doc/T120_T23_v2_00/2_T120/ARIB-STD-T120/Rel16/38/A38322-g10.pdf</a>
ATIS	ATIS.3GPP.38.322V1610	16.1.0	Publié	08/09/2020	<a href="http://www.atis.org/3gpp-documents/Rel16">http://www.atis.org/3gpp-documents/Rel16</a>
CCSA	CCSA.38.322V1610	16.1.0	Publié	24/07/2020	<a href="http://www.ccsa.org.cn:9001/portalsFile/downloadOldFile?type=17&amp;oldFileUrl=Rel16/TS%2038.322%20V16.1.0.docx">http://www.ccsa.org.cn:9001/portalsFile/downloadOldFile?type=17&amp;oldFileUrl=Rel16/TS%2038.322%20V16.1.0.docx</a>
ETSI	ETSI TS 138 322	16.1.0	Publié	31/07/2020	<a href="http://www.etsi.org/deliver/etsi_ts/138300_138399/138322/16.01.00_60/ts_138322v160100p.pdf">http://www.etsi.org/deliver/etsi_ts/138300_138399/138322/16.01.00_60/ts_138322v160100p.pdf</a>
TSDSI	TSDSI STD T1.3GPP 38.322-16.1.0 V1.0.0	16.1.0	Publié	06/10/2020	<a href="https://members.tdsi.in/index.php/s/fbZegak9qY5THr">https://members.tdsi.in/index.php/s/fbZegak9qY5THr</a>



TTA TTAT.3G-38.322V16.1.0 16.1.0 Publié 11/09/2020 [http://www.tta.or.kr/data/ttasDown.jsp?where=14688&pk\\_num=TTAT.3G-38.322V16.1.0](http://www.tta.or.kr/data/ttasDown.jsp?where=14688&pk_num=TTAT.3G-38.322V16.1.0)

### 2.2.1.3.13 TS 38.323

#### NR; Spécification du protocole de convergence de données en mode paquet (PDCP)

Ce document fournit la description du protocole de convergence de données en mode paquet (PDCP).

SDO	Document N°	Version	Statut	Date de publication	Localisation
<b>Version 15</b>					
ARIB	ARIB STD-T120-38.323	15.6.0	Publié	28/09/2020	<a href="http://www.arib.or.jp/english/html/overview/doc/T120_T23_v2_00/2_T120/ARIB-STD-T120/Rel15/38/A38323-f60.pdf">http://www.arib.or.jp/english/html/overview/doc/T120_T23_v2_00/2_T120/ARIB-STD-T120/Rel15/38/A38323-f60.pdf</a>
ATIS	ATIS.3GPP.38.323V1560	15.6.0	Publié	08/09/2020	<a href="http://www.atis.org/3gpp-documents/Rel15">http://www.atis.org/3gpp-documents/Rel15</a>
CCSA	CCSA.38.323V1560	15.6.0	Publié	28/06/2019	<a href="http://www.ccsa.org.cn:9001/portalsFile/downloadOldFile?type=17&amp;oldFileUrl=Rel15/TS%2038.323%20V15.6.0.docx">http://www.ccsa.org.cn:9001/portalsFile/downloadOldFile?type=17&amp;oldFileUrl=Rel15/TS%2038.323%20V15.6.0.docx</a>
ETSI	ETSI TS 138 323	15.6.0	Publié	25/07/2019	<a href="http://www.etsi.org/deliver/etsi_ts/138300_138399/138323/15.06.00_60/ts_138323v150600p.pdf">http://www.etsi.org/deliver/etsi_ts/138300_138399/138323/15.06.00_60/ts_138323v150600p.pdf</a>
TSDSI	TSDSI STD T1.3GPP 38.323-15.6.0 V1.0.0	15.6.0	Publié	06/10/2020	<a href="https://members.tdsi.in/index.php/s/egq7i5QTpnreMrJ">https://members.tdsi.in/index.php/s/egq7i5QTpnreMrJ</a>
TTA	TTAT.3G-38.323V15.6.0	15.6.0	Publié	11/09/2020	<a href="http://www.tta.or.kr/data/ttasDown.jsp?where=14688&amp;pk_num=TTAT.3G-38.323V15.6.0">http://www.tta.or.kr/data/ttasDown.jsp?where=14688&amp;pk_num=TTAT.3G-38.323V15.6.0</a>
<b>Version 16</b>					
ARIB	ARIB STD-T120-38.323	16.1.0	Publié	28/09/2020	<a href="http://www.arib.or.jp/english/html/overview/doc/T120_T23_v2_00/2_T120/ARIB-STD-T120/Rel16/38/A38323-g10.pdf">http://www.arib.or.jp/english/html/overview/doc/T120_T23_v2_00/2_T120/ARIB-STD-T120/Rel16/38/A38323-g10.pdf</a>
ATIS	ATIS.3GPP.38.323V1610	16.1.0	Publié	08/09/2020	<a href="http://www.atis.org/3gpp-documents/Rel16">http://www.atis.org/3gpp-documents/Rel16</a>
CCSA	CCSA.38.323V1610	16.1.0	Publié	24/07/2020	<a href="http://www.ccsa.org.cn:9001/portalsFile/downloadOldFile?type=17&amp;oldFileUrl=Rel16/TS%2038.323%20V16.1.0.docx">http://www.ccsa.org.cn:9001/portalsFile/downloadOldFile?type=17&amp;oldFileUrl=Rel16/TS%2038.323%20V16.1.0.docx</a>
ETSI	ETSI TS 138 323	16.1.0	Publié	30/07/2020	<a href="http://www.etsi.org/deliver/etsi_ts/138300_138399/138323/16.01.00_60/ts_138323v160100p.pdf">http://www.etsi.org/deliver/etsi_ts/138300_138399/138323/16.01.00_60/ts_138323v160100p.pdf</a>
TSDSI	TSDSI STD T1.3GPP 38.323-16.1.0 V1.0.0	16.1.0	Publié	06/10/2020	<a href="https://members.tdsi.in/index.php/s/2SRYdCb8XGas3kS">https://members.tdsi.in/index.php/s/2SRYdCb8XGas3kS</a>
TTA	TTAT.3G-38.323V16.1.0	16.1.0	Publié	11/09/2020	<a href="http://www.tta.or.kr/data/ttasDown.jsp?where=14688&amp;pk_num=TTAT.3G-38.323V16.1.0">http://www.tta.or.kr/data/ttasDown.jsp?where=14688&amp;pk_num=TTAT.3G-38.323V16.1.0</a>

### 2.2.1.3.14 TS 38.331

#### NR; Contrôle des ressources radioélectriques (RRC); Spécification du protocole

Ce document spécifie le protocole du contrôle des ressources radioélectriques pour l'interface entre l'UE et le nœud NG-RAN.

Il porte également sur les sujets suivants:

- les informations liées aux ressources radioélectriques qui sont acheminées de façon transparente entre un nœud gNB source et un nœud gNB cible lors du transfert entre ces nœuds;
- les informations liées aux ressources radioélectriques qui sont acheminées de façon transparente entre un nœud gNB source ou cible et un autre système lors du transfert entre des techniques d'accès radioélectrique (RAT);
- les informations liées aux ressources radioélectriques qui sont acheminées de façon transparente entre un nœud eNB source et un nœud gNB cible lors d'une double connectivité E-UTRA-NR.

SDO	Document N°	Version	Statut	Date de publication	Localisation
<b>Version 15</b>					
ARIB	ARIB STD-T120-38.331	15.10.0	Publié	28/09/2020	<a href="http://www.arib.or.jp/english/html/overview/doc/T120_T23_v2_00/2_T120/ARIB-STD-T120/Rel15/38/A38331-fa0.pdf">http://www.arib.or.jp/english/html/overview/doc/T120_T23_v2_00/2_T120/ARIB-STD-T120/Rel15/38/A38331-fa0.pdf</a>
ATIS	ATIS.3GPP.38.331V15100	15.10.0	Publié	08/09/2020	<a href="http://www.atis.org/3gpp-documents/Rel15">http://www.atis.org/3gpp-documents/Rel15</a>
CCSA	CCSA.38.331V15100	15.10.0	Publié	24/07/2020	<a href="http://www.ccsa.org.cn:9001/portalsFile/downloadOldFile?type=17&amp;oldFileUrl=Rel15/TS%2038.331%20V15.10.0.docx">http://www.ccsa.org.cn:9001/portalsFile/downloadOldFile?type=17&amp;oldFileUrl=Rel15/TS%2038.331%20V15.10.0.docx</a>
ETSI	ETSI TS 138 331	15.10.0	Publié	30/07/2020	<a href="http://www.etsi.org/deliver/etsi_ts/138300_138399/138331/15.10.00_60/ts_138331v151000p.pdf">http://www.etsi.org/deliver/etsi_ts/138300_138399/138331/15.10.00_60/ts_138331v151000p.pdf</a>
TSDSI	TSDSI STD T1.3GPP 38.331-15.10.0 V1.0.0	15.10.0	Publié	06/10/2020	<a href="https://members.tdsi.in/index.php/s/L3ELMSr5maHX5oC">https://members.tdsi.in/index.php/s/L3ELMSr5maHX5oC</a>
TTA	TTAT.3G-38.331V15.10.0	15.10.0	Publié	11/09/2020	<a href="http://www.tta.or.kr/data/ttasDown.jsp?where=14688&amp;pk_num=TTAT.3G-38.331V15.10.0">http://www.tta.or.kr/data/ttasDown.jsp?where=14688&amp;pk_num=TTAT.3G-38.331V15.10.0</a>
<b>Version 16</b>					
ARIB	ARIB STD-T120-38.331	16.1.0	Publié	28/09/2020	<a href="http://www.arib.or.jp/english/html/overview/doc/T120_T23_v2_00/2_T120/ARIB-STD-T120/Rel16/38/A38331-g10.pdf">http://www.arib.or.jp/english/html/overview/doc/T120_T23_v2_00/2_T120/ARIB-STD-T120/Rel16/38/A38331-g10.pdf</a>
ATIS	ATIS.3GPP.38.331V1610	16.1.0	Publié	08/09/2020	<a href="http://www.atis.org/3gpp-documents/Rel16">http://www.atis.org/3gpp-documents/Rel16</a>
CCSA	CCSA.38.331V1610	16.1.0	Publié	24/07/2020	<a href="http://www.ccsa.org.cn:9001/portalsFile/downloadOldFile?type=17&amp;oldFileUrl=Rel16/TS%2038.331%20V16.1.0.docx">http://www.ccsa.org.cn:9001/portalsFile/downloadOldFile?type=17&amp;oldFileUrl=Rel16/TS%2038.331%20V16.1.0.docx</a>
ETSI	ETSI TS 138 331	16.1.0	Publié	30/07/2020	<a href="http://www.etsi.org/deliver/etsi_ts/138300_138399/138331/16.01.00_60/ts_138331v160100p.pdf">http://www.etsi.org/deliver/etsi_ts/138300_138399/138331/16.01.00_60/ts_138331v160100p.pdf</a>
TSDSI	TSDSI STD T1.3GPP 38.331-16.1.0 V1.0.0	16.1.0	Publié	06/10/2020	<a href="https://members.tdsi.in/index.php/s/9RJxfQP7ZKK5wbX">https://members.tdsi.in/index.php/s/9RJxfQP7ZKK5wbX</a>
TTA	TTAT.3G-38.331V16.1.0	16.1.0	Publié	11/09/2020	<a href="http://www.tta.or.kr/data/ttasDown.jsp?where=14688&amp;pk_num=TTAT.3G-38.331V16.1.0">http://www.tta.or.kr/data/ttasDown.jsp?where=14688&amp;pk_num=TTAT.3G-38.331V16.1.0</a>

### 2.2.1.3.15 TS 38.340

#### NR; Spécification du protocole d'adaptation du raccordement (BAP)

Ce document fournit la description du protocole d'adaptation du raccordement (BAP).

SDO	Document N°	Version	Statut	Date de publication	Localisation
<b>Version 16</b>					
ARIB	ARIB STD-T120-38.340	16.1.0	Publié	28/09/2020	<a href="http://www.arib.or.jp/english/html/overview/doc/T120_T23_v2_00/2_T120/ARIB-STD-T120/Rel16/38/A38340-g10.pdf">http://www.arib.or.jp/english/html/overview/doc/T120_T23_v2_00/2_T120/ARIB-STD-T120/Rel16/38/A38340-g10.pdf</a>
ATIS	ATIS.3GPP.38.340V1610	16.1.0	Publié	08/09/2020	<a href="http://www.atis.org/3gpp-documents/Rel16">http://www.atis.org/3gpp-documents/Rel16</a>
CCSA	CCSA.38.340V1610	16.1.0	Publié	24/07/2020	<a href="http://www.ccsa.org.cn:9001/portalsFile/downloadOldFile?type=17&amp;oldFileUrl=Rel16/TS%2038.340%20V16.1.0.docx">http://www.ccsa.org.cn:9001/portalsFile/downloadOldFile?type=17&amp;oldFileUrl=Rel16/TS%2038.340%20V16.1.0.docx</a>
ETSI	ETSI TS 138 340	16.1.0	Publié	30/07/2020	<a href="http://www.etsi.org/deliver/etsi_ts/138300_138399/138340/16.01.00_60/ts_138340v160100p.pdf">http://www.etsi.org/deliver/etsi_ts/138300_138399/138340/16.01.00_60/ts_138340v160100p.pdf</a>
TSDSI	TSDSI STD T1.3GPP 38.340-16.1.0 V1.0.0	16.1.0	Publié	06/10/2020	<a href="https://members.tdsi.in/index.php/s/3tRPzsoksc6Q3GS">https://members.tdsi.in/index.php/s/3tRPzsoksc6Q3GS</a>
TTA	TTAT.3G-38.340V16.1.0	16.1.0	Publié	11/09/2020	<a href="http://www.tta.or.kr/data/ttasDown.jsp?where=14688&amp;pk_num=TTAT.3G-38.340V16.1.0">http://www.tta.or.kr/data/ttasDown.jsp?where=14688&amp;pk_num=TTAT.3G-38.340V16.1.0</a>

### 2.2.1.4 Architecture

#### 2.2.1.4.1 TS 37.460

##### Interface Iuant: Aspects et principes généraux

Ce document est une introduction à la série TS 37.46x des spécifications techniques du Partenariat 3GPP qui définissent l'interface Iuant. Celle-ci peut être exploitée dans le contexte des réseaux UTRAN, E-UTRAN et NG-RAN. Dans la présente spécification, ces réseaux sont appelés «RAN», tandis que dans les entités de réseau correspondantes, les nœuds B, eNB, en-gNB et NG-RAN sont appelés «nœuds RAN». L'interface logique Iuant est une interface interne du nœud RAN qui se situe par définition entre la fonction d'exploitation et de maintenance (O&M) spécifique à la mise en

œuvre et les antennes RET, ainsi qu'entre la fonction O&M spécifique à la mise en œuvre et la fonction de commande des amplificateurs montés sur pylône (TMA).

SDO	Document N°	Version	Statut	Date de publication	Localisation
<b>Version 15</b>					
ARIB	ARIB STD-T120-37.460	15.2.0	Publié	28/09/2020	<a href="http://www.arib.or.jp/english/html/overview/doc/T120_T23_v2_00/2_T120/ARIB-STD-T120/Rel15/37/A37460-f20.pdf">http://www.arib.or.jp/english/html/overview/doc/T120_T23_v2_00/2_T120/ARIB-STD-T120/Rel15/37/A37460-f20.pdf</a>
ATIS	ATIS.3GPP.37.460V1520	15.2.0	Publié	08/09/2020	<a href="http://www.atis.org/3gpp-documents/Rel15">http://www.atis.org/3gpp-documents/Rel15</a>
CCSA	CCSA.37.460V1520	15.2.0	Publié	09/01/2020	<a href="http://www.ccsa.org.cn:9001/portalsFile/downloadOldFile?type=17&amp;oldFileUrl=Rel15/TS%2037.460%20V15.2.0.doc">http://www.ccsa.org.cn:9001/portalsFile/downloadOldFile?type=17&amp;oldFileUrl=Rel15/TS%2037.460%20V15.2.0.doc</a>
ETSI	ETSI TS 137 460	15.2.0	Publié	17/01/2020	<a href="http://www.etsi.org/deliver/etsi_ts/137400_137499/137460/15.02.00_60/ts_137460v150200p.pdf">http://www.etsi.org/deliver/etsi_ts/137400_137499/137460/15.02.00_60/ts_137460v150200p.pdf</a>
TSDSI	TSDSI STD T1.3GPP 37.460-15.2.0 V1.0.0	15.2.0	Publié	06/10/2020	<a href="https://members.tdsi.in/index.php/s/C3SDXoFkzmpPeeM">https://members.tdsi.in/index.php/s/C3SDXoFkzmpPeeM</a>
TTA	TTAT.3G-37.460V15.2.0	15.2.0	Publié	11/09/2020	<a href="http://www.tta.or.kr/data/ttasDown.jsp?where=14688&amp;pk_num=TTAT.3G-37.460V15.2.0">http://www.tta.or.kr/data/ttasDown.jsp?where=14688&amp;pk_num=TTAT.3G-37.460V15.2.0</a>
<b>Version 16</b>					
ARIB	ARIB STD-T120-37.460	16.0.0	Publié	28/09/2020	<a href="http://www.arib.or.jp/english/html/overview/doc/T120_T23_v2_00/2_T120/ARIB-STD-T120/Rel16/37/A37460-g00.pdf">http://www.arib.or.jp/english/html/overview/doc/T120_T23_v2_00/2_T120/ARIB-STD-T120/Rel16/37/A37460-g00.pdf</a>
ATIS	ATIS.3GPP.37.460V1600	16.0.0	Publié	08/09/2020	<a href="http://www.atis.org/3gpp-documents/Rel16">http://www.atis.org/3gpp-documents/Rel16</a>
CCSA	CCSA.37.460V1600	16.0.0	Publié	17/07/2020	<a href="http://www.ccsa.org.cn:9001/portalsFile/downloadOldFile?type=17&amp;oldFileUrl=Rel16/TS%2037.460%20V16.0.0.doc">http://www.ccsa.org.cn:9001/portalsFile/downloadOldFile?type=17&amp;oldFileUrl=Rel16/TS%2037.460%20V16.0.0.doc</a>
ETSI	ETSI TS 137 460	16.0.0	Publié	15/09/2020	<a href="http://www.etsi.org/deliver/etsi_ts/137400_137499/137460/16.00.00_60/ts_137460v160000p.pdf">http://www.etsi.org/deliver/etsi_ts/137400_137499/137460/16.00.00_60/ts_137460v160000p.pdf</a>
TSDSI	TSDSI STD T1.3GPP 37.460-16.0.0 V1.0.0	16.0.0	Publié	06/10/2020	<a href="https://members.tdsi.in/index.php/s/3HG7csB4NabyzNQ">https://members.tdsi.in/index.php/s/3HG7csB4NabyzNQ</a>
TTA	TTAT.3G-37.460V16.0.0	16.0.0	Publié	11/09/2020	<a href="http://www.tta.or.kr/data/ttasDown.jsp?where=14688&amp;pk_num=TTAT.3G-37.460V16.0.0">http://www.tta.or.kr/data/ttasDown.jsp?where=14688&amp;pk_num=TTAT.3G-37.460V16.0.0</a>

#### 2.2.1.4.2 TS 37.461

##### Interface Iuant: Couche 1

Cette spécification décrit les normes autorisées pour mettre en œuvre la couche 1 de l'interface Iuant des réseaux UTRA, E-UTRA et NR.

Les impératifs concernant la durée de transmission ainsi que l'exploitation et la maintenance (O&M) n'entrent pas dans le cadre de ce document.

SDO	Document N°	Version	Statut	Date de publication	Localisation
<b>Version 15</b>					
ARIB	ARIB STD-T120-37.461	15.4.0	Publié	28/09/2020	<a href="http://www.arib.or.jp/english/html/overview/doc/T120_T23_v2_00/2_T120/ARIB-STD-T120/Rel15/37/A37461-f40.pdf">http://www.arib.or.jp/english/html/overview/doc/T120_T23_v2_00/2_T120/ARIB-STD-T120/Rel15/37/A37461-f40.pdf</a>
ATIS	ATIS.3GPP.37.461V1540	15.4.0	Publié	08/09/2020	<a href="http://www.atis.org/3gpp-documents/Rel15">http://www.atis.org/3gpp-documents/Rel15</a>
CCSA	CCSA.37.461V1540	15.4.0	Publié	20/04/2019	<a href="http://www.ccsa.org.cn:9001/portalsFile/downloadOldFile?type=17&amp;oldFileUrl=Rel15/TS%2037.461%20V15.4.0.doc">http://www.ccsa.org.cn:9001/portalsFile/downloadOldFile?type=17&amp;oldFileUrl=Rel15/TS%2037.461%20V15.4.0.doc</a>
ETSI	ETSI TS 137 461	15.4.0	Publié	15/05/2019	<a href="http://www.etsi.org/deliver/etsi_ts/137400_137499/137461/15.04.00_60/ts_137461v150400p.pdf">http://www.etsi.org/deliver/etsi_ts/137400_137499/137461/15.04.00_60/ts_137461v150400p.pdf</a>
TSDSI	TSDSI STD T1.3GPP 37.461-15.4.0 V1.0.0	15.4.0	Publié	06/10/2020	<a href="https://members.tdsi.in/index.php/s/pkmKkZQZ5qE5dGT">https://members.tdsi.in/index.php/s/pkmKkZQZ5qE5dGT</a>
TTA	TTAT.3G-37.461V15.4.0	15.4.0	Publié	11/09/2020	<a href="http://www.tta.or.kr/data/ttasDown.jsp?where=14688&amp;pk_num=TTAT.3G-37.461V15.4.0">http://www.tta.or.kr/data/ttasDown.jsp?where=14688&amp;pk_num=TTAT.3G-37.461V15.4.0</a>
<b>Version 16</b>					
ARIB	ARIB STD-T120-37.461	16.0.0	Publié	28/09/2020	<a href="http://www.arib.or.jp/english/html/overview/doc/T120_T23_v2_00/2_T120/ARIB-STD-T120/Rel16/37/A37461-g00.pdf">http://www.arib.or.jp/english/html/overview/doc/T120_T23_v2_00/2_T120/ARIB-STD-T120/Rel16/37/A37461-g00.pdf</a>
ATIS	ATIS.3GPP.37.461V1600	16.0.0	Publié	08/09/2020	<a href="http://www.atis.org/3gpp-documents/Rel16">http://www.atis.org/3gpp-documents/Rel16</a>
CCSA	CCSA.37.461V1600	16.0.0	Publié	17/07/2020	<a href="http://www.ccsa.org.cn:9001/portalsFile/downloadOldFile?type=17&amp;oldFileUrl=Rel16/TS%2037.461%20V16.0.0.doc">http://www.ccsa.org.cn:9001/portalsFile/downloadOldFile?type=17&amp;oldFileUrl=Rel16/TS%2037.461%20V16.0.0.doc</a>
ETSI	ETSI TS 137 461	16.0.0	Publié	15/09/2020	<a href="http://www.etsi.org/deliver/etsi_ts/137400_137499/137461/16.00.00_60/ts_137461v160000p.pdf">http://www.etsi.org/deliver/etsi_ts/137400_137499/137461/16.00.00_60/ts_137461v160000p.pdf</a>
TSDSI	TSDSI STD T1.3GPP 37.461-16.0.0 V1.0.0	16.0.0	Publié	06/10/2020	<a href="https://members.tdsi.in/index.php/s/LCXXRtEprG9PYWg">https://members.tdsi.in/index.php/s/LCXXRtEprG9PYWg</a>
TTA	TTAT.3G-37.461V16.0.0	16.0.0	Publié	11/09/2020	<a href="http://www.tta.or.kr/data/ttasDown.jsp?where=14688&amp;pk_num=TTAT.3G-37.461V16.0.0">http://www.tta.or.kr/data/ttasDown.jsp?where=14688&amp;pk_num=TTAT.3G-37.461V16.0.0</a>



### 2.2.1.4.3 TS 37.462

#### Interface Iuant: Acheminement de la signalisation

Ce document décrit l'acheminement de la signalisation concernant la partie application de l'inclinaison électrique à distance (RETAP) et la partie application des amplificateurs montés sur pylône (TMAAP) à utiliser dans l'interface Iuant des réseaux UTRAN, E-UTRAN et NG-RAN. Dans la présente spécification, ces réseaux sont appelés «RAN», tandis que dans les entités de réseau correspondantes, les nœuds B, eNB, en-gNB et NG-RAN sont appelés «nœuds RAN». L'interface logique Iuant est une interface interne du nœud RAN qui se situe par définition entre la fonction d'exploitation et de maintenance (O&M) spécifique à la mise en œuvre et les antennes RET, ainsi qu'entre la fonction O&M spécifique à la mise en œuvre et la fonction de commande des amplificateurs montés sur pylône (TMA).

SDO	Document N°	Version	Statut	Date de publication	Localisation
<b>Version 15</b>					
ARIB	ARIB STD-T120-37.462	15.2.0	Publié	28/09/2020	<a href="http://www.arib.or.jp/english/html/overview/doc/T120_T23_v2_00/2_T120/ARIB-STD-T120/Rel15/37/A37462-f20.pdf">http://www.arib.or.jp/english/html/overview/doc/T120_T23_v2_00/2_T120/ARIB-STD-T120/Rel15/37/A37462-f20.pdf</a>
ATIS	ATIS.3GPP.37.462V1520	15.2.0	Publié	08/09/2020	<a href="http://www.atis.org/3gpp-documents/Rel15">http://www.atis.org/3gpp-documents/Rel15</a>
CCSA	CCSA.37.462V1520	15.2.0	Publié	09/01/2020	<a href="http://www.ccsa.org.cn:9001/portalsFile/downloadOldFile?type=17&amp;oldFileUrl=Rel15/TS%2037.462%20V15.2.0.doc">http://www.ccsa.org.cn:9001/portalsFile/downloadOldFile?type=17&amp;oldFileUrl=Rel15/TS%2037.462%20V15.2.0.doc</a>
ETSI	ETSI TS 137 462	15.2.0	Publié	17/01/2020	<a href="http://www.etsi.org/deliver/etsi_ts/137400_137499/137462/15.02.00_60/ts_137462v150200p.pdf">http://www.etsi.org/deliver/etsi_ts/137400_137499/137462/15.02.00_60/ts_137462v150200p.pdf</a>
TSDSI	TSDSI STD T1.3GPP 37.462-15.2.0 V1.0.0	15.2.0	Publié	06/10/2020	<a href="https://members.tsd.si.in/index.php/s/KNsFOxJcdmeTETQ">https://members.tsd.si.in/index.php/s/KNsFOxJcdmeTETQ</a>
TTA	TTAT.3G-37.462V15.2.0	15.2.0	Publié	11/09/2020	<a href="http://www.tta.or.kr/data/ttasDown.jsp?where=14688&amp;pk_num=TTAT.3G-37.462V15.2.0">http://www.tta.or.kr/data/ttasDown.jsp?where=14688&amp;pk_num=TTAT.3G-37.462V15.2.0</a>
<b>Version 16</b>					
ARIB	ARIB STD-T120-37.462	16.0.0	Publié	28/09/2020	<a href="http://www.arib.or.jp/english/html/overview/doc/T120_T23_v2_00/2_T120/ARIB-STD-T120/Rel16/37/A37462-g00.pdf">http://www.arib.or.jp/english/html/overview/doc/T120_T23_v2_00/2_T120/ARIB-STD-T120/Rel16/37/A37462-g00.pdf</a>
ATIS	ATIS.3GPP.37.462V1600	16.0.0	Publié	08/09/2020	<a href="http://www.atis.org/3gpp-documents/Rel16">http://www.atis.org/3gpp-documents/Rel16</a>
CCSA	CCSA.37.462V1600	16.0.0	Publié	20/07/2020	<a href="http://www.ccsa.org.cn:9001/portalsFile/downloadOldFile?type=17&amp;oldFileUrl=Rel16/TS%2037.462%20V16.0.0.doc">http://www.ccsa.org.cn:9001/portalsFile/downloadOldFile?type=17&amp;oldFileUrl=Rel16/TS%2037.462%20V16.0.0.doc</a>
ETSI	ETSI TS 137 462	16.0.0	Publié	17.09.2020	<a href="http://www.etsi.org/deliver/etsi_ts/137400_137499/137462/16.00.00_60/ts_137462v160000p.pdf">http://www.etsi.org/deliver/etsi_ts/137400_137499/137462/16.00.00_60/ts_137462v160000p.pdf</a>
TSDSI	TSDSI STD T1.3GPP 37.462-16.0.0 V1.0.0	16.0.0	Publié	06/10/2020	<a href="https://members.tsd.si.in/index.php/s/oCmRJwDcXTn8c4b">https://members.tsd.si.in/index.php/s/oCmRJwDcXTn8c4b</a>
TTA	TTAT.3G-37.462V16.0.0	16.0.0	Publié	11/09/2020	<a href="http://www.tta.or.kr/data/ttasDown.jsp?where=14688&amp;pk_num=TTAT.3G-37.462V16.0.0">http://www.tta.or.kr/data/ttasDown.jsp?where=14688&amp;pk_num=TTAT.3G-37.462V16.0.0</a>

### 2.2.1.4.4 TS 37.466

#### Interface Iuant: Partie application

Ce document est une introduction à la série TS 37.46x des spécifications techniques du Partenariat 3GPP qui définissent l'interface Iuant. Celle-ci peut être exploitée dans le contexte des réseaux UTRAN, E-UTRAN et NG-RAN. Dans la présente spécification, ces réseaux sont appelés «RAN», tandis que dans les entités de réseau correspondantes, les nœuds B, eNB, en-gNB et NG-RAN sont appelés «nœuds RAN». L'interface logique Iuant est une interface interne du nœud RAN qui se situe par définition entre la fonction d'exploitation et de maintenance (O&M) spécifique à la mise en œuvre et les antennes RET, ainsi qu'entre la fonction O&M spécifique à la mise en œuvre et la fonction de commande des amplificateurs montés sur pylône (TMA) du nœud RAN.

Ce document concerne les réseaux UTRAN, E-UTRAN et NG-RAN et spécifie la *partie application de l'inclinaison électrique à distance (RETAP)* et la *partie application des amplificateurs montés sur pylône (TMAAP)*. Dans la présente spécification, ces réseaux sont appelés «RAN», tandis que les entités de réseau correspondantes, à savoir les nœuds B, eNB, en-gNB et NG-RAN sont appelées «nœuds RAN». La partie RETAP prend en

charge les fonctions de l'interface Iuant entre la fonction de transport O&M spécifique à la mise en œuvre et la fonction de l'unité de commande des antennes RET; la partie TMAAP prend en charge les fonctions de l'interface Iuant entre la fonction de transport O&M spécifique à la mise en œuvre et la fonction de commande des amplificateurs montés sur pylône.

SDO	Document N°	Version	Statut	Date de publication	Localisation
<b>Version 15</b>					
ARIB	ARIB STD-T120-37.466	15.5.0	Publié	28/09/2020	<a href="http://www.arib.or.jp/english/html/overview/doc/T120_T23_v2_00/2_T120/ARIB-STD-T120/Rel15/37/A37466-f50.pdf">http://www.arib.or.jp/english/html/overview/doc/T120_T23_v2_00/2_T120/ARIB-STD-T120/Rel15/37/A37466-f50.pdf</a>
ATIS	ATIS.3GPP.37.466V1550	15.5.0	Publié	08/09/2020	<a href="http://www.atis.org/3gpp-documents/Rel15">http://www.atis.org/3gpp-documents/Rel15</a>
CCSA	CCSA.37.466V1550	15.5.0	Publié	09/01/2020	<a href="http://www.ccsa.org.cn:9001/portalsFile/downloadOldFile?type=17&amp;oldFileUrl=Rel15/TS%2037.466%20V15.5.0.doc">http://www.ccsa.org.cn:9001/portalsFile/downloadOldFile?type=17&amp;oldFileUrl=Rel15/TS%2037.466%20V15.5.0.doc</a>
ETSI	ETSI TS 137 466	15.5.0	Publié	17/01/2020	<a href="http://www.etsi.org/deliver/etsi_ts/137400_137499/137466/15.05.00_60/ts_137466v150500p.pdf">http://www.etsi.org/deliver/etsi_ts/137400_137499/137466/15.05.00_60/ts_137466v150500p.pdf</a>
TSDSI	TSDSI STD T1.3GPP 37.466-15.5.0 V1.0.0	15.5.0	Publié	06/10/2020	<a href="https://members.tdsi.in/index.php/s/EeHNBLpXRMtgdTW">https://members.tdsi.in/index.php/s/EeHNBLpXRMtgdTW</a>
TTA	TTAT.3G-37.466V15.5.0	15.5.0	Publié	11/09/2020	<a href="http://www.tta.or.kr/data/ttasDown.jsp?where=14688&amp;pk_num=TTAT.3G-37.466V15.5.0">http://www.tta.or.kr/data/ttasDown.jsp?where=14688&amp;pk_num=TTAT.3G-37.466V15.5.0</a>
<b>Version 16</b>					
ARIB	ARIB STD-T120-37.466	16.0.0	Publié	28/09/2020	<a href="http://www.arib.or.jp/english/html/overview/doc/T120_T23_v2_00/2_T120/ARIB-STD-T120/Rel16/37/A37466-g00.pdf">http://www.arib.or.jp/english/html/overview/doc/T120_T23_v2_00/2_T120/ARIB-STD-T120/Rel16/37/A37466-g00.pdf</a>
ATIS	ATIS.3GPP.37.466V1600	16.0.0	Publié	08/09/2020	<a href="http://www.atis.org/3gpp-documents/Rel16">http://www.atis.org/3gpp-documents/Rel16</a>
CCSA	CCSA.37.466V1600	16.0.0	Publié	28/07/2020	<a href="http://www.ccsa.org.cn:9001/portalsFile/downloadOldFile?type=17&amp;oldFileUrl=Rel16/TS%2037.466%20V16.0.0.doc">http://www.ccsa.org.cn:9001/portalsFile/downloadOldFile?type=17&amp;oldFileUrl=Rel16/TS%2037.466%20V16.0.0.doc</a>
ETSI	ETSI TS 137 466	16.0.0	Publié	18/09/2020	<a href="http://www.etsi.org/deliver/etsi_ts/137400_137499/137466/16.00.00_60/ts_137466v160000p.pdf">http://www.etsi.org/deliver/etsi_ts/137400_137499/137466/16.00.00_60/ts_137466v160000p.pdf</a>
TSDSI	TSDSI STD T1.3GPP 37.466-16.0.0 V1.0.0	16.0.0	Publié	06/10/2020	<a href="https://members.tdsi.in/index.php/s/e8qXqTXA69FcGtH">https://members.tdsi.in/index.php/s/e8qXqTXA69FcGtH</a>
TTA	TTAT.3G-37.466V16.0.0	16.0.0	Publié	11/09/2020	<a href="http://www.tta.or.kr/data/ttasDown.jsp?where=14688&amp;pk_num=TTAT.3G-37.466V16.0.0">http://www.tta.or.kr/data/ttasDown.jsp?where=14688&amp;pk_num=TTAT.3G-37.466V16.0.0</a>

#### 2.2.1.4.5 TS 37.470

##### Interface W1; Aspects et principes généraux

Ce document est une introduction à la série TS 37.4xx des spécifications techniques du Partenariat 3GPP qui définissent l'interface W1. Celle-ci permet d'interconnecter le nœud ng-eNB-CU et le nœud ng-eNB-DU d'un nœud ng-eNB dans un réseau NG-RAN.

SDO	Document N°	Version	Statut	Date de publication	Localisation
<b>Version 16</b>					
ARIB	ARIB STD-T120-37.470	16.2.0	Publié	28/09/2020	<a href="http://www.arib.or.jp/english/html/overview/doc/T120_T23_v2_00/2_T120/ARIB-STD-T120/Rel16/37/A37470-g20.pdf">http://www.arib.or.jp/english/html/overview/doc/T120_T23_v2_00/2_T120/ARIB-STD-T120/Rel16/37/A37470-g20.pdf</a>
ATIS	ATIS.3GPP.37.470V1620	16.2.0	Publié	08/09/2020	<a href="http://www.atis.org/3gpp-documents/Rel16">http://www.atis.org/3gpp-documents/Rel16</a>
CCSA	CCSA.37.470V1620	16.2.0	Publié	17/07/2020	<a href="http://www.ccsa.org.cn:9001/portalsFile/downloadOldFile?type=17&amp;oldFileUrl=Rel16/TS%2037.370%20V16.2.0.doc">http://www.ccsa.org.cn:9001/portalsFile/downloadOldFile?type=17&amp;oldFileUrl=Rel16/TS%2037.370%20V16.2.0.doc</a>
ETSI	ETSI TS 137 470	16.2.0	Publié	15/09/2020	<a href="http://www.etsi.org/deliver/etsi_ts/137400_137499/137470/16.02.00_60/ts_137470v160200p.pdf">http://www.etsi.org/deliver/etsi_ts/137400_137499/137470/16.02.00_60/ts_137470v160200p.pdf</a>
TSDSI	TSDSI STD T1.3GPP 37.470-16.2.0 V1.0.0	16.2.0	Publié	06/10/2020	<a href="https://members.tdsi.in/index.php/s/5gdiKqeMnXOfK2X">https://members.tdsi.in/index.php/s/5gdiKqeMnXOfK2X</a>
TTA	TTAT.3G-37.470V16.2.0	16.2.0	Publié	11/09/2020	<a href="http://www.tta.or.kr/data/ttasDown.jsp?where=14688&amp;pk_num=TTAT.3G-37.470V16.2.0">http://www.tta.or.kr/data/ttasDown.jsp?where=14688&amp;pk_num=TTAT.3G-37.470V16.2.0</a>

#### 2.2.1.4.6 TS 37.471

##### Interface W1; Couche 1

Ce document spécifie les normes autorisées pour mettre en œuvre la couche 1 de l'interface W1. Celle-ci permet d'interconnecter le nœud ng-eNB-CU et le nœud ng-eNB-DU d'un nœud ng-eNB dans un réseau NG-RAN.

Les impératifs concernant la durée de transmission ainsi que l'exploitation et la maintenance n'entrent pas dans le cadre du présent document.

Dans la suite du document, les termes «couche 1» et «couche physique» sont considérés comme des synonymes.

SDO	Document N°	Version	Statut	Date de publication	Localisation
<b>Version 16</b>					
ARIB	ARIB STD-T120-37.471	16.1.0	Publié	28/09/2020	<a href="http://www.arib.or.jp/english/html/overview/doc/T120_T23_v2_00/2_T120/ARIB-STD-T120/Rel16/37/A37471-g10.pdf">http://www.arib.or.jp/english/html/overview/doc/T120_T23_v2_00/2_T120/ARIB-STD-T120/Rel16/37/A37471-g10.pdf</a>
ATIS	ATIS.3GPP.37.471V1610	16.1.0	Publié	08/09/2020	<a href="http://www.atis.org/3gpp-documents/Rel16">http://www.atis.org/3gpp-documents/Rel16</a>
CCSA	CCSA.37.471V1610	16.1.0	Publié	31/03/2020	<a href="http://www.ccsa.org.cn:9001/portalsFile/downloadOldFile?type=17&amp;oldFileUrl=Rel16/TS%2037.471%20V16.1.0.doc">http://www.ccsa.org.cn:9001/portalsFile/downloadOldFile?type=17&amp;oldFileUrl=Rel16/TS%2037.471%20V16.1.0.doc</a>
ETSI	ETSI TS 137 471	16.1.0	Publié	21/09/2020	<a href="http://www.etsi.org/deliver/etsi_ts/137400_137499/137471/16.01.00_60/ts_137471v160100p.pdf">http://www.etsi.org/deliver/etsi_ts/137400_137499/137471/16.01.00_60/ts_137471v160100p.pdf</a>
TSDSI	TSDSI STD T1.3GPP 37.471-16.1.0 V1.0.0	16.1.0	Publié	06/10/2020	<a href="https://members.tdsi.in/index.php/s/YypzZHOEjmZYYjS">https://members.tdsi.in/index.php/s/YypzZHOEjmZYYjS</a>
TTA	TTAT.3G-37.471V16.1.0	16.1.0	Publié	11/09/2020	<a href="http://www.tta.or.kr/data/ttasDown.jsp?where=14688&amp;pk_num=TTAT.3G-37.471V16.1.0">http://www.tta.or.kr/data/ttasDown.jsp?where=14688&amp;pk_num=TTAT.3G-37.471V16.1.0</a>

#### 2.2.1.4.7 TS 37.472

##### Interface W1; Acheminement de la signalisation

Cette spécification décrit les normes applicables à l'acheminement de la signalisation à employer dans l'ensemble de l'interface W1. Celle-ci permet d'interconnecter le nœud ng-eNB-CU et le nœud ng-eNB-DU d'un nœud ng-eNB dans un réseau NG-RAN. Le présent document décrit la manière dont les messages de signalisation W1AP sont acheminés dans l'interface W1.

SDO	Document N°	Version	Statut	Date de publication	Localisation
<b>Version 16</b>					
ARIB	ARIB STD-T120-37.472	16.1.0	Publié	28/09/2020	<a href="http://www.arib.or.jp/english/html/overview/doc/T120_T23_v2_00/2_T120/ARIB-STD-T120/Rel16/37/A37472-g10.pdf">http://www.arib.or.jp/english/html/overview/doc/T120_T23_v2_00/2_T120/ARIB-STD-T120/Rel16/37/A37472-g10.pdf</a>
ATIS	ATIS.3GPP.37.472V1610	16.1.0	Publié	08/09/2020	<a href="http://www.atis.org/3gpp-documents/Rel16">http://www.atis.org/3gpp-documents/Rel16</a>
CCSA	CCSA.37.472V1610	16.1.0	Publié	17/07/2020	<a href="http://www.ccsa.org.cn:9001/portalsFile/downloadOldFile?type=17&amp;oldFileUrl=Rel16/TS%2037.472%20V16.1.0.doc">http://www.ccsa.org.cn:9001/portalsFile/downloadOldFile?type=17&amp;oldFileUrl=Rel16/TS%2037.472%20V16.1.0.doc</a>
ETSI	ETSI TS 137 472	16.1.0	Publié	15/09/2020	<a href="http://www.etsi.org/deliver/etsi_ts/137400_137499/137472/16.01.00_60/ts_137472v160100p.pdf">http://www.etsi.org/deliver/etsi_ts/137400_137499/137472/16.01.00_60/ts_137472v160100p.pdf</a>
TSDSI	TSDSI STD T1.3GPP 37.472-16.1.0 V1.0.0	16.1.0	Publié	06/10/2020	<a href="https://members.tdsi.in/index.php/s/ecrHinLENfpwjE7">https://members.tdsi.in/index.php/s/ecrHinLENfpwjE7</a>
TTA	TTAT.3G-37.472V16.1.0	16.1.0	Publié	11/09/2020	<a href="http://www.tta.or.kr/data/ttasDown.jsp?where=14688&amp;pk_num=TTAT.3G-37.472V16.1.0">http://www.tta.or.kr/data/ttasDown.jsp?where=14688&amp;pk_num=TTAT.3G-37.472V16.1.0</a>

#### 2.2.1.4.8 TS 37.473

##### Interface W1; Protocole d'application (W1AP)

Cette spécification décrit le protocole de signalisation de la couche du réseau radioélectrique 5G pour l'interface W1. Celle-ci permet d'interconnecter le nœud ng-eNB-CU et le nœud ng-eNB-DU d'un nœud ng-eNB dans un réseau NG-RAN. Le protocole d'application pour l'interface W1 (W1AP) permet d'exécuter les fonctions de cette interface en appliquant les procédures de signalisation définies dans la spécification. Le protocole W1 a été élaboré conformément aux principes généraux énoncés dans les documents TS 38.401 et TS 37.470.

SDO	Document N°	Version	Statut	Date de publication	Localisation
<b>Version 16</b>					
ARIB	ARIB STD-T120-37.473	16.2.0	Publié	28/09/2020	<a href="http://www.arib.or.jp/english/html/overview/doc/T120_T23_v2_00/2_T120/ARIB-STD-T120/Rel16/37/A37473-g20.pdf">http://www.arib.or.jp/english/html/overview/doc/T120_T23_v2_00/2_T120/ARIB-STD-T120/Rel16/37/A37473-g20.pdf</a>
ATIS	ATIS.3GPP.37.473V1620	16.2.0	Publié	08/09/2020	<a href="http://www.atis.org/3gpp-documents/Rel16">http://www.atis.org/3gpp-documents/Rel16</a>

CCSA	CCSA.37.473V1620	16.2.0	Publié	17/07/2020	<a href="http://www.ccsa.org.cn:9001/portalsFile/downloadOldFile?type=17&amp;oldFileUrl=Rel16/TS%2037.473%20V16.2.0.doc">http://www.ccsa.org.cn:9001/portalsFile/downloadOldFile?type=17&amp;oldFileUrl=Rel16/TS%2037.473%20V16.2.0.doc</a>
ETSI	ETSI TS 137 473	16.2.0	Publié	15/09/2020	<a href="http://www.etsi.org/deliver/etsi_ts/137400_137499/137473/16.02.00_60/ts_137473v160200p.pdf">http://www.etsi.org/deliver/etsi_ts/137400_137499/137473/16.02.00_60/ts_137473v160200p.pdf</a>
TSDSI	TSDSI STD T1.3GPP 37.473-16.2.0 V1.0.0	16.2.0	Publié	06/10/2020	<a href="https://members.tdsi.in/index.php/s/zi7XfEtayYzXDxa">https://members.tdsi.in/index.php/s/zi7XfEtayYzXDxa</a>
TTA	TTAT.3G-37.473V16.2.0	16.2.0	Publié	11/09/2020	<a href="http://www.tta.or.kr/data/ttasDown.jsp?where=14688&amp;pk_num=TTAT.3G-37.473V16.2.0">http://www.tta.or.kr/data/ttasDown.jsp?where=14688&amp;pk_num=TTAT.3G-37.473V16.2.0</a>

### 2.2.1.4.9 TS 38.401

#### NG-RAN; Description de l'architecture

Ce document décrit l'architecture générale du réseau NG-RAN, et en particulier les interfaces NG, Xn et F1 ainsi que leur interaction avec l'interface radioélectrique.

SDO	Document N°	Version	Statut	Date de publication	Localisation
<b>Version 15</b>					
ATIS	ATIS.3GPP.38.401V1580	15.8.0	Publié	08/09/2020	<a href="http://www.atis.org/3gpp-documents/Rel15">http://www.atis.org/3gpp-documents/Rel15</a>
CCSA	CCSA.38.401V1580	15.8.0	Publié	17/07/2020	<a href="http://www.ccsa.org.cn:9001/portalsFile/downloadOldFile?type=17&amp;oldFileUrl=Rel15/TS%2038.401%20V15.8.0.doc">http://www.ccsa.org.cn:9001/portalsFile/downloadOldFile?type=17&amp;oldFileUrl=Rel15/TS%2038.401%20V15.8.0.doc</a>
ETSI	ETSI TS 138 401	15.8.0	Publié	23/07/2020	<a href="http://www.etsi.org/deliver/etsi_ts/138400_138499/138401/15.08.00_60/ts_138401v150800p.pdf">http://www.etsi.org/deliver/etsi_ts/138400_138499/138401/15.08.00_60/ts_138401v150800p.pdf</a>
TSDSI	TSDSI STD T1.3GPP 38.401-15.8.0 V1.0.0	15.8.0	Publié	06/10/2020	<a href="https://members.tdsi.in/index.php/s/49928WsQckdCzFi">https://members.tdsi.in/index.php/s/49928WsQckdCzFi</a>
TTA	TTAT.3G-38.401V15.8.0	15.8.0	Publié	11/09/2020	<a href="http://www.tta.or.kr/data/ttasDown.jsp?where=14688&amp;pk_num=TTAT.3G-38.401V15.8.0">http://www.tta.or.kr/data/ttasDown.jsp?where=14688&amp;pk_num=TTAT.3G-38.401V15.8.0</a>
TTC	TS-3GA-38.401(Rel15) v15.8.0	15.8.0	Publié	02/10/2020	<a href="https://www.ttc.or.jp/st/docs/3gpps2020/TS/TS-3GA-38_401_Rel15v15_8_0.pdf">https://www.ttc.or.jp/st/docs/3gpps2020/TS/TS-3GA-38_401_Rel15v15_8_0.pdf</a>
<b>Version 16</b>					
ATIS	ATIS.3GPP.38.401V1620	16.2.0	Publié	08/09/2020	<a href="http://www.atis.org/3gpp-documents/Rel16">http://www.atis.org/3gpp-documents/Rel16</a>
CCSA	CCSA.38.401V1620	16.2.0	Publié	17/07/2020	<a href="http://www.ccsa.org.cn:9001/portalsFile/downloadOldFile?type=17&amp;oldFileUrl=Rel16/TS%2038.401%20V16.2.0.doc">http://www.ccsa.org.cn:9001/portalsFile/downloadOldFile?type=17&amp;oldFileUrl=Rel16/TS%2038.401%20V16.2.0.doc</a>
ETSI	ETSI TS 138 401	16.2.0	Publié	23/07/2020	<a href="http://www.etsi.org/deliver/etsi_ts/138400_138499/138401/16.02.00_60/ts_138401v160200p.pdf">http://www.etsi.org/deliver/etsi_ts/138400_138499/138401/16.02.00_60/ts_138401v160200p.pdf</a>
TSDSI	TSDSI STD T1.3GPP 38.401-16.2.0 V1.0.0	16.2.0	Publié	06/10/2020	<a href="https://members.tdsi.in/index.php/s/kT7gro63ESF85Yi">https://members.tdsi.in/index.php/s/kT7gro63ESF85Yi</a>
TTA	TTAT.3G-38.401V16.2.0	16.2.0	Publié	11/09/2020	<a href="http://www.tta.or.kr/data/ttasDown.jsp?where=14688&amp;pk_num=TTAT.3G-38.401V16.2.0">http://www.tta.or.kr/data/ttasDown.jsp?where=14688&amp;pk_num=TTAT.3G-38.401V16.2.0</a>
TTC	TS-3GA-38.401(Rel16) v16.2.0	16.2.0	Publié	02/10/2020	<a href="https://www.ttc.or.jp/st/docs/3gpps2020/TS/TS-3GA-38_401_Rel16v16_2_0.pdf">https://www.ttc.or.jp/st/docs/3gpps2020/TS/TS-3GA-38_401_Rel16v16_2_0.pdf</a>

### 2.2.1.4.10 TS 38.410

#### NG-RAN; Aspects et principaux généraux de l'interface NG

Ce document est une introduction à la série TS 38.41x des spécifications techniques qui définissent l'interface NG permettant d'interconnecter un nœud NG-RAN au réseau 5GC (réseau central 5G).

SDO	Document N°	Version	Statut	Date de publication	Localisation
<b>Version 15</b>					
ATIS	ATIS.3GPP.38.410V1520	15.2.0	Publié	08/09/2020	<a href="http://www.atis.org/3gpp-documents/Rel15">http://www.atis.org/3gpp-documents/Rel15</a>
CCSA	CCSA.38.410V1520	15.2.0	Publié	08/01/2019	<a href="http://www.ccsa.org.cn:9001/portalsFile/downloadOldFile?type=17&amp;oldFileUrl=Rel15/TS%2038.410%20V15.2.0.doc">http://www.ccsa.org.cn:9001/portalsFile/downloadOldFile?type=17&amp;oldFileUrl=Rel15/TS%2038.410%20V15.2.0.doc</a>
ETSI	ETSI TS 138 410	15.2.0	Publié	24/04/2019	<a href="http://www.etsi.org/deliver/etsi_ts/138400_138499/138410/15.02.00_60/ts_138410v150200p.pdf">http://www.etsi.org/deliver/etsi_ts/138400_138499/138410/15.02.00_60/ts_138410v150200p.pdf</a>
TSDSI	TSDSI STD T1.3GPP 38.410-15.2.0 V1.0.0	15.2.0	Publié	06/10/2020	<a href="https://members.tdsi.in/index.php/s/gGtM3ESsZ8ZtZj">https://members.tdsi.in/index.php/s/gGtM3ESsZ8ZtZj</a>
TTA	TTAT.3G-38.410V15.2.0	15.2.0	Publié	11/09/2020	<a href="http://www.tta.or.kr/data/ttasDown.jsp?where=14688&amp;pk_num=TTAT.3G-38.410V15.2.0">http://www.tta.or.kr/data/ttasDown.jsp?where=14688&amp;pk_num=TTAT.3G-38.410V15.2.0</a>
TTC	TS-3GA-38.410(Rel15) v15.2.0	15.2.0	Publié	02/10/2020	<a href="https://www.ttc.or.jp/st/docs/3gpps2020/TS/TS-3GA-38_410_Rel15v15_2_0.pdf">https://www.ttc.or.jp/st/docs/3gpps2020/TS/TS-3GA-38_410_Rel15v15_2_0.pdf</a>

**Version 16**

SDO	Document N°	Version	Statut	Date de publication	Localisation
ATIS	ATIS.3GPP.38.410V1620	16.2.0	Publié	08/09/2020	<a href="http://www.atis.org/3gpp-documents/Rel16">http://www.atis.org/3gpp-documents/Rel16</a>
CCSA	CCSA.38.410V1620	16.2.0	Publié	17/07/2020	<a href="http://www.ccsa.org.cn:9001/portalsFile/downloadOldFile?type=17&amp;oldFileUrl=Rel16/TS%2038.410%20V16.2.0.doc">http://www.ccsa.org.cn:9001/portalsFile/downloadOldFile?type=17&amp;oldFileUrl=Rel16/TS%2038.410%20V16.2.0.doc</a>
ETSI	ETSI TS 138 410	16.2.0	Publié	21/07/2020	<a href="http://www.etsi.org/deliver/etsi_ts/138400_138499/138410/16.02.00_60/ts_138410v160200p.pdf">http://www.etsi.org/deliver/etsi_ts/138400_138499/138410/16.02.00_60/ts_138410v160200p.pdf</a>
TSDSI	TSDSI STD T1.3GPP 38.410-16.2.0 V1.0.0	16.2.0	Publié	06/10/2020	<a href="https://members.tdsi.in/index.php/s/mDjXgTGR2j6jNDw">https://members.tdsi.in/index.php/s/mDjXgTGR2j6jNDw</a>
TTA	TTAT.3G-38.410V16.2.0	16.2.0	Publié	11/09/2020	<a href="http://www.tta.or.kr/data/ttasDown.jsp?where=14688&amp;pk_num=TTAT.3G-38.410V16.2.0">http://www.tta.or.kr/data/ttasDown.jsp?where=14688&amp;pk_num=TTAT.3G-38.410V16.2.0</a>
TTC	TS-3GA-38.410(Rel16) v16.2.0	16.2.0	Publié	02/10/2020	<a href="https://www.ttc.or.jp/st/docs/3gpps2020/TS/TS-3GA-38_410_Rel16v16_2_0.pdf">https://www.ttc.or.jp/st/docs/3gpps2020/TS/TS-3GA-38_410_Rel16v16_2_0.pdf</a>

**2.2.1.4.11 TS 38.411****NG-RAN; Couche 1 de l'interface NG**

Ce document spécifie les normes autorisées pour mettre en œuvre la couche 1 de l'interface NG.

Les impératifs concernant la durée de transmission ainsi que l'exploitation et la maintenance n'entrent pas dans le cadre du présent document.

SDO	Document N°	Version	Statut	Date de publication	Localisation
<b>Version 15</b>					
ATIS	ATIS.3GPP.38.411V1500	15.0.0	Publié	08/09/2020	<a href="http://www.atis.org/3gpp-documents/Rel15">http://www.atis.org/3gpp-documents/Rel15</a>
CCSA	CCSA.38.411V1500	15.0.0	Publié	22/06/2018	<a href="http://www.ccsa.org.cn:9001/portalsFile/downloadOldFile?type=17&amp;oldFileUrl=Rel15/TS%2038.411%20V15.0.0.doc">http://www.ccsa.org.cn:9001/portalsFile/downloadOldFile?type=17&amp;oldFileUrl=Rel15/TS%2038.411%20V15.0.0.doc</a>
ETSI	ETSI TS 138 411	15.0.0	Publié	04/07/2018	<a href="http://www.etsi.org/deliver/etsi_ts/138400_138499/138411/15.00.00_60/ts_138411v150000p.pdf">http://www.etsi.org/deliver/etsi_ts/138400_138499/138411/15.00.00_60/ts_138411v150000p.pdf</a>
TSDSI	TSDSI STD T1.3GPP 38.411-15.0.0 V1.0.0	15.0.0	Publié	06/10/2020	<a href="https://members.tdsi.in/index.php/s/pci27ORkyfDdJey">https://members.tdsi.in/index.php/s/pci27ORkyfDdJey</a>
TTA	TTAT.3G-38.411V15.0.0	15.0.0	Publié	11/09/2020	<a href="http://www.tta.or.kr/data/ttasDown.jsp?where=14688&amp;pk_num=TTAT.3G-38.411V15.0.0">http://www.tta.or.kr/data/ttasDown.jsp?where=14688&amp;pk_num=TTAT.3G-38.411V15.0.0</a>
TTC	TS-3GA-38.411(Rel15) v15.0.0	15.0.0	Publié	28/09/2018	<a href="https://www.ttc.or.jp/st/docs/3gpps2018/TS/TS-3GA-38.411(Rel15)v15.0.0.pdf">https://www.ttc.or.jp/st/docs/3gpps2018/TS/TS-3GA-38.411(Rel15)v15.0.0.pdf</a>
<b>Version 16</b>					
ATIS	ATIS.3GPP.38.411V1600	16.0.0	Publié	08/09/2020	<a href="http://www.atis.org/3gpp-documents/Rel16">http://www.atis.org/3gpp-documents/Rel16</a>
CCSA	CCSA.38.411V1600	16.0.0	Publié	16/07/2020	<a href="http://www.ccsa.org.cn:9001/portalsFile/downloadOldFile?type=17&amp;oldFileUrl=Rel16/TS%2038.411%20V16.0.0.doc">http://www.ccsa.org.cn:9001/portalsFile/downloadOldFile?type=17&amp;oldFileUrl=Rel16/TS%2038.411%20V16.0.0.doc</a>
ETSI	ETSI TS 138 411	16.0.0	Publié	21/07/2020	<a href="http://www.etsi.org/deliver/etsi_ts/138400_138499/138411/16.00.00_60/ts_138411v160000p.pdf">http://www.etsi.org/deliver/etsi_ts/138400_138499/138411/16.00.00_60/ts_138411v160000p.pdf</a>
TSDSI	TSDSI STD T1.3GPP 38.411-16.0.0 V1.0.0	16.0.0	Publié	06/10/2020	<a href="https://members.tdsi.in/index.php/s/LC9RL5RnBHnEdPE">https://members.tdsi.in/index.php/s/LC9RL5RnBHnEdPE</a>
TTA	TTAT.3G-38.411V16.0.0	16.0.0	Publié	11/09/2020	<a href="http://www.tta.or.kr/data/ttasDown.jsp?where=14688&amp;pk_num=TTAT.3G-38.411V16.0.0">http://www.tta.or.kr/data/ttasDown.jsp?where=14688&amp;pk_num=TTAT.3G-38.411V16.0.0</a>
TTC	TS-3GA-38.411(Rel16) v16.0.0	16.0.0	Publié	02/10/2020	<a href="https://www.ttc.or.jp/st/docs/3gpps2020/TS/TS-3GA-38_411_Rel16v16_0_0.pdf">https://www.ttc.or.jp/st/docs/3gpps2020/TS/TS-3GA-38_411_Rel16v16_0_0.pdf</a>

**2.2.1.4.12 TS 38.412****NG-RAN; Acheminement de la signalisation de l'interface NG**

Cette spécification décrit les normes applicables à l'acheminement de la signalisation à utiliser dans l'interface NG. Celle-ci est une interface logique entre le nœud NG-RAN et le réseau 5GC. Le présent document décrit la manière dont les messages de signalisation NGAP sont acheminés dans l'interface NG.

SDO	Document N°	Version	Statut	Date de publication	Localisation
<b>Version 15</b>					
ATIS	ATIS.3GPP.38.412V1540	15.4.0	Publié	08/09/2020	<a href="http://www.atis.org/3gpp-documents/Rel15">http://www.atis.org/3gpp-documents/Rel15</a>
CCSA	CCSA.38.412V1540	15.4.0	Publié	09/01/2020	<a href="http://www.ccsa.org.cn:9001/portalsFile/downloadOldFile?type=17&amp;oldFileUrl=Rel15/TS%2038.412%20V15.4.0.doc">http://www.ccsa.org.cn:9001/portalsFile/downloadOldFile?type=17&amp;oldFileUrl=Rel15/TS%2038.412%20V15.4.0.doc</a>



ETSI	ETSI TS 138 412	15.4.0	Publié	17/01/2020	<a href="http://www.etsi.org/deliver/etsi_ts/138400_138499/138412/15.04.00_60/ts_138412v150400p.pdf">http://www.etsi.org/deliver/etsi_ts/138400_138499/138412/15.04.00_60/ts_138412v150400p.pdf</a>
TSDSI	TSDSI STD T1.3GPP 38.412-15.4.0 V1.0.0	15.4.0	Publié	06/10/2020	<a href="https://members.tdsi.in/index.php/s/xdi5zaWeYKfNEpF">https://members.tdsi.in/index.php/s/xdi5zaWeYKfNEpF</a>
TTA	TTAT.3G-38.412V15.4.0	15.4.0	Publié	11/09/2020	<a href="http://www.tta.or.kr/data/ttasDown.jsp?where=14688&amp;pk_num=TTAT.3G-38.412V15.4.0">http://www.tta.or.kr/data/ttasDown.jsp?where=14688&amp;pk_num=TTAT.3G-38.412V15.4.0</a>
TTC	TS-3GA-38.412(Rel15) v15.4.0	15.4.0	Publié	16/04/2020	<a href="https://www.ttc.or.jp/st/docs/3gpps2020/TS/TS-3GA-38_412_Rel15v15_4_0.pdf">https://www.ttc.or.jp/st/docs/3gpps2020/TS/TS-3GA-38_412_Rel15v15_4_0.pdf</a>

**Version 16**

ATIS	ATIS.3GPP.38.412V1600	16.0.0	Publié	08/09/2020	<a href="http://www.atis.org/3gpp-documents/Rel16">http://www.atis.org/3gpp-documents/Rel16</a>
CCSA	CCSA.38.412V1600	16.0.0	Publié	01/04/2020	<a href="http://www.ccsa.org.cn:9001/portalsFile/downloadOldFile?type=17&amp;oldFileUrl=Rel16/TS%2038.412%20V16.0.0.doc">http://www.ccsa.org.cn:9001/portalsFile/downloadOldFile?type=17&amp;oldFileUrl=Rel16/TS%2038.412%20V16.0.0.doc</a>
ETSI	ETSI TS 138 412	16.0.0	Publié	21/09/2020	<a href="http://www.etsi.org/deliver/etsi_ts/138400_138499/138412/16.00.00_60/ts_138412v160000p.pdf">http://www.etsi.org/deliver/etsi_ts/138400_138499/138412/16.00.00_60/ts_138412v160000p.pdf</a>
TSDSI	TSDSI STD T1.3GPP 38.412-16.0.0 V1.0.0	16.0.0	Publié	06/10/2020	<a href="https://members.tdsi.in/index.php/s/NsRRj7QxYBrKCZ8">https://members.tdsi.in/index.php/s/NsRRj7QxYBrKCZ8</a>
TTA	TTAT.3G-38.412V16.0.0	16.0.0	Publié	11/09/2020	<a href="http://www.tta.or.kr/data/ttasDown.jsp?where=14688&amp;pk_num=TTAT.3G-38.412V16.0.0">http://www.tta.or.kr/data/ttasDown.jsp?where=14688&amp;pk_num=TTAT.3G-38.412V16.0.0</a>
TTC	TS-3GA-38.412(Rel16) v16.0.0	16.0.0	Publié	02/10/2020	<a href="https://www.ttc.or.jp/st/docs/3gpps2020/TS/TS-3GA-38_412_Rel16v16_0_0.pdf">https://www.ttc.or.jp/st/docs/3gpps2020/TS/TS-3GA-38_412_Rel16v16_0_0.pdf</a>

**2.2.1.4.13 TS 38.413****NG-RAN; Protocole d'application de l'interface NG (NGAP)**

Cette spécification décrit le protocole de signalisation de la couche du réseau radioélectrique pour l'interface NG. Le protocole d'application de l'interface NG (NGAP) permet d'exécuter les fonctions de cette interface en appliquant les procédures de signalisation définies dans la spécification. Ce protocole a été élaboré conformément aux principes généraux énoncés dans les documents TS 38.401 et TS 38.410.

SDO	Document N°	Version	Statut	Date de publication	Localisation
<b>Version 15</b>					
ATIS	ATIS.3GPP.38.413V1580	15.8.0	Publié	08/09/2020	<a href="http://www.atis.org/3gpp-documents/Rel15">http://www.atis.org/3gpp-documents/Rel15</a>
CCSA	CCSA.38.413V1580	15.8.0	Publié	17/07/2020	<a href="http://www.ccsa.org.cn:9001/portalsFile/downloadOldFile?type=17&amp;oldFileUrl=Rel15/TS%2038.413%20V15.8.0.doc">http://www.ccsa.org.cn:9001/portalsFile/downloadOldFile?type=17&amp;oldFileUrl=Rel15/TS%2038.413%20V15.8.0.doc</a>
ETSI	ETSI TS 138 413	15.8.0	Publié	23/07/2020	<a href="http://www.etsi.org/deliver/etsi_ts/138400_138499/138413/15.08.00_60/ts_138413v150800p.pdf">http://www.etsi.org/deliver/etsi_ts/138400_138499/138413/15.08.00_60/ts_138413v150800p.pdf</a>
TSDSI	TSDSI STD T1.3GPP 38.413-15.8.0 V1.0.0	15.8.0	Publié	06/10/2020	<a href="https://members.tdsi.in/index.php/s/B7jGFsLMRw8km4p">https://members.tdsi.in/index.php/s/B7jGFsLMRw8km4p</a>
TTA	TTAT.3G-38.413V15.8.0	15.8.0	Publié	11/09/2020	<a href="http://www.tta.or.kr/data/ttasDown.jsp?where=14688&amp;pk_num=TTAT.3G-38.413V15.8.0">http://www.tta.or.kr/data/ttasDown.jsp?where=14688&amp;pk_num=TTAT.3G-38.413V15.8.0</a>
TTC	TS-3GA-38.413(Rel15) v15.8.0	15.8.0	Publié	02/10/2020	<a href="https://www.ttc.or.jp/st/docs/3gpps2020/TS/TS-3GA-38_413_Rel15v15_8_0.pdf">https://www.ttc.or.jp/st/docs/3gpps2020/TS/TS-3GA-38_413_Rel15v15_8_0.pdf</a>
<b>Version 16</b>					
ATIS	ATIS.3GPP.38.413V1620	16.2.0	Publié	08/09/2020	<a href="http://www.atis.org/3gpp-documents/Rel16">http://www.atis.org/3gpp-documents/Rel16</a>
CCSA	CCSA.38.413V1620	16.2.0	Publié	17/07/2020	<a href="http://www.ccsa.org.cn:9001/portalsFile/downloadOldFile?type=17&amp;oldFileUrl=Rel16/TS%2038.413%20V16.2.0.doc">http://www.ccsa.org.cn:9001/portalsFile/downloadOldFile?type=17&amp;oldFileUrl=Rel16/TS%2038.413%20V16.2.0.doc</a>
ETSI	ETSI TS 138 413	16.2.0	Publié	23/07/2020	<a href="http://www.etsi.org/deliver/etsi_ts/138400_138499/138413/16.02.00_60/ts_138413v160200p.pdf">http://www.etsi.org/deliver/etsi_ts/138400_138499/138413/16.02.00_60/ts_138413v160200p.pdf</a>
TSDSI	TSDSI STD T1.3GPP 38.413-16.2.0 V1.0.0	16.2.0	Publié	06/10/2020	<a href="https://members.tdsi.in/index.php/s/OKLffEDRYGw98yb">https://members.tdsi.in/index.php/s/OKLffEDRYGw98yb</a>
TTA	TTAT.3G-38.413V16.2.0	16.2.0	Publié	11/09/2020	<a href="http://www.tta.or.kr/data/ttasDown.jsp?where=14688&amp;pk_num=TTAT.3G-38.413V16.2.0">http://www.tta.or.kr/data/ttasDown.jsp?where=14688&amp;pk_num=TTAT.3G-38.413V16.2.0</a>
TTC	TS-3GA-38.413(Rel16) v16.2.0	16.2.0	Publié	02/10/2020	<a href="https://www.ttc.or.jp/st/docs/3gpps2020/TS/TS-3GA-38_413_Rel16v16_2_0.pdf">https://www.ttc.or.jp/st/docs/3gpps2020/TS/TS-3GA-38_413_Rel16v16_2_0.pdf</a>

**2.2.1.4.14 TS 38.414****NG-RAN; Transport des données dans l'interface NG**

Cette spécification décrit les normes applicables aux protocoles de transport des données d'utilisateur et aux protocoles de signalisation associés pour établir les supports de transport dans le plan d'utilisateur de l'interface NG.

SDO	Document N°	Version	Statut	Date de publication	Localisation
<b>Version 15</b>					
ATIS	ATIS.3GPP.38.414V1530	15.3.0	Publié	08/09/2020	<a href="http://www.atis.org/3gpp-documents/Rel15">http://www.atis.org/3gpp-documents/Rel15</a>
CCSA	CCSA.38.414V1530	15.3.0	Publié	17/07/2020	<a href="http://www.ccsa.org.cn:9001/portalsFile/downloadOldFile?type=17&amp;oldFileUrl=Rel15/TS%2038.414%20V15.3.0.doc">http://www.ccsa.org.cn:9001/portalsFile/downloadOldFile?type=17&amp;oldFileUrl=Rel15/TS%2038.414%20V15.3.0.doc</a>
ETSI	ETSI TS 138 414	15.3.0	Publié	23/07/2020	<a href="http://www.etsi.org/deliver/etsi_ts/138400_138499/138414/15.03.00_60/ts_138414v150300p.pdf">http://www.etsi.org/deliver/etsi_ts/138400_138499/138414/15.03.00_60/ts_138414v150300p.pdf</a>
TSDSI	TSDSI STD T1.3GPP 38.414-15.3.0 V1.0.0	15.3.0	Publié	06/10/2020	<a href="https://members.tdsi.in/index.php/s/EnTDLT6W5RLrHq">https://members.tdsi.in/index.php/s/EnTDLT6W5RLrHq</a>
TTA	TTAT.3G-38.414V15.3.0	15.3.0	Publié	11/09/2020	<a href="http://www.tta.or.kr/data/ttasDown.jsp?where=14688&amp;pk_num=TTAT.3G-38.414V15.3.0">http://www.tta.or.kr/data/ttasDown.jsp?where=14688&amp;pk_num=TTAT.3G-38.414V15.3.0</a>
TTC	TS-3GA-38.414(Rel15) v15.3.0	15.3.0	Publié	02/10/2020	<a href="https://www.ttc.or.jp/st/docs/3gpps2020/TS/TS-3GA-38_414_Rel15v15_3_0.pdf">https://www.ttc.or.jp/st/docs/3gpps2020/TS/TS-3GA-38_414_Rel15v15_3_0.pdf</a>
<b>Version 16</b>					
ATIS	ATIS.3GPP.38.414V1600	16.0.0	Publié	08/09/2020	<a href="http://www.atis.org/3gpp-documents/Rel16">http://www.atis.org/3gpp-documents/Rel16</a>
CCSA	CCSA.38.414V1600	16.0.0	Publié	17/07/2020	<a href="http://www.ccsa.org.cn:9001/portalsFile/downloadOldFile?type=17&amp;oldFileUrl=Rel16/TS%2038.414%20V16.0.0.doc">http://www.ccsa.org.cn:9001/portalsFile/downloadOldFile?type=17&amp;oldFileUrl=Rel16/TS%2038.414%20V16.0.0.doc</a>
ETSI	ETSI TS 138 414	16.0.0	Publié	23/07/2020	<a href="http://www.etsi.org/deliver/etsi_ts/138400_138499/138414/16.00.00_60/ts_138414v160000p.pdf">http://www.etsi.org/deliver/etsi_ts/138400_138499/138414/16.00.00_60/ts_138414v160000p.pdf</a>
TSDSI	TSDSI STD T1.3GPP 38.414-16.0.0 V1.0.0	16.0.0	Publié	06/10/2020	<a href="https://members.tdsi.in/index.php/s/mSbYzQ6QqWEGdrD">https://members.tdsi.in/index.php/s/mSbYzQ6QqWEGdrD</a>
TTA	TTAT.3G-38.414V16.0.0	16.0.0	Publié	11/09/2020	<a href="http://www.tta.or.kr/data/ttasDown.jsp?where=14688&amp;pk_num=TTAT.3G-38.414V16.0.0">http://www.tta.or.kr/data/ttasDown.jsp?where=14688&amp;pk_num=TTAT.3G-38.414V16.0.0</a>
TTC	TS-3GA-38.414(Rel16) v16.0.0	16.0.0	Publié	02/10/2020	<a href="https://www.ttc.or.jp/st/docs/3gpps2020/TS/TS-3GA-38_414_Rel16v16_0_0.pdf">https://www.ttc.or.jp/st/docs/3gpps2020/TS/TS-3GA-38_414_Rel16v16_0_0.pdf</a>

### 2.2.1.4.15 TS 38.415

#### NG-RAN; Protocole de plan d'utilisateur d'une session PDU

Ce document spécifie le protocole de plan d'utilisateur d'une session d'unités de données de protocole (PDU) employé dans les interfaces NG-U, Xn-U et N9. La possibilité d'appliquer ce protocole à d'autres interfaces n'est pas exclue.

SDO	Document N°	Version	Statut	Date de publication	Localisation
<b>Version 15</b>					
ATIS	ATIS.3GPP.38.415V1520	15.2.0	Publié	08/09/2020	<a href="http://www.atis.org/3gpp-documents/Rel15">http://www.atis.org/3gpp-documents/Rel15</a>
CCSA	CCSA.38.415V1520	15.2.0	Publié	08/01/2019	<a href="http://www.ccsa.org.cn:9001/portalsFile/downloadOldFile?type=17&amp;oldFileUrl=Rel15/TS%2038.415%20V15.2.0.doc">http://www.ccsa.org.cn:9001/portalsFile/downloadOldFile?type=17&amp;oldFileUrl=Rel15/TS%2038.415%20V15.2.0.doc</a>
ETSI	ETSI TS 138 415	15.2.0	Publié	24/04/2019	<a href="http://www.etsi.org/deliver/etsi_ts/138400_138499/138415/15.02.00_60/ts_138415v150200p.pdf">http://www.etsi.org/deliver/etsi_ts/138400_138499/138415/15.02.00_60/ts_138415v150200p.pdf</a>
TSDSI	TSDSI STD T1.3GPP 38.415-15.2.0 V1.0.0	15.2.0	Publié	06/10/2020	<a href="https://members.tdsi.in/index.php/s/myPHsmk2nXMxD7x">https://members.tdsi.in/index.php/s/myPHsmk2nXMxD7x</a>
TTA	TTAT.3G-38.415V15.2.0	15.2.0	Publié	11/09/2020	<a href="http://www.tta.or.kr/data/ttasDown.jsp?where=14688&amp;pk_num=TTAT.3G-38.415V15.2.0">http://www.tta.or.kr/data/ttasDown.jsp?where=14688&amp;pk_num=TTAT.3G-38.415V15.2.0</a>
TTC	TS-3GA-38.415(Rel15) v15.2.0	15.2.0	Publié	29/03/2019	<a href="https://www.ttc.or.jp/st/docs/3gpps2019/TS/TS-3GA-38.415(Rel15)v15.2.0.pdf">https://www.ttc.or.jp/st/docs/3gpps2019/TS/TS-3GA-38.415(Rel15)v15.2.0.pdf</a>
<b>Version 16</b>					
ATIS	ATIS.3GPP.38.415V1610	16.1.0	Publié	08/09/2020	<a href="http://www.atis.org/3gpp-documents/Rel16">http://www.atis.org/3gpp-documents/Rel16</a>
CCSA	CCSA.38.415V1610	16.1.0	Publié	17/07/2020	<a href="http://www.ccsa.org.cn:9001/portalsFile/downloadOldFile?type=17&amp;oldFileUrl=Rel16/TS%2038.415%20V16.1.0.doc">http://www.ccsa.org.cn:9001/portalsFile/downloadOldFile?type=17&amp;oldFileUrl=Rel16/TS%2038.415%20V16.1.0.doc</a>
ETSI	ETSI TS 138 415	16.1.0	Publié	23/07/2020	<a href="http://www.etsi.org/deliver/etsi_ts/138400_138499/138415/16.01.00_60/ts_138415v160100p.pdf">http://www.etsi.org/deliver/etsi_ts/138400_138499/138415/16.01.00_60/ts_138415v160100p.pdf</a>
TSDSI	TSDSI STD T1.3GPP 38.415-16.1.0 V1.0.0	16.1.0	Publié	06/10/2020	<a href="https://members.tdsi.in/index.php/s/xC6AKfMNxetNxxc">https://members.tdsi.in/index.php/s/xC6AKfMNxetNxxc</a>
TTA	TTAT.3G-38.415V16.1.0	16.1.0	Publié	11/09/2020	<a href="http://www.tta.or.kr/data/ttasDown.jsp?where=14688&amp;pk_num=TTAT.3G-38.415V16.1.0">http://www.tta.or.kr/data/ttasDown.jsp?where=14688&amp;pk_num=TTAT.3G-38.415V16.1.0</a>
TTC	TS-3GA-38.415(Rel16) v16.1.0	16.1.0	Publié	02/10/2020	<a href="https://www.ttc.or.jp/st/docs/3gpps2020/TS/TS-3GA-38_415_Rel16v16_1_0.pdf">https://www.ttc.or.jp/st/docs/3gpps2020/TS/TS-3GA-38_415_Rel16v16_1_0.pdf</a>

**2.2.1.4.16 TS 38.420****NG-RAN; Aspects et principes généraux de l'interface Xn**

Ce document est une introduction à la série TS 38.42x des spécifications techniques du groupe TSG RAN qui définissent l'interface Xn. Celle-ci permet d'interconnecter deux nœuds NG-RAN au sein de l'architecture NG-RAN (TS 38.401).

SDO	Document N°	Version	Statut	Date de publication	Localisation
<b>Version 15</b>					
ATIS	ATIS.3GPP.38.420V1520	15.2.0	Publié	08/09/2020	<a href="http://www.atis.org/3gpp-documents/Rel15">http://www.atis.org/3gpp-documents/Rel15</a>
CCSA	CCSA.38.420V1520	15.2.0	Publié	08/01/2019	<a href="http://www.ccsa.org.cn:9001/portalsFile/downloadOldFile?type=17&amp;oldFileUrl=Rel15/TS%2038.420%20V15.2.0.doc">http://www.ccsa.org.cn:9001/portalsFile/downloadOldFile?type=17&amp;oldFileUrl=Rel15/TS%2038.420%20V15.2.0.doc</a>
ETSI	ETSI TS 138 420	15.2.0	Publié	24/04/2019	<a href="http://www.etsi.org/deliver/etsi_ts/138400_138499/138420/15.02.00_60/ts_138420v150200p.pdf">http://www.etsi.org/deliver/etsi_ts/138400_138499/138420/15.02.00_60/ts_138420v150200p.pdf</a>
TSDSI	TSDSI STD T1.3GPP 38.420-15.2.0 V1.0.0	15.2.0	Publié	06/10/2020	<a href="https://members.tdsi.in/index.php/s/kSZScp7FYKtPx6i">https://members.tdsi.in/index.php/s/kSZScp7FYKtPx6i</a>
TTA	TTAT.3G-38.420V15.2.0	15.2.0	Publié	11/09/2020	<a href="http://www.tta.or.kr/data/ttasDown.jsp?where=14688&amp;pk_num=TTAT.3G-38.420V15.2.0">http://www.tta.or.kr/data/ttasDown.jsp?where=14688&amp;pk_num=TTAT.3G-38.420V15.2.0</a>
TTC	TS-3GA-38.420(Rel15) v15.2.0	15.2.0	Publié	29/03/2019	<a href="https://www.ttc.or.jp/st/docs/3gpps2019/TS/TS-3GA-38.420(Rel15)v15.2.0.pdf">https://www.ttc.or.jp/st/docs/3gpps2019/TS/TS-3GA-38.420(Rel15)v15.2.0.pdf</a>
<b>Version 16</b>					
ATIS	ATIS.3GPP.38.420V1600	16.0.0	Publié	08/09/2020	<a href="http://www.atis.org/3gpp-documents/Rel16">http://www.atis.org/3gpp-documents/Rel16</a>
CCSA	CCSA.38.420V1600	16.0.0	Publié	16/07/2020	<a href="http://www.ccsa.org.cn:9001/portalsFile/downloadOldFile?type=17&amp;oldFileUrl=Rel16/TS%2038.420%20V16.0.0.doc">http://www.ccsa.org.cn:9001/portalsFile/downloadOldFile?type=17&amp;oldFileUrl=Rel16/TS%2038.420%20V16.0.0.doc</a>
ETSI	ETSI TS 138 420	16.0.0	Publié	21/07/2020	<a href="http://www.etsi.org/deliver/etsi_ts/138400_138499/138420/16.00.00_60/ts_138420v160000p.pdf">http://www.etsi.org/deliver/etsi_ts/138400_138499/138420/16.00.00_60/ts_138420v160000p.pdf</a>
TSDSI	TSDSI STD T1.3GPP 38.420-16.0.0 V1.0.0	16.0.0	Publié	06/10/2020	<a href="https://members.tdsi.in/index.php/s/CZARyijncBKfLZQ">https://members.tdsi.in/index.php/s/CZARyijncBKfLZQ</a>
TTA	TTAT.3G-38.420V16.0.0	16.0.0	Publié	11/09/2020	<a href="http://www.tta.or.kr/data/ttasDown.jsp?where=14688&amp;pk_num=TTAT.3G-38.420V16.0.0">http://www.tta.or.kr/data/ttasDown.jsp?where=14688&amp;pk_num=TTAT.3G-38.420V16.0.0</a>
TTC	TS-3GA-38.420(Rel16) v16.0.0	16.0.0	Publié	02/10/2020	<a href="https://www.ttc.or.jp/st/docs/3gpps2020/TS/TS-3GA-38_420_Rel16v16_0_0.pdf">https://www.ttc.or.jp/st/docs/3gpps2020/TS/TS-3GA-38_420_Rel16v16_0_0.pdf</a>

**2.2.1.4.17 TS 38.421****NG-RAN; Couche 1 de l'interface Xn**

Cette spécification décrit les normes autorisées pour mettre en œuvre la couche 1 de l'interface Xn.

Les impératifs concernant la durée de transmission ainsi que l'exploitation et la maintenance n'entrent pas dans le cadre du présent document.

SDO	Document N°	Version	Statut	Date de publication	Localisation
<b>Version 15</b>					
ATIS	ATIS.3GPP.38.421V1510	15.1.0	Publié	08/09/2020	<a href="http://www.atis.org/3gpp-documents/Rel15">http://www.atis.org/3gpp-documents/Rel15</a>
CCSA	CCSA.38.421V1510	15.1.0	Publié	02/10/2019	<a href="http://www.ccsa.org.cn:9001/portalsFile/downloadOldFile?type=17&amp;oldFileUrl=Rel15/TS%2038.421%20V15.1.0.doc">http://www.ccsa.org.cn:9001/portalsFile/downloadOldFile?type=17&amp;oldFileUrl=Rel15/TS%2038.421%20V15.1.0.doc</a>
ETSI	ETSI TS 138 421	15.1.0	Publié	16/10/2019	<a href="http://www.etsi.org/deliver/etsi_ts/138400_138499/138421/15.01.00_60/ts_138421v150100p.pdf">http://www.etsi.org/deliver/etsi_ts/138400_138499/138421/15.01.00_60/ts_138421v150100p.pdf</a>
TSDSI	TSDSI STD T1.3GPP 38.421-15.1.0 V1.0.0	15.1.0	Publié	06/10/2020	<a href="https://members.tdsi.in/index.php/s/CsmLZaoiiNNX2Ar">https://members.tdsi.in/index.php/s/CsmLZaoiiNNX2Ar</a>
TTA	TTAT.3G-38.421V15.1.0	15.1.0	Publié	11/09/2020	<a href="http://www.tta.or.kr/data/ttasDown.jsp?where=14688&amp;pk_num=TTAT.3G-38.421V15.1.0">http://www.tta.or.kr/data/ttasDown.jsp?where=14688&amp;pk_num=TTAT.3G-38.421V15.1.0</a>
TTC	TS-3GA-38.421(Rel15) v15.1.0	15.1.0	Publié	20/12/2019	<a href="https://www.ttc.or.jp/st/docs/3gpps2019/TS/TS-3GA-38.421(Rel15)v15.1.0.pdf">https://www.ttc.or.jp/st/docs/3gpps2019/TS/TS-3GA-38.421(Rel15)v15.1.0.pdf</a>



**Version 16**

SDO	Document N°	Version	Statut	Date de publication	Localisation
ATIS	ATIS.3GPP.38.421V1600	16.0.0	Publié	08/09/2020	<a href="http://www.atis.org/3gpp-documents/Rel16">http://www.atis.org/3gpp-documents/Rel16</a>
CCSA	CCSA.38.421V1600	16.0.0	Publié	16/07/2020	<a href="http://www.ccsa.org.cn:9001/portalsFile/downloadOldFile?type=17&amp;oldFileUrl=Rel16/TS%2038.421%20V16.0.0.doc">http://www.ccsa.org.cn:9001/portalsFile/downloadOldFile?type=17&amp;oldFileUrl=Rel16/TS%2038.421%20V16.0.0.doc</a>
ETSI	ETSI TS 138 421	16.0.0	Publié	21/07/2020	<a href="http://www.etsi.org/deliver/etsi_ts/138400_138499/138421/16.00.00_60/ts_138421v160000p.pdf">http://www.etsi.org/deliver/etsi_ts/138400_138499/138421/16.00.00_60/ts_138421v160000p.pdf</a>
TSDSI	TSDSI STD T1.3GPP 38.421-16.0.0 V1.0.0	16.0.0	Publié	06/10/2020	<a href="https://members.tdsi.in/index.php/s/NMCfe3NmrFAx5rk">https://members.tdsi.in/index.php/s/NMCfe3NmrFAx5rk</a>
TTA	TTAT.3G-38.421V16.0.0	16.0.0	Publié	11/09/2020	<a href="http://www.tta.or.kr/data/ttasDown.jsp?where=14688&amp;pk_num=TTAT.3G-38.421V16.0.0">http://www.tta.or.kr/data/ttasDown.jsp?where=14688&amp;pk_num=TTAT.3G-38.421V16.0.0</a>
TTC	TS-3GA-38.421(Rel16) v16.0.0	16.0.0	Publié	02/10/2020	<a href="https://www.ttc.or.jp/st/docs/3gpps2020/TS/TS-3GA-38_421_Rel16v16_0_0.pdf">https://www.ttc.or.jp/st/docs/3gpps2020/TS/TS-3GA-38_421_Rel16v16_0_0.pdf</a>

**2.2.1.4.18 TS 38.422****NG-RAN; Acheminement de la signalisation dans l'interface Xn**

Cette spécification décrit les normes applicables à l'acheminement de la signalisation à utiliser dans l'interface Xn. Celle-ci permet d'interconnecter deux nœuds NG-RAN. L'interface Xn est une interface logique entre deux nœuds du réseau NG-RAN. Le présent document décrit la manière dont les messages de signalisation XnAP sont acheminés dans l'interface Xn.

SDO	Document N°	Version	Statut	Date de publication	Localisation
<b>Version 15</b>					
ATIS	ATIS.3GPP.38.422V1540	15.4.0	Publié	08/09/2020	<a href="http://www.atis.org/3gpp-documents/Rel15">http://www.atis.org/3gpp-documents/Rel15</a>
CCSA	CCSA.38.422V1540	15.4.0	Publié	09/01/2020	<a href="http://www.ccsa.org.cn:9001/portalsFile/downloadOldFile?type=17&amp;oldFileUrl=Rel15/TS%2038.422%20V15.4.0.doc">http://www.ccsa.org.cn:9001/portalsFile/downloadOldFile?type=17&amp;oldFileUrl=Rel15/TS%2038.422%20V15.4.0.doc</a>
ETSI	ETSI TS 138 422	15.4.0	Publié	17/01/2020	<a href="http://www.etsi.org/deliver/etsi_ts/138400_138499/138422/15.04.00_60/ts_138422v150400p.pdf">http://www.etsi.org/deliver/etsi_ts/138400_138499/138422/15.04.00_60/ts_138422v150400p.pdf</a>
TSDSI	TSDSI STD T1.3GPP 38.422-15.4.0 V1.0.0	15.4.0	Publié	06/10/2020	<a href="https://members.tdsi.in/index.php/s/5XwBzWnpynSDqXb">https://members.tdsi.in/index.php/s/5XwBzWnpynSDqXb</a>
TTA	TTAT.3G-38.422V15.4.0	15.4.0	Publié	11/09/2020	<a href="http://www.tta.or.kr/data/ttasDown.jsp?where=14688&amp;pk_num=TTAT.3G-38.422V15.4.0">http://www.tta.or.kr/data/ttasDown.jsp?where=14688&amp;pk_num=TTAT.3G-38.422V15.4.0</a>
TTC	TS-3GA-38.422(Rel15) v15.4.0	15.4.0	Publié	16/04/2020	<a href="https://www.ttc.or.jp/st/docs/3gpps2020/TS/TS-3GA-38_422_Rel15v15_4_0.pdf">https://www.ttc.or.jp/st/docs/3gpps2020/TS/TS-3GA-38_422_Rel15v15_4_0.pdf</a>

**Version 16**

ATIS	ATIS.3GPP.38.422V1600	16.0.0	Publié	08/09/2020	<a href="http://www.atis.org/3gpp-documents/Rel16">http://www.atis.org/3gpp-documents/Rel16</a>
CCSA	CCSA.38.422V1600	16.0.0	Publié	01/04/2020	<a href="http://www.ccsa.org.cn:9001/portalsFile/downloadOldFile?type=17&amp;oldFileUrl=Rel16/TS%2038.422%20V16.0.0.doc">http://www.ccsa.org.cn:9001/portalsFile/downloadOldFile?type=17&amp;oldFileUrl=Rel16/TS%2038.422%20V16.0.0.doc</a>
ETSI	ETSI TS 138 422	16.0.0	Publié	21/09/2020	<a href="http://www.etsi.org/deliver/etsi_ts/138400_138499/138422/16.00.00_60/ts_138422v160000p.pdf">http://www.etsi.org/deliver/etsi_ts/138400_138499/138422/16.00.00_60/ts_138422v160000p.pdf</a>
TSDSI	TSDSI STD T1.3GPP 38.422-16.0.0 V1.0.0	16.0.0	Publié	06/10/2020	<a href="https://members.tdsi.in/index.php/s/fgLr9n7GJDjmdRE">https://members.tdsi.in/index.php/s/fgLr9n7GJDjmdRE</a>
TTA	TTAT.3G-38.422V16.0.0	16.0.0	Publié	11/09/2020	<a href="http://www.tta.or.kr/data/ttasDown.jsp?where=14688&amp;pk_num=TTAT.3G-38.422V16.0.0">http://www.tta.or.kr/data/ttasDown.jsp?where=14688&amp;pk_num=TTAT.3G-38.422V16.0.0</a>
TTC	TS-3GA-38.422(Rel16) v16.0.0	16.0.0	Publié	02/10/2020	<a href="https://www.ttc.or.jp/st/docs/3gpps2020/TS/TS-3GA-38_422_Rel16v16_0_0.pdf">https://www.ttc.or.jp/st/docs/3gpps2020/TS/TS-3GA-38_422_Rel16v16_0_0.pdf</a>

**2.2.1.4.19 TS 38.423****NG-RAN; Protocole d'application de l'interface Xn (XnAP)**

Cette spécification décrit le protocole de signalisation de la couche du réseau radioélectrique du plan de commande entre des nœuds NG-RAN dans un réseau NG-RAN. Le protocole d'application de l'interface Xn (XnAP) permet d'exécuter les fonctions de cette interface en appliquant les procédures de signalisation définies dans la spécification. Ce protocole a été élaboré conformément aux principes généraux énoncés dans les documents TS 38.401 et TS 38.420.

SDO	Document N°	Version	Statut	Date de publication	Localisation
<b>Version 15</b>					
ATIS	ATIS.3GPP.38.423V1580	15.8.0	Publié	08/09/2020	<a href="http://www.atis.org/3gpp-documents/Rel15">http://www.atis.org/3gpp-documents/Rel15</a>
CCSA	CCSA.38.423V1580	15.8.0	Publié	17/07/2020	<a href="http://www.ccsa.org.cn:9001/portalsFile/downloadOldFile?type=17&amp;oldFileUrl=Rel15/TS%2038.423%20V15.8.0.doc">http://www.ccsa.org.cn:9001/portalsFile/downloadOldFile?type=17&amp;oldFileUrl=Rel15/TS%2038.423%20V15.8.0.doc</a>
ETSI	ETSI TS 138 423	15.8.0	Publié	23/07/2020	<a href="http://www.etsi.org/deliver/etsi_ts/138400_138499/138423/15.08.00_60/ts_138423v150800p.pdf">http://www.etsi.org/deliver/etsi_ts/138400_138499/138423/15.08.00_60/ts_138423v150800p.pdf</a>
TSDSI	TSDSI STD T1.3GPP 38.423-15.8.0 V1.0.0	15.8.0	Publié	06/10/2020	<a href="https://members.tdsi.in/index.php/s/jrCbmrFD2XBHRZD">https://members.tdsi.in/index.php/s/jrCbmrFD2XBHRZD</a>
TTA	TTAT.3G-38.423V15.8.0	15.8.0	Publié	11/09/2020	<a href="http://www.tta.or.kr/data/ttasDown.jsp?where=14688&amp;pk_num=TTAT.3G-38.423V15.8.0">http://www.tta.or.kr/data/ttasDown.jsp?where=14688&amp;pk_num=TTAT.3G-38.423V15.8.0</a>
TTC	TS-3GA-38.423(Rel15) v15.8.0	15.8.0	Publié	02/10/2020	<a href="https://www.ttc.or.jp/st/docs/3gpps2020/TS/TS-3GA-38_423_Rel15v15_8_0.pdf">https://www.ttc.or.jp/st/docs/3gpps2020/TS/TS-3GA-38_423_Rel15v15_8_0.pdf</a>
<b>Version 16</b>					
ATIS	ATIS.3GPP.38.423V1620	16.2.0	Publié	08/09/2020	<a href="http://www.atis.org/3gpp-documents/Rel16">http://www.atis.org/3gpp-documents/Rel16</a>
CCSA	CCSA.38.423V1620	16.2.0	Publié	17/07/2020	<a href="http://www.ccsa.org.cn:9001/portalsFile/downloadOldFile?type=17&amp;oldFileUrl=Rel16/TS%2038.423%20V16.2.0.doc">http://www.ccsa.org.cn:9001/portalsFile/downloadOldFile?type=17&amp;oldFileUrl=Rel16/TS%2038.423%20V16.2.0.doc</a>
ETSI	ETSI TS 138 423	16.2.0	Publié	23/07/2020	<a href="http://www.etsi.org/deliver/etsi_ts/138400_138499/138423/16.02.00_60/ts_138423v160200p.pdf">http://www.etsi.org/deliver/etsi_ts/138400_138499/138423/16.02.00_60/ts_138423v160200p.pdf</a>
TSDSI	TSDSI STD T1.3GPP 38.423-16.2.0 V1.0.0	16.2.0	Publié	06/10/2020	<a href="https://members.tdsi.in/index.php/s/2gKxqCeJt8r7fmE">https://members.tdsi.in/index.php/s/2gKxqCeJt8r7fmE</a>
TTA	TTAT.3G-38.423V16.2.0	16.2.0	Publié	11/09/2020	<a href="http://www.tta.or.kr/data/ttasDown.jsp?where=14688&amp;pk_num=TTAT.3G-38.423V16.2.0">http://www.tta.or.kr/data/ttasDown.jsp?where=14688&amp;pk_num=TTAT.3G-38.423V16.2.0</a>
TTC	TS-3GA-38.423(Rel16) v16.2.0	16.2.0	Publié	02/10/2020	<a href="https://www.ttc.or.jp/st/docs/3gpps2020/TS/TS-3GA-38_423_Rel16v16_2_0.pdf">https://www.ttc.or.jp/st/docs/3gpps2020/TS/TS-3GA-38_423_Rel16v16_2_0.pdf</a>

### 2.2.1.4.20 TS 38.424

#### NG-RAN; Transport des données dans l'interface Xn

Cette spécification décrit les normes applicables aux protocoles de transport des données d'utilisateur et aux protocoles de signalisation associés pour établir les supports de transport dans le plan d'utilisateur de l'interface Xn.

SDO	Document N°	Version	Statut	Date de publication	Localisation
<b>Version 15</b>					
ATIS	ATIS.3GPP.38.424V1520	15.2.0	Publié	08/09/2020	<a href="http://www.atis.org/3gpp-documents/Rel15">http://www.atis.org/3gpp-documents/Rel15</a>
CCSA	CCSA.38.424V1520	15.2.0	Publié	13/07/2019	<a href="http://www.ccsa.org.cn:9001/portalsFile/downloadOldFile?type=17&amp;oldFileUrl=Rel15/TS%2038.424%20V15.2.0.doc">http://www.ccsa.org.cn:9001/portalsFile/downloadOldFile?type=17&amp;oldFileUrl=Rel15/TS%2038.424%20V15.2.0.doc</a>
ETSI	ETSI TS 138 424	15.2.0	Publié	23/07/2019	<a href="http://www.etsi.org/deliver/etsi_ts/138400_138499/138424/15.02.00_60/ts_138424v150200p.pdf">http://www.etsi.org/deliver/etsi_ts/138400_138499/138424/15.02.00_60/ts_138424v150200p.pdf</a>
TSDSI	TSDSI STD T1.3GPP 38.424-15.2.0 V1.0.0	15.2.0	Publié	06/10/2020	<a href="https://members.tdsi.in/index.php/s/ToekLawe9q7yiHM">https://members.tdsi.in/index.php/s/ToekLawe9q7yiHM</a>
TTA	TTAT.3G-38.424V15.2.0	15.2.0	Publié	11/09/2020	<a href="http://www.tta.or.kr/data/ttasDown.jsp?where=14688&amp;pk_num=TTAT.3G-38.424V15.2.0">http://www.tta.or.kr/data/ttasDown.jsp?where=14688&amp;pk_num=TTAT.3G-38.424V15.2.0</a>
TTC	TS-3GA-38.424(Rel15) v15.2.0	15.2.0	Publié	11/10/2019	<a href="https://www.ttc.or.jp/st/docs/3gpps2019/TS/TS-3GA-38.424(Rel15)v15.2.0.pdf">https://www.ttc.or.jp/st/docs/3gpps2019/TS/TS-3GA-38.424(Rel15)v15.2.0.pdf</a>
<b>Version 16</b>					
ATIS	ATIS.3GPP.38.424V1600	16.0.0	Publié	08/09/2020	<a href="http://www.atis.org/3gpp-documents/Rel16">http://www.atis.org/3gpp-documents/Rel16</a>
CCSA	CCSA.38.424V1600	16.0.0	Publié	16/07/2020	<a href="http://www.ccsa.org.cn:9001/portalsFile/downloadOldFile?type=17&amp;oldFileUrl=Rel16/TS%2038.424%20V16.0.0.doc">http://www.ccsa.org.cn:9001/portalsFile/downloadOldFile?type=17&amp;oldFileUrl=Rel16/TS%2038.424%20V16.0.0.doc</a>
ETSI	ETSI TS 138 424	16.0.0	Publié	21/07/2020	<a href="http://www.etsi.org/deliver/etsi_ts/138400_138499/138424/16.00.00_60/ts_138424v160000p.pdf">http://www.etsi.org/deliver/etsi_ts/138400_138499/138424/16.00.00_60/ts_138424v160000p.pdf</a>
TSDSI	TSDSI STD T1.3GPP 38.424-16.0.0 V1.0.0	16.0.0	Publié	06/10/2020	<a href="https://members.tdsi.in/index.php/s/Kkx4fK4wagjtmDD">https://members.tdsi.in/index.php/s/Kkx4fK4wagjtmDD</a>
TTA	TTAT.3G-38.424V16.0.0	16.0.0	Publié	11/09/2020	<a href="http://www.tta.or.kr/data/ttasDown.jsp?where=14688&amp;pk_num=TTAT.3G-38.424V16.0.0">http://www.tta.or.kr/data/ttasDown.jsp?where=14688&amp;pk_num=TTAT.3G-38.424V16.0.0</a>
TTC	TS-3GA-38.424(Rel16) v16.0.0	16.0.0	Publié	02/10/2020	<a href="https://www.ttc.or.jp/st/docs/3gpps2020/TS/TS-3GA-38_424_Rel16v16_0_0.pdf">https://www.ttc.or.jp/st/docs/3gpps2020/TS/TS-3GA-38_424_Rel16v16_0_0.pdf</a>

**2.2.1.4.21 TS 38.425****NG-RAN; Protocole de plan d'utilisateur de l'interface NR**

Ce document spécifie les fonctions du protocole de plan d'utilisateur de l'interface NR employé dans un nœud NG-RAN et, si l'on utilise la connectivité EN-DC, dans un nœud E-UTRAN. Ces fonctions peuvent se trouver dans des nœuds terminant l'interface X2-U (pour la connectivité EN-DC) ou les interfaces Xn-U ou F1-U.

SDO	Document N°	Version	Statut	Date de publication	Localisation
<b>Version 15</b>					
ATIS	ATIS.3GPP.38.425V1560	15.6.0	Publié	08/09/2020	<a href="http://www.atis.org/3gpp-documents/Rel15">http://www.atis.org/3gpp-documents/Rel15</a>
CCSA	CCSA.38.425V1560	15.6.0	Publié	13/07/2019	<a href="http://www.ccsa.org.cn:9001/portalsFile/downloadOldFile?type=17&amp;oldFileUrl=Rel15/TS%2038.425%20V15.6.0.doc">http://www.ccsa.org.cn:9001/portalsFile/downloadOldFile?type=17&amp;oldFileUrl=Rel15/TS%2038.425%20V15.6.0.doc</a>
ETSI	ETSI TS 138 425	15.6.0	Publié	23/07/2019	<a href="http://www.etsi.org/deliver/etsi_ts/138400_138499/138425/15.06.00_60/ts_138425v150600p.pdf">http://www.etsi.org/deliver/etsi_ts/138400_138499/138425/15.06.00_60/ts_138425v150600p.pdf</a>
TSDSI	TSDSI STD T1.3GPP 38.425-15.6.0 V1.0.0	15.6.0	Publié	06/10/2020	<a href="https://members.tdsi.in/index.php/s/r4PwfcexAPxDrgN">https://members.tdsi.in/index.php/s/r4PwfcexAPxDrgN</a>
TTA	TTAT.3G-38.425V15.6.0	15.6.0	Publié	11/09/2020	<a href="http://www.tta.or.kr/data/ttasDown.jsp?where=14688&amp;pk_num=TTAT.3G-38.425V15.6.0">http://www.tta.or.kr/data/ttasDown.jsp?where=14688&amp;pk_num=TTAT.3G-38.425V15.6.0</a>
TTC	TS-3GA-38.425(Rel15) v15.6.0	15.6.0	Publié	11/10/2019	<a href="https://www.ttc.or.jp/st/docs/3gpps2019/TS/TS-3GA-38.425(Rel15)v15.6.0.pdf">https://www.ttc.or.jp/st/docs/3gpps2019/TS/TS-3GA-38.425(Rel15)v15.6.0.pdf</a>
<b>Version 16</b>					
ATIS	ATIS.3GPP.38.425V1610	16.1.0	Publié	08/09/2020	<a href="http://www.atis.org/3gpp-documents/Rel16">http://www.atis.org/3gpp-documents/Rel16</a>
CCSA	CCSA.38.425V1610	16.1.0	Publié	16/07/2020	<a href="http://www.ccsa.org.cn:9001/portalsFile/downloadOldFile?type=17&amp;oldFileUrl=Rel16/TS%2038.425%20V16.1.0.doc">http://www.ccsa.org.cn:9001/portalsFile/downloadOldFile?type=17&amp;oldFileUrl=Rel16/TS%2038.425%20V16.1.0.doc</a>
ETSI	ETSI TS 138 425	16.1.0	Publié	21/07/2020	<a href="http://www.etsi.org/deliver/etsi_ts/138400_138499/138425/16.01.00_60/ts_138425v160100p.pdf">http://www.etsi.org/deliver/etsi_ts/138400_138499/138425/16.01.00_60/ts_138425v160100p.pdf</a>
TSDSI	TSDSI STD T1.3GPP 38.425-16.1.0 V1.0.0	16.1.0	Publié	06/10/2020	<a href="https://members.tdsi.in/index.php/s/8nKqTg4JDA56sqg">https://members.tdsi.in/index.php/s/8nKqTg4JDA56sqg</a>
TTA	TTAT.3G-38.425V16.1.0	16.1.0	Publié	11/09/2020	<a href="http://www.tta.or.kr/data/ttasDown.jsp?where=14688&amp;pk_num=TTAT.3G-38.425V16.1.0">http://www.tta.or.kr/data/ttasDown.jsp?where=14688&amp;pk_num=TTAT.3G-38.425V16.1.0</a>
TTC	TS-3GA-38.425(Rel16) v16.1.0	16.1.0	Publié	02/10/2020	<a href="https://www.ttc.or.jp/st/docs/3gpps2020/TS/TS-3GA-38_425_Rel16v16_1_0.pdf">https://www.ttc.or.jp/st/docs/3gpps2020/TS/TS-3GA-38_425_Rel16v16_1_0.pdf</a>

**2.2.1.4.22 TS 38.455****NG-RAN; Protocole A de positionnement de l'interface NR (NRPPa)**

Cette spécification décrit les procédures de signalisation de la couche du réseau radioélectrique du plan de commande entre un nœud NG-RAN et la fonction de gestion des localisations (LMF). Le protocole NRPPa permet d'exécuter les fonctions concernées en appliquant les procédures de signalisation définies dans la spécification.

SDO	Document N°	Version	Statut	Date de publication	Localisation
<b>Version 15</b>					
ATIS	ATIS.3GPP.38.455V1521	15.2.1	Publié	08/09/2020	<a href="http://www.atis.org/3gpp-documents/Rel15">http://www.atis.org/3gpp-documents/Rel15</a>
CCSA	CCSA.38.455V1521	15.2.1	Publié	14/01/2019	<a href="http://www.ccsa.org.cn:9001/portalsFile/downloadOldFile?type=17&amp;oldFileUrl=Rel15/TS%2038.455%20V15.2.1.doc">http://www.ccsa.org.cn:9001/portalsFile/downloadOldFile?type=17&amp;oldFileUrl=Rel15/TS%2038.455%20V15.2.1.doc</a>
ETSI	ETSI TS 138 455	15.2.1	Publié	24/04/2019	<a href="http://www.etsi.org/deliver/etsi_ts/138400_138499/138455/15.02.01_60/ts_138455v150201p.pdf">http://www.etsi.org/deliver/etsi_ts/138400_138499/138455/15.02.01_60/ts_138455v150201p.pdf</a>
TSDSI	TSDSI STD T1.3GPP 38.455-15.2.1 V1.0.0	15.2.1	Publié	06/10/2020	<a href="https://members.tdsi.in/index.php/s/KP5C8bxQK9ocn7t">https://members.tdsi.in/index.php/s/KP5C8bxQK9ocn7t</a>
TTA	TTAT.3G-38.455V15.2.1	15.2.1	Publié	11/09/2020	<a href="http://www.tta.or.kr/data/ttasDown.jsp?where=14688&amp;pk_num=TTAT.3G-38.455V15.2.1">http://www.tta.or.kr/data/ttasDown.jsp?where=14688&amp;pk_num=TTAT.3G-38.455V15.2.1</a>
TTC	TS-3GA-38.455(Rel15) v15.2.1	15.2.1	Publié	29/03/2019	<a href="https://www.ttc.or.jp/st/docs/3gpps2019/TS/TS-3GA-38.455(Rel15)v15.2.1.pdf">https://www.ttc.or.jp/st/docs/3gpps2019/TS/TS-3GA-38.455(Rel15)v15.2.1.pdf</a>
<b>Version 16</b>					
ATIS	ATIS.3GPP.38.455V1600	16.0.0	Publié	08/09/2020	<a href="http://www.atis.org/3gpp-documents/Rel16">http://www.atis.org/3gpp-documents/Rel16</a>

CCSA	CCSA.38.455V1600	16.0.0	Publié	16/07/2020	<a href="http://www.ccsa.org.cn:9001/portalsFile/downloadOldFile?type=17&amp;oldFileUrl=Rel16/TS%2038.455%20V16.0.0.doc">http://www.ccsa.org.cn:9001/portalsFile/downloadOldFile?type=17&amp;oldFileUrl=Rel16/TS%2038.455%20V16.0.0.doc</a>
ETSI	ETSI TS 138 455	16.0.0	Publié	18/09/2020	<a href="http://www.etsi.org/deliver/etsi_ts/138400_138499/138455/16.00.00_60/ts_138455v160000p.pdf">http://www.etsi.org/deliver/etsi_ts/138400_138499/138455/16.00.00_60/ts_138455v160000p.pdf</a>
TSDSI	TSDSI STD T1.3GPP 38.455-16.0.0 V1.0.0	16.0.0	Publié	06/10/2020	<a href="https://members.tsdsi.in/index.php/s/qGHcgH9Q8qanfW">https://members.tsdsi.in/index.php/s/qGHcgH9Q8qanfW</a>
TTA	TTAT.3G-38.455V16.0.0	16.0.0	Publié	11/09/2020	<a href="http://www.tta.or.kr/data/ttasDown.jsp?where=14688&amp;pk_num=TTAT.3G-38.455V16.0.0">http://www.tta.or.kr/data/ttasDown.jsp?where=14688&amp;pk_num=TTAT.3G-38.455V16.0.0</a>
TTC	TS-3GA-38.455(Rel16) v16.0.0	16.0.0	Publié	02/10/2020	<a href="https://www.ttc.or.jp/st/docs/3gpps2020/TS/TS-3GA-38_455_Rel16v16_0_0.pdf">https://www.ttc.or.jp/st/docs/3gpps2020/TS/TS-3GA-38_455_Rel16v16_0_0.pdf</a>

### 2.2.1.4.23 TS 38.460

#### NG-RAN; Aspects et principes généraux de l'interface E1

Ce document est une introduction à la série TS 38.46x des spécifications techniques qui définissent l'interface E1. Celle-ci permet d'interconnecter un nœud gNB-CU-CP et un nœud gNB-CU-UP d'un nœud gNB-CU dans un réseau NG-RAN, ou d'interconnecter un nœud gNB-CU-CP et un nœud gNB-CU-UP d'un nœud en-gNB dans un réseau E-UTRAN.

SDO	Document N°	Version	Statut	Date de publication	Localisation
<b>Version 15</b>					
ATIS	ATIS.3GPP.38.460V1540	15.4.0	Publié	08/09/2020	<a href="http://www.atis.org/3gpp-documents/Rel15">http://www.atis.org/3gpp-documents/Rel15</a>
CCSA	CCSA.38.460V1540	15.4.0	Publié	11/07/2019	<a href="http://www.ccsa.org.cn:9001/portalsFile/downloadOldFile?type=17&amp;oldFileUrl=Rel15/TS%2038.460%20V15.4.0.doc">http://www.ccsa.org.cn:9001/portalsFile/downloadOldFile?type=17&amp;oldFileUrl=Rel15/TS%2038.460%20V15.4.0.doc</a>
ETSI	ETSI TS 138 460	15.4.0	Publié	23/07/2019	<a href="http://www.etsi.org/deliver/etsi_ts/138400_138499/138460/15.04.00_60/ts_138460v150400p.pdf">http://www.etsi.org/deliver/etsi_ts/138400_138499/138460/15.04.00_60/ts_138460v150400p.pdf</a>
TSDSI	TSDSI STD T1.3GPP 38.460-15.4.0 V1.0.0	15.4.0	Publié	06/10/2020	<a href="https://members.tsdsi.in/index.php/s/DBXnLypdf5T4QQq">https://members.tsdsi.in/index.php/s/DBXnLypdf5T4QQq</a>
TTA	TTAT.3G-38.460V15.4.0	15.4.0	Publié	11/09/2020	<a href="http://www.tta.or.kr/data/ttasDown.jsp?where=14688&amp;pk_num=TTAT.3G-38.460V15.4.0">http://www.tta.or.kr/data/ttasDown.jsp?where=14688&amp;pk_num=TTAT.3G-38.460V15.4.0</a>
TTC	TS-3GA-38.460(Rel15) v15.4.0	15.4.0	Publié	11/10/2019	<a href="https://www.ttc.or.jp/st/docs/3gpps2019/TS/TS-3GA-38.460(Rel15)v15.4.0.pdf">https://www.ttc.or.jp/st/docs/3gpps2019/TS/TS-3GA-38.460(Rel15)v15.4.0.pdf</a>
<b>Version 16</b>					
ATIS	ATIS.3GPP.38.460V1610	16.1.0	Publié	08/09/2020	<a href="http://www.atis.org/3gpp-documents/Rel16">http://www.atis.org/3gpp-documents/Rel16</a>
CCSA	CCSA.38.460V1610	16.1.0	Publié	17/07/2020	<a href="http://www.ccsa.org.cn:9001/portalsFile/downloadOldFile?type=17&amp;oldFileUrl=Rel16/TS%2038.460%20V16.1.0.doc">http://www.ccsa.org.cn:9001/portalsFile/downloadOldFile?type=17&amp;oldFileUrl=Rel16/TS%2038.460%20V16.1.0.doc</a>
ETSI	ETSI TS 138 460	16.1.0	Publié	21/07/2020	<a href="http://www.etsi.org/deliver/etsi_ts/138400_138499/138460/16.01.00_60/ts_138460v160100p.pdf">http://www.etsi.org/deliver/etsi_ts/138400_138499/138460/16.01.00_60/ts_138460v160100p.pdf</a>
TSDSI	TSDSI STD T1.3GPP 38.460-16.1.0 V1.0.0	16.1.0	Publié	06/10/2020	<a href="https://members.tsdsi.in/index.php/s/cKLEwFmpHM493L9">https://members.tsdsi.in/index.php/s/cKLEwFmpHM493L9</a>
TTA	TTAT.3G-38.460V16.1.0	16.1.0	Publié	11/09/2020	<a href="http://www.tta.or.kr/data/ttasDown.jsp?where=14688&amp;pk_num=TTAT.3G-38.460V16.1.0">http://www.tta.or.kr/data/ttasDown.jsp?where=14688&amp;pk_num=TTAT.3G-38.460V16.1.0</a>
TTC	TS-3GA-38.460(Rel16) v16.1.0	16.1.0	Publié	02/10/2020	<a href="https://www.ttc.or.jp/st/docs/3gpps2020/TS/TS-3GA-38_460_Rel16v16_1_0.pdf">https://www.ttc.or.jp/st/docs/3gpps2020/TS/TS-3GA-38_460_Rel16v16_1_0.pdf</a>

### 2.2.1.4.24 TS 38.461

#### NG-RAN; Couche 1 de l'interface E1

Cette spécification décrit les normes autorisées pour mettre en œuvre la couche 1 de l'interface E1.

Les impératifs concernant la durée de transmission ainsi que l'exploitation et la maintenance n'entrent pas dans le cadre du présent document.

SDO	Document N°	Version	Statut	Date de publication	Localisation
<b>Version 15</b>					
ATIS	ATIS.3GPP.38.461V1510	15.1.0	Publié	08/09/2020	<a href="http://www.atis.org/3gpp-documents/Rel15">http://www.atis.org/3gpp-documents/Rel15</a>
CCSA	CCSA.38.461V1510	15.1.0	Publié	02/10/2019	<a href="http://www.ccsa.org.cn:9001/portalsFile/downloadOldFile?type=17&amp;oldFileUrl=Rel15/TS%2038.461%20V15.1.0.doc">http://www.ccsa.org.cn:9001/portalsFile/downloadOldFile?type=17&amp;oldFileUrl=Rel15/TS%2038.461%20V15.1.0.doc</a>
ETSI	ETSI TS 138 461	15.1.0	Publié	16/10/2019	<a href="http://www.etsi.org/deliver/etsi_ts/138400_138499/138461/15.01.00_60/ts_138461v150100p.pdf">http://www.etsi.org/deliver/etsi_ts/138400_138499/138461/15.01.00_60/ts_138461v150100p.pdf</a>
TSDSI	TSDSI STD T1.3GPP 38.461-15.1.0 V1.0.0	15.1.0	Publié	06/10/2020	<a href="https://members.tsdsi.in/index.php/s/j9qk4ARG94X66Y8">https://members.tsdsi.in/index.php/s/j9qk4ARG94X66Y8</a>

TTA	TTAT.3G-38.461V15.1.0	15.1.0	Publié	11/09/2020	<a href="http://www.tta.or.kr/data/ttasDown.jsp?where=14688&amp;pk_num=TTAT.3G-38.461V15.1.0">http://www.tta.or.kr/data/ttasDown.jsp?where=14688&amp;pk_num=TTAT.3G-38.461V15.1.0</a>
TTC	TS-3GA-38.461(Rel15) v15.1.0	15.1.0	Publié	20/12/2019	<a href="https://www.ttc.or.jp/st/docs/3gpps2019/TS/TS-3GA-38.461(Rel15)v15.1.0.pdf">https://www.ttc.or.jp/st/docs/3gpps2019/TS/TS-3GA-38.461(Rel15)v15.1.0.pdf</a>

**Version 16**

ATIS	ATIS.3GPP.38.461V1600	16.0.0	Publié	08/09/2020	<a href="http://www.atis.org/3gpp-documents/Rel16">http://www.atis.org/3gpp-documents/Rel16</a>
CCSA	CCSA.38.461V1600	16.0.0	Publié	16/07/2020	<a href="http://www.ccsa.org.cn:9001/portalsFile/downloadOldFile?type=17&amp;oldFileUrl=Rel16/TS%2038.461%20V16.0.0.doc">http://www.ccsa.org.cn:9001/portalsFile/downloadOldFile?type=17&amp;oldFileUrl=Rel16/TS%2038.461%20V16.0.0.doc</a>
ETSI	ETSI TS 138 461	16.0.0	Publié	21/07/2020	<a href="http://www.etsi.org/deliver/etsi_ts/138400_138499/138461/16.00.00_60/ts_138461v160000p.pdf">http://www.etsi.org/deliver/etsi_ts/138400_138499/138461/16.00.00_60/ts_138461v160000p.pdf</a>
TSDSI	TSDSI STD T1.3GPP 38.461-16.0.0 V1.0.0	16.0.0	Publié	06/10/2020	<a href="https://members.tdsi.in/index.php/s/meWGYCTEEGFAtjT">https://members.tdsi.in/index.php/s/meWGYCTEEGFAtjT</a>
TTA	TTAT.3G-38.461V16.0.0	16.0.0	Publié	11/09/2020	<a href="http://www.tta.or.kr/data/ttasDown.jsp?where=14688&amp;pk_num=TTAT.3G-38.461V16.0.0">http://www.tta.or.kr/data/ttasDown.jsp?where=14688&amp;pk_num=TTAT.3G-38.461V16.0.0</a>
TTC	TS-3GA-38.461(Rel16) v16.0.0	16.0.0	Publié	02/10/2020	<a href="https://www.ttc.or.jp/st/docs/3gpps2020/TS/TS-3GA-38_461_Rel16v16_0_0.pdf">https://www.ttc.or.jp/st/docs/3gpps2020/TS/TS-3GA-38_461_Rel16v16_0_0.pdf</a>

**2.2.1.4.25 TS 38.462****NG-RAN; Acheminement de la signalisation dans l'interface E1**

Cette spécification décrit les normes applicables à l'acheminement de la signalisation à utiliser dans l'ensemble de l'interface E1. Celle-ci permet d'interconnecter un nœud gNB-CU-CP et un nœud gNB-CU-UP dans une architecture NG-RAN (TS 38.401).

SDO	Document N°	Version	Statut	Date de publication	Localisation
<b>Version 15</b>					
ATIS	ATIS.3GPP.38.462V1561	15.6.1	Publié	08/09/2020	<a href="http://www.atis.org/3gpp-documents/Rel15">http://www.atis.org/3gpp-documents/Rel15</a>
CCSA	CCSA.38.462V1561	15.6.1	Publié	08/04/2020	<a href="http://www.ccsa.org.cn:9001/portalsFile/downloadOldFile?type=17&amp;oldFileUrl=Rel15/TS%2038.462%20V15.6.1.doc">http://www.ccsa.org.cn:9001/portalsFile/downloadOldFile?type=17&amp;oldFileUrl=Rel15/TS%2038.462%20V15.6.1.doc</a>
ETSI	ETSI TS 138 462	15.6.1	Publié	15/04/2020	<a href="http://www.etsi.org/deliver/etsi_ts/138400_138499/138462/15.06.01_60/ts_138462v150601p.pdf">http://www.etsi.org/deliver/etsi_ts/138400_138499/138462/15.06.01_60/ts_138462v150601p.pdf</a>
TSDSI	TSDSI STD T1.3GPP 38.462-15.6.1 V1.0.0	15.6.1	Publié	06/10/2020	<a href="https://members.tdsi.in/index.php/s/DWvQRqYSFBHy6QF">https://members.tdsi.in/index.php/s/DWvQRqYSFBHy6QF</a>
TTA	TTAT.3G-38.462V15.6.1	15.6.1	Publié	11/09/2020	<a href="http://www.tta.or.kr/data/ttasDown.jsp?where=14688&amp;pk_num=TTAT.3G-38.462V15.6.1">http://www.tta.or.kr/data/ttasDown.jsp?where=14688&amp;pk_num=TTAT.3G-38.462V15.6.1</a>
TTC	TS-3GA-38.462(Rel15) v15.6.1	15.6.1	Publié	16/07/2020	<a href="https://www.ttc.or.jp/st/docs/3gpps2020/TS/TS-3GA-38_462_Rel15v15_6_1.pdf">https://www.ttc.or.jp/st/docs/3gpps2020/TS/TS-3GA-38_462_Rel15v15_6_1.pdf</a>

**Version 16**

ATIS	ATIS.3GPP.38.462V1600	16.0.0	Publié	08/09/2020	<a href="http://www.atis.org/3gpp-documents/Rel16">http://www.atis.org/3gpp-documents/Rel16</a>
CCSA	CCSA.38.462V1600	16.0.0	Publié	16/07/2020	<a href="http://www.ccsa.org.cn:9001/portalsFile/downloadOldFile?type=17&amp;oldFileUrl=Rel16/TS%2038.462%20V16.0.0.doc">http://www.ccsa.org.cn:9001/portalsFile/downloadOldFile?type=17&amp;oldFileUrl=Rel16/TS%2038.462%20V16.0.0.doc</a>
ETSI	ETSI TS 138 462	16.0.0	Publié	21/07/2020	<a href="http://www.etsi.org/deliver/etsi_ts/138400_138499/138462/16.00.00_60/ts_138462v160000p.pdf">http://www.etsi.org/deliver/etsi_ts/138400_138499/138462/16.00.00_60/ts_138462v160000p.pdf</a>
TSDSI	TSDSI STD T1.3GPP 38.462-16.0.0 V1.0.0	16.0.0	Publié	06/10/2020	<a href="https://members.tdsi.in/index.php/s/4aSeqcst6Dc3EkA">https://members.tdsi.in/index.php/s/4aSeqcst6Dc3EkA</a>
TTA	TTAT.3G-38.462V16.0.0	16.0.0	Publié	11/09/2020	<a href="http://www.tta.or.kr/data/ttasDown.jsp?where=14688&amp;pk_num=TTAT.3G-38.462V16.0.0">http://www.tta.or.kr/data/ttasDown.jsp?where=14688&amp;pk_num=TTAT.3G-38.462V16.0.0</a>
TTC	TS-3GA-38.462(Rel16) v16.0.0	16.0.0	Publié	02/10/2020	<a href="https://www.ttc.or.jp/st/docs/3gpps2020/TS/TS-3GA-38_462_Rel16v16_0_0.pdf">https://www.ttc.or.jp/st/docs/3gpps2020/TS/TS-3GA-38_462_Rel16v16_0_0.pdf</a>

**2.2.1.4.26 TS 38.463****NG-RAN; Protocole d'application de l'interface E1 (E1AP)**

Cette spécification décrit le protocole de signalisation de la couche du réseau radioélectrique 5G pour l'interface E1. Celle-ci permet d'interconnecter un nœud gNB-CU-CP et un nœud gNB-CU-UP d'un nœud gNB dans un réseau NG-RAN, ou d'interconnecter un nœud gNB-CU-CP et un nœud gNB-CU-UP d'un nœud en-gNB dans un réseau E-UTRAN. Le protocole d'application pour l'interface E1 (E1AP) permet d'exécuter les fonctions de cette interface en appliquant les procédures de signalisation définies dans la spécification. Le protocole E1AP a été élaboré conformément aux principes généraux énoncés dans les documents TS 38.401 et TS 38.460.



SDO	Document N°	Version	Statut	Date de publication	Localisation
<b>Version 15</b>					
ATIS	ATIS.3GPP.38.463V1570	15.7.0	Publié	08/09/2020	<a href="http://www.atis.org/3gpp-documents/Rel15">http://www.atis.org/3gpp-documents/Rel15</a>
CCSA	CCSA.38.463V1570	15.7.0	Publié	17/07/2020	<a href="http://www.ccsa.org.cn:9001/portalsFile/downloadOldFile?type=17&amp;oldFileUrl=Rel15/TS%2038.463%20V15.7.0.doc">http://www.ccsa.org.cn:9001/portalsFile/downloadOldFile?type=17&amp;oldFileUrl=Rel15/TS%2038.463%20V15.7.0.doc</a>
ETSI	ETSI TS 138 463	15.7.0	Publié	23/07/2020	<a href="http://www.etsi.org/deliver/etsi_ts/138400_138499/138463/15.07.00_60/ts_138463v150700p.pdf">http://www.etsi.org/deliver/etsi_ts/138400_138499/138463/15.07.00_60/ts_138463v150700p.pdf</a>
TSDSI	TSDSI STD T1.3GPP 38.463-15.7.0 V1.0.0	15.7.0	Publié	06/10/2020	<a href="https://members.tdsi.in/index.php/s/XeBQLpBJKwND7EF">https://members.tdsi.in/index.php/s/XeBQLpBJKwND7EF</a>
TTA	TTAT.3G-38.463V15.7.0	15.7.0	Publié	11/09/2020	<a href="http://www.tta.or.kr/data/ttasDown.jsp?where=14688&amp;pk_num=TTAT.3G-38.463V15.7.0">http://www.tta.or.kr/data/ttasDown.jsp?where=14688&amp;pk_num=TTAT.3G-38.463V15.7.0</a>
TTC	TS-3GA-38.463(Rel15) v15.7.0	15.7.0	Publié	02/10/2020	<a href="https://www.ttc.or.jp/st/docs/3gpps2020/TS/TS-3GA-38_463_Rel15v15_7_0.pdf">https://www.ttc.or.jp/st/docs/3gpps2020/TS/TS-3GA-38_463_Rel15v15_7_0.pdf</a>
<b>Version 16</b>					
ATIS	ATIS.3GPP.38.463V1620	16.2.0	Publié	08/09/2020	<a href="http://www.atis.org/3gpp-documents/Rel16">http://www.atis.org/3gpp-documents/Rel16</a>
CCSA	CCSA.38.463V1620	16.2.0	Publié	17/07/2020	<a href="http://www.ccsa.org.cn:9001/portalsFile/downloadOldFile?type=17&amp;oldFileUrl=Rel16/TS%2038.463%20V16.2.0.doc">http://www.ccsa.org.cn:9001/portalsFile/downloadOldFile?type=17&amp;oldFileUrl=Rel16/TS%2038.463%20V16.2.0.doc</a>
ETSI	ETSI TS 138 463	16.2.0	Publié	23/07/2020	<a href="http://www.etsi.org/deliver/etsi_ts/138400_138499/138463/16.02.00_60/ts_138463v160200p.pdf">http://www.etsi.org/deliver/etsi_ts/138400_138499/138463/16.02.00_60/ts_138463v160200p.pdf</a>
TSDSI	TSDSI STD T1.3GPP 38.463-16.2.0 V1.0.0	16.2.0	Publié	06/10/2020	<a href="https://members.tdsi.in/index.php/s/KjFkjg6fJwqqF94">https://members.tdsi.in/index.php/s/KjFkjg6fJwqqF94</a>
TTA	TTAT.3G-38.463V16.2.0	16.2.0	Publié	11/09/2020	<a href="http://www.tta.or.kr/data/ttasDown.jsp?where=14688&amp;pk_num=TTAT.3G-38.463V16.2.0">http://www.tta.or.kr/data/ttasDown.jsp?where=14688&amp;pk_num=TTAT.3G-38.463V16.2.0</a>
TTC	TS-3GA-38.463(Rel16) v16.2.0	16.2.0	Publié	02/10/2020	<a href="https://www.ttc.or.jp/st/docs/3gpps2020/TS/TS-3GA-38_463_Rel16v16_2_0.pdf">https://www.ttc.or.jp/st/docs/3gpps2020/TS/TS-3GA-38_463_Rel16v16_2_0.pdf</a>

### 2.2.1.4.27 TS 38.470

#### NG-RAN; Aspects et principes généraux de l'interface F1

Ce document est une introduction à la série TS 38.47x des spécifications techniques qui définissent l'interface F1. Celle-ci permet d'interconnecter un nœud gNB-CU et un nœud gNB-DU d'un nœud gNB dans un réseau NG-RAN, ou d'interconnecter un nœud gNB-CU et un nœud gNB-DU d'un nœud en-gNB dans un réseau E-UTRAN.

SDO	Document N°	Version	Statut	Date de publication	Localisation
<b>Version 15</b>					
ATIS	ATIS.3GPP.38.470V1570	15.7.0	Publié	08/09/2020	<a href="http://www.atis.org/3gpp-documents/Rel15">http://www.atis.org/3gpp-documents/Rel15</a>
CCSA	CCSA.38.470V1570	15.7.0	Publié	09/01/2020	<a href="http://www.ccsa.org.cn:9001/portalsFile/downloadOldFile?type=17&amp;oldFileUrl=Rel15/TS%2038.470%20V15.7.0.doc">http://www.ccsa.org.cn:9001/portalsFile/downloadOldFile?type=17&amp;oldFileUrl=Rel15/TS%2038.470%20V15.7.0.doc</a>
ETSI	ETSI TS 138 470	15.7.0	Publié	17/01/2020	<a href="http://www.etsi.org/deliver/etsi_ts/138400_138499/138470/15.07.00_60/ts_138470v150700p.pdf">http://www.etsi.org/deliver/etsi_ts/138400_138499/138470/15.07.00_60/ts_138470v150700p.pdf</a>
TSDSI	TSDSI STD T1.3GPP 38.470-15.7.0 V1.0.0	15.7.0	Publié	06/10/2020	<a href="https://members.tdsi.in/index.php/s/B3AZ44kRtHtYz72">https://members.tdsi.in/index.php/s/B3AZ44kRtHtYz72</a>
TTA	TTAT.3G-38.470V15.7.0	15.7.0	Publié	11/09/2020	<a href="http://www.tta.or.kr/data/ttasDown.jsp?where=14688&amp;pk_num=TTAT.3G-38.470V15.7.0">http://www.tta.or.kr/data/ttasDown.jsp?where=14688&amp;pk_num=TTAT.3G-38.470V15.7.0</a>
TTC	TS-3GA-38.470(Rel15) v15.7.0	15.7.0	Publié	16/04/2020	<a href="https://www.ttc.or.jp/st/docs/3gpps2020/TS/TS-3GA-38_470_Rel15v15_7_0.pdf">https://www.ttc.or.jp/st/docs/3gpps2020/TS/TS-3GA-38_470_Rel15v15_7_0.pdf</a>
<b>Version 16</b>					
ATIS	ATIS.3GPP.38.470V1620	16.2.0	Publié	08/09/2020	<a href="http://www.atis.org/3gpp-documents/Rel16">http://www.atis.org/3gpp-documents/Rel16</a>
CCSA	CCSA.38.470V1620	16.2.0	Publié	16/07/2020	<a href="http://www.ccsa.org.cn:9001/portalsFile/downloadOldFile?type=17&amp;oldFileUrl=Rel16/TS%2038.470%20V16.2.0.doc">http://www.ccsa.org.cn:9001/portalsFile/downloadOldFile?type=17&amp;oldFileUrl=Rel16/TS%2038.470%20V16.2.0.doc</a>
ETSI	ETSI TS 138 470	16.2.0	Publié	21/07/2020	<a href="http://www.etsi.org/deliver/etsi_ts/138400_138499/138470/16.02.00_60/ts_138470v160200p.pdf">http://www.etsi.org/deliver/etsi_ts/138400_138499/138470/16.02.00_60/ts_138470v160200p.pdf</a>
TSDSI	TSDSI STD T1.3GPP 38.470-16.2.0 V1.0.0	16.2.0	Publié	06/10/2020	<a href="https://members.tdsi.in/index.php/s/jtezbgycPydRTE8">https://members.tdsi.in/index.php/s/jtezbgycPydRTE8</a>
TTA	TTAT.3G-38.470V16.2.0	16.2.0	Publié	11/09/2020	<a href="http://www.tta.or.kr/data/ttasDown.jsp?where=14688&amp;pk_num=TTAT.3G-38.470V16.2.0">http://www.tta.or.kr/data/ttasDown.jsp?where=14688&amp;pk_num=TTAT.3G-38.470V16.2.0</a>
TTC	TS-3GA-38.470(Rel16) v16.2.0	16.2.0	Publié	02/10/2020	<a href="https://www.ttc.or.jp/st/docs/3gpps2020/TS/TS-3GA-38_470_Rel16v16_2_0.pdf">https://www.ttc.or.jp/st/docs/3gpps2020/TS/TS-3GA-38_470_Rel16v16_2_0.pdf</a>

**2.2.1.4.28 TS 38.471****NG-RAN; Couche 1 de l'interface F1**

Cette spécification décrit les normes autorisées pour mettre en œuvre la couche 1 de l'interface F1. Celle-ci permet d'interconnecter un nœud gNB-CU et un nœud gNB-DU d'un nœud gNB dans un réseau NG-RAN, ou d'interconnecter un nœud gNB-CU et un nœud gNB-DU d'un nœud en-gNB dans un réseau E-UTRAN.

Les impératifs concernant la durée de transmission ainsi que l'exploitation et la maintenance n'entrent pas dans le cadre du présent document.

SDO	Document N°	Version	Statut	Date de publication	Localisation
<b>Version 15</b>					
ATIS	ATIS.3GPP.38.471V1500	15.0.0	Publié	08/09/2020	<a href="http://www.atis.org/3gpp-documents/Rel15">http://www.atis.org/3gpp-documents/Rel15</a>
CCSA	CCSA.38.471V1500	15.0.0	Publié	21/12/2019	<a href="http://www.ccsa.org.cn:9001/portalsFile/downloadOldFile?type=17&amp;oldFileUrl=Rel16/TS%2038.471%20V15.0.0.doc">http://www.ccsa.org.cn:9001/portalsFile/downloadOldFile?type=17&amp;oldFileUrl=Rel16/TS%2038.471%20V15.0.0.doc</a>
ETSI	ETSI TS 138 471	15.0.0	Publié	18/09/2018	<a href="http://www.etsi.org/deliver/etsi_ts/138400_138499/138471/15.00.00_60/ts_138471v150000p.pdf">http://www.etsi.org/deliver/etsi_ts/138400_138499/138471/15.00.00_60/ts_138471v150000p.pdf</a>
TSDSI	TSDSI STD T1.3GPP 38.471-15.0.0 V1.0.0	15.0.0	Publié	06/10/2020	<a href="https://members.tdsi.in/index.php/s/rtBfWwinpnbZHqs">https://members.tdsi.in/index.php/s/rtBfWwinpnbZHqs</a>
TTA	TTAT.3G-38.471V15.0.0	15.0.0	Publié	11/09/2020	<a href="http://www.tta.or.kr/data/ttasDown.jsp?where=14688&amp;pk_num=TTAT.3G-38.471V15.0.0">http://www.tta.or.kr/data/ttasDown.jsp?where=14688&amp;pk_num=TTAT.3G-38.471V15.0.0</a>
TTC	TS-3GA-38.471(Rel15) v15.0.0	15.0.0	Publié	28/09/2018	<a href="https://www.ttc.or.jp/st/docs/3gpps2018/TS/TS-3GA-38.471(Rel15)v15.0.0.pdf">https://www.ttc.or.jp/st/docs/3gpps2018/TS/TS-3GA-38.471(Rel15)v15.0.0.pdf</a>
<b>Version 16</b>					
ATIS	ATIS.3GPP.38.471V1600	16.0.0	Publié	08/09/2020	<a href="http://www.atis.org/3gpp-documents/Rel16">http://www.atis.org/3gpp-documents/Rel16</a>
CCSA	CCSA.38.471V1600	16.0.0	Publié	31/03/2020	<a href="http://www.ccsa.org.cn:9001/portalsFile/downloadOldFile?type=17&amp;oldFileUrl=Rel16/TS%2038.471%20V16.0.0.doc">http://www.ccsa.org.cn:9001/portalsFile/downloadOldFile?type=17&amp;oldFileUrl=Rel16/TS%2038.471%20V16.0.0.doc</a>
ETSI	ETSI TS 138 471	16.0.0	Publié	21/07/2020	<a href="http://www.etsi.org/deliver/etsi_ts/138400_138499/138471/16.00.00_60/ts_138471v160000p.pdf">http://www.etsi.org/deliver/etsi_ts/138400_138499/138471/16.00.00_60/ts_138471v160000p.pdf</a>
TSDSI	TSDSI STD T1.3GPP 38.471-16.0.0 V1.0.0	16.0.0	Publié	06/10/2020	<a href="https://members.tdsi.in/index.php/s/4Renik2F3nHA3o">https://members.tdsi.in/index.php/s/4Renik2F3nHA3o</a>
TTA	TTAT.3G-38.471V16.0.0	16.0.0	Publié	11/09/2020	<a href="http://www.tta.or.kr/data/ttasDown.jsp?where=14688&amp;pk_num=TTAT.3G-38.471V16.0.0">http://www.tta.or.kr/data/ttasDown.jsp?where=14688&amp;pk_num=TTAT.3G-38.471V16.0.0</a>
TTC	TS-3GA-38.471(Rel16) v16.0.0	16.0.0	Publié	02/10/2020	<a href="https://www.ttc.or.jp/st/docs/3gpps2020/TS/TS-3GA-38.471_Rel16v16_0_0.pdf">https://www.ttc.or.jp/st/docs/3gpps2020/TS/TS-3GA-38.471_Rel16v16_0_0.pdf</a>

**2.2.1.4.29 TS 38.472****NG-RAN; Acheminement de la signalisation dans l'interface F1**

Cette spécification décrit les normes applicables à l'acheminement de la signalisation à utiliser dans l'ensemble de l'interface F1. Celle-ci permet d'interconnecter un nœud gNB-CU et un nœud gNB-DU d'un nœud gNB dans un réseau NG-RAN, ou d'interconnecter un nœud gNB-CU et un nœud gNB-DU d'un nœud en-gNB dans un réseau E-UTRAN. Le présent document décrit la manière dont les messages de signalisation F1AP sont acheminés dans l'interface F1.

SDO	Document N°	Version	Statut	Date de publication	Localisation
<b>Version 15</b>					
ATIS	ATIS.3GPP.38.472V1560	15.6.0	Publié	08/09/2020	<a href="http://www.atis.org/3gpp-documents/Rel15">http://www.atis.org/3gpp-documents/Rel15</a>
CCSA	CCSA.38.472V1560	15.6.0	Publié	09/01/2020	<a href="http://www.ccsa.org.cn:9001/portalsFile/downloadOldFile?type=17&amp;oldFileUrl=Rel15/TS%2038.472%20V15.6.0.doc">http://www.ccsa.org.cn:9001/portalsFile/downloadOldFile?type=17&amp;oldFileUrl=Rel15/TS%2038.472%20V15.6.0.doc</a>
ETSI	ETSI TS 138 472	15.6.0	Publié	17/01/2020	<a href="http://www.etsi.org/deliver/etsi_ts/138400_138499/138472/15.06.00_60/ts_138472v150600p.pdf">http://www.etsi.org/deliver/etsi_ts/138400_138499/138472/15.06.00_60/ts_138472v150600p.pdf</a>
TSDSI	TSDSI STD T1.3GPP 38.472-15.6.0 V1.0.0	15.6.0	Publié	06/10/2020	<a href="https://members.tdsi.in/index.php/s/NAC5end68xJpAMn">https://members.tdsi.in/index.php/s/NAC5end68xJpAMn</a>
TTA	TTAT.3G-38.472V15.6.0	15.6.0	Publié	11/09/2020	<a href="http://www.tta.or.kr/data/ttasDown.jsp?where=14688&amp;pk_num=TTAT.3G-38.472V15.6.0">http://www.tta.or.kr/data/ttasDown.jsp?where=14688&amp;pk_num=TTAT.3G-38.472V15.6.0</a>
TTC	TS-3GA-38.472(Rel15) v15.6.0	15.6.0	Publié	16/04/2020	<a href="https://www.ttc.or.jp/st/docs/3gpps2020/TS/TS-3GA-38.472_Rel15v15_6_0.pdf">https://www.ttc.or.jp/st/docs/3gpps2020/TS/TS-3GA-38.472_Rel15v15_6_0.pdf</a>

**Version 16**

SDO	Document N°	Version	Statut	Date de publication	Localisation
ATIS	ATIS.3GPP.38.472V1600	16.0.0	Publié	08.09.2020	<a href="http://www.atis.org/3gpp-documents/Rel16">http://www.atis.org/3gpp-documents/Rel16</a>
CCSA	CCSA.38.472V1600	16.0.0	Publié	31/03/2020	<a href="http://www.ccsa.org.cn:9001/portalsFile/downloadOldFile?type=17&amp;oldFileUrl=Rel16/TS%2038.472%20V16.0.0.doc">http://www.ccsa.org.cn:9001/portalsFile/downloadOldFile?type=17&amp;oldFileUrl=Rel16/TS%2038.472%20V16.0.0.doc</a>
ETSI	ETSI TS 138 472	16.0.0	Publié	21/09/2020	<a href="http://www.etsi.org/deliver/etsi_ts/138400_138499/138472/16.00.00_60/ts_138472v160000p.pdf">http://www.etsi.org/deliver/etsi_ts/138400_138499/138472/16.00.00_60/ts_138472v160000p.pdf</a>
TSDSI	TSDSI STD T1.3GPP 38.472-16.0.0 V1.0.0	16.0.0	Publié	06/10/2020	<a href="https://members.tdsi.in/index.php/s/Q4WJi9Ng2w6WF74">https://members.tdsi.in/index.php/s/Q4WJi9Ng2w6WF74</a>
TTA	TTAT.3G-38.472V16.0.0	16.0.0	Publié	11/09/2020	<a href="http://www.tta.or.kr/data/ttasDown.jsp?where=14688&amp;pk_num=TTAT.3G-38.472V16.0.0">http://www.tta.or.kr/data/ttasDown.jsp?where=14688&amp;pk_num=TTAT.3G-38.472V16.0.0</a>
TTC	TS-3GA-38.472(Rel16) v16.0.0	16.0.0	Publié	02/10/2020	<a href="https://www.ttc.or.jp/st/docs/3gpps2020/TS/TS-3GA-38_472_Rel16v16_0_0.pdf">https://www.ttc.or.jp/st/docs/3gpps2020/TS/TS-3GA-38_472_Rel16v16_0_0.pdf</a>

**2.2.1.4.30 TS 38.473****NG-RAN; Protocole d'application de l'interface F1 (F1AP)**

Cette spécification décrit le protocole de signalisation de la couche du réseau radioélectrique 5G pour l'interface F1. Celle-ci permet d'interconnecter un nœud gNB-CU et un nœud gNB-DU d'un nœud gNB dans un réseau NG-RAN, ou d'interconnecter un nœud gNB-CU et un nœud gNB-DU d'un nœud en-gNB dans un réseau E-UTRAN. Le protocole d'application pour l'interface F1 (F1AP) permet d'exécuter les fonctions de cette interface en appliquant les procédures de signalisation définies dans la spécification. Le protocole F1AP a été élaboré conformément aux principes généraux énoncés dans les documents TS 38.401 et TS 38.470.

SDO	Document N°	Version	Statut	Date de publication	Localisation
<b>Version 15</b>					
ATIS	ATIS.3GPP.38.473V15100	15.10.0	Publié	08/09/2020	<a href="http://www.atis.org/3gpp-documents/Rel15">http://www.atis.org/3gpp-documents/Rel15</a>
CCSA	CCSA.38.473V15100	15.10.0	Publié	16/07/2020	<a href="http://www.ccsa.org.cn:9001/portalsFile/downloadOldFile?type=17&amp;oldFileUrl=Rel15/TS%2038.473%20V15.10.0.doc">http://www.ccsa.org.cn:9001/portalsFile/downloadOldFile?type=17&amp;oldFileUrl=Rel15/TS%2038.473%20V15.10.0.doc</a>
ETSI	ETSI TS 138 473	15.10.0	Publié	21/07/2020	<a href="http://www.etsi.org/deliver/etsi_ts/138400_138499/138473/15.10.00_60/ts_138473v151000p.pdf">http://www.etsi.org/deliver/etsi_ts/138400_138499/138473/15.10.00_60/ts_138473v151000p.pdf</a>
TSDSI	TSDSI STD T1.3GPP 38.473-15.10.0 V1.0.0	15.10.0	Publié	06/10/2020	<a href="https://members.tdsi.in/index.php/s/kWAFW8bMTN9MYkA">https://members.tdsi.in/index.php/s/kWAFW8bMTN9MYkA</a>
TTA	TTAT.3G-38.473V15.10.0	15.10.0	Publié	11/09/2020	<a href="http://www.tta.or.kr/data/ttasDown.jsp?where=14688&amp;pk_num=TTAT.3G-38.473V15.10.0">http://www.tta.or.kr/data/ttasDown.jsp?where=14688&amp;pk_num=TTAT.3G-38.473V15.10.0</a>
TTC	TS-3GA-38.473(Rel15) v15.10.0	15.10.0	Publié	02/10/2020	<a href="https://www.ttc.or.jp/st/docs/3gpps2020/TS/TS-3GA-38_473_Rel15v15_10_0.pdf">https://www.ttc.or.jp/st/docs/3gpps2020/TS/TS-3GA-38_473_Rel15v15_10_0.pdf</a>
<b>Version 16</b>					
ATIS	ATIS.3GPP.38.473V1620	16.2.0	Publié	08/09/2020	<a href="http://www.atis.org/3gpp-documents/Rel16">http://www.atis.org/3gpp-documents/Rel16</a>
CCSA	CCSA.38.473V1620	16.2.0	Publié	16/07/2020	<a href="http://www.ccsa.org.cn:9001/portalsFile/downloadOldFile?type=17&amp;oldFileUrl=Rel16/TS%2038.473%20V16.2.0.doc">http://www.ccsa.org.cn:9001/portalsFile/downloadOldFile?type=17&amp;oldFileUrl=Rel16/TS%2038.473%20V16.2.0.doc</a>
ETSI	ETSI TS 138 473	16.2.0	Publié	21/07/2020	<a href="http://www.etsi.org/deliver/etsi_ts/138400_138499/138473/16.02.00_60/ts_138473v160200p.pdf">http://www.etsi.org/deliver/etsi_ts/138400_138499/138473/16.02.00_60/ts_138473v160200p.pdf</a>
TSDSI	TSDSI STD T1.3GPP 38.473-16.2.0 V1.0.0	16.2.0	Publié	06/10/2020	<a href="https://members.tdsi.in/index.php/s/EdspBPRdwWXrHL4">https://members.tdsi.in/index.php/s/EdspBPRdwWXrHL4</a>
TTA	TTAT.3G-38.473V16.2.0	16.2.0	Publié	11/09/2020	<a href="http://www.tta.or.kr/data/ttasDown.jsp?where=14688&amp;pk_num=TTAT.3G-38.473V16.2.0">http://www.tta.or.kr/data/ttasDown.jsp?where=14688&amp;pk_num=TTAT.3G-38.473V16.2.0</a>
TTC	TS-3GA-38.473(Rel16) v16.2.0	16.2.0	Publié	02/10/2020	<a href="https://www.ttc.or.jp/st/docs/3gpps2020/TS/TS-3GA-38_473_Rel16v16_2_0.pdf">https://www.ttc.or.jp/st/docs/3gpps2020/TS/TS-3GA-38_473_Rel16v16_2_0.pdf</a>

**2.2.1.4.31 TS 38.474****NG-RAN; Transport de données dans l'interface F1**

Cette spécification décrit les normes applicables aux protocoles de transport des données d'utilisateur et aux protocoles de signalisation associés pour établir les supports de transport dans le plan d'utilisateur de l'interface F1. Celle-ci permet d'interconnecter un nœud gNB-CU et un nœud gNB-DU d'un nœud en-gNB dans un réseau NG-RAN, ou d'interconnecter un nœud gNB-CU et un nœud gNB-DU d'un nœud en-gNB dans un réseau E-UTRAN.



SDO	Document N°	Version	Statut	Date de publication	Localisation
<b>Version 15</b>					
ATIS	ATIS.3GPP.38.474V1530	15.3.0	Publié	08/09/2020	<a href="http://www.atis.org/3gpp-documents/Rel15">http://www.atis.org/3gpp-documents/Rel15</a>
CCSA	CCSA.38.474V1530	15.3.0	Publié	02/10/2019	<a href="http://www.ccsa.org.cn:9001/portalsFile/downloadOldFile?type=17&amp;oldFileUrl=Rel15/TS%2038.474%20V15.3.0.doc">http://www.ccsa.org.cn:9001/portalsFile/downloadOldFile?type=17&amp;oldFileUrl=Rel15/TS%2038.474%20V15.3.0.doc</a>
ETSI	ETSI TS 138 474	15.3.0	Publié	16/10/2019	<a href="http://www.etsi.org/deliver/etsi_ts/138400_138499/138474/15.03.00_60/ts_138474v150300p.pdf">http://www.etsi.org/deliver/etsi_ts/138400_138499/138474/15.03.00_60/ts_138474v150300p.pdf</a>
TSDSI	TSDSI STD T1.3GPP 38.474-15.3.0 V1.0.0	15.3.0	Publié	06/10/2020	<a href="https://members.tdsi.in/index.php/s/taOLMy7bSPZoHir">https://members.tdsi.in/index.php/s/taOLMy7bSPZoHir</a>
TTA	TTAT.3G-38.474V15.3.0	15.3.0	Publié	11/09/2020	<a href="http://www.tta.or.kr/data/ttasDown.jsp?where=14688&amp;pk_num=TTAT.3G-38.474V15.3.0">http://www.tta.or.kr/data/ttasDown.jsp?where=14688&amp;pk_num=TTAT.3G-38.474V15.3.0</a>
TTC	TS-3GA-38.474(Rel15) v15.3.0	15.3.0	Publié	20/12/2019	<a href="https://www.ttc.or.jp/st/docs/3gpps2019/TS/TS-3GA-38.474(Rel15)v15.3.0.pdf">https://www.ttc.or.jp/st/docs/3gpps2019/TS/TS-3GA-38.474(Rel15)v15.3.0.pdf</a>
<b>Version 16</b>					
ATIS	ATIS.3GPP.38.474V1600	16.0.0	Publié	08/09/2020	<a href="http://www.atis.org/3gpp-documents/Rel16">http://www.atis.org/3gpp-documents/Rel16</a>
CCSA	CCSA.38.474V1600	16.0.0	Publié	17/07/2020	<a href="http://www.ccsa.org.cn:9001/portalsFile/downloadOldFile?type=17&amp;oldFileUrl=Rel16/TS%2038.474%20V16.0.0.doc">http://www.ccsa.org.cn:9001/portalsFile/downloadOldFile?type=17&amp;oldFileUrl=Rel16/TS%2038.474%20V16.0.0.doc</a>
ETSI	ETSI TS 138 474	16.0.0	Publié	23/07/2020	<a href="http://www.etsi.org/deliver/etsi_ts/138400_138499/138474/16.00.00_60/ts_138474v160000p.pdf">http://www.etsi.org/deliver/etsi_ts/138400_138499/138474/16.00.00_60/ts_138474v160000p.pdf</a>
TSDSI	TSDSI STD T1.3GPP 38.474-16.0.0 V1.0.0	16.0.0	Publié	06/10/2020	<a href="https://members.tdsi.in/index.php/s/xaNrDWy9sJ4TsLW">https://members.tdsi.in/index.php/s/xaNrDWy9sJ4TsLW</a>
TTA	TTAT.3G-38.474V16.0.0	16.0.0	Publié	11/09/2020	<a href="http://www.tta.or.kr/data/ttasDown.jsp?where=14688&amp;pk_num=TTAT.3G-38.474V16.0.0">http://www.tta.or.kr/data/ttasDown.jsp?where=14688&amp;pk_num=TTAT.3G-38.474V16.0.0</a>
TTC	TS-3GA-38.474(Rel16) v16.0.0	16.0.0	Publié	02/10/2020	<a href="https://www.ttc.or.jp/st/docs/3gpps2020/TS/TS-3GA-38_474_Rel16v16_0_0.pdf">https://www.ttc.or.jp/st/docs/3gpps2020/TS/TS-3GA-38_474_Rel16v16_0_0.pdf</a>

## 2.2.1.5 Aspects concernant les radiofréquences

### 2.2.1.5.1 TS 37.104

#### NE, E-UTRA, UTRA et GSM/EDGE; Émission et réception radioélectriques au niveau de la station de base (SB) radio multinormes (MSR)

Cette spécification décrit les caractéristiques RF minimales de la station de base (SB) radio multinormes (MSR) E-UTRA, UTRA et GSM/EDGE. Elle comprend des prescriptions applicables aux stations de base MSR exploitées selon plusieurs techniques d'accès radioélectrique et d'autres applicables aux stations qui n'acceptent qu'une seule de ces techniques. Les prescriptions qui s'appliquent au fonctionnement, au moyen d'une seule technologie d'accès E-UTRA et UTRA, des stations de base MSR s'appliquent également aux stations de base E-UTRA et UTRA qui n'acceptent qu'une seule technologie d'accès radio mais peuvent fonctionner sur plusieurs porteuses. La spécification TS 37.104 ne contient pas de prescription applicable aux stations de base du système mondial de communications mobiles (GSM) qui ne peuvent accepter qu'une seule technique d'accès radio.

SDO	Document N°	Version	Statut	Date de publication	Localisation
<b>Version 15</b>					
ATIS	ATIS.3GPP.37.104V15110	15.11.0	Publié	08/09/2020	<a href="http://www.atis.org/3gpp-documents/Rel15">http://www.atis.org/3gpp-documents/Rel15</a>
CCSA	CCSA.37.104V15110	15.11.0	Publié	16/07/2020	<a href="http://www.ccsa.org.cn:9001/portalsFile/downloadOldFile?type=17&amp;oldFileUrl=Rel16/TS%2037.104%20V15.11.0.doc">http://www.ccsa.org.cn:9001/portalsFile/downloadOldFile?type=17&amp;oldFileUrl=Rel16/TS%2037.104%20V15.11.0.doc</a>
ETSI	ETSI TS 137 104	15.11.0	Publié	17/09/2020	<a href="http://www.etsi.org/deliver/etsi_ts/137100_137199/137104/15.11.00_60/ts_137104v151100p.pdf">http://www.etsi.org/deliver/etsi_ts/137100_137199/137104/15.11.00_60/ts_137104v151100p.pdf</a>
TSDSI	TSDSI STD T1.3GPP 37.104-15.11.0 V1.0.0	15.11.0	Publié	06/10/2020	<a href="https://members.tdsi.in/index.php/s/kXWMZijgAZKQZDq">https://members.tdsi.in/index.php/s/kXWMZijgAZKQZDq</a>
TTA	TTAT.3G-37.104V15.11.0	15.11.0	Publié	11/09/2020	<a href="http://www.tta.or.kr/data/ttasDown.jsp?where=14688&amp;pk_num=TTAT.3G-37.104V15.11.0">http://www.tta.or.kr/data/ttasDown.jsp?where=14688&amp;pk_num=TTAT.3G-37.104V15.11.0</a>
<b>Version 16</b>					
ATIS	ATIS.3GPP.37.104V1660	16.6.0	Publié	08/09/2020	<a href="http://www.atis.org/3gpp-documents/Rel16">http://www.atis.org/3gpp-documents/Rel16</a>
CCSA	CCSA.37.104V1660	16.6.0	Publié	16/07/2020	<a href="http://www.ccsa.org.cn:9001/portalsFile/downloadOldFile?type=17&amp;oldFileUrl=Rel16/TS%2037.104%20V16.6.0.doc">http://www.ccsa.org.cn:9001/portalsFile/downloadOldFile?type=17&amp;oldFileUrl=Rel16/TS%2037.104%20V16.6.0.doc</a>
ETSI	ETSI TS 137 104	16.6.0	Publié	15/09/2020	<a href="http://www.etsi.org/deliver/etsi_ts/137100_137199/137104/16.06.00_60/ts_137104v160600p.pdf">http://www.etsi.org/deliver/etsi_ts/137100_137199/137104/16.06.00_60/ts_137104v160600p.pdf</a>
TSDSI	TSDSI STD T1.3GPP 37.104-16.6.0 V1.0.0	16.6.0	Publié	06/10/2020	<a href="https://members.tdsi.in/index.php/s/eW9PPjm47btokJH">https://members.tdsi.in/index.php/s/eW9PPjm47btokJH</a>
TTA	TTAT.3G-37.104V16.6.0	16.6.0	Publié	11/09/2020	<a href="http://www.tta.or.kr/data/ttasDown.jsp?where=14688&amp;pk_num=TTAT.3G-37.104V16.6.0">http://www.tta.or.kr/data/ttasDown.jsp?where=14688&amp;pk_num=TTAT.3G-37.104V16.6.0</a>

### 2.2.1.5.2 TS 37.105

#### Émission et réception de la station de base (SB) du système d'antenne actif (SAA)

Ce document définit les caractéristiques RF, les prescriptions RF minimales et les performances minimales requises pour la station de base (SB) du système SAA de l'accès E-UTRA, le mode DRF de la station de base (SB) du système SAA de l'accès UTRA, le mode DRT à 1,28 Méléments/s de la station de base (SB) du système SAA de l'accès UTRA acceptant une seule technique d'accès radioélectrique et de toute mise en œuvre de ces techniques d'accès radioélectrique sur une station de base (SB) MSR du système SAA.

SDO	Document N°	Version	Statut	Date de publication	Localisation
<b>Version 15</b>					
ATIS	ATIS.3GPP.37.105V1590	15.9.0	Publié	08/09/2020	<a href="http://www.atis.org/3gpp-documents/Rel15">http://www.atis.org/3gpp-documents/Rel15</a>
CCSA	CCSA.37.105V1590	15.9.0	Publié	17/07/2020	<a href="http://www.ccsa.org.cn:9001/portalsFile/downloadOldFile?type=17&amp;oldFileUrl=Rel15/TS%2037.105%20V15.9.0.docx">http://www.ccsa.org.cn:9001/portalsFile/downloadOldFile?type=17&amp;oldFileUrl=Rel15/TS%2037.105%20V15.9.0.docx</a>
ETSI	ETSI TS 137 105	15.9.0	Publié	15/09/2020	<a href="http://www.etsi.org/deliver/etsi_ts/137100_137199/137105/15.09.00_60/ts_137105v150900p.pdf">http://www.etsi.org/deliver/etsi_ts/137100_137199/137105/15.09.00_60/ts_137105v150900p.pdf</a>
TSDSI	TSDSI STD T1.3GPP 37.105-15.9.0 V1.0.0	15.9.0	Publié	06/10/2020	<a href="https://members.tdsi.in/index.php/s/QWgbdftz98gzfRQ">https://members.tdsi.in/index.php/s/QWgbdftz98gzfRQ</a>
TTA	TTAT.3G-37.105V15.9.0	15.9.0	Publié	11/09/2020	<a href="http://www.tta.or.kr/data/ttasDown.jsp?where=14688&amp;pk_num=TTAT.3G-37.105V15.9.0">http://www.tta.or.kr/data/ttasDown.jsp?where=14688&amp;pk_num=TTAT.3G-37.105V15.9.0</a>
<b>Version 16</b>					
ATIS	ATIS.3GPP.37.105V1640	16.4.0	Publié	08/09/2020	<a href="http://www.atis.org/3gpp-documents/Rel16">http://www.atis.org/3gpp-documents/Rel16</a>
CCSA	CCSA.37.105V1640	16.4.0	Publié	17/07/2020	<a href="http://www.ccsa.org.cn:9001/portalsFile/downloadOldFile?type=17&amp;oldFileUrl=Rel16/TS%2037.105%20V16.4.0.docx">http://www.ccsa.org.cn:9001/portalsFile/downloadOldFile?type=17&amp;oldFileUrl=Rel16/TS%2037.105%20V16.4.0.docx</a>
ETSI	ETSI TS 137 105	16.4.0	Publié	15/09/2020	<a href="http://www.etsi.org/deliver/etsi_ts/137100_137199/137105/16.04.00_60/ts_137105v160400p.pdf">http://www.etsi.org/deliver/etsi_ts/137100_137199/137105/16.04.00_60/ts_137105v160400p.pdf</a>
TSDSI	TSDSI STD T1.3GPP 37.105-16.4.0 V1.0.0	16.4.0	Publié	06/10/2020	<a href="https://members.tdsi.in/index.php/s/fQ9mNDXTbYaztXX">https://members.tdsi.in/index.php/s/fQ9mNDXTbYaztXX</a>
TTA	TTAT.3G-37.105V16.4.0	16.4.0	Publié	11/09/2020	<a href="http://www.tta.or.kr/data/ttasDown.jsp?where=14688&amp;pk_num=TTAT.3G-37.105V16.4.0">http://www.tta.or.kr/data/ttasDown.jsp?where=14688&amp;pk_num=TTAT.3G-37.105V16.4.0</a>

### 2.2.1.5.3 TS 37.113

#### NR, E-UTRA, UTRA et GSM/EDGE; Compatibilité électromagnétique (CEM) des stations de base (SB) radio multinormes (MSR)

Cette spécification traite de l'évaluation des stations de base radio multinormes (MSR) E-UTRA, UTRA et GSM/EDGE et des équipements auxiliaires associés du point de vue de leur compatibilité électromagnétique (CEM). Elle définit les conditions d'essai, ainsi que les critères d'évaluation et de performance à appliquer à l'égard des stations de base E-UTRA, UTRA et GSM/EDGE et des équipements auxiliaires associés appartenant à l'une des catégories suivantes: i) stations de base radio multinormes (MSR) destinées à l'E-UTRA, l'UTRA et le GSM/EDGE satisfaisant aux prescriptions de la spécification technique TS 37.104, ce fait étant attesté par leur conformité à la spécification technique TS 37.141; ii) stations de base destinées à l'E-UTRA satisfaisant aux prescriptions de la spécification technique TS 36.104, ce fait étant attesté par leur conformité à la spécification technique TS 36.141; iii) stations de base destinées à l'UTRA en mode DRF satisfaisant aux prescriptions de la spécification technique TS 25.104, ce fait étant attesté par leur conformité à la spécification technique TS 25.141; iv) stations de base destinées à l'UTRA en mode DRT satisfaisant aux prescriptions de la spécification technique TS 25.105, ce fait étant attesté par leur conformité à la spécification technique TS 25.142; v) stations de base destinées au GSM/EDGE satisfaisant aux prescriptions de la spécification technique TS 45.005, ce fait étant attesté par leur conformité à la spécification technique TS 51.021. Le classement des environnements utilisé dans le présent document est celui qui est appliqué dans les normes CEI 61000-6-1 et CEI 61000-6-3.

Les prescriptions en matière de CEM ont été choisies de manière à garantir, pour les appareils, un niveau de compatibilité satisfaisant dans des environnements résidentiels, commerciaux et industriels légers. Ces niveaux ne tiennent toutefois pas compte de cas extrêmes qui peuvent survenir, avec une faible probabilité, en n'importe quel emplacement.

SDO	Document N°	Version	Statut	Date de publication	Localisation
<b>Version 15</b>					
ATIS	ATIS.3GPP.37.113V1590	15.9.0	Publié	08/09/2020	<a href="http://www.atis.org/3gpp-documents/Rel15">http://www.atis.org/3gpp-documents/Rel15</a>
CCSA	CCSA.37.113V1590	15.9.0	Publié	17/07/2020	<a href="http://www.ccsa.org.cn:9001/portalsFile/downloadOldFile?type=17&amp;oldFileUrl=Rel16/TS%2037.113%20V15.9.0.docx">http://www.ccsa.org.cn:9001/portalsFile/downloadOldFile?type=17&amp;oldFileUrl=Rel16/TS%2037.113%20V15.9.0.docx</a>
ETSI	ETSI TS 137 113	15.9.0	Publié	15/09/2020	<a href="http://www.etsi.org/deliver/etsi_ts/137100_137199/137113/15.09.00_60/ts_137113v150900p.pdf">http://www.etsi.org/deliver/etsi_ts/137100_137199/137113/15.09.00_60/ts_137113v150900p.pdf</a>
TSDSI	TSDSI STD T1.3GPP 37.113-15.9.0 V1.0.0	15.9.0	Publié	06/10/2020	<a href="https://members.tdsi.in/index.php/s/55oazWMctnJLcG3">https://members.tdsi.in/index.php/s/55oazWMctnJLcG3</a>
TTA	TTAT.3G-37.113V15.9.0	15.9.0	Publié	11/09/2020	<a href="http://www.tta.or.kr/data/ttasDown.jsp?where=14688&amp;pk_num=TTAT.3G-37.113V15.9.0">http://www.tta.or.kr/data/ttasDown.jsp?where=14688&amp;pk_num=TTAT.3G-37.113V15.9.0</a>
<b>Version 16</b>					
ATIS	ATIS.3GPP.37.113V1600	16.0.0	Publié	08/09/2020	<a href="http://www.atis.org/3gpp-documents/Rel16">http://www.atis.org/3gpp-documents/Rel16</a>
CCSA	CCSA.37.113V1600	16.0.0	Publié	17/07/2020	<a href="http://www.ccsa.org.cn:9001/portalsFile/downloadOldFile?type=17&amp;oldFileUrl=Rel16/TS%2037.113%20V16.0.0.docx">http://www.ccsa.org.cn:9001/portalsFile/downloadOldFile?type=17&amp;oldFileUrl=Rel16/TS%2037.113%20V16.0.0.docx</a>
ETSI	ETSI TS 137 113	16.0.0	Publié	15/09/2020	<a href="http://www.etsi.org/deliver/etsi_ts/137100_137199/137113/16.00.00_60/ts_137113v160000p.pdf">http://www.etsi.org/deliver/etsi_ts/137100_137199/137113/16.00.00_60/ts_137113v160000p.pdf</a>
TSDSI	TSDSI STD T1.3GPP 37.113-16.0.0 V1.0.0	16.0.0	Publié	06/10/2020	<a href="https://members.tdsi.in/index.php/s/9HTfzowsBzGzHP8">https://members.tdsi.in/index.php/s/9HTfzowsBzGzHP8</a>
TTA	TTAT.3G-37.113V16.0.0	16.0.0	Publié	11/09/2020	<a href="http://www.tta.or.kr/data/ttasDown.jsp?where=14688&amp;pk_num=TTAT.3G-37.113V16.0.0">http://www.tta.or.kr/data/ttasDown.jsp?where=14688&amp;pk_num=TTAT.3G-37.113V16.0.0</a>

#### 2.2.1.5.4 TS 37.114

##### Compatibilité électromagnétique (CEM) de la station de base (SB) du système d'antenne active (SAA)

Ce document traite de l'évaluation des stations de base E-UTRA, UTRA et radio multinormes (MSR) des systèmes d'antenne active du point de vue de leur compatibilité électromagnétique (CEM).

Il définit les conditions d'essai, ainsi que les critères d'évaluation et de performance à appliquer à l'égard des stations de base et des équipements auxiliaires associés de l'E-UTRA et de l'UTRA appartenant à l'une des catégories suivantes:

- stations de base du système d'antenne active destinées à l'E-UTRA, à l'UTRA et à la MSR satisfaisant aux prescriptions de la spécification technique TS 37.105 du 3GPP, ce fait étant attesté par leur conformité à la spécification technique TS 37.145 du 3GPP.

Ce document s'applique aux SB du système SAA dotées de connecteurs TAB pour chaque émetteur-récepteur au niveau de la frontière du réseau d'émetteurs-récepteurs. Les prescriptions, les procédures et les valeurs des stations de base SAA non dotées de connecteurs TAB ne sont pas incluses dans ce document et nécessitent un complément d'étude.

Le classement des environnements utilisé dans ce document est le classement des environnements résidentiels, commerciaux et industriels légers utilisé dans les normes CEI 61000-6-1 et CEI 61000-6-3.

Les prescriptions en matière de CEM ont été choisies de manière à garantir, pour les appareils, un niveau de compatibilité satisfaisant dans des environnements résidentiels, commerciaux et industriels légers. Ces niveaux ne tiennent toutefois pas compte de cas extrêmes qui peuvent survenir, avec une faible probabilité, en n'importe quel emplacement.

SDO	Document N°	Version	Statut	Date de publication	Localisation
<b>Version 15</b>					
ATIS	ATIS.3GPP.37.114V1590	15.9.0	Publié	08/09/2020	<a href="http://www.atis.org/3gpp-documents/Rel15">http://www.atis.org/3gpp-documents/Rel15</a>
CCSA	CCSA.37.114V1590	15.9.0	Publié	17/07/2020	<a href="http://www.ccsa.org.cn:9001/portalsFile/downloadOldFile?type=17&amp;oldFileUrl=Rel15/TS%2037.114%20V15.9.0.docx">http://www.ccsa.org.cn:9001/portalsFile/downloadOldFile?type=17&amp;oldFileUrl=Rel15/TS%2037.114%20V15.9.0.docx</a>
ETSI	ETSI TS 137 114	15.9.0	Publié	15/09/2020	<a href="http://www.etsi.org/deliver/etsi_ts/137100_137199/137114/15.09.00_60/ts_137114v150900p.pdf">http://www.etsi.org/deliver/etsi_ts/137100_137199/137114/15.09.00_60/ts_137114v150900p.pdf</a>
TSDSI	TSDSI STD T1.3GPP 37.114-15.9.0 V1.0.0	15.9.0	Publié	06/10/2020	<a href="https://members.tdsi.in/index.php/s/fb7dpSMGiM7f82H">https://members.tdsi.in/index.php/s/fb7dpSMGiM7f82H</a>
TTA	TTAT.3G-37.114V15.9.0	15.9.0	Publié	11/09/2020	<a href="http://www.tta.or.kr/data/ttasDown.jsp?where=14688&amp;pk_num=TTAT.3G-37.114V15.9.0">http://www.tta.or.kr/data/ttasDown.jsp?where=14688&amp;pk_num=TTAT.3G-37.114V15.9.0</a>
<b>Version 16</b>					
ATIS	ATIS.3GPP.37.114V1600	16.0.0	Publié	08/09/2020	<a href="http://www.atis.org/3gpp-documents/Rel16">http://www.atis.org/3gpp-documents/Rel16</a>
CCSA	CCSA.37.114V1600	16.0.0	Publié	17/07/2020	<a href="http://www.ccsa.org.cn:9001/portalsFile/downloadOldFile?type=17&amp;oldFileUrl=Rel16/TS%2037.114%20V16.0.0.docx">http://www.ccsa.org.cn:9001/portalsFile/downloadOldFile?type=17&amp;oldFileUrl=Rel16/TS%2037.114%20V16.0.0.docx</a>
ETSI	ETSI TS 137 114	16.0.0	Publié	15/09/2020	<a href="http://www.etsi.org/deliver/etsi_ts/137100_137199/137114/16.00.00_60/ts_137114v160000p.pdf">http://www.etsi.org/deliver/etsi_ts/137100_137199/137114/16.00.00_60/ts_137114v160000p.pdf</a>
TSDSI	TSDSI STD T1.3GPP 37.114-16.0.0 V1.0.0	16.0.0	Publié	06/10/2020	<a href="https://members.tdsi.in/index.php/s/cgij55wt4LKsgs">https://members.tdsi.in/index.php/s/cgij55wt4LKsgs</a>
TTA	TTAT.3G-37.114V16.0.0	16.0.0	Publié	11/09/2020	<a href="http://www.tta.or.kr/data/ttasDown.jsp?where=14688&amp;pk_num=TTAT.3G-37.114V16.0.0">http://www.tta.or.kr/data/ttasDown.jsp?where=14688&amp;pk_num=TTAT.3G-37.114V16.0.0</a>

### 2.2.1.5.5 TS 38.101-1

#### NR; Émission et réception radioélectriques de l'équipement d'utilisateur (UE); Partie 1: mode autonome dans la gamme 1

Ce document établit les prescriptions RF minimales pour les équipements d'utilisateur (UE) fonctionnant dans la gamme de fréquences 1.

SDO	Document N°	Version	Statut	Date de publication	Localisation
<b>Version 15</b>					
ARIB	ARIB STD-T120-38.101-1	15.10.0	Publié	28/09/2020	<a href="http://www.arib.or.jp/english/html/overview/doc/T120_T23_v2_00/2_T120/ARIB-STD-T120/Rel15/38/A38101-1-fa0.pdf">http://www.arib.or.jp/english/html/overview/doc/T120_T23_v2_00/2_T120/ARIB-STD-T120/Rel15/38/A38101-1-fa0.pdf</a>
ATIS	ATIS.3GPP.38.101-1V15100	15.10.0	Publié	08/09/2020	<a href="http://www.atis.org/3gpp-documents/Rel15">http://www.atis.org/3gpp-documents/Rel15</a>
CCSA	CCSA.38.101-1V15100	15.10.0	Publié	17/07/2020	<a href="http://www.ccsa.org.cn:9001/portalsFile/downloadOldFile?type=17&amp;oldFileUrl=Rel15/TS%2038.101-1V15100.docx">http://www.ccsa.org.cn:9001/portalsFile/downloadOldFile?type=17&amp;oldFileUrl=Rel15/TS%2038.101-1V15100.docx</a>
ETSI	ETSI TS 138 101-1	15.10.0	Publié	23/07/2020	<a href="http://www.etsi.org/deliver/etsi_ts/138100_138199/13810101/15.10.00_60/ts_13810101v151000p.pdf">http://www.etsi.org/deliver/etsi_ts/138100_138199/13810101/15.10.00_60/ts_13810101v151000p.pdf</a>
TSDSI	TSDSI STD T1.3GPP 38.101-1-15.10.0	15.10.0	Publié	06/10/2020	<a href="https://members.tdsi.in/index.php/s/BtPHPzJBKMackJo">https://members.tdsi.in/index.php/s/BtPHPzJBKMackJo</a>
TTA	TTAT.3G-38.101-1V15.10.0	15.10.0	Publié	11/09/2020	<a href="http://www.tta.or.kr/data/ttasDown.jsp?where=14688&amp;pk_num=TTAT.3G-38.101-1V15.10.0">http://www.tta.or.kr/data/ttasDown.jsp?where=14688&amp;pk_num=TTAT.3G-38.101-1V15.10.0</a>
<b>Version 16</b>					
ARIB	ARIB STD-T120-38.101-1	16.4.0	Publié	28/09/2020	<a href="http://www.arib.or.jp/english/html/overview/doc/T120_T23_v2_00/2_T120/ARIB-STD-T120/Rel16/38/A38101-1-g40.pdf">http://www.arib.or.jp/english/html/overview/doc/T120_T23_v2_00/2_T120/ARIB-STD-T120/Rel16/38/A38101-1-g40.pdf</a>
ATIS	ATIS.3GPP.38.101-1V1640	16.4.0	Publié	08/09/2020	<a href="http://www.atis.org/3gpp-documents/Rel16">http://www.atis.org/3gpp-documents/Rel16</a>
CCSA	CCSA.38.101-1V1640	16.4.0	Publié	17/07/2020	<a href="http://www.ccsa.org.cn:9001/portalsFile/downloadOldFile?type=17&amp;oldFileUrl=Rel16/TS%2038.101-1%20V16.4.0.docx">http://www.ccsa.org.cn:9001/portalsFile/downloadOldFile?type=17&amp;oldFileUrl=Rel16/TS%2038.101-1%20V16.4.0.docx</a>
ETSI	ETSI TS 138 101-1	16.4.0	Publié	23/07/2020	<a href="http://www.etsi.org/deliver/etsi_ts/138100_138199/13810101/16.04.00_60/ts_13810101v160400p.pdf">http://www.etsi.org/deliver/etsi_ts/138100_138199/13810101/16.04.00_60/ts_13810101v160400p.pdf</a>
TSDSI	TSDSI STD T1.3GPP 38.101-1-16.4.0 V1.0.0	16.4.0	Publié	06/10/2020	<a href="https://members.tdsi.in/index.php/s/eLo4x6gpqHknnKi">https://members.tdsi.in/index.php/s/eLo4x6gpqHknnKi</a>
TTA	TTAT.3G-38.101-1V16.4.0	16.4.0	Publié	11/09/2020	<a href="http://www.tta.or.kr/data/ttasDown.jsp?where=14688&amp;pk_num=TTAT.3G-38.101-1V16.4.0">http://www.tta.or.kr/data/ttasDown.jsp?where=14688&amp;pk_num=TTAT.3G-38.101-1V16.4.0</a>

**2.2.1.5.6 TS 38.101-2****NR; Émission et réception radioélectriques de l'équipement d'utilisateur (UE); Partie 2: mode autonome dans la gamme 2**

Ce document établit les prescriptions RF minimales pour les équipements d'utilisateur (UE) fonctionnant dans la gamme de fréquences 2.

SDO	Document N°	Version	Statut	Date de publication	Localisation
<b>Version 15</b>					
ARIB	ARIB STD-T120-38.101-2	15.10.0	Publié	28/09/2020	<a href="http://www.arib.or.jp/english/html/overview/doc/T120_T23_v2_00/2_T120/ARIB-STD-T120/Rel15/38/A38101-2-fa0.pdf">http://www.arib.or.jp/english/html/overview/doc/T120_T23_v2_00/2_T120/ARIB-STD-T120/Rel15/38/A38101-2-fa0.pdf</a>
ATIS	ATIS.3GPP.38.101-2V15100	15.10.0	Publié	08/09/2020	<a href="http://www.atis.org/3gpp-documents/Rel15">http://www.atis.org/3gpp-documents/Rel15</a>
CCSA	CCSA.38.101-2V15100	15.10.0	Publié	17/07/2020	<a href="http://www.ccsa.org.cn:9001/portalsFile/downloadOldFile?type=17&amp;oldFileUrl=Rel16/TS%2038.101-">http://www.ccsa.org.cn:9001/portalsFile/downloadOldFile?type=17&amp;oldFileUrl=Rel16/TS%2038.101-</a>
ETSI	ETSI TS 138 101-2	15.10.0	Publié	23/07/2020	<a href="http://www.etsi.org/deliver/etsi_ts/138100_138199/13810102/15.10.00_60/ts_13810102v151000p.pdf">http://www.etsi.org/deliver/etsi_ts/138100_138199/13810102/15.10.00_60/ts_13810102v151000p.pdf</a>
TSDSI	TSDSI STD T1.3GPP 38.101-2-15.10.0	15.10.0	Publié	06/10/2020	<a href="https://members.tdsi.in/index.php/s/RJSDnP96ZH3LbpP">https://members.tdsi.in/index.php/s/RJSDnP96ZH3LbpP</a>
TTA	TTAT.3G-38.101-2V15.10.0	15.10.0	Publié	11/09/2020	<a href="http://www.tta.or.kr/data/ttasDown.jsp?where=14688&amp;pk_num=TTAT.3G-38.101-2V15.10.0">http://www.tta.or.kr/data/ttasDown.jsp?where=14688&amp;pk_num=TTAT.3G-38.101-2V15.10.0</a>
<b>Version 16</b>					
ARIB	ARIB STD-T120-38.101-2	16.4.0	Publié	28/09/2020	<a href="http://www.arib.or.jp/english/html/overview/doc/T120_T23_v2_00/2_T120/ARIB-STD-T120/Rel16/38/A38101-2-g40.pdf">http://www.arib.or.jp/english/html/overview/doc/T120_T23_v2_00/2_T120/ARIB-STD-T120/Rel16/38/A38101-2-g40.pdf</a>
ATIS	ATIS.3GPP.38.101-2V1640	16.4.0	Publié	08/09/2020	<a href="http://www.atis.org/3gpp-documents/Rel16">http://www.atis.org/3gpp-documents/Rel16</a>
CCSA	CCSA.38.101-2V1640	16.4.0	Publié	17/07/2020	<a href="http://www.ccsa.org.cn:9001/portalsFile/downloadOldFile?type=17&amp;oldFileUrl=Rel16/TS%2038.101-2%20V16.4.0.docx">http://www.ccsa.org.cn:9001/portalsFile/downloadOldFile?type=17&amp;oldFileUrl=Rel16/TS%2038.101-2%20V16.4.0.docx</a>
ETSI	ETSI TS 138 101-2	16.4.0	Publié	23/07/2020	<a href="http://www.etsi.org/deliver/etsi_ts/138100_138199/13810102/16.04.00_60/ts_13810102v160400p.pdf">http://www.etsi.org/deliver/etsi_ts/138100_138199/13810102/16.04.00_60/ts_13810102v160400p.pdf</a>
TSDSI	TSDSI STD T1.3GPP 38.101-2-16.4.0 V1.0.0	16.4.0	Publié	06/10/2020	<a href="https://members.tdsi.in/index.php/s/BgRqgXdipT9WA3Q">https://members.tdsi.in/index.php/s/BgRqgXdipT9WA3Q</a>
TTA	TTAT.3G-38.101-2V16.4.0	16.4.0	Publié	11/09/2020	<a href="http://www.tta.or.kr/data/ttasDown.jsp?where=14688&amp;pk_num=TTAT.3G-38.101-2V16.4.0">http://www.tta.or.kr/data/ttasDown.jsp?where=14688&amp;pk_num=TTAT.3G-38.101-2V16.4.0</a>

**2.2.1.5.7 TS 38.101-3****NR; Émission et réception radioélectriques de l'équipement d'utilisateur (UE); Partie 3: interfonctionnement avec d'autres équipements radioélectriques dans les gammes 1 et 2**

Ce document établit les prescriptions RF minimales pour les équipements d'utilisateur (UE) interfonctionnant avec d'autres équipements radioélectriques. Il peut s'agir par exemple de prescriptions supplémentaires concernant le regroupement de porteuses ou la double connectivité NR entre les gammes de fréquences 1 et 2, ou encore de prescriptions supplémentaires concernant le mode de fonctionnement non autonome (NSA) NR dans un réseau E-UTRA.

SDO	Document N°	Version	Statut	Date de publication	Localisation
<b>Version 15</b>					
ARIB	ARIB STD-T120-38.101-3	15.10.0	Publié	28/09/2020	<a href="http://www.arib.or.jp/english/html/overview/doc/T120_T23_v2_00/2_T120/ARIB-STD-T120/Rel15/38/A38101-3-fa0.pdf">http://www.arib.or.jp/english/html/overview/doc/T120_T23_v2_00/2_T120/ARIB-STD-T120/Rel15/38/A38101-3-fa0.pdf</a>
ATIS	ATIS.3GPP.38.101-3V15100	15.10.0	Publié	08/09/2020	<a href="http://www.atis.org/3gpp-documents/Rel15">http://www.atis.org/3gpp-documents/Rel15</a>
CCSA	CCSA.38.101-3V15100	15.10.0	Publié	17/07/2020	<a href="http://www.ccsa.org.cn:9001/portalsFile/downloadOldFile?type=17&amp;oldFileUrl=Rel15/TS%2038.101-">http://www.ccsa.org.cn:9001/portalsFile/downloadOldFile?type=17&amp;oldFileUrl=Rel15/TS%2038.101-</a>
ETSI	ETSI TS 138 101-3	15.10.0	Publié	23/07/2020	<a href="http://www.etsi.org/deliver/etsi_ts/138100_138199/13810103/15.10.00_60/ts_13810103v151000p.pdf">http://www.etsi.org/deliver/etsi_ts/138100_138199/13810103/15.10.00_60/ts_13810103v151000p.pdf</a>
TSDSI	TSDSI STD T1.3GPP 38.101-3-15.10.0	15.10.0	Publié	06/10/2020	<a href="https://members.tdsi.in/index.php/s/5D5XPXAST4p9b2D">https://members.tdsi.in/index.php/s/5D5XPXAST4p9b2D</a>
TTA	TTAT.3G-38.101-3V15.10.0	15.10.0	Publié	11/09/2020	<a href="http://www.tta.or.kr/data/ttasDown.jsp?where=14688&amp;pk_num=TTAT.3G-38.101-3V15.10.0">http://www.tta.or.kr/data/ttasDown.jsp?where=14688&amp;pk_num=TTAT.3G-38.101-3V15.10.0</a>

**Version 16**

ARIB	ARIB STD-T120-38.101-3	16.4.0	Publié	28/09/2020	<a href="http://www.arib.or.jp/english/html/overview/doc/T120_T23_v2_00/2_T120/ARIB-STD-T120/Rel16/38/A38101-3-g40.pdf">http://www.arib.or.jp/english/html/overview/doc/T120_T23_v2_00/2_T120/ARIB-STD-T120/Rel16/38/A38101-3-g40.pdf</a>
ATIS	ATIS.3GPP.38.101-3V1640	16.4.0	Publié	08/09/2020	<a href="http://www.atis.org/3gpp-documents/Rel16">http://www.atis.org/3gpp-documents/Rel16</a>
CCSA	CCSA.38.101-3V1640	16.4.0	Publié	17/07/2020	<a href="http://www.ccsa.org.cn:9001/portalsFile/downloadOldFile?type=17&amp;oldFileUrl=Rel16/TS%2038.101-3%20V16.4.0.docx">http://www.ccsa.org.cn:9001/portalsFile/downloadOldFile?type=17&amp;oldFileUrl=Rel16/TS%2038.101-3%20V16.4.0.docx</a>
ETSI	ETSI TS 138 101-3	16.4.0	Publié	23/07/2020	<a href="http://www.etsi.org/deliver/etsi_ts/138100_138199/13810103/16.04.00_60/ts_13810103v160400p.pdf">http://www.etsi.org/deliver/etsi_ts/138100_138199/13810103/16.04.00_60/ts_13810103v160400p.pdf</a>
TSDSI	TSDSI STD T1.3GPP 38.101-3-16.4.0 V1.0.0	16.4.0	Publié	06/10/2020	<a href="https://members.tdsi.in/index.php/s/QB5aC7Z4WJAetxz">https://members.tdsi.in/index.php/s/QB5aC7Z4WJAetxz</a>
TTA	TTAT.3G-38.101-3V16.4.0	16.4.0	Publié	11/09/2020	<a href="http://www.tta.or.kr/data/ttasDown.jsp?where=14688&amp;pk_num=TTAT.3G-38.101-3V16.4.0">http://www.tta.or.kr/data/ttasDown.jsp?where=14688&amp;pk_num=TTAT.3G-38.101-3V16.4.0</a>

**2.2.1.5.8 TS 38.104****NR; Émission et réception radioélectriques d'une station de base (SB)**

Ce document établit les caractéristiques RF minimales et les exigences de performance minimales du réseau NR et de l'Internet des objets à bande étroite (NB-IoT) dans une station de base (SB) fonctionnant dans la bande NR.

SDO	Document N°	Version	Statut	Date de publication	Localisation
<b>Version 15</b>					
ARIB	ARIB STD-T120-38.104	15.10.0	Publié	28/09/2020	<a href="http://www.arib.or.jp/english/html/overview/doc/T120_T23_v2_00/2_T120/ARIB-STD-T120/Rel15/38/A38104-fa0.pdf">http://www.arib.or.jp/english/html/overview/doc/T120_T23_v2_00/2_T120/ARIB-STD-T120/Rel15/38/A38104-fa0.pdf</a>
ATIS	ATIS.3GPP.38.104V15100	15.10.0	Publié	08/09/2020	<a href="http://www.atis.org/3gpp-documents/Rel15">http://www.atis.org/3gpp-documents/Rel15</a>
CCSA	CCSA.38.104V15100	15.10.0	Publié	17/07/2020	<a href="http://www.ccsa.org.cn:9001/portalsFile/downloadOldFile?type=17&amp;oldFileUrl=Rel15/TS%2038.104%20V15.10.0.docx">http://www.ccsa.org.cn:9001/portalsFile/downloadOldFile?type=17&amp;oldFileUrl=Rel15/TS%2038.104%20V15.10.0.docx</a>
ETSI	ETSI TS 138 104	15.10.0	Publié	23/07/2020	<a href="http://www.etsi.org/deliver/etsi_ts/138100_138199/138104/15.10.00_60/ts_138104v151000p.pdf">http://www.etsi.org/deliver/etsi_ts/138100_138199/138104/15.10.00_60/ts_138104v151000p.pdf</a>
TSDSI	TSDSI STD T1.3GPP 38.104-15.10.0 V1.0.0	15.10.0	Publié	06/10/2020	<a href="https://members.tdsi.in/index.php/s/XcpPemcEFqDQq2e">https://members.tdsi.in/index.php/s/XcpPemcEFqDQq2e</a>
TTA	TTAT.3G-38.104V15.10.0	15.10.0	Publié	11/09/2020	<a href="http://www.tta.or.kr/data/ttasDown.jsp?where=14688&amp;pk_num=TTAT.3G-38.104V15.10.0">http://www.tta.or.kr/data/ttasDown.jsp?where=14688&amp;pk_num=TTAT.3G-38.104V15.10.0</a>
<b>Version 16</b>					
ARIB	ARIB STD-T120-38.104	16.4.0	Publié	28/09/2020	<a href="http://www.arib.or.jp/english/html/overview/doc/T120_T23_v2_00/2_T120/ARIB-STD-T120/Rel16/38/A38104-g40.pdf">http://www.arib.or.jp/english/html/overview/doc/T120_T23_v2_00/2_T120/ARIB-STD-T120/Rel16/38/A38104-g40.pdf</a>
ATIS	ATIS.3GPP.38.104V1640	16.4.0	Publié	08/09/2020	<a href="http://www.atis.org/3gpp-documents/Rel16">http://www.atis.org/3gpp-documents/Rel16</a>
CCSA	CCSA.38.104V1640	16.4.0	Publié	17/07/2020	<a href="http://www.ccsa.org.cn:9001/portalsFile/downloadOldFile?type=17&amp;oldFileUrl=Rel16/TS%2038.104%20V16.4.0.docx">http://www.ccsa.org.cn:9001/portalsFile/downloadOldFile?type=17&amp;oldFileUrl=Rel16/TS%2038.104%20V16.4.0.docx</a>
ETSI	ETSI TS 138 104	16.4.0	Publié	23/07/2020	<a href="http://www.etsi.org/deliver/etsi_ts/138100_138199/138104/16.04.00_60/ts_138104v160400p.pdf">http://www.etsi.org/deliver/etsi_ts/138100_138199/138104/16.04.00_60/ts_138104v160400p.pdf</a>
TSDSI	TSDSI STD T1.3GPP 38.104-16.4.0 V1.0.0	16.4.0	Publié	06/10/2020	<a href="https://members.tdsi.in/index.php/s/KgWpay6a6SP8X8n">https://members.tdsi.in/index.php/s/KgWpay6a6SP8X8n</a>
TTA	TTAT.3G-38.104V16.4.0	16.4.0	Publié	11/09/2020	<a href="http://www.tta.or.kr/data/ttasDown.jsp?where=14688&amp;pk_num=TTAT.3G-38.104V16.4.0">http://www.tta.or.kr/data/ttasDown.jsp?where=14688&amp;pk_num=TTAT.3G-38.104V16.4.0</a>



### 2.2.1.5.9 TS 38.113

#### NR; Compatibilité électromagnétique (EMC) d'une station de base (SB)

Ce document traite de l'évaluation des stations de base (SB) et des équipements auxiliaires fonctionnant dans un réseau NR du point de vue de la compatibilité électromagnétique (EMC).

Il définit les conditions d'essai pertinentes, l'évaluation de la performance et les critères de performance pour les stations de base et les équipements auxiliaires relevant des catégories suivantes:

- Les stations de base équipées de connecteurs d'antenne ou de *connecteurs TAB* dont les émissions peuvent être arrêtées pendant les essais d'EMC, qui répondent aux exigences RF définies pour les *SB de type 1-C* et *1-H* au sens du document TS 38.104, et dont la conformité a été démontrée par le fait qu'elles respectent les prescriptions du document TS 38.141-1.
- Les stations de base non équipées de connecteurs d'antenne ni de *connecteurs TAB*, c'est-à-dire d'éléments d'antenne rayonnant pendant les essais d'EMC, qui répondent aux exigences RF définies pour les *SB de type 1-O* et *2-O* au sens du document TS 38.104, et dont la conformité a été démontrée par le fait qu'elles respectent les prescriptions du document TS 38.141-2.

Le présent document a deux domaines d'application:

- les exigences, les procédures et les valeurs concernant les stations de base équipées de connecteurs d'antenne ou de connecteurs TAB; et
- les exigences, les procédures et les valeurs concernant les stations de base non équipées de connecteurs d'antenne ni de connecteurs TAB.

La classification des environnements employée dans le présent document reprend la classification des environnements résidentiels, commerciaux et industriels légers employée dans les documents CEI 61000-6-1 et CEI 61000-6-3.

Les exigences en matière d'EMC ont été établies de manière à garantir un niveau de compatibilité des appareils suffisant pour les environnements résidentiels, commerciaux et industriels légers. Néanmoins, ces niveaux ne sont pas adaptés pour les cas extrêmes susceptibles de se produire en tout lieu, mais dont la probabilité est faible.

SDO	Document N°	Version	Statut	Date de publication	Localisation
<b>Version 15</b>					
ARIB	ARIB STD-T120-38.113	15.10.0	Publié	28/09/2020	<a href="http://www.arib.or.jp/english/html/overview/doc/T120_T23_v2_00/2_T120/ARIB-STD-T120/Rel15/38/A38113-fa0.pdf">http://www.arib.or.jp/english/html/overview/doc/T120_T23_v2_00/2_T120/ARIB-STD-T120/Rel15/38/A38113-fa0.pdf</a>
ATIS	ATIS.3GPP.38.113V15100	15.10.0	Publié	08/09/2020	<a href="http://www.atis.org/3gpp-documents/Rel15">http://www.atis.org/3gpp-documents/Rel15</a>
CCSA	CCSA.38.113V15100	15.10.0	Publié	17/07/2020	<a href="http://www.ccsa.org.cn:9001/portalsFile/downloadOldFile?type=17&amp;oldFileUrl=Rel15/TS%2038.113%20V15.10.0.docx">http://www.ccsa.org.cn:9001/portalsFile/downloadOldFile?type=17&amp;oldFileUrl=Rel15/TS%2038.113%20V15.10.0.docx</a>
ETSI	ETSI TS 138 113	15.10.0	Publié	23/07/2020	<a href="http://www.etsi.org/deliver/etsi_ts/138100_138199/138113/15.10.00_60/ts_138113v151000p.pdf">http://www.etsi.org/deliver/etsi_ts/138100_138199/138113/15.10.00_60/ts_138113v151000p.pdf</a>
TSDSI	TSDSI STD T1.3GPP 38.113-15.10.0 V1.0.0	15.10.0	Publié	06/10/2020	<a href="https://members.tdsi.in/index.php/s/ZoPrJFoZbFkQHEQ">https://members.tdsi.in/index.php/s/ZoPrJFoZbFkQHEQ</a>
TTA	TTAT.3G-38.113V15.10.0	15.10.0	Publié	11/09/2020	<a href="http://www.tta.or.kr/data/ttasDown.jsp?where=14688&amp;pk_num=TTAT.3G-38.113V15.10.0">http://www.tta.or.kr/data/ttasDown.jsp?where=14688&amp;pk_num=TTAT.3G-38.113V15.10.0</a>

## Version 16

ARIB	ARIB STD-T120-38.113	16.0.0	Publié	28/09/2020	<a href="http://www.arib.or.jp/english/html/overview/doc/T120_T23_v2_00/2_T120/ARIB-STD-T120/Rel16/38/A38113-g00.pdf">http://www.arib.or.jp/english/html/overview/doc/T120_T23_v2_00/2_T120/ARIB-STD-T120/Rel16/38/A38113-g00.pdf</a>
ATIS	ATIS.3GPP.38.113V1600	16.0.0	Publié	08/09/2020	<a href="http://www.atis.org/3gpp-documents/Rel16">http://www.atis.org/3gpp-documents/Rel16</a>
CCSA	CCSA.38.113V1600	16.0.0	Publié	17/07/2020	<a href="http://www.ccsa.org.cn:9001/portalsFile/downloadOldFile?type=17&amp;oldFileUrl=Rel16/TS%2038.113%20V16.0.0.docx">http://www.ccsa.org.cn:9001/portalsFile/downloadOldFile?type=17&amp;oldFileUrl=Rel16/TS%2038.113%20V16.0.0.docx</a>
ETSI	ETSI TS 138 113	16.0.0	Publié	24/09/2020	<a href="http://www.etsi.org/deliver/etsi_ts/138100_138199/138113/16.00.00_60/ts_138113v160000p.pdf">http://www.etsi.org/deliver/etsi_ts/138100_138199/138113/16.00.00_60/ts_138113v160000p.pdf</a>
TSDSI	TSDSI STD T1.3GPP 38.113-16.0.0 V1.0.0	16.0.0	Publié	06/10/2020	<a href="https://members.tdsi.in/index.php/s/bQqnMbAtXbEyyBc">https://members.tdsi.in/index.php/s/bQqnMbAtXbEyyBc</a>
TTA	TTAT.3G-38.113V16.0.0	16.0.0	Publié	11/09/2020	<a href="http://www.tta.or.kr/data/ttasDown.jsp?where=14688&amp;pk_num=TTAT.3G-38.113V16.0.0">http://www.tta.or.kr/data/ttasDown.jsp?where=14688&amp;pk_num=TTAT.3G-38.113V16.0.0</a>

## 2.2.1.5.10 TS 38.124

**NR; Exigences en matière de compatibilité électromagnétique (EMC) pour les terminaux mobiles et les équipements auxiliaires**

Ce document établit les principales exigences en matière d'EMC pour les terminaux mobiles cellulaires numériques dits «de 3ème génération» et leurs accessoires lorsqu'ils sont employés en combinaison avec un équipement d'utilisateur (UE) NR conforme aux spécifications du 3GPP.

Tout équipement conforme aux exigences énoncées dans le présent document et employé dans l'environnement électromagnétique pour lequel il est prévu conformément aux instructions du constructeur:

- ne doit pas produire de perturbations électromagnétiques à un niveau susceptible de causer préjudice à l'exploitation normale d'un autre équipement;
- doit présenter un niveau adéquat d'immunité intrinsèque aux perturbations électromagnétiques afin de pouvoir fonctionner normalement.

Ce document spécifie les essais, les méthodes de mesure, les bandes de fréquences, les limites applicables et les critères de performance minimaux pertinents en matière d'EMC pour tous les types d'UE et leurs accessoires fonctionnant dans un réseau NR. Les équipements des stations de base NR fonctionnant dans des infrastructures de réseau ne relèvent pas du champ d'application du document. Cependant, celui-ci reste pertinent pour les équipements mobiles et portables conçus pour fonctionner à un emplacement fixe en étant alimentés par le secteur. Les équipements des stations de base NR fonctionnant dans des infrastructures de réseau sont régis par la spécification technique TS 38.113.

Les exigences concernant les émissions par rayonnement au niveau de l'accès de l'enceinte de l'équipement d'antenne intégré et de ses auxiliaires sont indiquées dans le présent document. On trouvera les spécifications techniques concernant les émissions par conduction du connecteur d'antenne dans les spécifications du 3GPP relatives à l'interface radioélectrique (par exemple dans les documents TS 38.xyz); ces spécifications indiquent comment faire un usage efficace du spectre radioélectrique.

Les exigences des émissions par rayonnement au niveau de l'accès de l'enceinte et des auxiliaires couvrent deux cas:

- Les UE capables de fonctionner dans une gamme de fréquences pour laquelle des connecteurs d'antenne sont disponibles (c'est-à-dire qu'elles peuvent fonctionner dans la gamme de fréquences 1 au sens par exemple du document TS 38.101-1 pour l'interface radioélectrique).
- Les UE capables de fonctionner dans une gamme de fréquences dans laquelle seules des antennes intégrées peuvent être exploitées (c'est-à-dire qu'elles peuvent fonctionner dans la gamme de fréquences 2 au sens par exemple du document TS 38.101-2 pour l'interface radioélectrique).



Les exigences en matière d'immunité ont été établies de manière à garantir un niveau de compatibilité des appareils suffisant pour les environnements résidentiels, commerciaux et industriels légers, ainsi que dans des véhicules. Néanmoins, ces niveaux ne sont pas adaptés pour les cas extrêmes susceptibles de se produire en tout lieu, mais dont la probabilité est faible.

La conformité des équipements radioélectriques aux exigences énoncées dans le présent document ne signifie pas que ces équipements sont conformes à toute autre exigence d'emploi (par exemple des exigences en matière de licence).

La conformité des équipements radioélectriques aux exigences énoncées dans le présent document ne signifie pas que ces équipements sont conformes à toute exigence de sécurité. Au demeurant, tout usage temporaire ou permanent dans des conditions non sécurisées du point de vue de la compatibilité électromagnétique est considéré comme non conforme.

SDO	Document N°	Version	Statut	Date de publication	Localisation
<b>Version 15</b>					
ARIB	ARIB STD-T120-38.124	15.3.0	Publié	28/09/2020	<a href="http://www.arib.or.jp/english/html/overview/doc/T120_T23_v2_00/2_T120/ARIB-STD-T120/Rel15/38/A38124-f30.pdf">http://www.arib.or.jp/english/html/overview/doc/T120_T23_v2_00/2_T120/ARIB-STD-T120/Rel15/38/A38124-f30.pdf</a>
ATIS	ATIS.3GPP.38.124V1530	15.3.0	Publié	08/09/2020	<a href="http://www.atis.org/3gpp-documents/Rel15">http://www.atis.org/3gpp-documents/Rel15</a>
CCSA	CCSA.38.124V1530	15.3.0	Publié	21/07/2020	<a href="http://www.ccsa.org.cn:9001/portalsFile/downloadOldFile?type=17&amp;oldFileUrl=Rel15/TS%2038.124%20V15.3.0.docx">http://www.ccsa.org.cn:9001/portalsFile/downloadOldFile?type=17&amp;oldFileUrl=Rel15/TS%2038.124%20V15.3.0.docx</a>
ETSI	ETSI TS 138 124	15.3.0	Publié	14/09/2020	<a href="http://www.etsi.org/deliver/etsi_ts/138100_138199/138124/15.03.00_60/ts_138124v150300p.pdf">http://www.etsi.org/deliver/etsi_ts/138100_138199/138124/15.03.00_60/ts_138124v150300p.pdf</a>
TSDSI	TSDSI STD T1.3GPP 38.124-15.3.0 V1.0.0	15.3.0	Publié	06/10/2020	<a href="https://members.tdsi.in/index.php/s/iXn5C8kqB3Jc3tS">https://members.tdsi.in/index.php/s/iXn5C8kqB3Jc3tS</a>
TTA	TTAT.3G-38.124V15.3.0	15.3.0	Publié	11/09/2020	<a href="http://www.tta.or.kr/data/ttasDown.jsp?where=14688&amp;pk_num=TTAT.3G-38.124V15.3.0">http://www.tta.or.kr/data/ttasDown.jsp?where=14688&amp;pk_num=TTAT.3G-38.124V15.3.0</a>
<b>Version 16</b>					
ARIB	ARIB STD-T120-38.124	16.0.0	Publié	28/09/2020	<a href="http://www.arib.or.jp/english/html/overview/doc/T120_T23_v2_00/2_T120/ARIB-STD-T120/Rel16/38/A38124-g00.pdf">http://www.arib.or.jp/english/html/overview/doc/T120_T23_v2_00/2_T120/ARIB-STD-T120/Rel16/38/A38124-g00.pdf</a>
ATIS	ATIS.3GPP.38.124V1600	16.0.0	Publié	08/09/2020	<a href="http://www.atis.org/3gpp-documents/Rel16">http://www.atis.org/3gpp-documents/Rel16</a>
CCSA	CCSA.38.124V1600	16.0.0	Publié	21/07/2020	<a href="http://www.ccsa.org.cn:9001/portalsFile/downloadOldFile?type=17&amp;oldFileUrl=Rel16/TS%2038.124%20V16.0.0.docx">http://www.ccsa.org.cn:9001/portalsFile/downloadOldFile?type=17&amp;oldFileUrl=Rel16/TS%2038.124%20V16.0.0.docx</a>
ETSI	ETSI TS 138 124	16.0.0	Publié	30/07/2020	<a href="http://www.etsi.org/deliver/etsi_ts/138100_138199/138124/16.00.00_60/ts_138124v160000p.pdf">http://www.etsi.org/deliver/etsi_ts/138100_138199/138124/16.00.00_60/ts_138124v160000p.pdf</a>
TSDSI	TSDSI STD T1.3GPP 38.124-16.0.0 V1.0.0	16.0.0	Publié	06/10/2020	<a href="https://members.tdsi.in/index.php/s/Lq2JCmtTPZkDoMn">https://members.tdsi.in/index.php/s/Lq2JCmtTPZkDoMn</a>
TTA	TTAT.3G-38.124V16.0.0	16.0.0	Publié	11/09/2020	<a href="http://www.tta.or.kr/data/ttasDown.jsp?where=14688&amp;pk_num=TTAT.3G-38.124V16.0.0">http://www.tta.or.kr/data/ttasDown.jsp?where=14688&amp;pk_num=TTAT.3G-38.124V16.0.0</a>

### 2.2.1.5.11 TS 38.133

#### NR; Conditions de prise en charge en matière de gestion des ressources radioélectriques

Ce document spécifie les conditions de prise en charge en matière de gestion des ressources radioélectriques pour les modes DRF et DRT du réseau NR (*New Radio*). Il s'agit notamment d'exigences de mesures dans le réseau NR et dans l'UE ainsi que d'exigences concernant le comportement et les interactions dynamiques des nœuds en termes de temps d'émission et de réponse.

SDO	Document N°	Version	Statut	Date de publication	Localisation
<b>Version 15</b>					
ARIB	ARIB STD-T120-38.133	15.10.0	Publié	28/09/2020	<a href="http://www.arib.or.jp/english/html/overview/doc/T120_T23_v2_00/2_T120/ARIB-STD-T120/Rel15/38/A38133-fa0.pdf">http://www.arib.or.jp/english/html/overview/doc/T120_T23_v2_00/2_T120/ARIB-STD-T120/Rel15/38/A38133-fa0.pdf</a>
ATIS	ATIS.3GPP.38.133V15100	15.10.0	Publié	08/09/2020	<a href="http://www.atis.org/3gpp-documents/Rel15">http://www.atis.org/3gpp-documents/Rel15</a>
CCSA	CCSA.38.133V15100	15.10.0	Publié	17/07/2020	<a href="http://www.ccsa.org.cn:9001/portalsFile/downloadOldFile?type=17&amp;oldFileUrl=Rel15/TS%2038.133%20V15.10.0.zip">http://www.ccsa.org.cn:9001/portalsFile/downloadOldFile?type=17&amp;oldFileUrl=Rel15/TS%2038.133%20V15.10.0.zip</a>
ETSI	ETSI TS 138 133	15.10.0	Publié	25/09/2020	<a href="http://www.etsi.org/deliver/etsi_ts/138100_138199/138133/15.10.00_60/ts_138133v151000p.pdf">http://www.etsi.org/deliver/etsi_ts/138100_138199/138133/15.10.00_60/ts_138133v151000p.pdf</a>
TSDSI	TSDSI STD T1.3GPP 38.133-15.10.0 V1.0.0	15.10.0	Publié	06/10/2020	<a href="https://members.tdsi.in/index.php/s/FK2NHEZd9kgsbdr">https://members.tdsi.in/index.php/s/FK2NHEZd9kgsbdr</a>
TTA	TTAT.3G-38.133V15.10.0	15.10.0	Publié	11/09/2020	<a href="http://www.tta.or.kr/data/ttasDown.jsp?where=14688&amp;pk_num=TTAT.3G-38.133V15.10.0">http://www.tta.or.kr/data/ttasDown.jsp?where=14688&amp;pk_num=TTAT.3G-38.133V15.10.0</a>

## Version 16

ARIB	ARIB STD-T120-38.133	16.4.0	Publié	28/09/2020	<a href="http://www.arib.or.jp/english/html/overview/doc/T120_T23_v2_00/2_T120/ARIB-STD-T120/Rel16/38/A38133-g40.pdf">http://www.arib.or.jp/english/html/overview/doc/T120_T23_v2_00/2_T120/ARIB-STD-T120/Rel16/38/A38133-g40.pdf</a>
ATIS	ATIS.3GPP.38.133V1640	16.4.0	Publié	08/09/2020	<a href="http://www.atis.org/3gpp-documents/Rel16">http://www.atis.org/3gpp-documents/Rel16</a>
CCSA	CCSA.38.133V1640	16.4.0	Publié	17/07/2020	<a href="http://www.ccsa.org.cn:9001/portalsFile/downloadOldFile?type=17&amp;oldFileUrl=Rel16/TS%2038.133%20V16.4.0.zip">http://www.ccsa.org.cn:9001/portalsFile/downloadOldFile?type=17&amp;oldFileUrl=Rel16/TS%2038.133%20V16.4.0.zip</a>
ETSI	ETSI TS 138 133	16.4.0	Publié	14/08/2020	<a href="http://www.etsi.org/deliver/etsi_ts/138100_138199/138133/16.04.00_60/ts_138133v160400p.pdf">http://www.etsi.org/deliver/etsi_ts/138100_138199/138133/16.04.00_60/ts_138133v160400p.pdf</a>
TSDSI	TSDSI STD T1.3GPP 38.133-16.4.0 V1.0.0	16.4.0	Publié	06/10/2020	<a href="https://members.tsdsi.in/index.php/s/5AJwoZ8jRcPK4SY">https://members.tsdsi.in/index.php/s/5AJwoZ8jRcPK4SY</a>
TTA	TTAT.3G-38.133V16.4.0	16.4.0	Publié	11/09/2020	<a href="http://www.tta.or.kr/data/ttasDown.jsp?where=14688&amp;pk_num=TTAT.3G-38.133V16.4.0">http://www.tta.or.kr/data/ttasDown.jsp?where=14688&amp;pk_num=TTAT.3G-38.133V16.4.0</a>

## 2.2.2 Autres spécifications

On trouvera dans la présente section d'autres spécifications concernant les essais de fréquences radioélectriques et de dispositifs; ces spécifications ne font pas partie des principales spécifications nécessaires à l'échelle mondiale (GCS).

Le site web du Partenariat 3GPP contient des informations sur les spécifications du système et du réseau central qui offrent une représentation complète du système. Les spécifications du système et du réseau central concernent les aspects du réseau, des terminaux et des services nécessaires à l'obtention d'une solution de mobilité intégrée, notamment ceux qui ont trait aux services fournis aux usagers, à la connectivité, à l'interopérabilité, à la mobilité et à l'itinérance, à la sécurité, aux codecs et aux médias, à l'exploitation et à la maintenance, à la taxation, etc.

Toutes les spécifications du 3GPP peuvent être consultées (en anglais) à l'adresse suivante: <https://www.3gpp.org/specifications/specification-numbering>. Elles sont révisées et actualisées après chaque réunion plénière des groupes chargés des spécifications techniques (ces réunions ont lieu chaque année en mars, juin, septembre et décembre).

### 2.2.2.1 TS 37.141

#### **E-UTRA, UTRA et GSM/EDGE; Contrôle de la conformité des stations de base (SB) radio multinormes (MSR)**

Cette spécification décrit les méthodes d'essai radiofréquence (RF) et les exigences de conformité applicables aux stations de base (SB) radio multinormes (MSR) E-UTRA, UTRA et GSM/EDGE.

### 2.2.2.2 TS 37.144

#### **Exigences de performance applicables aux équipements d'utilisateur (UE) et stations mobiles (SM) de type GSM, UTRA et E-UTRA par voie hertzienne**

Ce document définit les exigences minimales des antennes par voie hertzienne des équipements d'utilisateur (UE) et des stations mobiles (SM).

Les exigences relatives aux équipements d'utilisateur portatifs sont définies pour les bandes d'itinérance pour la position de la voix (à côté de la tête et à côté de la tête et de la main) et pour la position en mode navigation avec main fantôme. Les exigences applicables aux équipements montés sur ordinateur portable sont définies pour les bandes d'itinérance pour la position transfert de données (plan de masse fantôme via l'ordinateur portable). Les exigences applicables aux équipements intégrés aux ordinateurs portables sont définies pour les bandes d'itinérance pour la position transfert de données (espace libre).

Toutes les bandes sont des bandes d'itinérance potentielles; les exigences applicables à ces bandes doivent donc être remplies pour toutes les bandes prises en charge par un UE/une SM.

Les exigences applicables aux bandes d'exploitation dépendent de la façon dont le réseau a été bâti; elles sont donc spécifiques à l'opérateur et ne peuvent pas être définies ici. Les valeurs de qualité de fonctionnement recommandées pour les bandes d'exploitation (Annexe B) sont toutefois incluses dans cette spécification à titre informatif. Il convient de reconnaître que la capacité à respecter les valeurs de qualité de fonctionnement recommandées dépend du nombre de bandes de fréquences prises en charge par l'UE/la SM.

### 2.2.2.3 TS 37.145-1

#### **Essais de conformité des stations de base (SB) du système d'antenne active (SAA); Partie 1: essais de conformité par conduction**

Cette spécification décrit les méthodes d'essai radiofréquence (RF) et les exigences de conformité applicables aux stations de base (SB) radio multinormes (MSR), E-UTRA et UTRA acceptant une seule technique d'accès radioélectrique du système d'antenne active (SAA) UTRA et E-UTRA. Elles découlent des spécifications relatives aux stations de base SAA E-UTRA et UTRA définies dans la spécification TS 25.104 du 3GPP et sont conformes à celles-ci. Les spécifications techniques se présentent en deux parties: la partie 1 (ce document) porte sur les exigences des systèmes par conduction et la partie 2 couvre les exigences des systèmes par rayonnement.

### 2.2.2.4 TS 37.145-2

#### **Essais de conformité des stations de base (SB) du système d'antenne active (SAA); Partie 2: essais de conformité par rayonnement**

Cette spécification décrit les méthodes d'essai radiofréquence (RF) et les exigences de conformité applicables aux stations de base (SB) radio multinormes (MSR), E-UTRA et UTRA acceptant une seule technique d'accès radioélectrique du système d'antenne active (SAA) UTRA et E-UTRA. Elles découlent des spécifications relatives aux stations de base SAA E-UTRA et UTRA définies dans la spécification TS 25.104 du 3GPP et sont conformes à celles-ci. Les spécifications techniques se présentent en deux parties: la partie 1 porte sur les exigences des systèmes par conduction et la partie 2 (ce document) couvre les exigences des systèmes par rayonnement.

### 2.2.2.5 TS 37.171

#### **Accès hertzien de Terre universel (UTRA) et accès hertzien de Terre universel évolué (E-UTRA); exigences de qualité de fonctionnement des équipements d'utilisateur (UE) pour les améliorations de la localisation indépendante de la technique d'accès radioélectrique**

Ce document définit les performances minimales requises des améliorations de la localisation indépendante de la technique d'accès radioélectrique (par exemple, technologie de localisation MBS) pour les modes DRF et DRT des accès UTRA et E-UTRA pour les équipements d'utilisateur (UE).

### 2.2.2.6 TS 38.101-4

#### **NR; Émission et réception radioélectrique de l'équipement d'utilisateur (UE); Partie 4: exigences de performance**

Ce document établit les exigences minimales en matière de performance des équipements d'utilisateur (UE) employés dans un réseau NR.

### 2.2.2.7 TS 38.141-1

#### **NR; Tests de conformité des stations de base (SB); Partie 1: Tests par conduction**

Ce document spécifie les méthodes de test et les exigences en matière de conformité des stations de base (SB) de *type 1-C* et *1-H* utilisant des fréquences radioélectriques (RF) dans un réseau NR. Ces méthodes, qui sont définies dans le document TS 38.104, ont été déduites des exigences concernant les stations des types précités et sont compatibles avec elles.

- Une *station de base de type 1-C* n'est soumise qu'à des tests par conduction et ne doit donc être conforme qu'à la présente spécification.
- Une *station de base de type 1-H* est soumise à la fois à des tests par conduction et par rayonnement; elle doit donc être conforme aux exigences pertinentes de la présente spécification et du document TS 38.141-2.

- Une *station de base de type 1-O* et *2-O* n'est soumise qu'à des tests par rayonnement et ne doit donc être conforme qu'au document TS 38.141-2.

#### 2.2.2.8 TS 38.141-2

##### **NR; Tests de conformité des stations de base (SB); Partie 2: Tests par rayonnement**

Ce document spécifie les méthodes de test et les exigences en matière de conformité des stations de base (SB) de *type 1-H* et de *type 1-O* et *2-O* utilisant des fréquences radioélectriques (RF) dans un réseau NR. Ces méthodes, qui sont définies dans le document TS 38.104, ont été déduites des exigences concernant les stations des types précités et sont compatibles avec elles.

- Une *station de base de type 1-C* n'est soumise qu'à des tests par conduction et ne doit donc être conforme qu'à la présente spécification.
- Une *station de base de type 1-H* est soumise à la fois à des tests par conduction et par rayonnement; elle doit donc être conforme aux exigences pertinentes de la présente spécification et du document TS 38.141-1.
- Une *station de base de type 1-O* et *2-O* n'est soumise qu'à des tests par rayonnement et ne doit donc être conforme qu'à la présente spécification.

#### 2.2.2.9 TS 38.171

##### **NR; Conditions de prise en charge du système mondial de navigation par satellite assisté (A-GNSS)**

Ce document établit les exigences minimales qui visent les terminaux A-GNSS fonctionnant en mode DRF ou DRT dans un UE ou avec l'aide d'un UE. Ces terminaux ont accès à un nœud NG-RAN via un nœud gNB (en mode de fonctionnement SA NR, NR-DC ou NE-DC NR) ou via un nœud ng-eNB (en mode de fonctionnement EN-DC) et ils prennent en charge le système A-GNSS en 5GS via le protocole LPP entre un UE et la fonction LMF, conformément au document TS 38.305.

#### 2.2.2.10 TS 37.571-1

##### **Accès hertzien de Terre universel (UTRA), accès hertzien de Terre universel évolué (E-UTRA) et noyau paquet évolué (EPC); spécification relative à la conformité des équipements d'utilisateur (UE) pour le positionnement des équipements d'utilisateur; Partie 1: Spécification des tests de conformité**

Cette spécification définit les procédures à suivre pour les tests de conformité des exigences en matière de mesure pour le mode DRF de l'accès UTRA ou le mode DRF ou DRT de l'accès E-UTRA pour les équipements d'utilisateur qui prennent en charge une ou plusieurs des méthodes de positionnement définies. Ces méthodes pour l'accès UTRA sont les suivantes: Système mondial de positionnement assisté (A-GPS), système mondial de navigation par satellite assisté (A-GNSS) et pour l'accès E-UTRA: système mondial de navigation par satellite assisté (A-GNSS), différence observée entre les instants d'arrivée (OTDOA) et identificateur de cellule amélioré (ECID).

Les tests ne s'appliquent qu'aux mobiles censés prendre en charge la fonctionnalité appropriée. Les conditions des tests sont précisées dans la partie «applicabilité du test» du test proprement dit.

Le formulaire de déclaration de conformité d'instance (ICS) figure dans la troisième partie de ce document.

### 2.2.2.11 TS 37.571-2

#### **Accès hertzien de Terre universel (UTRA), accès hertzien de Terre universel évolué (E-UTRA) et noyau paquet évolué (EPC); spécification relative à la conformité des équipements d'utilisateur (UE) pour le positionnement des équipements d'utilisateur; Partie 2: Conformité de protocole**

Cette spécification définit les tests de conformité de protocole pour les équipements d'utilisateur (UE) UTRAN et E-UTRAN de troisième génération prenant en charge le positionnement des équipements d'utilisateur.

Il s'agit de la deuxième partie d'une spécification relative aux tests qui en comporte plusieurs. Les informations suivantes sont données dans cette partie:

- la structure générale des tests de conformité de protocole;
- les configurations des tests de conformité de protocole;
- les exigences en matière de conformité et la référence aux spécifications de base;
- la finalité des tests; et
- une brève description de la procédure des tests, les exigences particulières en matière de tests et un tableau d'échange de messages courts.

Le formulaire de déclaration de conformité d'instance (ICS) est donné dans la troisième partie de ce document.

Ce document vaut pour les équipements d'utilisateur prenant en charge le positionnement de l'équipement d'utilisateur qui ont été mis en œuvre conformément aux documents du 3GPP, depuis la version 99 jusqu'à la version indiquée sur la page de couverture dudit document.

### 2.2.2.12 TS 37.571-3

#### **Accès hertzien de Terre universel (UTRA), accès hertzien de Terre universel évolué (E-UTRA) et noyau paquet évolué (EPC); spécification relative à la conformité des équipements d'utilisateur (UE) pour le positionnement des équipements d'utilisateur. Partie 3: Déclaration de conformité d'instance (ICS)**

Cette spécification donne le formulaire de déclaration de conformité d'instance (ICS) pour les équipements d'utilisateur (UE) UTRAN et E-UTRAN de troisième génération prenant en charge le positionnement des équipements d'utilisateur, conformément aux exigences pertinentes et aux directives indiquées dans les normes ISO/CEI 9646.1 et ISO/CEI 9646-7.

Cette spécification définit par ailleurs une déclaration d'applicabilité recommandée pour les tests figurant dans les spécifications 3GPP TS 37.571-1 et 3GPP TS 37.571-2 du Partenariat 3GPP. Ces déclarations d'applicabilité sont fondées sur les caractéristiques mises en œuvre dans les équipements d'utilisateur.

Les fonctions spéciales des tests de conformité sont définies dans les spécifications du 3GPP TS 34.109 pour l'accès UTRA et TS 36.509 pour l'accès E-UTRA. Les environnements de tests communs figurent dans les spécifications TS 34.108 pour l'accès UTRA et TS 36.508 pour l'accès E-UTRA du Partenariat 3GPP.

Ce document vaut pour les équipements d'utilisateur prenant en charge le positionnement de l'équipement d'utilisateur qui ont été mis en œuvre conformément aux documents du 3GPP, depuis la version 99 jusqu'à la version indiquée sur la page de couverture dudit document.

### 2.2.2.13 TS 37.571-4

#### **Accès hertzien de Terre universel (UTRA), accès hertzien de Terre universel évolué (E-UTRA) et noyau paquet évolué (EPC); spécification relative à la conformité des équipements d'utilisateur (UE) pour le positionnement des équipements d'utilisateur. Partie 4: Séries de tests**

Ce document définit les tests de conformité de protocole et de signalisation en notation TTCN pour les équipements d'utilisateur (UE):

- A-GPS à l'interface Uu UTRA;
- positionnement LTE à l'interface Uu LTE;
- A-GNSS à l'interface Uu UTRA.

La spécification suivante relative aux tests en notation TTCN et les considérations relatives à la conception sont données dans le présent document:

- architecture du système de tests;
- modèles de tests et définitions des primitives ASP;
- méthodes des tests et utilisation des définitions des ports de communication;
- configurations des tests;
- principes et hypothèses de conception;
- styles et conventions TTCN;
- formulaire PIXIT partiel;
- séries de tests en notation TTCN-2 et TTCN-3;
- les séries de tests définies et mises en œuvre dans le présent document sont fondées sur les spécifications relatives aux tests en prose dans la spécification TS 37.571-2 du Partenariat 3GPP;
- l'applicabilité des différents tests est précisée dans la spécification du formulaire de déclaration de conformité figurant dans la spécification TS 37.571-3 du Partenariat 3GPP.

### 2.2.2.14 TS 37.571-5

#### **Accès hertzien de Terre universel (UTRA), accès hertzien de Terre universel évolué (E-UTRA) et noyau paquet évolué (EPC); spécification relative à la conformité des équipements d'utilisateur (UE) pour le positionnement des équipements d'utilisateur. Partie 5: Scénarios des tests et données d'assistance**

Ce document définit les scénarios des tests et les données d'assistance nécessaires pour les tests de conformité pour l'accès UTRA en mode DRF et l'accès E-UTRA en mode DRF ou mode DRT pour les équipements d'utilisateur (UE) qui prennent en charge une ou plusieurs des méthodes de positionnement définies. Ces méthodes pour l'accès UTRA sont les suivantes: Système mondial de positionnement assisté (A-GPS), système mondial de navigation par satellite assisté (A-GNSS) et pour l'accès E-UTRA: système mondial de navigation par satellite assisté (A-GNSS), différence observée entre les instants d'arrivée (OTDOA) et identificateur de cellule amélioré (ECID).

### 2.2.2.15 TS 38.508-1

#### **5GS; Spécification relative à la conformité des équipements d'utilisateur (UE); Partie 1: Environnement de test commun**

Ce document définit l'environnement de test commun pour le système 5G.



Il en couvre tous les aspects, y compris les réseaux NG-RAN et 5GC et l'interfonctionnement entre le réseau 5GS et le système EPS employé pour effectuer les tests de conformité des équipements d'utilisateur (UE).

#### **2.2.2.16 TS 38.508-2**

##### **5GS; Spécification relative à la conformité des équipements d'utilisateur (UE); Partie 2: Formulaire commun de déclaration de conformité d'instance (ICS)**

Ce document présente le formulaire de déclaration de conformité d'instance (ICS) pour les équipements d'utilisateur (UE) fonctionnant sur un réseau 5G *New Radio* (NR), conformément aux spécifications pertinentes.

Les fonctions spéciales des tests de conformité sont définies dans la spécification TS 38.509 du Partenariat 3GPP et les environnements de test communs dans les spécifications TS 38.508-1 et TS 36.508 du 3GPP.

Ce document vaut pour les équipements d'utilisateur mis en œuvre conformément aux documents du 3GPP depuis la version 15 jusqu'à la version indiquée sur la page de couverture dudit document.

#### **2.2.2.17 TS 38.509**

##### **5GS; Fonctions spéciales des tests de conformité pour les équipements d'utilisateur (UE)**

Cette spécification définit, aux fins des équipements d'utilisateur (UE), les fonctions spéciales et leurs méthodes d'activation et de désactivation nécessaires pour tester la conformité d'un UE lorsque celui-ci est connecté au système 5G (5GS) via sa ou ses interfaces radioélectriques.

Elle décrit aussi le fonctionnement de ces fonctions spéciales lorsque des UE compatibles avec le 5GS sont connectés via un système non 5GS, par exemple un système DRF ou DRT du réseau E-UTRA.

Selon l'architecture du système 5GS, certaines fonctions spéciales pertinentes pour les tests de conformité des UE peuvent être définies dans le document TS 36.509.

#### **2.2.2.18 TS 38.521-1**

##### **NR; Spécification de conformité des équipements d'utilisateur (UE); Émission et réception radioélectriques; Partie 1: Mode autonome dans la gamme 1**

Cette spécification définit les procédures de mesure à suivre pour les tests de conformité des équipements d'utilisateur (UE) qui présentent les caractéristiques RF de la gamme de fréquences 1 dans le contexte du réseau 5G-NR.

Les exigences sont énumérées dans différents paragraphes uniquement si les paramètres correspondants s'en écartent. Plus généralement, les tests ne s'appliquent qu'aux mobiles destinés à prendre en charge la fonctionnalité appropriée. Les conditions dans lesquelles les tests se déroulent sont indiquées dans la partie «*Définition et applicabilité*» du test.

Par exemple, seuls les équipements d'utilisateur de la version 15 et des versions ultérieures déclarés compatibles 5G-NR doivent être testés au regard de cette fonctionnalité. Lorsque, pour certains tests, des conditions différentes s'appliquent sous des versions différentes, cela est indiqué dans le texte relatif au test proprement dit.

### 2.2.2.19 TS 38.521-2

#### **NR; Spécification de conformité des équipements d'utilisateur (UE); Émission et réception radioélectriques; Partie 2: Mode autonome dans la gamme 2**

Cette spécification définit les procédures de mesure à suivre pour les tests de conformité des équipements d'utilisateur (UE) qui présentent les caractéristiques RF de la gamme de fréquences 2 dans le contexte du réseau 5G-NR.

Les exigences sont énumérées dans différents paragraphes uniquement si les paramètres correspondants s'en écartent. Plus généralement, les tests ne s'appliquent qu'aux mobiles destinés à prendre en charge la fonctionnalité appropriée. Les conditions dans lesquelles les tests se déroulent sont indiquées dans la partie «*Définition et applicabilité*» du test.

Par exemple, seuls les équipements d'utilisateur de la version 15 et des versions ultérieures déclarés compatibles 5G-NR doivent être testés au regard de cette fonctionnalité. Lorsque, pour certains tests, des conditions différentes s'appliquent sous des versions différentes, cela est indiqué dans le texte relatif au test proprement dit.

### 2.2.2.20 TS 38.521-3

#### **NR; Spécification de conformité des équipements d'utilisateur (UE); Émission et réception radioélectriques; Partie 3: Interfonctionnement avec d'autres équipements radioélectriques dans les gammes 1 et 2**

Cette spécification définit les procédures de mesure à suivre pour les tests de conformité des équipements d'utilisateur (UE) qui présentent les caractéristiques RF du regroupement de porteuses entre les gammes 1 et 2 et sont soumis à des exigences supplémentaires concernant le mode de fonctionnement non autonome (NSA) NR dans un réseau E-UTRA.

Les exigences sont énumérées dans différents paragraphes uniquement si les paramètres correspondants s'en écartent. Plus généralement, les tests ne s'appliquent qu'aux mobiles destinés à prendre en charge la fonctionnalité appropriée. Les conditions dans lesquelles les tests se déroulent sont indiquées dans la partie «*Définition et applicabilité*» du test.

Par exemple, seuls les équipements d'utilisateur de la version 15 et des versions ultérieures déclarés compatibles 5G-NR doivent être testés au regard de cette fonctionnalité. Lorsque, pour certains tests, des conditions différentes s'appliquent sous des versions différentes, cela est indiqué dans le texte relatif au test proprement dit.

### 2.2.2.21 TS 38.521-4

#### **NR; Spécification de conformité des équipements d'utilisateur (UE); Émission et réception radioélectriques; Partie 4: Performance**

Cette spécification définit les procédures de mesure à suivre pour les tests de conformité des équipements d'utilisateur (UE) qui sont soumis à des exigences de performance dans le contexte du réseau 5G-NR.

Les exigences sont énumérées dans différents paragraphes uniquement si les paramètres correspondants s'en écartent. Plus généralement, les tests ne s'appliquent qu'aux mobiles destinés à prendre en charge la fonctionnalité appropriée. Les conditions dans lesquelles les tests se déroulent sont indiquées dans la partie «*Définition et applicabilité*» du test.

Par exemple, seuls les équipements d'utilisateur de la version 15 et des versions ultérieures déclarés compatibles 5G-NR doivent être testés au regard de cette fonctionnalité. Lorsque, pour certains tests, des conditions différentes s'appliquent sous des versions différentes, cela est indiqué dans le texte relatif au test proprement dit.

#### 2.2.2.22 TS 38.522

##### **NR; Spécification de conformité des équipements d'utilisateur (UE); Applicabilité des tests d'émission, de réception et de gestion des ressources radioélectriques**

Le présent document définit le formulaire de déclaration de conformité d'instance (ICS) pour les équipements d'utilisateur (UE) fonctionnant sur un réseau 5G *New Radio* (NR), conformément aux spécifications pertinentes.

Il définit la déclaration d'applicabilité recommandée pour les tests inclus dans les spécifications TS 38.521-1, TS 38.521-2, TS 38.521-3, TS 38.521-4 et TS 38.533 du Partenariat 3GPP. Ces déclarations d'applicabilité sont fondées sur les caractéristiques mises en œuvre dans les équipements d'utilisateur.

Les fonctions spéciales des tests de conformité sont définies dans la spécification TS 38.509 du Partenariat 3GPP et les environnements de test communs dans la spécification TS 38.508-1 du 3GPP. Le formulaire commun de déclaration de conformité d'instance (ICS) est défini dans la spécification TS 38.508-2 du 3GPP.

#### 2.2.2.23 TS 38.523-1

##### **5GS; Spécification de conformité des équipements d'utilisateur (UE); Partie 1: Protocole**

Ce document définit les tests de conformité du protocole pour les équipements d'utilisateur 3GPP qui se connectent au système 5G (5GS) via leur(s) interface(s) radioélectrique(s).

Les informations suivantes sont données dans ce document (qui constitue la première partie d'une spécification de tests en plusieurs parties):

- la structure générale des tests;
- les configurations des tests;
- les exigences en matière de conformité et la référence aux spécifications de base;
- la finalité des tests; et
- une brève description de la procédure des tests, les exigences particulières en matière de tests et un tableau d'échange de messages courts.

L'applicabilité de chaque test est indiquée dans la spécification du formulaire ICS (document TS 38.523-2 du 3GPP). La série de tests est spécifiée dans la partie 3 (document TS 38.523-3 du 3GPP).

#### 2.2.2.24 TS 38.523-2

##### **5GS; Spécification de conformité des équipements d'utilisateur (UE); Partie 2: Applicabilité des tests de protocole**

Ce document indique l'applicabilité des tests de protocole pour le formulaire concernant les équipements d'utilisateur fonctionnant sur un réseau 5G *New Radio* (NR), conformément aux spécifications pertinentes.

Il définit la déclaration d'applicabilité recommandée pour les tests inclus dans les spécifications TS 38.523-1 et 3GPP TS 38.523-3 du Partenariat 3GPP. Ces déclarations d'applicabilité sont fondées sur les caractéristiques mises en œuvre dans les équipements d'utilisateur.

Les fonctions spéciales des tests de conformité sont définies dans les spécifications TS 38.509 et TS 36.509 du Partenariat 3GPP et les environnements de test communs dans les spécifications TS 38.508-1 et TS 36.508 du 3GPP.

### 2.2.2.25 TS 38.523-3

#### **5GS; Spécification de conformité des équipements d'utilisateur (UE); Partie 3: Séries de tests de protocole**

Ce document définit les tests de conformité de protocole et de signalisation en notation TTCN-3 pour les équipements d'utilisateur 3GPP qui se connectent au système 5G (5GS) via leur(s) interface(s) radioélectrique(s).

La spécification suivante relative aux tests en notation TTCN et les considérations relatives à la conception sont données dans le présent document:

- architecture du système de tests;
- structure générale de la série de tests;
- modèles de tests et définitions des primitives ASP;
- méthodes des tests et utilisation des définitions des ports de communication;
- configurations des tests;
- principes et hypothèses de conception;
- styles et conventions TTCN;
- formulaire PIXIT partiel;
- séries de tests.

Les séries de tests définies et mises en œuvre dans le présent document sont fondées sur les spécifications relatives aux tests en prose dans la spécification TS 38.523-1 du Partenariat 3GPP. L'applicabilité des différents tests est précisée dans la spécification TS 38.523-2 du 3GPP.

### 2.2.2.26 TS 38.533

#### **NR; Spécification de conformité des équipements d'utilisateur (UE); Gestion des ressources radioélectriques (RRM)**

Cette spécification définit les procédures de mesure à suivre pour les tests de conformité des équipements d'utilisateur (UE) soumis à l'obligation de prendre en charge la gestion des ressources radioélectriques (RRM) dans le contexte du réseau *5G New Radio* (5G-NR). Elle concerne la gamme 1 du NR, la gamme 2 du NR et l'interfonctionnement entre ces deux gammes.

Les exigences sont énumérées dans différents paragraphes uniquement si les paramètres correspondants s'en écartent. Plus généralement, les tests ne s'appliquent qu'aux mobiles destinés à prendre en charge la fonctionnalité appropriée. Les conditions dans lesquelles les tests se déroulent sont indiquées dans la partie «*Définition et applicabilité*» du test.

### 2.2.2.27 TS 34-229-1

#### **Protocole de commande d'appel multimédia IP fondé sur le protocole d'initiation de session (SIP) et sur le protocole de description de session (SDP); Spécification de conformité des équipements d'utilisateur (UE); Partie 1: Spécification de conformité de protocole**

Cette spécification définit le test de conformité de protocole pour les équipements d'utilisateur (UE) prenant en charge le protocole de commande d'appel multimédia IP fondé sur le protocole d'initiation de session (SIP) et sur le protocole de description de session (SDP).

Il s'agit de la première partie d'une spécification relative aux tests qui en compte plusieurs. Les informations suivantes sont données dans cette partie:

- la structure générale des tests;
- les configurations des tests;

- les exigences en matière de conformité et la référence aux spécifications de base;
- la finalité des tests; et
- une brève description de la procédure des tests, les exigences particulières en matière de tests et un tableau d'échange de messages courts.

On trouvera les informations suivantes concernant les tests dans des spécifications d'accompagnement:

- l'applicabilité de chaque test.

#### **2.2.2.28 TS 34.229-2**

##### **Protocole de commande d'appel multimédia IP fondé sur le protocole d'initiation de session (SIP) et sur le protocole de description de session (SDP); Spécification de conformité des équipements d'utilisateur (UE); Partie 2: Spécification de la déclaration de conformité d'instance (ICS)**

Le présent document définit le formulaire de déclaration de conformité d'instance (ICS) pour les équipements d'utilisateur (UE) de troisième génération prenant en charge le protocole de commande d'appel multimédia IP fondé sur le protocole d'initiation de session (SIP) et sur le protocole de description de session (SDP), conformément aux prescriptions et aux directives pertinentes figurant dans les documents ISO/CEI 9646-7 et ETSI ETS 300 406.

#### **2.2.2.29 TS 34.229-3**

##### **Protocole de commande d'appel multimédia IP fondé sur le protocole d'initiation de session (SIP) et sur le protocole de description de session (SDP); Spécification de conformité des équipements d'utilisateur (UE); Partie 3: Série de tests abstraits (ATS)**

Le présent document définit l'environnement de test nécessaire pour vérifier que le protocole en notation TTCN est conforme aux exigences définies par le 3GPP pour les équipements d'utilisateur (UE) à l'interface Gm.

Ce document constitue la troisième partie d'une spécification qui en compte plusieurs, et qui a été établie par le 3GPP sous la référence TS 34.229. Il contient les spécifications de test en notation TTCN et les éléments de conception suivants:

- la structure générale des séries de tests;
- l'architecture du système de test;
- les méthodes de test et les définitions des ports de communication;
- les configurations des tests;
- les principes et les hypothèses de conception ainsi que les interfaces employées pour utiliser le testeur TTCN (simulateur de système);
- les styles et les conventions TTCN;
- le formulaire PIXIT partiel;
- les fichiers TTCN pour les tests de protocoles précités.

Les séries de tests abstraites définies dans le présent document sont fondées sur les tests spécifiés en prose (3GPP TS 34.229-1).

### 2.2.2.30 TS 34.229-5

#### **Protocole de commande d'appel multimédia IP fondé sur le protocole d'initiation de session (SIP) et sur le protocole de description de session (SDP); Spécification de conformité des équipements d'utilisateur (UE); Partie 5: Spécification de conformité de protocole exploitant le système 5G (5GS)**

Le présent document définit l'environnement de test de conformité de protocole pour les équipements d'utilisateur (UE) prenant en charge le protocole de commande d'appel multimédia IP fondé sur le protocole d'initiation de session (SIP) et sur le protocole de description de session (SDP) lorsque ces UE exploitent le système 5G (5GS).

Ce document constitue la cinquième partie d'une spécification qui en compte plusieurs. Il contient les informations suivantes:

- la structure générale des tests;
- les configurations des tests;
- les exigences en matière de conformité et la référence aux spécifications de base;
- la finalité des tests; et
- la procédure de test.

On trouvera les informations suivantes concernant les tests dans des spécifications d'accompagnement:

- le formulaire de déclaration de conformité d'instance (ICS) et l'applicabilité de chaque test.

### Annexe 3

## Spécification de la technologie d'interface radioélectrique 5Gi<sup>1</sup>

### TABLE DES MATIÈRES

	Page
Contexte .....	220
3.1 Présentation générale de la technologie d'interface radioélectrique.....	221
3.2 Spécifications détaillées de la technologie d'interface radioélectrique .....	240

#### Contexte

Le système des IMT-2020 est le fruit d'activités de développement menées à l'échelle planétaire, les spécifications des interfaces radioélectriques de Terre des IMT-2020 qui sont énoncées dans la présente Recommandation ayant été mises au point par l'UIT en collaboration avec les auteurs de propositions des principales spécifications nécessaires à l'échelle mondiale (GCS) et les Organismes de transposition. On notera que d'après le document IMT-2020/20:

- l'auteur d'une proposition de GCS doit être l'un des auteurs de propositions de technologies d'interface radioélectrique (RIT) ou d'ensemble de technologies d'interface radioélectrique (SRIT) correspondant à la technologie concernée et doit avoir l'autorité nécessaire, sur le plan juridique, pour accorder à l'UIT-R le droit d'utiliser légalement les principales spécifications fournies avec une GCS correspondant à une technologie visée dans la Recommandation UIT-R M.[IMT-2020.SPECS];
- un Organisme de transposition doit avoir été autorisé par l'auteur d'une proposition de GCS pertinente à établir des normes transposées pour une technologie donnée et doit être légalement habilité à utiliser ces spécifications.

On notera en outre que les auteurs de propositions de GCS et les Organismes de transposition doivent également satisfaire aux dispositions de la Résolution UIT-R 9 et respecter les lignes directrices de l'UIT-R en ce qui concerne «les procédures que doivent suivre d'autres organisations pour soumettre des documents aux travaux des Commissions d'études» et l'invitation d'autres organisations à «participer à l'étude d'une question précise» (Résolution UIT-R 9).

L'UIT a fourni le cadre et les prescriptions généraux à l'échelle mondiale et a élaboré les principales spécifications nécessaires à l'échelle mondiale en coopération avec l'auteur de la proposition de GCS. Le travail de normalisation détaillé a été effectué au sein des Organismes de transposition reconnus qui travaillent de concert avec l'auteur de la proposition de GCS. La présente Recommandation fait donc de nombreuses références à des spécifications élaborées à l'extérieur de l'UIT.

Cette façon de procéder a été jugée la plus appropriée pour terminer l'élaboration de la présente Recommandation dans les délais très stricts impartis par l'UIT et dans le respect des besoins des administrations, opérateurs et fabricants.

---

<sup>1</sup> Cette technologie a été élaborée par la Société de normalisation des télécommunications de l'Inde (TSDSI) sous l'appellation «5Gi RIT».

La présente Recommandation a donc été organisée de manière à permettre de tirer pleinement parti de cette méthode de travail et à respecter le calendrier de normalisation à l'échelle mondiale. Le corps du texte a été élaboré par l'UIT et des références indiquent, dans chaque annexe, où trouver des informations plus détaillées.

Dans la présente Annexe, on trouvera des renseignements détaillés élaborés par l'UIT et la Société de normalisation des télécommunications de l'Inde (TSDSI) (l'auteur de la proposition de GCS et les Organismes de transposition).

En s'appuyant sur ces références, il est possible d'achever dans les délais et de mettre à jour les éléments de haut niveau de la présente Recommandation, un travail de vérification des changements à apporter, de transposition et d'enquêtes publiques étant effectué au sein des organisations extérieures. Ces informations ont, en général, été adoptées telles quelles, étant donné la nécessité, premièrement, de réduire au minimum la répétition des tâches et, deuxièmement, de faciliter et de soutenir les travaux de maintenance et de mise à jour en continu.

Il a été reconnu que les informations détaillées sur les interfaces radioélectriques devraient, dans une large mesure, être élaborées en fonction des travaux effectués par des organisations extérieures; cet accord général atteste non seulement de l'importance du rôle de catalyseur joué par l'UIT pour stimuler, coordonner et faciliter le développement de technologies de télécommunications évoluées, mais aussi de la clairvoyance et de la souplesse dont l'Union a su faire preuve vis-à-vis de l'élaboration, entre autres, de la présente et d'autres normes de télécommunication pour le XXI<sup>e</sup> siècle.

Une explication plus détaillée du processus d'élaboration de la première version de la présente Recommandation est donnée dans le document IMT-2020/20.

### **3.1 Présentation générale de la technologie d'interface radioélectrique**

La technologie d'interface radioélectrique (RIT) de la TSDSI offre une interface radioélectrique polyvalente qui répond aux exigences de performance technique des IMT-2020 dans l'ensemble des environnements de test. Elle a surtout été mise au point pour connecter les dispositifs de prochaine génération et fournir des services à différents secteurs. Elle est notamment axée sur:

- 1) l'amélioration de l'efficacité spectrale et l'accès en large bande;
- 2) la communication à faible temps de latence;
- 3) la prise en charge de millions de dispositifs de l'Internet des objets (IOT);
- 4) le rendement énergétique;
- 5) la connectivité à haut débit;
- 6) une couverture étendue (en particulier pour les zones rurales);
- 7) la prise en charge de plusieurs bandes de fréquences, notamment dans la gamme des ondes millimétriques.

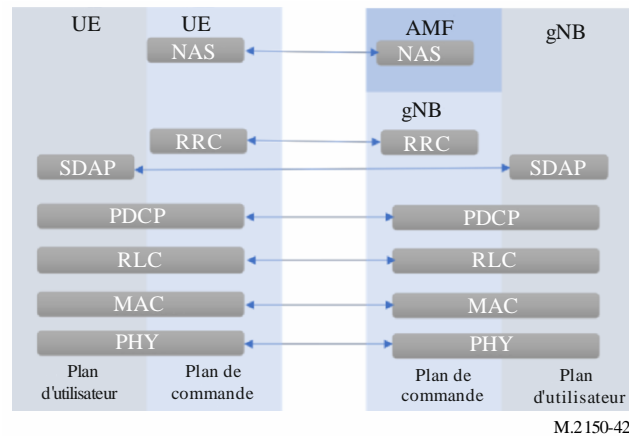
Non seulement les spécifications actuelles permettent de mettre en place une RIT robuste, mais elles offrent en outre un socle sur lequel de futures améliorations pourront s'appuyer, ce qui en fait une technologie à l'épreuve du temps. On trouvera dans les sections ci-après une description sommaire de cette RIT. Sa description complète figure dans les documents de spécification.



### 3.1.1 Architecture du système et du protocole

L'architecture générale du protocole RAN est illustrée dans la Fig. 42.

FIGURE 42  
Pile de protocoles du plan de commande et du plan d'utilisateur  
(la gestion AMF ne fait pas partie du réseau RAN)



- 1) La couche physique est chargée du codage (décodage), de la modulation (démodulation), de l'adaptation du débit, du traitement faisant intervenir plusieurs antennes et de la production de formes d'onde adéquates.
- 2) La couche MAC (commande d'accès au support) est chargée de la programmation, de la demande de répétition automatique hybride (HARQ) et du multiplexage de canaux logiques. La couche physique interagit avec la couche MAC par les canaux de transport.
- 3) La couche RLC (commande de liaison radioélectrique) est chargée de la segmentation en paquets et de la gestion des retransmissions. La couche MAC s'interface avec la couche RLC par les canaux logiques.
- 4) La couche PDCP (protocole de convergence de données en mode paquet) assure la remise en séquence des paquets, la fonctionnalité de chiffrement et la protection de l'intégrité. La couche RLC interagit avec la couche PDCP par les canaux RLC.
- 5) La couche SDAP (protocole d'application des données de service) est essentiellement responsable de la gestion des supports radioélectriques et du respect des exigences de qualité de service (QoS).
- 6) La couche RRC (contrôle des ressources radioélectriques) est chargée de la gestion des procédures du plan de commande du réseau RAN, de la transmission de la configuration et des paramètres du système.

### 3.1.2 Couche physique

#### 3.1.2.1 Forme d'onde et structure de trame

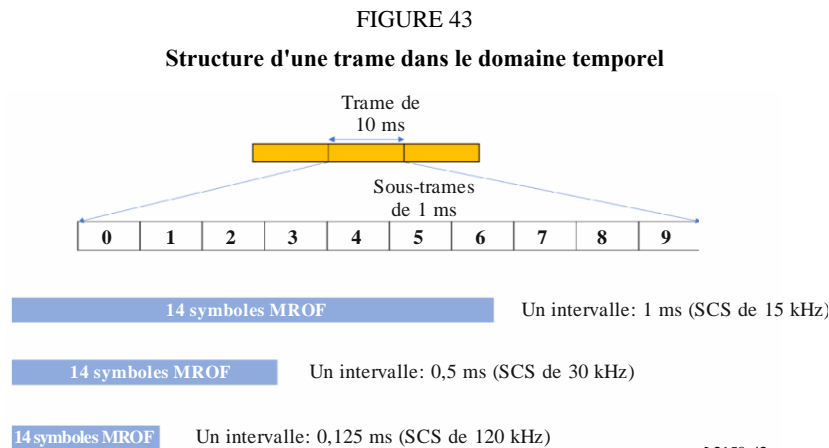
La RIT de la TSDSI offre une forme d'onde et une structure de trame souples capables de prendre en charge des applications présentant des exigences différentes. La forme d'onde sous-jacente repose sur le multiplexage par répartition orthogonale de la fréquence (MROF) avec un préfixe cyclique (CP). Sur la liaison montante, on peut aussi ajouter au multiplexage MROF un étalement par transformée de Fourier discrète (DFT) pour réduire la mesure cubique. Les formes d'onde prennent en charge plusieurs espacements entre les porteuses pour permettre d'émettre dans des longueurs d'onde millimétriques et obtenir un temps de latence des émissions plus faible. Les espacements entre porteuses et les gammes de fréquences pris en charge sont indiqués dans le Tableau 3-1 ci-dessous.

Dans ce tableau, le code FR1 correspond à des bandes inférieures à 6 GHz et le code FR2 à des bandes d'ondes millimétriques.

TABLEAU 3-1  
Espaceur entre sous-porteuses (SCS) autorisé

$\mu$	$\Delta f = 2^\mu \times 15 \text{ kHz}$	Préfixe cyclique	Fréquence
0	15	Normal	FR1
1	30	Normal	FR1
2	60	Normal/étendu	FR1/FR2
3	120	Normal	FR2
4	240	Normal	FR2

On emploie une grille temps-fréquence fondée sur l'accès multiple par répartition orthogonale de la fréquence (AMROF) pour grouper les signaux de synchronisation et de référence de plusieurs utilisateurs. L'intervalle de temps (voir Fig. 43) est l'unité fondamentale de programmation dans la RIT de la TSDSI; il se compose toujours de 14 symboles MROF. Les intervalles de temps se regroupent en sous-trames (dont la durée est de 1 ms) et dix sous-trames constituent une trame (dont la durée est de 10 ms).



M.2150-43

Dans le domaine des fréquences, les éléments de ressources (RE) constituent la granularité la plus fine des ressources attribuées; ces éléments exploitent une partie de la largeur de bande de l'espaceur entre sous-porteuses employé. Douze RE constituent un bloc de ressources physiques (PRB), et la technologie RIT peut prendre en charge au maximum 275 PRB sur une porteuse. La RIT prend en charge plusieurs largeurs de bande et différentes fréquences de porteuse, ainsi que des fréquences appariées et non appariées.

### 3.1.2.2 Liaison descendante

#### 3.1.2.2.1 Canal de données sur la liaison descendante

Le traitement des blocs de transport (TB) sur la liaison descendante comporte les étapes suivantes:

- 1) ajout du contrôle de redondance cyclique (CRC) aux blocs de transport;
- 2) segmentation des blocs de code;
- 3) codage des canaux: codage du contrôle de parité à faible densité (LDPC);

- 4) adaptation du taux, entrelacement et embrouillage;
- 5) modulation (MDP-4, MAQ-16, MAQ-64 et MAQ-256);
- 6) mappage des couches;
- 7) mappage des bornes de l'antenne.

Pour des entrées multiples/sorties multiples (MIMO) mono-utilisateur, un bloc de transport peut prendre en charge jusqu'à 4 couches et deux blocs de transport peuvent prendre en charge jusqu'à 8 couches. Les signaux de référence de démodulation (DMRS) sont intégrés dans la grille de fréquences pour que l'UE puisse effectuer l'estimation des canaux. Un maximum de 12 ports DMRS orthogonaux sont pris en charge sur la liaison descendante et peuvent être employés pour estimer la matrice de précodage utilisée. Un utilisateur peut se voir attribuer n'importe quel nombre de blocs de ressources physiques dans sa partie de largeur de bande (BWP) et entre 2 et 14 symboles MROF dans un intervalle du domaine temporel.

### 3.1.2.2.2 Canaux de commande

Le canal physique de commande sur la liaison descendante (PDCCH) communique les informations suivantes à l'UE:

- les ressources sur la liaison descendante du canal physique partagé sur liaison descendante (PDSCH), la demande de répétition automatique hybride (HARQ) et des informations connexes nécessaires à la démodulation et au décodage du canal PDSCH;
- l'autorisation de programmation sur la liaison montante pour le canal physique partagé sur liaison montante (PUSCH) et la demande HARQ.

Il communique aussi d'autres informations liées au format de l'intervalle de temps, à la préemption, à la commande de puissance sur la liaison montante, aux signaux de référence de sondage (SRS), etc.

Le canal PDCCH comporte des ensembles de ressources de commande appelés CORESET. Les caractéristiques d'un ensemble CORESET sont les suivantes:

- jusqu'à trois symboles MROF dans le temps;
- toujours intégré dans la partie active de la largeur de bande d'un UE;
- peut occuper n'importe quelle position dans un intervalle de temps;
- se compose d'éléments de canal de commande (CCE). Un CCE compte 6 groupes d'éléments de ressource (REG), un REG étant un bloc de ressources dans un symbole MROF. Le mappage d'un CCE vers un REG peut être entrelacé ou non entrelacé;
- 1, 2, 4, 8, ou 16 niveaux de regroupement de CCE sont possibles;
- contient des signaux DMRS du canal PDCCH pour la démodulation;
- le canal PDCCH peut être formé par des faisceaux.

La charge utile transmise sur un canal PDCCH achemine une information de commande sur la liaison descendante (DCI). Les caractéristiques d'une DCI sont les suivantes:

- des symboles modulés en MDP-4;
- un codage polaire;
- un contrôle de redondance cyclique (CRC) de 24 bits.

Le canal PDCCH est décodé à l'aveugle par les UE. Pour réduire le nombre de décodages effectués à l'aveugle, on peut créer des espaces de recherche qui sont propres à chaque dispositif (donc à un UE donné) ou communs à un groupe d'UE.

### 3.1.2.2.3 Synchronisation et accès initial à une cellule

#### 3.1.2.2.3.1 SS/PBCH

Le bloc de signaux de synchronisation et du canal PBCH (SSB) occupe quatre symboles MROF et 240 sous-porteuses. Il permet de synchroniser le verrouillage de fréquence et l'horloge sur la liaison descendante. L'emplacement de la numérogie et du domaine temporel dépendent de la fréquence de la porteuse.

Le signal de synchronisation primaire (PSS) et le signal de synchronisation secondaire (SSS) détiennent de manière intrinsèque l'identifiant de la cellule, et le canal PBCH transporte le bloc d'informations principal (MIB). Ce canal comporte aussi un signal DMRS et son codage polaire.

Le bloc SSB est transmis en salves de 5 ms. Chaque salve peut contenir jusqu'à 8 blocs SSB sur la fréquence FR1 et 64 blocs SSB sur la fréquence FR2. Le nœud gNB peut émettre chaque bloc SSB d'une salve donnée dans une direction différente en utilisant plusieurs faisceaux.

#### 3.1.2.2.3.2 Recherche de cellule

L'UE recherche un bloc SSB centré sur une grille de fréquences qui est beaucoup moins dense que la grille de canaux afin que la détection soit plus rapide. S'il détecte plusieurs blocs SSB, il choisit le faisceau ayant la puissance la plus élevée.

#### 3.1.2.2.3.3 SIB/MSI

Le bloc d'informations principal (MIB) combiné au bloc *SystemInformationBlock1* constitue l'information système minimale qui est émise à intervalles réguliers. Il est émis sur le canal PBCH et communique les informations concernant la configuration CORESET0 pour permettre le décodage du bloc SIB1. D'autres blocs SIB sont émis à la demande de l'UE ou sont déclenchés par le réseau.

### 3.1.2.3 Liaison montante

#### 3.1.2.3.1 Canal de données

Le traitement des blocs de transport (TB) sur la liaison montante comporte les étapes suivantes:

- 1) ajout du contrôle de redondance cyclique (CRC) aux blocs de transport;
- 2) segmentation des blocs de code et ajout du CRC;
- 3) codage des canaux: codage du contrôle de parité à faible densité (LDPC);
- 4) adaptation du taux;
- 5) modulation ( $\pi/2$  MDP-2 conformée, MDP-4, MAQ-16, MAQ-64, MAQ-256);
- 6) mappage des couches et précodage par transformation;
- 7) mappage des bornes de l'antenne.

L'ensemble de l'émission sur la liaison montante est programmé par la DCI ou, de manière semi-statistique, par le RRC. Sur la liaison montante, les 14 symboles peuvent tous être utilisés pour transmettre des données. Les signaux de référence de démodulation (DMRS) sont intégrés dans la grille de fréquences pour que l'UE puisse effectuer l'estimation des canaux. L'UE dispose d'au moins un DMRS dans chaque couche, et on peut configurer jusqu'à trois DMRS supplémentaires. Les émissions MIMO sont prises en charge, qu'elles soient fondées sur un répertoire de codes ou non. Le nœud gNB communique les informations sur le précodeur via la DIC pour la transmission du répertoire de codes.

#### 3.1.2.3.2 Canaux de commande

Les informations de commande sur la liaison montante (UCI) se composent des éléments suivants:

- la demande HARQ pour le canal PDSCH;
- les informations sur l'état du canal (CSI);
- la demande de programmation (SR).

Les informations UCI sont émises soit sur le canal physique de commande sur la liaison montante (PUCCH), soit sur le canal physique partagé sur liaison montante (PUSCH). Les formats du canal PUCCH peuvent être de deux types, court ou long.

Les formats PUCCH courts se composent des formats 0 et 2, qui peuvent occuper jusqu'à deux symboles MROF.

TABLEAU 3-2

**Formats PUCCH courts**

<b>Format</b>	<b>Caractéristiques</b>
0	<ul style="list-style-type: none"> <li>– Transmet au plus 2 bits</li> <li>– Séquence PAPR basse</li> <li>– HARQ/SR</li> </ul>
2	<ul style="list-style-type: none"> <li>– Transmet plus de 2 bits</li> <li>– HARQ/CSI/SR</li> <li>– Code Reed Muller/polaire</li> <li>– Modulation MDP-4</li> </ul>

Les formats PUCCH longs se composent des formats 1, 3 et 4, qui peuvent occuper de 4 à 14 symboles MROF.

TABLEAU 3-3

**Formats PUCCH longs**

<b>Format</b>	<b>Caractéristiques</b>
1	<ul style="list-style-type: none"> <li>– Transmet au plus 2 bits</li> <li>– MDP-2/MDP-4</li> <li>– Séquence PAPR basse</li> </ul>
3	<ul style="list-style-type: none"> <li>– Transmet plus de 2 bits</li> <li>– Code Reed Muller/polaire</li> <li>– Signaux DMRS intégrés</li> </ul>
4	<ul style="list-style-type: none"> <li>– Transmet plus de 2 bits</li> <li>– Comme pour le format PUCCH 3 mais le multiplexage de code de plusieurs dispositifs dans une même ressource est autorisé</li> <li>– Signaux DMRS intégrés</li> </ul>

Si l'émission emprunte un canal PUSCH, les informations UCI sont multiplexées avec les données.

### 3.1.2.3.3 Accès aléatoire

Le processus du canal à accès aléatoire (RACH) permet de synchroniser l'UE avec le nœud gNB dans le temps et dans la direction de la liaison montante en effectuant une estimation de l'avance de synchronisation nécessaire à l'UE. On emploie des séquences ZC pour la procédure d'accès aléatoire initiale. Les occurrences de canal RACH peuvent être employées sur différentes fréquences et à différents moments, et elles peuvent avoir plusieurs formats et longueurs de séquence différents. Chaque occurrence a 64 formats de préambule possibles et peut être employée dans différents déploiements. Le format et l'occurrence d'un canal PRACH sont indiqués dans le message SIB1. En outre, pour la gestion des faisceaux, on s'appuie aussi sur une association PRACH-SSB qui achemine l'identifiant de faisceau avec une puissance maximale jusqu'au nœud gNB.

### 3.1.2.4 Capacités MIMO

La technologie RIT prend en charge les déploiements de systèmes MIMO massifs à grande échelle pour renforcer la couverture et la capacité. Elle peut prendre en charge aussi bien des configurations DRT que DRF avec beaucoup de souplesse. La prise en charge des fonctionnalités MIMO est essentielle pour les bandes en-dessous de 6 GHz et les bandes d'ondes millimétriques. La spécification prévoit généralement que ces bandes de fréquences sont prises en charge par une technologie fondée sur des faisceaux.

Pour les émissions sur la liaison descendante, les signaux DMRS sont conçus pour prendre en charge jusqu'à 12 utilisateurs par des techniques MIMO pour plusieurs utilisateurs (MU-MIMO) via 12 ports DMRS. Plus précisément, un maximum de 8 ports DMRS orthogonaux sur la liaison descendante sont autorisés par UE en mode MIMO pour un seul utilisateur (SU-MIMO), et un maximum de 4 ports DMRS orthogonaux sur la liaison descendante sont autorisés par UE en mode MIMO pour plusieurs utilisateurs (MU-MIMO). Le nombre de mots de code en mode SU-MIMO est de un pour des émissions dans 1 à 4 couches, et de deux pour des émissions dans 5 à 8 couches.

La spécification prévoit des mécanismes de précodage aussi bien fondés que non fondés sur un répertoire de codes pour les émissions MIMO. Pour les mécanismes fondés sur un répertoire de codes, deux types de mécanismes de retour d'informations CSI sont pris en charge, à savoir les types I et II, c'est-à-dire le retour d'informations CSI en basse et en haute résolution. Le système fait en sorte de minimiser les informations envoyées en retour, tout en offrant des gains significatifs en cas d'émission en mode MU-MIMO sur la liaison descendante.

Pour ce qui concerne la liaison montante, le système prend en charge le multiplexage spatial de signaux DMRS en boucle fermée. Pour tout utilisateur, le système prend en charge les émissions dans un maximum de quatre couches et le nombre de mots de code est limité à un. Si l'on emploie le précodage par transformation, c'est-à-dire pour les émissions DFTS-MFOF, les émissions ne sont prises en charge que dans une seule couche MIMO.

La spécification prévoit en outre plusieurs points d'émission-réception, par exemple pour une émission multipoint coordonnée ou encore pour des émissions à plusieurs panneaux d'antenne. Cette méthode permet notamment d'éviter des blocages dans des fréquences plus élevées et de renforcer la fiabilité.

### 3.1.2.5 Prise en charge des communications URLLC

La technologie RIT prend en charge les communications ultra-fiables présentant un faible temps de latence (URLLC), qui sont utiles à de nombreuses applications verticales comme les usines intelligentes, l'automatisation des processus industriels ou encore les villes intelligentes. Elle peut atteindre un niveau de fiabilité de 99,9999% et offre un très faible temps de latence. Les temps de latence dans le plan de commande et dans le plan d'utilisateur sont respectivement inférieurs à 10 ms et 1 ms. Les principales caractéristiques techniques des RIT permettant de prendre en charge cette fonctionnalité sont notamment les suivantes:

- 1) une modulation  $\pi/2$  MDP-2 conformée pour offrir une meilleure fiabilité même à de faibles rapports signal/bruit;
- 2) des émissions sur de mini-intervalles de temps (inférieurs à un intervalle complet) pour offrir des émissions et des mécanismes de retour d'informations ACK/NACK plus rapides;
- 3) différentes numérolgies pour prendre en charge des intervalles de temps plus courts à l'appui des émissions URLLC;
- 4) des répétitions entre les intervalles de temps, le regroupement d'intervalles, des niveaux de regroupement plus élevés pour le canal de commande et un tableau MCS/CQI distinct;
- 5) la préemption du trafic pour permettre le passage des paquets de données URLLC;
- 6) des restrictions concernant la priorité de canal logique;
- 7) la prise en charge de la redondance de paquets via la connectivité double ou le regroupement de porteuses;
- 8) une compression de l'en-tête Ethernet pour réduire le temps de latence, entre autres.

Comme on le voit, ces caractéristiques s'étendent à différentes couches de protocole pour garantir un mécanisme à temps de latence véritablement faible.

### 3.1.2.6 HARQ

La fonctionnalité HARQ garantit l'acheminement des paquets entre entités homologues dans la couche physique. Lorsque cette couche n'est pas configurée pour prendre en charge le multiplexage spatial sur la liaison descendante ou montante, le processus HARQ ne prend en charge qu'un seul bloc de transport; lorsqu'elle est configurée pour cette prise en charge, le processus HARQ prend en charge un ou plusieurs blocs de transport.

### 3.1.2.7 Liaison montante supplémentaire (SUL)

En cas de liaison montante supplémentaire (SUL), l'UE doit être configuré avec deux liaisons montantes (2 UL) pour une liaison descendante dans la même cellule. Les émissions empruntant les deux liaisons montantes sont commandées par le réseau pour éviter le chevauchement des émissions sur les canaux PUSCH et PUCCH dans le temps.

Note:

- on évite le chevauchement des émissions sur le canal PUSCH par la programmation;
- on évite le chevauchement des émissions sur le canal PUCCH par la configuration (le canal PUCCH ne peut être configuré que pour l'une des deux liaisons montantes de la cellule).

En outre, l'accès initial est pris en charge sur chaque liaison montante.

### 3.1.2.8 Regroupement de porteuses (CA)

Dans la technologie RIT de la TSDSI, lorsqu'il y a regroupement de porteuses, la nature multiporteuse de la couche physique est exposée à la couche MAC dans laquelle les émissions empruntant plusieurs porteuses peuvent être regroupées; une entité HARQ est alors nécessaire pour chaque cellule de desserte.

Sur la liaison montante comme sur la liaison descendante, il y a une entité HARQ indépendante pour chaque cellule de desserte, et un bloc de transport est produit par attribution et par cellule de desserte en l'absence de multiplexage spatial. À noter que chaque bloc de transport et ses retransmissions HARQ sont mappés vers une seule cellule de desserte.

### 3.1.2.9 Adaptation de la largeur de bande (BA)

Dans la technologie RIT de la TSDSI, il n'est pas nécessaire que la largeur de bande de réception et d'émission d'un UE soit aussi grande que celle de la cellule. Grâce à l'adaptation de la largeur de bande, on peut régler la largeur de bande de l'UE, par exemple dans les cas suivants:

- 1) on peut envoyer l'ordre de modifier la largeur de bande, c'est-à-dire de l'adapter en fonction de l'activité de l'utilisateur afin de respecter des contraintes de puissance;
- 2) on peut modifier l'emplacement dans le domaine des fréquences pour accroître la souplesse de programmation;
- 3) on peut envoyer l'ordre de modifier l'espacement entre les sous-porteuses pour prendre en charge différents services.

Un sous-ensemble de la largeur de bande totale de la cellule est appelé partie de largeur de bande (BWP). On adapte la largeur de bande en définissant une ou plusieurs BWP dans la configuration de l'UE et en indiquant à celui-ci la BWP configurée qui est actuellement active. A noter qu'un maximum de quatre largeurs de bande seulement peuvent être définies pour la liaison descendante et la liaison montante.

### 3.1.2.10 Prise en charge d'un rendement de puissance supérieur

#### 3.1.2.10.1 Réseau

Lorsqu'il n'y a pas de transfert de données actives entre le réseau et l'UE, le réseau économise de l'énergie en restant en service pendant un certain temps, puis en étant hors service le reste du temps. Pendant la phase où il est en service, il émet des blocs SSB sur le canal PBCH ainsi que des signaux RMSI et des signaux de radiorecherche, qui doivent être observés par l'UE. Pendant la phase où il est hors service, il n'émet rien vers l'UE et ne reçoit rien de lui.

#### 3.1.2.10.2 UE

Un UE peut se trouver dans n'importe lequel des états suivants à tout moment:

- 1) en veille;
- 2) inactif;
- 3) actif.

En mode veille ou inactif, l'UE ne communique aucune donnée avec le réseau. Il utilise le cycle de réception discontinue (DRX) pour économiser de l'énergie. Ce cycle se compose d'une phase pendant laquelle il est en service et d'une phase pendant laquelle il est hors service; le réseau signale chaque phase à l'UE. Pendant la période où il est hors service, l'UE est en veille (aucune émission ou réception). Pendant la phase en service, l'UE surveille l'émission de blocs SSB, de signaux de radiorecherche et de mesures de gestion des ressources radioélectriques (RRM). Cette méthode garantit que l'UE est synchronisé avec son réseau sur la liaison descendante et permet de détecter quand l'UE doit se réveiller pour transférer des données actives. Lorsqu'il reçoit un message de radiorecherche, l'UE se réveille. Il lance alors le temporisateur d'inactivité et reste actif jusqu'à l'expiration du délai prévu. Il existe deux cycles de réception discontinue:

- 1) le cycle DRX long; et
- 2) le cycle DRX court (pendant la phase hors service du cycle DRX long).

On trouvera dans les documents suivants les détails de l'interface RF et de la couche physique:

- T3.9038.211 NR; Canaux physiques et modulation;
- T3.9038.212 NR; Multiplexage et codage des canaux;
- T3.9038.213 NR; Procédures de la couche physique concernant les commandes;



- T3.9038.214 NR; Procédures de la couche physique concernant les données;
- T3.9038.101-1 NR; Émission et réception radioélectriques de l'équipement d'utilisateur (UE); Partie 1: mode autonome dans la gamme 1;
- T3.9038.101-2 NR; Émission et réception radioélectriques de l'équipement d'utilisateur (UE); Partie 2: mode autonome dans la gamme 2;
- T3.9038.104 NR; Émission et réception radioélectriques d'une station de base (SB).

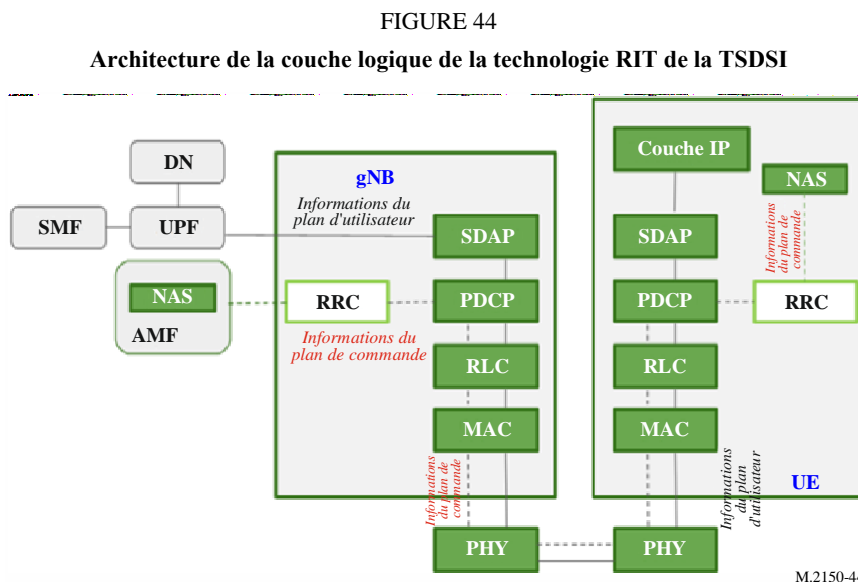
### 3.1.3 Couche 2

#### 3.1.3.1 Aperçu

La couche 2 de la technologie RIT de la TSDSI comporte les sous-couches suivantes:

- 1 SDAP (protocole d'adaptation des données de service);
- 2 PDCP (protocole de convergence de données en mode paquet);
- 3 RLC (commande de liaison radioélectrique);
- 4 MAC (commande d'accès au support).

L'architecture des couches 2 et 3 de cette technologie est illustrées dans la Fig. 44.



Les informations du plan de commande de la sous-couche RRC (couche 3) transitent par les sous-couches PDCP, RLC et MAC de la pile de la couche 2, tandis que les données du plan d'utilisateur de la fonction UPF (CN) transitent par les sous-couches SDAP, PDCP, RLC et MAC de la pile de la couche 2. La sous-couche SDAP reçoit les données du réseau central par des flux destinés à la qualité de service (QoS). Elle envoie des données à la sous-couche PDCP via des supports radioélectriques. La sous-couche PDCP envoie des données à la sous-couche RLC par des canaux RLC ou des canaux logiques. La sous-couche RLC envoie des données à la sous-couche MAC via des canaux logiques. La sous-couche MAC envoie des données à la couche physique par des canaux de transport. Les architectures des flux de données du plan d'utilisateur sur les liaisons descendante et montante sont illustrées dans les Fig. 45 et 46.

FIGURE 45

Architecture de la couche 2 du plan d'utilisateur sur la liaison descendante

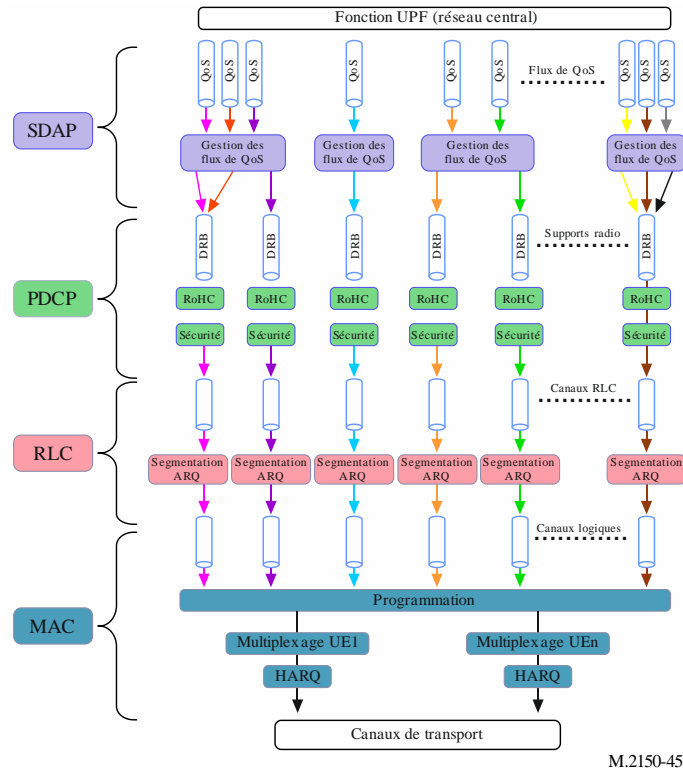
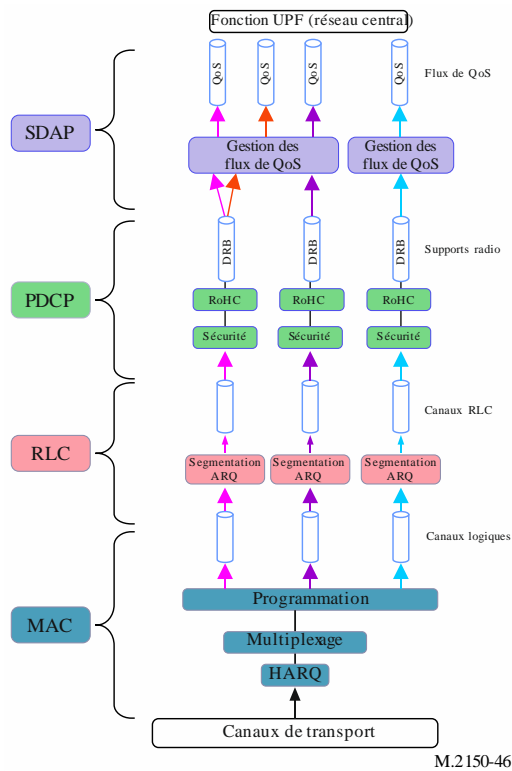


FIGURE 46

Architecture de la couche 2 du plan d'utilisateur sur la liaison montante



### 3.1.3.2 Canaux

#### 3.1.3.2.1 Flux de QoS

La sous-couche SDAP envoie des données au réseau central dans des flux destinés à la qualité de service (QoS).

Les données sont séparées en flux de QoS selon les exigences de la qualité de service.

#### 3.1.3.2.2 Supports radioélectriques

La sous-couche PDCP envoie des données à la sous-couche SDAP en empruntant des supports radioélectriques. Il existe deux types de supports radioélectriques:

- 1) SRB (support radioélectrique de signalisation); et
- 2) DRB (support radioélectrique de données).

Les SRB sont employés pour acheminer des informations de signalisation ou des données du plan de commande.

Les DRB sont employés pour acheminer des informations du plan de données ou des données du plan d'utilisateur.

#### 3.1.3.2.3 Canaux logiques

Il existe deux sortes de canaux logiques.

Les canaux de commande:

Les canaux de commande servent à transmettre les informations du plan de commande. Les canaux de trafic servent à transmettre les informations du plan d'utilisateur. Chaque canal logique est défini par le type d'informations qui sont transmises depuis ou vers la couche MAC.

Canaux de commande:

- 1) Canal de commande de diffusion (BCCH): canal de la liaison descendante utilisé pour diffuser des informations de commande du système.
- 2) Canal de commande de radiorecherche (PCCH): canal de la liaison descendante qui achemine les messages de radiorecherche.
- 3) Canal de commande commun (CCCH): canal utilisé pour les UE qui ne disposent pas d'une connexion pour le contrôle des ressources radioélectriques (RRC) avec le réseau. Il est destiné à la transmission d'informations de commande entre les UE et le réseau (RAN).
- 4) Canal de commande spécialisé (DCCH): après l'établissement d'une connexion RRC, ce canal bidirectionnel point à point transmet des informations de commande spécialisées entre un UE et le réseau.

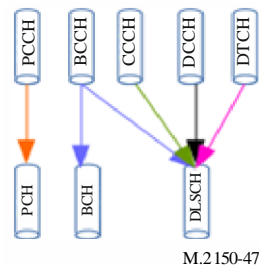
Canaux de trafic:

- 1) Canal de trafic spécialisé (DTCH): canal bidirectionnel qui établit une communication point à point entre un UE et le réseau pour transmettre des informations du plan de données ou du plan d'utilisateur.

### 3.1.3.2.4 Mappage de canaux logiques vers des canaux de transport

Le mappage de canaux logiques vers des canaux de transport sur la liaison descendante est illustré dans la Fig. 47.

FIGURE 47  
Mappage de canaux logiques vers des canaux de transport sur la liaison descendante  
(canaux logiques)

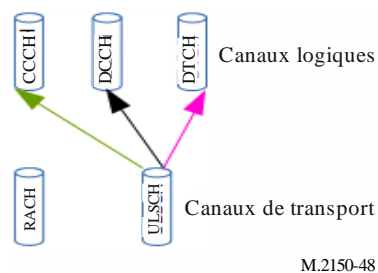


Sur la liaison descendante:

- 1) le PCCH est mappé vers le PCH;
- 2) une partie des informations du BCCH est envoyées par le BCH et une autre partie par le DL-SCH;
- 3) le CCCH est mappé vers le DL-SCH;
- 4) le DCCH est mappé vers le DL-SCH;
- 5) le DTCH est mappé vers le DL-SCH.

Le mappage de canaux logiques vers des canaux de transport sur la liaison montante est illustré dans la Fig. 48.

FIGURE 48  
Mappage de canaux logiques vers des canaux de transport sur la liaison montante



Sur la liaison montante:

- 1) le CCCH est mappé vers l'UL-SCH;
- 2) le DCCH est mappé vers l'UL-SCH;
- 3) le DTCH est mappé vers l'UL-SCH.

### 3.1.3.2.5 Sous-couches

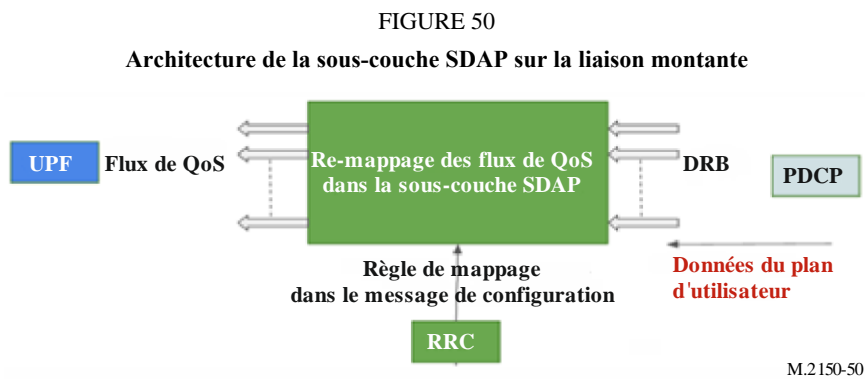
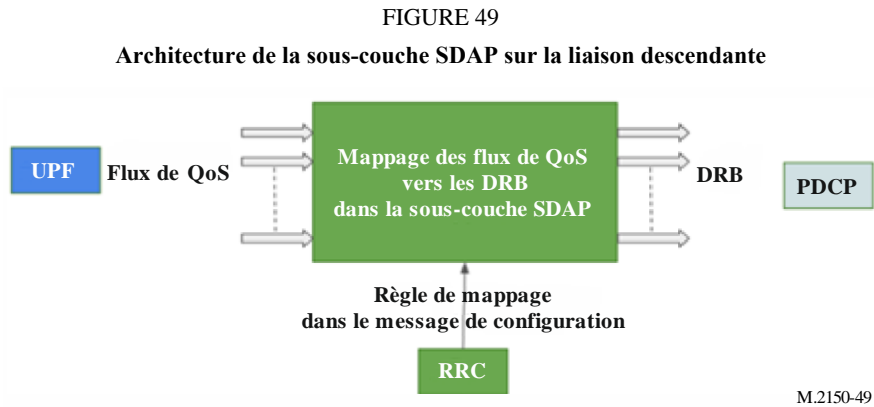
#### 3.1.3.2.5.1 SDAP

Principales fonctions:

- 1) mappage entre un flux de QoS et un support radioélectrique de données;

- 2) marquage de l'identifiant des flux de QoS (QFI) dans les paquets des liaisons descendante et montante.

L'architecture courante de la sous-couche SDAP sur les liaisons descendante et montante est illustrée dans les Fig. 49 et 50.



### 3.1.3.2.5.2 PDCP

Principales fonctions:

- 1) ajout-suppression et numérotage des séquence;
- 2) compression et décompression de l'en-tête;
- 3) chiffrement et déchiffrement;
- 4) protection de l'intégrité;
- 5) détection des doublons et réordonnancement des paquets (si la remise ordonnée est demandée par les couches supérieures).

L'architecture courante de la sous-couche PDCP sur les liaisons descendante et montante est illustrée dans les Fig. 51 et 52.

FIGURE 51  
Architecture de la sous-couche PDCP sur la liaison descendante

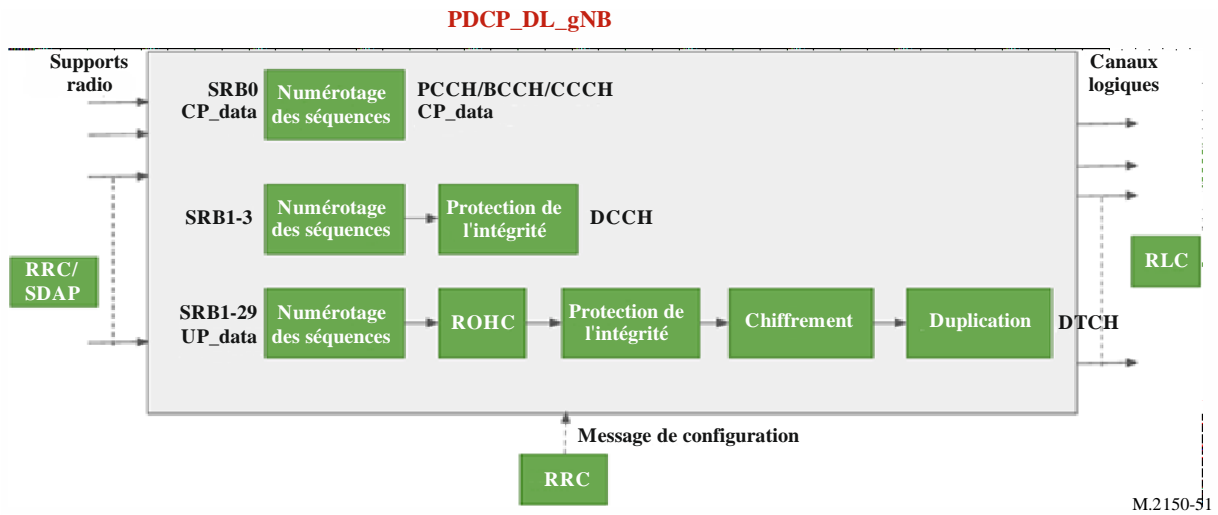
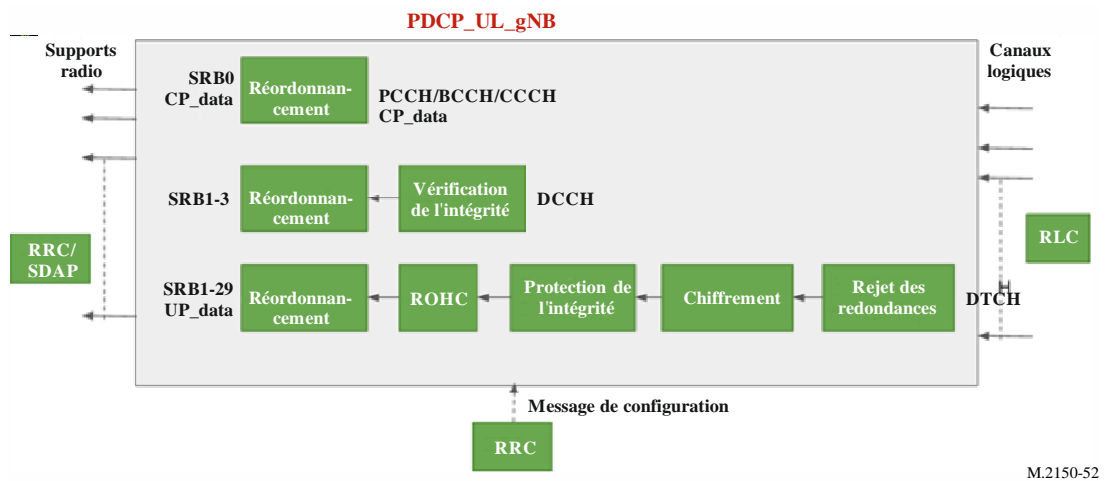


FIGURE 52  
Architecture de la sous-couche PDCP sur la liaison montante



### 3.1.3.2.5.3 RLC

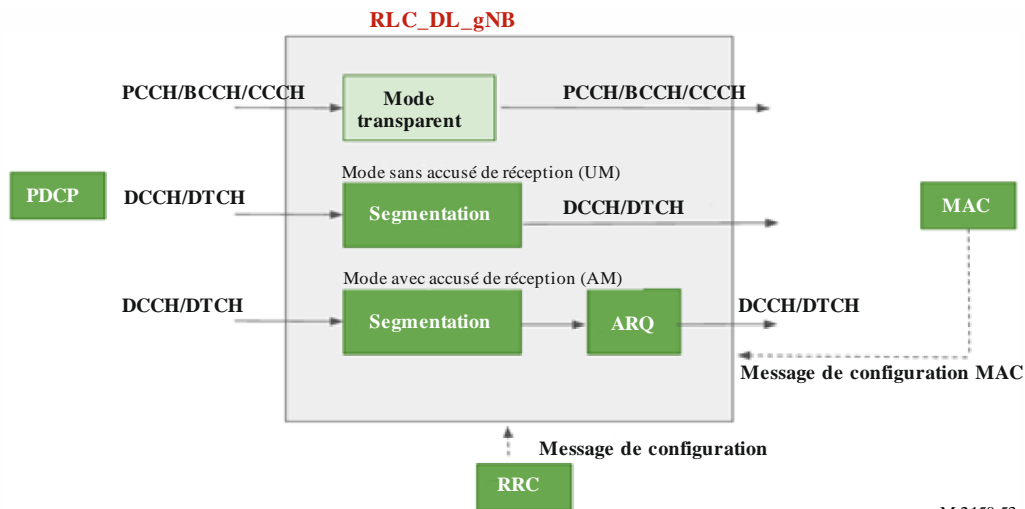
Principales fonctions:

- 1) transfert des unités de données de protocole (PDU) des couches supérieures;
- 2) numérotage des séquences indépendant de celui de la sous-couche PDCP;
- 3) correction d'erreur par ARQ;
- 4) segmentation et re-segmentation.

L'architecture courante de la sous-couche RLC sur les liaisons descendante et montante est illustrée dans les Fig. 53 et 54.

FIGURE 53

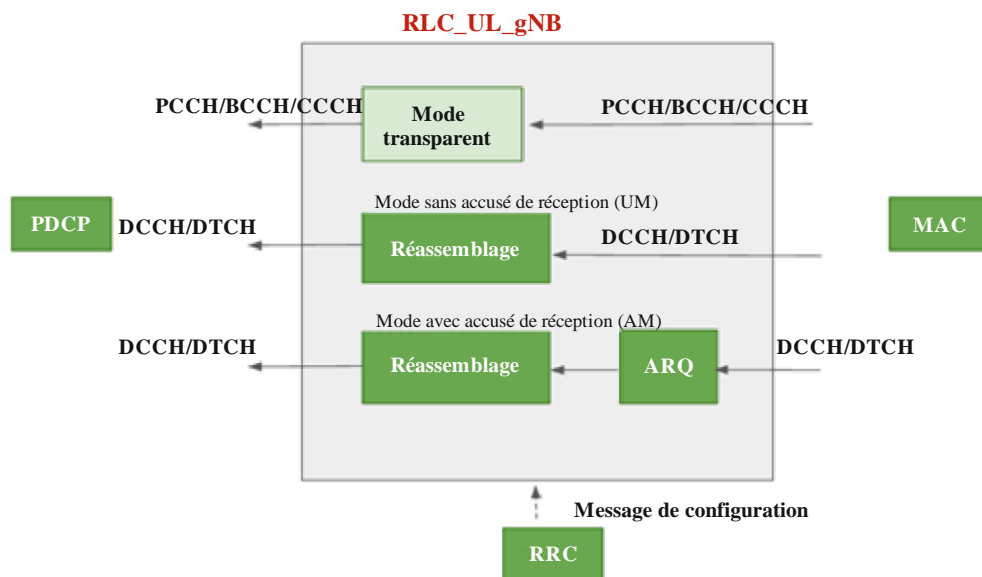
## Architecture de la sous-couche RLC sur la liaison descendante



M.2150-53

FIGURE 54

## Architecture de la sous-couche RLC sur la liaison montante



M.2150-54

## 3.1.3.2.5.4 MAC

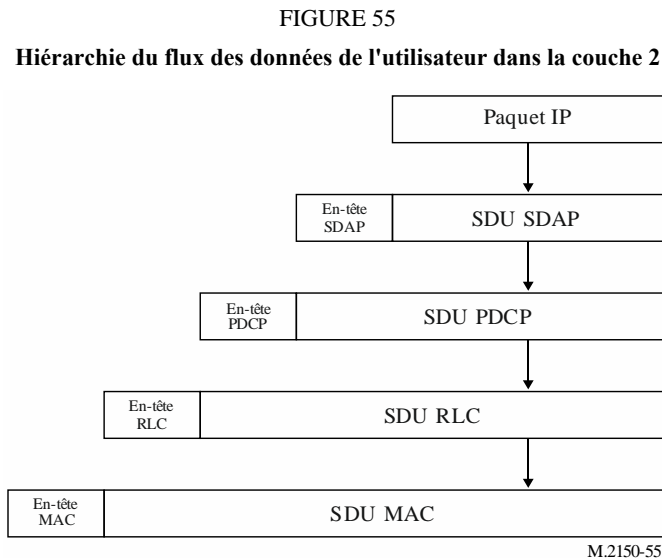
Principales fonctions:

- 1) mappage entre canaux logiques et canaux de transport;
- 2) multiplexage/démultiplexage des unités SDU MAC appartenant à un ou différents canaux logiques à destination/en provenance des blocs de transports remis à/depuis la couche physique sur des canaux de transport;
- 3) transmission des informations de programmation;
- 4) correction des erreurs au moyen du protocole HARQ;
- 5) gestion des priorités entre des UE par programmation dynamique;
- 6) gestion des priorités entre les canaux logiques d'un UE par établissement de leur rang de priorité logique;

7) bourrage.

### 3.1.3.3 Flux de données

La Fig. 55 présente un modèle simple de la hiérarchie du flux des données de l'utilisateur dans la couche 2.



Les documents suivants contiennent des informations détaillées sur les couches décrites ci-dessus:

- T3.9038.321 NR; Spécification du protocole de commande d'accès au support (MAC)
- T3.9038.322 NR; Spécification du protocole de commande de liaison radioélectrique (RLC)
- T3.9038.323 NR; Spécification du protocole de convergence de données en mode paquet (PDCP)
- T3.9037.324 Accès hertzien de Terre universel évolué (E-UTRA) et NR; Spécification du protocole d'adaptation des données de service (SDAP)

### 3.1.4 Contrôle des ressources radioélectriques (RRC)

On trouvera ci-après un aperçu général des fonctions et des services du RRC:

- émission de signaux de radiorepérage lancée par le réseau central ou le réseau RAN;
- radiodiffusion d'informations sur le système;
- fonctions de sécurité, y compris production et maintenance de clés de sécurité;
- établissement, maintien et libération de connexions RRC entre l'UE et le réseau RAN, y compris le regroupement de porteuses (CA) et la double connectivité;
- établissement, maintien, configuration et libération de supports radioélectriques de signalisation (SRB) et de supports radioélectriques de données (DRB);
- fonctions liées aux pannes de liaison radioélectrique, notamment les procédures de détection et de rétablissement;
- fonctions liées à la mobilité, notamment les procédures de transfert et de sélection de la cellule;
- actualisation des mesures de l'UE et communication de ces mesures au réseau RAN;
- procédures de gestion de la qualité de service;
- transfert de messages NAS.



Les états de protocole pris en charge par le RRC sont les suivants:

- RRC IDLE (veille);
- RRC INACTIVE (inactif);
- RRC ACTIVE (actif).

Les caractéristiques de chacun de ces différents états sont indiquées ci-après.

#### 3.1.4.1 RRC IDLE

- radiodiffusion et réception des informations sur le système;
- sélection des réseaux mobiles terrestres publics (RMTP);
- sélection et resélection de la cellule;
- le radiorepérage destiné à la terminaison de données mobiles est déclenché par le réseau central;
- réception discontinue (DRX) destinée au radiorepérage du réseau central;
- exécution des mesures de l'UE et communication de ces mesures.

#### 3.1.4.2 RRC INACTIVE:

- sélection des RMTP;
- radiodiffusion et réception des informations sur le système;
- resélection de la cellule;
- le radiorepérage est déclenché par le réseau RAN;
- le réseau RNA (zone de notification fondée sur le RAN) est maintenu en activité;
- la connexion est maintenue en activité d'une part entre le nœud NG-C et le plan de commande pour les données du plan de commande, et d'autre part entre le nœud NG-U et le plan d'utilisateur pour les données du plan d'utilisateur;
- le contexte de la strate d'accès de l'UE est stocké dans le nœud NG-RAN et dans l'UE;
- réception discontinue (DRX) destinée au radiorepérage du réseau RAN;
- exécution des mesures de l'UE et communication de ces mesures.

#### 3.1.4.3 RRC ACTIVE:

- établissement de connexions entre le nœud NG-RAN et le réseau central, le plan d'utilisateur et le plan de commande pour un utilisateur;
- le contexte de la strate d'accès de l'UE est stocké dans le nœud NG-RAN et dans l'UE;
- resélection de la cellule;
- transfert et réception de messages unidiffusés de l'UE;
- exécution des mesures de l'UE et communication de ces mesures;
- le nœud NG-RAN sait à quelle cellule l'UE appartient;
- fonctionnalités de mobilité.

Les documents suivants contiennent des informations détaillées sur la couche RRC:

- T3.9038.331 NR; Contrôle des ressources radioélectriques (RRC); Spécification du protocole.
- T3.9038.304 NR; Procédures de l'équipement d'utilisateur (UE) en mode veille et en état RRC inactif.

### 3.1.5 Prise en charge des communications mMTC par la RIT

Les spécifications prévoient la prise en charge des communications massives de type machine (mMTC) au moyen d'une technologie appelée Internet des objets à bande étroite (NB-IoT). Le NB-IoT exploite une largeur de bande de 200 KHz avec une programmation d'un bloc PRB. Il permet de renforcer considérablement la couverture en programmant plusieurs intervalles de temps de transmission (TTI) pour chaque émission sur le canal physique. Il prend essentiellement en charge trois modes d'émission, à savoir les émissions dans la bande, dans la bande de garde et autonomes, ce qui le rend particulièrement souple.

Dans le contexte du NB-IoT, une émission sur la liaison montante est fondée sur un multiplexage MROF associé à un étalement par transformée de Fourier discrète (DFTS-MROF). Le DFTS-MROF peut être considéré comme un précodeur de la DFT, suivi d'un multiplexage MROF classique effectué avec la même numérogie que sur la liaison descendante. Le NB-IoT sur la liaison montante permet d'utiliser le multiplexage sur une seule fréquence en plus du DFTS-MROF à tonalités multiples, et un espacement plus faible entre les sous-porteuses en plus de l'espacement normal. Il permet d'exploiter une seule fréquence avec un espacement entre les sous-porteuses de  $Df = 3,75$  kHz ou  $Df = 15$  kHz. Sur la liaison descendante, seul le MROF classique est pris en charge avec un espacement entre les sous-porteuses de 15 KHz.

Le NB-IoT prend en charge la modulation MDP-4 sur les liaisons descendante et montante, ainsi que les modulations  $\pi/2$  MDP-2 et  $\pi/2$  MDP-4 sur la liaison montante lorsqu'une seule fréquence est attribuée, et une modulation  $\pi/2$  MDP-2 à spectre modelé lorsque plusieurs fréquences sont attribuées. La signalisation de capacités de l'UE et l'activation ou la désactivation de la modulation  $\pi/2$  MDP-2 est prise en charge par la signalisation de la couche RRC.

Les types de canaux physiques suivants sont définis pour l'Internet des objets à bande étroite:

- Canal de diffusion physique à bande étroite (NPBCH): utilisé pour transporter le canal de diffusion aux équipements d'utilisateur du NB-IoT. Ce canal achemine des informations propres au système et/ou à la cellule.
- Canal physique partagé sur liaison descendante à bande étroite (NPDSCH): utilisé pour transporter les charges utiles de données et les informations de radiorepérage pour les équipements d'utilisateur du NB-IoT.
- Canal physique de commande sur liaison descendante à bande étroite (NPDCCH): utilisé pour informer l'UE du NB-IoT de l'attribution des ressources du canal NPDSCH. Il achemine aussi l'autorisation de programmation sur la liaison montante pour l'UE du NB-IoT.
- Canal physique partagé sur liaison montante à bande étroite (NPUSCH): utilisé pour transporter les charges utiles de données sur la liaison montante provenant de l'utilisateur, ainsi que les messages ACK/NAK de l'ARQ hybride en réponse à une transmission sur liaison descendante pour un UE du NB-IoT.
- Canal physique d'accès aléatoire à bande étroite (NPRACH): utilisé pour transporter le préambule d'accès aléatoire pour l'UE du NB-IoT.

Le rendement énergétique des dispositifs de l'IoT s'appuie sur de longs cycles de veille et de prise en charge de la réception discontinue (DRX). Pour le NB-IoT, un cycle DRX prolongé de 10,24 s est pris en charge en mode RRC connecté. En mode RRC en veille, le cycle DRX maximum est de 2,91 heures. Pour le PSM, la durée maximale du PSM est de 310 h afin de garantir une longue durée de vie de la batterie de l'UE.

On trouvera des informations détaillées sur le NB-IoT dans les spécifications suivantes:

- T3.9036.211 Accès hertzien de Terre universel évolué (E-UTRA); Canaux physiques et modulation.

- T3.9036.212 Accès hertzien de Terre universel évolué (E-UTRA); Multiplexage et codage des canaux.
- T3.9036.213 Accès hertzien de Terre universel évolué (E-UTRA); Procédures de la couche physique.
- T3.9036.101 Accès hertzien de Terre universel évolué (E-UTRA); Émission et réception radioélectriques au niveau de l'équipement d'utilisateur (UE).
- T3.9036.104 Accès hertzien de Terre universel évolué (E-UTRA); Émission et réception radioélectriques au niveau de la station de base (SB).

### 3.2 Spécifications détaillées de la technologie d'interface radioélectrique

Les spécifications détaillées qui figurent dans la présente Annexe sont axées sur les principales spécifications nécessaires à l'échelle mondiale (GCS), qui sont fournies dans des documents élaborés à l'extérieur et sont incorporées sous forme de références spécifiques à une technologie particulière. Le processus et l'utilisation des GCS, des références et des notifications et attestations correspondantes sont indiqués dans le document IMT-2020/20.

Les normes applicables aux IMT-2020 figurant dans la présente section sont fondées sur les GCS du système 5Gi, qui font elles-mêmes partie des GCS des IMT-2020. Les notes qui suivent s'appliquent aux sections ci-dessous:

- 1) Les Organismes de transposition répertoriés<sup>2</sup> devraient placer leurs documents de référence sur leur site web pour que ces documents puissent être consultés.
- 2) Cette information a été fournie par les Organismes de transposition et concerne leurs propres produits de la transposition des principales spécifications nécessaires à l'échelle mondiale.

La section 3.2.1 contient les titres et un résumé des GCS relatives à la technologie d'interface radioélectrique des IMT-2020 qui sont appelées système 5Gi, ainsi que les hyperliens qui renvoient aux normes transposées.

Les spécifications de la TSDSI propres aux GCS des IMT-2020 et au système 5Gi qui sont en cours de transposition et sont présentées dans la section 3.2.1 sont résumées dans le Tableau 3-4:

---

<sup>2</sup> Les Organismes de transposition répertoriés ci-après ont fourni, sur les séries de normes qu'ils ont transposées, les renseignements donnés dans la présente section:

- Telecommunications Standards Development Society, Inde (TSDSI).

TABLEAU 3-4

**Spécifications de la TSDSI mentionnées dans la section 3.2.1  
qui doivent faire l'objet d'une transposition**

Voir les Notes a) et b) en bas du tableau				
Partie A <sup>3</sup> : Liste des spécifications				
Liste des spécifications de la TSDSI				
T3.9036.101	T3.9036.323	T3.9036.457	T3.9038.101-1	T3.9038.401
T3.9036.104	T3.9036.331	T3.9036.458	T3.9038.101-2	T3.9038.410
T3.9036.106	T3.9036.355	T3.9036.459	T3.9038.101-3	T3.9038.411
T3.9036.111	T3.9036.360	T3.9036.461	T3.9038.104	T3.9038.412
T3.9036.113	T3.9036.361	T3.9036.462	T3.9038.113	T3.9038.413
T3.9036.116		T3.9036.463	T3.9038.124	T3.9038.414
T3.9036.124	T3.9036.401	T3.9036.464	T3.9038.133	T3.9038.415
T3.9036.133	T3.9036.410	T3.9036.465		T3.9038.420
	T3.9036.411		T3.9038.201	T3.9038.421
T3.9036.201	T3.9036.412	T3.9037.104	T3.9038.202	T3.9038.422
T3.9036.211	T3.9036.413	T3.9037.105	T3.9038.211	T3.9038.423
T3.9036.212	T3.9036.414	T3.9037.113	T3.9038.212	T3.9038.424
T3.9036.213	T3.9036.420	T3.9037.114	T3.9038.213	T3.9038.425
T3.9036.214	T3.9036.421	T3.9037.320	T3.9038.214	T3.9038.455
T3.9036.216	T3.9036.422	T3.9037.324	T3.9038.215	T3.9038.460
	T3.9036.423	T3.9037.340		T3.9038.461
T3.9036.300	T3.9036.424	T3.9037.355	T3.9038.300	T3.9038.462
T3.9036.302	T3.9036.425	T3.9037.460	T3.9038.304	T3.9038.463
T3.9036.304	T3.9036.440	T3.9037.461	T3.9038.305	T3.9038.470
T3.9036.305	T3.9036.441	T3.9037.462	T3.9038.306	T3.9038.471
T3.9036.306	T3.9036.442	T3.9037.466	T3.9038.307	T3.9038.472
T3.9036.307	T3.9036.443	T3.9037.470	T3.9038.314	T3.9038.473
T3.9036.314	T3.9036.444	T3.9037.471	T3.9038.321	T3.9038.474
T3.9036.321	T3.9036.445	T3.9037.472	T3.9038.322	
T3.9036.322	T3.9036.455	T3.9037.473	T3.9038.323	
	T3.9036.456		T3.9038.331	
			T3.9038.340	
Partie B: Versions des spécifications à employer				
On trouvera les versions particulières des spécifications de la TSDSI à employer pour transposer les spécifications indiquées dans le Tableau 3-4 en cliquant sur le lien ci-après: <a href="#">Cliquer ici pour accéder directement aux documents concernant les GCS.</a>				

Les notes ci-dessous concernent le Tableau 3-4 en particulier:

Notes sur les versions des spécifications à employer pour les GCS:

<sup>3</sup> Pour ces GCS, la prise en charge de la technologie NB-IoT est décrite dans les séries de spécifications T3.9036.1XX, T3.9036.2XX, T3.9036.3XX et T3.9036.4XX.

**Note a)** Il convient d'employer, en association avec le Tableau 3-4, les versions des spécifications de la TSDSI publiées à la date du 3 août 2020 pour constituer la version propre aux GCS.

**Note b)** De plus, ces versions propres aux GCS au sens de la Note a) ci-dessus doivent être employées pour transposer les spécifications indiquées dans le Tableau 3-4 en normes correspondantes par les Organismes de transposition indiqués dans la Certification B fournie par l'auteur de la TSDSI ayant proposé une GSC à l'UIT-R dans le cadre du processus des IMT-2020. Voir le Tableau 3-4, Partie B.

### **3.2.1 Titres et résumé des principales spécifications nécessaires à l'échelle mondiale et des normes transposées**

#### **3.2.1.1 Introduction**

Les documents normatifs mentionnés ci-dessous, qui résultent de la transposition des spécifications pertinentes de la TSDSI, sont fournis par les Organismes de transposition répertoriés en tant que séries de normes transposées applicables à l'interface radioélectrique de Terre des IMT-2020 appelée **5Gi**, et indiquent non seulement les principales caractéristiques des IMT-2020 mais aussi les capacités supplémentaires de la 5Gi qui font, les unes comme les autres, l'objet d'améliorations constantes.

**3.2.1.2 Couche radio 1****3.2.1.2.1 T3.9036.201****Accès hertzien de Terre universel évolué (E-UTRA); Couche physique du système LTE; Description générale**

Ce document fournit une description générale de la couche physique de l'interface radioélectrique E-UTRA.

SDO	Document N°	Version	Statut	Date de publication	Localisation
<b>Version 1</b>					
TSDSI	TSDSI STD T3.9036.201-15.2.0 V1.0.1	V1.0.1	Publié	01/10/2020	<a href="https://members.tdsi.in/index.php/s/gKBAGbGqDS8Amre">https://members.tdsi.in/index.php/s/gKBAGbGqDS8Amre</a>

**3.2.1.2.2 T3.9036.211****Accès hertzien de Terre universel évolué (E-UTRA); Canaux physiques et modulation**

Ce document décrit les canaux physiques et la modulation pour l'E-UTRA.

SDO	Document N°	Version	Statut	Date de publication	Localisation
<b>Version 1</b>					
TSDSI	TSDSI STD T3.9036.211-15.6.0 V1.0.1	V1.0.1	Publié	01/10/2020	<a href="https://members.tdsi.in/index.php/s/KSRSRtKxJgAixpf">https://members.tdsi.in/index.php/s/KSRSRtKxJgAixpf</a>

**3.2.1.2.3 T3.9036.212****Accès hertzien de Terre universel évolué (E-UTRA); Multiplexage et codage des canaux**

Cette spécification définit le codage, le multiplexage et le mappage sur les canaux physiques pour l'E-UTRA.

SDO	Document N°	Version	Statut	Date de publication	Localisation
<b>Version 1</b>					
TSDSI	TSDSI STD T3.9036.212-15.6.0 V1.0.1	V1.0.1	Publié	01/10/2020	<a href="https://members.tdsi.in/index.php/s/6XTfGA5Gn2MxEkq">https://members.tdsi.in/index.php/s/6XTfGA5Gn2MxEkq</a>

**3.2.1.2.4 T3.9036.213****Accès hertzien de Terre universel évolué (E-UTRA); Procédures de la couche physique**

Cette spécification définit et établit les caractéristiques des procédures de la couche physique pour l'E-UTRA.

SDO	Document N°	Version	Statut	Date de publication	Localisation
<b>Version 1</b>					
TSDSI	TSDSI STD T3.9036.213-15.6.0 V1.0.1	V1.0.1	Publié	01/10/2020	<a href="https://members.tdsi.in/index.php/s/Zr8T2YebTaSEjc8">https://members.tdsi.in/index.php/s/Zr8T2YebTaSEjc8</a>

**3.2.1.2.5 T3.9036.214****Accès hertzien de Terre universel évolué (E-UTRA); Couche physique; Mesures**

Ce document contient la description et la définition des mesures effectuées au niveau de l'UE et du réseau pour prendre en charge le fonctionnement en mode veille et en mode connecté à l'E-UTRA.

SDO	Document N°	Version	Statut	Date de publication	Localisation
<b>Version 1</b>					
TSDSI	TSDSI STD T3.9036.214-15.3.0 V1.0.1	V1.0.1	Publié	01/10/2020	<a href="https://members.tdsi.in/index.php/s/cAF7AeeXoy47DNm">https://members.tdsi.in/index.php/s/cAF7AeeXoy47DNm</a>

**3.2.1.2.6 T3.9036.216****Accès hertzien de Terre universel évolué (E-UTRA); Couche physique pour l'opération de relais**

Ce document décrit les caractéristiques des transmissions entre les nœuds relais et les nœuds B évolués.

SDO	Document N°	Version	Statut	Date de publication	Localisation
<b>Version 1</b>					
TSDSI	TSDSI STD T3.9036.216-15.0.0 V1.0.0	V1.0.0	Publié	01/10/2020	<a href="https://members.tdsi.in/index.php/s/qm2gA5NWyCKKxMK">https://members.tdsi.in/index.php/s/qm2gA5NWyCKKxMK</a>

**3.2.1.2.7 T3.9038.201****NR; Couche physique; Description générale**

Ce document contient une description générale de la couche physique de l'interface radioélectrique. Il décrit en outre la structure du document contenant les spécifications sur la couche physique, c'est-à-dire le document de la série T3.9038.200.

SDO	Document N°	Version	Statut	Date de publication	Localisation
<b>Version 1</b>					
TSDSI	TSDSI STD T3.9038.201-15.0.0 V1.0.1	V1.0.1	Publié	01/10/2020	<a href="https://members.tdsi.in/index.php/s/MPp4LiaJg8RYQX8">https://members.tdsi.in/index.php/s/MPp4LiaJg8RYQX8</a>

**3.2.1.2.8 T3.9038.202****NR; Services fournis par la couche physique**

Ce document contient la spécification technique des services fournis par la couche physique de l'interface radioélectrique aux couches supérieures.

SDO	Document N°	Version	Statut	Date de publication	Localisation
<b>Version 1</b>					
TSDSI	TSDSI STD T3.9038.202-15.4.0 V1.0.0	V1.0.0	Publié	01/10/2020	<a href="https://members.tdsi.in/index.php/s/A4expLrZW3kMWp5">https://members.tdsi.in/index.php/s/A4expLrZW3kMWp5</a>

**3.2.1.2.9 T3.9038.211****NR; Canaux physiques et modulation**

Ce document décrit les canaux physiques et les signaux de l'interface radioélectrique.

SDO	Document N°	Version	Statut	Date de publication	Localisation
<b>Version 1</b>					
TSDSI	TSDSI STD T3.9038.211-15.5.0 V1.0.1	V1.0.1	Publié	01/10/2020	<a href="https://members.tdsi.in/index.php/s/dt7kfjBZ7x6jxa2">https://members.tdsi.in/index.php/s/dt7kfjBZ7x6jxa2</a>

**3.2.1.2.10 T3.9038.212****NR; Multiplexage et codage des canaux**

Ce document spécifie le codage, le multiplexage et le mappage des canaux physiques destinés à l'interface radioélectrique.

SDO	Document N°	Version	Statut	Date de publication	Localisation
<b>Version 1</b>					
TSDSI	TSDSI STD T3.9038.212-15.5.0 V1.0.1	V1.0.1	Publié	01/10/2020	<a href="https://members.tdsi.in/index.php/s/BPoNcifiSn57Ysw">https://members.tdsi.in/index.php/s/BPoNcifiSn57Ysw</a>

**3.2.1.2.11 T3.9038.213****NR; Procédures de la couche physique concernant les commandes**

Ce document spécifie et établit les caractéristiques des procédures de la couche physique concernant les opérations de commande qui exploitent la technologie de l'interface radioélectrique.

SDO	Document N°	Version	Statut	Date de publication	Localisation
<b>Version 1</b>					
TSDSI	TSDSI STD T3.9038.213-15.5.0 V1.0.1	V1.0.1	Publié	01/10/2020	<a href="https://members.tdsi.in/index.php/s/E9nnLdTkJ4pCEXS">https://members.tdsi.in/index.php/s/E9nnLdTkJ4pCEXS</a>



**3.2.1.2.12 T3.9038.214****NR; Procédures de la couche physique concernant les données**

Ce document spécifie et établit les caractéristiques des procédures de la couche physique concernant les canaux de données destinés à l'interface radioélectrique.

SDO	Document N°	Version	Statut	Date de publication	Localisation
<b>Version 1</b>					
TSDSI	TSDSI STD T3.9038.214-15.5.0 V1.0.1	V1.0.1	Publié	01/10/2020	<a href="https://members.tdsi.in/index.php/s/fB9WYoMjmsC8RES">https://members.tdsi.in/index.php/s/fB9WYoMjmsC8RES</a>

**3.2.1.2.13 T3.9038.215****NR; Mesures de la couche physique**

Ce document décrit les mesures de la couche physique destinées à l'interface radioélectrique.

SDO	Document N°	Version	Statut	Date de publication	Localisation
<b>Version 1</b>					
TSDSI	TSDSI STD T3.9038.215-15.4.0 V1.0.1	V1.0.1	Publié	01/10/2020	<a href="https://members.tdsi.in/index.php/s/pQb7JJtEmsZFSfR">https://members.tdsi.in/index.php/s/pQb7JJtEmsZFSfR</a>

**3.2.1.3 Couches radio 2 et 3****3.2.1.3.1 T3.9036.300****Accès hertzien de Terre universel évolué (E-UTRA) et Réseau d'accès hertzien de Terre universel évolué (E-UTRAN); Description générale; Étape 2**

Ce document donne un aperçu et une description générale de l'architecture des protocoles d'interface radioélectrique E-UTRAN. Les détails des protocoles d'interface radioélectrique sont donnés dans des spécifications d'accompagnement de la série 36.

SDO	Document N°	Version	Statut	Date de publication	Localisation
<b>Version 1</b>					
TSDSI	TSDSI STD T3.9036.300-15.6.0 V1.0.1	V1.0.1	Publié	01/10/2020	<a href="https://members.tdsi.in/index.php/s/FY5DJwbSmWyFB8F">https://members.tdsi.in/index.php/s/FY5DJwbSmWyFB8F</a>

**3.2.1.3.2 T3.9036.302****Accès hertzien de Terre universel évolué (E-UTRA); Services fournis par la couche physique**

Ce document présente les spécifications techniques des services fournis aux couches supérieures par la couche physique de l'E-UTRA.

SDO	Document N°	Version	Statut	Date de publication	Localisation
<b>Version 1</b>					
TSDSI	TSDSI STD T3.9036.302-15.2.0 V1.0.0	V1.0.0	Publié	01/10/2020	<a href="https://members.tdsi.in/index.php/s/TZCrBtaPRE8xixA">https://members.tdsi.in/index.php/s/TZCrBtaPRE8xixA</a>

### 3.2.1.3.3 T3.9036.304

#### Accès hertzien de Terre universel évolué (E-UTRA); Procédures applicables à l'équipement d'utilisateur (UE) en mode veille

Ce document définit la partie strate d'accès (AS) des procédures en mode veille applicables à un équipement d'utilisateur. Il fournit les spécifications du modèle de division fonctionnelle entre la strate de non-accès et la strate d'accès dans un UE. Il s'applique à tous les UE qui prennent au moins l'E-UTRA en charge, y compris aux UE qui acceptent plusieurs techniques d'accès radioélectrique, tels qu'ils sont décrits dans les spécifications, dans les cas suivants: i) lorsque l'UE attend d'être connecté à une cellule E-UTRA; ii) lorsque l'UE cherche une cellule à laquelle se connecter.

SDO	Document N°	Version	Statut	Date de publication	Localisation
<b>Version 1</b>					
TSDSI	TSDSI STD T3.9036.304-15.4.0 V1.0.1	V1.0.1	Publié	01/10/2020	<a href="https://members.tdsi.in/index.php/s/sJ469b4s9Bak58M">https://members.tdsi.in/index.php/s/sJ469b4s9Bak58M</a>

### 3.2.1.3.4 T3.9036.305

#### Réseau d'accès hertzien de Terre universel évolué (E-UTRAN); Spécification fonctionnelle d'étape 2 du positionnement de l'équipement d'utilisateur (UE) dans l'E-UTRAN

Cette spécification définit la fonction d'étape 2 de l'E-UTRAN de positionnement de l'UE, qui dispose des mécanismes prenant en charge ou facilitant le calcul de la position géographique d'un UE. Cette spécification d'étape 2 a pour objet de définir l'architecture de positionnement de l'UE dans l'E-UTRAN, les entités fonctionnelles et les opérations nécessaires à la prise en charge des méthodes de positionnement. Seule la strate d'accès E-UTRAN est décrite. Cette spécification d'étape 2 porte sur les méthodes de positionnement, les descriptions d'état et les flux de messages utilisés dans le réseau E-UTRAN pour prendre en charge le positionnement de l'UE.

SDO	Document N°	Version	Statut	Date de publication	Localisation
<b>Version 1</b>					
TSDSI	TSDSI STD T3.9036.305-15.4.0 V1.0.0	V1.0.0	Publié	01/10/2020	<a href="https://members.tdsi.in/index.php/s/nMaJt9ZeNNv8ZjQ">https://members.tdsi.in/index.php/s/nMaJt9ZeNNv8ZjQ</a>

### 3.2.1.3.5 T3.9036.306

#### Accès hertzien de Terre universel évolué (E-UTRA); Capacités d'accès radio de l'équipement d'utilisateur (UE)

Ce document définit les paramètres des capacités d'accès radio E-UTRA de l'UE.

SDO	Document N°	Version	Statut	Date de publication	Localisation
<b>Version 1</b>					
TSDSI	TSDSI STD T3.9036.306-15.5.0 V1.0.1	V1.0.1	Publié	01/10/2020	<a href="https://members.tdsi.in/index.php/s/FPj2WiM4Be5XBCE">https://members.tdsi.in/index.php/s/FPj2WiM4Be5XBCE</a>

**3.2.1.3.6 T3.9036.307****Accès hertzien de Terre universel évolué (E-UTRA); Conditions imposées aux équipements d'utilisateur (UE) prenant en charge une bande de fréquences indépendante de la version**

Ce document définit les conditions imposées aux équipements d'utilisateur (UE) prenant en charge une bande de fréquences qui est indépendante de la version. Pour qu'un UE conforme à une version particulière mais fonctionnant dans une bande spécifiée dans une version ultérieure puisse être mis en service, des conditions supplémentaires doivent être fixées. Cette version des spécifications fournit des renseignements complets sur toutes les bandes de fréquences. Elle ne contient aucune prescription applicable aux UE qui prennent en charge des bandes de fréquences indépendantes de celles qu'elle définit.

SDO	Document N°	Version	Statut	Date de publication	Localisation
<b>Version 1</b>					
TSDSI	TSDSI STD T3.9036.307-15.5.0 V1.0.0	V1.0.0	Publié	01/10/2020	<a href="https://members.tdsi.in/index.php/s/xd5z59aHSD98c8K">https://members.tdsi.in/index.php/s/xd5z59aHSD98c8K</a>

**3.2.1.3.7 T3.9036.314****Accès hertzien de Terre universel évolué (E-UTRA); Couche 2 – Mesures**

Le présent document décrit et définit les mesures exécutées par le réseau E-UTRAN qui sont transférées par les interfaces normalisées pour prendre en charge le fonctionnement des liaisons radioélectriques E-UTRA, la gestion des ressources radioélectriques (RRM), l'exploitation et la maintenance du réseau et les réseaux auto-organisés.

SDO	Document N°	Version	Statut	Date de publication	Localisation
<b>Version 1</b>					
TSDSI	TSDSI STD T3.9036.314-15.2.0 V1.0.0	V1.0.0	Publié	01/10/2020	<a href="https://members.tdsi.in/index.php/s/PMEzjpWmFngSmNJ">https://members.tdsi.in/index.php/s/PMEzjpWmFngSmNJ</a>

**3.2.1.3.8 T3.9036.321****Accès hertzien de Terre universel évolué (E-UTRA); Spécification du protocole de commande d'accès au support (MAC)**

Cette spécification décrit le protocole de commande d'accès au support (MAC) de l'E-UTRA.

SDO	Document N°	Version	Statut	Date de publication	Localisation
<b>Version 1</b>					
TSDSI	TSDSI STD T3.9036.321-15.6.0 V1.0.1	V1.0.1	Publié	01/10/2020	<a href="https://members.tdsi.in/index.php/s/2f7z6PDG4KosmnC">https://members.tdsi.in/index.php/s/2f7z6PDG4KosmnC</a>

**3.2.1.3.9 T3.9036.322****Accès hertzien de Terre universel évolué (E-UTRA); Spécification du protocole de commande de liaison radioélectrique (RLC)**

Cette spécification décrit le protocole de commande de liaison radioélectrique (RLC) de l'E-UTRA.

SDO	Document N°	Version	Statut	Date de publication	Localisation
<b>Version 1</b>					
TSDSI	TSDSI STD T3.9036.322-15.2.0 V1.0.1	V1.0.1	Publié	01/10/2020	<a href="https://members.tdsi.in/index.php/s/96HWsLnDibom45f">https://members.tdsi.in/index.php/s/96HWsLnDibom45f</a>

### 3.2.1.3.10 T3.9036.323

#### Accès hertzien de Terre universel évolué (E-UTRA); Spécification du protocole de convergence de données en mode paquet (PDCP)

Cette spécification décrit le protocole de convergence de données en mode paquet (PDCP) de l'E-UTRA.

SDO	Document N°	Version	Statut	Date de publication	Localisation
<b>Version 1</b>					
TSDSI	TSDSI STD T3.9036.323-15.4.0 V1.0.1	V1.0.1	Publié	01/10/2020	<a href="https://members.tdsi.in/index.php/s/Mnq3qsqQrPS7kqd">https://members.tdsi.in/index.php/s/Mnq3qsqQrPS7kqd</a>

### 3.2.1.3.11 T3.9036.331

#### Accès hertzien de Terre universel évolué (E-UTRA); Contrôle des ressources radioélectriques (RRC); Spécification du protocole

Cette spécification décrit le protocole de contrôle des ressources radioélectriques pour l'interface radioélectrique entre l'UE et le réseau E-UTRAN, ainsi que pour l'interface radioélectrique entre le nœud relais et le réseau E-UTRAN. Elle fournit également: i) les informations liées aux ressources radioélectriques qui sont acheminées de façon transparente entre le nœud B évolué source et le nœud B évolué cible lors d'un transfert entre nœuds B évolués; ii) les informations liées aux ressources radioélectriques qui sont acheminées de façon transparente entre un nœud B évolué source ou cible et un autre système lors d'un transfert entre technologies d'accès radioélectrique.

SDO	Document N°	Version	Statut	Date de publication	Localisation
<b>Version 1</b>					
TSDSI	TSDSI STD T3.9036.331-15.6.0 V1.0.1	V1.0.1	Publié	01/10/2020	<a href="https://members.tdsi.in/index.php/s/5EnKrHJ4f8McDpM">https://members.tdsi.in/index.php/s/5EnKrHJ4f8McDpM</a>

### 3.2.1.3.12 T3.9036.355

#### Accès hertzien de Terre universel évolué (E-UTRA); Protocole de positionnement LTE (LPP)

Ce document définit le protocole de positionnement LTE (LPP).

SDO	Document N°	Version	Statut	Date de publication	Localisation
<b>Version 1</b>					
TSDSI	TSDSI STD T3.9036.355-15.4.0 V1.0.0	V1.0.0	Publié	01/10/2020	<a href="https://members.tdsi.in/index.php/s/ziCMTR6M7WxcqR7">https://members.tdsi.in/index.php/s/ziCMTR6M7WxcqR7</a>

### 3.2.1.3.13 T3.9036.360

#### Accès hertzien de Terre universel évolué (E-UTRA); Spécification du protocole d'adaptation-regroupement LTE-WLAN (LWAAP)

Ce document définit le protocole d'adaptation-regroupement LTE-WLAN (LWAAP) pour l'accès E-UTRA.

SDO	Document N°	Version	Statut	Date de publication	Localisation
<b>Version 1</b>					
TSDSI	TSDSI STD T3.9036.360-15.0.0 V1.0.0	V1.0.0	Publié	01/10/2020	<a href="https://members.tdsi.in/index.php/s/z5eXkrOaSWYKQHF">https://members.tdsi.in/index.php/s/z5eXkrOaSWYKQHF</a>

### 3.2.1.3.14 T3.9036.361

#### Accès hertzien de Terre universel évolué (E-UTRA); Intégration de niveau radio LTE/WLAN utilisant l'encapsulation par tunnel IPsec (LWIP); Spécification du protocole

Ce document définit le protocole d'encapsulation LWIP.

SDO	Document N°	Version	Statut	Date de publication	Localisation
<b>Version 1</b>					
TSDSI	TSDSI STD T3.9036.361-15.0.0 V1.0.0	V1.0.0	Publié	01/10/2020	<a href="https://members.tdsi.in/index.php/s/qXBnDp4rFqw9cmv">https://members.tdsi.in/index.php/s/qXBnDp4rFqw9cmv</a>

### 3.2.1.3.15 T3.9037.320

#### Accès hertzien de Terre universel (UTRA) et accès hertzien de Terre universel évolué (E-UTRA); Collecte de mesures radioélectriques pour la minimalisation des tests de pilotage (MDT); Description générale; Étape 2

Ce document donne un aperçu et une description générale de la fonction de minimalisation des tests de pilotage. Il décrit les fonctions et les procédures à suivre pour la collecte de mesures relatives aux équipements d'utilisateur pour la minimalisation des tests de pilotage en utilisant l'architecture du plan de commande, pour les réseaux UTRAN et E-UTRAN. Des précisions concernant les procédures de signalisation pour un mode de fonctionnement avec une seule technique d'accès radioélectrique sont données dans la spécification du protocole d'interface radioélectrique approprié. Le fonctionnement du réseau et la commande générale de la minimalisation des tests de pilotage sont décrits dans les spécifications OAM.

SDO	Document N°	Version	Statut	Date de publication	Localisation
<b>Version 1</b>					
TSDSI	TSDSI STD T3.9037.320-15.0.0 V1.0.0	V1.0.0	Publié	01/10/2020	<a href="https://members.tdsi.in/index.php/s/H4Tgk23SCabNWwS">https://members.tdsi.in/index.php/s/H4Tgk23SCabNWwS</a>

### 3.2.1.3.16 T3.9037.324

#### Accès hertzien de Terre universel évolué (E-UTRA) et NR; Spécification du protocole d'adaptation des données de service (SDAP)

Ce document spécifie le protocole d'adaptation des données de service (SDAP) pour un UE disposant d'une connexion au réseau central.

SDO	Document N°	Version	Statut	Date de publication	Localisation
<b>Version 1</b>					
TSDSI	TSDSI STD T3.9037.324-15.1.0 V1.0.0	V1.0.0	Publié	01/10/2020	<a href="https://members.tdsi.in/index.php/s/o3zHFn32262BY7d">https://members.tdsi.in/index.php/s/o3zHFn32262BY7d</a>

**3.2.1.3.17 T3.9037.340****NR; Multiconnectivité; Description générale; Étape 2**

Ce document offre un aperçu du fonctionnement en multiconnectivité. Les détails relatifs au réseau et aux protocoles d'interface radioélectrique figurent dans les spécifications connexes des séries 36 et 38.

SDO	Document N°	Version	Statut	Date de publication	Localisation
<b>Version 1</b>					
TSDSI	TSDSI STD T3.9037.340-15.5.0 V1.0.1	V1.0.1	Publié	01/10/2020	<a href="https://members.tdsi.in/index.php/s/fptmsjgxFdC2Z22">https://members.tdsi.in/index.php/s/fptmsjgxFdC2Z22</a>

**3.2.1.3.18 T3.9037.355****Protocole de positionnement LTE (LPP)**

Ce document contient la définition du protocole de positionnement LTE (LPP) pour les technologies d'accès radioélectrique.

SDO	Document N°	Version	Statut	Date de publication	Localisation
<b>Version 1</b>					
TSDSI	TSDSI STD T3.9037.355-15.0.0 V1.0.0	V1.0.0	Publié	01/10/2020	<a href="https://members.tdsi.in/index.php/s/a5X2kj4QRDfwpRD">https://members.tdsi.in/index.php/s/a5X2kj4QRDfwpRD</a>

**3.2.1.3.19 T3.9038.300****NR; Description générale des nœuds NR et NG-RAN; Étape 2**

Ce document présente un aperçu et une description générale du réseau RAN. Les détails relatifs aux protocoles d'interface radioélectrique figurent dans les spécifications connexes de la série 38.

SDO	Document N°	Version	Statut	Date de publication	Localisation
<b>Version 1</b>					
TSDSI	TSDSI STD T3.9038.300-15.5.0 V1.0.1	V1.0.1	Publié	01/10/2020	<a href="https://members.tdsi.in/index.php/s/RtRg3TYe36o7pjN">https://members.tdsi.in/index.php/s/RtRg3TYe36o7pjN</a>

**3.2.1.3.20 T3.9038.304****NR; Procédures de l'équipement d'utilisateur (UE) en mode veille et en état RRC inactif**

Ce document spécifie la strate d'accès (AS) des procédures concernant un UE en état RRC\_IDLE (également appelé mode veille) et en état RRC\_INACTIVE.

SDO	Document N°	Version	Statut	Date de publication	Localisation
<b>Version 1</b>					
TSDSI	TSDSI STD T3.9038.304-15.3.0 V1.0.1	V1.0.1	Publié	01/10/2020	<a href="https://members.tdsi.in/index.php/s/kGF2c4baMpxNZrk">https://members.tdsi.in/index.php/s/kGF2c4baMpxNZrk</a>

### 3.2.1.3.21 T3.9038.305

#### Réseau d'accès radioélectrique NG (NG-RAN); Spécification fonctionnelle de l'étape 2 du positionnement d'un UE dans un nœud NG-RAN

Ce document spécifie l'étape 2 de la fonction de positionnement d'un UE dans un réseau RAN qui fournit les mécanismes prenant en charge ou facilitant le calcul de la position géographique d'un UE.

SDO	Document N°	Version	Statut	Date de publication	Localisation
<b>Version 1</b>					
TSDSI	TSDSI STD T3.9038.305-15.3.0 V1.0.0	V1.0.0	Publié	01/10/2020	<a href="https://members.tdsi.in/index.php/s/Gb2EQaCArcngocw">https://members.tdsi.in/index.php/s/Gb2EQaCArcngocw</a>

### 3.2.1.3.22 T3.9038.306

#### NR; Capacités d'accès radioélectrique d'un équipement d'utilisateur (UE)

Ce document définit les paramètres régissant les capacités d'accès radioélectriques d'un UE.

SDO	Document N°	Version	Statut	Date de publication	Localisation
<b>Version 1</b>					
TSDSI	TSDSI STD T3.9038.306-15.5.0 V1.0.1	V1.0.1	Publié	01/10/2020	<a href="https://members.tdsi.in/index.php/s/RyzbXAoOSGa2qHK">https://members.tdsi.in/index.php/s/RyzbXAoOSGa2qHK</a>

### 3.2.1.3.23 T3.9038.307

#### NR; Exigences des équipements d'utilisateur (UE) concernant la nécessité de prendre en charge une bande de fréquences indépendante de la version

Ce document spécifie des exigences à l'égard des UE, qui doivent offrir des fonctionnalités indépendantes de la version, par exemple en prenant en charge des bandes de fréquences et des classes de puissance.

SDO	Document N°	Version	Statut	Date de publication	Localisation
<b>Version 1</b>					
TSDSI	TSDSI STD T3.9038.307-15.2.0 V1.0.0	V1.0.0	Publié	01/10/2020	<a href="https://members.tdsi.in/index.php/s/xYCAcALRbwCqbB9">https://members.tdsi.in/index.php/s/xYCAcALRbwCqbB9</a>

**3.2.1.3.24 T3.9038.314****NR; Mesures de la couche 2**

Ce document contient la description et la définition des mesures qui sont effectuées par le dispositif radioélectrique ou l'UE et sont transférées via les interfaces normalisées pour permettre l'exploitation des liaisons radioélectriques, la gestion des ressources radioélectriques (RRM), l'exploitation et la maintenance du réseau (OAM), la minimalisation des tests de pilotage (MDT) et les réseaux auto-organisés (SON).

SDO	Document N°	Version	Statut	Date de publication	Localisation
<b>Version 1</b>					
TSDSI	TSDSI STD T3.9038.314-16.0.0 V1.0.0	V1.0.0	Publié	01/10/2020	<a href="https://members.tdsi.in/index.php/s/bzKyHfzYt6e3Cow">https://members.tdsi.in/index.php/s/bzKyHfzYt6e3Cow</a>

**3.2.1.3.25 T3.9038.321****NR; Spécification du protocole de commande d'accès au support (MAC)**

Ce document spécifie le protocole MAC.

SDO	Document N°	Version	Statut	Date de publication	Localisation
<b>Version 1</b>					
TSDSI	TSDSI STD T3.9038.321-15.5.0 V1.0.1	V1.0.1	Publié	01/10/2020	<a href="https://members.tdsi.in/index.php/s/npFE8EjjxT2Wrc8">https://members.tdsi.in/index.php/s/npFE8EjjxT2Wrc8</a>

**3.2.1.3.26 T3.9038.322****NR; Spécification du protocole de commande de liaison radioélectrique (RLC)**

Ce document spécifie le protocole de commande de liaison radioélectrique (RLC).

SDO	Document N°	Version	Statut	Date de publication	Localisation
<b>Version 1</b>					
TSDSI	TSDSI STD T3.9038.322-15.5.0 V1.0.1	V1.0.1	Publié	01/10/2020	<a href="https://members.tdsi.in/index.php/s/2idWFeG3WFFXWSk">https://members.tdsi.in/index.php/s/2idWFeG3WFFXWSk</a>

**3.2.1.3.27 T3.9038.323****NR; Spécification du protocole de convergence de données en mode paquet (PDCP)**

Ce document fournit la description du protocole de convergence de données en mode paquet (PDCP).



SDO	Document N°	Version	Statut	Date de publication	Localisation
<b>Version 1</b>					
TSDSI	TSDSI STD T3.9038.323-15.5.0	V1.0.0	Publié	01/10/2020	<a href="https://members.tdsi.in/index.php/s/GJRCSgaDB9iBMH">https://members.tdsi.in/index.php/s/GJRCSgaDB9iBMH</a>

### 3.2.1.3.28 T3.9038.331

#### NR; Contrôle des ressources radioélectriques (RRC); Spécification du protocole

Ce document spécifie le protocole du contrôle des ressources radioélectriques pour l'interface entre l'UE et le réseau RAN.

SDO	Document N°	Version	Statut	Date de publication	Localisation
<b>Version 1</b>					
TSDSI	TSDSI STD T3.9038.331-15.5.1	V1.0.1	Publié	01/10/2020	<a href="https://members.tdsi.in/index.php/s/tTDDnpxdgNsycA7">https://members.tdsi.in/index.php/s/tTDDnpxdgNsycA7</a>

### 3.2.1.3.29 T3.9038.340

#### NR; Spécification du protocole d'adaptation du raccordement (BAP)

Ce document fournit la description du protocole d'adaptation du raccordement (BAP).

SDO	Document N°	Version	Statut	Date de publication	Localisation
<b>Version 1</b>					
TSDSI	TSDSI STD T3.9038.340-16.0.0	V1.0.0	Publié	01/10/2020	<a href="https://members.tdsi.in/index.php/s/WGsTFmziY7ZyFpK">https://members.tdsi.in/index.php/s/WGsTFmziY7ZyFpK</a>

### 3.2.1.4 Architecture

#### 3.2.1.4.1 T3.9036.401

#### Réseau d'accès hertzien de Terre universel évolué (E-UTRAN); Description de l'architecture

Ce document décrit l'architecture générale du réseau E-UTRAN, en particulier les interfaces internes et les hypothèses concernant les interfaces radioélectriques S1 et X2.

SDO	Document N°	Version	Statut	Date de publication	Localisation
<b>Version 1</b>					
TSDSI	TSDSI STD T3.9036.401-15.1.0	V1.0.1	Publié	01/10/2020	<a href="https://members.tdsi.in/index.php/s/yZTmXqQqMBQD74o">https://members.tdsi.in/index.php/s/yZTmXqQqMBQD74o</a>

**3.2.1.4.2 T3.9036.410****Réseau d'accès hertzien de Terre universel évolué (E-UTRAN); Interface S1: Aspects et principes généraux**

Ce document est une introduction à la série TSDSI T3.9036.41x des spécifications techniques qui définissent l'interface S1 pour l'interconnexion de la composante nœud B évolué du réseau d'accès hertzien de Terre universel évolué (E-UTRAN) au réseau central du système évolué de commutation de paquets (système EPS).

SDO	Document N°	Version	Statut	Date de publication	Localisation
<b>Version 1</b>					
TSDSI	TSDSI STD T3.9036.410-15.0.0 V1.0.0	V1.0.0	Publié	01/10/2020	<a href="https://members.tdsi.in/index.php/s/e2xMdKCzgFd3kJ6">https://members.tdsi.in/index.php/s/e2xMdKCzgFd3kJ6</a>

**3.2.1.4.3 T3.9036.411****Réseau d'accès hertzien de Terre universel évolué (E-UTRAN); Couche 1 de l'interface S1**

Cette spécification décrit les normes autorisées pour mettre en œuvre la couche 1 de l'interface S1. Les impératifs concernant la durée de transmission ainsi que l'exploitation et la maintenance n'entrent pas dans le cadre du présent document. Dans la suite du document, les termes «couche 1» et «couche physique» sont considérés comme synonymes.

SDO	Document N°	Version	Statut	Date de publication	Localisation
<b>Version 1</b>					
TSDSI	TSDSI STD T3.9036.411-15.0.0 V1.0.0	V1.0.0	Publié	01/10/2020	<a href="https://members.tdsi.in/index.php/s/KBCfaLAZi8LnJSb">https://members.tdsi.in/index.php/s/KBCfaLAZi8LnJSb</a>

**3.2.1.4.4 T3.9036.412****Réseau d'accès hertzien de Terre universel évolué (E-UTRAN); Acheminement de la signalisation pour l'interface S1**

Cette spécification décrit les normes applicables à l'acheminement de la signalisation à utiliser dans l'interface S1. L'interface S1 est une interface logique entre le nœud B évolué et le réseau central de l'E-UTRAN. Cette spécification décrit la manière dont les messages de signalisation S1-AP sont acheminés dans l'interface S1.

SDO	Document N°	Version	Statut	Date de publication	Localisation
<b>Version 1</b>					
TSDSI	TSDSI STD T3.9036.412-15.0.0 V1.0.0	V1.0.0	Publié	01/10/2020	<a href="https://members.tdsi.in/index.php/s/Cb8ZGFxY6aaFZtk">https://members.tdsi.in/index.php/s/Cb8ZGFxY6aaFZtk</a>

**3.2.1.4.5 T3.9036.413****Réseau d'accès hertzien de Terre universel évolué (E-UTRAN); Protocole d'application pour l'interface S1 (S1AP)**

Cette spécification décrit le protocole de signalisation des couches du réseau radioélectrique E-UTRAN pour l'interface S1. Le protocole d'application pour l'interface S1 (S1AP) permet d'exécuter les fonctions de cette interface en appliquant les procédures de signalisation définies dans la spécification.

SDO	Document N°	Version	Statut	Date de publication	Localisation
<b>Version 1</b>					
TSDSI	TSDSI STD T3.9036.413-15.6.0	V1.0.0	Publié	01/10/2020	<a href="https://members.tdsi.in/index.php/s/wAG7Xe88dZHTzGW">https://members.tdsi.in/index.php/s/wAG7Xe88dZHTzGW</a>

### 3.2.1.4.6 T3.9036.414

#### Réseau d'accès hertzien de Terre universel évolué (E-UTRAN); Protocole de transport des données pour l'interface S1

Cette spécification décrit les normes applicables aux protocoles de transport des données d'utilisateur et aux protocoles de signalisation associés pour établir les supports de transport dans le plan d'utilisateur de l'interface S1.

SDO	Document N°	Version	Statut	Date de publication	Localisation
<b>Version 1</b>					
TSDSI	TSDSI STD T3.9036.414-15.0.0	V1.0.0	Publié	01/10/2020	<a href="https://members.tdsi.in/index.php/s/M7pKGDWTLGsZiR9">https://members.tdsi.in/index.php/s/M7pKGDWTLGsZiR9</a>

### 3.2.1.4.7 T3.9036.420

#### Réseau d'accès hertzien de Terre universel évolué (E-UTRAN); Interface X2: Aspects et principes généraux

Ce document est une introduction à la série T3.9036.42x sur les spécifications techniques du système de télécommunications mobiles universelles (UMTS) qui définissent l'interface X2. Cette interface permet l'interconnexion de deux composantes nœuds B évolués du réseau E-UTRAN dans l'architecture du réseau d'accès hertzien de Terre universel évolué (E-UTRAN).

SDO	Document N°	Version	Statut	Date de publication	Localisation
<b>Version 1</b>					
TSDSI	TSDSI STD T3.9036.420-15.1.0	V1.0.0	Publié	01/10/2020	<a href="https://members.tdsi.in/index.php/s/4M6NfGAzykKKC3k">https://members.tdsi.in/index.php/s/4M6NfGAzykKKC3k</a>

### 3.2.1.4.8 T3.9036.421

#### Réseau d'accès hertzien de Terre universel évolué (E-UTRAN); Couche 1 de l'interface X2

Cette spécification décrit les normes autorisées pour mettre en œuvre la couche 1 de l'interface X2. Les impératifs concernant la durée de transmission ainsi que l'exploitation et la maintenance n'entrent pas dans le cadre du présent document. Dans la suite du document, les termes «couche 1» et «couche physique» sont considérés comme synonymes.

SDO	Document N°	Version	Statut	Date de publication	Localisation
<b>Version 1</b>					
TSDSI	TSDSI STD T3.9036.421-15.0.0	V1.0.0	Publié	01/10/2020	<a href="https://members.tdsi.in/index.php/s/5nLXnbC67QJNHQ8">https://members.tdsi.in/index.php/s/5nLXnbC67QJNHQ8</a>

**3.2.1.4.9 T3.9036.422****Réseau d'accès hertzien de Terre universel évolué (E-UTRAN); Acheminement de la signalisation pour l'interface X2**

Cette spécification décrit les normes d'acheminement de la signalisation à utiliser dans l'interface X2. L'interface X2 est une interface logique entre nœuds B évolués. Cette spécification décrit la manière dont les messages de signalisation X2-AP sont acheminés dans l'interface X2.

SDO	Document N°	Version	Statut	Date de publication	Localisation
<b>Version 1</b>					
TSDSI	TSDSI STD T3.9036.422-15.1.0	V1.0.0	Publié	01/10/2020	<a href="https://members.tdsi.in/index.php/s/3Bi4fQ246AdsNXj">https://members.tdsi.in/index.php/s/3Bi4fQ246AdsNXj</a>

**3.2.1.4.10 T3.9036.423****Réseau d'accès hertzien de Terre universel évolué (E-UTRAN); Protocole d'application pour l'interface X2 (X2AP)**

Cette spécification décrit les procédures de signalisation sur les couches des réseaux radioélectriques du plan de commande entre des nœuds B évolués dans le réseau E-UTRAN. Le protocole d'application pour l'interface X2 (X2AP) permet d'exécuter les fonctions de cette interface au moyen de procédures de signalisation définies dans ce document.

SDO	Document N°	Version	Statut	Date de publication	Localisation
<b>Version 1</b>					
TSDSI	TSDSI STD T3.9036.423-15.6.0	V1.0.0	Publié	01/10/2020	<a href="https://members.tdsi.in/index.php/s/bZk4CQ58jRdHcwc">https://members.tdsi.in/index.php/s/bZk4CQ58jRdHcwc</a>

**3.2.1.4.11 T3.9036.424****Réseau d'accès hertzien de Terre universel évolué (E-UTRAN); Protocole de transport des données pour l'interface X2**

Cette spécification décrit les normes applicables aux protocoles de transport des données d'utilisateur et aux protocoles de signalisation associés pour établir les supports de transport dans le plan d'utilisateur de l'interface X2.

SDO	Document N°	Version	Statut	Date de publication	Localisation
<b>Version 1</b>					
TSDSI	TSDSI STD T3.9036.424-15.0.0	V1.0.0	Publié	01/10/2020	<a href="https://members.tdsi.in/index.php/s/aFdbgW4BPY4Cet">https://members.tdsi.in/index.php/s/aFdbgW4BPY4Cet</a>

**3.2.1.4.12 T3.9036.425****Réseau d'accès hertzien de Terre universel évolué (E-UTRAN); protocole dans le plan d'utilisateur dans l'interface X2**

Ce document décrit le protocole dans le plan d'utilisateur X2 dans l'interface X2.

SDO	Document N°	Version	Statut	Date de publication	Localisation
<b>Version 1</b>					
TSDSI	TSDSI STD T3.9036.425-15.0.0	V1.0.0	Publié	01/10/2020	<a href="https://members.tdsi.in/index.php/s/ws5Ja7oTGXgbYNj">https://members.tdsi.in/index.php/s/ws5Ja7oTGXgbYNj</a>

**3.2.1.4.13 T3.9036.440****Réseau d'accès hertzien de Terre universel évolué (E-UTRAN); Interfaces prenant en charge le service de radiodiffusion multimédia multidestinataire (MBMS) dans le réseau E-UTRAN: Aspects et principes généraux**

Ce document décrit l'architecture générale de l'interface qui permet de prendre en charge le service MBMS dans le réseau E-UTRAN. Il décrit également les aspects généraux de l'architecture et de l'interface, les hypothèses retenues et les principes directeurs sur lesquels reposent l'architecture et l'interface.

SDO	Document N°	Version	Statut	Date de publication	Localisation
<b>Version 1</b>					
TSDSI	TSDSI STD T3.9036.440-15.0.0 V1.0.0	V1.0.0	Publié	01/10/2020	<a href="https://members.tdsi.in/index.php/s/3nMsTgP4f4pqfsf">https://members.tdsi.in/index.php/s/3nMsTgP4f4pqfsf</a>

**3.2.1.4.14 T3.9036.441****Réseau d'accès hertzien de Terre universel évolué (E-UTRAN); Couche 1 pour les interfaces prenant en charge le service de radiodiffusion multimédia multidestinataire (MBMS) dans le réseau E-UTRAN**

Cette spécification décrit les normes autorisées pour mettre en œuvre la couche 1 sur les interfaces prenant en charge le service de radiodiffusion multimédia multidestinataire (MBMS) dans le réseau E-UTRAN. Dans la suite du document, les termes «couche 1» et «couche physique» sont considérés comme synonymes.

SDO	Document N°	Version	Statut	Date de publication	Localisation
<b>Version 1</b>					
TSDSI	TSDSI STD T3.9036.441-15.0.0 V1.0.0	V1.0.0	Publié	01/10/2020	<a href="https://members.tdsi.in/index.php/s/PAbHSPj3qYfpgAJ">https://members.tdsi.in/index.php/s/PAbHSPj3qYfpgAJ</a>

**3.2.1.4.15 T3.9036.442****Réseau d'accès hertzien de Terre universel évolué (E-UTRAN); Acheminement de la signalisation pour les interfaces prenant en charge le service de radiodiffusion multimédia multidestinataire (MBMS) dans le réseau E-UTRAN**

Cette spécification décrit les normes applicables à l'acheminement de la signalisation à utiliser sur les interfaces M2 et M3. L'interface M2 est une interface logique entre le nœud B évolué et l'entité MCE. L'interface M3 est une interface logique entre l'entité MCE et l'entité de gestion de la mobilité (MME). Cette spécification décrit la manière dont les messages de signalisation M2-AP sont acheminés dans l'interface M2 et la manière dont les messages de signalisation M3-AP sont acheminés dans l'interface M3.

SDO	Document N°	Version	Statut	Date de publication	Localisation
<b>Version 1</b>					
TSDSI	TSDSI STD T3.9036.442-15.0.0 V1.0.0	V1.0.0	Publié	01/10/2020	<a href="https://members.tdsi.in/index.php/s/3gZ4pfYxkFfysrF">https://members.tdsi.in/index.php/s/3gZ4pfYxkFfysrF</a>

**3.2.1.4.16 T3.9036.443****Réseau d'accès hertzien de Terre universel évolué (E-UTRAN); Protocole d'application pour l'interface M2 (M2AP)**

Cette spécification décrit le protocole de signalisation des couches du réseau radioélectrique E-UTRAN pour l'interface M2. Le protocole d'application pour l'interface M2 (M2AP) permet d'exécuter les fonctions de cette interface en appliquant les procédures de signalisation définies dans la spécification.

SDO	Document N°	Version	Statut	Date de publication	Localisation
<b>Version 1</b>					
TSDSI	TSDSI STD T3.9036.443-15.0.0 V1.0.0	V1.0.0	Publié	01/10/2020	<a href="https://members.tdsi.in/index.php/s/xCyfH8KgcPnpA66">https://members.tdsi.in/index.php/s/xCyfH8KgcPnpA66</a>

**3.2.1.4.17 T3.9036.444****Réseau d'accès hertzien de Terre universel évolué (E-UTRAN); Protocole d'application pour l'interface M3 (M3AP)**

Cette spécification décrit le protocole de signalisation des couches du réseau radioélectrique E-UTRAN pour l'interface M3. Le protocole d'application pour l'interface M3 (M3AP) permet d'exécuter les fonctions de cette interface en appliquant les procédures de signalisation définies dans la spécification.

SDO	Document N°	Version	Statut	Date de publication	Localisation
<b>Version 1</b>					
TSDSI	TSDSI STD T3.9036.444-15.0.0 V1.0.0	V1.0.0	Publié	01/10/.2020	<a href="https://members.tdsi.in/index.php/s/4gwZQ3NEj5bxqrt">https://members.tdsi.in/index.php/s/4gwZQ3NEj5bxqrt</a>

**3.2.1.4.18 T3.9036.445****Réseau d'accès hertzien de Terre universel évolué (E-UTRAN); Protocole de transport des données pour l'interface M1**

Cette spécification décrit les normes applicables aux protocoles de transport des données d'utilisateur pour l'interface M1 du réseau E-UTRAN.

SDO	Document N°	Version	Statut	Date de publication	Localisation
<b>Version 1</b>					
TSDSI	TSDSI STD T3.9036.445-15.0.0 V1.0.0	V1.0.0	Publié	01/10/2020	<a href="https://members.tdsi.in/index.php/s/J7tQw4zMq5tJDLA">https://members.tdsi.in/index.php/s/J7tQw4zMq5tJDLA</a>

**3.2.1.4.19 T3.9036.455****Accès hertzien de Terre universel évolué (E-UTRA); Protocole de positionnement LTE A (LPPa)**

Cette spécification décrit les procédures de signalisation du plan de commande des couches des réseaux radioélectriques entre le nœud B évolué et le centre de localisation de mobiles de desserte évolué (E-SMLC). Le LPPa prend en charge les fonctions concernées en appliquant les procédures de signalisation définies dans cette spécification.

SDO	Document N°	Version	Statut	Date de publication	Localisation
<b>Version 1</b>					
TSDSI	TSDSI STD T3.9036.455-15.2.1	V1.0.0	Publié	01/10/2020	<a href="https://members.tdsi.in/index.php/s/44qtwBrbWTWNmg">https://members.tdsi.in/index.php/s/44qtwBrbWTWNmg</a>

### 3.2.1.4.20 T3.9036.456

#### Accès hertzien de Terre universel (UTRA) et accès hertzien de Terre universel évolué (E-UTRA); Aspects et principes généraux de l'interface SLm

Ce document est une introduction à la série de spécifications techniques qui définissent l'interface SLm pour l'interconnexion des composantes Centre de localisation de mobiles de desserte évolué (E-SMLC) et Unité de mesure de localisation (LMU) du réseau d'accès hertzien de Terre universel évolué (E-UTRAN).

SDO	Document N°	Version	Statut	Date de publication	Localisation
<b>Version 1</b>					
TSDSI	TSDSI STD T3.9036.456-15.0.0	V1.0.0	Publié	01/10/2020	<a href="https://members.tdsi.in/index.php/s/SsWwPrEZmGTMe2Y">https://members.tdsi.in/index.php/s/SsWwPrEZmGTMe2Y</a>

### 3.2.1.4.21 T3.9036.457

#### Accès hertzien de Terre universel (UTRA) et accès hertzien de Terre universel évolué (E-UTRA); Couche 1 de l'interface SLm

Cette spécification décrit les normes autorisées pour mettre en œuvre la couche 1 de l'interface SLm.

SDO	Document N°	Version	Statut	Date de publication	Localisation
<b>Version 1</b>					
TSDSI	TSDSI STD T3.9036.457-15.0.0	V1.0.0	Publié	01/10/2020	<a href="https://members.tdsi.in/index.php/s/cgwBY8M8pbaXX6e">https://members.tdsi.in/index.php/s/cgwBY8M8pbaXX6e</a>

### 3.2.1.4.22 T3.9036.458

#### Accès hertzien de Terre universel (UTRA) et accès hertzien de Terre universel évolué (E-UTRA); Transport de la signalisation à l'interface SLm

Cette spécification décrit les normes pour le transport de la signalisation à utiliser à l'interface SLm. L'interface SLm est une interface logique entre l'unité LMU et le centre E-SMLC dans le réseau central E-UTRAN. Ce document décrit comment les messages de signalisation SLmAP sont transportés via l'interface SLm.

SDO	Document N°	Version	Statut	Date de publication	Localisation
<b>Version 1</b>					
TSDSI	TSDSI STD T3.9036.458-15.0.0	V1.0.0	Publié	01/10/2020	<a href="https://members.tdsi.in/index.php/s/w64bBQzdF6En9H4">https://members.tdsi.in/index.php/s/w64bBQzdF6En9H4</a>

**3.2.1.4.23 T3.9036.459****Accès hertzien de Terre universel (UTRA) et accès hertzien de Terre universel évolué (E-UTRA); Protocole d'application de l'interface SLM (SLM-AP)**

Cette spécification décrit le protocole de signalisation de couche du réseau E-UTRAN pour l'interface SLM. Le protocole d'application SLM (SLM-AP) prend en charge les fonctions de l'interface SLM selon les procédures de signalisation définies dans cette spécification.

SDO	Document N°	Version	Statut	Date de publication	Localisation
<b>Version 1</b>					
TSDSI	TSDSI STD T3.9036.459-15.0.0	V1.0.0	Publié	01/10/2020	<a href="https://members.tdsi.in/index.php/s/F6xzLD28q2TRerG">https://members.tdsi.in/index.php/s/F6xzLD28q2TRerG</a>

**3.2.1.4.24 T3.9036.461****Réseau d'accès hertzien de Terre universel évolué (E-UTRAN) et réseau local hertzien (WLAN); Couche 1 de l'interface Xw**

Ce document définit les normes autorisées pour mettre en œuvre la couche 1 de l'interface Xw. Les impératifs concernant la durée de transmission ainsi que l'exploitation et la maintenance n'entrent pas dans le cadre de ce document.

SDO	Document N°	Version	Statut	Date de publication	Localisation
<b>Version 1</b>					
TSDSI	TSDSI STD T3.9036.461-15.0.0	V1.0.0	Publié	01/10/2020	<a href="https://members.tdsi.in/index.php/s/irx3Yz5kBMxbl6p">https://members.tdsi.in/index.php/s/irx3Yz5kBMxbl6p</a>

**3.2.1.4.25 T3.9036.462****Réseau d'accès hertzien de Terre universel évolué (E-UTRAN) et réseau local hertzien (WLAN); Transport de signalisation dans l'interface Xw**

Ce document définit les normes applicables au transport de signalisation à utiliser sur l'ensemble de l'interface Xw. L'interface Xw est une interface logique située entre le nœud eNB et la terminaison WLAN (WT). Ce document décrit comment les messages de signalisation Xw-AP sont acheminés dans l'interface Xw.

SDO	Document N°	Version	Statut	Date de publication	Localisation
<b>Version 1</b>					
TSDSI	TSDSI STD T3.9036.462-15.0.0	V1.0.0	Publié	01/10/2020	<a href="https://members.tdsi.in/index.php/s/9k59Fo34CqtHALm">https://members.tdsi.in/index.php/s/9k59Fo34CqtHALm</a>



**3.2.1.4.26 T3.9036.463****Réseau d'accès hertzien de Terre universel évolué (E-UTRAN) et réseau local hertzien (WLAN); Protocole d'application de l'interface Xw (XwAP)**

Ce document définit les procédures de signalisation du plan de commande entre un nœud eNB et la terminaison WLAN (WT). Le protocole d'application dans l'interface Xw (XwAP) prend en charge les fonctions de l'interface Xw au moyen des procédures de signalisation définies dans ce document.

SDO	Document N°	Version	Statut	Date de publication	Localisation
<b>Version 1</b>					
TSDSI	TSDSI STD T3.9036.463-15.0.0 V1.0.0	V1.0.0	Publié	01/10/2020	<a href="https://members.tdsi.in/index.php/s/DzQATYF6nLqkmeK">https://members.tdsi.in/index.php/s/DzQATYF6nLqkmeK</a>

**3.2.1.4.27 T3.9036.464****Réseau d'accès hertzien de Terre universel évolué (E-UTRAN) et réseau local hertzien (WLAN); Transport de données dans l'interface Xw**

Ce document définit les normes applicables aux protocoles de transport des données d'utilisateur et aux protocoles de signalisation associés pour établir les supports de transport dans le plan d'utilisateur de l'interface Xw pour le regroupement LTE/WLAN (LWA).

SDO	Document N°	Version	Statut	Date de publication	Localisation
<b>Version 1</b>					
TSDSI	TSDSI STD T3.9036.464-15.0.0 V1.0.0	V1.0.0	Publié	01/10/2020	<a href="https://members.tdsi.in/index.php/s/kjKnDSAcDdFWsDN">https://members.tdsi.in/index.php/s/kjKnDSAcDdFWsDN</a>

**3.2.1.4.28 T3.9036.465****Réseau d'accès hertzien de Terre universel évolué (E-UTRAN) et réseau local hertzien (WLAN); Protocole du plan d'utilisateur dans l'interface Xw**

Ce document définit le protocole du plan d'utilisateur dans l'interface Xw pour le regroupement LTE/WLAN (LWA).

SDO	Document N°	Version	Statut	Date de publication	Localisation
<b>Version 1</b>					
TSDSI	TSDSI STD T3.9036.465-15.0.0 V1.0.0	V1.0.0	Publié	01/10/2020	<a href="https://members.tdsi.in/index.php/s/ErKQaYorG5FaRHF">https://members.tdsi.in/index.php/s/ErKQaYorG5FaRHF</a>

**3.2.1.4.29 T3.9037.460****Interface Iuant: Aspects et principes généraux**

Ce document est une introduction aux spécifications techniques qui définissent l'interface Iuant.

SDO	Document N°	Version	Statut	Date de publication	Localisation
<b>Version 1</b>					
TSDSI	TSDSI STD T3.9037.460-15.1.0	V1.0.0	Publié	01/10/2020	<a href="https://members.tdsi.in/index.php/s/F3GzKM4r3iCLRxD">https://members.tdsi.in/index.php/s/F3GzKM4r3iCLRxD</a>

### 3.2.1.4.30 T3.9037.461

#### Interface Iuant: Couche 1

Cette spécification décrit les normes autorisées pour mettre en œuvre la couche 1 de l'interface Iuant des réseaux UTRA, E-UTRA et NR. Les impératifs concernant la durée de transmission ainsi que l'exploitation et la maintenance (O&M) n'entrent pas dans le cadre de ce document.

SDO	Document N°	Version	Statut	Date de publication	Localisation
<b>Version 1</b>					
TSDSI	TSDSI STD T3.9037.461-15.4.0	V1.0.0	Publié	01/10/2020	<a href="https://members.tdsi.in/index.php/s/bBT3npZLrdmikT8">https://members.tdsi.in/index.php/s/bBT3npZLrdmikT8</a>

### 3.2.1.4.31 T3.9037.462

#### Interface Iuant: Acheminement de la signalisation

Ce document décrit l'acheminement de la signalisation concernant la partie application de l'inclinaison électrique à distance (RETAP) et la partie application des amplificateurs montés sur pylône (TMAAP) à utiliser dans l'interface Iuant.

SDO	Document N°	Version	Statut	Date de publication	Localisation
<b>Version 1</b>					
TSDSI	TSDSI STD T3.9037.462-15.1.0	V1.0.0	Publié	01/10/2020	<a href="https://members.tdsi.in/index.php/s/2WbEGtKaXWLxFOa">https://members.tdsi.in/index.php/s/2WbEGtKaXWLxFOa</a>

### 3.2.1.4.32 T3.9037.466

#### Interface Iuant: Partie application

Ce document est une introduction aux spécifications techniques qui définissent l'interface Iuant.

SDO	Document N°	Version	Statut	Date de publication	Localisation
<b>Version 1</b>					
TSDSI	TSDSI STD T3.9037.466-15.4.0	V1.0.0	Publié	01/10/2020	<a href="https://members.tdsi.in/index.php/s/kNdSZJdkpLX8pgd">https://members.tdsi.in/index.php/s/kNdSZJdkpLX8pgd</a>

### 3.2.1.4.33 T3.9037.470

#### Interface W1; Aspects et principes généraux

Ce document est une introduction aux spécifications techniques qui définissent l'interface W1.

SDO	Document N°	Version	Statut	Date de publication	Localisation
<b>Version 1</b>					
TSDSI	TSDSI STD T3.9037.470-16.0.0	V1.0.0	Publié	01/10/2020	<a href="https://members.tdsi.in/index.php/s/jNqb9jQz3jAka7p">https://members.tdsi.in/index.php/s/jNqb9jQz3jAka7p</a>

### 3.2.1.4.34 T3.9037.471

#### Interface W1; Couche 1

Ce document spécifie les normes autorisées pour mettre en œuvre la couche 1 de l'interface W1.

SDO	Document N°	Version	Statut	Date de publication	Localisation
<b>Version 1</b>					
TSDSI	TSDSI STD T3.9037.471-16.0.0	V1.0.0	Publié	01/10/2020	<a href="https://members.tdsi.in/index.php/s/TWMeNxyWHs73SC">https://members.tdsi.in/index.php/s/TWMeNxyWHs73SC</a>

### 3.2.1.4.35 T3.9037.472

#### Interface W1; Acheminement de la signalisation

Cette spécification décrit les normes applicables à l'acheminement de la signalisation à employer dans l'ensemble de l'interface W1.

SDO	Document N°	Version	Statut	Date de publication	Localisation
<b>Version 1</b>					
TSDSI	TSDSI STD T3.9037.472-16.0.0	V1.0.0	Publié	01/10/2020	<a href="https://members.tdsi.in/index.php/s/t3aqrwRoSYcc6YH">https://members.tdsi.in/index.php/s/t3aqrwRoSYcc6YH</a>

### 3.2.1.4.36 T3.9037.473

#### Interface W1; Protocole d'application (W1AP)

Cette spécification décrit le protocole de signalisation de la couche du réseau radioélectrique pour l'interface W1.

SDO	Document N°	Version	Statut	Date de publication	Localisation
<b>Version 1</b>					
TSDSI	TSDSI STD T3.9037.473-16.0.0	V1.0.0	Publié	01/10/2020	<a href="https://members.tdsi.in/index.php/s/Hm4xFD7BzjbNfQb">https://members.tdsi.in/index.php/s/Hm4xFD7BzjbNfQb</a>

### 3.2.1.4.37 T3.9038.401

#### NG-RAN; Description de l'architecture

Ce document décrit l'architecture générale du réseau NG-RAN, et en particulier les interfaces NG, Xn et F1 ainsi que leur interaction avec l'interface radioélectrique.

SDO	Document N°	Version	Statut	Date de publication	Localisation
<b>Version 1</b>					
TSDSI	TSDSI STD T3.9038.401-15.5.0	V1.0.1	Publié	01/10/2020	<a href="https://members.tdsi.in/index.php/s/JQwsbgercBXNCWk">https://members.tdsi.in/index.php/s/JQwsbgercBXNCWk</a>

**3.2.1.4.38 T3.9038.410****NG-RAN; Aspects et principaux généraux de l'interface NG**

Ce document est une introduction aux spécifications techniques qui définissent l'interface NG permettant d'interconnecter un nœud NG-RAN au réseau central.

SDO	Document N°	Version	Statut	Date de publication	Localisation
<b>Version 1</b>					
TSDSI	TSDSI STD T3.9038.410-15.2.0	V1.0.0	Publié	01/10/2020	<a href="https://members.tdsi.in/index.php/s/zaYSKaL25gotbdq">https://members.tdsi.in/index.php/s/zaYSKaL25gotbdq</a>

**3.2.1.4.39 T3.9038.411****NG-RAN; Couche 1 de l'interface NG**

Ce document spécifie les normes autorisées pour mettre en œuvre la couche 1 de l'interface NG.

Les impératifs concernant la durée de transmission ainsi que l'exploitation et la maintenance n'entrent pas dans le cadre du présent document.

SDO	Document N°	Version	Statut	Date de publication	Localisation
<b>Version 1</b>					
TSDSI	TSDSI STD T3.9038.411-15.0.0	V1.0.0	Publié	01/10/2020	<a href="https://members.tdsi.in/index.php/s/nYsQcp3HiDfNdia">https://members.tdsi.in/index.php/s/nYsQcp3HiDfNdia</a>

**3.2.1.4.40 T3.9038.412****NG-RAN; Acheminement de la signalisation de l'interface NG**

Cette spécification décrit les normes applicables à l'acheminement de la signalisation à utiliser dans l'interface NG. Celle-ci est une interface logique entre le nœud NG-RAN et le réseau central. Le présent document décrit la manière dont les messages de signalisation NGAP sont acheminés dans l'interface NG.

SDO	Document N°	Version	Statut	Date de publication	Localisation
<b>Version 1</b>					
TSDSI	TSDSI STD T3.9038.412-15.1.0	V1.0.0	Publié	01/10/2020	<a href="https://members.tdsi.in/index.php/s/DxPYPJSGkFybaNY">https://members.tdsi.in/index.php/s/DxPYPJSGkFybaNY</a>

**3.2.1.4.41 T3.9038.413****NG-RAN; Protocole d'application de l'interface NG (NGAP)**

Cette spécification décrit le protocole de signalisation de la couche du réseau radioélectrique pour l'interface NG. Le protocole d'application de l'interface NG (NGAP) permet d'exécuter les fonctions de cette interface en appliquant les procédures de signalisation définies dans la spécification. Ce protocole a été élaboré conformément aux principes généraux énoncés dans les documents T3.9038.401 et T3.9038.410.

SDO	Document N°	Version	Statut	Date de publication	Localisation
<b>Version 1</b>					
TSDSI	TSDSI STD T3.9038.413-15.3.0	V1.0.0	Publié	01/10/2020	<a href="https://members.tdsi.in/index.php/s/JHNTRNW9HNrEiEP">https://members.tdsi.in/index.php/s/JHNTRNW9HNrEiEP</a>

### 3.2.1.4.42 T3.9038.414

#### NG-RAN; Transport des données dans l'interface NG

Cette spécification décrit les normes applicables aux protocoles de transport des données d'utilisateur et aux protocoles de signalisation associés pour établir les supports de transport dans le plan d'utilisateur de l'interface NG.

SDO	Document N°	Version	Statut	Date de publication	Localisation
<b>Version 1</b>					
TSDSI	TSDSI STD T3.9038.414-15.1.0	V1.0.0	Publié	01/10/2020	<a href="https://members.tdsi.in/index.php/s/tYyGwtdqipYifzs">https://members.tdsi.in/index.php/s/tYyGwtdqipYifzs</a>

### 3.2.1.4.43 T3.9038.415

#### NG-RAN; Protocole de plan d'utilisateur d'une session PDU

Ce document spécifie le protocole de plan d'utilisateur d'une session d'unités de données de protocole (PDU) employé dans les interfaces NG-U, Xn-U et N9. La possibilité d'appliquer ce protocole à d'autres interfaces n'est pas exclue.

SDO	Document N°	Version	Statut	Date de publication	Localisation
<b>Version 1</b>					
TSDSI	TSDSI STD T3.9038.415-15.2.0	V1.0.0	Publié	01/10/2020	<a href="https://members.tdsi.in/index.php/s/TSG2tD56c4Z88wX">https://members.tdsi.in/index.php/s/TSG2tD56c4Z88wX</a>

### 3.2.1.4.44 T3.9038.420

#### NG-RAN; Aspects et principes généraux de l'interface Xn

Ce document est une introduction aux spécifications techniques qui définissent l'interface Xn. Celle-ci permet d'interconnecter deux nœuds NG-RAN au sein de l'architecture NG-RAN (T3.9038.401).

SDO	Document N°	Version	Statut	Date de publication	Localisation
<b>Version 1</b>					
TSDSI	TSDSI STD T3.9038.420-15.2.0	V1.0.0	Publié	01/10/2020	<a href="https://members.tdsi.in/index.php/s/TbNqGWeyirc5dfs">https://members.tdsi.in/index.php/s/TbNqGWeyirc5dfs</a>

### 3.2.1.4.45 T3.9038.421

#### NG-RAN; Couche 1 de l'interface Xn

Cette spécification décrit les normes autorisées pour mettre en œuvre la couche 1 de l'interface Xn.

Les impératifs concernant la durée de transmission ainsi que l'exploitation et la maintenance n'entrent pas dans le cadre du présent document.

SDO	Document N°	Version	Statut	Date de publication	Localisation
<b>Version 1</b>					
TSDSI	TSDSI STD T3.9038.421-15.0.0 V1.0.0	V1.0.0	Publié	01/10/2020	<a href="https://members.tdsi.in/index.php/s/qYz4H4ZyHCGTXoM">https://members.tdsi.in/index.php/s/qYz4H4ZyHCGTXoM</a>

### 3.2.1.4.46 T3.9038.422

#### NG-RAN; Acheminement de la signalisation dans l'interface Xn

Cette spécification décrit les normes applicables à l'acheminement de la signalisation à utiliser dans l'interface Xn. Celle-ci permet d'interconnecter deux nœuds NG-RAN. L'interface Xn est une interface logique entre deux nœuds du réseau NG-RAN. Le présent document décrit la manière dont les messages de signalisation XnAP sont acheminés dans l'interface Xn.

SDO	Document N°	Version	Statut	Date de publication	Localisation
<b>Version 1</b>					
TSDSI	TSDSI STD T3.9038.422-15.2.0 V1.0.0	V1.0.0	Publié	01/10/2020	<a href="https://members.tdsi.in/index.php/s/tqxkYL6zxyFAAWC">https://members.tdsi.in/index.php/s/tqxkYL6zxyFAAWC</a>

### 3.2.1.4.47 T3.9038.423

#### NG-RAN; Protocole d'application de l'interface Xn (XnAP)

Cette spécification décrit le protocole de signalisation de la couche du réseau radioélectrique du plan de commande entre des nœuds NG-RAN dans un réseau NG-RAN. Le protocole d'application de l'interface Xn (XnAP) permet d'exécuter les fonctions de cette interface en appliquant les procédures de signalisation définies dans la spécification. Ce protocole a été élaboré conformément aux principes généraux énoncés dans les documents T3.9038.401 et T3.9038.420.

SDO	Document N°	Version	Statut	Date de publication	Localisation
<b>Version 1</b>					
TSDSI	TSDSI STD T3.9038.423-15.3.0 V1.0.0	V1.0.0	Publié	01/10/2020	<a href="https://members.tdsi.in/index.php/s/WxZYXtb5cyngGr">https://members.tdsi.in/index.php/s/WxZYXtb5cyngGr</a>

### 3.2.1.4.48 T3.9038.424

#### NG-RAN; Transport des données dans l'interface Xn

Cette spécification décrit les normes applicables aux protocoles de transport des données d'utilisateur et aux protocoles de signalisation associés pour établir les supports de transport dans le plan d'utilisateur de l'interface Xn.

SDO	Document N°	Version	Statut	Date de publication	Localisation
<b>Version 1</b>					
TSDSI	TSDSI STD T3.9038.424-15.1.0 V1.0.0	V1.0.0	Publié	01/10/2020	<a href="https://members.tdsi.in/index.php/s/cFfPDfsY55GX5ic">https://members.tdsi.in/index.php/s/cFfPDfsY55GX5ic</a>

**3.2.1.4.49 T3.9038.425****NG-RAN; Protocole de plan d'utilisateur de l'interface NR**

Ce document spécifie les fonctions du protocole de plan d'utilisateur de l'interface NR employé dans un nœud NG-RAN et, si l'on utilise la connectivité EN-DC, dans un nœud E-UTRAN. Ces fonctions peuvent se trouver dans des nœuds terminant l'interface X2-U (pour la connectivité EN-DC) ou les interfaces Xn-U ou F1-U.

SDO	Document N°	Version	Statut	Date de publication	Localisation
<b>Version 1</b>					
TSDSI	TSDSI STD T3.9038.425-15.5.0	V1.0.0	Publié	01/10/2020	<a href="https://members.tdsi.in/index.php/s/fNR3MexmS7jb4mG">https://members.tdsi.in/index.php/s/fNR3MexmS7jb4mG</a>

**3.2.1.4.50 T3.9038.455****NG-RAN; Protocole A de positionnement de l'interface NR (NRPPa)**

Cette spécification décrit les procédures de signalisation de la couche du réseau radioélectrique du plan de commande entre un nœud NG-RAN et la fonction de gestion des localisations (LMF). Le protocole NRPPa permet d'exécuter les fonctions concernées en appliquant les procédures de signalisation définies dans la spécification.

SDO	Document N°	Version	Statut	Date de publication	Localisation
<b>Version 1</b>					
TSDSI	TSDSI STD T3.9038.455-15.2.1	V1.0.0	Publié	01/10/2020	<a href="https://members.tdsi.in/index.php/s/aCZbitPZfXnms3F">https://members.tdsi.in/index.php/s/aCZbitPZfXnms3F</a>

**3.2.1.4.51 T3.9038.460****NG-RAN; Aspects et principes généraux de l'interface E1**

Ce document est une introduction aux spécifications techniques qui définissent l'interface E1. Celle-ci permet d'interconnecter un nœud gNB-CU-CP et un nœud gNB-CU-UP d'un nœud gNB-CU dans un réseau NG-RAN, ou d'interconnecter un nœud gNB-CU-CP et un nœud gNB-CU-UP d'un nœud en-gNB dans un réseau E-UTRAN.

SDO	Document N°	Version	Statut	Date de publication	Localisation
<b>Version 1</b>					
TSDSI	TSDSI STD T3.9038.460-15.3.0	V1.0.0	Publié	01/10/2020	<a href="https://members.tdsi.in/index.php/s/kFwosYKZpCDpFs5">https://members.tdsi.in/index.php/s/kFwosYKZpCDpFs5</a>

**3.2.1.4.52 T3.9038.461****NG-RAN; Couche 1 de l'interface E1**

Cette spécification décrit les normes autorisées pour mettre en œuvre la couche 1 de l'interface E1.

Les impératifs concernant la durée de transmission ainsi que l'exploitation et la maintenance n'entrent pas dans le cadre du présent document.

SDO	Document N°	Version	Statut	Date de publication	Localisation
<b>Version 1</b>					
TSDSI	TSDSI STD T3.9038.461-15.0.0	V1.0.0	Publié	01/10/2020	<a href="https://members.tdsi.in/index.php/s/QOtjxbbjpZzXsR">https://members.tdsi.in/index.php/s/QOtjxbbjpZzXsR</a>

### 3.2.1.4.53 T3.9038.462

#### NG-RAN; Acheminement de la signalisation dans l'interface E1

Cette spécification décrit les normes applicables à l'acheminement de la signalisation à utiliser dans l'ensemble de l'interface E1.

SDO	Document N°	Version	Statut	Date de publication	Localisation
<b>Version 1</b>					
TSDSI	TSDSI STD T3.9038.462-15.3.0	V1.0.0	Publié	01/10/2020	<a href="https://members.tdsi.in/index.php/s/984NWGDpjfmsdR3">https://members.tdsi.in/index.php/s/984NWGDpjfmsdR3</a>

### 3.2.1.4.54 T3.9038.463

#### NG-RAN; Protocole d'application de l'interface E1 (E1AP)

Cette spécification décrit le protocole de signalisation de la couche du réseau radioélectrique pour l'interface E1.

SDO	Document N°	Version	Statut	Date de publication	Localisation
<b>Version 1</b>					
TSDSI	TSDSI STD T3.9038.463-15.3.0	V1.0.0	Publié	01/10/2020	<a href="https://members.tdsi.in/index.php/s/DfctiCRgqgB89rG">https://members.tdsi.in/index.php/s/DfctiCRgqgB89rG</a>

### 3.2.1.4.55 T3.9038.470

#### NG-RAN; Aspects et principes généraux de l'interface F1

Ce document est une introduction aux spécifications techniques qui définissent l'interface F1.

SDO	Document N°	Version	Statut	Date de publication	Localisation
<b>Version 1</b>					
TSDSI	TSDSI STD T3.9038.470-15.5.0	V1.0.0	Publié	01/10/2020	<a href="https://members.tdsi.in/index.php/s/4KrPwiMA3Abs9RA">https://members.tdsi.in/index.php/s/4KrPwiMA3Abs9RA</a>

### 3.2.1.4.56 T3.9038.471

#### NG-RAN; Couche 1 de l'interface F1

Cette spécification décrit les normes autorisées pour mettre en œuvre la couche 1 de l'interface F1.

SDO	Document N°	Version	Statut	Date de publication	Localisation
<b>Version 1</b>					
TSDSI	TSDSI STD T3.9038.471-15.0.0	V1.0.0	Publié	01/10/2020	<a href="https://members.tdsi.in/index.php/s/rttDSB5ywD7SKay">https://members.tdsi.in/index.php/s/rttDSB5ywD7SKay</a>



**3.2.1.4.57 T3.9038.472****NG-RAN; Acheminement de la signalisation dans l'interface F1**

Cette spécification décrit les normes applicables à l'acheminement de la signalisation à utiliser dans l'ensemble de l'interface F1.

SDO	Document N°	Version	Statut	Date de publication	Localisation
<b>Version 1</b>					
TSDSI	TSDSI STD T3.9038.472-15.3.0 V1.0.0	V1.0.0	Publié	01/10/2020	<a href="https://members.tdsi.in/index.php/s/WLNfJEGBeS2KasJ">https://members.tdsi.in/index.php/s/WLNfJEGBeS2KasJ</a>

**3.2.1.4.58 T3.9038.473****NG-RAN; Protocole d'application de l'interface F1 (F1AP)**

Cette spécification décrit le protocole de signalisation de la couche du réseau radioélectrique pour l'interface F1.

SDO	Document N°	Version	Statut	Date de publication	Localisation
<b>Version 1</b>					
TSDSI	TSDSI STD T3.9038.473-15.5.0 V1.0.0	V1.0.0	Publié	01/10/2020	<a href="https://members.tdsi.in/index.php/s/6FtEN9cfcP2jAWP">https://members.tdsi.in/index.php/s/6FtEN9cfcP2jAWP</a>

**3.2.1.4.59 T3.9038.474****NG-RAN; Transport de données dans l'interface F1**

Cette spécification décrit les normes applicables aux protocoles de transport des données d'utilisateur et aux protocoles de signalisation associés pour établir les supports de transport dans le plan d'utilisateur de l'interface F1.

SDO	Document N°	Version	Statut	Date de publication	Localisation
<b>Version 1</b>					
TSDSI	TSDSI STD T3.9038.474-15.2.0 V1.0.0	V1.0.0	Publié	01/10/2020	<a href="https://members.tdsi.in/index.php/s/mJyeF66RjDjPAAg">https://members.tdsi.in/index.php/s/mJyeF66RjDjPAAg</a>

**3.2.1.5 Aspects concernant les radiofréquences****3.2.1.5.1 T3.9036.101****Accès hertzien de Terre universel évolué (E-UTRA); Émission et réception radioélectriques au niveau de l'équipement d'utilisateur (UE)**

Ce document définit les caractéristiques RF minimales et les performances minimales requises de l'équipement d'utilisateur (UE) de l'E-UTRA.

SDO	Document N°	Version	Statut	Date de publication	Localisation
<b>Version 1</b>					
TSDSI	TSDSI STD T3.9036.101-15.7.0 V1.0.1	V1.0.1	Publié	01/10/2020	<a href="https://members.tdsi.in/index.php/s/SeeXLcaPriPxXNJ">https://members.tdsi.in/index.php/s/SeeXLcaPriPxXNJ</a>

**3.2.1.5.2 T3.9036.104****Accès hertzien de Terre universel évolué (E-UTRA); Émission et réception radioélectriques au niveau de la station de base (SB)**

Ce document définit les caractéristiques RF minimales et les performances minimales requises de la station de base (SB) de l'E-UTRA.

SDO	Document N°	Version	Statut	Date de publication	Localisation
<b>Version 1</b>					
TSDSI	TSDSI STD T3.9036.104-15.7.0 V1.0.1	V1.0.1	Publié	01/10/2020	<a href="https://members.tdsi.in/index.php/s/DcemEbQz2qYcw8a">https://members.tdsi.in/index.php/s/DcemEbQz2qYcw8a</a>

**3.2.1.5.3 T3.9036.106****Accès hertzien de Terre universel évolué (E-UTRA); Répéteur DRF: Émission et réception radioélectriques**

Ce document définit les caractéristiques RF minimales du répéteur DRF de l'accès E-UTRA.

SDO	Document N°	Version	Statut	Date de publication	Localisation
<b>Version 1</b>					
TSDSI	TSDSI STD T3.9036.106-15.0.0 V1.0.0	V1.0.0	Publié	01/10/2020	<a href="https://members.tdsi.in/index.php/s/rYJs8HyfbRHP6Bx">https://members.tdsi.in/index.php/s/rYJs8HyfbRHP6Bx</a>

**3.2.1.5.4 T3.9036.111****Spécification en matière de qualité de fonctionnement de l'unité de mesure de localisation (LMU); Systèmes de positionnement fondés sur le réseau dans le réseau d'accès hertzien de Terre universel évolué (E-UTRAN)**

Ce document définit les prescriptions minimales de positionnement UTDOA de l'unité de mesure de localisation (LMU) fonctionnant selon le mode DRF ou DRT de l'accès E-UTRAN.

SDO	Document N°	Version	Statut	Date de publication	Localisation
<b>Version 1</b>					
TSDSI	TSDSI STD T3.9036.111-15.0.0 V1.0.0	V1.0.0	Publié	01/10/2020	<a href="https://members.tdsi.in/index.php/s/NJcxdxMSPaHXFgN">https://members.tdsi.in/index.php/s/NJcxdxMSPaHXFgN</a>

**3.2.1.5.5 T3.9036.113****Accès hertzien de Terre universel évolué (E-UTRA); Compatibilité électromagnétique (CEM) des stations de base (SB) et des répéteurs**

Cette spécification traite de l'évaluation des stations de base, des répéteurs et des équipements auxiliaires associés de l'E-UTRA du point de vue de leur compatibilité électromagnétique (CEM).

SDO	Document N°	Version	Statut	Date de publication	Localisation
<b>Version 1</b>					
TSDSI	TSDSI STD T3.9036.113-15.3.0 V1.0.0	V1.0.0	Publié	01/10/2020	<a href="https://members.tdsi.in/index.php/s/soQ2A4Hgqf7rz9m">https://members.tdsi.in/index.php/s/soQ2A4Hgqf7rz9m</a>

**3.2.1.5.6 T3.9036.116****Accès hertzien de Terre universel évolué (E-UTRA): émission et réception de signaux radioélectriques par l'intermédiaire d'un relais**

Ce document définit les caractéristiques RF minimales et les caractéristiques minimales de qualité de fonctionnement du relais E-UTRA.

SDO	Document N°	Version	Statut	Date de publication	Localisation
<b>Version 1</b>					
TSDSI	TSDSI STD T3.9036.116-15.0.0 V1.0.0	V1.0.0	Publié	01/10/2020	<a href="https://members.tdsi.in/index.php/s/NtgEWRRXnX6iRCe">https://members.tdsi.in/index.php/s/NtgEWRRXnX6iRCe</a>

**3.2.1.5.7 T3.9036.124****Accès hertzien de Terre universel évolué (E-UTRA); Conditions imposées aux terminaux mobiles et aux équipements auxiliaires en matière de compatibilité électromagnétique (CEM)**

Ce document définit les conditions essentielles imposées en matière de compatibilité électromagnétique aux terminaux mobiles numériques cellulaires de la «3ème génération» et aux équipements auxiliaires en association avec un équipement d'utilisateur (UE) de l'E-UTRA. Il définit les essais de compatibilité électromagnétique applicables, les méthodes de mesure, la gamme de fréquences, les limites et les critères de performance minimaux pour tous les types d'UE de l'E-UTRA et leurs équipements auxiliaires. Il comprend notamment des prescriptions applicables aux émissions rayonnées au niveau de l'accès de l'enceinte de l'équipement d'antenne intégré et de ses auxiliaires. Les prescriptions en matière d'immunité ont été choisies de manière à garantir, pour les appareils, un niveau de compatibilité satisfaisant dans des environnements résidentiels, commerciaux, industriels légers et à bord de véhicules. Ces niveaux ne tiennent toutefois pas compte de cas extrêmes qui peuvent survenir, avec une faible probabilité, en n'importe quel emplacement. Le fait qu'il soit conforme aux prescriptions de ce document ne veut pas dire que le matériel radioélectrique en question remplit toutes les conditions d'utilisation imposées (les conditions d'octroi de licences, par exemple), ni qu'il satisfait à toutes les prescriptions en matière de sécurité. Qu'elle soit temporaire ou permanente, toute situation dangereuse causée par la CEM n'en est pas moins considérée comme étant un cas de non-conformité.

SDO	Document N°	Version	Statut	Date de publication	Localisation
<b>Version 1</b>					
TSDSI	TSDSI STD T3.9036.124-15.2.0 V1.0.0	V1.0.0	Publié	01/10/2020	<a href="https://members.tdsi.in/index.php/s/97toS29aTrjjddF">https://members.tdsi.in/index.php/s/97toS29aTrjjddF</a>

**3.2.1.5.8 T3.9036.133****Accès hertzien de Terre universel évolué (E-UTRA); Conditions de prise en charge de la gestion des ressources radioélectriques**

Cette spécification décrit les conditions de prise en charge de la gestion des ressources radioélectriques en modes DRF et DRT, y compris les conditions de mesure dans le réseau UTRAN et l'UE ainsi que l'interaction et le comportement dynamique du nœud, en termes de caractéristiques de retard et de réponse.

SDO	Document N°	Version	Statut	Date de publication	Localisation
<b>Version 1</b>					
TSDSI	TSDSI STD T3.9036.133-15.7.0 V1.0.1	V1.0.1	Publié	01/10/2020	<a href="https://members.tdsi.in/index.php/s/55Ke6D2bnzzdEnF">https://members.tdsi.in/index.php/s/55Ke6D2bnzzdEnF</a>

### 3.2.1.5.9 T3.9037.104

#### NE, E-UTRA, UTRA et GSM/EDGE; Émission et réception radioélectriques au niveau de la station de base (SB) radio multinormes (MSR)

Cette spécification décrit les caractéristiques RF minimales de la station de base (SB) radio multinormes (MSR) E-UTRA, UTRA et GSM/EDGE. Elle comprend des prescriptions applicables aux stations de base MSR exploitées selon plusieurs techniques d'accès radioélectrique et d'autres applicables aux stations qui n'acceptent qu'une seule de ces techniques. Les prescriptions qui s'appliquent au fonctionnement, au moyen d'une seule technologie d'accès E-UTRA et UTRA, des stations de base MSR s'appliquent également aux stations de base E-UTRA et UTRA qui n'acceptent qu'une seule technologie d'accès radio mais peuvent fonctionner sur plusieurs porteuses. La spécification ne contient pas de prescription applicable aux stations de base du système mondial de communications mobiles (GSM) qui ne peuvent accepter qu'une seule technique d'accès radio.

SDO	Document N°	Version	Statut	Date de publication	Localisation
<b>Version 1</b>					
TSDSI	TSDSI STD T3.9037.104-15.6.0 V1.0.0	V1.0.0	Publié	01/10/2020	<a href="https://members.tdsi.in/index.php/s/ESF9jKwC68eYEEL">https://members.tdsi.in/index.php/s/ESF9jKwC68eYEEL</a>

### 3.2.1.5.10 T3.9037.105

#### Émission et réception de la station de base (SB) du système d'antenne actif (SAA)

Ce document définit les caractéristiques RF, les prescriptions RF minimales et les performances minimales requises pour la station de base (SB) du système SAA de l'accès E-UTRA, le mode DRF de la station de base (SB) du système SAA de l'accès UTRA, le mode DRT à 1,28 Méléments/s de la station de base (SB) du système SAA de l'accès UTRA acceptant une seule technique d'accès radioélectrique et de toute mise en œuvre de ces techniques d'accès radioélectrique sur une station de base (SB) MSR du système SAA.

SDO	Document N°	Version	Statut	Date de publication	Localisation
<b>Version 1</b>					
TSDSI	TSDSI STD T3.9037.105-15.5.0 V1.0.0	V1.0.0	Publié	01/10/2020	<a href="https://members.tdsi.in/index.php/s/gwRgCLxjWmfyMSi">https://members.tdsi.in/index.php/s/gwRgCLxjWmfyMSi</a>

### 3.2.1.5.11 T3.9037.113

#### NR, E-UTRA, UTRA et GSM/EDGE; Compatibilité électromagnétique (CEM) des stations de base (SB) radio multinormes (MSR)

Cette spécification traite de l'évaluation des stations de base radio multinormes (MSR) E-UTRA, UTRA et GSM/EDGE et des équipements auxiliaires associés du point de vue de leur compatibilité électromagnétique (CEM).

SDO	Document N°	Version	Statut	Date de publication	Localisation
<b>Version 1</b>					
TSDSI	TSDSI STD T3.9037.113-15.5.0 V1.0.0	V1.0.0	Publié	01/10/2020	<a href="https://members.tdsi.in/index.php/s/kwNd4QbNYMDKC9r">https://members.tdsi.in/index.php/s/kwNd4QbNYMDKC9r</a>

**3.2.1.5.12 T3.9037.114****Compatibilité électromagnétique (CEM) de la station de base (SB) du système d'antenne active (SAA)**

Ce document traite de l'évaluation des stations de base E-UTRA, UTRA et radio multinormes (MSR) des systèmes d'antenne active du point de vue de leur compatibilité électromagnétique (CEM).

SDO	Document N°	Version	Statut	Date de publication	Localisation
<b>Version 1</b>					
TSDSI	TSDSI STD T3.9037.114-15.4.0	V1.0.0	Publié	01/10/2020	<a href="https://members.tdsi.in/index.php/s/EGXbF9K3grqKtzK">https://members.tdsi.in/index.php/s/EGXbF9K3grqKtzK</a>

**3.2.1.5.13 T3.9038.101-1****NR; Émission et réception radioélectriques de l'équipement d'utilisateur (UE); Partie 1: mode autonome dans la gamme 1**

Ce document établit les prescriptions RF minimales pour les équipements d'utilisateur (UE) fonctionnant dans la gamme de fréquences 1.

SDO	Document N°	Version	Statut	Date de publication	Localisation
<b>Version 1</b>					
TSDSI	TSDSI STD T3.9038.101-1-15.5.0	V1.0.1	Publié	01/10/2020	<a href="https://members.tdsi.in/index.php/s/TCQSJbpzWri4EgG">https://members.tdsi.in/index.php/s/TCQSJbpzWri4EgG</a>

**3.2.1.5.14 T3.9038.101-2****NR; Émission et réception radioélectriques de l'équipement d'utilisateur (UE); Partie 2: mode autonome dans la gamme 2**

Ce document établit les prescriptions RF minimales pour les équipements d'utilisateur (UE) fonctionnant dans la gamme de fréquences 2.

SDO	Document N°	Version	Statut	Date de publication	Localisation
<b>Version 1</b>					
TSDSI	TSDSI STD T3.9038.101-2-15.5.0	V1.0.1	Publié	01/10/2020	<a href="https://members.tdsi.in/index.php/s/NEy8HwxaAoROMzy">https://members.tdsi.in/index.php/s/NEy8HwxaAoROMzy</a>

**3.2.1.5.15 T3.9038.101-3****NR; Émission et réception radioélectriques de l'équipement d'utilisateur (UE); Partie 3: interfonctionnement avec d'autres équipements radioélectriques dans les gammes 1 et 2**

Ce document établit les prescriptions RF minimales pour les équipements d'utilisateur (UE) interfonctionnant avec d'autres équipements radioélectriques. Il peut s'agir par exemple de prescriptions supplémentaires concernant le regroupement de porteuses ou la double connectivité NR entre les gammes de fréquences 1 et 2, ou encore de prescriptions supplémentaires concernant le mode de fonctionnement non autonome (NSA) NR dans un réseau E-UTRA.

SDO	Document N°	Version	Statut	Date de publication	Localisation
<b>Version 1</b>					
TSDSI	TSDSI STD T3.9038.101-3-15.5.0 V1.0.0	V1.0.0	Publié	01/10/2020	<a href="https://members.tdsi.in/index.php/s/CwHFSqGZL9eSZfd">https://members.tdsi.in/index.php/s/CwHFSqGZL9eSZfd</a>

### 3.2.1.5.16 T3.9038.104

#### NR; Émission et réception radioélectriques d'une station de base (SB)

Ce document établit les caractéristiques RF minimales et les exigences de performance minimales du réseau NR et de l'Internet des objets à bande étroite (NB-IoT) dans une station de base (SB) fonctionnant dans la bande NR.

SDO	Document N°	Version	Statut	Date de publication	Localisation
<b>Version 1</b>					
TSDSI	TSDSI STD T3.9038.104-15.5.0 V1.0.0	V1.0.0	Publié	01/10/2020	<a href="https://members.tdsi.in/index.php/s/Qn3AZZ9XWegA87q">https://members.tdsi.in/index.php/s/Qn3AZZ9XWegA87q</a>

### 3.2.1.5.17 T3.9038.113

#### NR; Compatibilité électromagnétique (EMC) d'une station de base (SB)

Ce document traite de l'évaluation des stations de base (SB) et des équipements auxiliaires fonctionnant dans un réseau NR du point de vue de la compatibilité électromagnétique (EMC).

Il définit les conditions d'essai pertinentes, l'évaluation de la performance et les critères de performance pour les stations de base et les équipements auxiliaires relevant des catégories suivantes:

- Les stations de base équipées de connecteurs d'antenne ou de connecteurs TAB dont les émissions peuvent être arrêtées pendant les essais d'EMC, qui répondent aux exigences RF définies pour les SB de type 1-C et 1-H au sens du document T3.9038.104.
- Les stations de base non équipées de connecteurs d'antenne ni de connecteurs TAB, c'est-à-dire d'éléments d'antenne rayonnant pendant les essais d'EMC, qui répondent aux exigences RF définies pour les SB de type 1-O et 2-O au sens du document T3.9038.104.

SDO	Document N°	Version	Statut	Date de publication	Localisation
<b>Version 1</b>					
TSDSI	TSDSI STD T3.9038.113-15.5.0 V1.0.0	V1.0.0	Publié	01/10/2020	<a href="https://members.tdsi.in/index.php/s/CaXtozdzkAjeZdc">https://members.tdsi.in/index.php/s/CaXtozdzkAjeZdc</a>

### 3.2.1.5.18 T3.9038.124

#### NR; Exigences en matière de compatibilité électromagnétique (EMC) pour les terminaux mobiles et les équipements auxiliaires

Ce document établit les principales exigences en matière d'EMC pour les terminaux mobiles cellulaires numériques dits «de 3ème génération» et leurs accessoires lorsqu'ils sont employés en combinaison avec un équipement d'utilisateur (UE).

Tout équipement conforme aux exigences énoncées dans le présent document et employé dans l'environnement électromagnétique pour lequel il est prévu conformément aux instructions du constructeur:

- ne doit pas produire de perturbations électromagnétiques à un niveau susceptible de causer préjudice à l'exploitation normale d'un autre équipement;
- doit présenter un niveau adéquat d'immunité intrinsèque aux perturbations électromagnétiques afin de pouvoir fonctionner normalement.

Ce document spécifie les essais, les méthodes de mesure, les bandes de fréquences, les limites applicables et les critères de performance minimaux pertinents en matière d'EMC pour tous les types d'UE et leurs accessoires. Les équipements des stations de base fonctionnant dans des infrastructures de réseau ne relèvent pas du champ d'application du document. Cependant, celui-ci reste pertinent pour les équipements mobiles et portables conçus pour fonctionner à un emplacement fixe en étant alimentés par le secteur. Les équipements des stations de base fonctionnant dans des infrastructures de réseau sont régis par la spécification technique T3.9038.113.

Les exigences concernant les émissions par rayonnement au niveau de l'accès de l'enceinte de l'équipement d'antenne intégré et de ses auxiliaires sont indiquées dans le présent document. On trouvera les spécifications techniques concernant les émissions par conduction du connecteur d'antenne dans les spécifications relatives à l'interface radioélectrique (par exemple dans les documents T3.9038.xyz); ces spécifications indiquent comment faire un usage efficace du spectre radioélectrique.

Les exigences des émissions par rayonnement au niveau de l'accès de l'enceinte et des auxiliaires couvrent deux cas:

- Les UE capables de fonctionner dans une gamme de fréquences pour laquelle des connecteurs d'antenne sont disponibles (c'est-à-dire qu'elles peuvent fonctionner dans la gamme de fréquences 1 au sens par exemple du document T3.9038.101-1 pour l'interface radioélectrique).
- Les équipements UE capables de fonctionner dans une gamme de fréquences dans laquelle seules des antennes intégrées peuvent être exploitées (c'est-à-dire qu'elles peuvent fonctionner dans la gamme de fréquences 2 au sens par exemple du document T3.9038.101-2 pour l'interface radioélectrique).

Les exigences en matière d'immunité ont été établies de manière à garantir un niveau de compatibilité des appareils suffisant pour les environnements résidentiels, commerciaux et industriels légers, ainsi que dans des véhicules. Néanmoins, ces niveaux ne sont pas adaptés pour les cas extrêmes susceptibles de se produire en tout lieu, mais dont la probabilité est faible.

La conformité des équipements radioélectriques aux exigences énoncées dans le présent document ne signifie pas que ces équipements sont conformes à toute autre exigence d'emploi (par exemple des exigences en matière de licence).

La conformité des équipements radioélectriques aux exigences énoncées dans le présent document ne signifie pas que ces équipements sont conformes à toute exigence de sécurité. Au demeurant, tout usage temporaire ou permanent dans des conditions non sécurisées du point de vue de la compatibilité électromagnétique est considéré comme non conforme.

SDO	Document N°	Version	Statut	Date de publication	Localisation
<b>Version 1</b>					
TSDSI	TSDSI STD T3.9038.124-15.2.0 V1.0.0	V1.0.0	Publié	01/10/2020	<a href="https://members.tdsi.in/index.php/s/tdkFWfwwqHytEBB">https://members.tdsi.in/index.php/s/tdkFWfwwqHytEBB</a>

**3.2.1.5.19 T3.9038.133****NR; Conditions de prise en charge en matière de gestion des ressources radioélectriques**

Ce document spécifie les conditions de prise en charge en matière de gestion des ressources radioélectriques pour les modes DRF et DRT de l'interface radioélectrique.

<b>SDO</b>	<b>Document N°</b>	<b>Version</b>	<b>Statut</b>	<b>Date de publication</b>	<b>Localisation</b>
<b>Version 1</b>					
TSDSI	TSDSI STD T3.9038.133-15.5.0 V1.0.1	V1.0.1	Publié	01/10/2020	<a href="https://members.tdsi.in/index.php/s/qjcfpj2DYL3yY3X">https://members.tdsi.in/index.php/s/qjcfpj2DYL3yY3X</a>

---