

国 际 电 信 联 盟

ITU-R

国际电联无线电通信部门

ITU-R BT.2111-1 建议书

(06/2019)

高动态范围电视系统色彩条测试模式规范

**BT 系列
广播业务
(电视)**



国际电信联盟

前言

无线电通信部门的职责是确保卫星业务等所有无线电电信业务合理、平等、有效、经济地使用无线电频谱，不受频率范围限制地开展研究并在此基础上通过建议书。

无线电通信部门的规则和政策职能由世界或区域无线电通信大会以及无线电通信全会在研究组的支持下履行。

知识产权政策 (IPR)

ITU-R的IPR政策述于ITU-R第1号决议中所参引的《ITU-T/ITU-R/ISO/IEC的通用专利政策》。专利持有人用于提交专利声明和许可声明的表格可从<http://www.itu.int/ITU-R/go/patents/en>获得，在此处也可获取《ITU-T/ITU-R/ISO/IEC的通用专利政策实施指南》和ITU-R专利信息数据库。

ITU-R系列建议书

(也可在线查询 <http://www.itu.int/publ/R-REC/en>)

系列	标题
BO	卫星传送
BR	用于制作、存档和播出的录制；电视电影
BS	广播业务（声音）
BT	广播业务（电视）
F	固定业务
M	移动、无线电定位、业余和相关卫星业务
P	无线电波传播
RA	射电天文
RS	遥感系统
S	卫星固定业务
SA	空间应用和气象
SF	卫星固定业务和固定业务系统间的频率共用和协调
SM	频谱管理
SNG	卫星新闻采集
TF	时间信号和频率标准发射
V	词汇和相关问题

说明： 该ITU-R建议书的英文版本根据ITU-R第1号决议详述的程序予以批准。

电子出版
2019年，日内瓦

© 国际电联 2019

版权所有。未经国际电联书面许可，不得以任何手段复制本出版物的任何部分。

ITU-R BT.2111-1 建议书

高动态范围电视系统色彩条测试模式规范

(2017-2019年)

范围

本建议书对ITU-R BT.2100建议书规定的高动态范围电视系统的参考测试模式进行了规范。

关键词

色彩条、高动态范围（HDR）、高动态范围电视（HDR-TV）、HLG、PQ、测试模式、测试信号

国际电联无线电通信全会，

考虑到

- a) 测试模式对评估电视系统中色度和亮度性能提供一种方便的手段；
- b) 当多格式广播或是在各种格式之间进行格式变换时，此种测试模式是有用的；
- c) 采用测试模式能简化测试过程，并可减少对系统的信号参数和校准差错做出错误解释的可能性，

注意到

ITU-R BT.2100建议书规定了用于节目制作和国际节目交换的高动态范围电视的图像参数值，

建议

应实施附件1中规定的测试模式，并可在高动态范围电视（HDR-TV）系统中用于节目制作和分发。

**附件1
(规范性)****测试模式规范****1 标准参考文献**

ITU-R BT.471建议书 – 色彩条信号术语和说明

ITU-R BT.709建议书 – 用于节目制作和国际节目交换的高清晰度电视标准的参数值

ITU-R BT.2100建议书 – 用于节目制作和国际节目交换的高动态范围电视的图像参数值

2 目的

基准测试模式有以下几个目的：

- 节目制作链中色度和亮度的质量控制；
- 检验和调整广播设备、特别是视频监视器中的色度和亮度校准；
- 用于视频制作、发射和显现的设备的总体测试；
- 确认视频电路工作有效和相关音频可予应用。

该测试模式无意用于黑色电平校准，它最好使用PLUGE信号进行设置。

3 系统类型

本建议书中所述的测试模式有意结合ITU-R BT.2100建议书来使用。这些系统间的差别在于它们色彩编码中的比例系数（或“色度学”）以及它们的分辨率。

4 测试模式的各个部分¹

具有窄范围编码之HLG系统的测试模式的各个部分如图1所示，具有窄范围编码之PQ系统的测试模式如图2所示，具有全范围编码之PQ系统的测试模式如图3所示。色彩图如图4所示。也可参见附录1和附录2。

¹ 希望实施者应在该测试信号中包括信号格式（HLG窄范围、PQ窄范围或PQ全范围）的某些视觉识别。测试模式包括可以可选地用于该目的与/或其他目的的灰色条（右上和左上）。

图1

HLG窄范围的测试模式详情

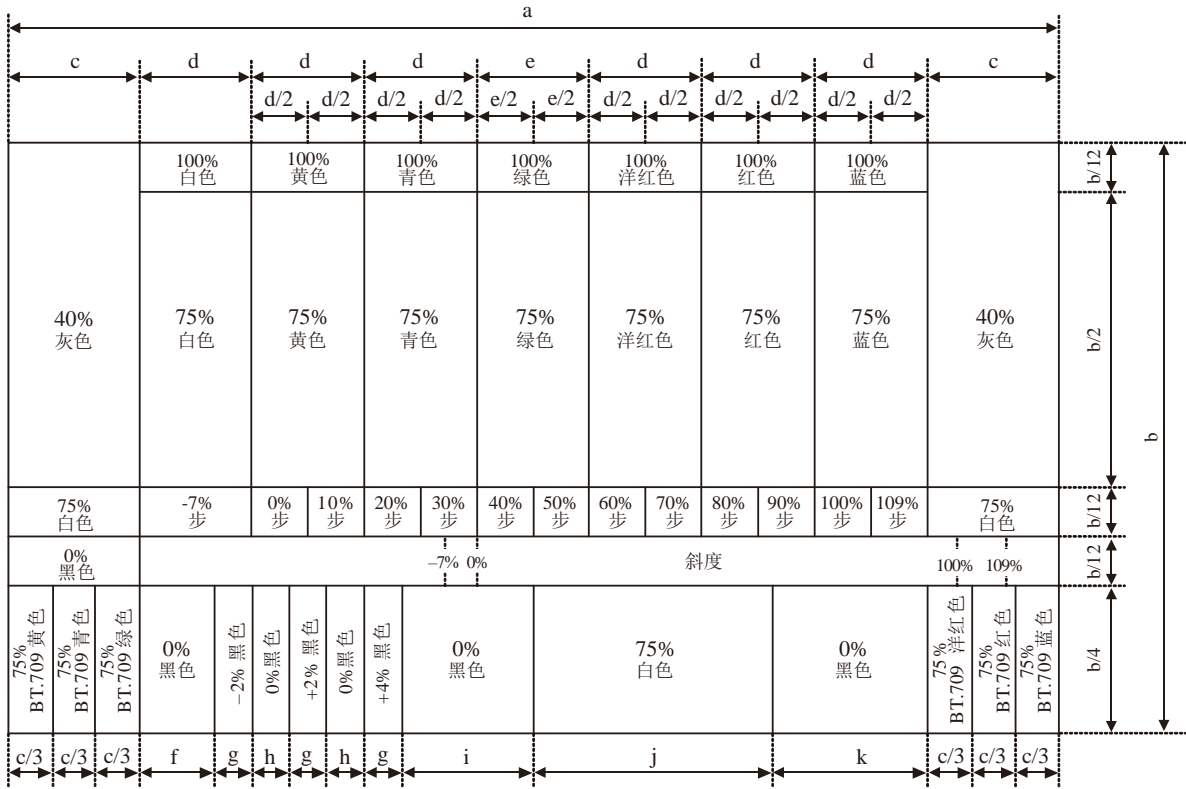


图2

PQ窄范围的测试模式详情

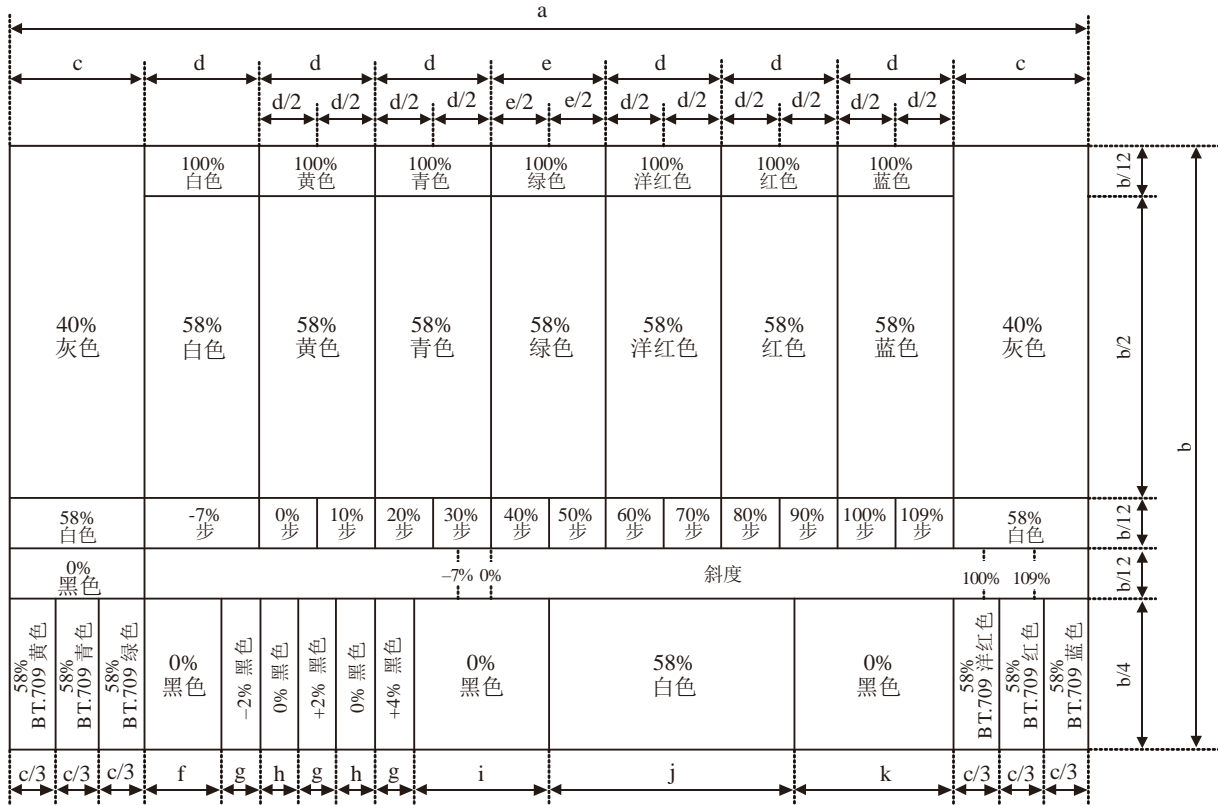
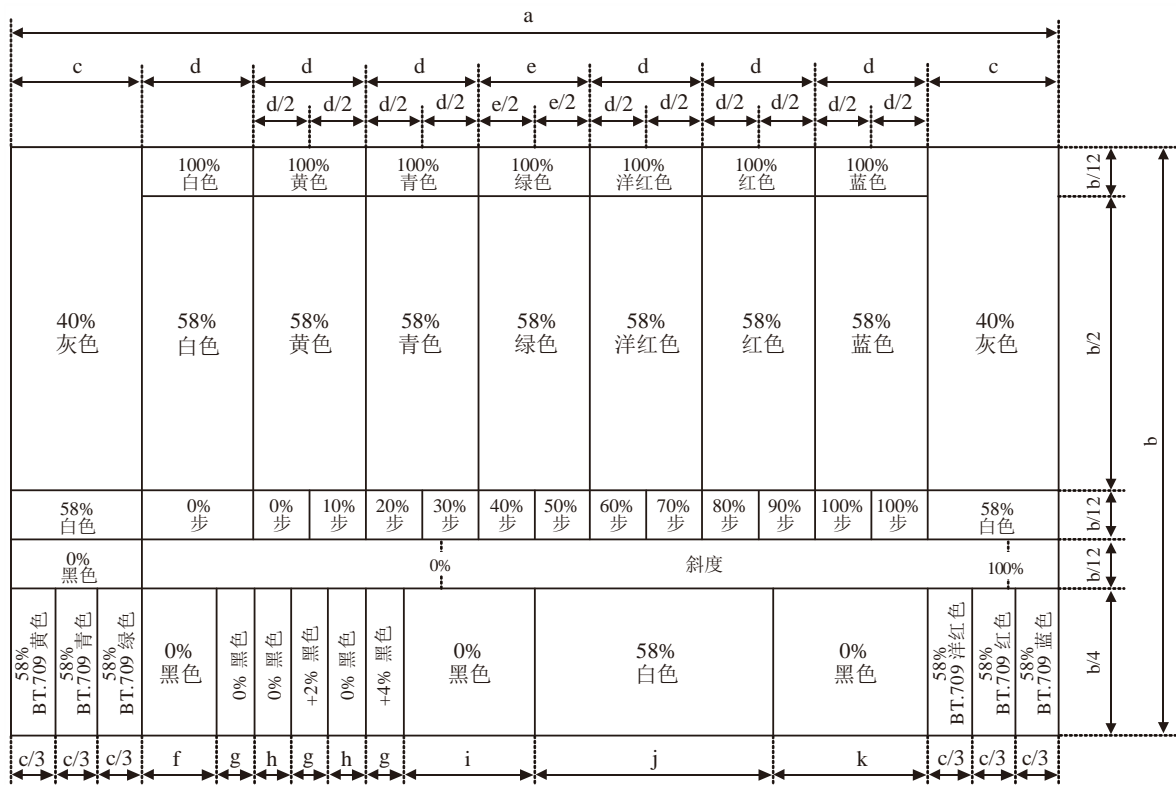


图3

PQ全范围的测试模式详情



BT2111-03

表1

2K、4K和8K格式的条大小

条大小 (像素)	2K	4K	8K
a	1920	3840	7680
b	1080	2160	4320
c	240	480	960
d	206	412	824
e	204	408	816
f	136	272	544
g	70	140	280
h	68	136	272
i	238	476	952
j	438	876	1752
k	282	564	1128

图4
测试模式的颜色图



BT.2111-04

表2
HLG窄范围的信号电平

图像区域	10位			12位		
	R'	G'	B'	R'	G'	B'
100% 白色	940	940	940	3 760	3 760	3 760
100% 黄色	940	940	64	3 760	3 760	256
100% 青色	64	940	940	256	3 760	3 760
100% 绿色	64	940	64	256	3 760	256
100% 洋红色	940	64	940	3 760	256	3 760
100% 红色	940	64	64	3 760	256	256
100% 蓝色	64	64	940	256	256	3 760
75% 白色	721	721	721	2 884	2 884	2 884
75% 黄色	721	721	64	2 884	2 884	256
75% 青色	64	721	721	256	2 884	2 884
75% 绿色	64	721	64	256	2 884	256
75% 洋红色	721	64	721	2 884	256	2 884
75% 红色	721	64	64	2 884	256	256
75% 蓝色	64	64	721	256	256	2 884
40% 灰色	414	414	414	1 656	1 656	1 656
-7% 步	4	4	4	16	16	16
0% 步	64	64	64	256	256	256
10% 步	152	152	152	608	608	608
20% 步	239	239	239	956	956	956

表2 (结束)

图像区域	10位			12位		
	R'	G'	B'	R'	G'	B'
30%步	327	327	327	1 308	1 308	1 308
40%步	414	414	414	1 656	1 656	1 656
50%步	502	502	502	2 008	2 008	2 008
60%步	590	590	590	2 360	2 360	2 360
70%步	677	677	677	2 708	2 708	2 708
80%步	765	765	765	3 060	3 060	3 060
90%步	852	852	852	3 408	3 408	3 408
100%步	940	940	940	3 760	3 760	3 760
109%步	1 019	1 019	1 019	4 076	4 076	4 076
	参见图5和表5					
75% BT.709 黄色	713	719	316	2 852	2 876	1 264
75% BT.709 青色	538	709	718	2 152	2 836	2 872
75% BT.709 绿色	512	706	296	2 048	2 824	1 184
75% BT.709 洋红色	651	286	705	2 604	1 144	2 820
75% BT.709 红色	639	269	164	2 556	1 076	656
75% BT.709 蓝色	227	147	702	908	588	2 808
0% 黑色	64	64	64	256	256	256
-2% 黑色	48	48	48	192	192	192
+2% 黑色	80	80	80	320	320	320
+4% 黑色	99	99	99	396	396	396

表3

PQ窄范围的信号电平

图像区域	10位			12位		
	R'	G'	B'	R'	G'	B'
100% 白色	940	940	940	3 760	3 760	3 760
100% 黄色	940	940	64	3 760	3 760	256
100% 青色	64	940	940	256	3 760	3 760
100% 绿色	64	940	64	256	3 760	256
100% 洋红色	940	64	940	3 760	256	3 760
100% 红色	940	64	64	3 760	256	256
100% 蓝色	64	64	940	256	256	3 760

表3 (续)

图像区域	10位			12位		
	R'	G'	B'	R'	G'	B'
58% 白色	572	572	572	2 288	2 288	2 288
58% 黄色	572	572	64	2 288	2 288	256
58% 青色	64	572	572	256	2 288	2 288
58% 绿色	64	572	64	256	2 288	256
58% 洋红色	572	64	572	2 288	256	2 288
58% 红色	572	64	64	2 288	256	256
58% 蓝色	64	64	572	256	256	2 288
40% 灰色	414	414	414	1 656	1 656	1 656
-7% 步	4	4	4	16	16	16
0% 步	64	64	64	256	256	256
10% 步	152	152	152	608	608	608
20% 步	239	239	239	956	956	956
30% 步	327	327	327	1 308	1 308	1 308
40% 步	414	414	414	1 656	1 656	1 656
50% 步	502	502	502	2 008	2 008	2 008
60% 步	590	590	590	2 360	2 360	2 360
70% 步	677	677	677	2 708	2 708	2 708
80% 步	765	765	765	3 060	3 060	3 060
90% 步	852	852	852	3 408	3 408	3 408
100% 步	940	940	940	3 760	3 760	3 760
109% 步	1 019	1 019	1 019	4 076	4 076	4 076
斜度	参见图5和表5					
58% BT.709 黄色	568	571	381	2 272	2 284	1 524
58% BT.709 青色	484	566	571	1 936	2 264	2 284
58% BT.709 绿色	474	564	368	1 896	2 256	1 472
58% BT.709 洋红色	536	361	564	2 144	1 444	2 256
58% BT.709 红色	530	350	256	2 120	1 400	1 024
58% BT.709 蓝色	317	236	562	1 268	944	2 248
0% 黑色	64	64	64	256	256	256
-2% 黑色	48	48	48	192	192	192
+2% 黑色	80	80	80	320	320	320
+4% 黑色	99	99	99	396	396	396

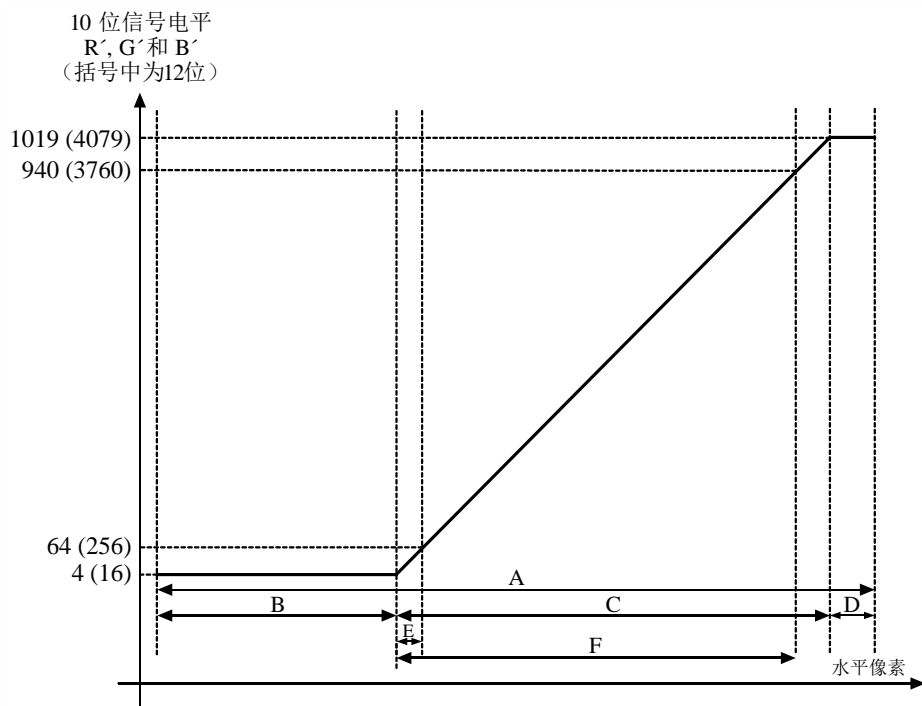
表4

PQ全范围的信号电平

图像区域	10位			12位		
	R'	G'	B'	R'	G'	B'
100% 白色	1 023	1 023	1 023	4 095	4 095	4 095
100% 黄色	1 023	1 023	0	4 095	4 095	0
100% 青色	0	1 023	1 023	0	4 095	4 095
100% 绿色	0	1 023	0	0	4 095	0
100% 洋红色	1 023	0	1 023	4 095	0	4 095
100% 红色	1 023	0	0	4 095	0	0
100% 蓝色	0	0	1 023	0	0	4 095
58% 白色	593	593	593	2 375	2 375	2 375
58% 黄色	593	593	0	2 375	2 375	0
58% 青色	0	593	593	0	2 375	2 375
58% 绿色	0	593	0	0	2 375	0
58% 洋红色	593	0	593	2 375	0	2 375
58% 红色	593	0	0	2 375	0	0
58% 蓝色	0	0	593	0	0	2 375
40% 灰色	409	409	409	1 638	1 638	1 638
0% 步	0	0	0	0	0	0
10% 步	102	102	102	410	410	410
20% 步	205	205	205	819	819	819
30% 步	307	307	307	1 229	1 229	1 229
40% 步	409	409	409	1 638	1 638	1 638
50% 步	512	512	512	2 048	2 048	2 048
60% 步	614	614	614	2 457	2 457	2 457
70% 步	716	716	716	2 867	2 867	2 867
80% 步	818	818	818	3 276	3 276	3 276
90% 步	921	921	921	3 686	3 686	3 686
100% 步	1 023	1 023	1 023	4 095	4 095	4 095
斜度	参见图6和表6					
58% BT.709 黄色	589	592	370	2 356	2 370	1 480
58% BT.709 青色	491	586	592	1 964	2 345	2 368
58% BT.709 绿色	478	584	355	1 915	2 339	1 420
58% BT.709 洋红色	551	347	584	2 206	1 389	2 336
58% BT.709 红色	544	334	225	2 178	1 337	900
58% BT.709 蓝色	296	201	582	1 184	805	2 328
0% 黑色	0	0	0	0	0	0
+2% 黑色	20	20	20	82	82	82
+4% 黑色	41	41	41	164	164	164

图5

斜度的HLG/PQ窄范围信号电平



BT.2111-05

表5

2K、4K和8K格式的HLG/PQ窄范围斜度宽度

宽度 (像素)	2K		4K		8K	
	10位	12位	10位	12位	10位	12位
A	1 680	1 680	3 360	3 360	6 720	6 720
B	559	559	1 118	1 117	2 236	2 233
C ⁽¹⁾	1 014	1 015	2 028	2 031	4 056	4 062
D	107	106	214	212	428	425
E ⁽²⁾	59	59	118	119	236	239
F ⁽³⁾	935	935	1 870	1 871	3 740	3 743

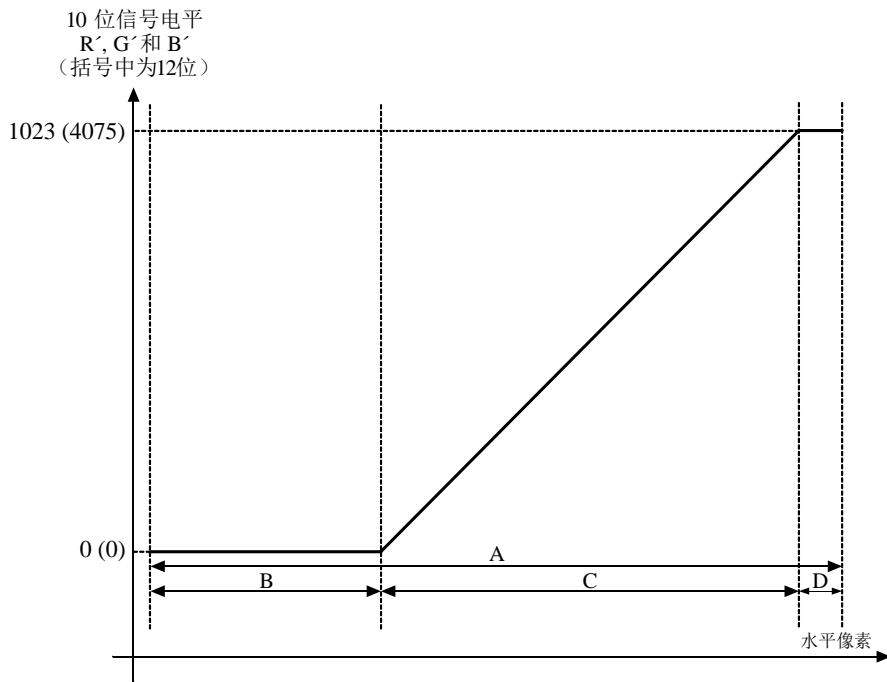
⁽¹⁾ C 对应于10位中5至1 018、8K12位中17 至4 078、4K12位中18 至4078和2K12位中20 至 4076 的信号电平范围。

⁽²⁾ E对应于10位中5至63、8K12位中17 至255、4K12位中18 至254和2K12位中20 至252 的信号电平范围。

⁽³⁾ F对应于10位中5至939、8K12位中17 至3759 、4K12位中18 至3758和2K12位中20 至3756 的信号电平范围。

图6

斜度的PQ全范围信号电平



BT.2111-06

表6

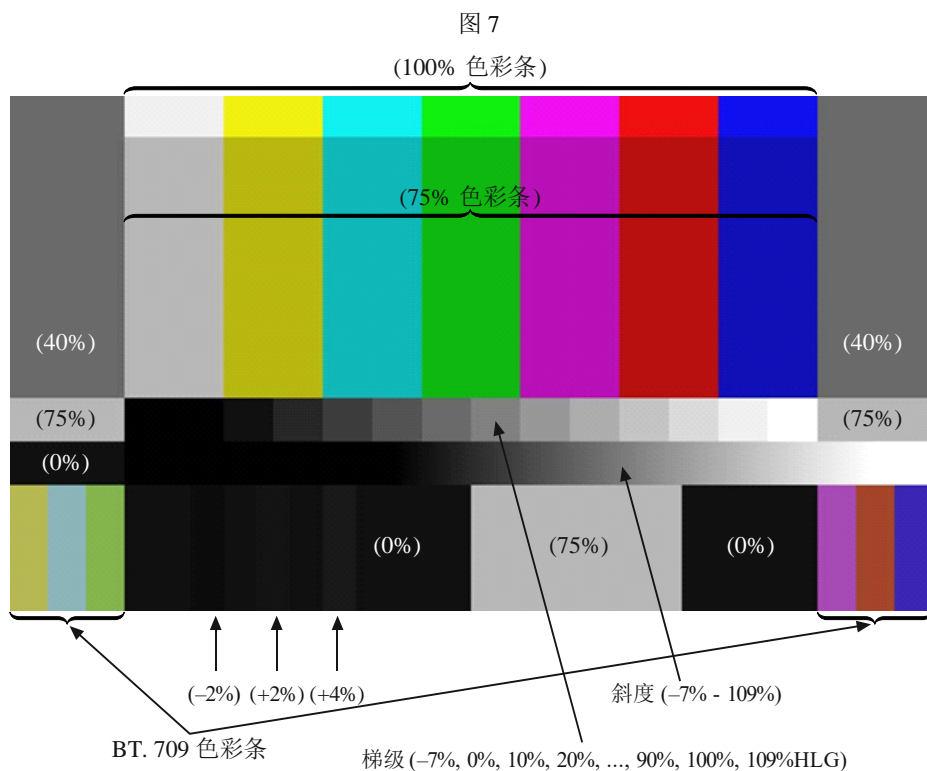
2K、4K和8K格式的PQ全范围斜度宽度

宽度 (像素)	2K		4K		8K	
	10 bits	12 bits	10 bits	12 bits	10 bits	12 bits
A	1 680	1 680	3 360	3 360	6 720	6 720
B	551	551	1 102	1 101	2 204	2 201
C ⁽¹⁾	1 022	1 023	2 044	2 047	4 088	4 094
D	107	106	214	212	428	425

⁽¹⁾ C 对应于10位中1至1 022、8K12位中1 至4 094、4K12位中2至4094和2K12位中4 至 4092 的信号电平范围。

附件1的后附资料1 (说明性)

组成HLG测试模式的各个部分



BT.2111-07

色彩条：主色彩条为75%HLG，顶部为100%HLG色彩条。

BT.709色彩条：利用HLG OETF和一个线性矩阵来生成。BT.709色彩条位于左底部和右底部，以避免与波形监视器上的主色彩条相重叠。

斜度：电平从-7%HLG到109%HLG。0%的视频电平位于绿色条的左边缘。

梯级：电平从-7%HLG到109%HLG。0%步的左边缘位于黄色条的左边缘。在0%HLG和100%HLG之间有10%的间隔。每一步的宽度是色彩条的一半。步信号和斜度信号的所处位置在波形监视器上将不会相重叠。

黑色信号：由0%、-2%、0%、+2%、0%、+4%组成，0%的视频电平位于亮区外的左下方，以提高可见度。

灰色条（右和左）：可选地，这些区域可用于包括针对特定需求的其他模式。

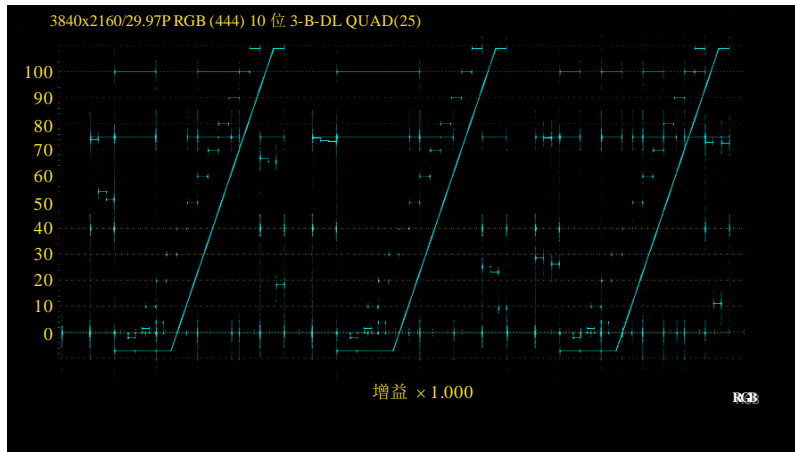
附件1的后附资料2
(说明性)

波形监视器上的HLG波形

图8显示了波形监视器上测试模式的HLG波形。

图 8

波形监视器上的波形 (分别为红色、绿色和蓝色)



BT2111-08