

الاتحاد الدولي للاتصالات

# ITU-R

قطاع الاتصالات الراديوية في الاتحاد الدولي للاتصالات

التوصية **ITU-R BT.2111-1**  
(2019/06)

توصيف نمط اختبار شريط الألوان  
للأنظمة التلفزيونية ذات المدى  
الدينامي العالي

السلسلة **BT**  
الخدمة الإذاعية (التلفزيونية)

## تمهيد

يوظف قطاع الاتصالات الراديوية بدور يتمثل في تأمين الترشيد والإنصاف والفعالية والاقتصاد في استعمال طيف الترددات الراديوية في جميع خدمات الاتصالات الراديوية، بما فيها الخدمات الساتلية، وإجراء دراسات دون تحديد مدى الترددات، تكون أساساً لإعداد التوصيات واعتمادها. ويؤدي قطاع الاتصالات الراديوية وظائفه التنظيمية والسياساتية من خلال المؤتمرات العالمية والإقليمية للاتصالات الراديوية وجمعيات الاتصالات الراديوية بمساعدة لجان الدراسات.

## سياسة قطاع الاتصالات الراديوية بشأن حقوق الملكية الفكرية (IPR)

يرد وصف للسياسة التي يتبعها قطاع الاتصالات الراديوية فيما يتعلق بحقوق الملكية الفكرية في سياسة البراءات المشتركة بين قطاع تقييس الاتصالات وقطاع الاتصالات الراديوية والمنظمة الدولية للتوحيد القياسي واللجنة الكهروتقنية الدولية (ITU-T/ITU-R/ISO/IEC) والمشار إليها في الملحق 1 بالقرار ITU-R 1. وترد الاستثمارات التي ينبغي لحاملي البراءات استعمالها لتقديم بيان عن البراءات أو للتصريح عن منح رخص في الموقع الإلكتروني <http://www.itu.int/ITU-R/go/patents/en> حيث يمكن أيضاً الاطلاع على المبادئ التوجيهية الخاصة بتطبيق سياسة البراءات المشتركة وعلى قاعدة بيانات قطاع الاتصالات الراديوية التي تتضمن معلومات عن البراءات.

## سلاسل توصيات قطاع الاتصالات الراديوية

(يمكن الاطلاع عليها أيضاً في الموقع الإلكتروني <http://www.itu.int/publ/R-REC/en>)

العنوان	السلسلة
البث الساتلي	BO
التسجيل من أجل الإنتاج والأرشفة والعرض؛ الأفلام التلفزيونية	BR
الخدمة الإذاعية (الصوتية)	BS
<b>الخدمة الإذاعية (التلفزيونية)</b>	<b>BT</b>
الخدمة الثابتة	F
الخدمة المتنقلة وخدمة الاستدلال الراديوي وخدمة الهواة والخدمات الساتلية ذات الصلة	M
انتشار الموجات الراديوية	P
علم الفلك الراديوي	RA
أنظمة الاستشعار عن بُعد	RS
الخدمة الثابتة الساتلية	S
التطبيقات الفضائية والأرصاد الجوية	SA
تقاسم الترددات والتنسيق بين أنظمة الخدمة الثابتة الساتلية والخدمة الثابتة	SF
إدارة الطيف	SM
التجميع الساتلي للأخبار	SNG
إرسالات الترددات المعيارية وإشارات التوقيت	TF
المفردات والمواضيع ذات الصلة	V

**ملاحظة:** تمت الموافقة على النسخة الإنكليزية لهذه التوصية الصادرة عن قطاع الاتصالات الراديوية بموجب الإجراء الموضح في القرار ITU-R 1.

النشر الإلكتروني

جنيف، 2020

© ITU 2020

جميع حقوق النشر محفوظة. لا يمكن استنساخ أي جزء من هذه المنشورة بأي شكل كان ولا بأي وسيلة إلا بإذن خطي من الاتحاد الدولي للاتصالات (ITU).

## التوصية ITU-R BT.2111-1

## توصيف نمط اختبار شريط الألوان للأنظمة التلفزيونية ذات المدى الدينامي العالي

(2019-2017)

### مجال التطبيق

توصف هذه التوصية أنماط الاختبار المرجعية للأنظمة التلفزيونية ذات المدى الدينامي العالي المحددة في التوصية ITU-R BT.2100.

### مصطلحات أساسية

أشرطة الألوان، المدى الدينامي العالي (HDR)، تليفزيون المدى الدينامي العالي (HDR-TV)، لوغاريتم غاما المهجين (HLG)، التحديد الكمي الإدراكي (PQ)، نمط الاختبار، إشارة الاختبار

إن جمعية الاتصالات الراديوية للاتحاد الدولي للاتصالات،

إذ تضع في اعتبارها

- أ) أن أنماط الاختبار تمثل وسيلة عملية لتقييم الأداء في أي نظام تلفزيوني من حيث التلون والنصوع؛
- ب) أن مثل نمط الاختبار هذا يمكن أن يكون مفيداً عند البث بأنساق متعددة أو عند إجراء عمليات تحويل بين الأنساق؛
- ج) أن استعمال نمط اختبار يمكن أن يبسط إجراءات الاختبار ويقلل فرصة تفسير معلمات الإشارات تفسيراً خاطئاً ومواءمة الأنظمة بطريقة غير صحيحة،

وإذ تلاحظ

أن التوصية ITU-R BT.2100 تحدد قيم معلمات الصورة للتلفزيون ذي المدى الدينامي العالي لاستخدامها في الإنتاج وتبادل البرامج الدولية،

توصي

بأن تنفذ أنماط الاختبار المحددة في الملحق 1 والتي يمكن استخدامها لأغراض الإنتاج والتوزيع في أنظمة التلفزيون ذي المدى الدينامي العالي (HDR-TV).

## الملحق 1 (معياري)

### مواصفات نمط الاختبار

#### 1 المراجع المعيارية

- التوصية ITU-R BT.471 - مدونة إشارات شريط الألوان ووصفها.
- التوصية ITU-R BT.709 - قيم المعلمات الخاصة بمعايير التلفزيون عالي الوضوح من أجل إنتاج البرامج وتبادلها دولياً.
- التوصية ITU-R BT.2100 - قيم معلمات الصور لأنظمة التلفزيون ذات المدى الدينامي العالي من أجل الاستعمال في إنتاج البرامج وتبادلها دولياً.

#### 2 الغرض

- يستعمل النمط الاختباري المرجعي في عدة أغراض، هي:
- مراقبة جودة التلون والنصوع في كامل سلسلة الإنتاج؛
  - فحص وضبط تراصف تلون الأجهزة الإذاعية ونصوعها، ولا سيما المراقب الفيديوية؛
  - إجراء اختبار عام لأجهزة إنتاج الفيديو وبثه وعرضه؛
  - إثبات أن دارة فيديوية ناشطة وأخرى سمعية مصاحبة لها متيسرة.
- وليس المقصود أن يُستخدم نمط الاختبار هذا لتعديل المستوى الأسود الذي يُضبط أفضل ما يُضبط باستعمال إشارة PLUGE.

#### 3 أنماط النظام

الغرض من النمط الموصوف في هذه التوصية هو استعماله مع التوصية ITU-R BT.2100. وتُميز هذه الأنظمة بواسطة نسب تشفيرها اللوني (أو "قياساتها اللونية").

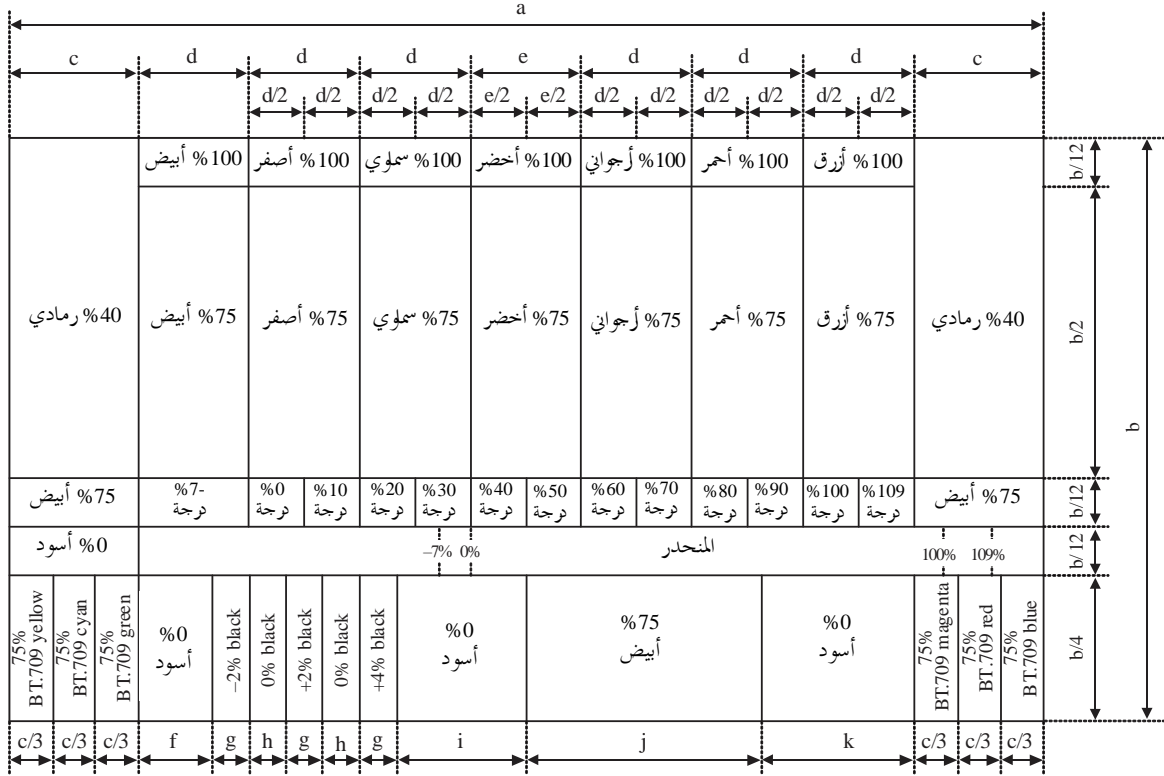
#### 4 أقسام نمط الاختبار 1

تظهر في الشكل 1 الأقسام المختلفة لنمط الاختبار لنظام لوغاريتم غاما الهجين (HLG) بتشفير ضيق المدى؛ ويبين الشكل 2، هذا النمط نظام التحديد الكمي الإدراكي (PQ) بتشفير ضيق المدى، ويوضح الشكل 3 نمط نظام التحديد الكمي الإدراكي (PQ) بتشفير كامل المدى. ويظهر الشكل 4 مخطط الألوان. انظر أيضاً المرفقين 1 و2.

<sup>1</sup> يُستحسن أن يدرج المنفذون في إشارة الاختبار هذه بعض التحديد المرئي لنسق الإشارة (لوغاريتم غاما الهجين (HLG) ضيق المدى أو نسق التحديد الكمي الإدراكي (PQ) ضيق المدى أو نسق التحديد الكمي الإدراكي كامل المدى) ويشمل نمط اختبار الأشرطة الرمادية (أعلى اليمين وأعلى اليسار) التي يمكن استخدامها اختياريًا لهذا الغرض و/أو أغراض أخرى.

## الشكل 1

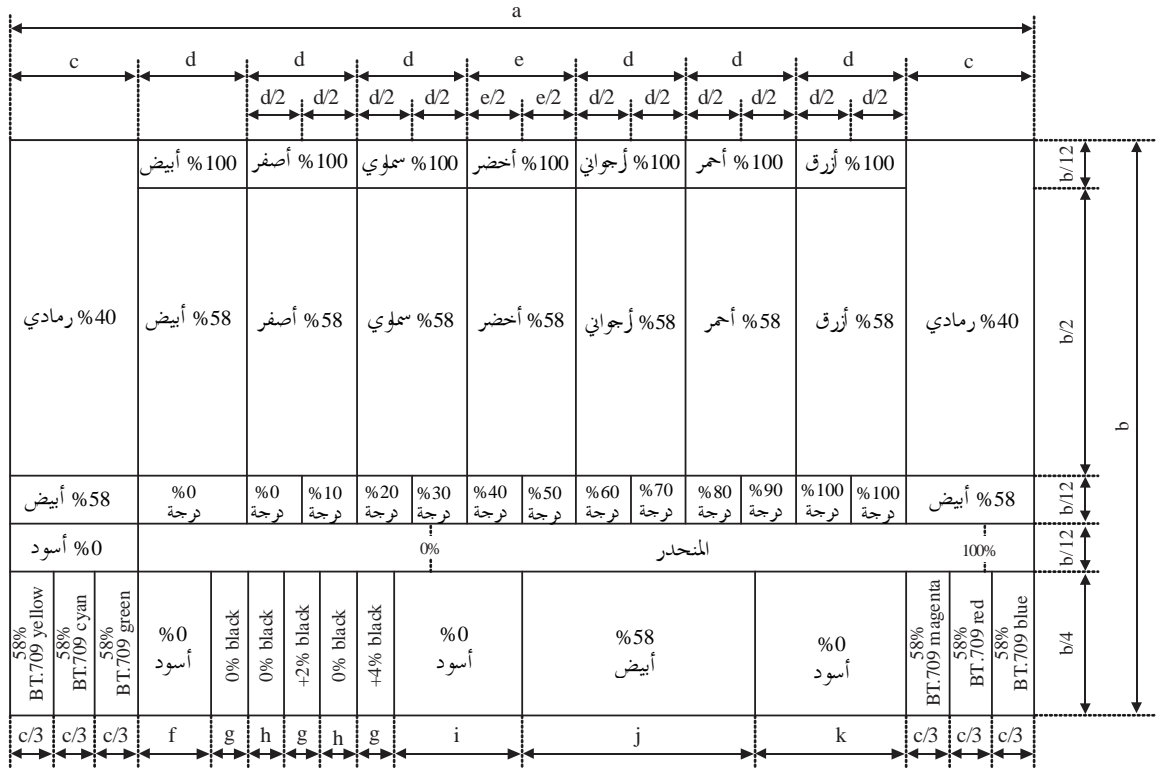
## تفاصيل نمط الاختبار لنظام لوغاريتم غاما الهجين (HLG) ضيق المدى





## الشكل 3

## تفاصيل نمط الاختبار لنظام التحديد الكمي الإدراكي (PQ) كامل المدى



BT2111-03

## الجدول 1

## مقاس الشريط بنسق 2K و 4K و 8K

8K	4K	2K	مقاس الشريط (بيكسل)
7680	3840	1920	a
4320	2160	1080	b
960	480	240	c
824	412	206	d
816	408	204	e
544	272	136	f
280	140	70	g
272	136	68	h
952	476	238	i
1752	876	438	j
1128	564	282	k



الشكل 4  
مخطط ألوان نمط الاختبار



BT.2111-04

الجدول 2

مستوى الإشارة لنظام لوغاريتم غاما الهجين (HLG) ضيق المدى

12 بتة			10 بتات			مساحة الصورة
B'	G'	R'	B'	G'	R'	
3 760	3 760	3 760	940	940	940	أبيض 100%
256	3 760	3 760	64	940	940	أصفر 100%
3 760	3 760	256	940	940	64	سماوي 100%
256	3 760	256	64	940	64	أخضر 100%
3 760	256	3 760	940	64	940	أرجواني 100%
256	256	3 760	64	64	940	أحمر 100%
3 760	256	256	940	64	64	أزرق 100%
2 884	2 884	2 884	721	721	721	أبيض 75%
256	2 884	2 884	64	721	721	أصفر 75%
2 884	2 884	256	721	721	64	سماوي 75%
256	2 884	256	64	721	64	أخضر 75%
2 884	256	2 884	721	64	721	أرجواني 75%
256	256	2 884	64	64	721	أحمر 75%
2 884	256	256	721	64	64	أزرق 75%
1 656	1 656	1 656	414	414	414	رمادي 40%
16	16	16	4	4	4	درجة -7%



الجدول 2 (تتمة)

12 بتة			10 بتات			مساحة الصورة
B'	G'	R'	B'	G'	R'	
256	256	256	64	64	64	درجة 0%
608	608	608	152	152	152	درجة 10%
956	956	956	239	239	239	درجة 20%
1 308	1 308	1 308	327	327	327	درجة 30%
1 656	1 656	1 656	414	414	414	درجة 40%
2 008	2 008	2 008	502	502	502	درجة 50%
2 360	2 360	2 360	590	590	590	درجة 60%
2 708	2 708	2 708	677	677	677	درجة 70%
3 060	3 060	3 060	765	765	765	درجة 80%
3 408	3 408	3 408	852	852	852	درجة 90%
3 760	3 760	3 760	940	940	940	درجة 100%
4 076	4 076	4 076	1 019	1 019	1 019	درجة 109%
انظر الشكل 5 والجدول 5						
1 264	2 876	2 852	316	719	713	أصفر BT.709 %75
2 872	2 836	2 152	718	709	538	سماوي BT.709 %75
1 184	2 824	2 048	296	706	512	أخضر BT.709 %75
2 820	1 144	2 604	705	286	651	أرجواني BT.709 %75
656	1 076	2 556	164	269	639	أحمر BT.709 %75
2 808	588	908	702	147	227	أزرق BT.709 %75
256	256	256	64	64	64	أسود 0%
192	192	192	48	48	48	أسود -2%
320	320	320	80	80	80	أسود +2%
396	396	396	99	99	99	أسود +4%

الجدول 3

مستوى الإشارة لنظام التحديد الكمي الإدراكي (PQ) ضيق المدى

12 بتة			10 بتات			مساحة الصورة
B'	G'	R'	B'	G'	R'	
3 760	3 760	3 760	940	940	940	بيضاء 100%
256	3 760	3 760	64	940	940	صفراء 100%
3 760	3 760	256	940	940	64	سماوية 100%
256	3 760	256	64	940	64	خضراء 100%

الجدول 3 (تتمة)

بنية 12			بنات 10			مساحة الصورة
B'	G'	R'	B'	G'	R'	
3 760	256	3 760	940	64	940	أرجوانية 100%
256	256	3 760	64	64	940	حمراء 100%
3 760	256	256	940	64	64	زرقاء 100%
2 288	2 288	2 288	572	572	572	بيضاء 58%
256	2 288	2 288	64	572	572	صفراء 58%
2 288	2 288	256	572	572	64	سماوية 58%
256	2 288	256	64	572	64	خضراء 58%
2 288	256	2 288	572	64	572	أرجوانية 58%
256	256	2 288	64	64	572	حمراء 58%
2 288	256	256	572	64	64	زرقاء 58%
1 656	1 656	1 656	414	414	414	رمادية 40%
16	16	16	4	4	4	درجة -7%
256	256	256	64	64	64	درجة 0%
608	608	608	152	152	152	درجة 10%
956	956	956	239	239	239	درجة 20%
1 308	1 308	1 308	327	327	327	درجة 30%
1 656	1 656	1 656	414	414	414	درجة 40%
2 008	2 008	2 008	502	502	502	درجة 50%
2 360	2 360	2 360	590	590	590	درجة 60%
2 708	2 708	2 708	677	677	677	درجة 70%
3 060	3 060	3 060	765	765	765	درجة 80%
3 408	3 408	3 408	852	852	852	درجة 90%
3 760	3 760	3 760	940	940	940	درجة 100%
4 076	4 076	4 076	1 019	1 019	1 019	درجة 109%
انظر الشكل 5 والجدول 5						المنحدر
1 524	2 284	2 272	381	571	568	أصفر BT.709 58%
2 284	2 264	1 936	571	566	484	سماوي BT.709 58%
1 472	2 256	1 896	368	564	474	أخضر BT.709 58%
2 256	1 444	2 144	564	361	536	أرجواني BT.709 58%
1 024	1 400	2 120	256	350	530	أحمر BT.709 58%
2 248	944	1 268	562	236	317	أزرق BT.709 58%
256	256	256	64	64	64	أسود 0%
192	192	192	48	48	48	أسود -2%
320	320	320	80	80	80	أسود +2%
396	396	396	99	99	99	أسود +4%

## الجدول 4

## مستوى الإشارة لنظام التحديد الكمي الإدراكي (PQ) كامل المدى

بنية 12			بنات 10			مساحة الصورة
B'	G'	R'	B'	G'	R'	
4 095	4 095	4 095	1 023	1 023	1 023	بيضاء 100%
0	4 095	4 095	0	1 023	1 023	صفراء 100%
4 095	4 095	0	1 023	1 023	0	سماوية 100%
0	4 095	0	0	1 023	0	خضراء 100%
4 095	0	4 095	1 023	0	1 023	أرجوانية 100%
0	0	4 095	0	0	1 023	حمراء 100%
4 095	0	0	1 023	0	0	زرقاء 100%
2 375	2 375	2 375	593	593	593	بيضاء 58%
0	2 375	2 375	0	593	593	صفراء 58%
2 375	2 375	0	593	593	0	سماوية 58%
0	2 375	0	0	593	0	خضراء 58%
2 375	0	2 375	593	0	593	أرجوانية 58%
0	0	2 375	0	0	593	حمراء 58%
2 375	0	0	593	0	0	زرقاء 58%
1 638	1 638	1 638	409	409	409	رمادية 40%
0	0	0	0	0	0	درجة 0%
410	410	410	102	102	102	درجة 10%
819	819	819	205	205	205	درجة 20%
1 229	1 229	1 229	307	307	307	درجة 30%
1 638	1 638	1 638	409	409	409	درجة 40%
2 048	2 048	2 048	512	512	512	درجة 50%
2 457	2 457	2 457	614	614	614	درجة 60%
2 867	2 867	2 867	716	716	716	درجة 70%
3 276	3 276	3 276	818	818	818	درجة 80%
3 686	3 686	3 686	921	921	921	درجة 90%
4 095	4 095	4 095	1 023	1 023	1 023	درجة 100%
انظر الشكل 6 والجدول 6						المنحدر
1 480	2 370	2 356	370	592	589	أصفر BT.709 58%
2 368	2 345	1 964	592	586	491	سماوي BT.709 58%

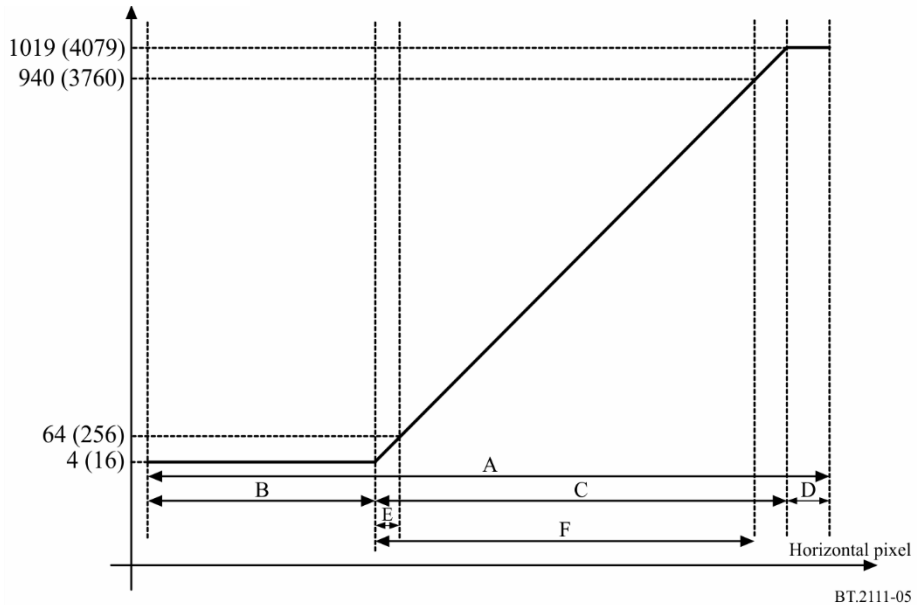
الجدول 4 (تتمة)

12 بتة			10 بتات			مساحة الصورة
B'	G'	R'	B'	G'	R'	
1 420	2 339	1 915	355	584	478	أخضر 58 BT.709 %
2 336	1 389	2 206	584	347	551	أرجواني 58 BT.709 %
900	1 337	2 178	225	334	544	أحمر 58 BT.709 %
2 328	805	1 184	582	201	296	أزرق 58 BT.709 %
0	0	0	0	0	0	أسود 0 %
82	82	82	20	20	20	أسود +2 %
164	164	164	41	41	41	أسود +4 %

الشكل 5

مستويات إشارة لوغاريتم غاما الهجين (HLG)/التحديد الكمي الإدراكي (PQ) ضيق المدى في المنحدر

مستوى إشارة 10 بتات للأحمر (R')  
والأخضر (G') والأزرق (B')  
(مستوى 12 بتة بين قوسين)



BT.2111-05

## الجدول 5

عرض منحدر لوغاريتم غاما الهجين (HLG)/التحديد الكمي الإدراكي (PQ) ضيق المدى بنسق 2K و 4K و 8K

8K		4K		2K		العرض (بالبكسل)
12 بتة	10 بتات	12 بتة	10 بتات	12 بتة	10 بتات	
6 720	6 720	3 360	3 360	1 680	1 680	A
2 233	2 236	1 117	1 118	559	559	B
4 062	4 056	2 031	2 028	1 015	1 014	( <sup>1</sup> )C
425	428	212	214	106	107	D
239	236	119	118	59	59	( <sup>2</sup> )E
3 743	3 740	1 871	1 870	935	935	( <sup>3</sup> )F

(<sup>1</sup>) C يقابل مدى مستويات الإشارة من 5 إلى 1 018 من أجل 10 بتات، ومن 17 إلى 4 078 من أجل 12 بتة - 8k، ومن 18 إلى 4 078 من أجل 12 بتة - 4k، ومن 20 إلى 4 076 من أجل 12 بتة - 2k.

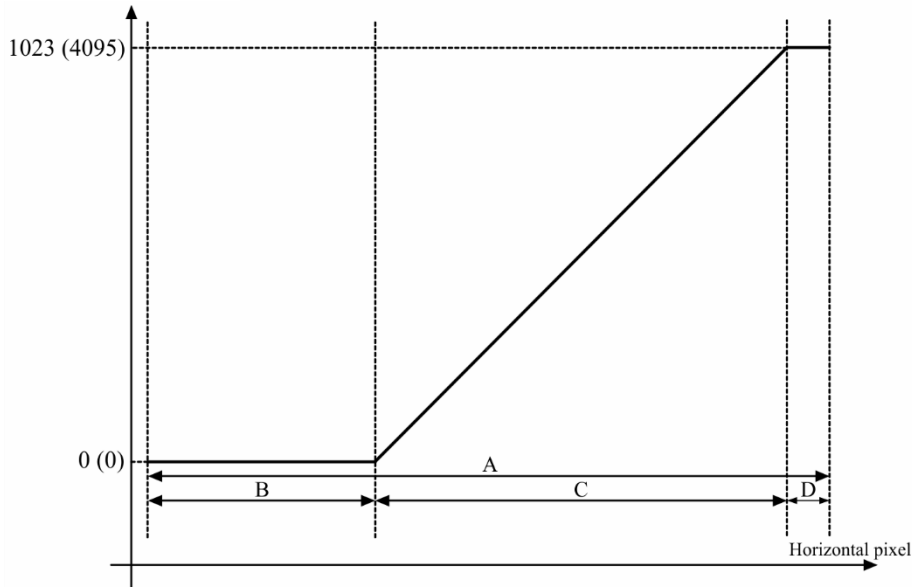
(<sup>2</sup>) E يقابل مدى مستويات الإشارة من 5 إلى 63 من أجل 10 بتات، ومن 17 إلى 255 من أجل 12 بتة - 8k، ومن 18 إلى 254 من أجل 12 بتة - 4k، ومن 20 إلى 252 من أجل 12 بتة - 2k.

(<sup>3</sup>) F يقابل مدى مستويات الإشارة من 5 إلى 939 من أجل 10 بتات، ومن 17 إلى 3 759 من أجل 12 بتة - 8k، ومن 18 إلى 3 758 من أجل 12 بتة - 4k، ومن 20 إلى 3 756 من أجل 12 بتة - 2k.

## الشكل 6

مستويات إشارة التحديد الكمي الإدراكي (PQ) كامل المدى في المنحدر

مستوى إشارة 10 بتات للأحمر (R')  
والأخضر (G') والأزرق (B')  
(مستوى 12 بتة بين قوسين)



## الجدول 6

عرض منحدر التحديد الكمي الإدراكي (PQ) كامل المدى بنسق 2K و 4K و 8K

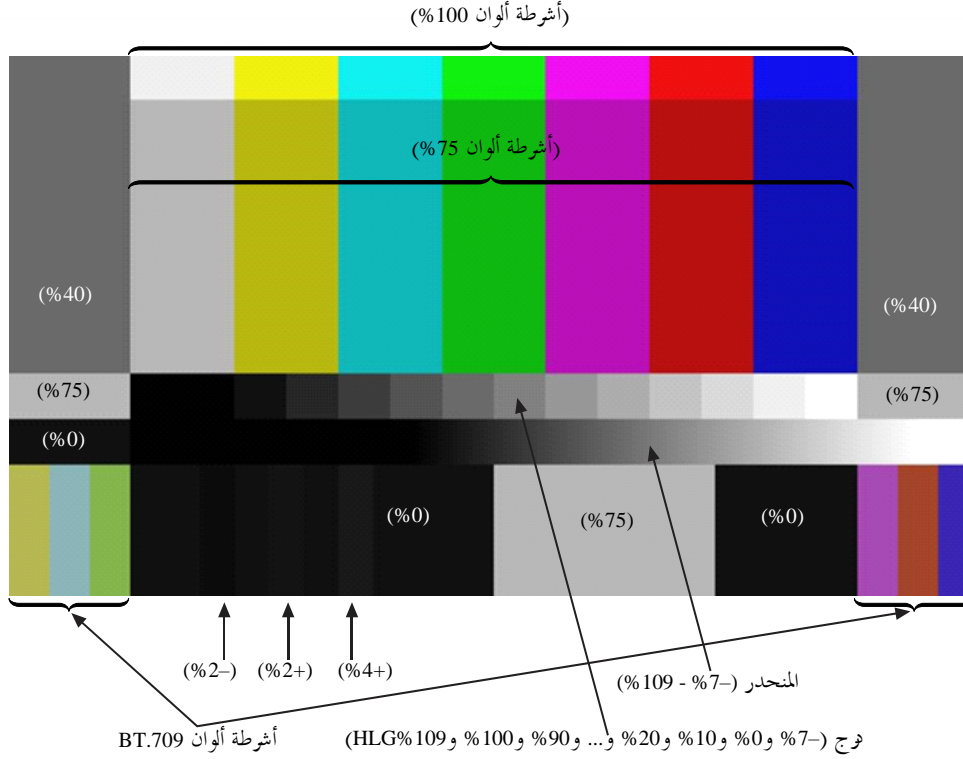
8K		4K		2K		العرض (بالبكسل)
12 بتة	10 بتات	12 بتة	10 بتات	12 بتة	10 بتات	
6 720	6 720	3 360	3 360	1 680	1 680	A
2 201	2 204	1 101	1 102	551	551	B
4 094	4 088	2 047	2 044	1 023	1 022	<sup>(1)</sup> C
425	428	212	214	106	107	D

<sup>(1)</sup> C يقابل مدى مستويات الإشارة من 1 إلى 1 022 من أجل 10 بتات، ومن 1 إلى 4 094 من أجل 12 بتة - 8k، ومن 2 إلى 4 094 من أجل 12 بتة - 4k، ومن 4 إلى 4 092 من أجل 12 بتة - 2k.

المرفق 1  
للملحق 1  
(إعلامي)

الأقسام التي يتألف منها نمط اختبار لوغاريتم غاما المهجين (HLG)

الشكل 7



BT2111-07

أشرطة الألوان: إن أشرطة الألوان الرئيسية هي بنسبة 75% لوغاريتم غاما المهجين (HLG)، مع 100% لوغاريتم غاما المهجين (HLG) لأشرطة الألوان في الأعلى.

أشرطة ألوان BT.709: تُنشأ باستخدام وظيفة HLG OETF ومصنوفة خطية. وتوضع أشرطة ألوان BT.709 في أسفل اليسار واليمين لتجنب التداخل مع أشرطة الألوان الرئيسية على شاشة.

المنحدر: المستويات من 7-% لوغاريتم غاما المهجين (HLG) إلى 109% لوغاريتم غاما المهجين (HLG) ومستوى الفيديو 0% هو في الحافة اليسرى من الشريط الأخضر.

الدرج: مستويات من 7-% لوغاريتم غاما المهجين (HLG) إلى 109% لوغاريتم غاما المهجين (HLG). والحافة اليسرى من درجة 0% هي في الحافة اليسرى من الشريط الأصفر. وهناك فاصل نسبته 10% بين 0% لوغاريتم غاما المهجين (HLG) و 100% لوغاريتم غاما المهجين (HLG). وعرض كل درجة هو نصف شريط اللون. وتوضع إشارة الدرجة وإشارة المنحدر بحيث لا تتداخلان على شاشة شكل الموجة.

وتوضع الإشارة السوداء: المكونة من مستويات الفيديو 0%، و-2%، و0%، و+2%، و0%، و+4% في أسفل اليسار بعيداً عن المساحات المشرقة لتحقيق رؤية أفضل.

الأشرطة الرمادية (يميناً ويساراً): يمكن استخدام هذه المساحات اختياريًا من أجل تضمين أنماط أخرى لاحتياجات محددة.



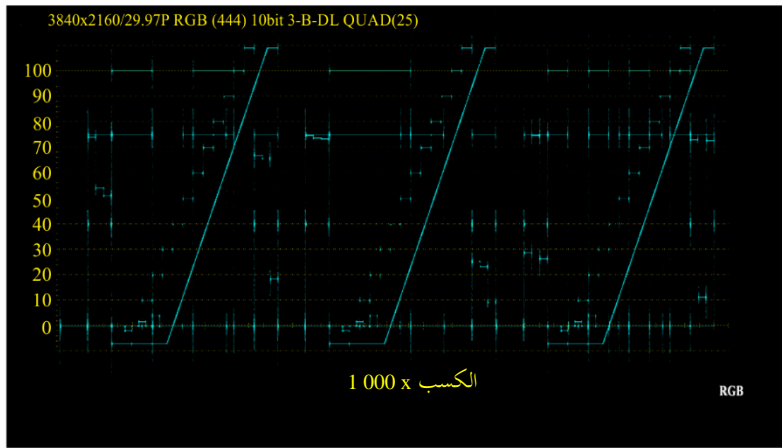
المرفق 2  
للملحق 1  
(إعلامي)

شكل موجة لوغاريتم غاما الهجين (HLG) على شاشة شكل الموجة

يبين الشكل 8 شكل موجة لوغاريتم غاما الهجين (HLG) لنمط الاختبار على شاشة شكل الموجة.

الشكل 8

شكل الموجة على شاشة شكل الموجة (الأحمر والأخضر والأزرق، على التوالي)



BT.2111-08