

Unión Internacional de Telecomunicaciones

UIT-R

Sector de Radiocomunicaciones de la UIT

Recomendación UIT-R BT.2077-2
(06/2017)

**Interfaces digitales en serie y en tiempo
real para señales de TVUAD**

Serie BT
Servicio de radiodifusión
(televisión)



Unión
Internacional de
Telecomunicaciones

Prólogo

El Sector de Radiocomunicaciones tiene como cometido garantizar la utilización racional, equitativa, eficaz y económica del espectro de frecuencias radioeléctricas por todos los servicios de radiocomunicaciones, incluidos los servicios por satélite, y realizar, sin limitación de gamas de frecuencias, estudios que sirvan de base para la adopción de las Recomendaciones UIT-R.

Las Conferencias Mundiales y Regionales de Radiocomunicaciones y las Asambleas de Radiocomunicaciones, con la colaboración de las Comisiones de Estudio, cumplen las funciones reglamentarias y políticas del Sector de Radiocomunicaciones.

Política sobre Derechos de Propiedad Intelectual (IPR)

La política del UIT-R sobre Derechos de Propiedad Intelectual se describe en la Política Común de Patentes UIT-T/UIT-R/ISO/CEI a la que se hace referencia en el Anexo 1 a la Resolución UIT-R 1. Los formularios que deben utilizarse en la declaración sobre patentes y utilización de patentes por los titulares de las mismas figuran en la dirección web <http://www.itu.int/ITU-R/go/patents/es>, donde también aparecen las Directrices para la implementación de la Política Común de Patentes UIT-T/UIT-R/ISO/CEI y la base de datos sobre información de patentes del UIT-R sobre este asunto.

Series de las Recomendaciones UIT-R

(También disponible en línea en <http://www.itu.int/publ/R-REC/es>)

Series	Título
BO	Distribución por satélite
BR	Registro para producción, archivo y reproducción; películas en televisión
BS	Servicio de radiodifusión (sonora)
BT	Servicio de radiodifusión (televisión)
F	Servicio fijo
M	Servicios móviles, de radiodeterminación, de aficionados y otros servicios por satélite conexos
P	Propagación de las ondas radioeléctricas
RA	Radioastronomía
RS	Sistemas de detección a distancia
S	Servicio fijo por satélite
SA	Aplicaciones espaciales y meteorología
SF	Compartición de frecuencias y coordinación entre los sistemas del servicio fijo por satélite y del servicio fijo
SM	Gestión del espectro
SNG	Periodismo electrónico por satélite
TF	Emisiones de frecuencias patrón y señales horarias
V	Vocabulario y cuestiones afines

Nota: Esta Recomendación UIT-R fue aprobada en inglés conforme al procedimiento detallado en la Resolución UIT-R 1.

Publicación electrónica
Ginebra, 2018

© UIT 2018

Reservados todos los derechos. Ninguna parte de esta publicación puede reproducirse por ningún procedimiento sin previa autorización escrita por parte de la UIT.

RECOMENDACIÓN UIT-R BT.2077-2

Interfaces digitales en serie y en tiempo real para señales de TVUAD

(Cuestión UIT-R 130-2/6)

(06/2015-10/2015-2017)

Cometido

En esta Recomendación se definen las interfaces digitales en serie para las señales de estudio de TVUAD con $7\ 680 \times 4\ 320$ y $3\ 840 \times 2\ 160$ píxeles, diversas frecuencias de trama de hasta 120 Hz, estructuras de muestras 4:4:4, 4:2:2 y 4:2:0 y profundidades de 10 y 12 bits recogidos en las Recomendaciones UIT-R BT.2020 y UIT-R BT.2100. Esta Recomendación se divide en tres partes. Las Partes 1 y 3 se basan en contenedores de palabras de 10 bits, y la Parte 2 se basa en contenedores de palabras de 12 bits. Las Partes 1 y 2 utilizan interfaces ópticas de multienlaces de 10 Gbit/s y la Parte 3 utiliza interfaces eléctricas y ópticas monoenlace y multienlaces de 6 Gbit/s, 12 Gbit/s y 24 Gbit/s.

Palabras clave

Interfaz en serie, interfaz óptica, subimagen, tiempo real, TVUAD

La Asamblea de Radiocomunicaciones de la UIT,

considerando

- a) que en la Recomendación UIT-R BT.2020 se definen las señales de estudio de TVUAD con $7\ 680 \times 4\ 320$ y $3\ 840 \times 2\ 160$ píxeles, diversas frecuencias de trama de hasta 120 Hz, estructuras de muestras 4:4:4, 4:2:2 y 4:2:0, amplia gama de colores, y profundidades de 10 y 12 bits;
- b) que la Recomendación UIT-R BT.2100 define los valores de los parámetros de imagen de los sistemas de televisión de elevada gama dinámica para la producción y el intercambio internacional de programas y contiene formatos de imagen con los mismos valores de los parámetros que los definidos en la Recomendación UIT-R BT.2020 salvo los siguientes:
 - funciones de transferencia de la cuantización perceptiva (PQ) y el híbrido Log-Gamma (HLG);
 - representaciones de la luminancia y de la señal diferencia de color de la luminancia no constante $Y'C'_B C'_R$ y de la intensidad constante $I C_T C_P$;
- c) que hay toda una gama de equipos basados en estas señales que necesitan interfaces digitales para cadenas de radiodifusión y aplicaciones industriales;
- d) que las interfaces digitales para señales de estudio de TVUAD deben soportar todos los formatos previstos en las Recomendaciones UIT-R BT.2020 y UIT-R BT.2100;
- e) que las interfaces digitales de alta definición (HD-SDI) especificadas en la Recomendación UIT-R BT.1120 se diseñaron en principio para transportar señales TVAD 4:2:2 de 10 bits con una frecuencia de trama de hasta 30 Hz o una frecuencia de campo de hasta 60 Hz;
- f) que existen interfaces ópticas prácticas que soportan velocidades de datos de unos 10 Gbit/s, interfaces eléctricas y ópticas prácticas que soportan velocidades de datos de 6 Gbit/s, 12 Gbit/s y 24 Gbit/s, y que en el futuro habrá disponibles interfaces que soporten velocidades de datos superiores,

recomienda

que las especificaciones expuestas en la Parte 1, la Parte 2 o la Parte 3 de esta Recomendación se utilicen para las interfaces digitales en serie y en tiempo real para señales de TVUAD especificadas en las Recomendaciones UIT-R BT.2020 y UIT-R BT.2100.

NOTA 1 – En el Cuadro 1 se indican las principales características de las interfaces de las Partes 1, 2 y 3.

Cuando hay varias interfaces disponibles para una infraestructura dada, la elección entre ellas se realizará en función de factores operativos y comerciales de otro tipo, incluido el medio de transmisión y la distancia, como se indica en el Cuadro 1.

CUADRO 1

Principales características de las interfaces de las Partes 1, 2 y 3

		Parte 1	Parte 2	Parte 3	
				Eléctrica	Óptica
Correspondencia de datos	Contenedor	Palabra de 10 bits	Palabra de 12 bits	Palabra de 10 bits	
	Velocidad del enlace	10,692 Gbit/s	10,692 Gbit/s	5,94, 11,88 ó 23,76 Gbit/s	
	Número de enlaces	Hasta 16	Hasta 24	Hasta 8	
Capa física	Medio de transmisión	Fibra óptica monomodo	Fibra óptica multimodo o monomodo	Cable coaxial	Fibra óptica monomodo o multimodo
	Número de fibras/cables	1 (DWDM)	1 (CWDM) o 24 (una λ por fibra)	Hasta 8	1 (CWDM) o hasta 8 (una λ por fibra)
	Conector	LC/PC simplex/dúplex	SC/PC simplex o MPO	BNC	LC/PC simplex/dúplex
	Distancia de transmisión	< 2 km	< 100 m (MM) < 2 km (SM)	< 100 m (6G) < 70 m (12G) < 30 m (24G)	< 100 m (MM) < 4 km (SM)
Ejemplos de aplicación		Entre estudios	En estudio o entre estudios	En estudio	En estudio o entre estudios

CWDM: Multiplexación por división aproximada de longitud de onda

DWDM: Multiplexación por división de longitud de onda densa

LC/PC: Conector Lucent

SC/PC: Acoplamiento de una sola fibra/contacto físico

MPO: Enchufable multifibra

NOTA 2 – A largo de esta Recomendación se emplea «h» para indicar la notación hexadecimal y «(10)» para indicar la notación decimal.

NOTA 3 – Las estructuras de muestra de imágenes de televisión de ultraalta definición (TVUAD) fuente para la interfaz se definen en las Recomendaciones UIT-R BT.2020 y UIT-R BT.2100 y se enumeran en el Cuadro 2. La TVUAD tiene un formato de imagen (estructura de muestra) de 3 840 × 2 160 (TVUAD1) ó 7 680 × 4 320 (TVUAD2).

NOTA 4 – En la presente Recomendación se utiliza la notación $Y'C'_B C'_R$ para representar las señales de luminancia y diferencia de color, que en la práctica son $Y'C'_B C'_R$ o IC_{TC_P} , a menos que se indique lo contrario.

NOTA 5 – Cuando se transmiten y señalizan datos de gama completa, los datos se recortan para ajustarlos a la gama de datos de vídeo de gama estrecha.

CUADRO 2

Estructura de muestra de imagen y frecuencias de trama de los sistemas TVUAD soportados por esta Recomendación

Categoría de sistema	Nomenclatura del sistema	Muestras de luminancia o de crominancia por línea	Líneas por trama	Frecuencia de trama (Hz)
TVUAD1	3 840 × 2 160/23,98/P	3 840	2 160	24/1,001
	3 840 × 2 160/24/P			24
	3 840 × 2 160/25/P			25
	3 840 × 2 160/29,97/P			30/1,001
	3 840 × 2 160/30/P			30
	3 840 × 2 160/50/P			50
	3 840 × 2 160/59,94/P			60/1,001
	3 840 × 2 160/60/P			60
	3 840 × 2 160/100/P			100
	3 840 × 2 160/119,88/P			120/1,001
	3 840 × 2 160/120/P			120
TVUAD2	7 680 × 4 320/23,98/P	7 680	4 320	24/1,001
	7 680 × 4 320/24/P			24
	7 680 × 4 320/25/P			25
	7 680 × 4 320/29,97/P			30/1,001
	7 680 × 4 320/30/P			30
	7 680 × 4 320/50/P			50
	7 680 × 4 320/59,94/P			60/1,001
	7 680 × 4 320/60/P			60
	7 680 × 4 320/100/P			100
	7 680 × 4 320/119,88/P			120/1,001
	7 680 × 4 320/120/P			120

PARTE 1

1 Definiciones

ANC	Paquetes de datos auxiliares
TVUAD	Televisión de ultraalta definición, con un formato de imagen (estructura de muestra) de $3\ 840 \times 2\ 160$ ó $7\ 680 \times 4\ 320$
TVUAD1	TVUAD con un formato de imagen (estructura de muestra) de $3\ 840 \times 2\ 160$
TVUAD2	TVUAD con un formato de imagen (estructura de muestra) de $7\ 680 \times 4\ 320$
CRC	Códigos de verificación por redundancia cíclica definidos en la Recomendación UIT-R BT.1120
CDR	Recuperación de datos del reloj
EAV	Tal como se utiliza en la Parte 1 de esta Recomendación, el término EAV designa 4 bytes de información de temporización en torno a una zona de vídeo activo
Datos HANC	Datos incluidos en el intervalo de supresión de línea digital entre EAV/LN/CRC y SAV
K28.5	Código especial para la detección de frontera de palabra en codificación 8B/10B, definida en ANSI INCITS 230
LN	Datos de número de línea definidos en la Recomendación UIT-R BT.1120
Formato de contenedor	Matriz de píxeles presente en la interfaz para transportar imágenes (para la Parte 1 de esta Recomendación el contenedor es $1\ 920 \times 1\ 080$)
SAV	Información de temporización en torno al inicio de una zona de vídeo activo, definida en la Recomendación UIT-R BT.1120
Tren básico	Tren paralelo de 10 bits cuya estructura es idéntica a la del tren de datos fuente, definido en la Recomendación UIT-R BT.1120. Este tren de datos entrelazados transporta la estructura de imagen definida en los datos de formato fuente, definidos en la Recomendación UIT-R BT.1120
Tren básico par	Canales CH2, CH4, CH6 y CH8 (enlace B) de los trenes básicos definidos en el § B1.4 del Anexo B a la Parte 1 (Modo D)
Tren básico impar	Canales CH1, CH3, CH5 y CH7 (enlace A) de los trenes básicos definidos en el § B1.4 del Anexo B a la Parte 1 (Modo D)
Datos de relleno	Designa uno de los bytes de datos D0.0 de la codificación 8B/10B definida en ANSI INCITS 230
LC: Conector Lucent	IEC 61754-20 (2012), Fibre Optic Connector Interfaces – Part 20: Type LC Connector Family

2 Generalidades del sistema básico

Para TVUAD1 se han de hacer coincidir dos imágenes en 4, 8, 16 ó 32 subimágenes mediante la división de entrelazado de dos muestras o dos tramas, en el caso de 100 Hz y 120 Hz, y se han de hacer coincidir en el Modo D 10G-HDSDI con 1, 2, 4, 8 ó 16 enlaces, definido en el Anexo B a la Parte 1, mediante trenes básicos conformes con la interfaz digital en serie a 1,5 Gbit/s de la Recomendación UIT-R BT.1120, como se muestra en la Fig. 1-1. La conmutación de señales de interfaz coincidentes según la Parte 1 de esta Recomendación está limitada a un máximo de 60 Hz. La conmutación en banda base no está limitada.

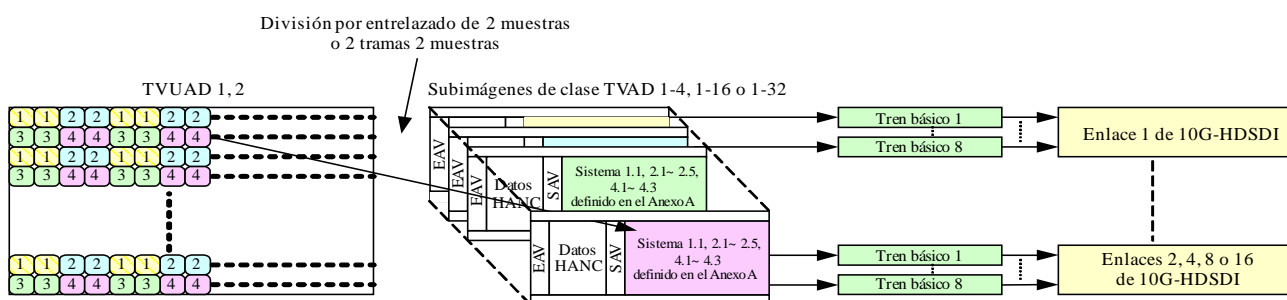
Cuando se incorporan datos ANC opcionales, el formato de paquetes de datos ANC debe ser conforme con la Recomendación UIT-R BT.1364. Los datos de audio auxiliares deben ajustarse a la definición de la Recomendación UIT-R BT.1365 y se insertarán en el siguiente orden:

- (1º) tren básico CH1 del enlace 1 de 10G-HDSDI, hasta un máximo de 16 canales con una frecuencia de muestreo de 48 kHz o hasta un máximo de ocho canales con una frecuencia de muestreo de 96 kHz;
- (2º) tren básico CH1 del enlace 2 de 10G-HDSDI, hasta un máximo de 16 canales con una frecuencia de muestreo de 48 kHz o hasta un máximo de ocho canales con una frecuencia de muestreo de 96 kHz.

Como se define en los § 3 y 4, los múltiples trenes básicos que transporten datos fuente de imágenes de TVUAD deben multiplexarse y serializarse en uno o múltiples enlaces 10G-HDSDI.

FIGURA 1-1

Resumen de la correspondencia TVUAD



BT.2077-01-01

3 Correspondencia de TVUAD1 en 10G-HDSDI con uno, dos o cuatro enlaces

3.1 Correspondencia de la carga útil de vídeo

En el Cuadro 1-1 se muestran los formatos de imagen que se han de dividir en cuatro subimágenes mediante división por entrelazado de 2 muestras o división por entrelazado de 2 tramas 2 muestras, y que se ha de hacer corresponder con el Modo D 10G-HDSDI con uno, dos o cuatro enlaces definido en el Anexo B a la Parte 1. Cada subimagen debe tener el formato 1 920 × 1 080, definido como sistemas 1.1, 2.1, 2.2, 2.3, 2.4, 2.5, 4.1, 4.2 ó 4.3 en los Cuadros 1-A1, 1-A2 y 1-A3 del Anexo A a la Parte 1.

CUADRO 1-1

**Formatos de imagen fuente de TVUAD1 soportados
por la Parte 1 de esta Recomendación**

Número de sistema	Nomenclatura del sistema	Estructura de muestreo/ profundidad de píxeles	Frecuencia de trama, Hz	Formato de subimagen definido en el Anexo A a la Parte 1
U1.1	3840 × 2160/24/P 3840 × 2160/25/P 3840 × 2160/30/P	4:2:0 ó 4:2:2 (Y'C _B C _R)/10-bit	24, 25 y 30 progresiva	Sistema 1.1
	3840 × 2160/23.98/P 3840 × 2160/29.97/P		24/1.001, 30/1.001 progresiva	
U1.2	3840 × 2160/24/P 3840 × 2160/25/P 3840 × 2160/30/P	4:4:4 (R'G'B')/10-bit	24, 25 y 30 progresiva	Sistema 2.2
	3840 × 2160/23.98/P 3840 × 2160/29.97/P		24/1.001, 30/1.001 progresiva	
U1.3	3840 × 2160/24/P 3840 × 2160/25/P 3840 × 2160/30/P	4:4:4 (R'G'B')/12-bit	24, 25 y 30 progresiva	Sistema 2.3
	3840 × 2160/23.98/P 3840 × 2160/29.97/P		24/1.001, 30/1.001 progresiva	
U1.4	3840 × 2160/24/P 3840 × 2160/25/P 3840 × 2160/30/P	4:4:4(Y'C _B C _R)/10-bit	24, 25 y 30 progresiva	Sistema 2.4
	3840 × 2160/23.98/P 3840 × 2160/29.97/P		24/1.001, 30/1.001 progresiva	
U1.5	3840 × 2160/24/P 3840 × 2160/25/P 3840 × 2160/30/P	4:2:0, 4:2:2 ó 4:4:4 (Y'C _B C _R)/12-bit	24, 25 y 30 progresiva	Sistema 2.5
	3840 × 2160/23.98/P 3840 × 2160/29.97/P		24/1.001, 30/1.001 progresiva	
U1.6	3840 × 2160/50/P 3840 × 2160/60/P	4:2:0 ó 4:2:2 (Y'C _B C _R)/10-bit	50 y 60 progresiva	Sistema 2.1
	3840 × 2160/59.94/P		60/1.001 progresiva	
U1.7	3840 × 2160/50/P 3840 × 2160/60/P	4:2:0 ó 4:2:2 (Y'C _B C _R)/12-bit	50 y 60 progresiva	Sistema 4.1
	3840 × 2160/59.94/P		60/1.001 progresiva	
U1.8	3840 × 2160/50/P 3840 × 2160/60/P	4:4:4 (R'G'B' o Y'C _B C _R)/10-bit	50 y 60 progresiva	Sistema 4.2
	3840 × 2160/59.94/P		60/1.001 progresiva	
U1.9	3840 × 2160/50/P 3840 × 2160/60/P	4:4:4 (R'G'B' o Y'C _B C _R)/12-bit	50 y 60 progresiva	Sistema 4.3
	3840 × 2160/59.94/P		60/1.001 progresiva	
U1.10	3840 × 2160/120/P	4:2:0 ó 4:2:2 (Y'C _B C _R)/10-bit	120/1.001 progresiva	Sistema 2.1
U1.10	3840 × 2160/120/P	4:2:0 ó 4:2:2 (Y'C _B C _R)/10-bit	120 progresiva	Sistema 2.1

CUADRO 1-1 (*fin*)

Número de sistema	Nomenclatura del sistema	Estructura de muestreo/profundidad de píxeles	Frecuencia de trama, Hz	Formato de subimagen definido en el Anexo A a la Parte 1
U1.11	3840 × 2160/120/P	4:2:0 ó 4:2:2 (Y'C _B C _R)/12-bit	120/1.001 progresiva	Sistema 4.1
U1.11	3840 × 2160/120/P	4:2:0 ó 4:2:2 (Y'C _B C _R)/12-bit	120 progresiva	Sistema 4.1
U1.12	3840 × 2160/120/P	4:4:4 (R'G'B' o Y'C _B C _R)/10-bit	120/1.001 progresiva	Sistema 4.2
U1.12	3840 × 2160/120/P	4:4:4 (R'G'B' o Y'C _B C _R)/10-bit	120 progresiva	Sistema 4.2
U1.13	3840 × 2160/120/P	4:4:4 (R'G'B' o Y'C _B C _R)/12-bit	120/1.001 progresiva	Sistema 4.3
U1.13	3840 × 2160/120/P	4:4:4 (R'G'B' o Y'C _B C _R)/12-bit	120 progresiva	Sistema 4.3
U1.14	3840 × 2160/120/P	4:2:0 ó 4:2:2 (Y'C _B C _R)/10-bit	100 progresiva	Sistema 2.1
U1.15	3840 × 2160/120/P	4:2:0 ó 4:2:2 (Y'C _B C _R)/12-bit	100 progresiva	Sistema 4.1
U1.16	3840 × 2160/120/P	4:4:4 (R'G'B' o Y'C _B C _R)/10-bit	100 progresiva	Sistema 4.2
U1.17	3840 × 2160/120/P	4:4:4 (R'G'B' o Y'C _B C _R)/12-bit	100 progresiva	Sistema 4.3

Las imágenes de los sistemas U1.1 a U1.9 deben dividirse y hacerse corresponder en la zona activa de las subimágenes uno a cuatro mediante división por entrelazado de 2 muestras, como se define en la Fig. 1-A4 del Anexo A a la Parte 1. Las subimágenes de los sistemas U1.1 a U1.9 se tratan como subimágenes de los sistemas 1.1, 2.2 a 2.5, 2.1 ó 4.1 a 4.3, como se muestra en el Cuadro 1-1, y deben tener la estructura de muestreo digital definida en la Recomendación UIT-R BT.2020.

A los componentes 0 de los datos de imagen del sistema 4:2:0 (muestras pares en líneas impares de C_BC_R no asignados) se les asignarán 200_h (512₍₁₀₎) en el caso de un sistema de 10 bits y 800_h (2 048₍₁₀₎) en el caso de un sistema de 12 bits.

En el Cuadro 1-A5 del Anexo A a la Parte 1 se especifica la relación entre el número de píxeles en horizontal/vertical de la imagen 3 840 × 2 160 original y el número de muestras/líneas de las subimágenes 1 920 × 1 080 uno, dos, tres y cuatro correspondientes tras la división por entrelazado de 2 muestras.

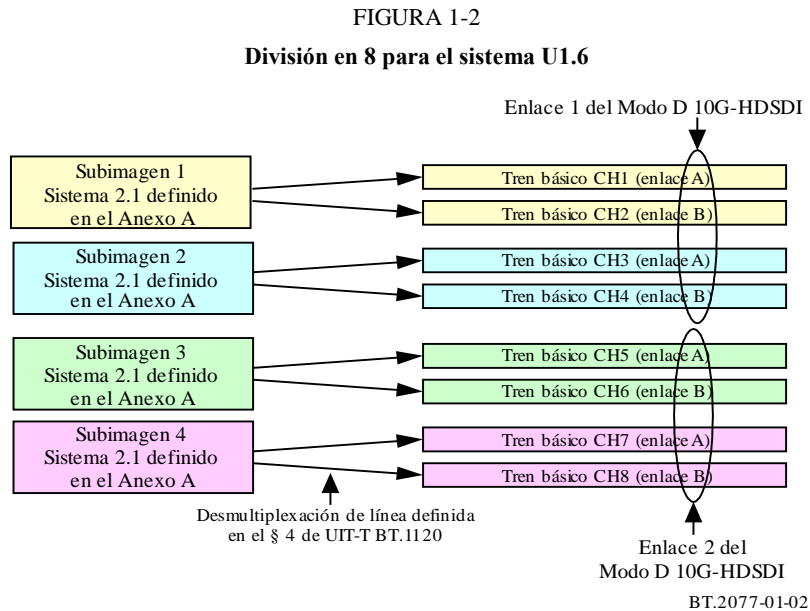
3.2 10G-HDSI con un enlace para los sistemas U1.1 a U1.5

En el caso de las imágenes de los sistemas U1.1 a U1.5 (3 840 × 2 160/23,98/P, 24/P, 25/P, 29,97/P y 30/P), cada una de las subimágenes uno a cuatro creadas mediante división por entrelazado de 2 muestras se debe dividir en el tren básico a 1,5 Gbit/s con uno o dos enlaces. Se ha de establecer la correspondencia entre los cuatro trenes básicos con uno o dos enlaces procedentes de las cuatro subimágenes y 10G-HDSI con un enlace, como se especifica en el § B1.4 del Anexo B a la Parte 1.

3.3 10G-HSDSI con dos enlaces para los sistemas U1.6 a U1.9

En el caso de las imágenes de los sistemas U1.6 a U1.9 ($3\ 840 \times 2\ 160/50/P$, $59,94/P$ y $60/P$), cada dato de subimagen creado mediante división por entrelazado de 2 muestras se debe dividir en el tren básico de dos enlaces o el tren básico de cuatro enlaces con la misma estructura que los trenes básicos a 1,5 Gbit/s de dos o cuatro enlaces definidos en los § A1.2 y A1.3 del Anexo A a la Parte 1.

Las subimágenes uno a cuatro generadas a partir de las imágenes del sistema U1.6 son equivalentes al sistema 2.1, definido en el Anexo A a la Parte 1, y deben dividirse en ocho trenes básicos, como se muestra en la Fig. 1-2.

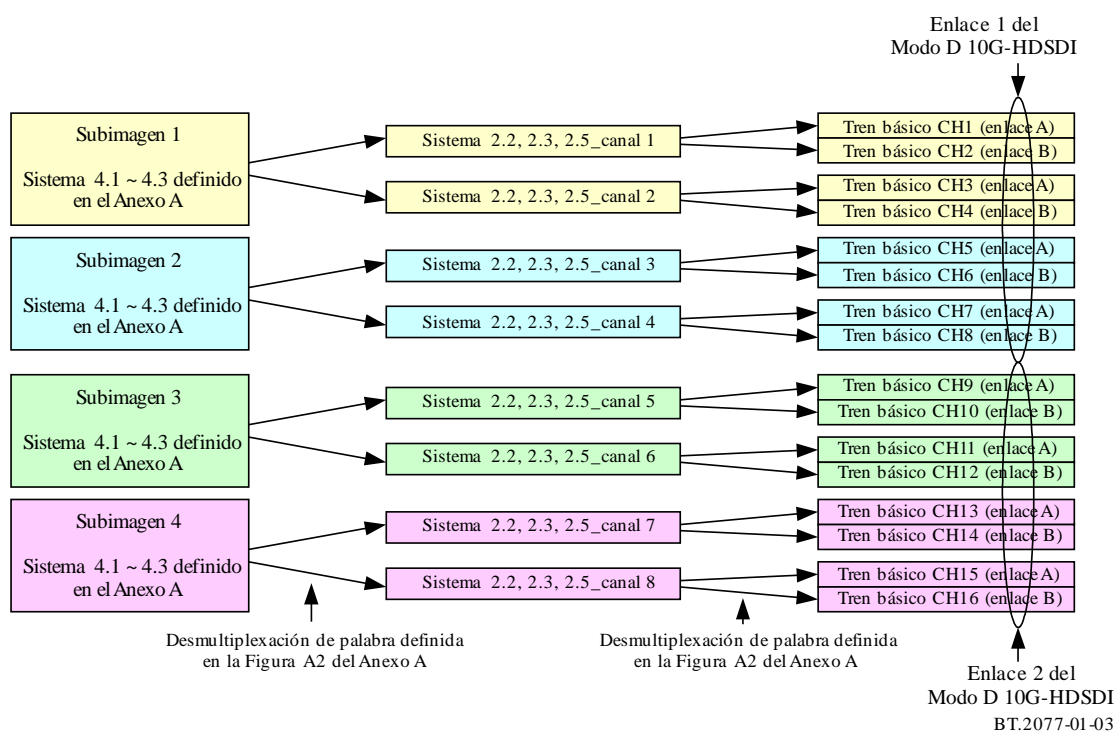


Se ha de establecer la correspondencia entre ocho trenes básicos de una interfaz virtual para el sistema U1.6 y 10G-HSDSI con dos enlaces. Se ha de establecer la correspondencia entre los trenes básicos CH1, CH2, CH3 y CH4 y los CH1, CH3, CH5 y CH7 (enlace A) del enlace 1 de 10G-HSDSI; y entre los trenes básicos CH5, CH6, CH7 y CH8 y los CH1, CH3, CH5 y CH7 (enlace A) del enlace 2 de 10G-HSDSI, es decir, que se ha de establecer la correspondencia:

- entre los trenes básicos CH1, CH2, CH3 y CH4 y los CH1, CH3, CH5 y CH7 (enlace A) del enlace 1 de 10G-HSDSI;
- entre los trenes básicos CH5, CH6, CH7 y CH8 y los CH1, CH3, CH5 y CH7 (enlace A) del enlace 2 de 10G-HSDSI.

En el caso de las imágenes de los sistemas U1.7, U1.8 y U1.9, las subimágenes uno a cuatro deben dividirse en 16 trenes básicos, como se muestra en la Fig. 1-3.

FIGURA 1-3
División en 16 para los sistemas U1.7, U1.8 y U1.9



El Modo D 10G-HSDSI definido en el Anexo B a la Parte 1 puede transmitir hasta cuatro pares de los sistemas 2.2, 2.3, 2.4 ó 2.5 con dos enlaces a 1,5 Gbit/s o hasta dos pares de los sistemas 4.1, 4.2 ó 4.3 con cuatro enlaces a 1,5 Gbit/s, como se define en el Anexo B a la Parte 1. En resumen, las imágenes TVUAD1 de los sistemas U1.6, U1.7, U1.8 y U1.9 deben transmitirse utilizando el Modo D 10G-HSDSI con dos enlaces.

Se ha de establecer la correspondencia entre 16 trenes básicos de una interfaz virtual para los sistemas U1.7, U1.8 y U1.9 y 10G-HSDSI con dos enlaces. Se ha de establecer la correspondencia entre los grupos de trenes básicos CH(8k-7), CH(8k-6), CH(8k-5), CH(8k-4), CH(8k-3), CH(8k-2), CH(8k-1) y CH(8k), siendo k un número entre uno y dos, y los CH1, CH2, CH3, CH4, CH5, CH6, CH7 y CH8 del enlace (k) de 10G-HSDSI, es decir, que se ha de establecer la correspondencia:

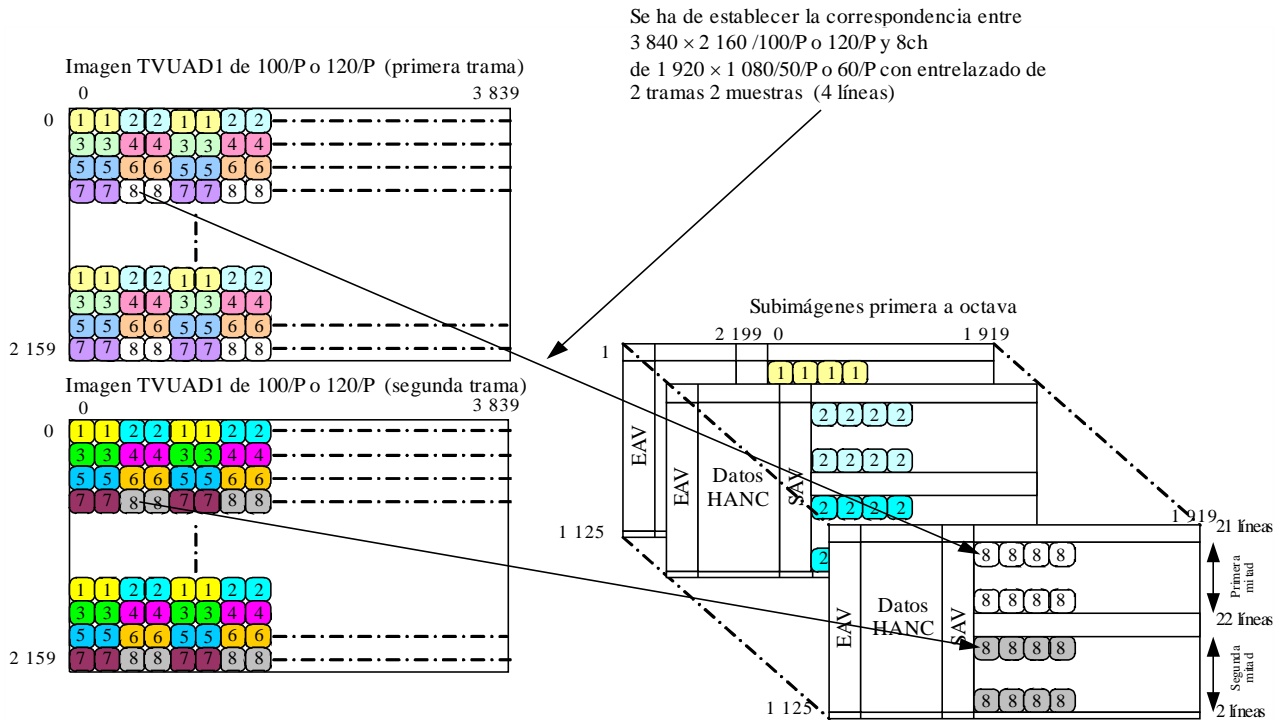
- entre los trenes básicos CH1 a CH8 y los CH1 a CH8 del enlace 1 de 10G-HSDSI;
- entre los trenes básicos CH9 a CH16 y los CH1 a CH8 del enlace 2 de 10G-HSDSI.

3.4 10G-HSDSI con cuatro enlaces para los sistemas U1.10 a U1.17

En el caso de las imágenes de los sistemas U1.10 a U1.17 ($3\ 840 \times 2\ 160/100/P$ o $120/P$), se han de crear ocho datos de subimagen por cada cuatro líneas mediante división por entrelazado de 2 tramas 2 muestras, como se muestra en la Fig. 1-4. Cada subimagen se debe dividir en el tren básico de dos enlaces o el tren básico de cuatro enlaces con la misma estructura que los trenes básicos a 1,5 Gbit/s de dos o cuatro enlaces definidos en los § A1.2 y A1.3 del Anexo A a la Parte 1.

FIGURA 1-4

Entrelazado de 2 tramas 2 muestras para la correspondencia entre 3 840 × 2 160/100/P o 120/P y 8ch de 1 920 × 1 080/50/P o 60/P



Los datos de la primera trama se corresponden con la primera mitad de la señal 1 920 × 1 080/50/P o 60/P y los datos de la segunda trama se corresponden con la segunda mitad de la señal 1 920 × 1 080/50/P o 60/P

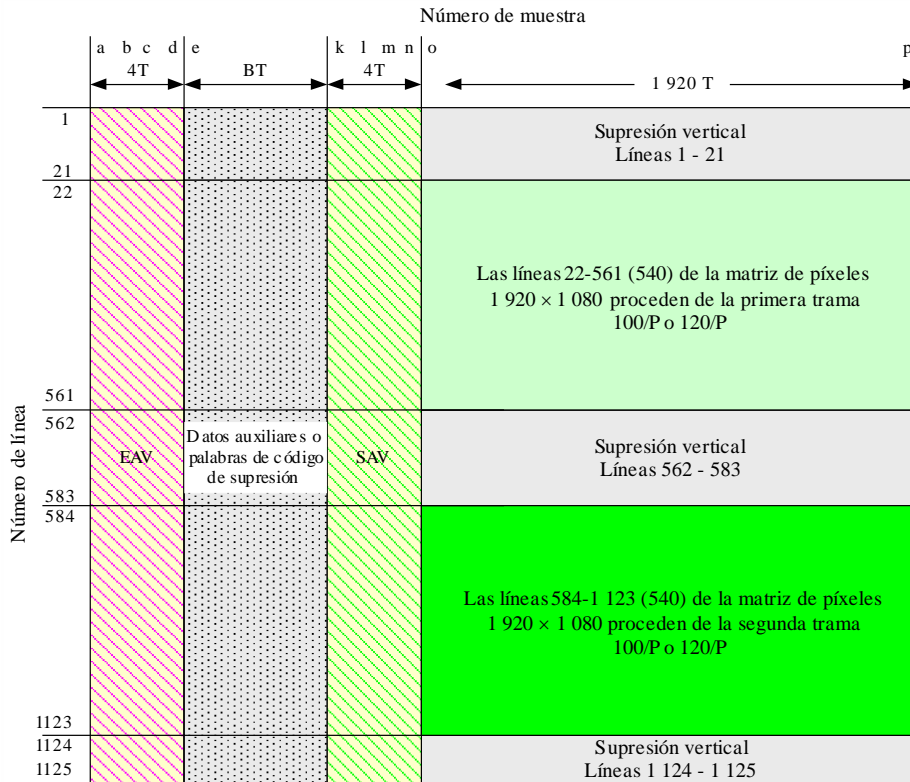
BT.2077-01-04

La división por entrelazado de 2 tramas 2 muestras debe aplicarse a las imágenes 3 840 × 2 160/100/P o 120/P indicadas en el Cuadro 1-1 (U1.10 a U1.16) y deben hacerse corresponder con dos tramas consecutivas, la primera y la segunda trama, en la zona de supresión vertical y en la zona activa del 8ch de las señales 1 920 × 1 080/50/P o 60P cada 4 líneas. Las líneas 4N, 4N + 1, 4N + 2 y 4N + 3 (N = 0, 1, 2, 3 ... 539) de la primera y la segunda trama deben hacerse corresponder con las subimágenes 1 y 2, las subimágenes 3 y 4, las subimágenes 5 y 6 y las subimágenes 7 y 8, respectivamente, en dos muestras horizontales consecutivas. Debe establecerse la correspondencia entre la primera trama y una línea entre la línea 22 y la línea 561, y entre la segunda trama y una línea entre la línea 584 y la línea 1 123. La supresión de línea vertical entre la línea 1 y la línea 21 debe insertarse antes de la primera trama y la supresión vertical entre la línea 562 y la línea 583 debe insertarse entre la primera trama y la segunda trama. Se anexarán dos líneas verticales, 1 124 y 1 125, después de la segunda trama. Esta división da como resultado las subimágenes 1 a 8 equivalentes.

En la Fig. 1-5 se muestra la estructura de trama 1 920 × 1 080/50/P o 60/P en la que las zonas de supresión vertical y la zona de datos correspondidos procedentes de la primera y la segunda trama de las imágenes 3 840 × 216/100/P o 120/P están coloreadas. En el Cuadro 1-2 se define la relación entre los números de muestra/línea de la primera y la segunda trama de la señal 3 840 × 2 160/100/P o 120/P original y los números de muestra/línea de las subimágenes 1 920 × 1 080/50/P o 60/P 1 a 8 correspondientes tras el entrelazado de 2 tramas 2 muestras.

FIGURA 1-5

Estructura de correspondencia de imágenes y secuencias de temporización digital de referencia de las imágenes 1 920 × 1 080/50/P o 60/P



Sistema	a	b	c	d	e	k	l	m	n	o	p	BT
UI.10-UI.13	1920	1921	1922	1923	1924	2196	2197	2198	2199	0	1919	272T
UI.14-UI.17	1920	1921	1922	1923	1924	2636	2637	2638	2639	0	1919	712T

BT.2077-0-05

NOTA 1 – El eje horizontal no está a escala.

NOTA 2 – Una línea de vídeo digital va de la primera palabra de EAV a la última palabra de datos de vídeo.

NOTA 3 – El número de muestras de datos de vídeo (número de muestra «o» a «p») es 1 920. Esto significa que la letra «o» denota el número de muestra 0 y la letra «p» denota el número de muestra 1919.

NOTA 4 – T es el periodo de reloj de referencia.

CUADRO 1-2

Relación entre el número de muestras/líneas de imagen original de la primera y segunda trama y el número de muestras/líneas de subimagen correspondiente tras la división por entrelazado de 2 tramas 2 muestras

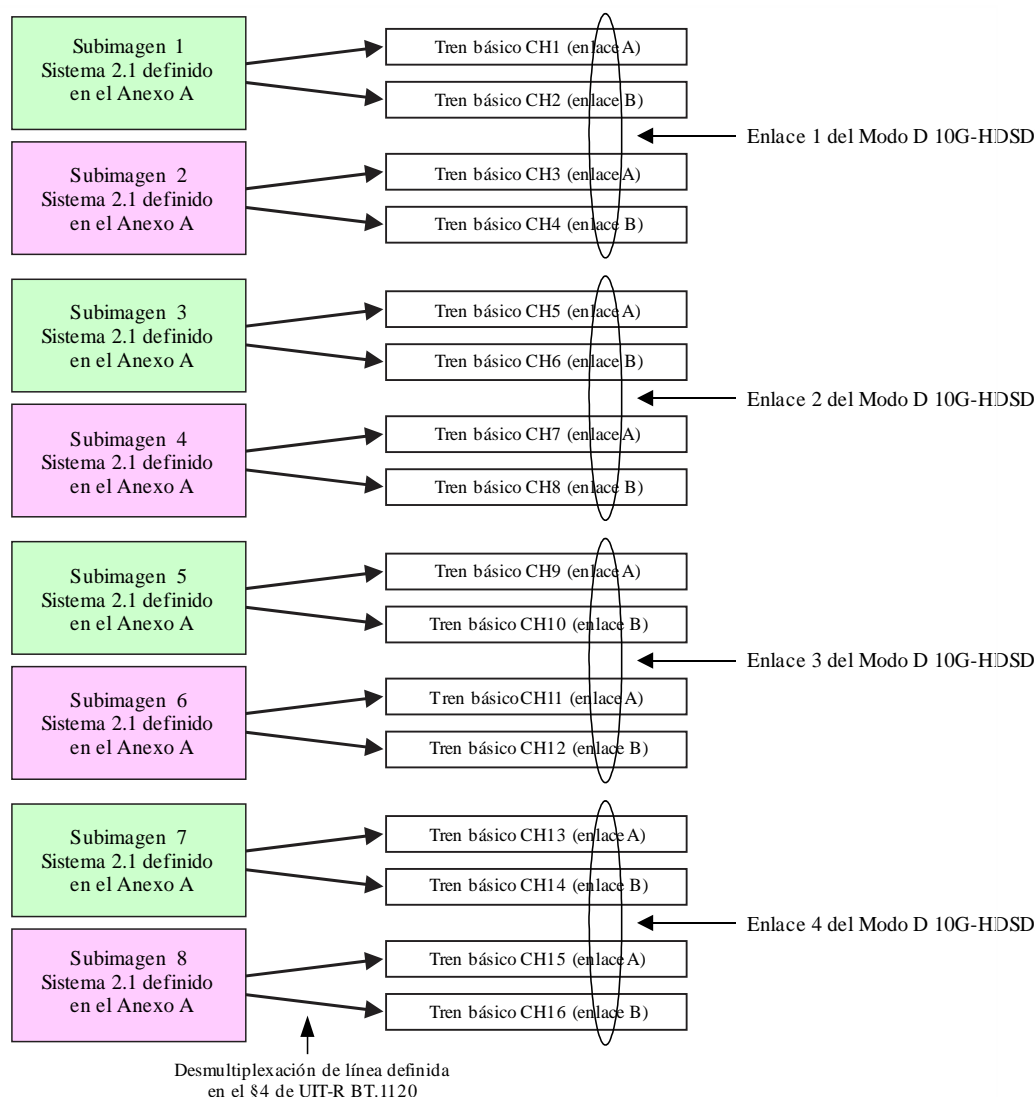
Subimagen	Número de muestras $3\ 840 \times 2\ 160/100/P$ o $120/P$ original Número de líneas $3\ 840 \times 2\ 160/100/P$ o $120/P$ original	Número de muestras $1\ 920 \times 1\ 080/50/P$ o $60/P$ correspondiente Número de líneas $1\ 920 \times 1\ 080/50/P$ o $60/P$ correspondiente
1	$4M, 4M + 1$ muestras línea $4N$	$2M, 2M + 1$ muestras línea $22 + N$ (de la primera trama) $2M, 2M + 1$ muestras línea $584 + N$ (de la segunda trama)
2	$4M + 2, 4M + 3$ muestras línea $4N$	
3	$4M, 4M + 1$ muestras línea $4N + 1$	
4	$4M + 2, 4M + 3$ muestras línea $4N + 1$	
5	$4M, 4M + 1$ muestras línea $4N + 2$	
6	$4M + 2, 4M + 3$ muestras línea $4N + 2$	
7	$4M, 4M + 1$ muestras línea $4N + 3$	
8	$4M + 2, 4M + 3$ muestras línea $4N + 3$	

NOTA – $M = 0, 1, 2, 3 \dots 959, N = 0, 1, 2, 3 \dots 539$

Las subimágenes 1 a 8 generadas a partir de las imágenes de los sistemas U1.10 y U1.14 son equivalentes a las del sistema 2.1, definido en el Anexo A a la Parte 1, y deben dividirse en 16 trenes básicos, como se muestra en la Fig. 1-6.

FIGURA 1-6

División en 16 para el sistema U1.6



BT.2077-01-06

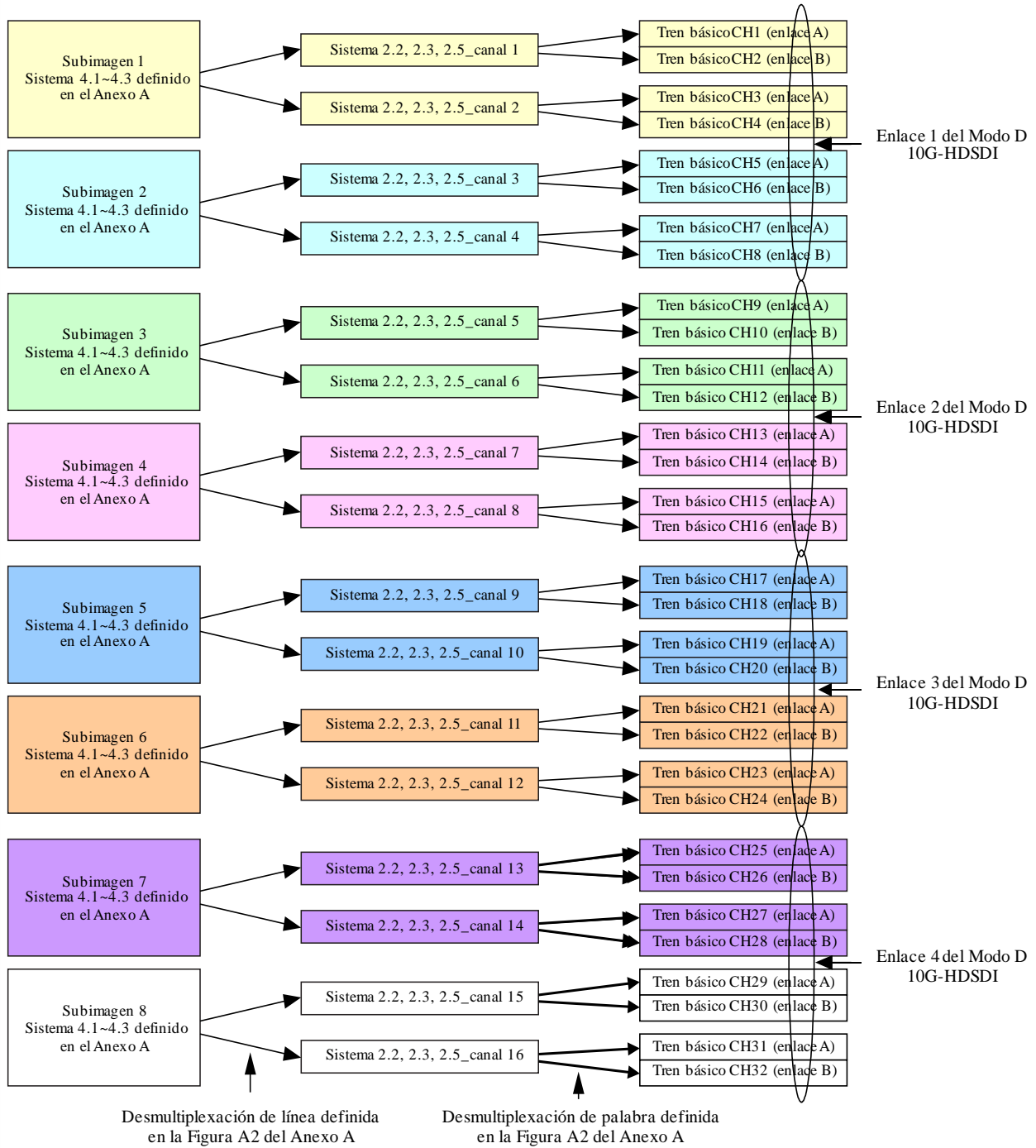
Se ha de establecer la correspondencia entre 16 trenes básicos de una interfaz virtual para los sistemas U1.10 y U 1.14 y 10G-HSDSDI con cuatro enlaces de la siguiente manera:

- correspondencia entre los trenes básicos CH1, CH2, CH3 y CH4 y los CH1, CH3, CH5 y CH7 (enlace A) del enlace 1 de 10G-HSDSDI;
- correspondencia entre los trenes básicos CH5, CH6, CH7 y CH8 y los CH1, CH3, CH5 y CH7 (enlace A) del enlace 2 de 10G-HSDSDI;
- correspondencia entre los trenes básicos CH9, CH10, CH11 y CH12 y los CH1, CH3, CH5 y CH7 (enlace A) del enlace 3 de 10G-HSDSDI;
- correspondencia entre los trenes CH13, CH14, CH15 y CH16 y los CH1, CH3, CH5 y CH7 (enlace A) del enlace 4 de 10G-HSDSDI.

En el caso de las imágenes de los sistemas U1.11, U1.12, U1.13, U1.15, U1.16 y U1.17, las subimágenes 1 a 8 deben dividirse en 32 trenes básicos, como se muestra en la Fig. 1-7.

FIGURA 1-7

División en 32 para los sistemas U1.11, U1.12 y U1.13



BT.2077-01-07

El Modo D 10G-HDSDI definido en el Anexo B a la Parte 1 puede transmitir hasta cuatro pares de los sistemas 2.2, 2.3, 2.4 ó 2.5 con dos enlaces a 1,5 Gbit/s o hasta dos pares de los sistemas 4.1, 4.2 ó 4.3 con cuatro enlaces a 1,5 Gbit/s, como se define en el Anexo B a la Parte 1. En resumen, las imágenes TVUAD1 de los sistemas U1.10 a U1.17 deben transmitirse utilizando el Modo D 10G-HDSDI con cuatro enlaces, como se define en el Anexo B a la Parte 1.

Se ha de establecer la correspondencia entre 32 trenes básicos de una interfaz virtual para los sistemas U1.11, U1.12, U1.13, U1.15, U1.16 y U1.17 y 10G-HDSDI con cuatro enlaces. Se ha de establecer la correspondencia entre los grupos de trenes básicos CH(8k-7), CH(8k-6), CH(8k-5), CH(8k-4), CH(8k-3), CH(8k-2), CH(8k-1) y CH(8k), siendo k un número entre uno y cuatro, y los CH1, CH2, CH3, CH4, CH5, CH6, CH7 y CH8 del enlace (k) de 10G-HDSDI, es decir, que se ha de establecer la correspondencia:

- entre los trenes básicos CH1 a CH8 y los CH1 a CH8 del enlace 1 de 10G-HDSDI;
- entre los trenes básicos CH9 a CH16 y los CH1 a CH8 del enlace 2 de 10G-HDSDI;
- entre los trenes básicos CH17 a CH24 y los CH1 a CH8 del enlace 3 de 10G-HDSDI;
- entre los trenes básicos CH25 a CH32 y los CH1 a CH8 del enlace 4 de 10G-HDSDI.

3.5 Características de la interfaz óptica

Las características de la interfaz óptica de 10G-HDSDI con uno, dos y cuatro enlaces deberán ajustarse al Anexo C a la Parte 1.

Para transportar una señal 10G-HDSDI con dos enlaces por una única fibra óptica monomodo se podrá utilizar la tecnología WDM o DWDM. De conformidad con el Anexo C a la Parte 1, para el transporte WDM, se asignarán al enlace 1 y el enlace 2 las longitudes de onda nominales de 1 310 nm y 1 550 nm. Como se indica en el Cuadro 1-3, cuando se utilice la tecnología DWDM, se asignarán al enlace 1 y al enlace 2 las longitudes de onda centrales nominales aproximadas de 1 557,36 nm y 1 556,55. Las longitudes de onda centrales nominales aproximadas de 1 557,36 nm, 1 556,55 nm, 1 555,75 nm y 1 554,94 nm deben asignarse a los enlaces 1 a 4 para las interfaces DWDM con cuatro canales.

CUADRO 1-3

Longitudes centrales nominales de la interfaz DWDM con dos y cuatro canales para TVUAD1

Número de enlace	Longitudes de onda centrales nominales aproximadas para DWDM con dos canales	Longitudes de onda centrales nominales aproximadas para DWDM con cuatro canales
1	1 557,36 nm	1 557,36 nm
2	1 556,55 nm	1 556,55 nm
3		1 555,75 nm
4		1 554,94 nm

3.6 Correspondencia de datos de audio/ANC

3.6.1 Correspondencia de datos ANC

De haberlos, los datos auxiliares se han de corresponder en la zona de supresión del tren básico CH1 de 10G-HDSDI. El formato de datos debe ajustarse a la Recomendación UIT-R BT.1364.

Cuando se utiliza 10G-HDSDI con dos y cuatro enlaces, los datos ANC se han de corresponder en primer lugar en el tren básico CH1 del enlace 1 de 10G-HDSDI y cualquier dato restante se corresponderá en el CH1 de los enlaces 2 a 4 de 10G-HDSDI en el orden siguiente: enlace 1, enlace 2, enlace 3 y enlace 4.

3.6.2 Correspondencia de datos de audio

De haberlos, los datos de audio se corresponderán en el tren de datos C'_B/C'_R del espacio de datos ANC horizontal del tren básico CH1 del enlace 10G-HDSI, de acuerdo con la Recomendación UIT-R BT.1365, y se transmitirán en grupos de cuatro hasta un máximo de 16 canales con una frecuencia de muestreo de 48 kHz o hasta un máximo de ocho canales con una frecuencia de muestreo de 96 kHz.

Cuando se utiliza 10G-HDSI con dos y cuatro enlaces, se utilizará en primer lugar el tren básico CH1 del enlace 1 de 10G-HDSI para la transmisión de datos de audio en grupos de cuatro hasta un máximo de 16 canales con una frecuencia de muestreo de 48 kHz o hasta un máximo de 8 canales con una frecuencia de muestreo de 96 kHz, de conformidad con la Recomendación UIT-R BT.1365. Si se necesitan más de 16 canales de audio (8 canales con una frecuencia de muestreo de 96 kHz), de conformidad con la Recomendación UIT-R BT.1365, se utilizará el tren básico CH1 de los enlaces 2 a 4 de 10G-HDSI en el orden siguiente: enlace 1, enlace 2, enlace 3 y enlace 4.

El Modo D 10G-HDSI con dos y cuatro enlaces transporta como máximo 32 y 64 canales con una frecuencia de muestreo de 48 kHz o 16 y 32 canales con una frecuencia de muestreo de 96 kHz.

NOTA – Tal y como se define en el Anexo B a la Parte 1, el Modo D puede transportar los datos HANC incluidos en los trenes básicos CH1, 3, 5, 7 con frecuencias de trama de entre 23,98 Hz y 25 Hz. En la Parte 1 de esta Recomendación sólo se establece la correspondencia de los datos de audio en el espacio de datos HANC del tren básico CH1 independientemente de la frecuencia de trama utilizada.

Se establecerá la correspondencia de los paquetes de control de audio en el tren de datos «Y» del espacio de datos ANC horizontal del tren básico CH1 del enlace 1 y los enlaces 2 a 4 (de ser necesario) de 10G-HDSI, de conformidad con la Recomendación UIT-R BT.1364.

3.6.3 Correspondencia del ID de carga útil

Se establecerá la correspondencia del identificador de carga útil en la zona de supresión de cada tren básico de 10G-HDSI. En el Cuadro 1-4 se define el identificador de carga útil para la carga útil de vídeo TVUAD1.

El identificador de carga útil debe ser conforme al formato del identificador de carga útil definido en la Recomendación UIT-R BT.1614. El valor del byte 1 debe ser obligatoriamente $A1_h$ e identifica el formato de carga útil de vídeo como TVUAD1. Los valores de los 3 bytes restantes especifican otras características de la carga útil de vídeo para TVUAD1, según se define en la Parte 1 de esta Recomendación.

La situación de este identificador de carga útil debe ajustarse al Anexo B a la Parte 1.

CUADRO 1-4

Definición de los identificadores de carga útil de vídeo TVUAD1 en interfaces digitales en serie a 10Gbit/s (nominal) con uno, dos o cuatro enlaces

Bits	Byte 1	Byte 2	Byte 3	Byte 4
Bit 7	1	Transporte entrelazado (0) o progresivo (1)	Reservado (0)	Asignación de canales con ocho enlaces CH1 (0 _h), CH2 (1 _h), CH3 (2 _h), CH4 (3 _h), CH5 (4 _h), CH (5 _h), CH7 (6 _h) o CH8 (7 _h)
Bit 6	0	Imagen progresiva (1)	Reservado (0)	
Bit 5	1	Características de transferencia SDR-TV (0 _h), HLG (1 _h), PQ (2 _h), no especificado (3 _h)	Asignación de enlaces 10G con uno/dos/cuatro enlaces CH1 (0 _h), CH2 (1 _h), CH3 (2 _h) o CH4 (3 _h)	Codificación de color Rec. UIT-R BT.709 ¹ = (0) o Rec. UIT-R BT.2020 = (1)
Bit 4	0			
Bit 3	0	Velocidad de imagen 0 _h = no definida, 1 _h = reservado, 2 _h = 24/1,001 3 _h = 24, 5 _h = 25, 6 _h = 30/1,001, 7 _h = 30, 9 _h = 50, A _h = 60/1,001, B _h = 60, D _h = 100, E _h = 120/1,001, F _h = 120, otros valores reservados	Estructura de muestreo 4:2:2 (Y'C' _B C' _R) o IC _{TC} P) = (0 _h), 4:4:4 (Y'C' _B C' _R) o IC _{TC} P) = (1 _h), 4:4:4 (G'B'R') = (2 _h), 4:2:0 (Y'C' _B C' _R o IC _{TC} P) = (3 _h) Otros valores reservados	Reservado (0)
Bit 2	0			Señal luminancia y diferencia de color NCL Y'C' _B C' _R (0), CL SDR Y'C' _B C' _R o IC _{TC} P (1)
Bit 1	0			Profundidad de bits 10 bits, gama completa (0 _h), 10 bits, gama estrecha (1 _h), 12 bits, gama estrecha (2 _h), 12 bits, gama completa (3 _h)
Bit 0	1			

Al identificar las cargas útiles de vídeo TVUAD1 correspondidas en una interfaz digital en serie a 10 Gbit/s con uno, dos o cuatro enlaces, se utilizarán los siguientes ID de carga útil:

- el bit indicador de transporte entrelazado o progresivo se pondrá a (0) o (1) en función del transporte de interfaz digital;
- el bit indicador de imagen progresiva/entrelazada se pondrá a (1);
- las características de transferencia se identificarán mediante los bits b5 y b4 del byte 2 con los siguientes valores:
 - (0_h) para identificar SDR-TV;
 - (1_h) para identificar HLG;
 - (2_h) para identificar PQ;
 - (3_h) para identificar «no especificado»;
- el indicador de codificación de color en el bit 4 del byte 4 se pondrá a 1 para indicar la colorimetría de la Recomendación UIT-R BT.2020;
- el indicador de señal de luminancia y diferencia de color debe ponerse a (0) para la luminancia no constante Y'C'_BC'_R y a (1) para la luminancia constante SDR Y'C'_BC'_R o HDR IC_{TC}P;
- la velocidad de imagen se pondrá al valor de la carga útil TVUAD1;

¹ En esta Recomendación no se permite la colorimetría de la Recomendación UIT-R BT.709.

- la estructura de muestreo se pondrá al valor de la carga útil que se transporta;
- el orden de asignación de los canales de tren básico y los enlaces 10G para los ID de carga útil se corresponderá con el orden numérico de los canales de entrada HDSDI a 10 Gbit/s y los números de enlace definidos en los § 3.2 y 3.3.

El número del canal 10G en los bits b4 y b5 del byte 3 debe ponerse al valor (0_h) cuando se trata de un enlace único o de un primer enlace y a (1_h) cuando se trata de un segundo enlace, cuando hay dos enlaces, y a (0_h) para el primer enlace, (1_h) para el segundo, (2_h) para el tercero y (3_h) para el cuarto cuando se trata de cuatro enlaces.

El número de canal de tren básico en los bits b5, b6 y b7 del byte 4 se pondrá a los siguientes valores:

- (0_h) para identificar el primer enlace;
- (1_h) para identificar el segundo enlace;
- (2_h) para identificar el tercer enlace;
- (3_h) para identificar el cuarto enlace;
- (4_h) para identificar el quinto enlace;
- (5_h) para identificar el sexto enlace;
- (6_h) para identificar el séptimo enlace;
- (7_h) para identificar el octavo enlace.

La profundidad de bits de la cuantización de muestras debe identificarse en los bits b0 y b1 del byte 4 con los siguientes valores:

- (0_h) para identificar la cuantización con 10 bits por muestra con codificación de gama completa;
- (1_h) para identificar la cuantización con 10 bits por muestra con codificación de gama estrecha;
- (2_h) para identificar la cuantización con 12 bits por muestra con codificación de gama estrecha;
- (3_h) para identificar la cuantización con 12 bits por muestra con codificación de gama completa.

4 Correspondencia de TVUAD2 en 10G-HDSDI con cuatro, ocho o dieciséis enlaces

4.1 Correspondencia de la carga útil de vídeo

En el Cuadro 1-5 se muestran los formatos de imagen TVUAD2 que se han de dividir en cuatro imágenes TVUAD1 y, a continuación, dividirse en 16 ó 32 subimágenes, definidas en el Anexo A a la Parte 1 como sistemas 1.1, 2.1, 2.2, 2.3, 2.4, 2.5, 4.1, 4.2 ó 4.3 mediante división por entrelazado de 2 muestras o división por entrelazado de 2 tramas 2 muestras. Por consiguiente, esta división de una imagen TVUAD2 genera 16 ó 32 subimágenes con formato de imagen 1 920 × 1 080 cuya correspondencia se ha de establecer en el Modo D 10G-HDSDI con cuatro, ocho o 16 enlaces, como se define en el Anexo B a la Parte 1.

En la Fig. 1-8 se muestra la división por entrelazado de 2 muestras de una imagen TVUAD2 en cuatro imágenes TVUAD1. Las líneas pares de las imágenes de los sistemas U2.1 a U2.9 deben dividirse en las subimágenes TVUAD1 1 y 2 por cada dos muestras horizontales consecutivas y las líneas impares deben dividirse en las subimágenes TVUAD1 3 y 4 por cada dos muestras horizontales consecutivas.

A los componentes 0 de los datos de imagen del sistema 4:2:0 (muestras pares en líneas impares de $C'_B C'_R$ no asignados) se les asignarán 200_h ($512_{(10)}$) en el caso de un sistema de 10 bits y 800_h ($2048_{(10)}$) en el caso de un sistema de 12 bits.

CUADRO 1-5
Formatos de imagen TVUAD2 fuente soportados
por la Parte 1 de esta Recomendación

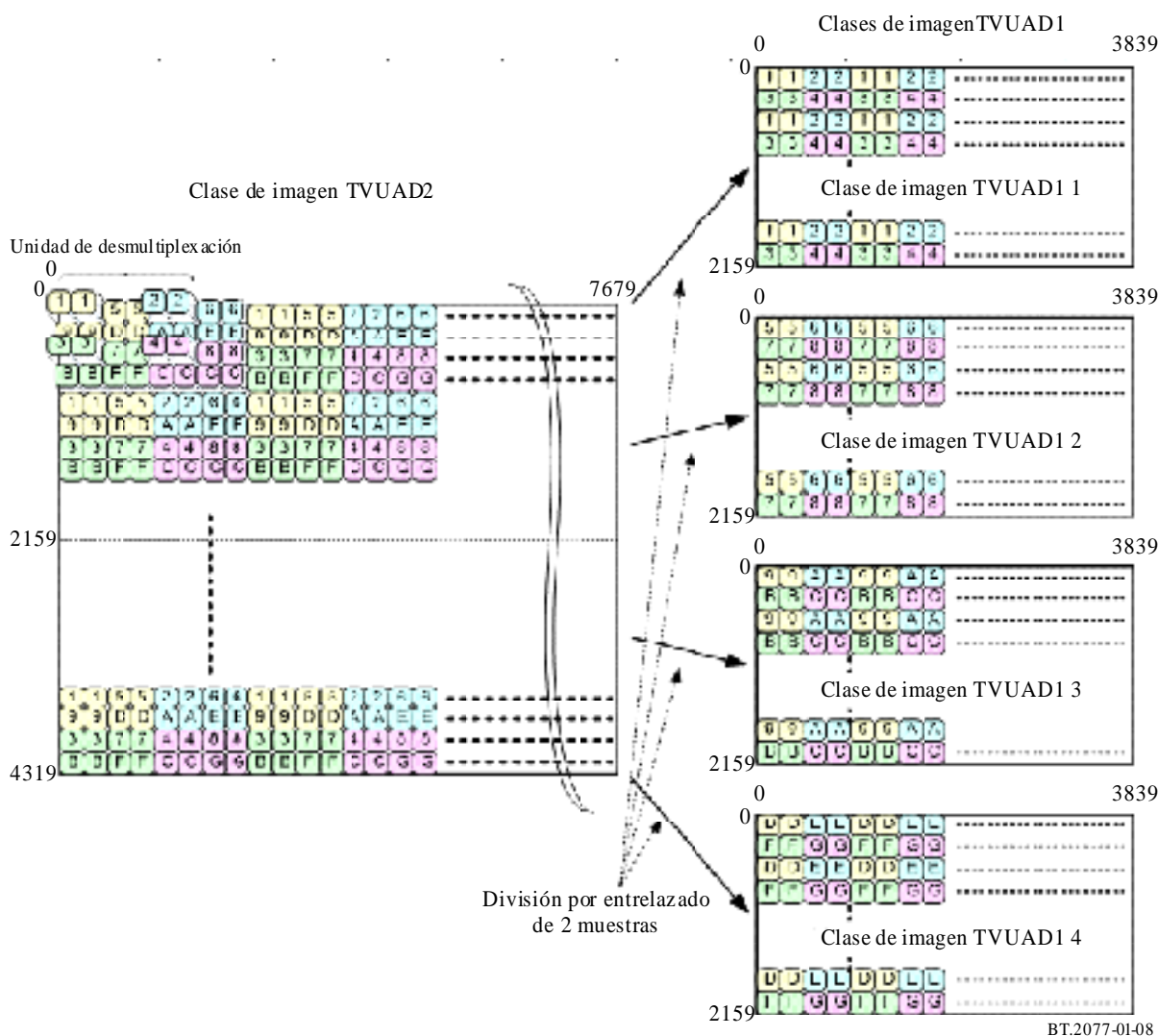
Número de sistema	Nomenclatura del sistema	Estructura de muestreo/ profundidad de píxeles	Frecuencia de trama, Hz	Formato de subimagen definido en el Anexo A a la Parte 1
U2.1	7680 × 4320/24/P 7680 × 4320/25/P 7680 × 4320/30/P	4:2:0 ó 4:2:2 (Y'C _B C _R)/10-bit	24, 25 y 30 progresiva	Sistema 1.1
	7680 × 4320/23.98/P 7680 × 4320/29.97/P		24/1.001, 30/1.001 progresiva	
U2.2	7680 × 4320/24/P 7680 × 4320/25/P 7680 × 4320/30/P	4:4:4 (R'G'B')/10-bit	24, 25 y 30 progresiva	Sistema 2.2
	7680 × 4320/23.98/P 7680 × 4320/29.97/P		24/1.001, 30/1.001 progresiva	
U2.3	7680 × 4320/24/P 7680 × 4320/25/P 7680 × 4320/30/P	4:4:4 (R'G'B')/12-bit	24, 25 y 30 progresiva	Sistema 2.3
	7680 × 4320/23.98/P 7680 × 4320/29.97/P		24/1.001, 30/1.001 progresiva	
U2.4	7680 × 4320/24/P 7680 × 4320/25/P 7680 × 4320/30/P	4:4:4(Y'C _B C _R)/10-bit	24, 25 y 30 progresiva	Sistema 2.4
	7680 × 4320/23.98/P 7680 × 4320/29.97/P		24/1.001, 30/1.001 progresiva	
U2.5	7680 × 4320/24/P 7680 × 4320/25/P 7680 × 4320/30/P	4:2:0, 4:2:2 ó 4:4:4 (Y'C _B C _R)/12-bit	24, 25 y 30 progresiva	Sistema 2.5
	7680 × 4320/23.98/P 7680 × 4320/29.97/P		24/1.001, 30/1.001 progresiva	
U2.6	7680 × 4320/50/P 7680 × 4320/60/P	4:2:0 ó 4:2:2 (Y'C _B C _R)/10-bit	50 y 60 progresiva	Sistema 2.1
	7680 × 4320/59.94/P		60/1.001 progresiva	
U2.7	7680 × 4320/50/P 7680 × 4320/60/P	4:2:0 ó 4:2:2 (Y'C _B C _R)/12-bit	50 y 60 progresiva	Sistema 4.1
	7680 × 4320/59.94/P		60/1.001 progresiva	
U2.8	7680 × 4320/50/P 7680 × 4320/60/P	4:4:4 (R'G'B' o Y'C _B C _R)/10-bit	50 y 60 progresiva	Sistema 4.2
	7680 × 4320/59.94/P		60/1.001 progresiva	
U2.9	7680 × 4320/50/P 7680 × 4320/60/P	4:4:4 (R'G'B' o Y'C _B C _R)/12-bit	50 y 60 progresiva	Sistema 4.3
	7680 × 4320/59.94/P		60/1.001 progresiva	

CUADRO 1-5 (*fin*)

Número de sistema	Nomenclatura del sistema	Estructura de muestreo/ profundidad de píxeles	Frecuencia de trama, Hz	Formato de subimagen definido en el Anexo A a la Parte 1
U2.10	7680 × 4320/119.88/P	4:2:0 ó 4:2:2 (Y'C _B C _R)/10-bit	120/1.001 progresiva	Sistema 2.1
U2.10	7680 × 4320/120/P	4:2:0 ó 4:2:2 (Y'C _B C _R)/12-bit	120 progresiva	Sistema 2.1
U2.11	7680 × 4320/119.88/P	4:2:0 ó 4:2:2 (Y'C _B C _R)/12-bit	120/1.001 progresiva	Sistema 4.1
U2.11	7680 × 4320/120/P	4:2:0 ó 4:2:2 (Y'C _B C _R)/12-bit	120 progresiva	Sistema 4.1
U2.12	7680 × 4320/119.88/P	4:4:4 (R'G'B' o Y'C _B C _R)/10-bit	120/1.001 progresiva	Sistema 4.2
U2.12	7680 × 4320/120/P	4:4:4 (R'G'B' o Y'C _B C _R)/10-bit	120 progresiva	Sistema 4.2
U2.13	7680 × 4320/119.88/P	4:4:4 (R'G'B' o Y'C _B C _R)/12-bit	120/1.001 progresiva	Sistema 4.3
U2.13	7680 × 4320/120/P	4:4:4 (R'G'B' o Y'C _B C _R)/12-bit	120 progresiva	Sistema 4.3
U2.14	7680 × 4320/100/P	4:2:0 ó 4:2:2 (Y'C _B C _R)/10-bit	100 progresiva	Sistema 2.1
U2.15	7680 × 4320/100/P	4:2:0 ó 4:2:2 (Y'C _B C _R)/12-bit	100 progresiva	Sistema 4.1
U2.16	7680 × 4320/100/P	4:4:4 (R'G'B' o Y'C _B C _R)/10-bit	100 progresiva	Sistema 4.2
U2.17	7680 × 4320/100/P	4:4:4 (R'G'B' o Y'C _B C _R)/12-bit	100 progresiva	Sistema 4.3

FIGURA 1-8

División por entrelazado de 2 muestras de una imagen TVUAD2 en imágenes TVUAD1



BT.2077-01-08

4.2 10G-HDSDI con cuatro enlaces para los sistemas U2.1 a U2.5

Se establecerá la correspondencia entre cuatro subimágenes TVUAD1 generadas con el sistema U2.1 y 10G-HDSDI con cuatro enlaces. La subimagen TVUAD1 k es equivalente al sistema número 8.2 definido en el § A1.4 del Anexo A a la Parte 1 y se establecerá su correspondencia en los CH1, CH3, CH5, CH7 (enlace A) del enlace k de 10G-HDSDI de la siguiente manera:

- correspondencia de la imagen TVUAD1 1 en los CH1, CH3, CH5 y CH7 (enlace A) del enlace 1 de 10G-HDSDI;
- correspondencia de la imagen TVUAD1 2 en los CH1, CH3, CH5 y CH7 (enlace A) del enlace 2 de 10G-HDSDI;
- correspondencia de la imagen TVUAD1 3 en los CH1, CH3, CH5 y CH7 (enlace A) del enlace 3 de 10G-HDSDI;
- correspondencia de la imagen TVUAD1 4 en los CH1, CH3, CH5 y CH7 (enlace A) del enlace 4 de 10G-HDSDI.

Se establecerá la correspondencia entre cuatro subimágenes TVUAD1 generadas con los sistemas U2.2 a U2.5 y 10G-HDSDI con cuatro enlaces. La subimagen TVUAD1 k , siendo k un número entre 1 y 4, se corresponderá en el enlace k de 10G-HDSDI como se describe en el § B1.4 del Anexo B a la Parte 1 de la siguiente manera:

- correspondencia de la imagen TVUAD1 1 en los CH1 a CH8 del enlace 1 de 10G-HDSDI;
- correspondencia de la imagen TVUAD1 2 en los CH1 a CH8 del enlace 2 de 10G-HDSDI;
- correspondencia de la imagen TVUAD1 3 en los CH1 a CH8 del enlace 3 de 10G-HDSDI;
- correspondencia de la imagen TVUAD1 4 en los CH1 a CH8 del enlace 4 de 10G-HDSDI.

4.3 10G-HDSDI con ocho enlaces para los sistemas U2.6 a U2.9

Se establecerá la correspondencia entre cuatro subimágenes TVUAD1 generadas con el sistema U2.6 y 10G-HDSDI con ocho enlaces. La subimagen TVUAD1 k , siendo k un número entre 1 y 4, se corresponderá en los CH1, CH3, CH5 y CH7 (enlace A) de los enlaces $(2k-1)$ y $(2k)$ de 10G HDSDI de la siguiente manera:

- correspondencia de la imagen TVUAD1 1 en los CH1, CH3, CH5 y CH7 (enlace A) de los enlaces 1 y 2 de 10G-HDSDI;
- correspondencia de la imagen TVUAD1 2 en los CH1, CH3, CH5 y CH7 (enlace A) de los enlaces 3 y 4 de 10G-HDSDI;
- correspondencia de la imagen TVUAD1 3 en los CH1, CH3, CH5 y CH7 (enlace A) de los enlaces 5 y 6 de 10G-HDSDI;
- correspondencia de la imagen TVUAD1 4 en los CH1, CH3, CH5 y CH7 (enlace A) de los enlaces 7 y 8 de 10G-HDSDI.

Se establecerá la correspondencia entre cuatro subimágenes TVUAD1 generadas con los sistemas U2.7, U2.8 y U2.9 y 10G-HDSDI con ocho enlaces. La subimagen TVUAD1 k , siendo k un número entre 1 y 4, se corresponderá en los CH1, CH2, CH3, CH4, CH5, CH6, CH7 y CH8 de los enlaces $(2k-1)$ y $(2k)$ de 10G-HDSDI de la siguiente manera:

- correspondencia de la imagen TVUAD1 1 en los CH1 a CH8 de los enlaces 1 y 2 de 10G-HDSDI;
- correspondencia de la imagen TVUAD1 2 en los CH1 a CH8 de los enlaces 3 y 4 de 10G-HDSDI;
- correspondencia de la imagen TVUAD1 3 en los CH1 a CH8 de los enlaces 5 y 6 de 10G-HDSDI;
- correspondencia de la imagen TVUAD1 4 en los CH1 a CH8 de los enlaces 7 y 8 de 10G-HDSDI.

4.4 10G-HDSDI con 16 enlaces para los sistemas U2.10 a U2.17

Se establecerá la correspondencia entre cuatro subimágenes TVUAD1 generadas con los sistemas U2.10 y U2.14 y 10G-HDSDI con 16 enlaces. La subimagen TVUAD1 k , siendo k un número entre 1 y 4, se corresponderá en los CH1, CH3, CH5 y CH7 (enlace A) de los enlaces $(4k-3)$, $(4k-2)$, $(4k-1)$ y $(4k)$ de 10G-HDSDI de la siguiente manera:

- correspondencia de la imagen TVUAD1 1 en los CH1, CH3, CH5 y CH7 (enlace A) de los enlaces 1, 2, 3 y 4 de 10G-HDSDI;
- correspondencia de la imagen TVUAD1 2 en los CH1, CH3, CH5 y CH7 (enlace A) de los enlaces 5, 6, 7 y 8 de 10G-HDSDI;
- correspondencia de la imagen TVUAD1 3 en los CH1, CH3, CH5 y CH7 (enlace A) de los enlaces 9, 10, 11 y 12 de 10G-HDSDI;
- correspondencia de la imagen TVUAD1 4 en los CH1, CH3, CH5 y CH7 (enlace A) de los enlaces 13, 14, 15 y 16 de 10G-HDSDI.

Se establecerá la correspondencia entre cuatro subimágenes TVUAD1 generadas con los sistemas U2.11, U2.12 y U2.13, U2.15, U2.16, U2.17 y 10G-HSDSI con 16 enlaces. La subimagen TVUAD1 k , siendo k un número entre 1 y 4, se corresponderá en los CH1, CH2, CH3, CH4, CH5, CH6, CH7 y CH8 de los enlaces $(4k-3)$, $(4k-2)$, $(4k-1)$ y $(4k)$ de 10G-HSDSI de la siguiente manera:

- correspondencia de la imagen TVUAD1 1 en los CH1 a CH8 de los enlaces 1, 2, 3 y 4 de 10G-HSDSI;
- correspondencia de la imagen TVUAD1 2 en los CH1 a CH8 de los enlaces 5, 6, 7 y 8 de 10G-HSDSI;
- correspondencia de la imagen TVUAD1 3 en los CH1 a CH8 de los enlaces 9, 10, 11 y 12 de 10G-HSDSI;
- correspondencia de la imagen TVUAD1 4 en los CH1 a CH8 de los enlaces 13, 14, 15 y 16 de 10G-HSDSI.

4.5 Características de la interfaz óptica

Las características de la interfaz óptica de 10G-HSDSI con cuatro, ocho y 16 enlaces deben ser conformes con el Anexo C a la Parte 1.

Puede utilizarse la tecnología DWDM para el transporte de 10G-HSDSI con cuatro, ocho y 16 enlaces. En el Cuadro 1-6 se definen las longitudes de onda ópticas de las interfaces DWDM 4ch, 8ch y 16ch. De conformidad con el Anexo C a la Parte 1, las longitudes de onda centrales nominales aproximadas de 1 557,36 nm, 1 556,55 nm, 1 555,75 nm y 1 554,94 nm deben asignarse a los enlaces 1 a 4 para las interfaces DWDM 4ch; 1 557,36 nm, 1 556,55 nm, 1 555,75 nm, 1 554,94 nm, 1 554,13 nm, 1 553,33 nm, 1 552,52 nm y 1 551,72 nm deben asignarse a los enlaces 1 a 8 para las interfaces DWDM 8ch; y 1 557,36 nm, 1 556,55 nm, 1 555,75 nm, 1 554,94 nm, 1 554,13 nm, 1 553,33 nm, 1 552,52 nm, 1 551,72 nm, 1 550,92 nm, 1 550,12 nm, 1 549,32 nm, 1 548,51 nm, 1 547,72 nm, 1 546,92 nm, 1 546,12 nm y 1 545,32 nm deben asignarse a los enlaces 1 a 16 para las interfaces DWDM 16ch.

CUADRO 1-6

Longitudes de onda centrales nominales de las interfaces DWDM 4ch y 8ch para TVUAD2

Número de enlace	Longitud de onda central nominal aproximada para DWDM 4ch	Longitud de onda central nominal aproximada para DWDM 8ch	Longitud de onda central nominal aproximada para DWDM 9-16ch
1	1 557,36 nm	1 557,36 nm	1 557,36 nm
2	1 556,55 nm	1 556,55 nm	1 556,55 nm
3	1 555,75 nm	1 555,75 nm	1 555,75 nm
4	1 554,94 nm	1 554,94 nm	1 554,94 nm
5		1 554,13 nm	1 554,13 nm
6		1 553,33 nm	1 553,33 nm
7		1 552,52 nm	1 552,52 nm
8		1 551,72 nm	1 551,72 nm
9			1 550,92 nm
10			1 550,12 nm
11			1 549,32 nm

CUADRO 1-6 (*fin*)

Número de enlace	Longitud de onda central nominal aproximada para DWDM 4ch	Longitud de onda central nominal aproximada para DWDM 8ch	Longitud de onda central nominal aproximada para DWDM 9-16ch
12			1 548,51 nm
13			1 547,72 nm
14			1 546,92 nm
15			1 546,12 nm
16			1 545,32 nm

4.6 Correspondencia de datos de audio/ANC

4.6.1 Correspondencia de datos ANC

De haberlos, los datos ANC opcionales deberán corresponderse en la zona de supresión de cada tren básico CH1 de los 4 (u 8 ó 16) enlaces 10G-HSDSI. El formato de datos debe ajustarse a la Recomendación UIT-R BT.1364.

Los datos ANC deben corresponderse en el tren básico CH1 del enlace 1 de 10G-HSDSI en primer lugar, y todos los datos restantes se corresponderán en el CH1 de los enlaces 2 a 4 (u 8 ó 16) de 10G-HSDSI en orden ascendente.

4.6.2 Correspondencia de datos de audio

De haberlos, los datos de audio se corresponden en los trenes de datos C'_B/C'_R del espacio de datos HANC de conformidad con la Recomendación UIT-R BT.1365 y esto se hará en el orden siguiente:

- (1º) tren básico CH1 del enlace 1 de 10G-HSDSI hasta un máximo de 16 canales con una frecuencia de muestreo de 48 kHz o hasta un máximo de 8 canales con una frecuencia de muestreo de 96 kHz;
- (2º) tren básico CH1 del enlace 2 de 10G-HSDSI hasta un máximo de 16 canales con una frecuencia de muestreo de 48 kHz o hasta un máximo de 8 canales con una frecuencia de muestreo de 96 kHz;
- (3º) tren básico CH1 del enlace 3 de 10G-HSDSI hasta un máximo de 16 canales con una frecuencia de muestreo de 48 kHz o hasta un máximo de 8 canales con una frecuencia de muestreo de 96 kHz;
- (4º) tren básico CH1 del enlace 4 (u 8 ó 16) de 10G-HSDSI hasta un máximo de 16 canales con una frecuencia de muestreo de 48 kHz o hasta un máximo de 8 canales con una frecuencia de muestreo de 96 kHz.

Se ha de establecer la correspondencia de los datos de audio en el tren básico CH1 del enlace 1 de 10G-HSDSI en primer lugar, hasta alcanzar la máxima capacidad de transmisión del espacio de datos HANC, y posteriormente en el tren básico CH1 del enlace 2 de 10G-HSDSI hasta alcanzar la máxima capacidad de transmisión del espacio de datos HANC y así sucesivamente. No debe permitirse la correspondencia de datos de audio en los trenes básicos CH1 del enlace (n ; $n = 2 \sim 4$ (u 8 ó 16)) de 10G-HSDSI si el tren básico CH1 del enlace ($n - 1$) de 10G-HSDSI no tiene llena al máximo su capacidad de transmisión.

El máximo número de canales transportados por el Modo D 10G-HSDSI con cuatro enlaces es de 64 con una frecuencia de muestreo de 48 kHz o de 32 con una frecuencia de muestreo de 96 kHz. El máximo número de canales transportados por 10G-HSDSI con ocho y 16 canales es de 128 y 256

con una frecuencia de muestreo de 48 kHz o de 64 canales y 128 canales con una frecuencia de muestreo de 96 kHz.

NOTA – El Modo D definido en el Anexo B a la Parte 1 puede transportar los datos HANC en los trenes básicos CH1, 3, 5, 7 con frecuencias de trama entre 23,98 Hz y 25 Hz. En la Parte 1 de esta Recomendación sólo se establece la correspondencia de los datos de audio en el espacio de datos HANC del tren básico CH1 independientemente de la frecuencia de trama utilizada.

Los paquetes de control de audio deben corresponderse en los trenes de datos Y' del espacio de datos HANC del CH1 de los enlaces 1 a 4 (u 8 ó 16) de 10G-HDSI (de ser necesario), y esto se hará de conformidad con la Recomendación UIT-R BT.1365.

4.6.3 Correspondencia del ID de carga útil

Se establecerá la correspondencia del identificador de carga útil en la zona de supresión de cada tren básico de 10G-HDSI. En el Cuadro 1-7 se define el identificador de carga útil para la carga útil de vídeo TVUAD2.

El identificador de carga útil debe ser conforme al formato del identificador de carga útil definido en la Recomendación UIT-R BT.1614. El valor del byte 1 debe ser obligatoriamente A_{2h} e identifica el formato de carga útil de vídeo como TVUAD2. Los valores de los 3 bytes restantes especifican otras características de la carga útil de vídeo para TVUAD2, según se define en la Parte 1 de esta Recomendación.

La situación de este identificador de carga útil debe ajustarse al Anexo B a la Parte 1.

CUADRO 1-7

Definición de los identificadores de carga útil de vídeo TVUAD2 en interfaces digitales en serie a 10 Gbit/s (nominal) con cuatro, ocho o 16 enlaces

Bits	Byte 1	Byte 2	Byte 3	Byte 4
Bit 7	1	Transporte entrelazado (0) o progresivo (1)	Asignación de canales 10G con cuatro/ocho/16 enlaces CH1 (0 _h), CH2 (1 _h) CH3 (2 _h), CH4 (3 _h), CH5 (4 _h), CH6 (5 _h), CH7 (6 _h), CH8 (7 _h) ... CH16 (F _h)	Asignación de canales con ocho enlaces CH1 (0 _h), CH2 (1 _h), CH3 (2 _h), CH4 (3 _h), CH5 (4 _h), CH6 (5 _h), CH7 (6 _h) o CH8 (7 _h)
Bit 6	0	Imagen progresiva (1)		Codificación de color Rec. UIT-R BT.709 ² (0) o Rec. UIT-R BT.2020 (1)
Bit 5	1	Características de transferencia SDR-TV (0 _h), HLG (1 _h), PQ (2 _h), no especificado (3 _h)		Reservado (0)
Bit 4	0			Señal de luminancia y diferencia de color NCL Y'C'B'C'R (0), CL SDR Y'C'B'C'R o HDR IC _{TCP} (1)
Bit 3	0	Velocidad de imagen 0 _h = no definida, 1 _h = reservado, 2 _h = 24/1,001 3 _h = 24, 5 _h = 25, 6 _h = 30/1,001, 7 _h = 30, 9 _h = 50,	Estructura de muestreo 4:2:2 (Y'C'B'C'R o IC _{TCP}) = (0 _h), 4:4:4 (Y'C'B'C'R o IC _{TCP}) = (1 _h), 4:4:4 (G'B'R') = (2 _h), 4:2:0 (Y'C'B'C'R o IC _{TCP}) = (3 _h), Otros valores reservados	Profundidad de bits 10 bits gama completa (0 _h), 10 bits gama estrecha (1 _h), 12 bits gama estrecha (2 _h), 12 bits gama completa (3 _h)
Bit 2	0			
Bit 1	1			
Bit 0	0	A _h = 60/1,001, B _h = 60, D _h = 100, E _h = 120/1,001 F _h = 120, otros valores reservados		

² En esta Recomendación no se permite la colorimetría de la Recomendación UIT-R BT.709.

Al identificar las cargas útiles de vídeo TVUAD2 correspondidas en una interfaz digital en serie a 10 Gbit/s con cuatro, ocho o 16 enlaces, se utilizarán los siguientes ID de carga útil:

- el bit indicador de transporte entrelazado/progresivo se pondrá a (0) o (1) en función del transporte de interfaz digital;
- el bit indicador de imagen entrelazada/progresiva se pondrá a (1);
- las características de transferencia identificadas por los bits b5 y b4 del byte 2 deben tener los siguientes valores:
 - (0_h) para identificar SDR-TV;
 - (1_h) para identificar HLG;
 - (2_h) para identificar PQ;
 - (3_h) para identificar «no especificado»;
- la velocidad de imagen se pondrá al valor de la carga útil TVUAD2;
- el indicador de codificación de color en el bit 4 del byte 4 se pondrá a (1) para indicar la colorimetría de la Recomendación UIT-R BT.2020;
- el indicador de señal de luminancia y diferencia de color se pondrá a (0) para luminancia no constante Y'C_BC_R' y a (1) para luminancia constante SDR Y'C_BC_R' o HDR IC_{TCP};
- la estructura de muestreo se pondrá al valor de la carga útil que se transporta;
- el orden de asignación de los canales de tren básico y los enlaces 10G para los ID de carga útil se corresponderá con el orden numérico de los canales de entrada HDSDI a 10 Gbit/s y los números de enlace definidos en los § 4.2 y 4.3.

En el caso de cuatro enlaces, el número de canal 10G en los bits b4, b5, b6 y b7 del byte 3 debe tomar los siguientes valores:

- (0_h) para identificar el primer enlace;
- (1_h) para identificar el segundo enlace;
- (2_h) para identificar el tercer enlace;
- (3_h) para identificar el cuarto enlace.

En el caso de ocho enlaces, el número de canal 10G en los bits b4, b5, b6 y b7 del byte 3 debe tomar los siguientes valores:

- (0_h) para identificar el primer enlace;
- (1_h) para identificar el segundo enlace;
- (2_h) para identificar el tercer enlace;
- (3_h) para identificar el cuarto enlace;
- (4_h) para identificar el quinto enlace;
- (5_h) para identificar el sexto enlace;
- (6_h) para identificar el séptimo enlace;
- (7_h) para identificar el octavo enlace.

En el caso de 16 enlaces, el número de canal 10G en los bits b4, b5, b6 y b7 del byte 3 debe tomar los siguientes valores:

- (0_h) para identificar el primer enlace;
- (1_h) para identificar el segundo enlace;
- (2_h) para identificar el tercer enlace;
- (3_h) para identificar el cuarto enlace;

- (4_h) para identificar el quinto enlace;
- (5_h) para identificar el sexto enlace;
- (6_h) para identificar el séptimo enlace;
- (7_h) para identificar el octavo enlace.
- (8_h) para identificar el noveno enlace;
- (9_h) para identificar el décimo enlace;
- (A_h) para identificar el undécimo enlace;
- (B_h) para identificar el duodécimo enlace;
- (C_h) para identificar el 13^{er} enlace;
- (D_h) para identificar el 14^o enlace;
- (E_h) para identificar el 15^o enlace;
- (F_h) para identificar el 16^o enlace.

El número de canal de tren básico en los bits b5, b6 y b7 del byte 4 se pondrá a los siguientes valores:

- (0_h) para identificar el primer enlace;
- (1_h) para identificar el segundo enlace;
- (2_h) para identificar el tercer enlace;
- (3_h) para identificar el cuarto enlace;
- (4_h) para identificar el quinto enlace;
- (5_h) para identificar el sexto enlace;
- (6_h) para identificar el séptimo enlace;
- (7_h) para identificar el octavo enlace.

La profundidad de bits de la cuantización de muestras debe identificarse en los bits b0 y b1 del byte 4 con los siguientes valores:

- (0_h) para identificar la cuantización con 10 bits por muestra con codificación de gama completa;
- (1_h) para identificar la cuantización con 10 bits por muestra con codificación de gama estrecha;
- (2_h) para identificar la cuantización con 12 bits por muestra con codificación de gama estrecha;
- (3_h) para identificar la cuantización con 12 bits por muestra con codificación de gama completa.

**Anexo A
a la Parte 1
(normativo)**

**Interfaz de señales/datos TVUAD en serie a 10 Gbit/s –
Derivación de trenes básicos**

Generalidades del sistema

La fuente de los datos del tren de datos a 10 Gbit/s debe componerse de múltiples trenes básicos, cada uno de ellos conforme con el tren de datos entrelazados HDSDI a 1,5 Gbit/s definido en la Recomendación UIT-R BT.1120. Todos los formatos de contenedor de la Parte 1 de esta Recomendación son $1\ 920 \times 1\ 080$. La correspondencia de datos auxiliares en un tren básico debe ajustarse a la Recomendación UIT-R BT.1364. La correspondencia de datos de audio debe ajustarse a la Recomendación UIT-R BT.1365. Cada tren básico de 10 bits se empaqueta en una estructura de bloque de datos de 8 bits, que a continuación se codifica con 8B/10B. Varios bloques codificados se multiplexan y serializan en un único tren de datos a 10 Gbit/s en uno de los diversos modos definidos en el Anexo B a la Parte 1. La especificación de la interfaz física se define en el Anexo C a la Parte 1.

En la Fig. 1-A1 se muestra la estructura del tren básico a 1,5 Gbit/s.

FIGURA 1-A1
Estructura del tren básico a 1,5 Gbit/s

CEAV (3FFh)	YEAV (3FFh)	CEAV (000h)	YEAV (000h)	CEAV (000h)	YEAV (000h)	CEAV (xYZ)	YEAV (xYZ)	CL N0	YL N0	CL N1	YL N1	CC RC 0	YC RC 1	CC RC 1	YC RC 1	CA NC 0	YA NC 0	240 HA NC	CA NC n	YA NC n	CSAV (3FFh)	YSAV (3FFh)	CSAV (000h)	YSAV (000h)	CSAV (000h)	YSAV (000h)	CSAV (xYZ)	YSAV (xYZ)	0	0	1	1	2	2
----------------	----------------	----------------	----------------	----------------	----------------	---------------	---------------	----------	----------	----------	----------	---------------	---------------	---------------	---------------	---------------	---------------	-----------------	---------------	---------------	----------------	----------------	----------------	----------------	----------------	----------------	---------------	---------------	---	---	---	---	---	---

BT.2077-2-A01

A1 Formatos de imagen fuente

A1.1 Formatos de imagen a 1,5 Gbit/s con un enlace

En el Cuadro 1-A1 se definen los formatos de imagen cuya correspondencia se establece en una estructura de tren básico de conformidad con la Recomendación UIT-R BT.1120. El tren entrelazado derivado de cada formato de imagen debe asignarse a un único tren básico definido en la Parte 1 de esta Recomendación.

CUADRO 1-A1
Formato de imagen a 1,5 Gbit/s fuente con un solo enlace

Sistema número	Estructura de muestreo/profundidad de píxeles del formato de la señal	Frecuencia de trama/campo
1.1	4:2:2 (Y'C _B C _R)/10 bits	24, 25 y 30 Hz progresiva, PsF
		23,98 y 29,97 Hz progresiva, PsF

A1.2 Formatos de imagen a 1,5 Gbit/s con dos enlaces

En el Cuadro 1-A2 se definen los formatos de imagen cuya correspondencia se ha de establecer en dos trenes básicos. Un tren fuente debe dividirse en dos trenes básicos con la misma estructura que el tren con dos enlaces definido en la Recomendación UIT-R BT.1120 § 4.5.

CUADRO 1-A2

Formatos de imagen a 1,5 Gbit/s fuente con dos enlaces

Sistema número	Estructura de muestreo/profundidad de píxeles del formato de la señal	Frecuencia de trama/campo
2.1	4:2:2 (Y'C _B C _R)/10 bits	50 y 60 Hz progresiva
		59,94 Hz progresiva
		47,95 y 59,94 Hz progresiva
2.2	4:4:4 (R'G'B'), 4:4:4:4 (R'G'B'+A)/10 bits	24, 25 y 30 Hz progresiva, PsF
		23,98 y 29,97 Hz progresiva, PsF
2.3	4:4:4 (R'G'B')/12 bits	24, 25 y 30 Hz progresiva, PsF
		23,98 y 29,97 Hz progresiva, PsF
2.4	4:4:4 (Y'C _B C _R)/10 bits, 4:4:4:4 (Y'C _B C _R +A)/10 bits	24, 25 y 30 Hz progresiva, PsF
		23,98 y 29,97 Hz progresiva, PsF
2.5	4:2:2 (Y'C _B C _R), 4:4:4 (Y'C _B C _R)/12 bits	24, 25 y 30 Hz progresiva, PsF 50 y 60 campos entrelazados
		23,98 y 29,97 Hz progresiva, PsF

A1.3 Formatos de imagen a 1,5 Gbit/s con cuatro enlaces

En el Cuadro 1-A3 se definen los formatos de imagen cuya correspondencia se ha de establecer en cuatro trenes básicos según se define en el § A1.3.1.

CUADRO 1-A3

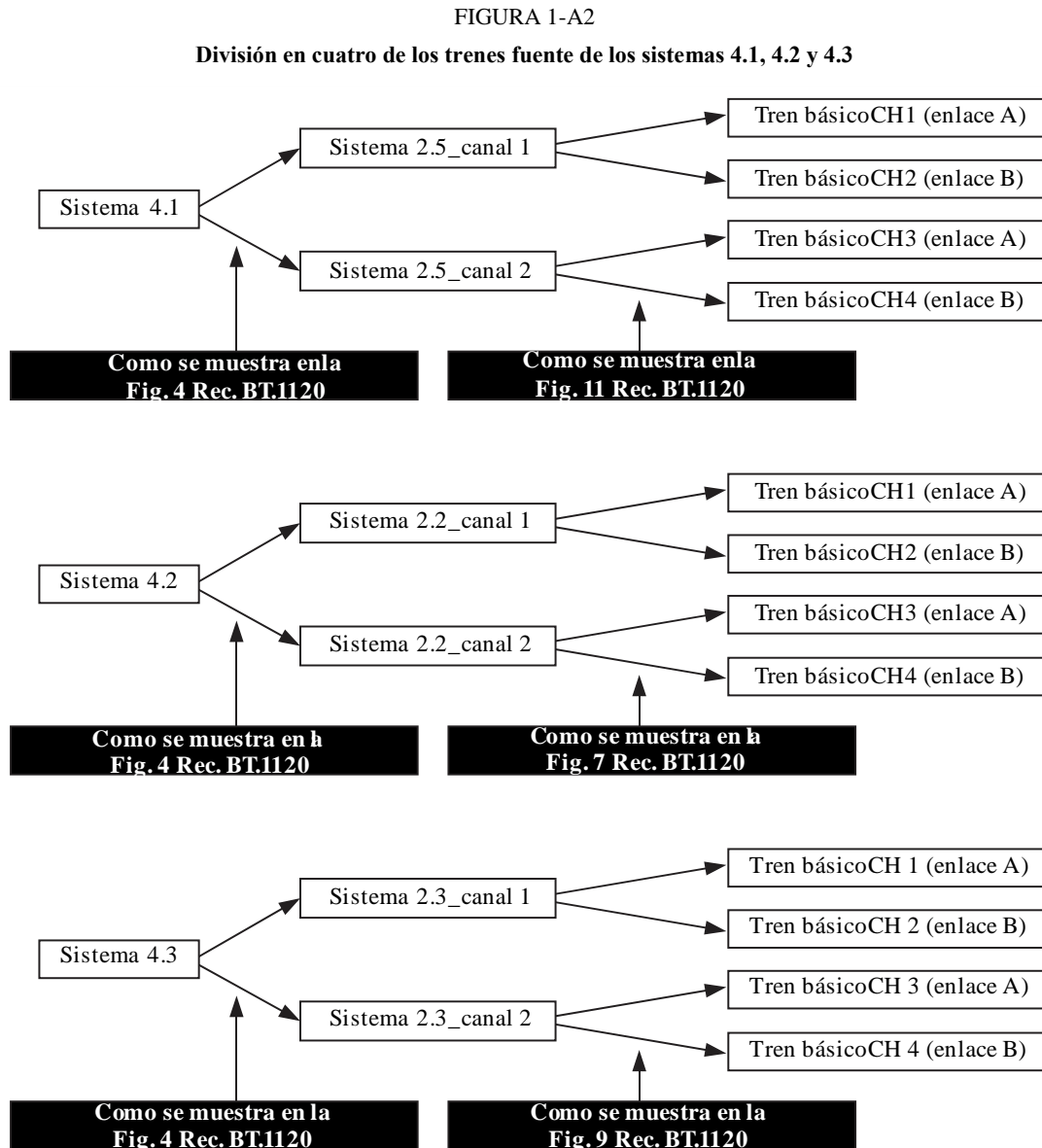
Formatos de imagen a 1,5 Gbit/s fuente con cuatro enlaces

Sistema número	Estructura de muestreo/profundidad de píxeles del formato de la señal	Frecuencia de trama/campo
4.1	4:2:2 (Y'C _B C _R)/12 bits	50 y 60 Hz progresiva
		59,94 Hz progresiva
4.2	4:4:4 (R'G'B'), 4:4:4:4 (R'G'B'+A)/10 bits	50 y 60 Hz progresiva
		59,94 Hz progresiva
4.3	4:4:4 (R'G'B')/12 bits	50 y 60 Hz progresiva
		59,94 Hz progresiva

A1.3.1 División en cuatro de los datos fuente

Un par de tramas, según se define en el Cuadro 1-A3, debe dividirse y corresponderse en dos subimágenes equivalentes a los datos de imagen de los sistemas 2.2, 2.3 ó 2.5 utilizando el método de desmultiplexación de línea definido en el § 4.5 de la Recomendación UIT-R BT.1120. Debe someterse a cada una de esas subimágenes a una desmultiplexación de palabra para su correspondencia en dos trenes básicos. A los efectos de este Anexo, una subimagen debe tener la estructura de muestra digital activa definida en la Recomendación UIT-R BT.709.

En la Fig. 1-A2 se define la división en 4 de los trenes de los sistemas 4.1, 4.2 y 4.3.



BT.2077-01-A02

A1.4 Formatos de imagen a 1,5 Gbit/s con ocho enlaces

En el Cuadro 1-A4 se muestran los formatos de imagen cuya correspondencia se ha de establecer en ocho trenes básicos. Cada uno de los formatos de imagen 4K indicados en el Cuadro 1-A4 debe dividirse y corresponderse en la zona activa de cuatro subimágenes 2K utilizado uno de los dos métodos y, a continuación, se convertirá cada subimagen en dos trenes básicos. El procedimiento detallado se define en el § A1.4.1.

CUADRO 1-A4

Formatos de imagen a 1,5 Gbit/s fuente con ocho enlaces

Sistema número	Formato de imagen	Estructura de muestreo/profundidad de píxeles del formato de la señal	Frecuencia de trama/campo
8.2	3 840 × 2 160	4:2:0 (Y'C _B C _R '), 4:2:2 (Y'C _B C _R ')/10 bits	24, 25 y 30 Hz progresiva
			23,98 y 29,97 Hz progresiva
8.3	3 840 × 2 160	4:4:4 (R'G'B')/10 bits	24, 25 y 30 Hz progresiva
			23,98 y 29,97 Hz progresiva
8.4	3 840 × 2 160	4:4:4 (Y'C _B C _R ')/10 bits	24, 25 y 30 Hz progresiva
			23,98 y 29,97 Hz progresiva
8.5	3 840 × 2 160	4:2:0 (Y'C _B C _R '), 4:2:2 (Y'C _B C _R ')/12 bits	24, 25 y 30 Hz progresiva
			23,98 y 29,97 Hz progresiva
8.6	3 840 × 2 160	4:4:4 (R'G'B')/12 bits	24, 25 y 30 Hz progresiva
			23,98 y 29,97 Hz progresiva
8.7	3 840 × 2 160	4:4:4 (Y'C _B C _R ')/12 bits	24, 25 y 30 Hz progresiva
			23,98 y 29,97 Hz progresiva

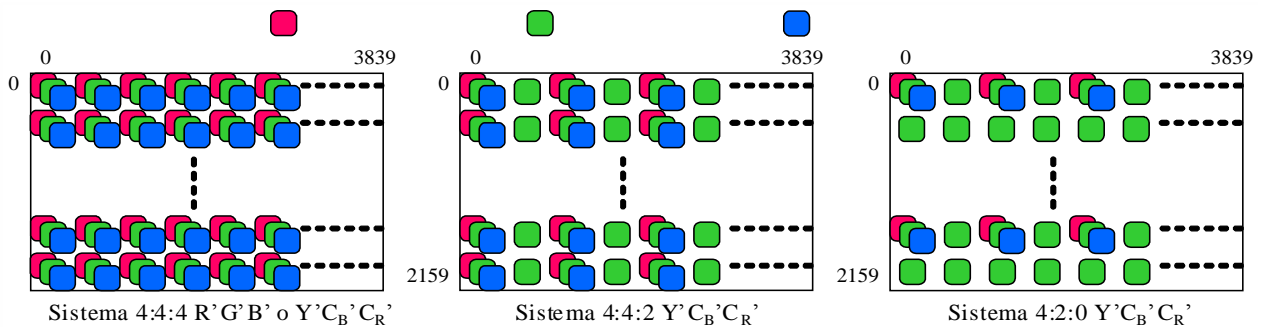
A1.4.1 División en ocho de los datos fuentes

En la Fig. 1-A3 se muestran las estructuras de muestra de los sistemas 4:4:4 (R'G'B') o (Y'C_BC_R'), 4:2:2 (Y'C_BC_R') y 4:2:0 (Y'C_BC_R') para las imágenes de los sistemas 8.2 a 8.7 definidas en la Recomendación UIT-R BT.2020. Las señales C_B' y C_R' deben submuestrearse horizontalmente por un factor dos cuando se trate del sistema 4:2:2, y submuestrearse horizontal y verticalmente por un factor dos en el caso del sistema 4:2:0.

Al transportar datos de imagen del sistema 4:2:0 con un transporte cuya estructura de datos sea 4:2:2, a los componentes 0 de los datos de imagen del sistema 4:2:0 (muestras pares en líneas impares de C_BC_R' no asignada) se les asignará 200_h (512₍₁₀₎), cuando se trate de un sistema de 10 bits, y se les asignará 800_h (2048₍₁₀₎) cuando se trate de un sistema de 12 bits.

FIGURA 1-A3

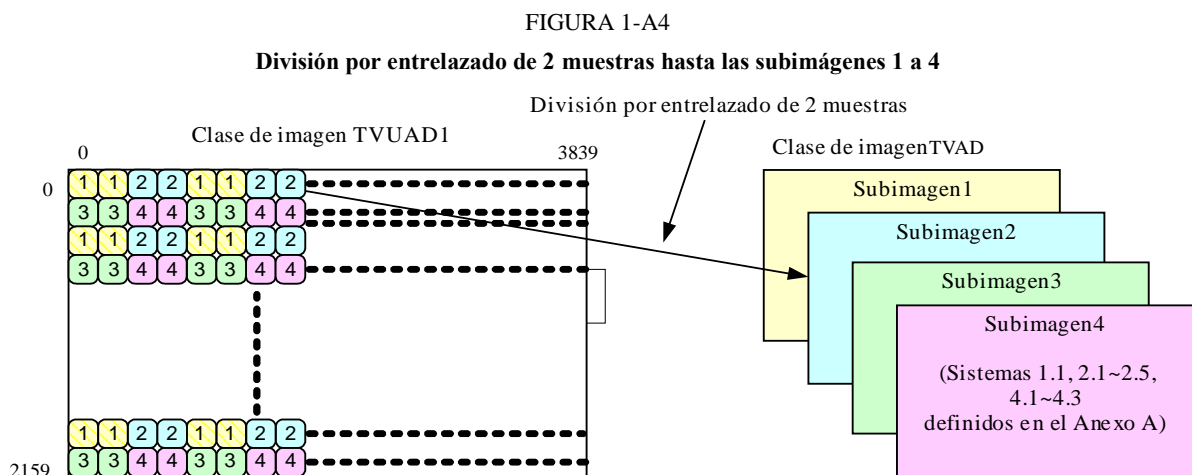
Estructuras de muestra de los sistemas 4:4:4 (R'G'B') o (Y'C_BC_R'), 4:2:2 (Y'C_BC_R') y 4:2:0 (Y'C_BC_R')



La zona activa de una imagen 4K de los sistemas enumerados en el Cuadro 1-A4 debe dividirse y corresponderse en la zona activa de cuatro subimágenes 2K equivalentes al sistema 1.1 o al sistema 2.2 gracias a los datos de imagen del sistema 2.5.

Los formatos de imagen fuente del Cuadro 1-A4 deben corresponderse en cuatro subimágenes empleando la división por entrelazado de dos muestras, como se muestra en la Fig. 1-A4, o la división cuadrática, como se muestra en la Fig. 1-A5. En la Fig. 1-A3 se muestra cómo cada una de las cuatro subimágenes creadas por división por entrelazado de 2 muestras tiene la misma estructura de muestreo 4:4:4 ó 4:2:2.

En la Fig. 1-A4 se ilustra la división por entrelazado de 2 muestras a 30 Hz, que exige menos memoria, y cuyo retardo de procesamiento de la señal es muy inferior al de la división cuadrática. Las líneas pares de los formatos de imagen indicados en el Cuadro 1-A4 deben dividirse y corresponderse en la zona activa de las subimágenes 1 y 2 a razón de dos muestras horizontales consecutivas, y las líneas impares deben dividirse y corresponderse en la zona activa de las subimágenes 3 y 4 a razón de dos muestras horizontales consecutivas. Esta división da como resultado las subimágenes 1, 2, 3 y 4 equivalentes.



BT.2077-1-A04

En el Cuadro 1-A5 se define la relación entre los números de muestra/línea (píxeles horizontales/verticales) de la imagen $3\,840 \times 2\,160$ original y los números de muestra/línea de las subimágenes $1\,920 \times 1\,080$ 1, 2, 3 y 4 correspondidas tras la división por entrelazado de 2 muestras. Cada subimagen debe dividirse y corresponderse en la zona activa según se define en la Recomendación UIT-R BT.1120.

CUADRO 1-A5

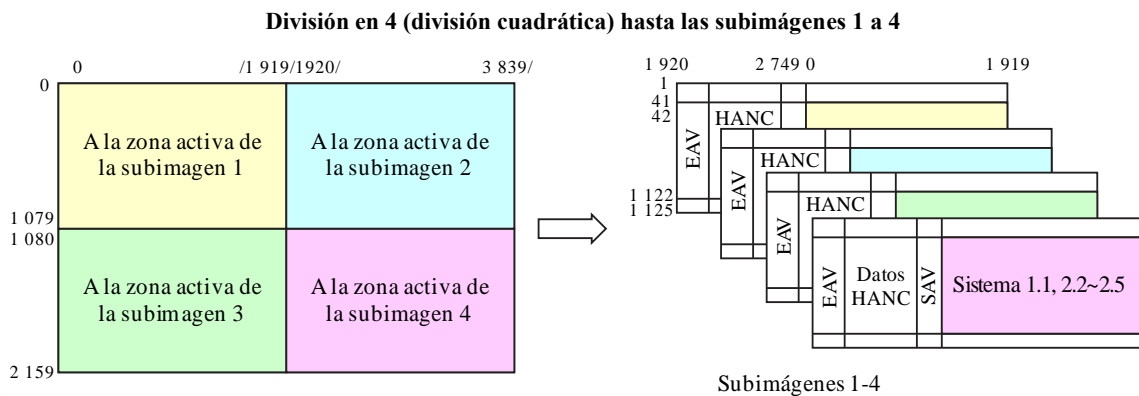
Relación entre las muestras/líneas (píxeles horizontales/verticales) de la imagen original y las muestras/líneas de la subimagen correspondida tras la división por entrelazado de 2 muestras

Subimagen	Original $3\ 840 \times 2\ 160$ Original $3\ 840 \times 2\ 160$	Número de muestras $1\ 920 \times 1\ 080$ correspondidas Número de líneas $1\ 920 \times 1\ 080$ correspondidas
1	$4M, 4M + 1$ muestras $2N$ líneas	$2M, 2M + 1$ muestras $42 + N$ líneas
2	$4M + 2, 4M + 3$ muestras $2N$ líneas	
3	$4M, 4M + 1$ muestras $2N + 1$ líneas	
4	$4M + 2, 4M + 3$ muestras $2N + 1$ líneas	

NOTA – $M = 0, 1, 2, 3 \dots 959$ ó $1\ 023, N = 0, 1, 2, 3 \dots 1\ 079$.

En la Fig. 1-A5 se define la división en 4 (división cuadrática) a 24 Hz. Los formatos de imagen indicados en el Cuadro 1-A4 deben dividirse y corresponderse en la zona activa de cuatro subimágenes equivalentes a los sistemas 1.1 ó 2.2 gracias a los datos de imagen del sistema 2.5.

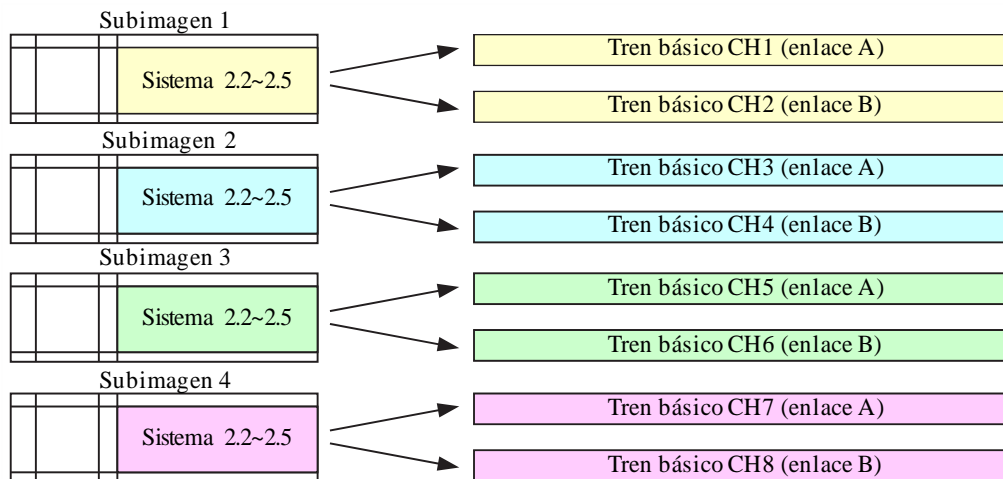
FIGURA 1-A5



BT.2077-01-A05

Cada subimagen creada por división cuadrática o por división por entrelazado de 2 muestras debe dividirse virtualmente en el tren de dos enlaces del número de sistema de la subimagen, como se muestra en el Cuadro 1-A2. El tren digital derivado de cada enlace debe asignarse a un tren básico definido en la Parte 1 de esta Recomendación. La división se ilustra en la Fig. 1-A6.

FIGURA 1-A6
División en 8



BT.2077-0-A06

En el caso de la imagen del sistema 8.2 ($3\ 840 \times 2\ 160$, 4:2:2 ó 4:2:0/10 bits), las subimágenes 1 a 4 son equivalentes al sistema 1.1 y debe asignarse el enlace A para la transmisión de la imagen.

A2 Identificador de carga útil

De conformidad con la Recomendación UIT-R BT.1614, en cada tren básico se ha de corresponder un identificador de carga útil.

A2.1 Identificador de carga útil para 1,5 Gbit/s

El identificador de carga útil para 1,5 Gbit/s debe ser conforme con la Recomendación UIT-R BT.1120.

A2.2 Identificador de carga útil para 1,5 Gbit/s con dos enlaces

El identificador de carga útil para 1,5 Gbit/s con dos enlaces debe ser conforme con la Recomendación UIT-R BT.1120.

A2.3 Identificador de carga útil para 1,5 Gbit/s con cuatro enlaces

Al identificar cargas útiles de vídeo de 1 080 líneas correspondidas en una interfaz digital en serie a 1,485 Gbit/s con cuatro enlaces serán de aplicación las siguientes limitaciones (véase el Cuadro 1-A6):

- el byte 1 debe ponerse a 90_h;
- la velocidad de imagen sólo utilizará los valores permitidos para las interfaces con cuatro enlaces en la Parte 1 de esta Recomendación.

La estructura de muestreo debe ponerse al valor definido en el ID de carga útil:

- el bit 6 del byte 3 debe utilizarse para identificar muestras Y'/R'G'B' 1 920 activas (0);
- el número de canal en los bits b6 y b7 del byte 4 deben ponerse al valor 0_h para el primer enlace, 1_h para el segundo enlace, 2_h para el tercer enlace y 3_h para el cuarto enlace;

- la profundidad de bits debe estar identificada en los bits b0 y b1 del byte 4 con los siguientes valores:
 - 0_h reservado;
 - 1_h para identificar la cuantización con 10 bits por muestra;
 - 2_h para identificar la cuantización con 12 bits por muestra.

NOTA – Si el campo profundidad de bits señala 12 bits por muestra, conviene señalar que estos bits se reproducen en una interfaz de 10 bits.

CUADRO 1-A6

Definición de los identificadores de carga útil de vídeo de 1 080 líneas en una interfaz digital en serie a 1,485 Gbit/s (nominal) con cuatro enlaces

Bits	Byte 1	Byte 2	Byte 3	Byte 4
Bit 7	1	Transporte entrelazado (0) o progresivo (1)	Reservado (0)	Asignación de canal CH1 (0 _h), CH2 (1 _h), CH3 (2 _h) o CH4 (3 _h)
Bit 6	0	Imagen entrelazada (0) o progresiva (1)	Muestreo horizontal 1 920 (0) reservado (1)	
Bit 5	0	Características de transferencia SDR-TV (0 _h), HLG (1 _h), PQ (2 _h), no especificado (3 _h)	Relación de aspecto 16:9 (1), desconocido (0)	Reservado (0)
Bit 4	1		Reservado (0)	Codificación de color Rec. UIT-R BT.709 = (0) ³ , Rec. UIT-R BT.2020 = (1)
Bit 3	0	Velocidad de imagen 0 _h = no definido, 1 _h = reservado, 2 _h = 24/1,001 3 _h = 24, 5 _h = 25, 6 _h = 30/1,001, 7 _h = 30, 9 _h = 50, A _h = 60/1,001, B _h = 60, D _h = 100, E _h = 120/1,001, F _h = 120 Otros valores reservados	Estructura de muestreo 4:2:2 (Y'C _B C _R ' o IC _T C _P) = (0 _h), 4:4:4 (Y'C _B C _R ' o IC _T C _P) = (1 _h), 4:4:4 (G'B'R') = (2 _h), 4:2:0 (Y'C _B C _R ' o IC _T C _P) = (3 _h)	Señal de luminancia y diferencia de color NCL Y'C _B C _R ' (0), CL SDR Y'C _B C _R ' o HDR IC _T C _P (1)
Bit 2	0			Reservado (0)
Bit 1	0			Profundidad de bits 10 bits gama completa (0 _h), 10 bits gama estrecha (1 _h), 12 bits gama estrecha (2 _h), 12 bits gama completa (3 _h)
Bit 0	0			

A2.4 Identificador de carga útil para 1,5 Gbit/s con ocho enlaces

Al identificar las cargas útiles de vídeo de 1 080 líneas correspondidas en una interfaz digital en serie a 1,485 Gbit/s con ocho enlaces, serán de aplicación las siguientes limitaciones (véase el Cuadro 1-A7):

- el byte 1 se pone a A0_h;

³ En esta Recomendación no se permite la colorimetría de la Recomendación UIT-R BT.709.

- la velocidad de imagen sólo debe utilizar los valores permitidos para interfaces con ocho enlaces en § A1.4.

La estructura de muestreo debe ponerse al valor definido en el ID de carga útil y se utilizará el canal alfa para el transporte de datos y de vídeo.

- Debe utilizarse el bit 6 del byte 3 para identificar muestras Y'/R'G'B' 1920 activas (0).
- El número de canal en los bits b5, b6 y b7 del byte 4 debe ponerse a los siguientes valores:
 - (0_h) para identificar el primer enlace;
 - (1_h) para identificar el segundo enlace;
 - (2_h) para identificar el tercer enlace;
 - (3_h) para identificar el cuarto enlace;
 - (4_h) para identificar el quinto enlace;
 - (5_h) para identificar el sexto enlace;
 - (6_h) para identificar el séptimo enlace;
 - (7_h) para identificar el octavo enlace.
- La profundidad de bits debe identificarse en los bits b0 y b1 del byte 4 con los siguientes valores:
 - (0_h) para identificar la cuantización con 10 bits por muestra con codificación de gama completa;
 - (1_h) para identificar la cuantización con 10 bits por muestra con codificación de gama estrecha;
 - (2_h) para identificar la cuantización con 12 bits por muestra con codificación de gama estrecha;
 - (3_h) para identificar la cuantización con 12 bits por muestra con codificación de gama completa;

NOTA – Cuando el campo profundidad de bits indica 12 bits por muestra, conviene señalar que estos bits se reproducen en una interfaz de 10 bits.

CUADRO 1-A7

**Definición de los identificadores de carga útil de vídeo de 1 080 líneas
en una interfaz digital en serie a 1,485 Gbit/s con ocho enlaces**

Bits	Byte 1	Byte 2	Byte 3	Byte 4
Bit 7	1	Transporte entrelazado (0) o progresivo (1)	Reservado (0)	Asignación de canal CH1 (0 _h), CH2 (1 _h), CH3 (2 _h), CH4 (3 _h), CH5 (4 _h), CH6 (5 _h), CH7 (6 _h) o CH8 (7 _h)
Bit 6	0	Imagen entrelazada (0) o progresiva (1)	Muestreo horizontal 1 920 (0) o reservado (1)	
Bit 5	1	Características de transferencia	Relación de aspecto 16:9 (1) desconocido (0)	
Bit 4	0	SDR-TV (0 _h), HLG (1 _h), PQ (2 _h), No especificado (3 _h)	Reservado (0)	Codificación de color Rec. UIT-R BT.709 = (0) ⁴ , Rec. UIT-R BT.2020 = (1)
Bit 3	0	Velocidad de imagen 0 _h = no definido, 1 _h = reservado, 2 _h = 24/1,001, 3 _h = 24, 5 _h = 25, 6 _h = 30/1,001, 7 _h = 30, 9 _h = 50, A _h = 60/1,001, B _h = 60, D _h = 100, E _h = 120/1,001 F _h = 120 Otros valores reservados	Estructura de muestreo 4:2:2 (Y'C _B C _R ' o IC _T C _P) = (0 _h), 4:2:2:4 (Y'/C _B '/C _R '/A o I/C _T /C _P /A) = (4 _h), 4:4:4:4 (Y'/C _B '/C _R '/A o I/C _T /2 _h C _P /A) = (5 _h), 4:4:4:4 (G'B'R'/A) = (6 _h), 4:4:4 (Y'C _B C _R ' o IC _T C _P) = (1 _h), 4:2:2:4 (Y'/C _B '/C _R '/D o I/C _T /C _P /D) = (8 _h), 4:4:4:4 (Y'/C _B '/C _R '/D o I/C _T /C _P /D) = (9 _h), 4:4:4:4 (G'B'R'/D) = (A _h), 4:4:4 (G'B'R') = (2 _h), 4:2:0 (Y'C _B C _R ' o IC _T C _P) = (3 _h)	Señal de luminancia y diferencia de color NCL Y'C _B C _R ' (0), CL SDR Y'C _B C _R ' o HDR IC _T C _P (1)
Bit 2	0		Reservado (0)	
Bit 1	0			
Bit 0	0			Profundidad de bits 10 bits gama completa (0 _h), 10 bits gama estrecha (1 _h) 12 bits gama estrecha (2 _h) 12 bits gama completa (3 _h)

A2.5 Situación del identificador de carga útil

El identificador de carga útil de cada tren básico de 10G-HDSDI debe situarse inmediatamente después del SAV en las líneas definidas en la Recomendación UIT-R BT.1614.

⁴ En esta Recomendación no se permite la colorimetría de la Recomendación UIT-R BT.709.

**Anexo B
a la Parte 1
(normativo)**

**Interfaz de datos/señales en serie a 10 Gbit/s –
Correspondencia de datos en el tren básico**

Generalidades del sistema

En este Anexo se especifican los esquemas de multiplexación para establecer la correspondencia de hasta 8 trenes básicos definidos en el Anexo A a la Parte 1 en la interfaz en serie a 10 Gbit/s. En la Parte 1 se describen detalladamente las correspondencias de trama a 100 Hz y 120 Hz. La correspondencia también soporta la transmisión del audio incorporado, del ID de carga útil y de otros datos auxiliares, definidos en la Recomendación UIT-R BT.1364, en el tren fuente.

En la Fig. 1-B1 se muestra el diagrama de bloques general de la interfaz a 10,692 Gbit/s, que puede transportar $3\ 840 \times 2\ 160/30P/4:4:4$.

El proceso de correspondencia de datos puede resumirse de la siguiente manera:

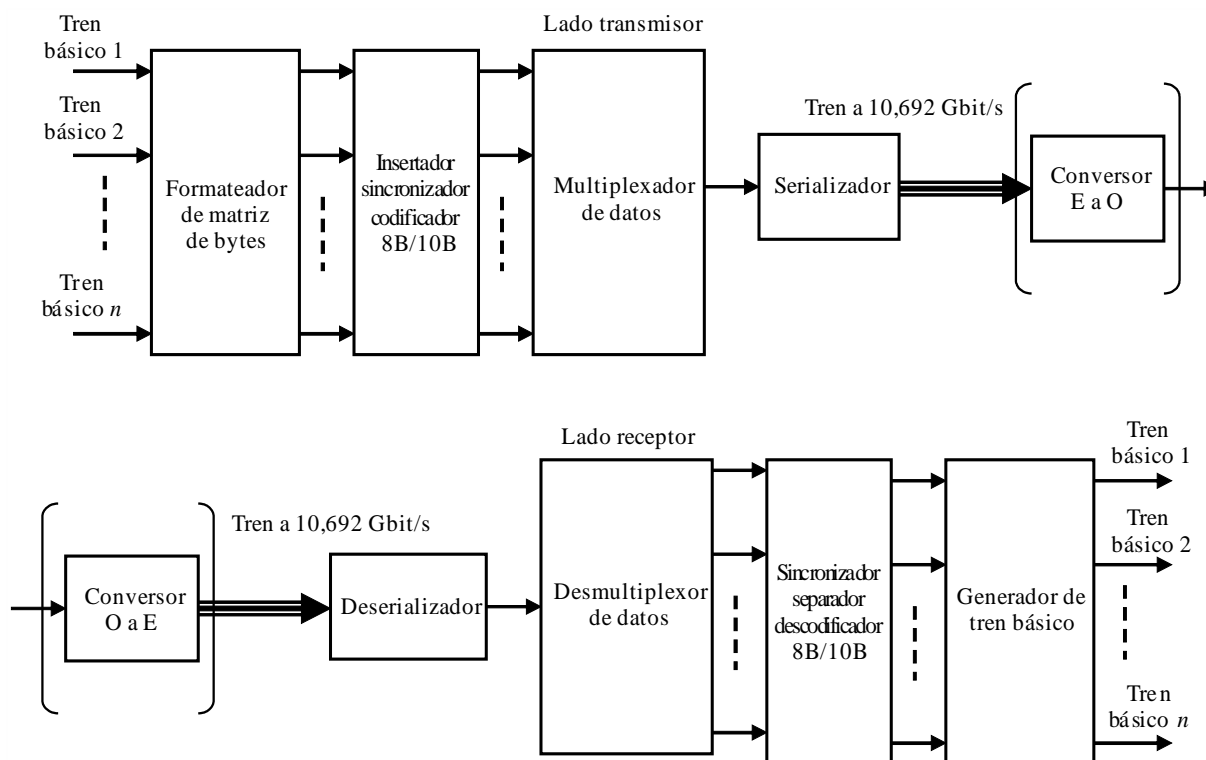
- los trenes básicos de 10 bits deben agruparse en matrices de palabras de 8 bits;
- la matriz de bytes generada debe codificarse en el canal como datos codificados a 8B/10B;
- los bloques de datos codificados deben entrelazarse y serializarse en el tren en serie a 10,692 Gbit/s.

En algunos de los trenes básicos los datos HANC no se entrelazan en el tren a 10,692 Gbit/s cuando se utiliza la correspondencia en Modo B, C o D. Pueden encontrarse más detalles al respecto en los § B1.2, B1.3 y B1.4.

En la Fig. 1-B1 se muestra el procesamiento de la señal en los extremos transmisor (TX) y receptor (RX) del transporte. Si no se ha establecido su correspondencia en el tren a 10,692 Gbit/s, en el espacio de datos HANC no utilizado del tren básico se insertarán los valores de datos por defecto (040_h para datos Y' y 200_h para datos C'_B/C'_R).

FIGURA 1-B1

Diagrama de bloques general



BT.2077-01-B01

B1 Correspondencia de datos de tren básico

En esta cláusula se definen cuatro estructuras de correspondencia. Los Modos A y B se utilizarán para las imágenes de los sistemas 1.1 a 4.3. El Modo D se utilizará para las imágenes de los sistemas 8.2 a 8.7, para hasta cuatro pares de imágenes de los sistemas 2.2 a 2.5 o para hasta dos pares de imágenes de los sistemas 4.1 a 4.3. Los números de sistema se definen en el Anexo A a la Parte 1.

Es posible transmitir hasta cinco trenes básicos, según se definen en el Anexo A a la Parte 1, con el Modo A; hasta seis trenes básicos con el Modo B y hasta ocho trenes básicos con el Modo D. Todos los trenes básicos cuya correspondencia se efectúe al mismo tiempo en un tren a 10,692 Gbit/s deben tener la misma frecuencia y el mismo número de muestras horizontales por línea.

En los trenes básicos, los datos ANC, incluido el identificador de carga útil, según se define en la Recomendación UIT-R BT.1614, deben situarse inmediatamente a continuación del SAV de la(s) línea(s) especificada(s) en la Recomendación UIT-R BT.1120.

La frecuencia de reloj de palabra de cada tren básico, según se define en el Anexo A a la Parte 1, debe ser de 148,5 MHz o 148,5/1,001 MHz. La frecuencia de reloj de palabra debe fijarse a la frecuencia del reloj en serie (10,692 GHz o 10,692/1,001 GHz).

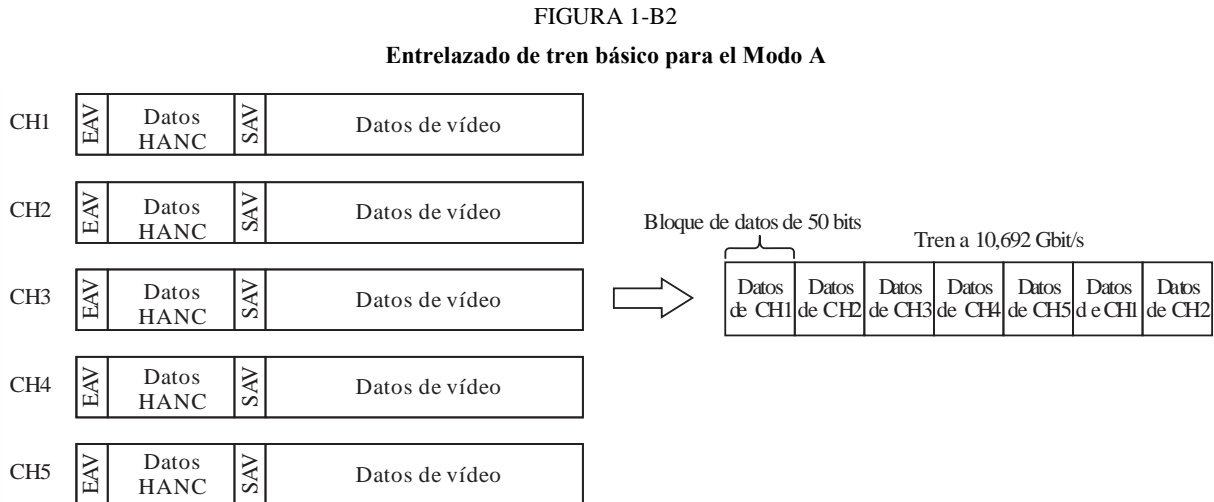
B1.1 Modo de 5 canales (Modo A)

Es posible introducir hasta cinco trenes básicos en un tren a 10,692 Gbit/s utilizando el Modo A de correspondencia. La correspondencia debe conservar toda la información incluida en cada uno de los cinco trenes básicos.

Los datos del bloque de datos de 50 bits codificado 8B/10B de cada tren básico debe multiplexarse en un único tren mediante el intercalado de bloques de 50 bits. Pueden consultarse los detalles del empaquetado de bloques de 50 bits en el § B1.1.1.

Los datos del tren básico CH1 deben estar siempre presentes para la sincronización del codificador y el decodificador. Los demás canales, cuando no se utilicen para datos de imagen, se rellenarán con datos de relleno puestos a 100_h.

En la Fig. 1-B2 se muestra el concepto básico del Modo A de correspondencia.



BT.2077-01-B02

B1.1.1 Conformación de bloques de datos de 50 bits y codificación 8B/10B en el Modo A

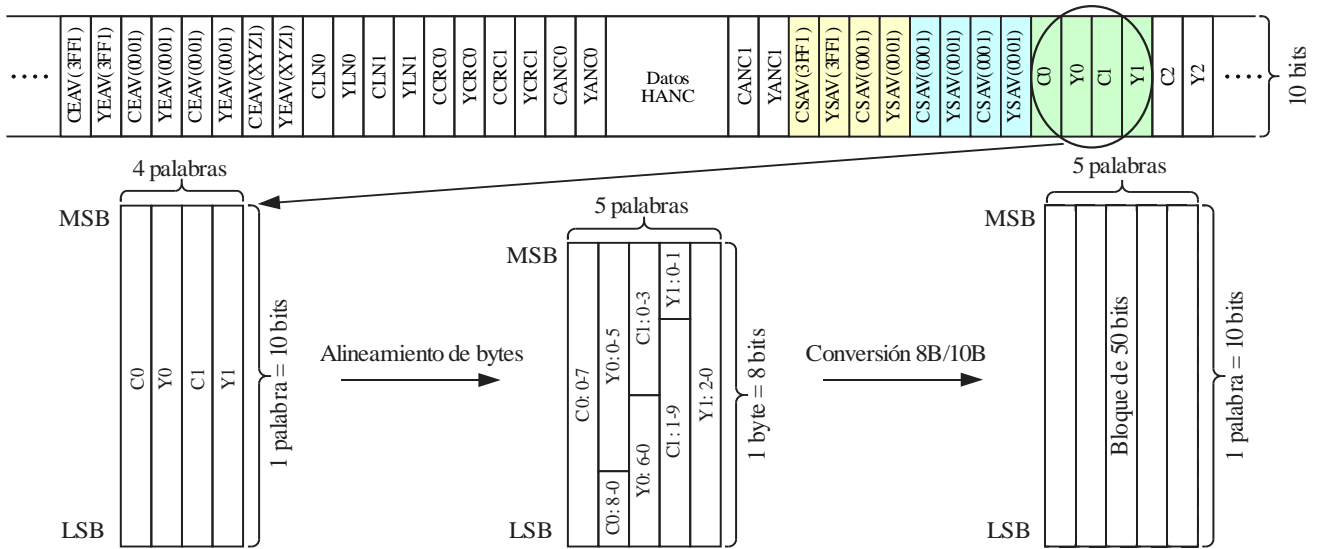
Para el proceso de conformación de bloques se utilizarán los bloques de datos de cuatro palabras (40 bits) del tren básico empezando por los primeros datos SAV.

Cada bloque de datos de 40 bits se empaquetará en cinco palabras de 8 bits, que se codificarán con 8B/10B según se define en el § 11 de ANSI INCITS 230. Por consiguiente, de un bloque de datos de 40 bits fuente se generará un bloque de datos de 50 bits codificado. En la Fig. 1-B3 se define el proceso de conformación de bloques.

La disparidad de codificación en un tren a 10,692 Gbit/s se alterará cada palabra de 10 bits. A la primera palabra SAV CH1 de cada línea se le asignará un valor inicial de disparidad negativa.

FIGURA 1-B3

Proceso de alineamiento de datos y de codificación 8B/10B de un bloque de datos de 4 palabras



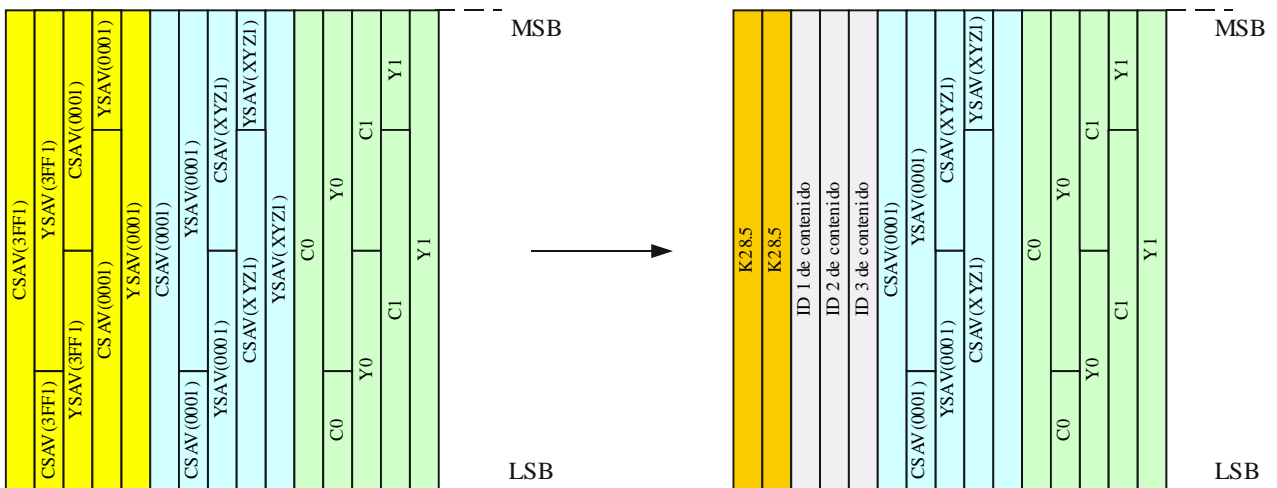
BT.2077-01-B03

B1.1.2 Sustitución de los datos de la parte SAV de CH1

En el tren básico CH1 el primer bloque alineado de bytes de 40 bits al inicio de cada SAV debe sustituirse por un bloque de sincronización. Este proceso debe ejecutarse antes de la codificación 8B/10B como se define en la Fig. 1-B4.

FIGURA 1-B4

Sustitución de datos SAV de CH1



BT.2077-01-B04

Los primeros 2 bytes del SAV con alineación de bytes deben sustituirse por dos caracteres especiales K28.5, como se define en el Código 8B/10B, y las siguientes tres palabras del SAV con alineación de bytes deben sustituirse por bytes ID de contenido, como se indica en el Cuadro 1-B1.

En el Cuadro 1-B1 se define la estructura de las palabras ID de contenido.

El bit 7 de ID 1 debe ponerse a 0 para «tren básico 1 920 × 1 080»; el valor 1 está reservado.

Los bits 5 y 6 de ID 1 deben indicar la estructura de correspondencia y asignarse como se indica en el Cuadro 1-B3.

Los bits 0 a 4 de ID 1 deben indicar el número de sistema del tren básico CH1 y se pondrán a los valores definidos en el Cuadro 1-B2.

CUADRO 1-B1

Disposición de datos ID de contenido para el Modo A

Bit	7 (MSB)	6	5	4	3	2	1	0 (LSB)
ID 1	Tren básico	Estructura de correspondencia = 00			ID de sistema			
ID 2	Reservado (00 _h)							
ID 3	Reservado (00 _h)							

MSB: bit más significativo

LSB: bit menos significativo

CUADRO 1-B2

Asignación de ID de sistema

ID de sistema	Número de sistema
00000	1.1
00001	1.2
00010 ~ 00011	Reservado
00100	2.1
00101	2.2
00110	2.3
00111	2.4
01000	2.5
01010	Reservado
01011 ~ 01111	Reservado
10000	4.1
10001	4.2
10010	4.3
10011 ~ 10101	Reservado
10110	8.2
10111	8.3
11000	8.4
11001	8.5
11010	Reservado
11011	8.7
11100 ~ 11111	Reservado

CUADRO 1-B3

Valor de la estructura de correspondencia

00: Modo A	01: Modo B	10: Reservado	11: Modo D
------------	------------	---------------	------------

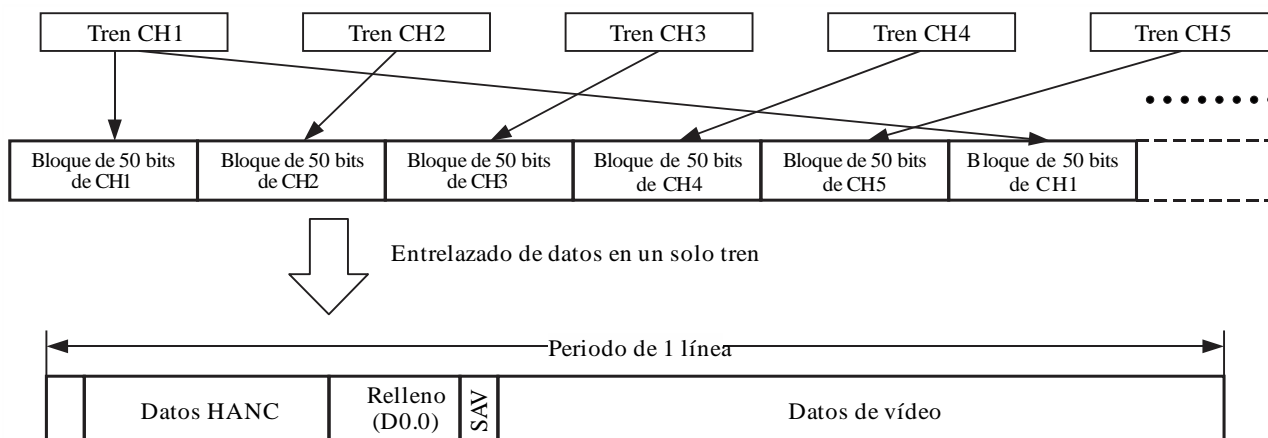
B1.1.3 Tren a 10,692 Gbit/s para la transmisión en Modo A

Se han de entrelazar bloques de datos codificados de 50 bits de cinco trenes fuente entre CH1 y CH5 como se muestra en la Fig. 1-B5. Se han de anexar los datos de relleno al final de los bloques de código HANC para que el periodo de datos de línea del Modo A sea coherente con el periodo de línea de un tren fuente. La longitud de datos en una línea y el número de bytes de datos de relleno en el Modo A deben ser como se muestra en el Cuadro 1-A1 del Adjunto A del Anexo B a la Parte 1.

El tren intercalado debe serializarse a un tren a 10,692 Gbit/s empezando por el bit menos significativo (LSB).

FIGURA 1-B5

Proceso de alineamiento de datos para una línea completa



BT.2077-01-B05

B1.2 Modo con 6 canales (Modo B)

Es posible introducir hasta seis trenes básicos en un tren a 10,692 Gbit/s con el Modo B de correspondencia.

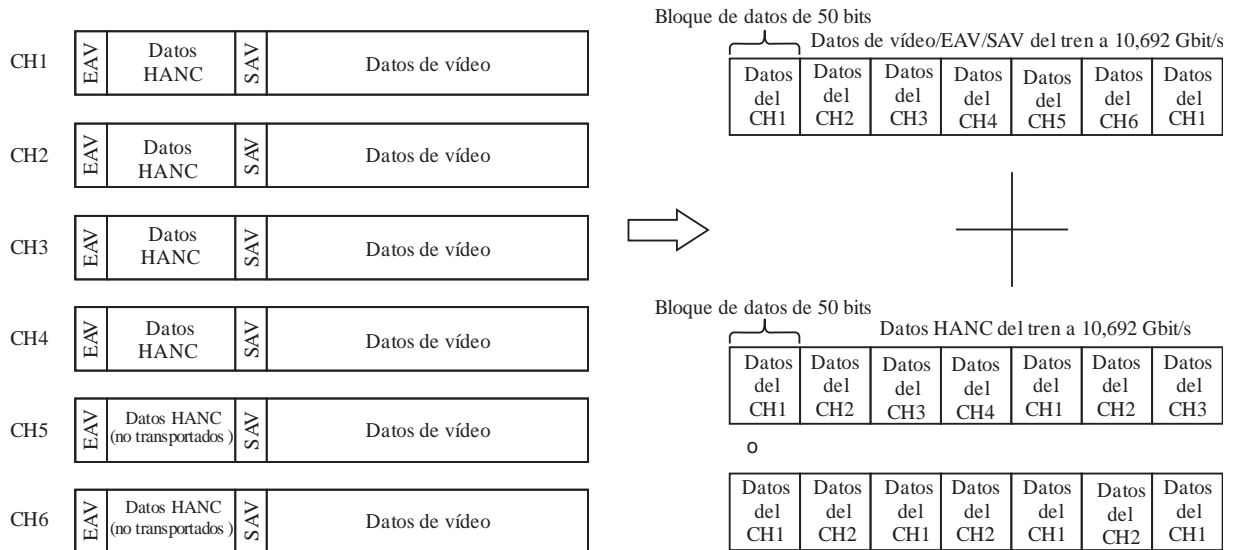
El Modo B de correspondencia debe conservar toda la información incluida en los trenes básicos CH1 a CH6 a excepción de los datos HANC de los trenes básicos asignados a los canales 5 y 6.

El tren básico CH1 debe estar siempre presente para la sincronización del codificador y el decodificador. Los demás canales, cuando no se utilicen para datos de imagen, se llenarán con datos de relleno.

En la Fig. 1-B6 se ilustra el concepto básico del Modo B de correspondencia.

FIGURA 1-B6

Entrelazado de trenes básicos en Modo B



BT.2077-01-B06

B1.2.1 Conformación de bloques de datos de 50 bits y codificación 8B/10B en el Modo B

Para el proceso de conformación de bloques se utilizarán bloques de datos de cuatro palabras (40 bits) del tren fuente empezando por los primeros datos SAV.

Cada bloque de cuatro palabras se empaquetará en cinco palabras de 8 bits, que se codificarán con 8B/10B como se define en el § B1.1.1.

B1.2.2 Sustitución de los datos de la parte SAV de CH1

La sustitución de los datos de cada SAV del tren básico CH1 se efectuará como se indica en el § B1.1.2.

En el Cuadro 1-B4 se especifica la estructura de las palabras ID de contenido en el Modo B.

CUADRO 1-B4

Disposición de datos ID de contenido en el Modo B

Bit	7 (MSB)	6	5	4	3	2	1	0 (LSB)
ID 1	Tren básico	Estructura de correspondencia = 01		ID de sistema				
ID 2	División	Reservado (0)						
ID 3	Reservado (00 _h)							

El bit 7 del ID 1 se configurará con las mismas definiciones del § B1.1.2 y los ID 2 e ID 3 serán específicos del Modo B.

El bit 7 del ID 2 se pondrá a 0 en caso de «división cuadrática» y se pondrá a 1 cuando se utilice la «división por entrelazado de 2 muestras».

Los bits 0 a 6 del ID 2 están reservados y deben ponerse a 0.

El ID 3 está reservado y debe ponerse a 00_h.

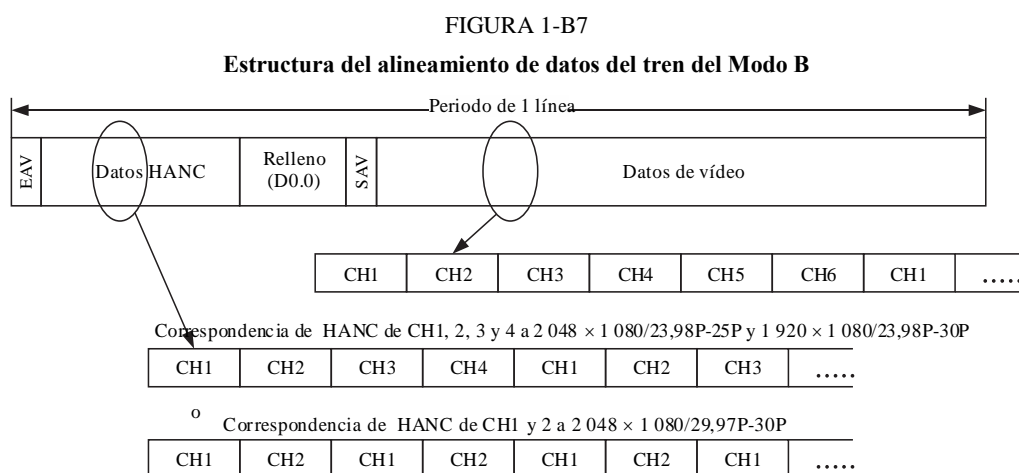
B1.2.3 Tren a 10,692 Gbit/s para la transmisión en Modo B

En la Fig. 1-B7 se define la estructura de tren en la transmisión en Modo B. La correspondencia de este modo debe transportar todos los datos de vídeo incluidos en los trenes básicos CH1 a CH6.

Para un «tren básico 1 920 × 1 080» los datos HANC incluidos en los CH1 a CH4 con una frecuencia de trama de entre 23,98 Hz y 30 Hz deben estar codificados con 8B/10B e incorporados en el tren a 10,692 Gbit/s con conformación de bloques de 50 bits. Cada bloque de datos HANC de 4 palabras debe empaquetarse en cinco palabras de 8 bits y codificarse con 8B/10B como se define en el § B1.1.1. Se deben descartar los datos HANC incluidos en otros canales. Todos los demás datos incluidos en los CH1 a CH6 deben incorporarse como en el Modo A de transmisión.

Los datos de relleno deben anexarse al final de los bloques de código HANC para que el periodo de datos de línea del Modo B sea coherente con el periodo de línea del tren fuente. La longitud de datos en una línea y el número de bytes de relleno en el Modo B deben ser los que se muestran en el Cuadro 1-A2 del Adjunto A del Anexo B a la Parte 1.

El tren entrelazado debe serializarse en un tren a 10,692 Gbit/s empezando por el bit menos significativo (LSB).



BT.2077-01-B07

B1.3 Modo con 8 canales (Modo C)

El Modo C está reservado y no se utiliza en esta Recomendación.

B1.4 Modo con 8 canales (Modo D)

Es posible introducir hasta ocho trenes básicos en un tren a 10,692 Gbit/s con el Modo D de correspondencia. El Modo D debe utilizarse para transportar imágenes de los sistemas 8.2 a 8.7, hasta cuatro pares de imágenes de los sistemas 2.2 a 2.6 o hasta dos pares de imágenes de los sistemas 4.1 a 4.3. Con este modo de correspondencia se deben transportar todos los datos de vídeo incluidos en los trenes básicos CH1 a CH8. En el Modo D también se transportan los datos HANC incluidos en los trenes básicos 1 920 × 1 080 CH1, CH3, CH5, CH7 con frecuencias de trama de 23,98 Hz, 24 Hz y 25 Hz y del tren básico 1 920 × 1 080 CH1 con frecuencias de trama de 29,97 Hz y 30 Hz.

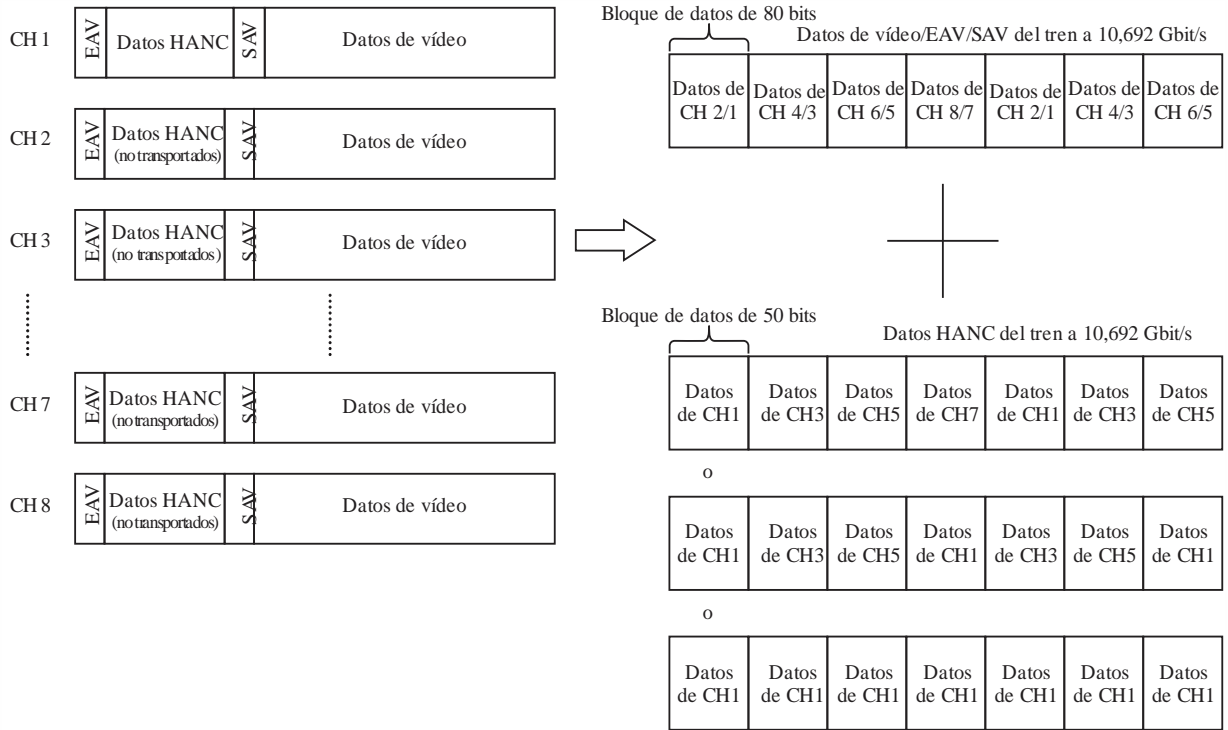
Se ha de combinar un par de bloques de cuatro palabras de cada uno de los trenes básicos pares e impares derivados de cada subimagen para formar un bloque de 80 bits. Los detalles de la conformación de bloques de 80 bits se dan en el § B1.4.1. Los bloques de espacio de datos HANC para CH1 o CH1, CH3, CH5, CH7 (enlace A) se formarán como se define en el § B1.1.1.

Los datos del tren básico CH1 deberán estar siempre presentes para la sincronización del codificador y el decodificador. Cuando no se utilicen para datos de vídeo y datos HANC, los demás canales se llenarán con datos de relleno.

En la Fig. 1-B8 se ilustra el concepto básico del Modo D de correspondencia.

FIGURA 1-B8

Entrelazado de tren básico en el Modo D



BT.2077-01-B08

B1.4.1 Conformación de bloques de datos de vídeo, aleatorización y codificación 8B/10B en el Modo D

Para la correspondencia se utilizarán bloques de datos de cuatro palabras (40 bits) del tren fuente empezando por los primeros datos SAV. En la Fig. 1-B9 se detalla el proceso de conformación de bloques.

En el lado receptor, se ha de proceder a la desaleatorización poniendo el desaleatorizador al valor inicial de cero antes del primer SAV de cada línea. Tras la desaleatorización se pondrán los bits b0 y b1 de $XYZ_h(C)$ del SAV a (0,0).

Para un tren básico par, se descartarán antes de la conformación de bloques los bits b8 y b9 de los bits de paridad y los bits b0 y b1 de los bits reservados incluidos en un bloque de datos de canal alfa. Los 32 bits de datos restantes de un bloque de 4 palabras se alinearán con una longitud de 4 bytes, excepto cuando los valores LN y CRC estén en el canal alfa, que habrá de utilizarse el proceso de conformación de bloques definido en el § B1.4.2.

El bloque de 4 bytes de un tren básico par debe codificarse con 8B/10B para crear una disparidad de ejecución (RD) de bloques de datos de 40 bits de los datos codificados con 8B/10B que alterne el positivo y el negativo desde el primer SAV.

El bloque de datos de 40 bits codificado con 8B/10B de un tren básico par y el bloque de datos de 40 bits aleatorizado de un tren básico impar se deben entrelazar de manera que el tren básico par vaya seguido del tren básico impar y combinarse para crear un bloque de 80 bits.

En el caso de las imágenes del sistema 8.2, no se utilizarán los CH no utilizados para los trenes básicos pares (enlace B).

B1.4.2 Conformación de bloques de datos para la zona CRC y LN en un tren básico par

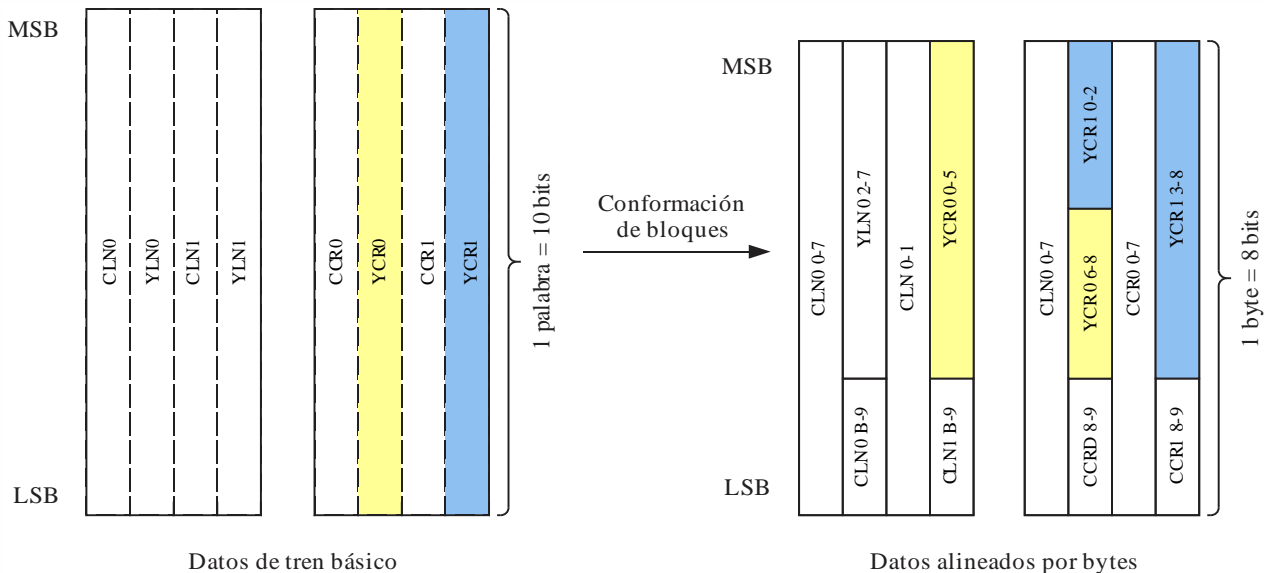
Los 18 bits de datos CRC en el canal alfa de un tren básico par deben alinearse con tres zonas de 6 bits dentro de dos bloques de datos de 4 bytes, como se muestra en la Fig. 1-B10 y se define en el § B1.3.2. Antes de formar el bloque se debe descartar el bit de paridad (b9) en las palabras CRC.

Los 6 bits inferiores de la palabra YCR0 deben alinearse con la palabra CLN1. Los tres bits superiores de la palabra YCR0 y los tres bits inferiores de la palabra YCR1 deben alinearse con la palabra CCR0. Los 6 bits superiores de la palabra YCR1 deben alinearse con la palabra CCR1.

Se emplearán estos procesos de conformación de bloques para formar bloques de 4 palabras con los valores CRC y LN en un tren básico par.

FIGURA 1-B10

Conformación de bloques de palabras CRC y LN

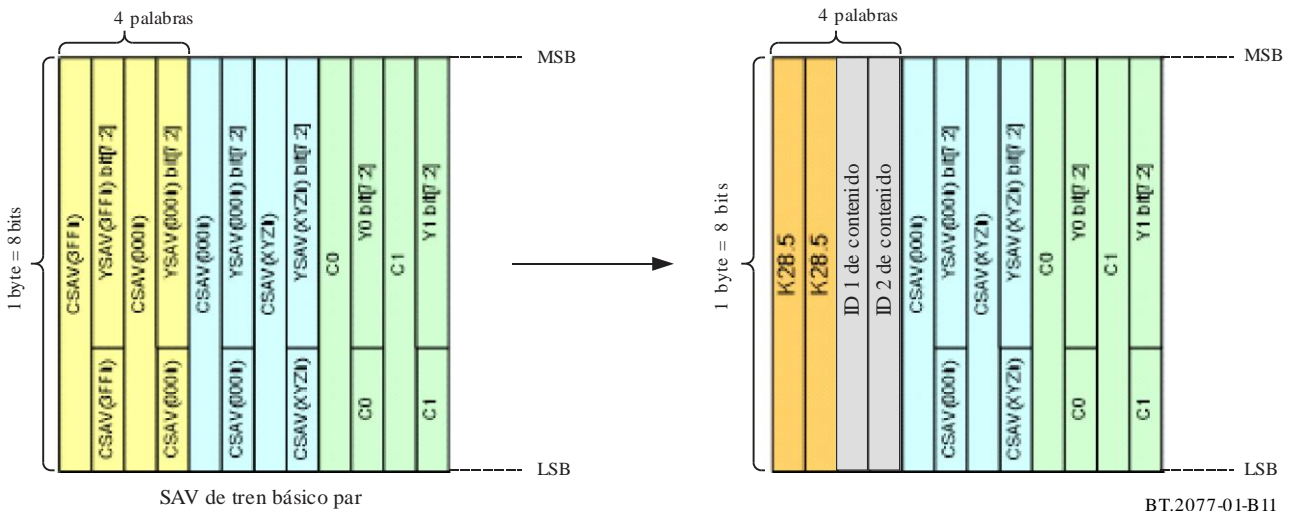


B1.4.3 Sustitución de datos de la parte SAV de CH2

La sustitución de datos de la palabra de sincronización debe efectuarse en datos alineados por bytes al inicio del SAV del tren básico CH2 en el Modo D. Este proceso debe ejecutarse antes de la codificación 8B/10B.

Las primeras dos palabras del SAV deben sustituirse por dos caracteres especiales K28.5 definidos en la codificación 8B/10B y las siguientes dos palabras de los datos alineados por bytes se sustituirán por ID de contenido. Estos procesos se ilustran en la Fig. 1-B11.

FIGURA 1-B11
Sustitución de datos SAV en el CH2



En el Cuadro 1-B5 se especifica la estructura de las palabras ID de contenido en el Modo D. ID 1 debe configurarse como se define en el § B1.1.2 e ID 2 debe ser específico del Modo D. La información ID de sistema debe representar el número de sistema del tren básico CH1, como se define en el Cuadro 1-B2.

CUADRO 1-B5
Disposición de datos ID de contenido en el Modo D

Bit	7 (MSB)	6	5	4	3	2	1	0 (LSB)
ID 1	Tren básico	Estructura de correspondencia = 00			ID de sistema			
ID 2	División	Reservado (0)						

El bit 7 de ID 1 debe ponerse a 0 para «tren básico 1 920 × 1 080».

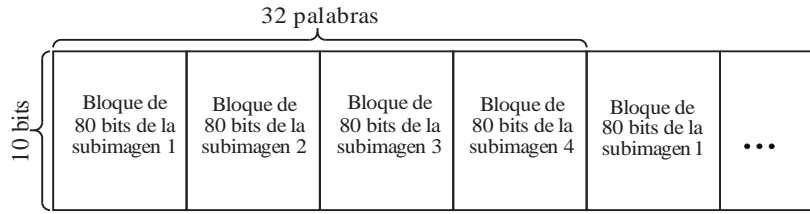
El bit 7 de ID 2 debe ponerse a 0 cuando sea «división cuadrática» y a 1 cuando se trate de la «división por entrelazado de 2 muestras». La división cuadrática y la división por entrelazado de dos muestras se definen en el Anexo A a la Parte 1.

Los bits 0 a 6 de ID 2 deben reservarse y ponerse a 0.

B1.4.4 Tren a 10,692 Gbit/s para la transmisión en Modo D

En la Fig. 1-B12 se muestra la estructura de tren de datos de vídeo para la transmisión en Modo D. Los datos de cada subimagen deben entrelazarse con un bloque de 80 bits.

FIGURA 1-B12
Entrelazado de matriz de 80 bits derivado de un par de trenes básicos



BT.2077-01-B12

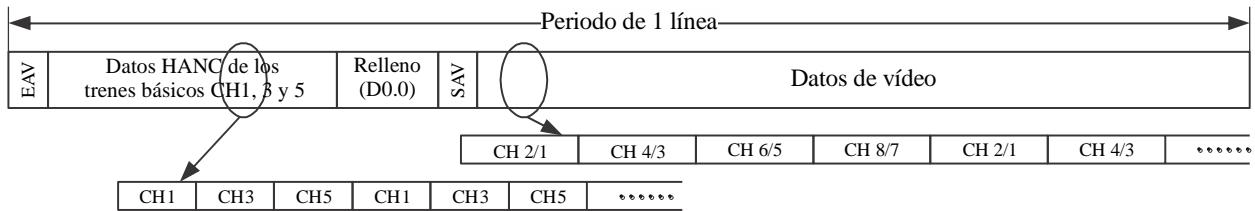
En la Fig. 1-B12 se muestra la estructura de tren en el Modo D de transmisión.

En el caso de los trenes básicos $1\,920 \times 1\,080$, se han de codificar con 8B/10B los datos HANC incluidos en los CH1, CH3, CH5 y CH7 con frecuencias de trama de 23,98 Hz, 24 Hz, 25 Hz y los datos HANC del CH1 con frecuencias de trama de 29,97 Hz, 30 Hz, que se incorporarán en el tren a 10,692 Gbit/s formando bloques de 50 bits. Se deben descartar los datos HANC incluidos en otros canales. Todos los demás datos incluidos en los CH1 a CH8 se incorporarán mediante entrelazado de bloques de 80 bits.

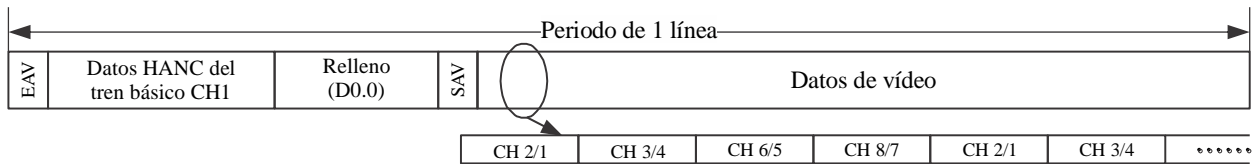
El tren entrelazado debe serializarse en el tren a 10,692 Gbit/s empezando por el bit menos significativo (LSB). La longitud de datos de una línea en el Modo D debe ser la que se indica en el Cuadro 1-AB.3 del Adjunto 3 del Anexo B a la Parte 1.

FIGURA 1-B13
Estructura de alineamiento de datos en el Modo D

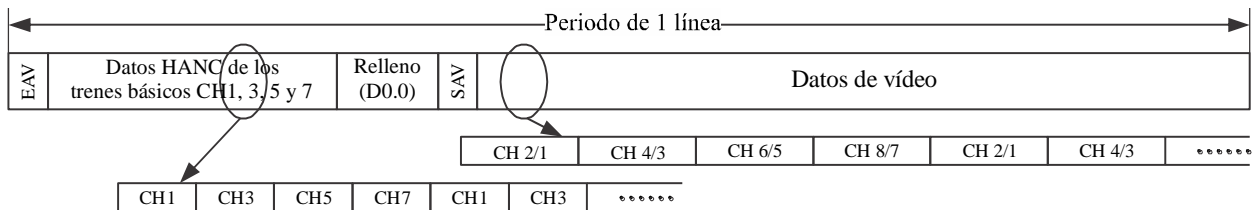
Correspondencia de HANC de los CH1, 3 y 5 a $2\,048 \times 1\,080/23,98P-24P, 25P$



Correspondencia de HANC del CH1 a $1\,920 \times 1\,080/29,97P, 30P$



Correspondencia de HANC de los CH1, 3, 5 y 7 a $1\,920 \times 1\,080/23,98P, 24P, 25P$



BT.2077-01-B13

Adjunto A del Anexo B

a la Parte 1 (normativo)

Longitud de datos de una línea en los Modos A, B y D

La longitud de datos de una línea en los Modos A, B y D debe ser, respectivamente, la que se muestra en los Cuadros 1-AB.1, 1-AB.2 y 1-AB.3.

CUADRO 1-AB.1

Longitud de datos de una línea (Modo A)

Tren básico	Sistema número	Frecuencia de trama	Total de palabras por línea	Datos de vídeo	Datos HANC y EAV/SAV		Datos de relleno
1 920 × 1 080	1.1, 2.1, 2.2, 2.3, 2.4, 2.5, 4.1, 4.2, 4.3	23,98 Hz o 24 Hz	39 600	24 000	CH1, 2, 3, 4, 5	10 375	5 225
		25 Hz o 50 Hz	38 016	24 000	CH1, 2, 3, 4, 5	9 000	5 016
		29,97 Hz, 30 Hz 59,94 Hz o 60 Hz	31 680	24 000	CH1, 2, 3, 4, 5	3 500	4 180

CUADRO 1-AB.2

Longitud de datos de una línea (Modo B)

Tren básico	Sistema número	Frecuencia de trama	Total de palabras por línea	Datos de vídeo	Datos HANC y EAV/SAV		Datos de relleno
1 920 × 1 080	1.1, 2.1, 2.2, 2.3, 2.4, 2.5, 4.1, 4.2, 4.3	23,98 Hz o 24 Hz	39 600	28 800	CH1, 2, 3, 4	8 360	2 440
		25 Hz o 50 Hz	38 016	28 800	CH1, 2, 3, 4	7 260	1 956
		29,97 Hz, 30 Hz 59,94 Hz o 60 Hz	31 680	28 800	CH1, 2, 3, 4	2 860	20

CUADRO 1-AB.3

Longitud de datos de una línea (Modo D)

Tren básico	Sistema número	Frecuencia de trama	Total de palabras por línea	Datos de vídeo	Datos HANC y EAV/SAV		Datos de relleno
1 920 × 1 080	8.2, 8.3, 8.4, 8.5, 8.7	23,98 Hz o 24 Hz	39 600	30 720	CH1, 3, 5, 7	8 372	508
		25 Hz	38 016	30 720	CH1, 3, 5, 7	7 272	24
		29,97 Hz o 30 Hz	31 680	30 720	CH1	862	98

Adjunto B del Anexo B

a la Parte 1 (informativo)

Asignación de canales de los trenes básicos

En los Cuadros 1-BB.1, 1-BB.2, 1-BB.3 y 1-BB.4 se dan ejemplos de asignación de canales de la interfaz 10,692 Gbit/s.

CH1 se utiliza como canal de referencia en todos los esquemas de asignación de canales.

BB.1 Ejemplos de asignación de canales en el Modo A

El Modo A se emplea para transmitir hasta cinco canales de trenes de datos a 1,5 Gbit/s, hasta dos pares de trenes de datos a 1,5 Gbit/s con dos enlaces, un tren de datos a 1,5 Gbit/s con cuatro enlaces o una combinación de los anteriores, siempre y cuando el número total de canales de entrada no sea superior a cinco. En el Cuadro 1-BB.1 se muestran ejemplos de asignación.

CUADRO 1-BB.1

Ejemplos de asignación de canales en el Modo A

Tren básico 1 920 × 1 080				
CH1	CH2	CH3	CH4	CH5
Sistema 1.1 1 920/24/P	Sistema 1.1 1 920/24/P	Sistema 1.1 1 920/24/P	Sistema 1.1 1 920/24/P	Sistema 1.1 1 920/24/P
Sistema 2.1 1 920/50/P, enlace (tren básico) A, B		Sistema 2.1 1 920/50/P, enlace (tren básico) A, B		Sistema 1.1 1 920/25/P
Sistema 2.1 1 920/50/P, enlace (tren básico) A, B		Sistema 1.1 1 920/50/I	Sistema 1.1 1 920/25/P	Sistema 1.1 1 920/25/P
Sistema 2.1, 2.2, 2.3, 2.4, 2.5 1 920/24/P, enlace (tren básico) A, B		Sistema 2.1, 2.2, 2.3, 2.4, 2.5 1 920/24/P, enlace (tren básico) A, B		Sistema 1.1 1 920/24/P o ninguno
Sistema 1.1 1 920/24/P	Sistema 1.1 1 920/24/P	Sistema 1.1 1 920/24/P	Sistema 2.1, 2.2, 2.3, 2.4, 2.5 ó 2.6 1 920/24/P, enlace (tren básico) A, B	
Sistema 4.1, 4.2 ó 4.3 1 920/50/P, tren básico A, B, D				Sistema 1.1 1 920/25/P

NOTA 1 – Las frecuencias de trama indicadas en este Cuadro son las más bajas que puede utilizar cada sistema de imagen. Siempre y cuando el formato de imagen lo permita, se podrán utilizar otras frecuencias de trama.

NOTA 2 – La utilización de la zona sombreada es optativa.

BB.2 Ejemplos de asignación de canales en el Modo B

El Modo B se utiliza para transmitir hasta seis canales de trenes de datos a 1,5 Gbit/s, hasta tres pares de trenes de datos a 1,5 Gbit/s con dos enlaces, un tren de datos a 1,5 Gbit/s con cuatro enlaces o una combinación de los anteriores, siempre y cuando el número total de canales de entrada no sea superior a seis. En el Cuadro 1-BB.2 se dan ejemplos de asignación.

CUADRO 1-BB.2

Ejemplos de asignación de canales en el Modo B

Tren básico 1 920 × 1 080					
CH1	CH2	CH3	CH4	CH5	CH6
Sistema 1.1 1 920/24/P	Sistema 1.1 1 920/24/P	Sistema 1.1 1 920/24/P	Sistema 1.1 1 920/24/P	Sistema 1.1 1 920/24/P	Sistema 1.1 1 920/24/P
Sistema 2.1, 2.2, 2.3, 2.4 ó 2.5 1 920/24/P, enlace (tren básico) A, B		Sistema 2.1, 2.2, 2.3, 2.4 ó 2.5 1 920/24/P, enlace (tren básico) A, B		Sistema 2.1, 2.2, 2.3, 2.4 ó 2.5 1 920/24/P, enlace (tren básico) A, B	
Sistema 4.1, 4.2 ó 4.3 1 920/50/P, tren básico A, B, D				Sistema 2.1, 2.2, 2.3, 2.4 ó 2.5 1 920/25/P, enlace (tren básico) A, B	

NOTA 1 – Se descartan los datos HANC incluidos en los CH5 y CH6.

NOTA 2 – Las frecuencias de trama indicadas en este Cuadro son las más bajas que puede utilizar cada sistema de imagen. Siempre y cuando el formato de imagen lo permita, se podrán utilizar otras frecuencias de trama.

NOTA 3 – La utilización de la zona sombreada es optativa.

BB.3 Ejemplos de asignación de canales en el Modo D

El Modo D se utiliza para el transporte de trenes básicos 1 920 × 1 080 con ocho enlaces de los sistemas 8.2 a 8.7 a velocidades de trama de entre 23,98 Hz y 30 Hz.

El Modo D también se emplea para transmitir trenes básicos 1 920 × 1 080 con cuatro enlaces a frecuencias de trama de entre 50 Hz y 60 Hz o una combinación de los anteriores, siempre y cuando el número total de canales de entrada no sea superior a ocho.

En el Cuadro 1-BB.3 se muestran ejemplos de asignación.

CUADRO 1-BB.3

Asignación de canales en el Modo D

Tren básico 1 920 × 1 080							
CH1	CH2	CH3	CH4	CH5	CH6	CH7	CH8
Sistema 8.2, 8.3, 8.5, u 8.7 3 840/24/P, tren básico CH1, 2, 3, 4, 5, 6, 7 y 8							
Sistema 2.2, 2.3, 2.4 ó 2.5 1 920/24/P, enlace (tren básico) A, B		Sistema 2.2, 2.3, 2.4 ó 2.5 1 920/24/P, enlace (tren básico) A, B		Sistema 2.2, 2.3, 2.4 ó 2.5 1 920/24/P, enlace (tren básico) A, B		Sistema 2.2, 2.3, 2.4 ó 2.5 1 920/24/P, enlace (tren básico) A, B	
Sistema 4.1, 4.2 ó 4.3 1 920/50/P, tren básico A, B, C, D				Sistema 2.2, 2.3, 2.4 ó 2.5 1 920/24/P, enlace (tren básico) A, B		Sistema 2.2, 2.3, 2.4 ó 2.5 1 920/24/P, enlace (tren básico) A, B	
Sistema 4.1, 4.2 ó 4.3 1 920/50/P, tren básico A, B, C, D				Sistema 4.1, 4.2 ó 4.3 1 920/50/P, tren básico A, B, C, D			

NOTA 1 – Se descartan los datos HANC incluidos en los CH2 a CH8 con frecuencias de trama de 29,97 Hz y 30 Hz y los datos HANC incluidos en los CH2, CH4, CH6 y CH8 con frecuencias de trama de 23,98 Hz, 24 Hz y 25 Hz.

NOTA 2 – Las frecuencias de trama indicadas en este Cuadro son las más bajas que puede utilizar cada sistema de imagen. Siempre y cuando el formato de imagen lo permita, se podrán utilizar otras frecuencias de trama.

NOTA 3 – La utilización de la zona sombreada es optativa.

Anexo C

a la Parte 1 (normativo)

Interfaz de datos/señales en serie a 10 Gbit/s – Interfaz de fibra óptica

Generalidades

La especificación de interfaz definida en este Anexo se aplica a las implementaciones que cubren una distancia de hasta 2 km con fibra monomodo.

C1 Especificación de la interfaz de fibra en serie óptica y eléctrica

La interfaz consta de un transmisor y un receptor en conexión punto a punto.

C1.1 Las características del transmisor óptico a longitudes de onda nominales de 1 310 nm y 1 550 nm deben ser las que se indican en el Cuadro 1-C1

Las características del transmisor óptico para DWDM a una longitud de onda nominal de 1 550 nm deben ser las indicadas en el Cuadro 1-C1. Los planes espectrales para aplicaciones DWDM deben ajustarse a 100 GHz y superiores, como se define en la Recomendación UIT-T G.694.1.

El diagrama en ojo se debe medir con respecto a la máscara del ojo con un receptor con respuesta Bessel-Thomson de cuarto orden y una frecuencia a 3 dB de $0,75 \times 10,692 \text{ GHz} = 8 \text{ GHz}$.

CUADRO 1-C1

Características del transmisor óptico

Longitud de onda nominal	1 310 nm	1 550 nm	Aplicaciones DWDM a 1 550 nm
Longitud de onda óptica	1 260 nm a 1 355 nm	1 530 nm a 1 565 nm	1 530 nm a 1 565 nm
Precisión de la longitud de onda	NA (no aplicable)	NA	-100 pm a +100 pm
Ancho espectral de -20 dB (máx)	1 nm	1 nm	1 nm
Potencia de inyección media (máx) (Nota 1)	+0,5 dBm	+4 dBm	+4 dBm
Potencia de inyección media (mín) (Nota 1)	-5,5 dBm	-4,7 dBm	-1 dBm
Relación de extinción (mín)	6 dB	6 dB	8,2 dB
Potencia reflejada máxima (Nota 1)	-12 dB	-21 dB	-21 dB
Máscara de ojo óptica de salida (Nota 2)	Véase la Fig. 1-C1		
Máscara de ojo eléctrica de entrada (Nota 2)	Véanse la Fig. 1-C2 y el Cuadro 1-C2		

CUADRO 1-C1 (*fin*)

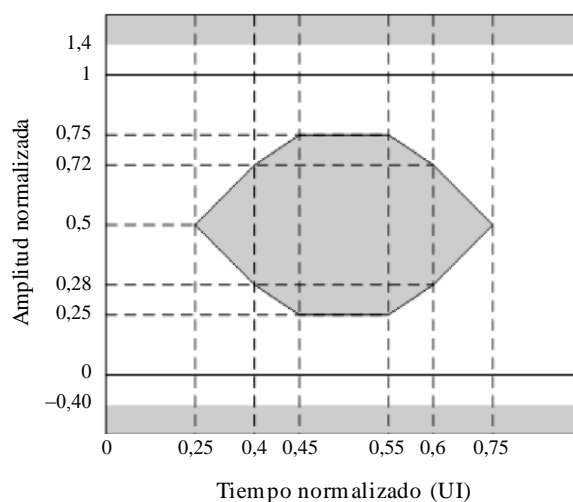
Longitud de onda nominal	1 310 nm	1 550 nm	Aplicaciones DWDM a 1 550 nm
Fluctuación de fase	Véase el § C 2		
Función de transferencia eléctrica/óptica	«1» lógico = potencia óptica superior/ «0» lógico = potencia óptica inferior		

NOTA 1 – Por potencia se entiende la potencia media medida con un medidor de potencia en el que se visualizan valores medios.

NOTA 2 – Para efectuar la prueba de conformidad de la máscara de ojo óptica de salida del transmisor se recomienda utilizar mil formas de onda acumuladas.

FIGURA 1-C1

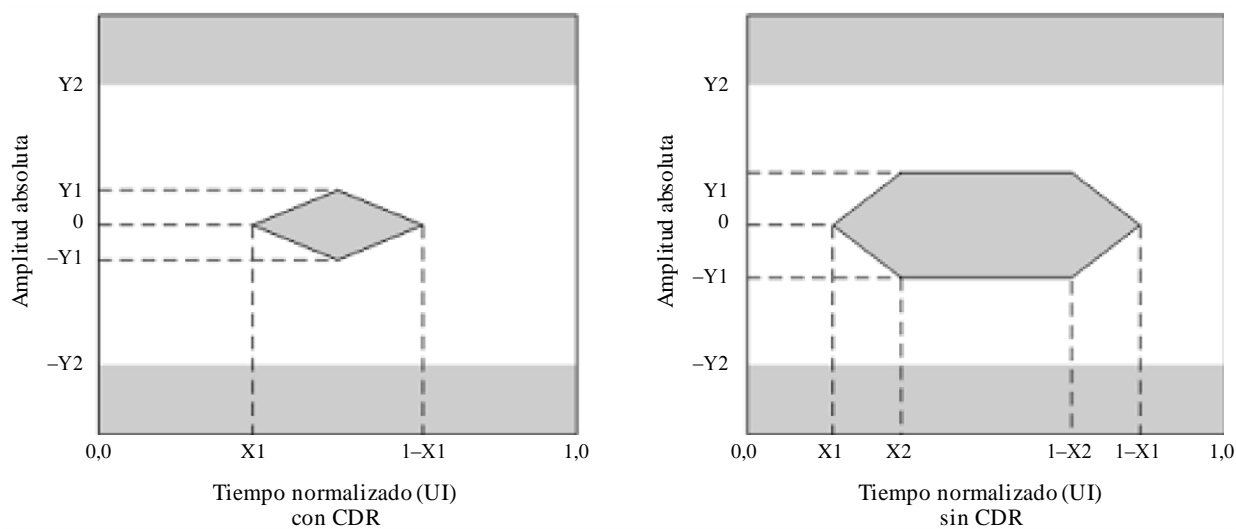
Máscara de ojo óptica de salida del transmisor



BT.2077-01-C01

FIGURA 1-C2

Máscara de ojo eléctrica de entrada diferencial del transmisor



BT.2077-01-C01

CUADRO 1-C2

Especificaciones de la máscara de ojo eléctrica de entrada diferencial del transmisor

Aplicación		Con CDR	Sin CDR
Máscara de ojo	x1	0,305 UI máx	0,12 UI máx
Máscara de ojo	x2	NA	0,33 UI máx
Máscara de ojo	Y1	60 mV mín	95 mV mín
Máscara de ojo	Y2	410 mV máx	350 mV máx

C1.2 Las características de la fibra óptica deben ser las definidas en el Cuadro 1-C3

Los conectores especificados para el transeceptor óptico deben ser LC/PC símplex/dúplex, como se define en CEI 61754-20. Los conectores en el otro lado de los cables adaptadores instalados entre los transeptores ópticos y los cuadros de conexión puede especificarse optativamente como SC, ST, FC, MU, etc.

CUADRO 1-C3

Características del enlace de fibra óptica

Tipo de fibra	Monomodo (como se define en CEI 60793-2)
Conector	LC/PC símplex/dúplex (como se define en CEI 61754-20)

Las características del receptor deben ser las indicadas en el Cuadro 1-C4.

La salida eléctrica con y sin recuperación de datos de reloj (CDR) en el conector de un módulo receptor en una placa principal debe ser como se define en la Fig. 1-C3, el Cuadro 1-C4, el Cuadro 1-C5 y el Cuadro 1-C6.

Dentro de la gama de entrada del receptor se debe lograr una BER $< 10^{-12}$ con las señales de prueba definidas en la Recomendación UIT-R BT.1729 o un diagrama PRBS $2^{31}-1$ (cuando se prueben los componentes del sistema con probadores de BER).

Se recomienda una BER $< 10^{-14}$.

NOTA – El generador de diagrama PRBS $2^{31}-1$ se define en IEEE 802.3ae-2002.

CUADRO 1-C4

Características del receptor óptico

Longitud de onda nominal	1 310 nm	1 550 nm	Aplicaciones DWDM a 1 550 nm
Potencia de recepción media (máx) (Nota 1)	0,5 dBm	-1 dBm	-1 dBm
Potencia de recepción media (mín) (BER = 10^{-12}) (Notas 1 y 2)	-13,5 dBm	-13,5 dBm	-15,5 dBm
Umbral de daños del detector (mín) (Nota 3)	+1 dBm	+4 dBm	+4 dBm
Máscara de ojo eléctrica de salida (Nota 4)	Véanse la Fig. 1-C3, el Cuadro 1-C5 y el Cuadro 1-C6		

CUADRO 1-C4 (fin)

Longitud de onda nominal	1 310 nm	1 550 nm	Aplicaciones DWDM a 1 550 nm
Fluctuación de fase			Véase el § C2.1
Función de transferencia óptica/eléctrica	Potencia óptica superior = «1» lógico / potencia óptica inferior = «0» lógico		

NOTA 1 – Por potencia se entiende la potencia media medida con un medidor de potencia en el que se visualizan valores medios.

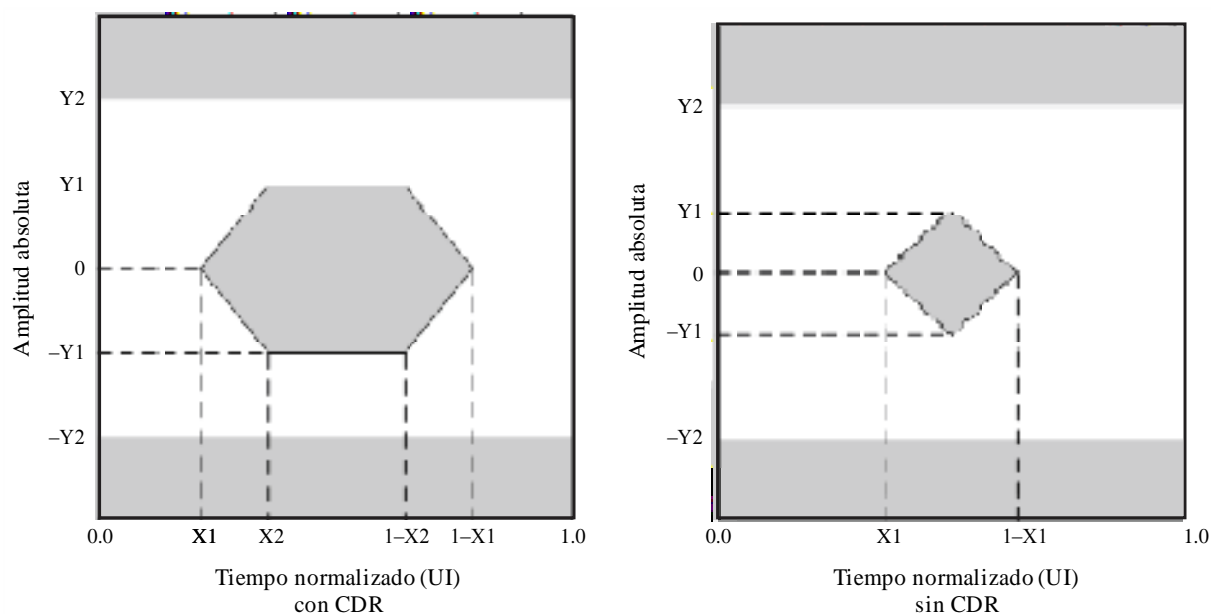
NOTA 2 – Se recomienda efectuar una medición durante 5 minutos para verificar que la BER <math> < 10^{-12}</math> cuando se utilicen equipos de prueba de BER.

NOTA 3 – Para evitar dañar el receptor cuando esté conectado a un transmisor de 1 550 nm, se recomienda que el umbral de daños del detector sea superior a +4 dBm.

NOTA 4 – Para efectuar la prueba de conformidad de la máscara de ojo eléctrica de salida del transmisor se recomienda utilizar mil formas de onda acumuladas.

FIGURA 1-C3

Máscara de ojo eléctrico de salida diferencial del receptor



CUADRO 1-C5

**Especificaciones de la entrada óptica del transceptor óptico
y la salida eléctrica del receptor**

Aplicación	Con CDR	Sin CDR
Impedancia de entrada/salida diferencial (typ)	100 ohm	100 ohm
Desadaptación de la terminación (máx)	5%	5%
Pérdida de retorno de entrada/ salida diferencial (mín) SDD11/SDD22	20 dB (0,05-0,1 GHz)	Nota 2 (0,01-4,1 GHz)
	8 dB (0,1-5,5 GHz)	Nota 3 (4,1-11,1 GHz)
	Nota 1 (5,5-12 GHz)	
Pérdida de retorno de entrada/ salida en modo común (mín) SCC11 (Nota 5)/SCC22	3 dB (0,1-15 GHz)	Nota 4 (0,01-2,5 GHz) 3 dB (2,5-11,1 GHz)

NOTA 1 – La pérdida de retorno diferencial se obtiene con la ecuación SDD11 (dB) y SDD22 (dB) = $8 - 20,66 \times \log_{10}(f / 5.5)$, con la f en GHz.

NOTA 2 – La pérdida de retorno diferencial se obtiene con la ecuación SDD11 (dB) y SDD22 (dB) = $12 - 2 \times \text{SQRT}(f)$, con la f en GHz.

NOTA 3 – La pérdida de retorno diferencial se obtiene con la ecuación SDD11 (dB) y SDD22 (dB) = $6,3 - 13 \times \log_{10}(f / 5.5)$, con la f en GHz.

NOTA 4 – La pérdida de retorno de salida en modo común se obtiene con la ecuación SCC22 (dB) = $7 - 1,6 \times f$, con la f en GHz.

NOTA 5 – La pérdida de retorno de entrada en modo común, SCC11, no se especifica para las características de entrada de aplicaciones sin CDR.

CUADRO 1-C6

**Especificaciones de la máscara de ojo eléctrica
de salida diferencial del receptor**

Aplicación		Con CDR	Sin CDR
Máscara de ojo	x1	0,17 UI máx	0,35 UI máx
Máscara de ojo	x2	0,42 UI máx	NA
Máscara de ojo	Y1	170 mV mín	150 mV mín
Máscara de ojo	Y2	425 mV máx	425 mV máx

C2 Especificación de la fluctuación de fase de la interfaz de fibra en serie

C2.1 La fluctuación de fase en la temporización de las transiciones de las señales de datos debe medirse de acuerdo con la Recomendación UIT-R BT.1363

Los parámetros de medición se definen en la Recomendación UIT-R BT.1363 y deben adoptar los valores definidos en el Cuadro 1-C7. La especificación de la fluctuación de fase definida en esta sección debe aplicarse a los receptores ópticos equipados con CDR.

CUADRO 1-C7

Especificaciones de la fluctuación de fase

Parámetro	Valor	Descripción
f_1	10 Hz	Límite de especificación de baja frecuencia
f_2	20 kHz	Límite superior de la banda para A1
f_3	4 MHz	Límite inferior de la banda para A2
f_4	> 1/10 de la velocidad de reloj	Límite de la especificación de alta frecuencia
A1	10 UI	Fluctuación de fase de temporización: la amplitud sinusoidal de la fluctuación de fase debe ser inferior a $2 \times 10^5/f + 0,1$ UI a $20 \text{ kHz} < f \leq 4 \text{ MHz}$
A2	0,15 UI	Fluctuación de fase de alineamiento: la amplitud sinusoidal de la fluctuación de fase debe ser inferior a 0,15 UI a $f > 4 \text{ MHz}$
Criterio de error	BER = 10^{-12}	Criterio para determinar el comienzo de los errores
Señal de prueba	PRBS $2^{31}-1$ o señal de prueba del UIT-R	La velocidad de datos de PRBS $2^{31}-1$ debe ser 10,692 Gbit/s o 10,692/1,001 Gbit/s o la señal de prueba UIT-R BT.1729 codificada en cada tren básico de conformidad con la Parte 1 de esta Recomendación (Nota 1, 2)

NOTA 1 – Para la medición pueden emplearse cualquiera de los sistemas de imagen y modos de correspondencia aplicables.

NOTA 2 – La señal de prueba de la Recomendación UIT-R BT.1729 se escogerá para la medición de la fluctuación de fase *in situ*.

NOTA 3 – Véase la definición del término fluctuación de fase en la Recomendación UIT-R BT.1363.

C2.2 El transmisor y el receptor ópticos deben ajustarse a los requisitos definidos en el Cuadro 1-C8 y el Cuadro 1-C9

CUADRO 1-C8

Requisitos del módulo transmisor óptico

Parámetro	Símbolo	Condiciones	Mín	Típico	Máx
Ancho de banda de transferencia de la fluctuación de fase	BW	PRBS $2^{31}-1$			8 MHz
Cresta de la fluctuación de fase		Frecuencia > 50 kHz			1 dB

CUADRO 1-C9

Requisitos del módulo receptor óptico

Parámetro	Símbolo	Condiciones	Mín	Típico	Máx
Ancho de banda de transferencia de la fluctuación de fase	BW	PRBS $2^{31}-1$			8 MHz
Cresta de la fluctuación de fase		Frecuencia > 50 kHz			1 dB

PARTE 2

1 Definiciones de términos

Imagen 8K	Imagen de $7\,680 \times 4\,320$ píxeles especificada para el sistema TVUAD2
Imagen 4K	Imagen de $3\,840 \times 2\,160$ píxeles especificada para el sistema TVUAD1
Subimagen 4K	Imagen con $3\,840 \times 2\,160$ píxeles de cada componente de color obtenida por submuestreo de una imagen 8K
Imagen básica	Imagen con $1\,920 \times 1\,080$ píxeles de cada componente de color obtenida por submuestreo de una imagen 4K o una subimagen 4K
8K/ Fr	Imagen 8K con una frecuencia de trama de Fr ($Fr = 120, 120/1,001, 100, 60, 60/1,001, 50, 30, 30/1,001, 25, 24, 24/1,001$)
4K/ Fr	Imagen 4K con una frecuencia de trama de Fr ($Fr = 120, 120/1,001, 100, 60, 60/1,001, 50, 30, 30/1,001, 25, 24, 24/1,001$)
4Ks/ Fr	Subimagen 4K con una frecuencia de trama de Fr ($Fr = 120, 120/1,001, 100, 60, 60/1,001, 50, 30, 30/1,001, 25, 24, 24/1,001$)
2K/ Fr	Imagen básica con una frecuencia de trama de Fr ($Fr = 120, 120/1,001, 100, 60, 60/1,001, 50, 30, 30/1,001, 25, 24, 24/1,001$)
Tren básico	Tren de datos multiplexado de 12 palabras de bit formada por un código de referencia de temporización EAV (final de vídeo activo) de cuatro palabras, un número de línea (LN) de dos palabras, un código de detección de errores CRCC (código de verificación por redundancia cíclica) de dos palabras, datos auxiliares o datos de supresión, un código de referencia de temporización SAV (inicio de vídeo activo) de cuatro palabras y datos de vídeo
Línea activa	1 920 palabras de datos que forman una línea de una imagen básica
Trama activa	1 080 líneas que incluyen todas las líneas activas
Supresión de trama	Líneas entre una trama activa y la siguiente trama activa
Disparidad de ejecución	Parámetro binario que indica la disparidad acumulada (positiva o negativa) de todos los caracteres previamente transmitidos

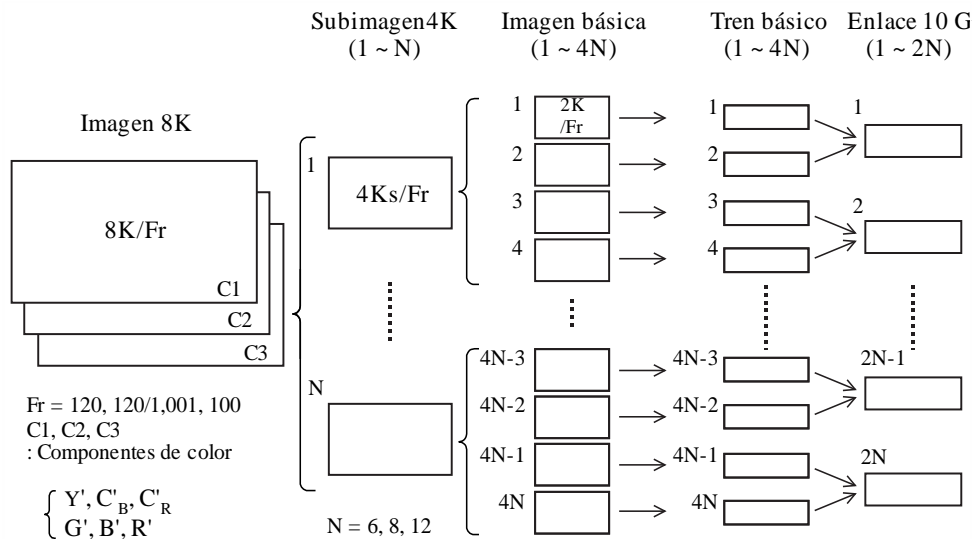
2 Señales de datos de vídeo**2.1 Generalidades de la correspondencia entre imágenes 8K o 4K y señales de enlace 10G****2.1.1 Correspondencia de imágenes 8K o 4K con frecuencias de trama de 120 Hz, 120/1,001 Hz o 100 Hz**

La correspondencia de imágenes 8K con frecuencias de trama de 120 Hz, 120/1,001 Hz o 100 Hz en múltiples señales de enlace 10G debe realizarse como se muestra en la Fig. 2-1; y la correspondencia de imágenes 4K con frecuencias de trama de 120 Hz, 120/1,001 Hz o 100 Hz debe realizarse como se indica en la Fig. 2-2. Los componentes de color C1, C2 y C3 de cada figura deben representarse, respectivamente, con Y' , C'_B y C'_R o G' , B' y R' .

Para $8K/Fr$ ($Fr = 120, 120/1,001, 100$), los tres componentes de color que forman cada imagen deben dividirse respectivamente en cuatro para producir N ($N = 6, 8$ ó 12) subimágenes $4K$, cada una de las cuales se divide a su vez para producir $4N$ imágenes básicas. Esas $4N$ imágenes básicas se convertirán en $4N$ trenes básicos, cuya correspondencia por pares se establecerá en una señal de enlace $10G$ para generar $2N$ señales de enlace $10G$.

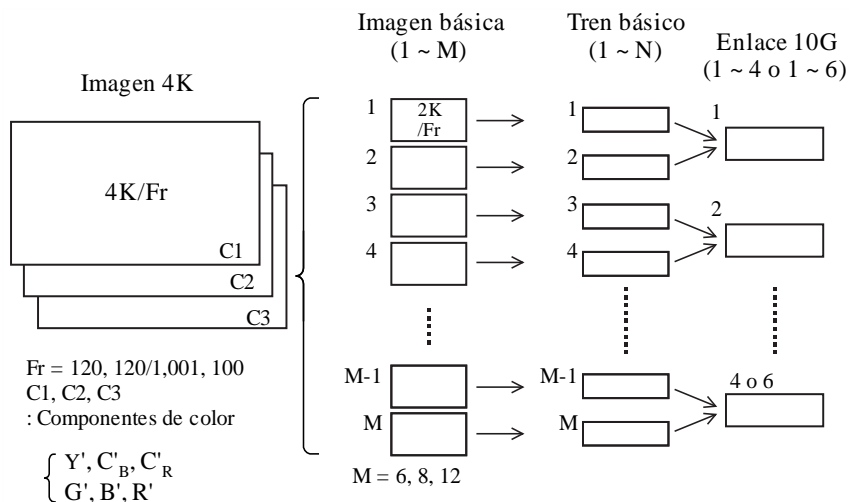
Para $4K/Fr$ ($Fr = 120, 120/1,001, 100$), los tres componentes de color que forman la imagen deben dividirse respectivamente en cuatro para producir M ($M = 6, 8$ ó 12) imágenes básicas. Las M imágenes básicas se convertirán a su vez en M trenes básicos, cuya correspondencia por pares se establecerá en una señal de enlace $10G$ para generar 4 ó 6 señales de enlace $10G$. El motivo por el que no hay $M/2$ es que las señales de enlace $10G$ se generan para cada componente de color. Pueden consultarse más detalles en el § 4.2.4.

FIGURA 2-1
Esquema de la correspondencia de imágenes 8K con frecuencias de trama de 120 Hz, 120/1,001 Hz o 100 Hz



BT.2077-02-01

FIGURA 2-2
Esquema de la correspondencia de imágenes 4K con frecuencias de trama de 120 Hz, 120/1,001 Hz o 100 Hz



BT.2077-02-02

2.1.2 Correspondencia de imágenes 8K o 4K con frecuencias de trama de 60 Hz, 60/1,001 Hz o 50 Hz

La correspondencia de imágenes 8K con frecuencias de trama de 60 Hz, 60/1,001 Hz o 50 Hz en múltiples señales de enlace 10G debe realizarse como se muestra en la Fig. 2-3 y la correspondencia de imágenes 4K con velocidades de trama de 60 Hz, 60/1,001 Hz o 50 Hz debe realizarse como se indica en la Fig. 2-4.

Para $8K/Fr$ ($Fr = 60, 60/1,001, 50$), los tres componentes de color que forman la imagen deben dividirse respectivamente en cuatro para producir N ($N = 6, 8$ ó 12) subimágenes 4K a partir de las cuales se generarán $4N$ imágenes básicas. A continuación, las $4N$ imágenes básicas se convertirán en $4N$ trenes básicos, cuya correspondencia de cuatro en cuatro se establecerá en una señal de enlace 10G para generar N señales de enlace 10G.

Para $4K/Fr$ ($Fr = 60, 60/1,001, 50$), los tres componentes de color que forman la imagen deben dividirse respectivamente en cuatro para producir M ($M = 6, 8$ ó 12) imágenes básicas. Las M imágenes básicas se convertirán a su vez en M trenes básicos, cuya correspondencia de cuatro en cuatro se establecerá en una señal de enlace 10G para generar tres señales de enlace 10G. El motivo por el que no hay $M/4$ es que las señales de enlace 10G se generan para cada componente de color. Pueden consultarse más detalles al respecto en el § 4.2.5.

FIGURA 2-3
Esquema de la correspondencia de imágenes 8K con frecuencias de trama de 60 Hz, 60/1,001 Hz o 50 Hz

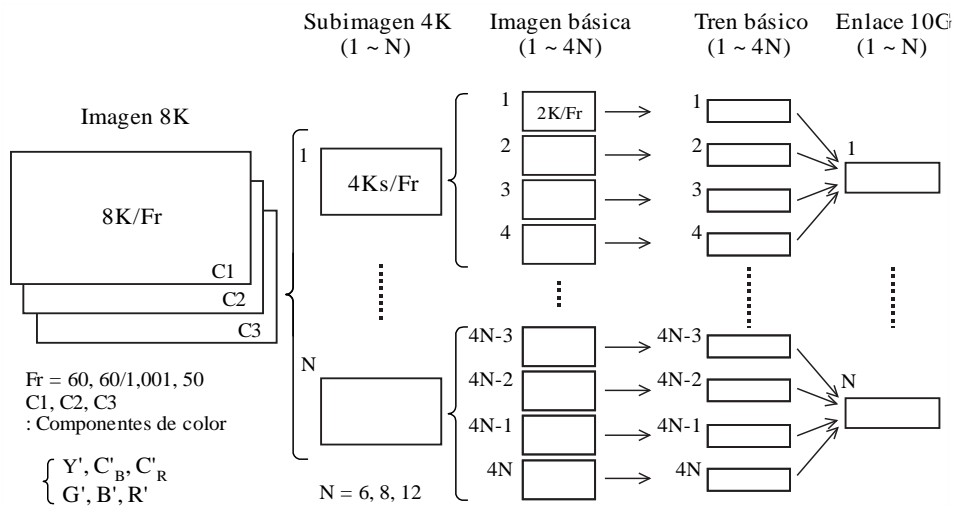
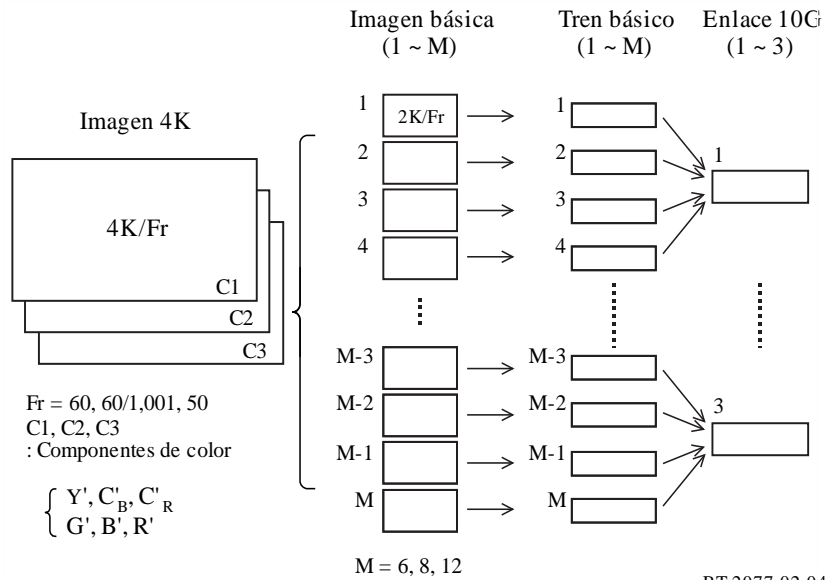


FIGURA 2-4

Esquema de la correspondencia de imágenes 4K con frecuencias de trama de 60 Hz, 60/1,001 Hz o 50 Hz



2.1.3 Correspondencia de imágenes 8K o 4K con frecuencias de trama de 30 Hz, 30/1,001 Hz, 25 Hz, 24 Hz o 24/1,001 Hz

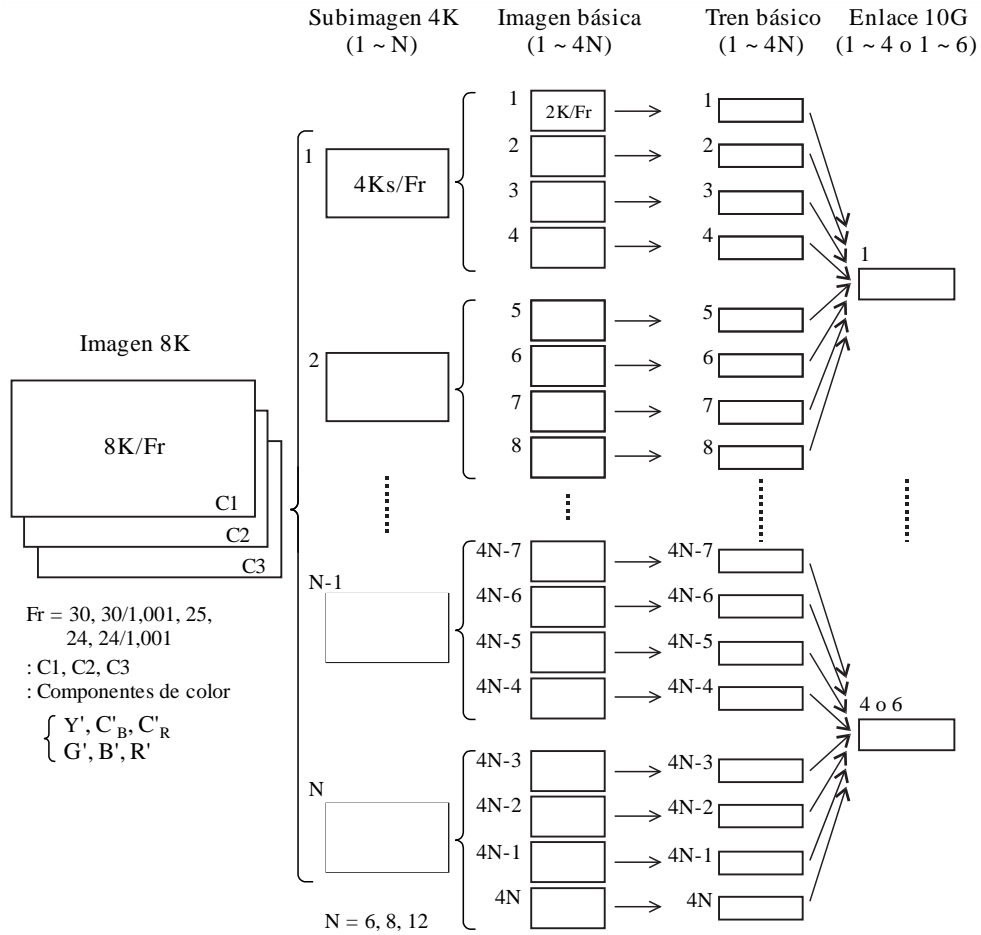
La correspondencia de imágenes 8K con frecuencias de trama de 30 Hz, 30/1,001 Hz, 25 Hz, 24 Hz o 24/1,001 Hz en múltiples señales de enlace 10G debe realizarse como se muestra en la Fig. 2-5 y la correspondencia de imágenes 4K con frecuencias de trama de 30 Hz, 30/1,001 Hz, 25 Hz, 24 Hz o 24/1,001 Hz debe realizarse como se indica en la Fig. 2-6.

Para $8K/Fr$ ($Fr = 30, 30/1,001, 25, 24, 24/1,001$), los tres componentes de color que forman cada imagen deben dividirse respectivamente en cuatro para producir N ($N = 6, 8$ ó 12) subimágenes 4K a partir de las cuales se generarán $4N$ imágenes básicas. A continuación, las $4N$ imágenes básicas se convertirán en $4N$ trenes básicos, cuya correspondencia de ocho en ocho se establecerá en una señal de enlace 10G para generar 5 ó 6 señales de enlace 10G. El motivo por el que no hay $N/2$ es que las señales de enlace 10G se generan para cada componente de color. Pueden consultarse más detalles al respecto en el § 4.2.3.

Para $4K/Fr$ ($Fr = 30, 30/1,001, 25, 24, 24/1,001$), los tres componentes de color que forman la imagen deben dividirse respectivamente en cuatro para producir M ($M = 6, 8$ ó 12) imágenes básicas. Las M imágenes básicas se convertirán a su vez en M trenes básicos, cuya correspondencia de ocho en ocho se establecerá en una señal de enlace 10G para generar tres señales de enlace 10G. El motivo por el que no hay $M/8$ es que las señales de enlace 10G se generan para cada componente de color. Pueden encontrarse más detalles en el § 4.2.6.

FIGURA 2-5

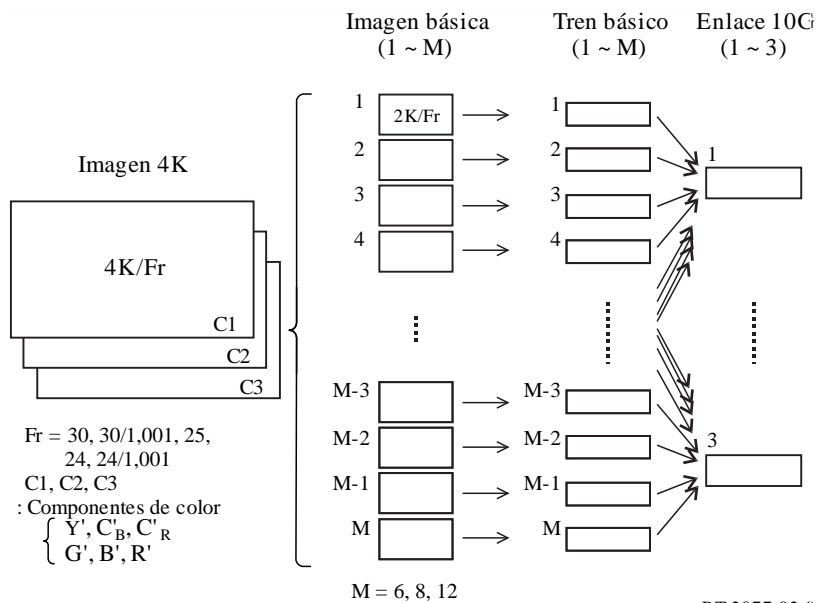
Esquema de la correspondencia de imágenes 8K con frecuencias de trama de 30 Hz, 30/1,001 Hz, 25 Hz, 24 Hz o 24/1,001 Hz



BT.2077-02-05

FIGURA 2-6

Esquema de la correspondencia de imágenes 4K con frecuencias de trama de 30 Hz, 30/1,001 Hz, 25 Hz, 24 Hz o 24/1,001 Hz



BT.2077-02-06

2.1.4 Configuración del componente de señal de color e ID de sistema

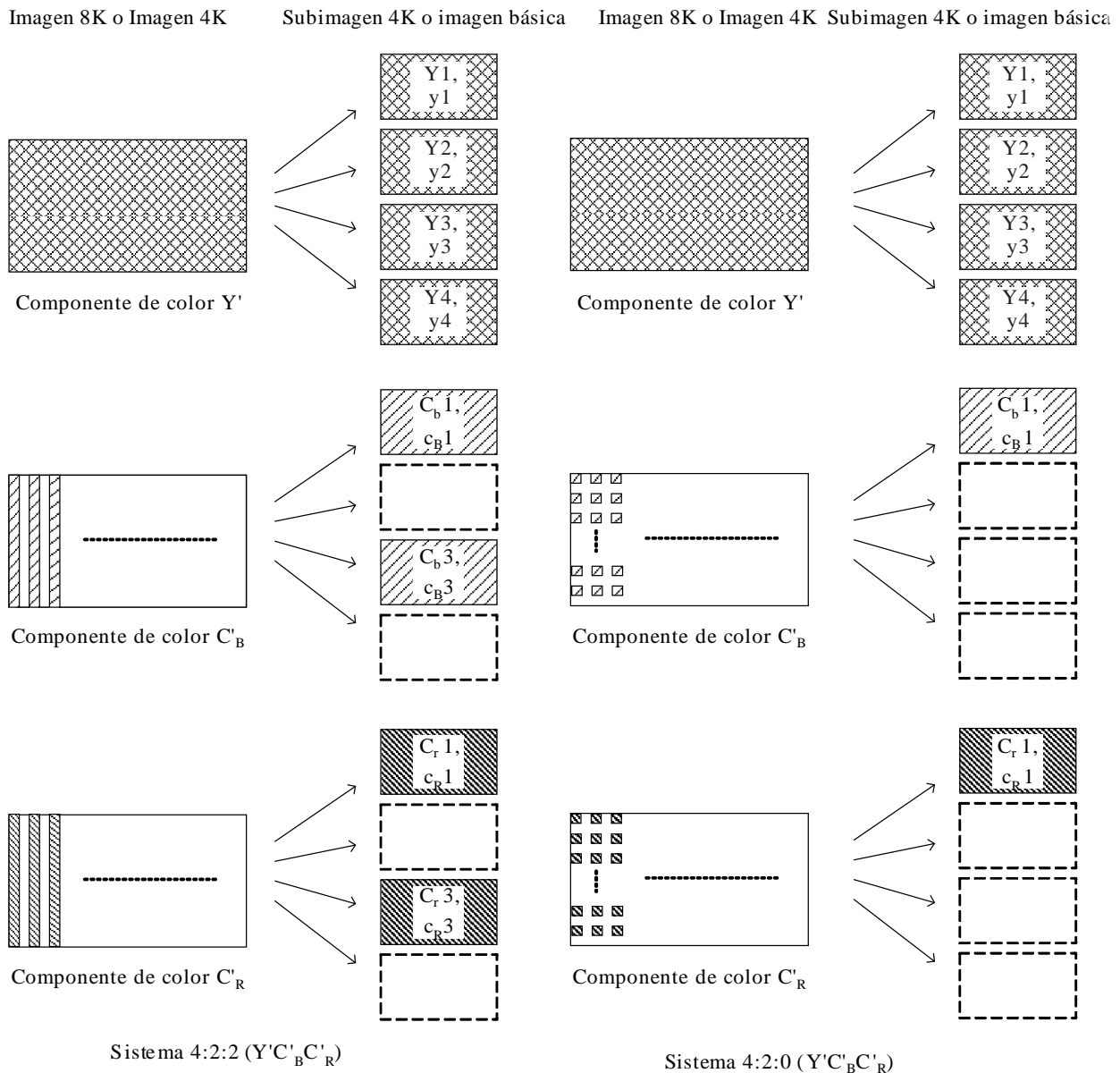
En la Fig. 2-7 se muestra la división de imágenes 8K en subimágenes 4K y de imágenes 4K en imágenes básicas cuando la estructura de muestreo de las imágenes 8K y las imágenes 4k es 4:2:2 ($Y'C'_BC'_R$) o 4:2:0 ($Y'C'_BC'_R$).

Cuando la estructura de muestreo es 4:2:2 ($Y'C'_BC'_R$), los componentes de color de las subimágenes 4K generadas a partir de imágenes 8K deben limitarse a $Y_1, Y_2, Y_3, Y_4, C_{B1}, C_{B3}, C_{R1}$ y C_{R3} ; y los componentes de color de las imágenes básicas generadas a partir de imágenes 4K deben limitarse a $y_1, y_2, y_3, y_4, c_{B1}, c_{B3}, c_{R1}$ y c_{R3} .

Cuando la estructura de muestreo es 4:2:0 ($Y'C'_BC'_R$), los componentes de color de las subimágenes 4K generadas a partir de imágenes 8K deben limitarse a $Y_1, Y_2, Y_3, Y_4, C_{B1}, C_{R1}$; y los componentes de color de las imágenes básicas generadas a partir de imágenes 4K deben limitarse a $y_1, y_2, y_3, y_4, c_{B1}$ y c_{R1} .

FIGURA 2-7

División de imagen con los sistemas 4:2:2 ($Y'C'_BC'_R$) y 4:2:0 ($Y'C'_BC'_R$)



Los números de sistema para identificar el formato de imagen se indican en el Cuadro 2-1 para las imágenes 8K y en el Cuadro 2-2 para las imágenes 4K.

CUADRO 2-1
Formatos de imagen 8K

Imagen 8K Estructura de muestreo	Subimagen 4K		Frecuencia de trama (Hz)	Número de enlaces 10G	Sistema número
	Número de subimágenes (N)	Elementos del componente de color			
8K, 4:4:4(G'B'R')	12	G1, G2, B1, B2, R1, R2, G3, G4, B3, B4, R3, R4	120, 120/1,001	24	U2.1
			100	24	U2.2
			60, 60/1,001	12	U2.3
			50	12	U2.4
			30, 30/1,001	6	U2.5
			25	6	U2.6
			24, 24/1,001	6	U2.7
8K, 4:4:4(Y'C'B'C'R')	12	Y1, Y2, C _{B1} , C _{B2} , C _{R1} , C _{R2} , Y3, Y4, C _{B3} , C _{B4} , C _{R3} , C _{R4}	120, 120/1,001	24	U2.8
			100	24	U2.9
			60, 60/1,001	12	U2.10
			50	12	U2.11
			30, 30/1,001	6	U2.12
			25	6	U2.13
			24, 24/1,001	6	U2.14
8K, 4:2:2(Y'C'B'C'R')	8	Y1, Y2, C _{B1} , C _{R1} , Y3, Y4, C _{B3} , C _{R3}	120, 120/1,001	16	U2.15
			100	16	U2.16
			60, 60/1,001	8	U2.17
			50	8	U2.18
			30, 30/1,001	4	U2.19
			25	4	U2.20
			24, 24/1,001	4	U2.21
8K, 4:2:0(Y'C'B'C'R')	6	Y1, Y2, C _{B1} , C _{R1} , Y3, Y4	120, 120/1,001	12	U2.22
			100	12	U2.23
			60, 60/1,001	6	U2.24
			50	6	U2.25
			30, 30/1,001	4	U2.26
			25	4	U2.27
			24, 24/1,001	4	U2.28

CUADRO 2-2

Formatos de imagen 4K

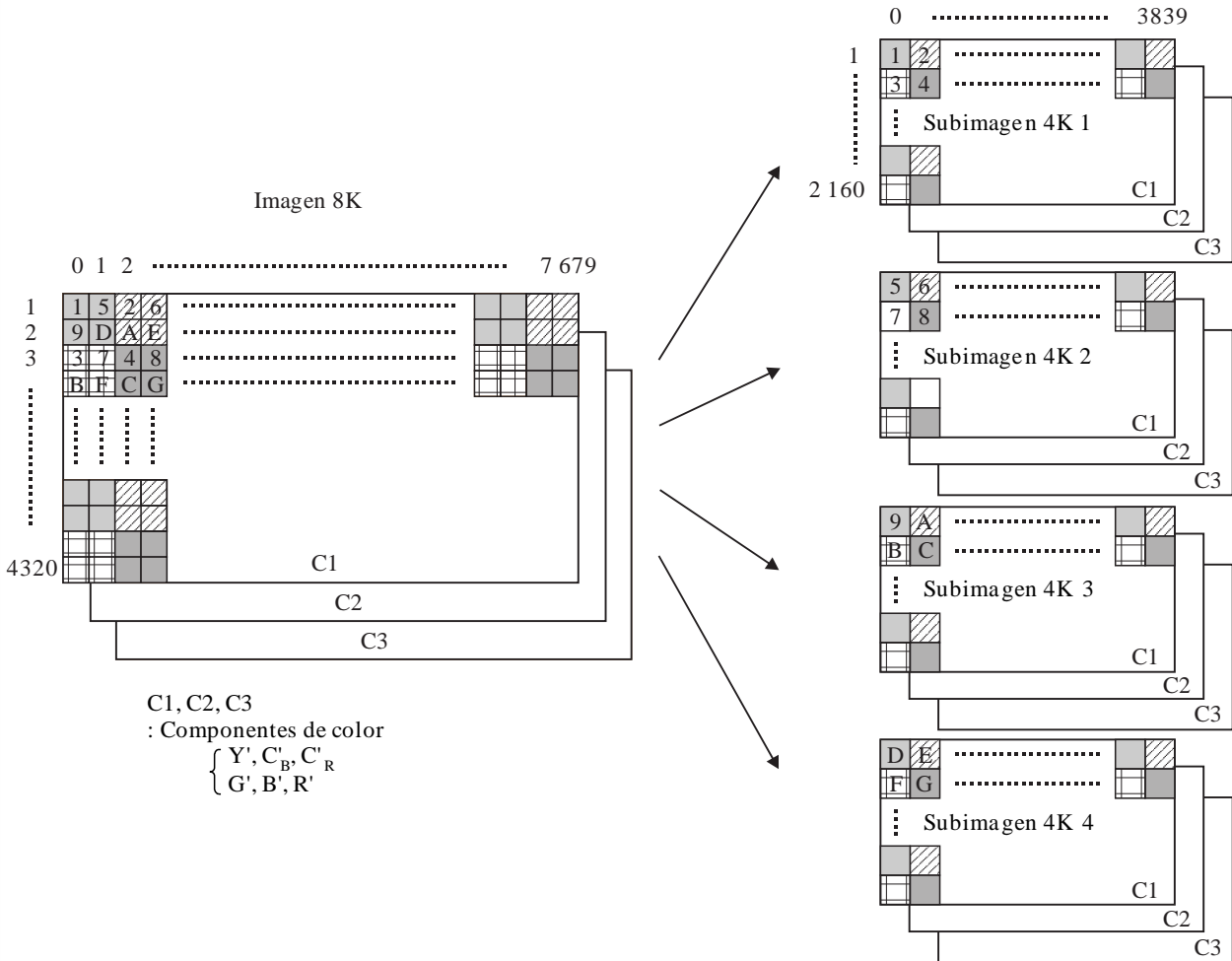
Imagen 4K Estructura de muestreo	Imagen básica		Frecuencia de trama (Hz)	Número de enlaces 10G	Sistema número
	Número de imágenes básicas (M)	Elementos del componente de color			
4K, 4:4:4(G'B'R')	12	g1, g2, b1, b2, r1, r2, g3, g4, b3, b4, r3, r4	120, 120/1,001	6	U1.1
			100	6	U1.2
			60, 60/1,001	3	U1.3
			50	3	U1.4
			30, 30/1,001	3	U1.5
			25	3	U1.6
			24, 24/1,001	3	U1.7
4K, 4:4:4(Y'C'B'C'R)	12	y1, y2, c _{B1} , c _{B2} , c _{R1} , c _{R2} , y3, y4, c _{B3} , c _{B4} , c _{R3} , c _{R4}	120, 120/1,001	6	U1.8
			100	6	U1.9
			60, 60/1,001	3	U1.10
			50	3	U1.11
			30, 30/1,001	3	U1.12
			25	3	U1.13
			24, 24/1,001	3	U1.14
4K, 4:2:2(Y'C'B'C'R)	8	y1, y2, c _{B1} , c _{R1} , y3, y4, c _{B3} , c _{R3}	120, 120/1,001	4	U1.15
			100	4	U1.16
			60, 60/1,001	3	U1.17
			50	3	U1.18
			30, 30/1,001	3	U1.19
			25	3	U1.20
			24, 24/1,001	3	U1.21
4K, 4:2:0(Y'C'B'C'R)	6	y1, y2, c _{B1} , c _{R1} , y3, y4	120, 120/1,001	4	U1.22
			100	4	U1.23
			60, 60/1,001	3	U1.24
			50	3	U1.25
			30, 30/1,001	3	U1.26
			25	3	U1.27
			24, 24/1,001	3	U1.28

2.2 División de imágenes 8K en subimágenes 4K

La división de imágenes 8K en subimágenes 4K debe ser la que se muestra en la Fig. 2-8. Al numerar las líneas de cada muestra de imagen 8K, la línea superior en sentido vertical debe ser la línea número 1 y la línea inferior debe ser la número 4 320; la muestra más a la izquierda en sentido horizontal debe ser la muestra número 0 y la muestra más a la derecha la número 7 679. Del mismo modo se procederá a la numeración de cada muestra de las subimágenes 4K, siendo la línea superior

en sentido vertical la línea número 1 y la línea inferior la número 2 160; y la muestra más a la izquierda en sentido horizontal la muestra número 0 y la muestra más a la derecha la número 3 839. Las muestras pares de las líneas impares de las imágenes 8K se corresponderán en la subimagen 4K 1 y las muestras impares de las líneas impares de las imágenes 8K se corresponderán en la subimagen 4K 2; las muestras pares de las líneas pares de las imágenes 8 K se corresponderán en la subimagen 4K 3 y las muestras impares de las líneas pares de las imágenes 8 K se corresponderán en la subimagen 4K 4.

FIGURA 2-8
División de imágenes 8K en subimágenes 4 K



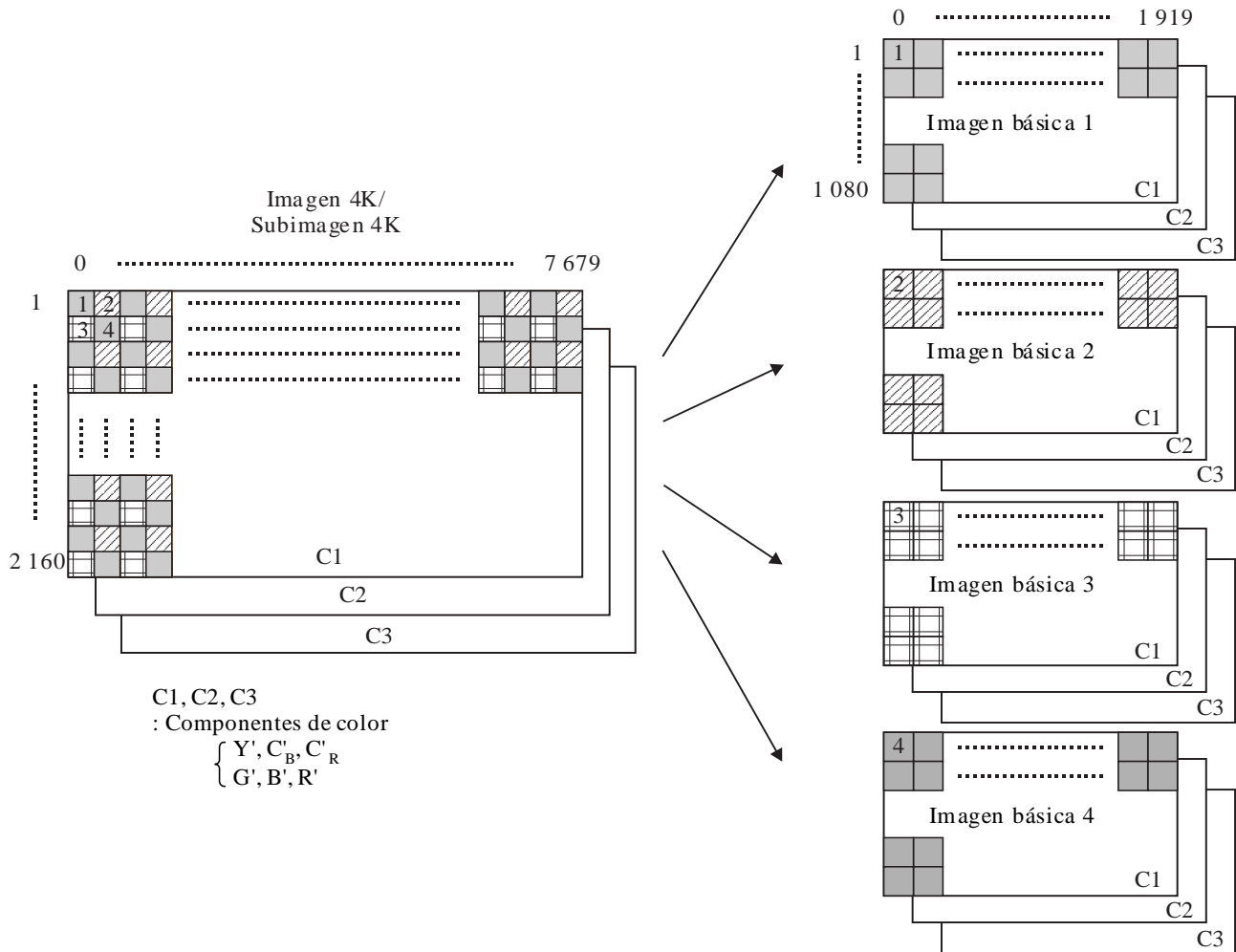
BT.2077-02-03

2.3 División de imágenes 4K y subimágenes 4K en imágenes básicas

La división de imágenes 4K y subimágenes 4K en imágenes básicas debe ser la que se muestra en la Fig. 2-9. La numeración de las muestras de las imágenes 4K y las subimágenes 4K se hará de la misma manera: la línea superior en sentido vertical será la línea número 1 y la línea inferior la número 2 160, mientras que la muestra más a la izquierda en sentido horizontal será la muestra número 0 y la muestra más a la derecha la número 3 839. Del mismo modo se procederá a la numeración de las muestras de las imágenes básicas, siendo la línea superior en sentido vertical la línea número 1 y la línea inferior 1 080, mientras que la muestra más a la izquierda en sentido horizontal será la muestra número 0 y la muestra más a la derecha la número 1 919.

Las muestras pares de las líneas impares de imágenes 4K y subimágenes 4K se corresponderán en la imagen básica 1 y las muestras impares de las líneas impares de las imágenes 4K y las subimágenes 4K se corresponderán en la imagen básica 2; las muestras pares de las líneas pares de las imágenes 4K y las subimágenes 4K se corresponderán en la imagen básica 3 y las muestras impares de las líneas pares de las imágenes 4K y las subimágenes 4K se corresponderán en la imagen básica 4.

FIGURA 2-9
División de imágenes 4K o subimágenes 4K en imágenes básicas



BT.2077-02-09

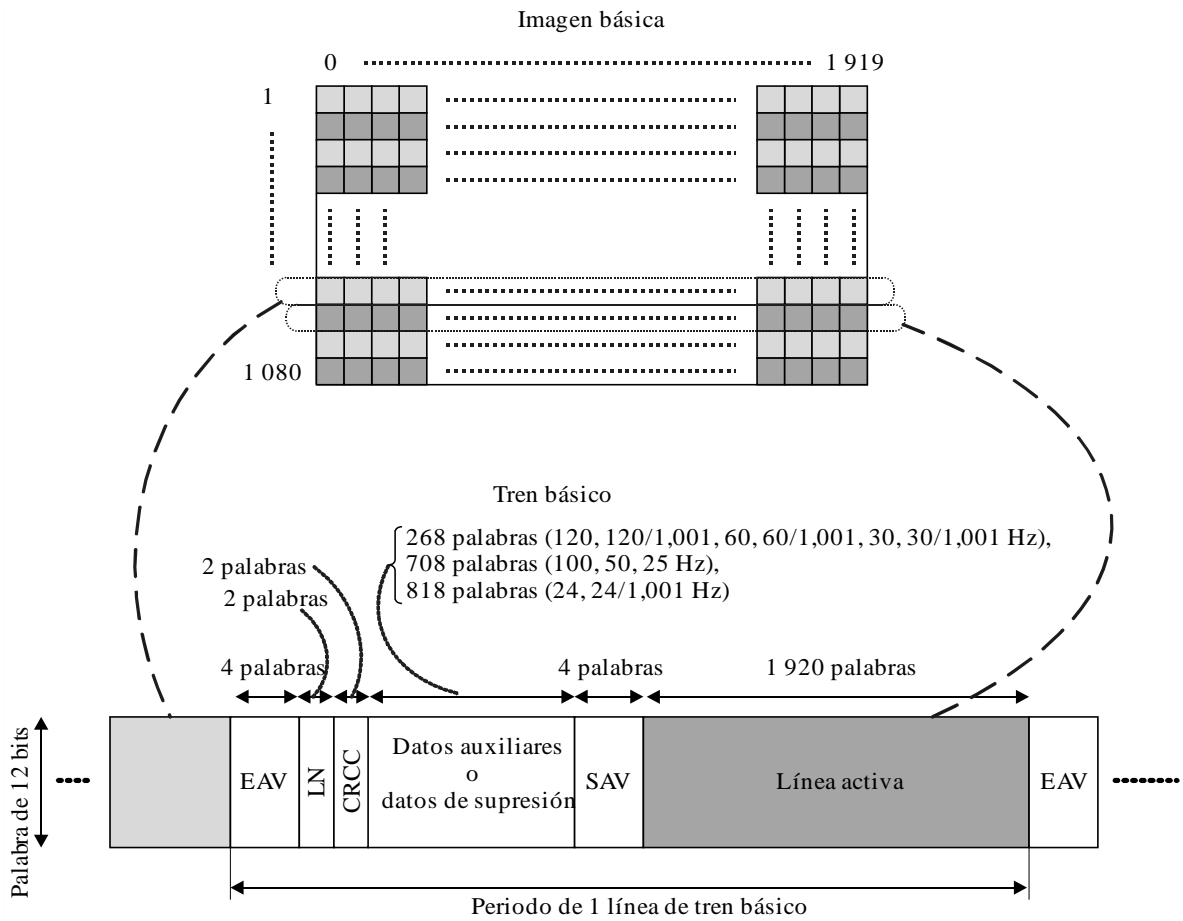
3 Tren básico

3.1 Conversión de imágenes básicas en trenes básicos

El método para convertir cada línea al convertir imágenes básicas en trenes básicos debe ser el que se muestra en la Fig. 2-10. Cada muestra de la imagen básica tiene 10 ó 12 bits. Cuando sean 10 bits, se efectuará un desplazamiento de dos bits para llenar los dos bits inferiores con «00» a fin de obtener una palabra de 12 bits, de manera que las palabras de todos los trenes básicos tengan 12 bits.

Como se muestra en la Fig. 2-10, el periodo de una línea de un tren básico debe estar formado por un código de referencia de temporización EAV (fin de vídeo activo) de cuatro palabras, un LN de dos palabras, un código de detección de errores por CRCC de dos palabras, datos auxiliares o datos de supresión, un código de referencia de temporización SAV de cuatro palabras y datos de vídeo. El número de muestras de un tren básico se determinará como se muestra en el Cuadro 2-3.

FIGURA 2-10
Estructura de línea de tren básico



CUADRO 2-3

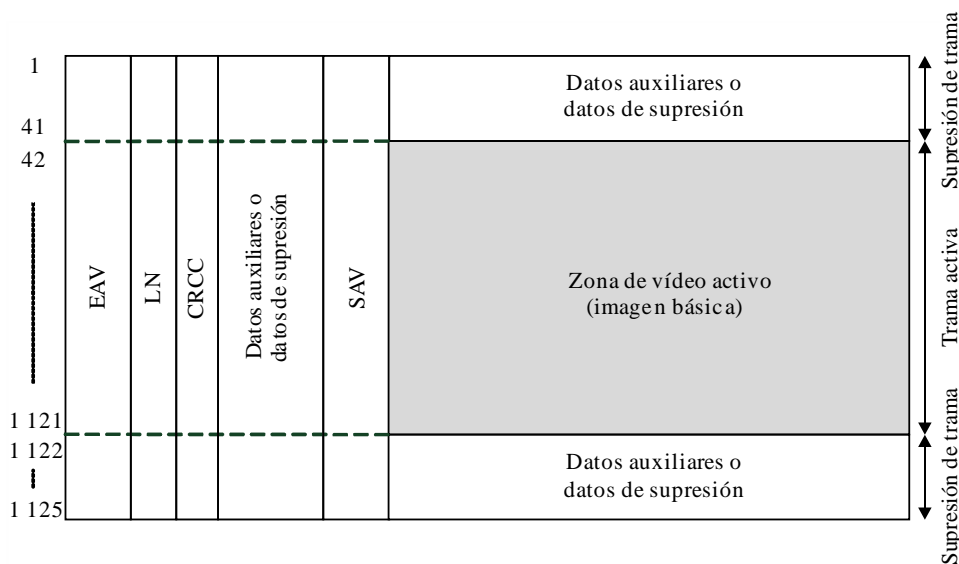
Número de muestras de tren básico

Elemento	Símbolo		Número de muestras		
			Frecuencia de trama de 120, 120/1,001, 60, 60/1,001, 30 ó 30/1,001 Hz	Frecuencia de trama de 100, 50 ó 25 Hz	Frecuencia de trama de 24 ó 24/1,001 Hz
Línea activa (datos de vídeo)	D		0-1 919		
Código de referencia de temporización (EAV)	EAV		1 920, 1 921, 1 922, 1 923		
Datos de número de línea	LN	LN0	1 924		
		LN1	1 925		
Códigos de verificación por redundancia cíclica	CRCC	CRCC0	1 926		
		CRCC1	1 927		
Datos auxiliares o datos de supresión	ANC		1 928-2 195	1 928-2 635	1 928-2 745
Código de referencia de temporización (SAV)	SAV		2 196, 2 197, 2 198, 2 199	2 636, 2 637, 2 638, 2 639	2 746, 2 747, 2 748, 2 749

La estructura de trama de un tren básico debe ser la que se muestra en la Fig. 2-11 y la numeración de líneas de un tren básico la que se indica en el Cuadro 2-4. Un tren básico debe contener una trama activa de 1 080 líneas e intervalos de supresión de trama de 45 líneas. Las muestras desde la primera línea a la 1 080ª línea de una imagen básica deben asignarse a las de la línea 42 a la línea 1 121 del tren básico. La supresión de trama debe asignarse al intervalo entre la línea 1 y la línea 41 y entre la línea 1 122 y la línea 1 125. La estructura de línea de la supresión de trama debe ser idéntica a la de la trama activa que se muestra en la Fig. 2-10, asignándose una región de 1 920 palabras de la línea activa a los datos auxiliares o de supresión.

FIGURA 2-11

Estructura de trama del tren básico



CUADRO 2-4

Números de línea del tren básico

Elemento	Números de línea
Supresión de trama	1-41, 1 122-1 125
Trama activa	42-1 121

3.2 Códigos de referencia de temporización (SAV y EAV)

Los dos códigos de referencia de temporización son el SAV, que debe situarse inmediatamente antes de los datos de vídeo (línea activa), y el EAV, que debe situarse inmediatamente después de los datos de vídeo. La asignación de bits para SAV y EAV debe hacerse como se muestra en el Cuadro 2-5. En el Cuadro 2-6 se muestra la asignación de bits de protección.

En los Cuadros 2-5 y 2-6, F es el bit con que se identifica si la imagen es progresiva o entrelazada (primer/segundo campo). Las imágenes en la Parte 2 de esta Recomendación deben ser progresivas, por lo que F tendrá un valor fijo de 0. V es el bit con que se identifican los datos de supresión de trama y de vídeo activo. V debe adoptar el valor 1 en la supresión de trama entre la línea 1 y la línea 41 y entre la línea 1 122 y la línea 1 125; y debe adoptar el valor 0 en los datos de vídeo activo entre la línea 42 y la línea 1 121. H es un bit identificador que adopta el valor 0 para SAV y el valor 1 para EAV. Los valores P0 a P3 son bits de paridad que se utilizan para la corrección de errores en un bit y la detección de errores en dos bits en el lado receptor. La asignación de esos bits debe ser la que se muestra en el Cuadro 2-6.

CUADRO 2-5

Asignación de bits para los códigos de referencia de temporización

Palabra	Valor	Número de bit											
		b11 (MSB)	b10	b9	b8	b7	b6	b5	b4	b3	b2	b1	b0 (LSB)
1	FFFh	1	1	1	1	1	1	1	1	1	1	1	1
2	000h	0	0	0	0	0	0	0	0	0	0	0	0
3	000h	0	0	0	0	0	0	0	0	0	0	0	0
4	XYZ	1	F	V	H	P ₃	P ₂	P ₁	P ₀	0	0	0	0

CUADRO 2-6

Bits de protección para los códigos de referencia de temporización

Número de bit	b10	b9	b8	b7	b6	b5	b4
Función	F	V	H	P ₃	P ₂	P ₁	P ₀
Diagrama de bit 0	0	0	0	0	0	0	0
Diagrama de bit 1	0	0	1	1	1	0	1
Diagrama de bit 2	0	1	0	1	0	1	1
Diagrama de bit 3	0	1	1	0	1	1	0

3.3 Datos de número de línea

Para la numeración de líneas del tren básico se utilizarán los números especificados en la Fig. 2-11 y el Cuadro 2-4, en lugar de los números de línea de las imágenes 8K o 4K. Los datos de número de línea deben representarse en formato binario utilizando los 11 bits entre L0 (LSB) y L10 (MSB). En el Cuadro 2-7 se muestra cómo asignar los bits a los datos de número de línea LN0 y LN1. Los bits reservados del Cuadro 2-7 deben ponerse a «0».

CUADRO 2-7

Asignación de bits al número de línea

Número de bit	LN0	LN1
b11 (MSB)	NO b10	NO b10
b10	L6	Reservado
b9	L5	Reservado
b8	L4	Reservado
b7	L3	L10 (MSB)
b6	L2	L9
b5	L1	L8
b4	L0 (LSB)	L7
b3	Reservado	Reservado
b2	Reservado	Reservado
b1	Reservado	Reservado
b0 (LSB)	Reservado	Reservado

3.4 Datos de código de detección de errores

Los datos de código de detección de errores en el tren básico deben estar representados por 18 bits, de CRCC0 a CRCC17, y su definición es la siguiente:

- (1) Código de detección de errores: CRCC (código de verificación por redundancia cíclica)
- (2) Ecuación generador polinomial: $C(X) = X^{18} + X^5 + X^4 + 1$. El valor inicial es 0.
- (3) Gama de generación de código de detección de errores:
 - Inicio: Primera palabra tras el SAV de la línea anterior
 - Fin: Última palabra de los datos de número de línea
- (4) Secuencia de generación de código de detección de errores:
 - Debe empezar con el LSB de la primera palabra de la gama de generación de código de detección de errores y acabar con el MSB de la última palabra de esa gama.
- (5) Asignación de bits:
 - En el Cuadro 2-8 se especifica la asignación de bits. CRCC0 es el MSB del código de detección de errores.
 - Los bits reservados en el Cuadro 2-8 deben ponerse a «0».

CUADRO 2-8

Asignación de bits para CRCC

Número de bit	CRC0	CRC1
b11 (MSB)	NO b10	NO b10
b10	CRCC8	CRCC17
b9	CRCC7	CRCC16
b8	CRCC6	CRCC15
b7	CRCC5	CRCC14
b6	CRCC4	CRCC13
b5	CRCC3	CRCC12
b4	CRCC2	CRCC11
b3	CRCC1	CRCC10
b2	CRCC0	CRCC9
b1	Reservado	Reservado
b0 (LSB)	Reservado	Reservado

3.5 Datos auxiliares

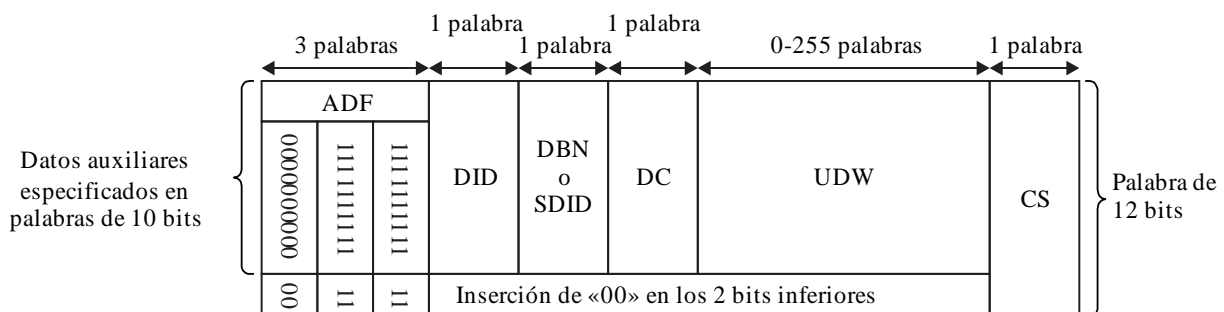
Los datos auxiliares se han de corresponder en la zona de supresión del tren básico 1 y el tren básico 2. El formato de los datos debe ser conforme a la Recomendación UIT-R BT.1364.

Dado que el paquete de datos auxiliares se especifica como una palabra de 10 bits, la conversión debe realizarse como se indica en la Fig. 2-12. En la Fig. 2-12, ADF denota la indicador de datos auxiliares, DID es una palabra identificadora de datos, DBN indica la palabra número de bloques de datos, SDID es la segunda palabra identificadora de datos, DC señala la palabra contador de datos, UDW es una palabra de datos de usuario y CS es la palabra verificación de suma.

En las tres palabras ADF se debe añadir «00» a los dos bits inferiores de la primera palabra y «11» a los dos bits inferiores de las otras dos palabras para efectuar la conversión a palabras de 12 bits. Desde DID hasta el final de UDW, los dos bits inferiores deben rellenarse con «00» para la conversión a palabras de 12 bits. En cuanto a CS, los 11 bits inferiores de la suma de los 11 bits inferiores de las palabras entre DID y el último UDW deben asignarse a los b0 (LSB) a b10 de CS, y b11 (MSB) se pondrá al contrario de b10.

FIGURA 2-12

Conversión de paquetes de datos auxiliares de 10 bits por palabra a 12 bits por palabra



3.6 Audio

Las imágenes básicas tienen un formato de imagen de $1\,920 \times 1\,080$ píxeles de cada componente de color obtenido mediante submuestreo de una imagen 4K o una subimagen 4K y deben tener el audio incorporado de acuerdo con la Recomendación UIT-R BT.1365. El tren de datos Y y el tren de datos C_B/C_R de la Recomendación UIT-R BT.1365 son, respectivamente, el tren básico 1 y el tren básico 2 de la Parte 2 de esta Recomendación.

Los paquetes de control de audio deben multiplexarse en el espacio de datos auxiliares horizontal de la línea 9 del tren básico 1 y los paquetes de datos de audio deben situarse en el espacio de datos auxiliares horizontal del tren básico 2.

En la Recomendación UIT-R BT.1365 se describen la generación y la inserción de paquetes de datos auxiliares de audio, incluidos los paquetes de control de audio y los paquetes de datos de audio, para hasta 4 grupos de audio, los grupos 1 a 4. De este modo es posible muestrear hasta 16 canales de audio a 48 kHz o hasta 8 canales de audio a 96 kHz. Es posible insertar otros 4 grupos de audio ampliado, los grupos 5, 6, 7 y 8, lo que permite hasta 32 canales a 48 kHz o hasta 16 canales a 96 kHz, utilizando las técnicas descritas en la Recomendación UIT-R BT.1365 con distintos valores DID para los paquetes de datos de audio y los paquetes de control de audio.

Los valores DID para paquetes de datos de audio ampliado deben ser $1A7_h$ para el grupo de audio 5, $2A6_h$ para el grupo de audio 6, $2A5_h$ para el grupo de audio 7 y $1A4_h$ para el grupo de audio 8.

Los valores DID para paquetes de control de audio ampliado deben ser $2A3_h$ para el grupo de audio 5, $1A2_h$ para el grupo de audio 6, $1A1_h$ para el grupo de audio 7 y $2A0_h$ para el grupo de audio 8.

Los datos de fase de reloj de audio, según se definen en la Recomendación UIT-R BT.1365, deben calcularse con una frecuencia de reloj de 74,25 (/1,001) MHz para señales con frecuencias de trama de 30 Hz, 30/1,001 Hz, 25 Hz, 24 Hz y 24/1,001 Hz.

Los datos de fase de reloj de audio, como se definen en la Recomendación UIT-R BT.1365, deben calcularse con una frecuencia de reloj de 148,5 (/1,001) MHz para 50 Hz, 60/1,001 Hz y 60 Hz.

Los datos de fase de reloj, según se definen en la Recomendación UIT-R BT.1365, deben calcularse con una frecuencia de reloj de 297 (/1,001) MHz para 100 Hz, 120/1,001 Hz y 120 Hz.

3.7 ID de carga útil

La asignación de bit UDW del paquete ID de carga útil debe hacerse como se muestra en el Cuadro 2-9. El paquete ID de carga útil debe multiplexarse una vez por trama del tren básico. Se recomienda situarlo inmediatamente después del CRCC del tren básico en la línea 10.

Se utilizarán los siguientes valores de ID de carga útil:

- 4K y 8K se identificarán mediante los bits b_0 y b_1 de la palabra 1 con los siguientes valores:
 - (0_h) reservado,
 - (1_h) para identificar 4K,
 - (2_h) para identificar 8K,
 - (3_h) reservado;
- las características de transferencia se identificarán mediante los bits b_3 y b_4 de la palabra 3 con los valores siguientes:
 - (0_h) para identificar SDR-TV,
 - (1_h) para identificar HLG,
 - (2_h) para identificar PQ,
 - (3_h) reservado;

- la velocidad de imagen se pondrá al valor de la carga útil TVUAD;
- el orden de asignación de los canales de tren básico corresponderá a:
 - Figura 2-13 para 120, 120/1,001, 100 Hz, como se define en el § 4.1.1,
 - Figura 2-17 para 60, 60/1,001, 50 Hz, como se define en el § 4.1.2, y
 - Figura 2-19 para 30, 30/1,001, 25, 24, 24/1,001 Hz, como se define en el § 4.1.3;
- la estructura de muestreo se pondrá al valor de la carga útil que se transporte;
- el orden de asignación del número de canal de enlace 10G corresponderá a:
 - Figuras 2-21 y 2-22 para 8K/*Fr* (*Fr* = 120, 120/1,001, 100) como se define en el § 4.2.1,
 - Figura 2-23 para 8K/*Fr* (*Fr* = 60, 60/1,001, 50), como se define en el § 4.2.2,
 - Figura 2-24 para 8K/*Fr* (*Fr* = 30, 30/1,001, 25, 24, 24/1,001) como se define en el § 4.2.3,
 - Figura 2-25 para 4K/*Fr* (*Fr* = 120, 120/1,001, 100), como se define en el § 4.2.4,
 - Figura 2-26 para 4K/*Fr* (*Fr* = 60, 60/1,001, 50), como se define en el § 4.2.5,
 - Figura 2-27 para 4K/*Fr* (*Fr* = 30, 30/1,001, 25, 24, 24/1,001) como se define en el § 4.2.6;
- el indicador de la señal de luminancia y diferencia de color se pondrá a (0) para luminancia no constante $Y'C'_B C'_R$ y (1) para luminancia constante SDR $Y'C'_B C'_R$ o HDR $IC_T C_P$;
- la profundidad de bits y codificación de gama estrecha/completa de la cuantización de muestras debe identificarse con los bits b0 y b1 de la palabra 4 con los siguientes valores:
 - (0_h) para identificar la cuantización con 10 bits por muestra para codificación de gama completa;
 - (1_h) para identificar la cuantización con 10 bits por muestra para codificación de gama estrecha;
 - (2_h) para identificar la cuantización con 12 bits por muestra para codificación de gama estrecha;
 - (3_h) para identificar la cuantización con 12 bits por muestra para codificación de gama completa.

CUADRO 2-9

Asignación de bits del paquete ID de carga útil

Número de bit	Palabra 1	Palabra 2	Palabra 3	Palabra 4
b9 (MSB)	NO b8	NO b8	NO b8	NO b8
b8	EP (Nota 1)	EP	EP	EP
b7	1	Progresiva (1)	Asignación de canales del tren básico CH1 (0 _h), CH2 (1 _h), CH3 (2 _h), CH4 (3 _h), CH5 (4 _h), CH6 (5 _h), CH7 (6 _h) o CH8 (7 _h)	Asignación de enlace 10G CH1 (00 _h) – CH24 (17 _h)
b6	0	Progresiva (1)		
b5	1	Características de transferencia SDR-TV (0 _h), HLG (1 _h), PQ (2 _h), no especificado (3 _h)	Señal de luminancia y diferencia de color NCL $Y'C'_B C'_R$ (0), CL SDR $Y'C'_B C'_R$ o HDR $IC_T C_P$ (1)	
b4	0			

CUADRO 2-9 (fin)

Número de bit	Palabra 1	Palabra 2	Palabra 3	Palabra 4
b3	0	Velocidad de imagen 24/1,001 Hz (2 _h) 24 Hz (3 _h) 25 Hz (5 _h) 30/1,001 Hz (6 _h) 30 Hz (7 _h) 50 Hz (9 _h) 60/1,001 Hz (A _h) 60 Hz (B _h) 100 Hz (D _h) 120/1,001 Hz (E _h) 120 Hz (F _h) Otros valores reservados	Identificación de la estructura de muestreo 4:2:2 (Y'C _B C _R ' o IC _T C _P) (0 _h) 4:4:4 (Y'C _B C _R ' o IC _T C _P) (1 _h) 4:4:4 (G'B'R') (2 _h) 4:2:0 (Y'C _B C _R ' o IC _T C _P) (3 _h)	Colorimetría de amplia gama conforme a la Recomendación UIT-R BT.2020 (0) Reservado (1)
b2	1			
b1	4K/8K Reservado (0 _h) 4K (1 _h) 8K (2 _h) Reservado (3 _h)			Profundidad de bits 10 bits gama completa (0 _h) 10 bits gama estrecha (1 _h) 12 bits gama estrecha (2 _h) 12 bits gama completa (3 _h)
b0 (LSB)				

NOTA 1 – EP = paridad par para b0 a b7.

3.8 Datos de supresión

Las palabras de datos de supresión durante los intervalos de supresión que no se utilicen para los códigos de referencia de temporización (SAV y EAV), los datos de número de línea, los códigos de detección de errores o datos auxiliares se configurarán como se indica a continuación.

- (1) Trenes básicos para los componentes de color Y', G', B', R': 100_h
- (2) Trenes básicos para los componentes de color C'_B, C'_R: 800_h

4 Generación de señales de enlace 10G

4.1 Generación de señales de enlace 10G a partir de trenes básicos

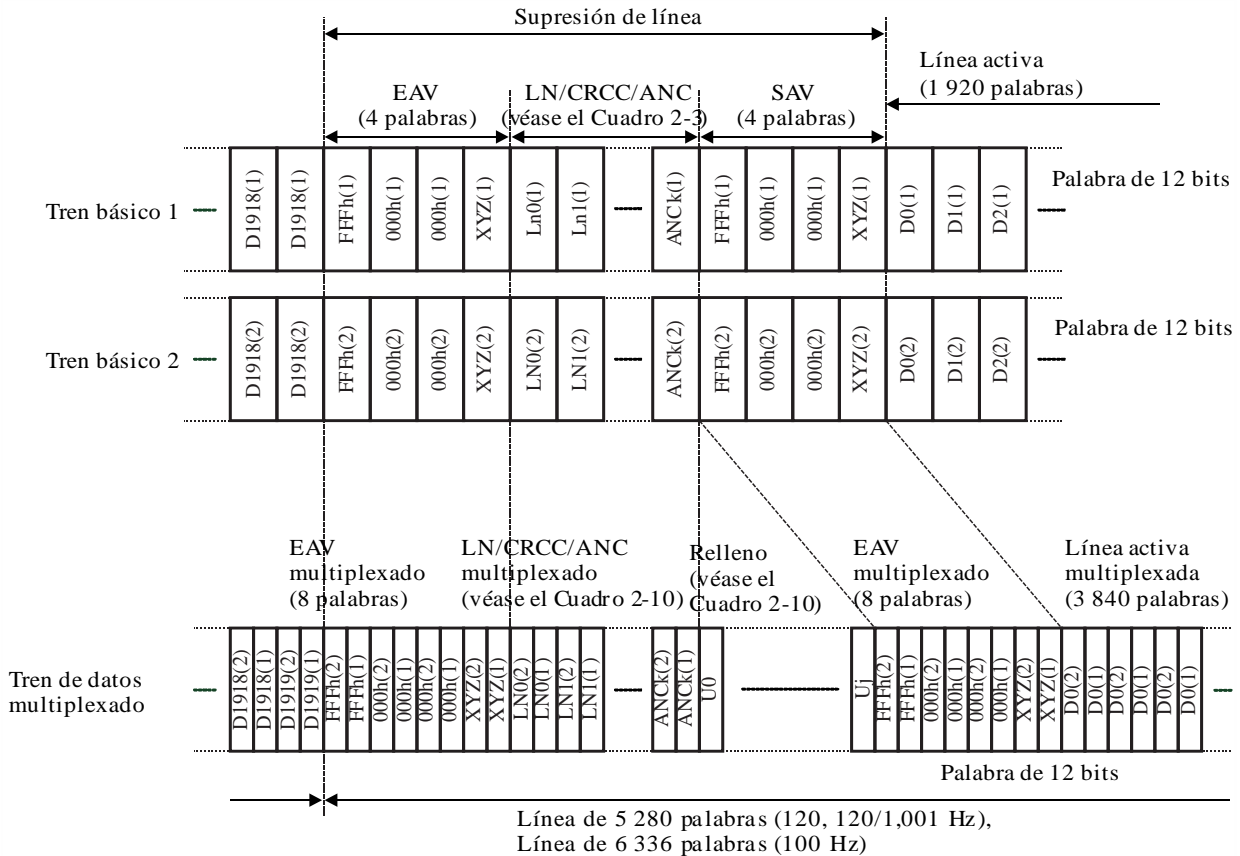
4.1.1 Generación de señales de enlace 10G a partir de trenes básicos con frecuencias de trama de 120, 120/1,001 ó 100 Hz

En las Figs. 2-13 a 2-16 se muestra el método para convertir dos trenes básicos con frecuencias de trama de 120, 120/1,001 ó 100 Hz en una señal de enlace 10G.

En primer lugar se han de multiplexar dos trenes básicos palabra por palabra y convertirse en un tren de datos multiplexado. Se añadirán datos de relleno a los dos trenes básicos como se muestra en la Fig. 2-13. El resultado es un tren de datos con 5 280 palabras por periodo de línea cuando la frecuencia de trama es de 120 Hz y 120/1,001 Hz, o con 6 336 por periodo de línea cuando la frecuencia de trama es de 100 Hz. Esos datos de relleno deben reservarse y llenarse con 100_h.

FIGURA 2-13

Multiplexación de dos trenes básicos 120, 120/1,001 ó 100 Hz



BT.2077-02-13

CUADRO 2-10

Estructura de línea de un tren de datos multiplexado con frecuencias de trama de 120, 120/1,001 ó 100 Hz

Elemento	Número de palabras de datos	
	Frecuencia de trama de 120 ó 120/1,001 Hz	Frecuencia de trama de 100 Hz
EAV multiplexado	8	
LN/CRCC/ANC multiplexado	544	1 424
Datos de relleno	880	1 056
SAV multiplexado	8	
Vídeo activo multiplexado	3 840	
Total de palabras por línea	5 280	6 336

A continuación, el tren de datos multiplexado por palabras debe codificarse con 8B/10B como se especifica en ANSI INCITS 230.

El tren de datos multiplexado formado por palabras de 12 bits debe, en primer lugar, convertirse en una serie de bytes, como se muestra en la Fig. 2-14, y codificarse con 8B/10B. La conversión a serie de bytes debe efectuarse en orden desde el principio de la línea activa y cada dos palabras (Fig. 2-15). Al proceder a la codificación con 8B/10B, los primeros cuatro bytes de los SAV y EAV multiplexados

se sustituirán por un bloque de sincronización (Fig. 2-16). Las primeras dos palabras del SAV multiplexado se sustituirán por caracteres especiales K28.5 y las del EAV multiplexado se sustituirán por caracteres especiales K29.7 definidos en ANSI INCITS 230, y las dos palabras siguientes se sustituirán por ID de contenido. La asignación de bits de ID de contenido será la que se muestra en el Cuadro 2-11 y la asignación de bits de ID de sistema, que forma parte del ID de contenido, deberá ser la que se indica en el Cuadro 2-12. El proceso de codificación 8B/10B debe iniciarse en el primer carácter especial K28.5 con una disparidad de ejecución negativa. El proceso de codificación 8B/10B se ajustará a la disparidad de ejecución corriente en todas las línea siguientes.

La codificación 8B/10B convierte dos palabras de datos de 12 bits en tres palabras de 10 bits. El tren de datos multiplexado por palabras tiene 7 920 palabras por periodo de línea (palabras de 10 bits) cuando la frecuencia de trama es de 120 Hz y 120/1,001 Hz y 9 504 palabras (palabras de 10 bits) por periodo de línea cuando la frecuencia de trama es de 100 Hz.

FIGURA 2-14
Codificación 8B/10B del tren de datos multiplexado

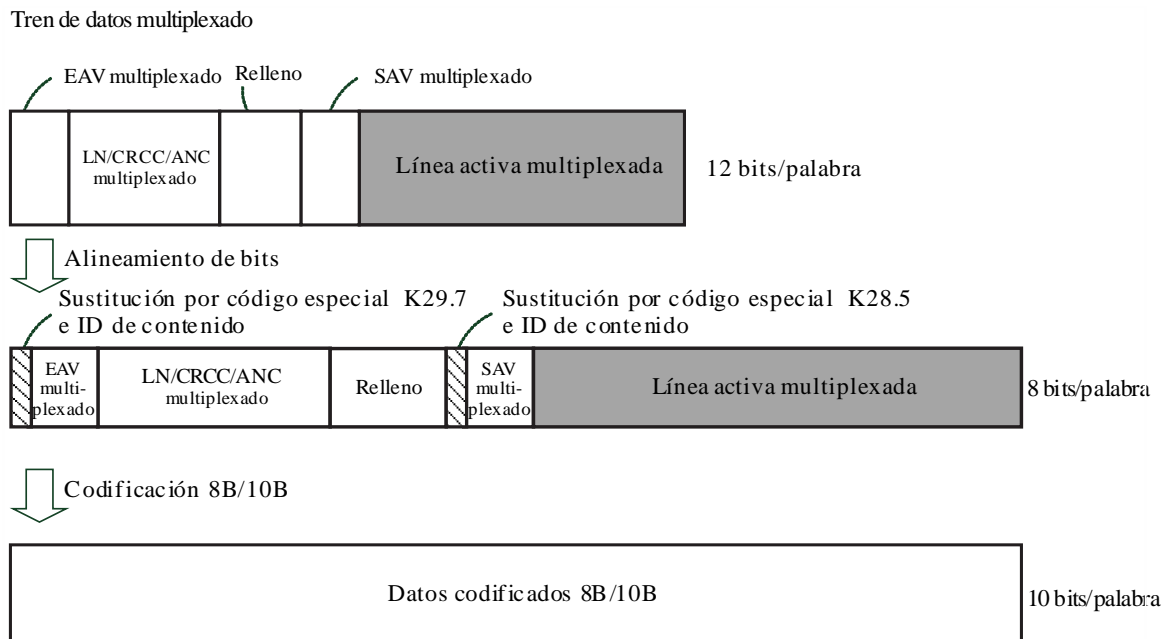
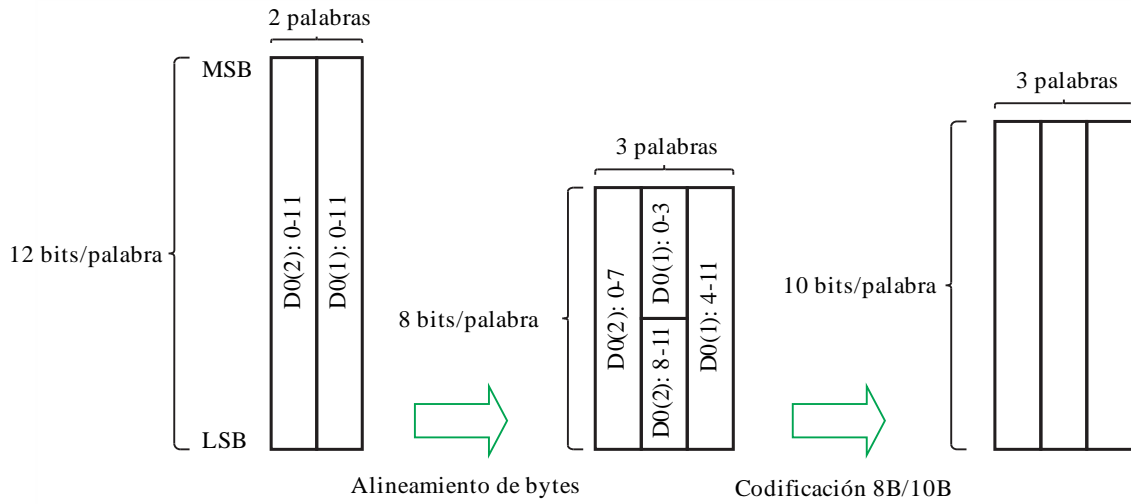


FIGURA 2-15

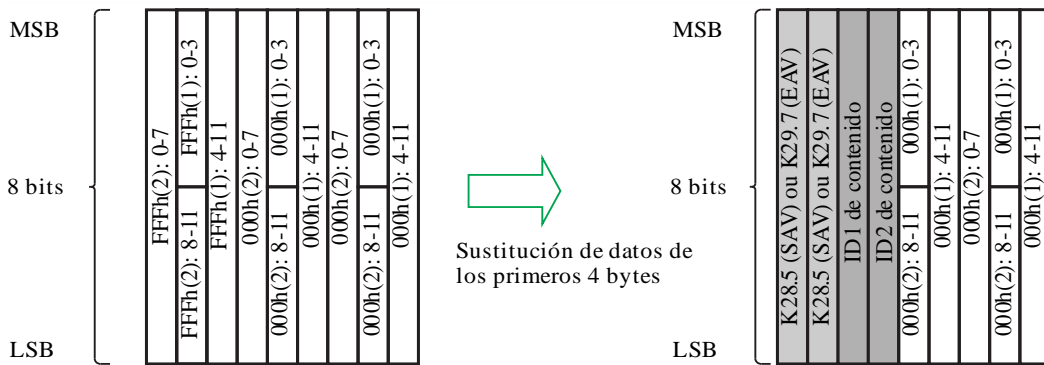
Alineamiento de datos y codificación 8B/10B de un bloque de datos de 2 palabras



BT.2077-02-15

FIGURA 2-16

Sustitución de datos SAV y EAV multiplexados por un bloque de sincronización (120, 120/1,001 ó 100 Hz)



BT.2077-02-16

CUADRO 2-11

Asignación de bits de ID de contenido

Bit	ID de contenido 1	ID de contenido 2
b7 (MSB)	Reservado (0 _h)	Reservado (0 _h)
b6		
b5	ID de sistema	Asignación enlace 10G Ch1 (00 _h) a Ch24 (17 _h)
b4		
b3		
b2		
b1		
b0 (LSB)		

CUADRO 2-12

Asignación de bits de ID de sistema

ID de sistema (b5 a b0)	Sistema número	ID de sistema (b5 a b0)	Sistema número	ID de sistema (b5 a b0)	Sistema número	ID de sistema (b5 a b0)	Sistema número
000000	U1.1	001111	U1.16	100000	U2.1	101111	U2.16
000001	U1.2	010000	U1.17	100001	U2.2	110000	U2.17
000010	U1.3	010001	U1.18	100010	U2.3	110001	U2.18
000011	U1.4	010010	U1.19	100011	U2.4	110010	U2.19
000100	U1.5	010011	U1.20	100100	U2.5	110011	U2.20
000101	U1.6	010100	U1.21	100101	U2.6	110100	U2.21
000110	U1.7	010101	U1.22	100110	U2.7	110101	U2.22
000111	U1.8	010110	U1.23	100111	U2.8	110110	U2.23
001000	U1.9	010111	U1.24	101000	U2.9	110111	U2.24
001001	U1.10	011000	U1.25	101001	U2.10	111000	U2.25
001010	U1.11	011001	U1.26	101010	U2.11	111001	U2.26
001011	U1.12	011010	U1.27	101011	U2.12	111010	U2.27
001100	U1.13	011011	U1.28	101100	U2.13	111011	U2.28
001101	U1.14	011100	Reservado	101101	U2.14	111100	Reservado
001110	U1.15	~ 011111		101110	U2.15	~ 111111	

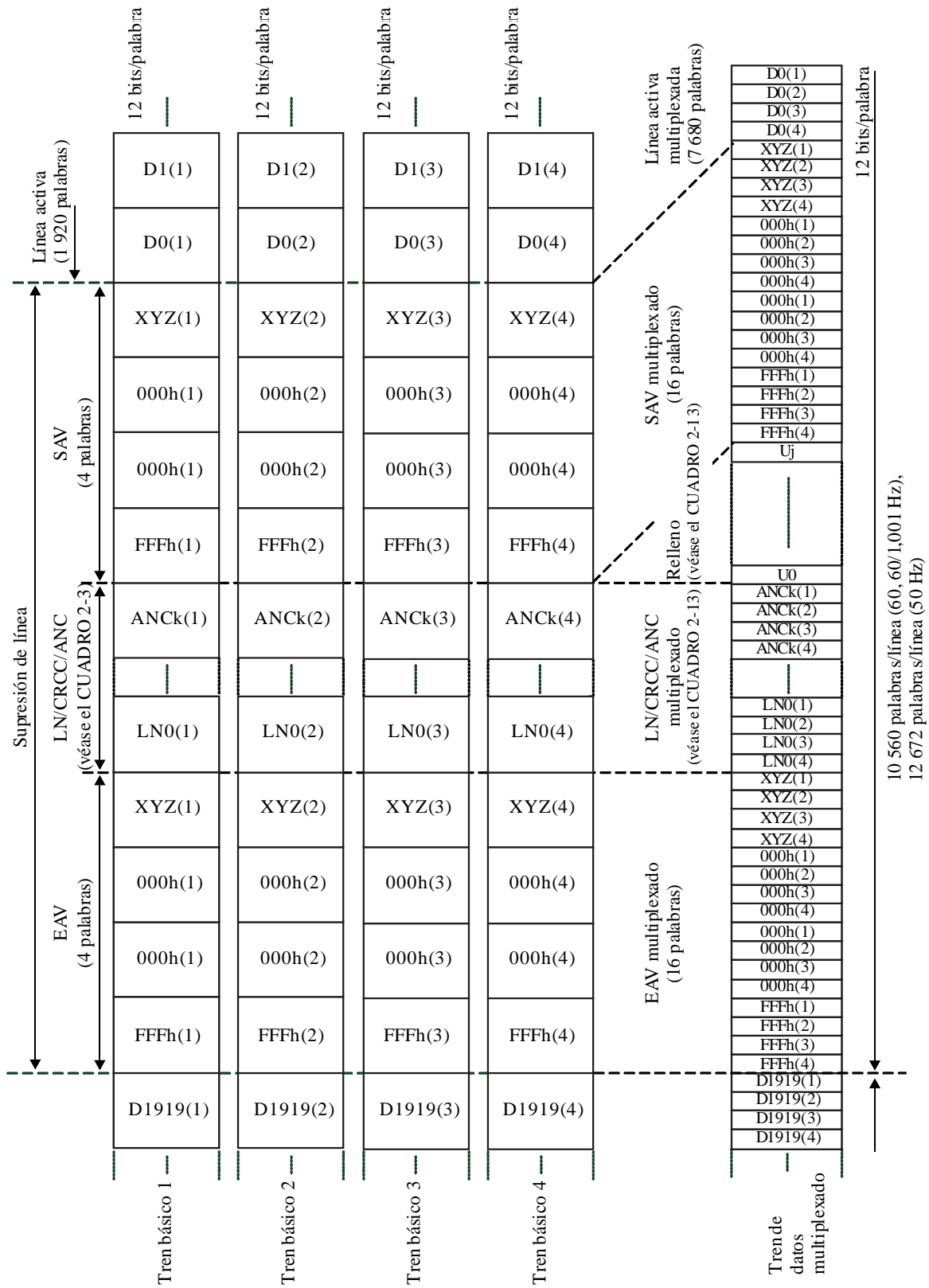
A continuación se deben serializar los datos codificados 8B/10B en orden desde el LSB en el tren en serie de la señal de enlace 10G. La velocidad de las señales de enlace 10G generadas como se describe anteriormente para una frecuencia de trama de 120 Hz es de $7\,920$ (palabras/línea) $\times 10$ (bits/palabra) $\times 1\,125$ (líneas) $\times 120$ (1/segundo), o 10,692 Gbit/s. Cuando la frecuencia de trama es de 120/1,001 Hz, la velocidad es $7\,920$ (palabras/línea) $\times 10$ (bits/palabra) $\times 1\,125$ (líneas) $\times 120/1,001$ (1/segundo), o 10,692/1,001 Gbit/s. Cuando la frecuencia de trama es de 100 Hz, la velocidad es de $9\,504$ (palabras/línea) $\times 10$ (bits/palabra) $\times 1\,125$ (líneas) $\times 100$ (1/segundos), o 10,692 Gbit/s.

4.1.2 Generación de señales de enlace 10G a partir de trenes básicos con frecuencias de trama de 60, 60/1,001 ó 50 Hz

El método de conversión de cuatro trenes básicos a frecuencias de trama de 60, 60/1,001 ó 50 Hz a una señal de enlace 10G debe ser el que se muestra en las Figs. 2-17 y 2-18. En primer lugar, se deben convertir cuatro trenes básicos en un tren de datos multiplexado por palabras mediante la multiplexación palabra por palabra. Se añadirán datos de relleno a los cuatro trenes básicos como se muestra en la Fig. 2-17. El resultado es un tren de datos con 10 560 palabras por periodo de línea cuando la frecuencia de trama es de 60 Hz o 60/1,001 Hz o con 12 672 palabras por periodo de línea cuando la frecuencia de trama es de 50 Hz. Los datos de relleno deben reservarse y llenarse con 100_h.

FIGURA 2-17

Multiplexación de cuatro trenes básicos con frecuencias de trama de 60, 60/1,001 ó 50 Hz



CUADRO 2-13

Estructura de línea de un tren de datos multiplexado con frecuencias de trama de 60, 60/1,001 ó 50 Hz

Elemento	Número de palabras de datos	
	Frecuencia de trama de 60 ó 60/1,001 Hz	Frecuencia de trama de 50 Hz
EAV multiplexado	16	
LN/CRCC/ANC multiplexado	1 088	2 848
Datos de relleno	1 760	2 112
SAV multiplexado	16	
Vídeo activo multiplexado	7 680	
Total de palabras por línea	10 560	12 672

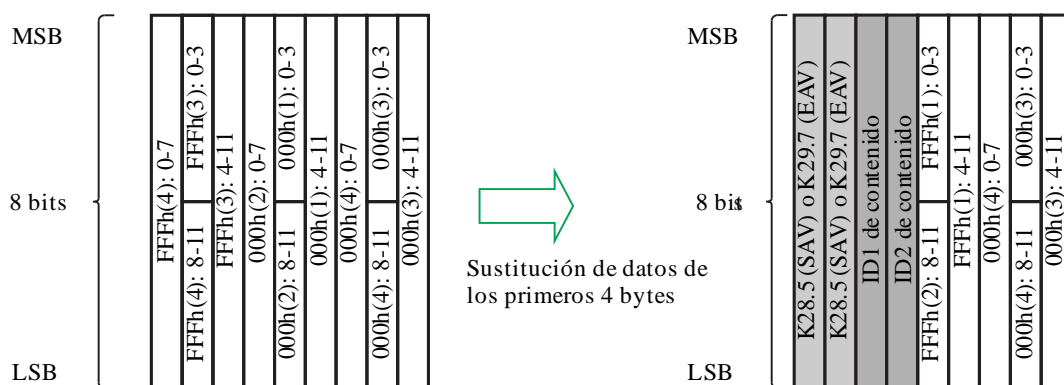
A continuación, el tren de datos multiplexado por palabras debe codificarse con 8B/10B como se especifica en ANSI INCITS 230.

El tren de datos multiplexado formado por palabras de 12 bits debe, en primer lugar, convertirse en una serie de bytes y codificarse con 8B/10B. La conversión a serie de bytes debe efectuarse en orden desde el principio de la línea activa D0(4) y cada dos palabras, como se muestra en la Fig. 2-15. Al proceder a la codificación con 8B/10B, los primeros cuatro bytes de los SAV y EAV multiplexados se sustituirán por un bloque de sincronización, como se ve en la Fig. 2-18. Las primeras dos palabras del SAV multiplexado se sustituirán por caracteres especiales K28.5 y las del EAV multiplexado se sustituirán por caracteres especiales K29.7 definidos en ANSI INCITS 230, y las dos palabras siguientes se sustituirán por ID de contenido. La asignación de bits de ID de contenido será la que se muestra en los Cuadros 2-11 y 2-12. El proceso de codificación 8B/10B debe iniciarse en el primer carácter especial K28.5 con una disparidad de ejecución negativa. El proceso de codificación 8B/10B se ajustará a la disparidad de ejecución corriente en todas las línea siguientes.

La codificación 8B/10B convierte dos palabras de datos de 12 bits en tres palabras de 10 bits. El tren de datos multiplexado por palabras tiene 15 840 palabras (palabras de 10 bits) por periodo de línea cuando la frecuencia de trama es de 60 Hz y 60/1,001 Hz y 19 008 palabras (palabras de 10 bits) por periodo de línea cuando la frecuencia de trama es de 50 Hz.

FIGURA 2-18

Sustitución de datos SAV y EAV multiplexados por un bloque de sincronización (60, 60/1,001 ó 50 Hz)



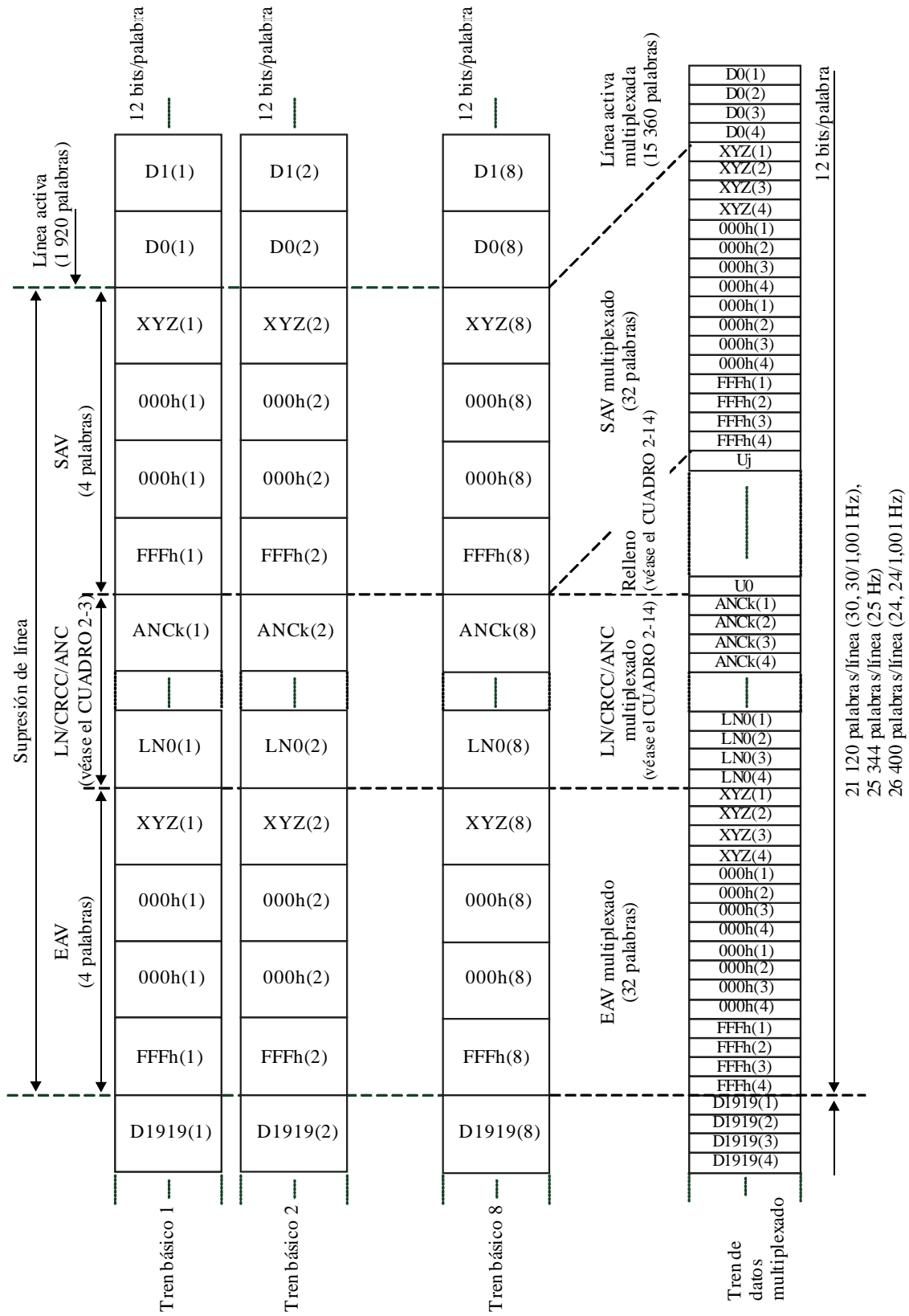
A continuación se han de serializar los datos codificados 8B/10B en orden desde el LSB en un tren en serie de la señal de enlace 10G. La velocidad de las señales de enlace 10G generadas como se indica anteriormente con una frecuencia de trama de 60 Hz es de 15 840 (palabras/línea) \times 10 (bits/palabra) \times 1 125 (líneas) \times 60 (1/segundos), o 10,692 Gbit/s. Cuando la frecuencia de trama es de 60/1,001 Hz, la velocidad es de 15 840 (palabras/línea) \times 10 (bits/palabra) \times 1 125 (líneas) \times 60/1,001 (1/segundo), o 10,692/1,001 Gbit/s. Cuando la frecuencia de trama es de 50 Hz, la velocidad es de 19 008 (palabras/línea) \times 10 (bits/palabra) \times 1 125 (líneas) \times 50 (1/segundos), o 10,692 Gbit/s.

4.1.3 Generación de señales de enlace 10G a partir de trenes básicos con frecuencias de trama de 30, 30/1,001, 25, 24 ó 24/1,001 Hz

El método para la conversión de ocho trenes básicos con frecuencias de trama de 30, 30/1,001, 25, 24 ó 24/1,001 Hz en una señal de enlace 10G debe ser el que se muestra en las Figs. 2-19 y 2-20. En primer lugar, los ocho trenes básicos con una frecuencia de trama de 30 Hz se convertirán en un tren de datos multiplexado por palabras mediante la multiplexación palabra a palabra. Se añadirán datos de relleno a los ocho trenes básicos como se indica en la Fig. 2-19. El resultado es un tren de datos con 21 120 palabras cuando la frecuencia de trama es de 30 Hz o 30/1,001 Hz, con 25 344 palabras cuando la frecuencia de trama es de 25 Hz, y con 26 400 palabras cuando la frecuencia de trama es de 24 Hz o 24/1,001 Hz. Los datos de relleno se reservarán y llenarán con 100_n.

FIGURA 2-19

Multiplexación de ocho trenes básicos con frecuencias de trama de 30, 30/1,001, 24 ó 24/1,001 Hz



CUADRO 2-14

**Estructura de línea de un tren de datos multiplexado con frecuencias
de trama de 30, 30/1,001, 25, 24 ó 24/1,001 Hz**

Elemento	Número de palabras de datos		
	Frecuencia de trama de 30 ó 30/1,001 Hz	Frecuencia de trama de 25 Hz	Frecuencia de trama de 24 ó 24/1,001 Hz
EAV multiplexado	32		
LN/CRCC/ANC multiplexado	2 176	5 696	6 576
Datos de relleno	3 520	4 224	4 400
SAV multiplexado	32		
Vídeo activo multiplexado	15 360		
Total de palabras de datos por línea	21 120	25 344	26 400

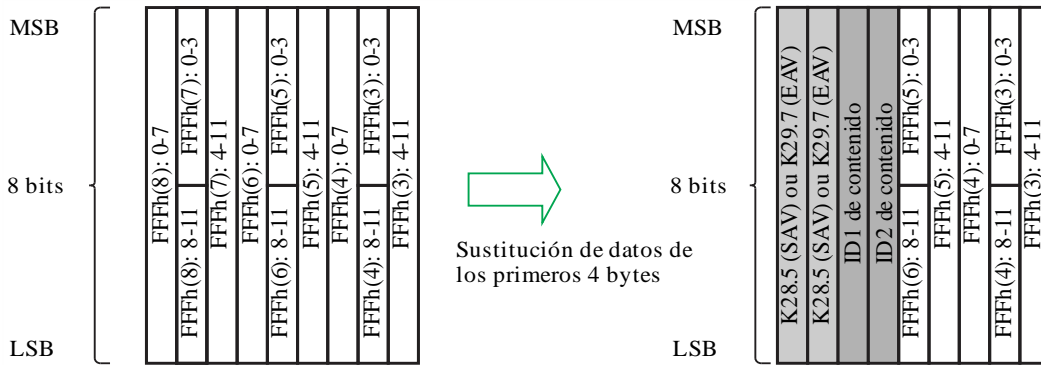
A continuación, el tren de datos multiplexado por palabras debe codificarse con 8B/10B como se especifica en ANSI INCITS 230.

El tren de datos multiplexado formado por palabras de 12 bits debe, en primer lugar, convertirse en una serie de bytes y codificarse con 8B/10B. La conversión a serie de bytes debe efectuarse en orden desde el principio de los datos activos D0(8) y cada dos palabras, como se muestra en la Fig. 2-15. Al proceder a la codificación con 8B/10B, los primeros cuatro bytes de los SAV y EAV multiplexados se convertirán en un bloque de sincronización, como se ve en la Fig. 2-20. Las primeras dos palabras del SAV multiplexado se sustituirán por caracteres especiales K28.5 y las del EAV multiplexado se sustituirán por caracteres especiales K29.7 definidos en ANSI INCITS 230, y las dos palabras siguientes se sustituirán por ID de contenido. La asignación de bits de ID de contenido será la que se muestra en los Cuadros 2-11 y 2-12. El proceso de codificación 8B/10B debe iniciarse en el primer carácter especial K28.5 con una disparidad de ejecución negativa. El proceso de codificación 8B/10B se ajustará a la disparidad de ejecución corriente en todas las línea siguientes.

La codificación 8B/10B convierte dos palabras de datos de 12 bits en tres palabras de 10 bits. El tren de datos multiplexado por palabras tiene 31 680 palabras (palabras de 10 bits) por periodo de línea cuando la frecuencia de trama es de 30 Hz y 30/1,001 Hz, 38 016 palabras (palabras de 10 bits) por línea cuando la frecuencia de trama es de 25 Hz y 39 600 palabras (palabras de 10 bits) por periodo de línea cuando la frecuencia de trama es de 24 y 24/1,001 Hz.

FIGURA 2-20

Sustitución de datos de SAV y EAV multiplexados por un bloque de sincronización
(30, 30/1,001, 25, 24 ó 24/1,001 Hz)



BT.2077-02-20

A continuación se han de serializar los datos codificados 8B/10B en orden desde el LSB en un tren en serie de la señal de enlace 10G. La velocidad de las señales de enlace 10G generadas como se indica anteriormente con una frecuencia de trama de 30 Hz es de 31 680 (palabras/línea) × 10 (bits/palabra) × 1 125 (líneas) × 30 (1/segundos), o 10,692 Gbit/s. Cuando la frecuencia de trama es de 30/1,001 Hz, la velocidad es de 31 680 (palabras/línea) × 10 (bits/palabra) × 1 125 (líneas) × 30/1,001 (1/segundo), o 10,692/1,001 Gbit/s. Cuando la frecuencia de trama es de 25 Hz, la velocidad es de 38 016 (palabras/línea) × 10 (bits/palabra) × 1 125 (líneas) × 25 (1/segundo), o 10,692 Gbit/s. Cuando la frecuencia de trama es de 24 Hz, la velocidad es de 39 600 (palabras/línea) × 10 (bits/palabra) × 1 125 (líneas) × 24 (1/segundo), o 10,692 Gbit/s. Cuando la frecuencia de trama es de 24/1,001 Hz, la velocidad es de 39 600 (palabras/línea) × 10 (bits/palabra) × 1 125 (líneas) × 24/1,001 (1/segundo), o 10,692/1,001 Gbit/s.

4.2 Correspondencia de imágenes 8K o 4K en señales de enlace 10G

4.2.1 8K/ FR ($Fr = 120, 120/1,001, 100$)

La correspondencia de las imágenes 8K/ Fr ($Fr = 120, 120/1,001, 100$) enumeradas a continuación en señales de enlace 10G debe ser la que se muestra en las Figs. 2-21 y 2-22.

- U2.1, U2.2 (8K/ Fr , G'B'R', 4:4:4);
- U2.8, U2.9 (8K/ Fr , Y'C'BC'R, 4:4:4);
- U2.15, U2.16 (8K/ Fr , Y'C'BC'R, 4:2:2);
- U2.22, U2.23 (8K/ Fr , Y'C'BC'R, 4:2:0).

S_{Ip,q} (p siendo un entero igual o superior a 1 e igual o inferior a 4; q siendo un entero igual o superior a 1 e igual o inferior a 3) representa la subimagen 4K p para el componente de color C_q generado por la división de las imágenes 8K y su correspondencia debe ser la que se muestra en la Fig. 2-8. B_{Iu,p,q} (u siendo un entero igual o superior a 1 e igual o inferior a 4) representa la imagen básica o generada por la ulterior división de 4Ks/ Fr S_{Ip,q} y su correspondencia debe ser la que se muestra en la Fig. 2-9. BS1/ Fr y BS2/ Fr representan respectivamente el tren básico Fr Hz 1 y el tren básico Fr Hz 2 especificados en la Fig. 2-13. Para la correspondencia de 8K/ Fr , se debe generar una señal de enlace de 10 GHz a partir de dos trenes básicos Fr Hz. Como se ve en la Fig. 2-7, se han de crear menos subimágenes 4K a partir de una imagen 8K 4:2:2 ó 4:2:0 (ambas Y'C'BC'R) que de una imagen 8K 4:4:4 (G'B'R' o Y'C'BC'R). En la Fig. 2-21 las subimágenes 4K que llevan *1 añadido deben generarse con 4:4:4 y 4:2:2, y las que llevan *2 añadido deben generarse únicamente con 4:4:4.

FIGURA 2-21

Correspondencia en enlaces 10G de imágenes 8K/Fr (Fr = 120, 120/1,001, 100)
con 4:4:4(G'B'R' o Y'C'BC'R) o 4:2:2 (Y'C'B'C'R)

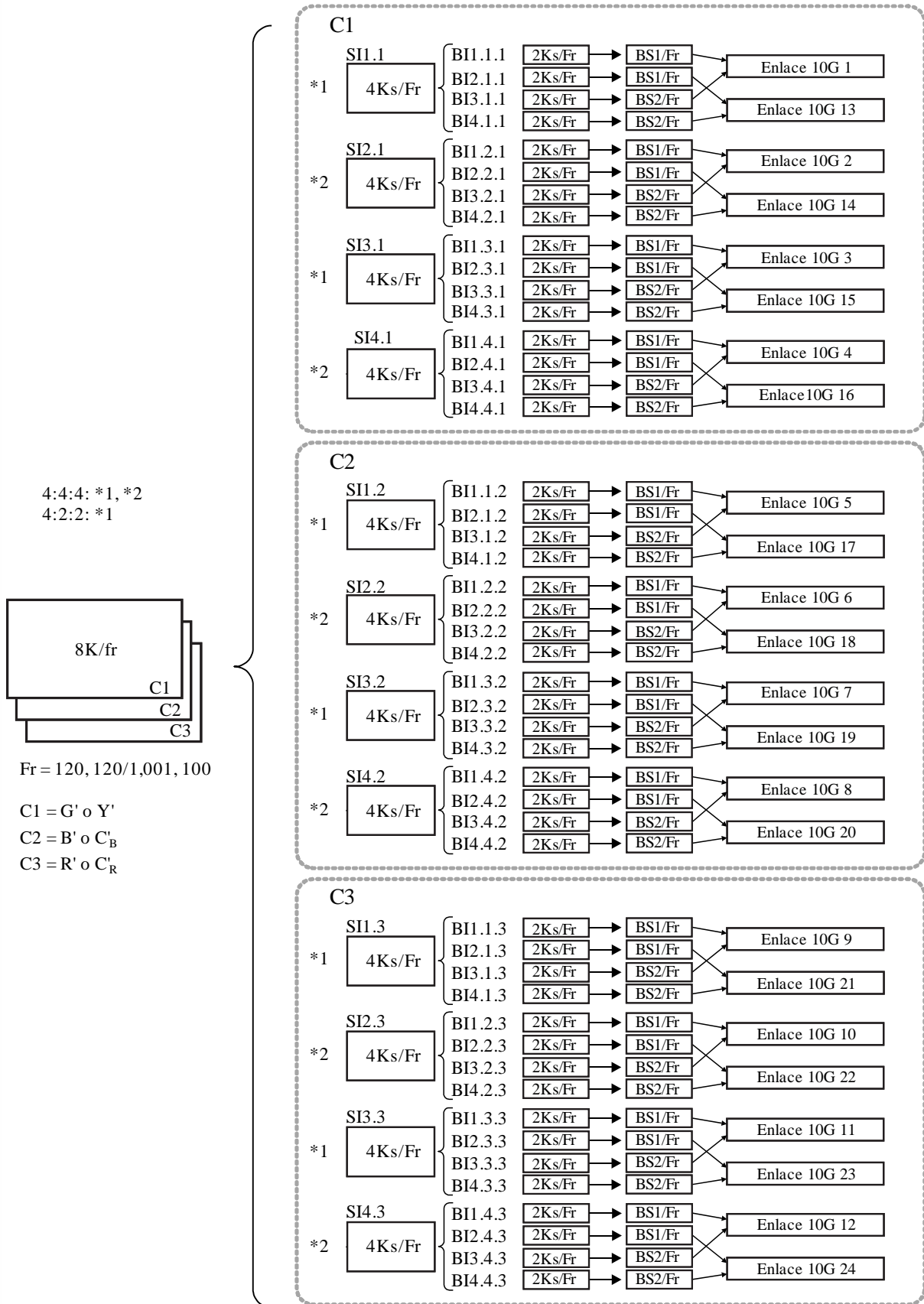
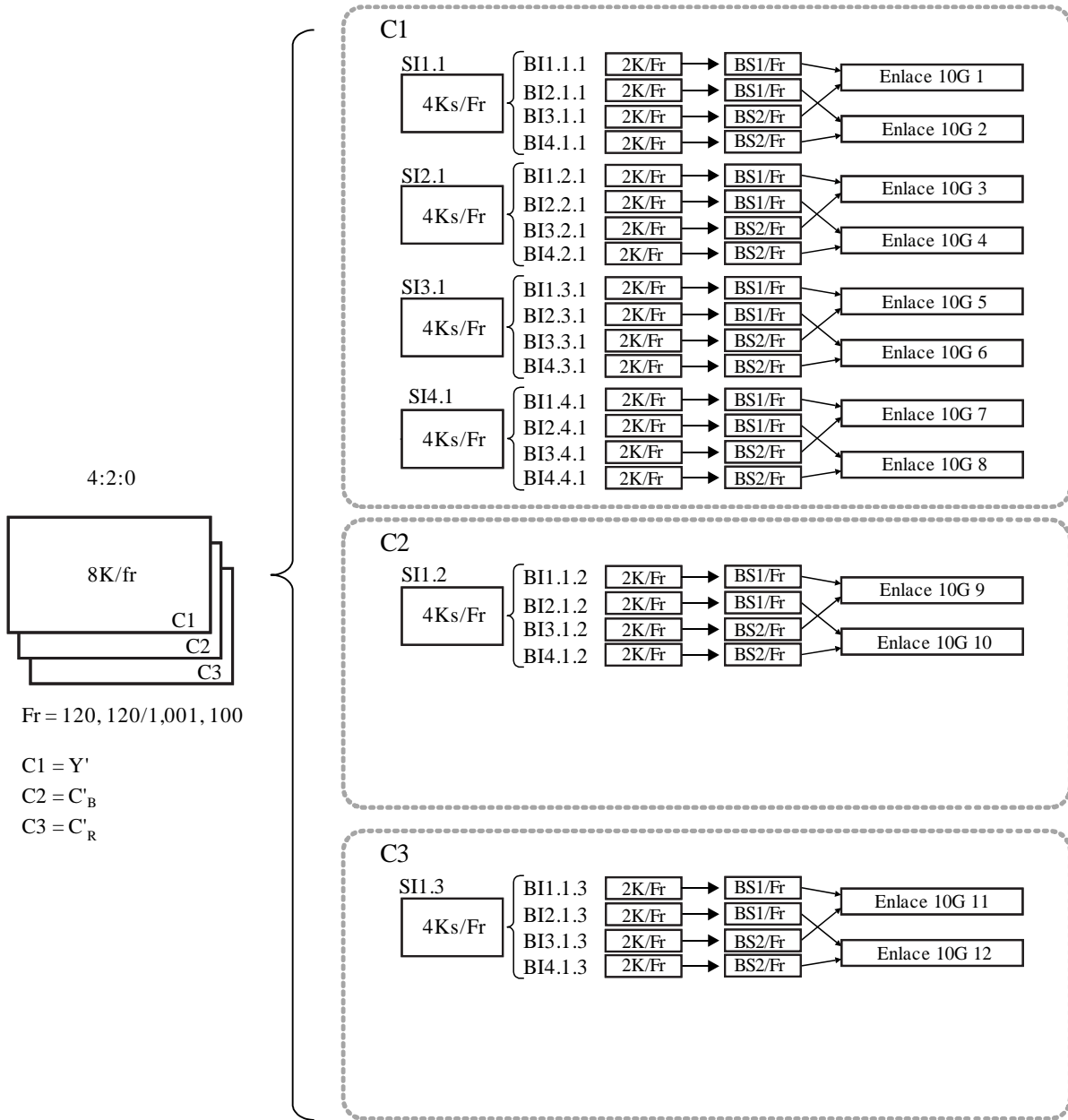


FIGURA 2-22

Correspondencia en enlaces 10G de imágenes 8K/*Fr* (*Fr* = 120, 120/1,001, 100) con 4:2:0 (Y'C'B'C'R)



BT.2077-02-22

4.2.2 8K/*Fr* (*Fr* = 60, 60/1,001, 50)

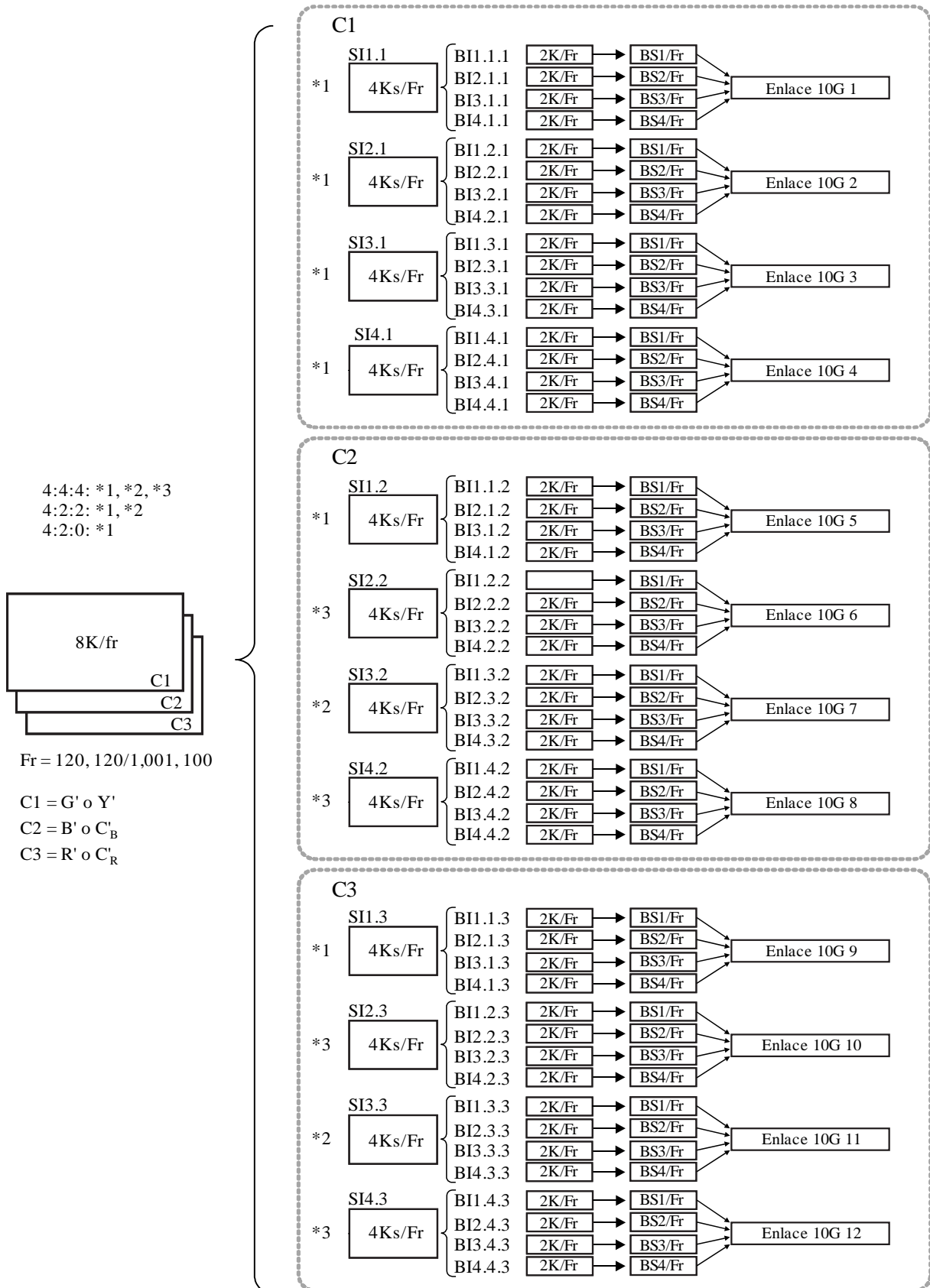
La correspondencia de las imágenes 8K/*Fr* (*Fr* = 60, 60/1,001, 50) enumeradas a continuación en señales de enlace 10G debe ser como se muestra en la Fig. 2-23.

- U2.3, U2.4 (8K/*Fr*, G'B'R', 4:4:4);
- U2.10, U2.11 (8K/*Fr*, Y'C'B'C'R, 4:4:4);
- U2.17, U2.18 (8K/*Fr*, Y'C'B'C'R, 4:2:2);
- U2.24, U2.25 (8K/*Fr*, Y'C'B'C'R, 4:2:0).

S_{lp.q} y B_{lu.p.q} se ajustan a la definición del § 4.2.1. BS1/*Fr* a BS4/*Fr* representan respectivamente los trenes básicos *Fr* Hz 1 a 4 especificados en la Fig. 2-17. Para la correspondencia de imágenes 8K, se debe generar una señal de enlace de 10 GHz por cada cuatro trenes básicos. En la Fig. 2-23 las señales de enlace 10G que llevan *1 añadido deben generarse con toda la estructura de muestreo 8K,

las que llevan *2 añadido se generan sólo con 4:4:4 y 4:2:2, y las que llevan *3 añadido deben generarse únicamente con 4:4:4.

FIGURA 2-23
Correspondencia en enlaces 10G de imágenes 8K/*Fr* (*Fr* = 60, 60/1,001, 50)



4.2.3 8K/ Fr ($Fr = 30, 30/1,001, 25, 24, 24/1,001$)

La correspondencia de las imágenes 8K/ Fr ($Fr = 30, 30/1,001, 25, 24, 24/1,001$) enumeradas a continuación en señales de enlace 10G debe ser la que se muestra en la Fig. 2-24.

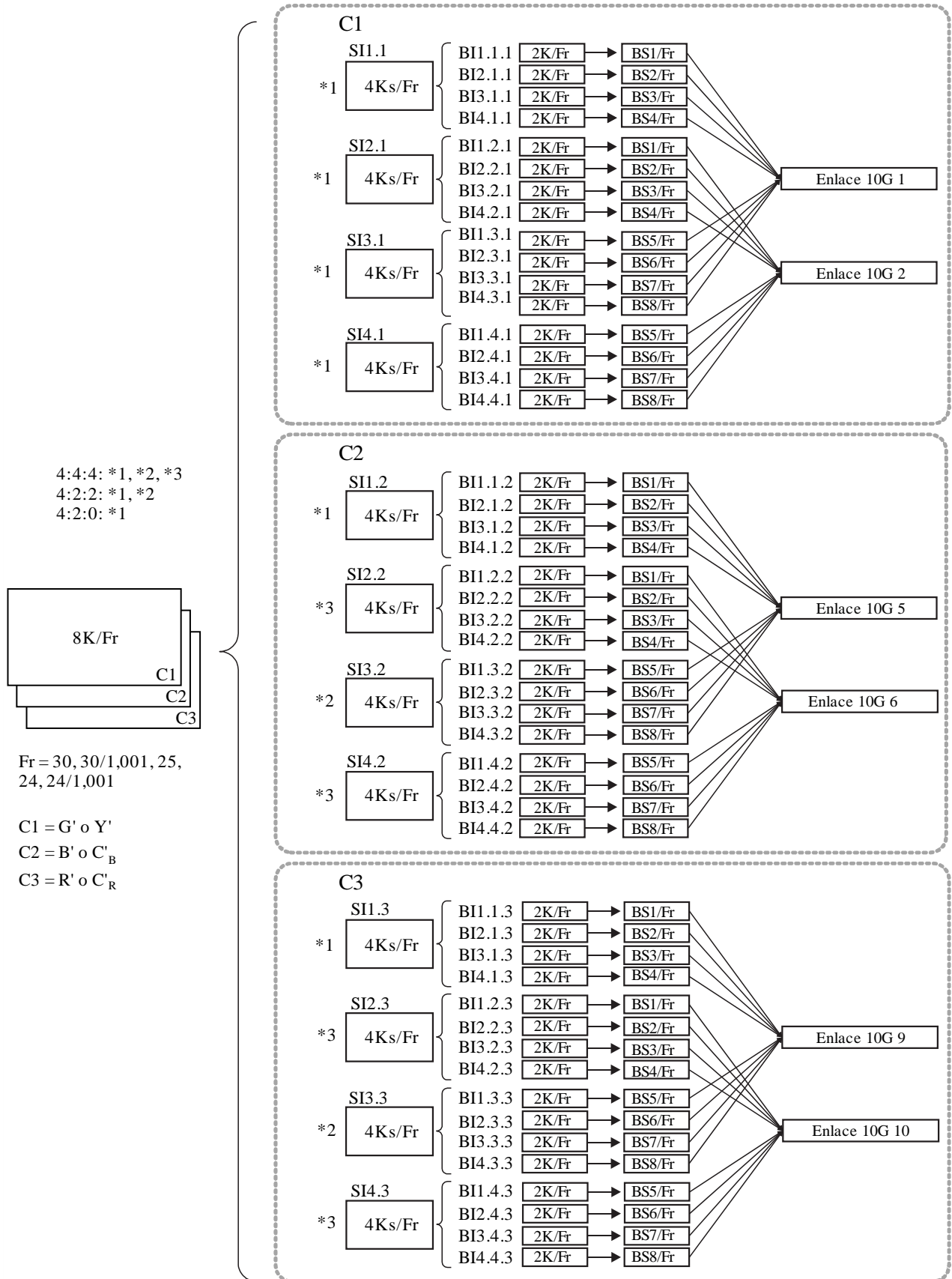
- U2.5, U2.6, U2.7 (8K/ Fr , G'B'R', 4:4:4);
- U2.12, U2.13, U2.14 (8K/ Fr , Y'C_BC_R', 4:4:4);
- U2.19, U2.20, U2.21 (8K/ Fr , Y'C_BC_R', 4:2:2);
- U2.26, U2.27, U2.28 (8K/ Fr , Y'C_BC_R', 4:2:0).

S_{Ip.q} y B_{Iu.p.q} se ajustan a la definición del § 4.2.1. BS1/ Fr a BS8/ Fr representan respectivamente los trenes básicos Fr Hz 1 a 8 especificados en la Fig. 2-19. Para la correspondencia de imágenes 8K/ Fr , se debe generar una señal de enlace 10G por cada ocho trenes básicos. En la Fig. 2-24 las subimágenes 4K que llevan *1 añadido deben generarse con toda la estructura de muestreo 8K, las que llevan *2 añadido deben generarse sólo con 4:4:4 y 4:2:2, y las que llevan *3 añadido se generarán únicamente con 4:4:4.

En el caso de 4:2:0, no se generarán las subimágenes 4K que llevan *2 añadido, por lo que el número de trenes básicos generados a partir de las subimágenes 4K de los componentes de color C_B' y C_R' que llevan *1 añadido es inferior a ocho. En este caso, se generarán trenes básicos a partir de imágenes básicas cuyos datos de 12 bits de toda la muestra son 800h; y esos trenes se asignarán a BS5/ Fr , BS6/ Fr , BS7/ Fr y BS8/ Fr para generar la señal de enlace 10G.

FIGURA 2-24

Correspondencia en enlaces 10G de imágenes 8K/*Fr* (*Fr*= 30, 30/1,001, 25, 24, 24/1,001)



4.2.4 4K/ Fr ($Fr = 120, 120/1,001, 100$)

La correspondencia de las imágenes 4K/ Fr ($Fr = 120, 120/1,001, 100$) enumeradas a continuación en señales de enlaces 10G será la que se muestra en la Fig. 2-25.

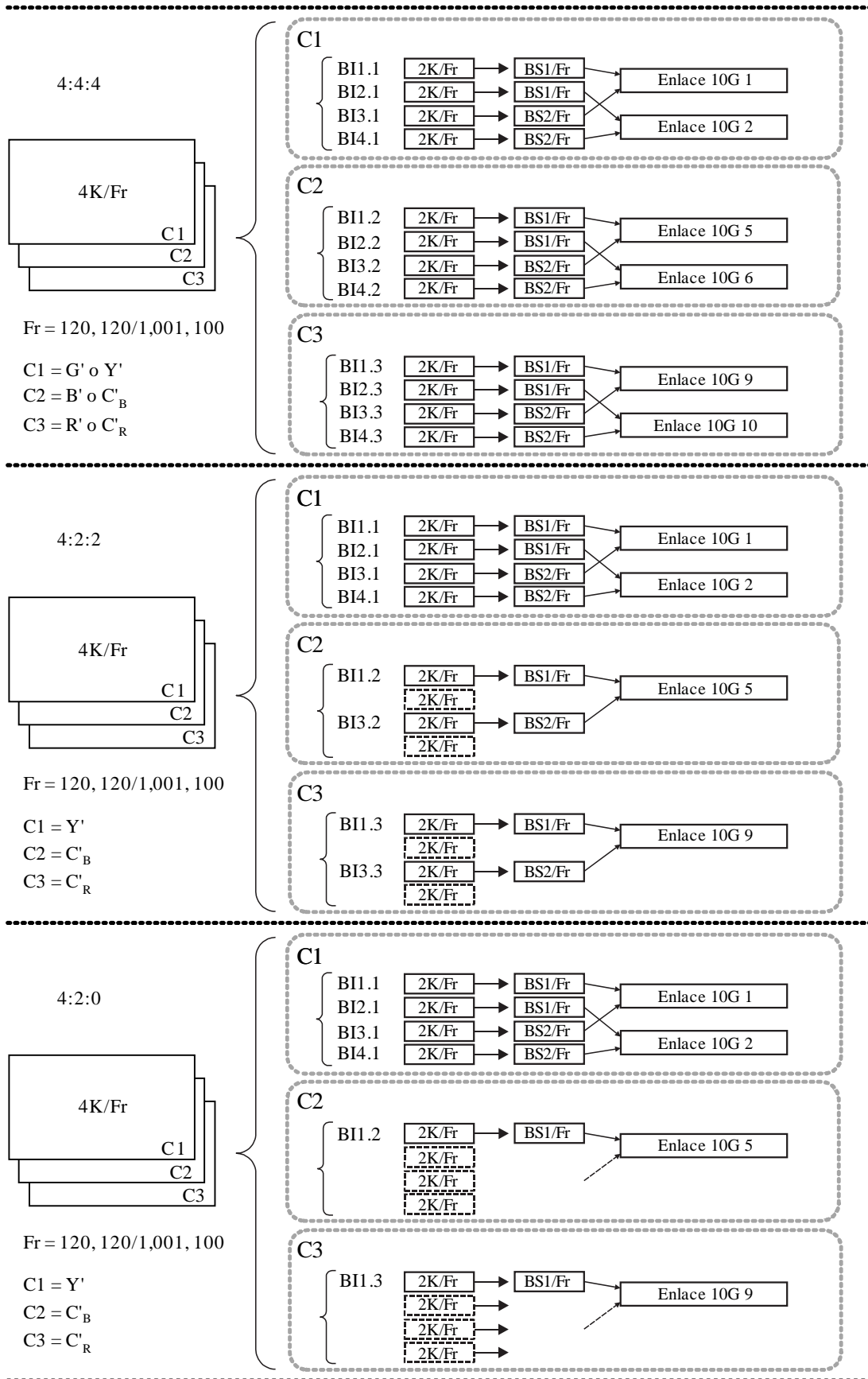
- U1.1, U1.2 (4K/ Fr , G'B'R', 4:4:4);
- U1.8, U1.9 (4K/ Fr , Y'C'B'C'R, 4:4:4);
- U1.15, U1.16 (4K/ Fr , Y'C'B'C'R, 4:2:2);
- U1.22, U1.23 (4K/ Fr , Y'C'B'C'R, 4:2:0).

BIu.q (u siendo un entero igual o superior a 1 e igual o inferior a 4; q siendo un entero igual o superior a 1 e igual o inferior a 3) representa la imagen básica u para el componente de color C_q generada por división de las imágenes 4K y su correspondencia será la que se indica en la Fig. 2-9. BS1/ Fr y BS2/ Fr representan los trenes básicos Fr Hz 1 y 2 definidos en la Fig. 2-13. Para la correspondencia de imágenes 4K/ Fr , se generará una señal de enlace 10G por cada dos trenes básicos Fr Hz.

En el caso de 4:2:0, se generarán menos de dos trenes básicos Fr Hz a partir de cada componente de color C_B y C_R de las imágenes 4K. En ese caso, se generará un tren básico Fr Hz a partir de las imágenes básicas cuyos datos de 12 bits de toda la muestra son 800_h; y el tren se asignará a BS2/ Fr para generar la señal de enlace 10G.

FIGURA 2-25

Correspondencia en enlaces 10G de imágenes 4K/*Fr* (*Fr*= 120, 120/1,001, 100)



4.2.5 4K/ Fr ($Fr = 60, 60/1,001, 50$)

La correspondencia de las imágenes 4K/ Fr ($Fr = 60, 60/1,001, 50$) enumeradas a continuación en señales de enlace 10G debe ser la que se muestra en la Fig. 2-26.

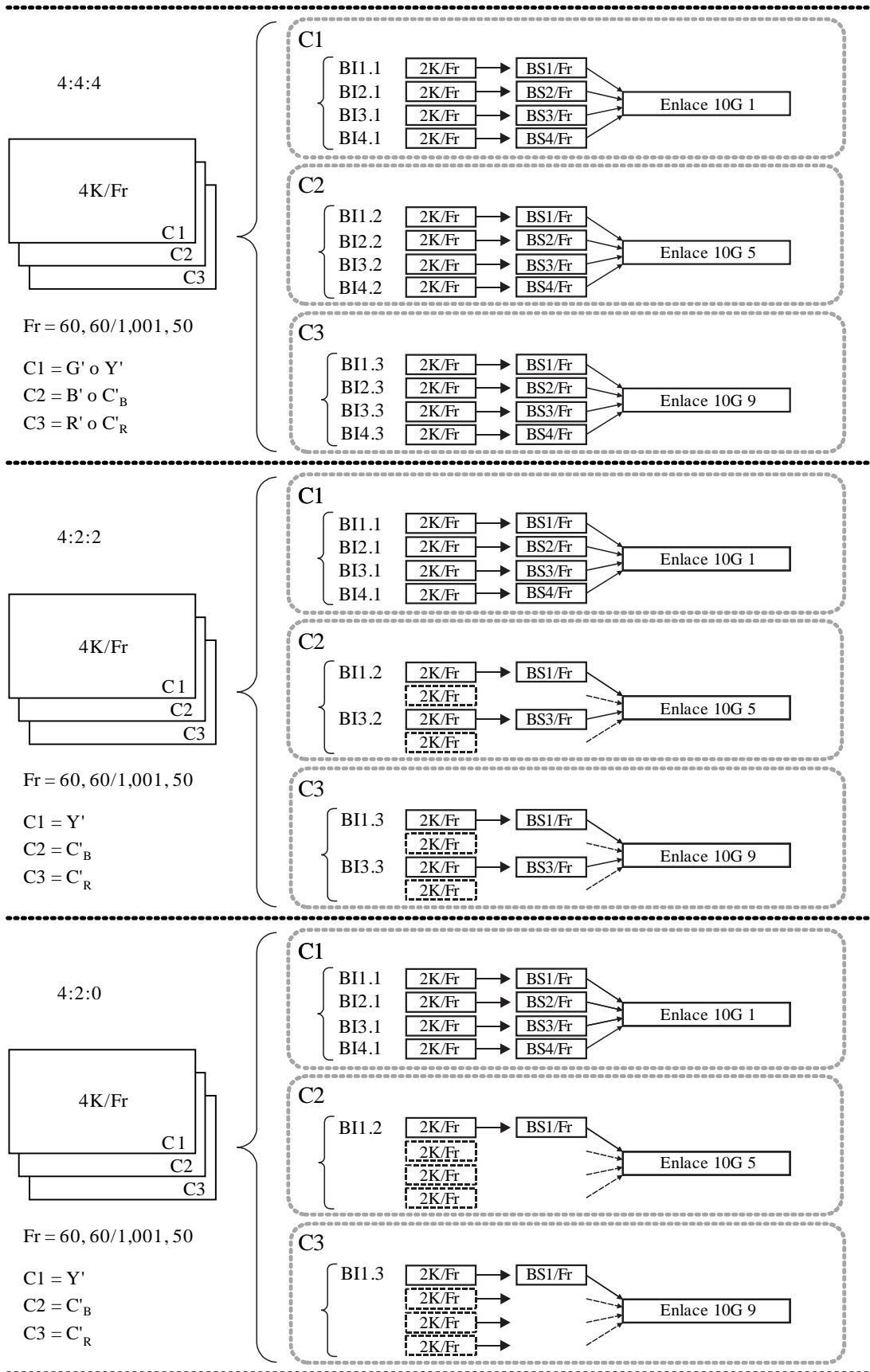
- U1.3, U1.4 (4K/ Fr , G'B'R', 4:4:4);
- U1.10, U1.11 (4K/ Fr , Y'C_BC_R', 4:4:4);
- U1.17, U1.18 (4K/ Fr , Y'C_BC_R', 4:2:2);
- U1.24, U1.25 (4K/ Fr , Y'C_BC_R', 4:2:0).

BIu.q se ajusta a la definición del § 4.2.4. BS1/ Fr a BS4/ Fr representan respectivamente los trenes básicos Fr Hz 1 a 4 especificados en la Fig. 2-17. Para la correspondencia de imágenes 4K, se generará una señal de enlace 10G por cada cuatro trenes básicos.

En el caso de 4:2:2 y 4:2:0, se generarán menos de cuatro trenes básicos a partir de los componentes de color C_B y C_R de las imágenes 4K, por lo que se generarán trenes básicos a partir de las imágenes básicas cuyos datos de 12 bits de toda la muestra son 800_h; y esos trenes se asignarán a BS2/ Fr y BS4/ Fr para 4:2:2 y a BS2/ Fr , BS3/ Fr y BS4/ Fr para 4:2:0 a fin de generar la señal de enlace 10G.

FIGURA 2-26

Correspondencia en enlaces 10G de imágenes 4K/*Fr* (*Fr* = 60, 60/1,001, 50)



4.2.6 4K/ Fr ($Fr = 30, 30/1,001, 25, 24, 24/1,001$)

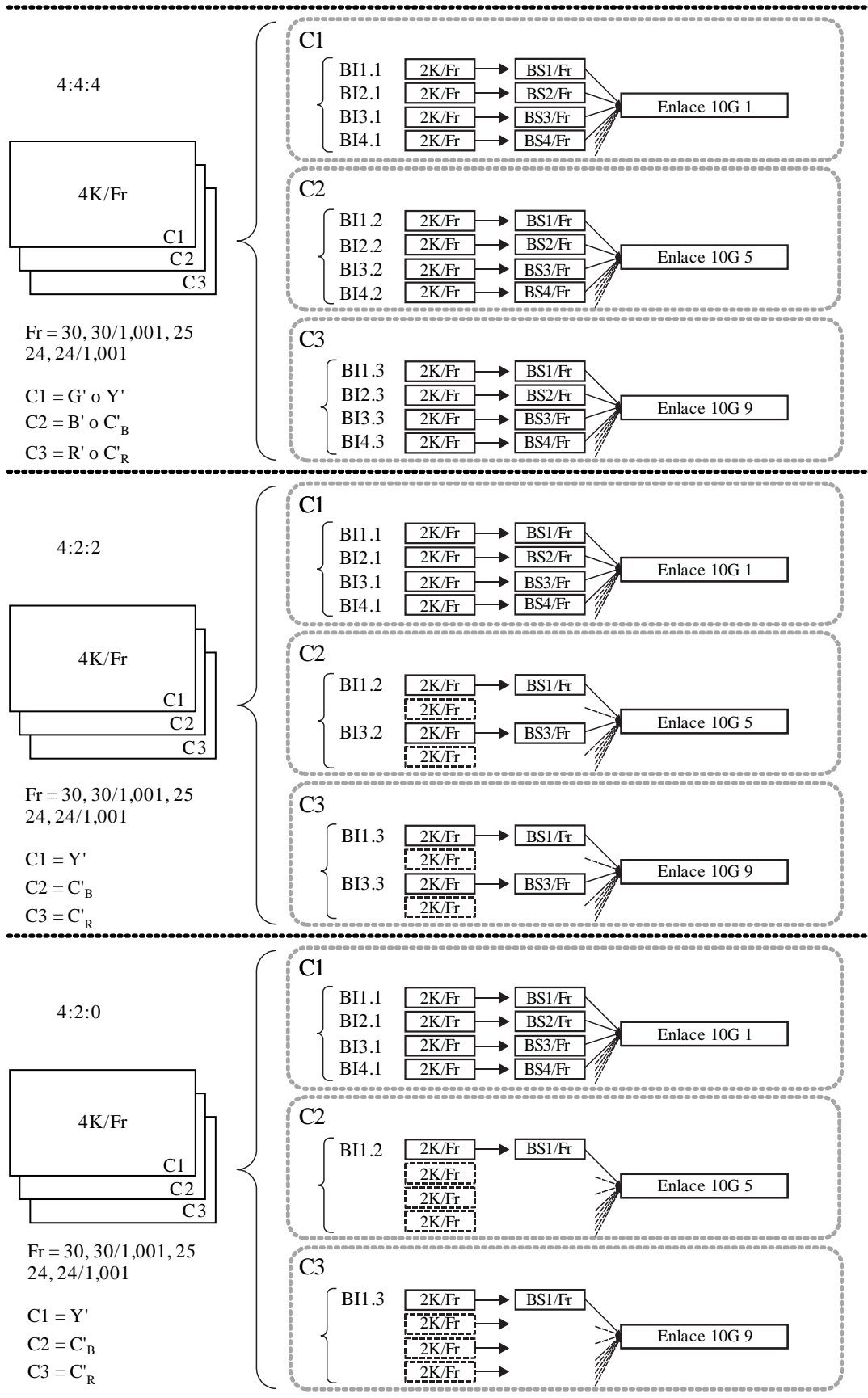
La correspondencia de las imágenes 4K/ Fr ($Fr = 30, 30/1,001, 25, 24, 24/1,001$) enumeradas a continuación en señales de enlace 10G será la que se muestra en la Fig. 2-27.

- U1.5, U1.6, U1.7 (4K/ Fr , G'B'R', 4:4:4);
- U1.12, U1.13, U1.14 (4K/ Fr , Y'C_BC_R', 4:4:4);
- U1.19, U1.20, U1.21 (4K/ Fr , Y'C_BC_R', 4:2:2);
- U1.26, U1.27, U1.28 (4K/ Fr , Y'C_BC_R', 4:2:0).

BIu.q se ajusta a la definición del § 4.2.4. BS1/ Fr a BS4/ Fr representan respectivamente los trenes básicos Fr Hz 1 a 4 especificados en la Fig. 2-19. Se generará una señal de enlace de 10 GHz por cada ocho trenes básicos, pero se generarán menos de ocho trenes básicos a partir de los respectivos componentes de color 4K, por lo que se generarán trenes básicos a partir de imágenes básicas cuyos datos de 12 bits de toda la muestra sean 100_h para los componentes de color Y', G', B' y R' u 800_h para C_B' y C_R', y se asignarán al tren básico no asignado de la Fig. 2-27 para generar la señal de enlace 10G.

FIGURA 2-27

Correspondencia en enlaces 10G de imágenes 4K/*Fr* (*Fr* = 30, 30/1,001, 25, 24, 24/1,001)



5 Capa física

Para una interconexión de corto alcance, se puede utilizar la transmisión por fibra multimodo especificada en el § 5.1. Para una interconexión de largo alcance, se puede utilizar la transmisión por fibra monomodo con multiplexación por división de longitud de onda densa (DWDM) especificada en el § 5.2. Las especificaciones de la fibra multimodo y la fibra monomodo serán, respectivamente, las definidas en CEI 60793-2-10 y CEI 60793-2-50.

5.1 Especificación de la capa física para la transmisión por fibra multimodo

5.1.1 Características del transmisor óptico

Las características del transmisor óptico de cada enlace 10 G deben ser las que se indican en el Cuadro 2-15. En la Fig. 2-28 las amplitudes normalizadas de 0 y 1 representan las amplitudes de CERO lógico y UNO lógico, respectivamente, que se definen a través de las mitades inferior y superior del 0,2 UI central del ojo.

Un UI es el periodo de un ciclo de reloj de una señal de enlace 10 G. El diagrama de ojo debe medirse con respecto a la máscara de ojo utilizando un receptor con respuesta Bessel-Thomson de cuarto orden con una frecuencia de 3 dB de $0,75 \times 10,692 \text{ GHz} = 8 \text{ GHz}$.

CUADRO 2-15

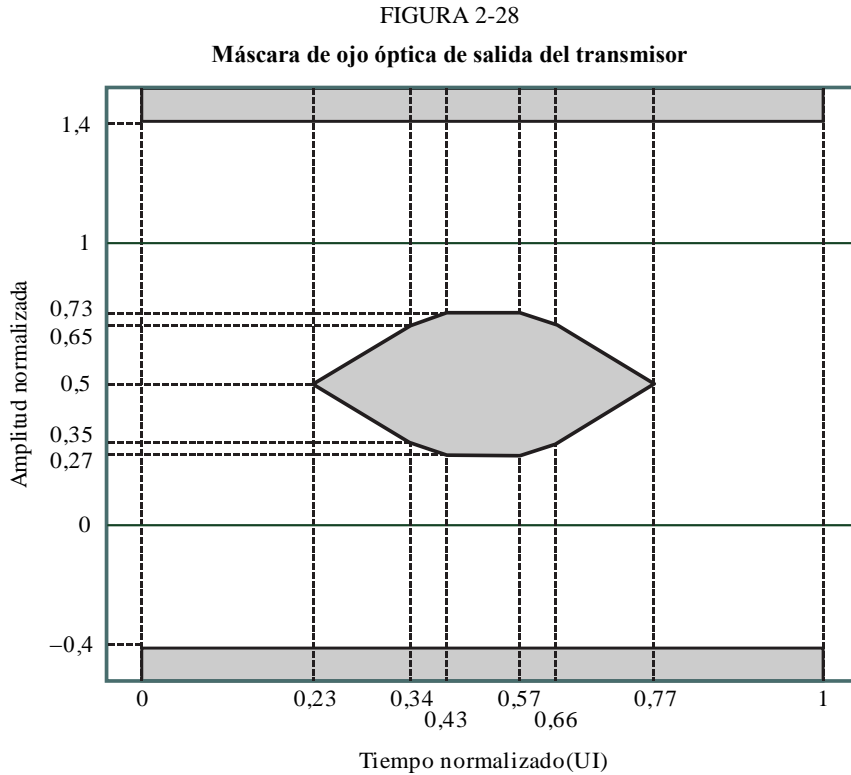
Características del transmisor óptico

Longitud de onda óptica	840 nm a 860 nm
Ancho espectral eficaz (máx) (Nota 1)	0,65 nm
Velocidad de señal	10,692 GBd \pm 10 ppm, o 10,692/1,001 GBd \pm 10 ppm
Potencia de inyección media (máx) (Nota 2)	+2,4 dBm
Potencia de inyección media (mín) (Nota 2)	-7,6 dBm
Relación de extinción (mín)	3 dB
Potencia reflejada máxima	-12 dB
Máscara de ojo óptica de salida (Nota 3)	Véase la Fig. 2-28
Fluctuación de fase	Véase el § 5.1.3
Función de transferencia eléctrica/óptica	«1» lógico = potencia óptica superior «0» lógico = potencia óptica inferior

NOTA 1 – El ancho espectral eficaz es la desviación típica del espectro.

NOTA 2 – La potencia es la potencia media medida con un medidor de potencia con lectura de valores medios.

NOTA 3 – Para efectuar la prueba de conformidad de la máscara de ojo de salida óptica del transmisor se recomienda utilizar mil formas de onda acumuladas.



BT.2077-02-28

5.1.2 Características del receptor óptico

Las características del receptor de cada enlace 10 G deben ser las que se muestran en el Cuadro 2-16. Dentro de la gama de entrada del receptor se debe lograr con las señales de prueba de la barra de color una BER < 10⁻¹² o un diagrama PRBS-31 (cuando los componentes del sistema se prueben con un probador de BER). Se recomienda una BER < 10⁻¹⁴. Cuando se utilice un equipo de prueba de BER se recomienda efectuar una medición durante 5 minutos para verificar que la BER < 10⁻¹².

NOTA – El generador de diagrama PRBS-31 está definido en IEEE 802.3ae-2002.

CUADRO 2-16

Características del receptor óptico

Potencia del receptor media (máx) (Nota 1)	+2,4 dBm
Potencia del receptor media (mín) (Nota 1)	-9,5 dBm
Umbral de daños del detector (mín)	+3,4 dBm
Fluctuación de fase	Véase el § 5.1.3
Función de transferencia óptica/eléctrica	Potencia óptica superior = «1» lógico Potencia óptica inferior = «0» lógico

NOTA 1 – La potencia es la potencia media medida con un medidor de potencia con lectura de valores medios.

5.1.3 Especificación de la fluctuación de fase

En el Cuadro 2-17 se muestran las especificaciones de la fluctuación de fase. La fluctuación de fase se define como la variación de las transiciones de una señal digital desde su posición ideal en el tiempo y se especifica en cantidades de cresta a cresta en unidades UI. Las pendientes pasobanda de la fluctuación de fase de temporización y la fluctuación de fase de alineamiento deberán ser al menos

de 20 dB/década. El rechazo de la banda atenuada debe ser al menos de 20 dB. El rizado en la banda de paso deberá ser inferior a ± 1 dB.

CUADRO 2-17

Especificaciones de la fluctuación de fase

Parámetro	Valor	Descripción
F1	10 Hz	Límite de especificación de baja frecuencia
F2	20 kHz	Límite de banda superior para A1
F3	4 MHz	Límite de banda inferior para A2
F4	> 1/10 de la velocidad de reloj	Límite de especificación de alta frecuencia
A1	10 UI	Fluctuación de fase de temporización: La amplitud de la fluctuación de fase sinusoidal deberá ser inferior a $2 \times 10^5 / f + 0,1$ UI a $20 \text{ kHz} < f \leq 4 \text{ MHz}$
A2	0,15 UI	Fluctuación de fase de alineamiento: La amplitud de la fluctuación de fase sinusoidal deberá ser inferior a 0,15 UI a $f > 4 \text{ MHz}$
Criterio de error	BER = 10^{-12}	Criterio para determinar el comienzo de los errores
Señal de prueba	PRBS-31 o barra de color	La velocidad de datos de PRBS-31 debe ser de 10,692 Gbit/s o 10,692/1,001 Gbit/s

NOTA – Véase la definición de los términos de la fluctuación de fase en UIT-R BT.1363-1.

5.1.4 Diferencia de temporización

La diferencia de temporización entre señales de enlace 10G no debe superar los 400 ns.

5.1.5 Conector óptico

En el Cuadro 2-18 se muestran las características del conector óptico. En la Fig. 2-29 se muestra cómo debe ser un conector receptáculo con equipo. Las dimensiones del receptáculo deben ser las que se indican en el Cuadro 2-19. La matriz geométrica de 24 fibras para el conector receptáculo debe ser conforme con CEI 61754-7.

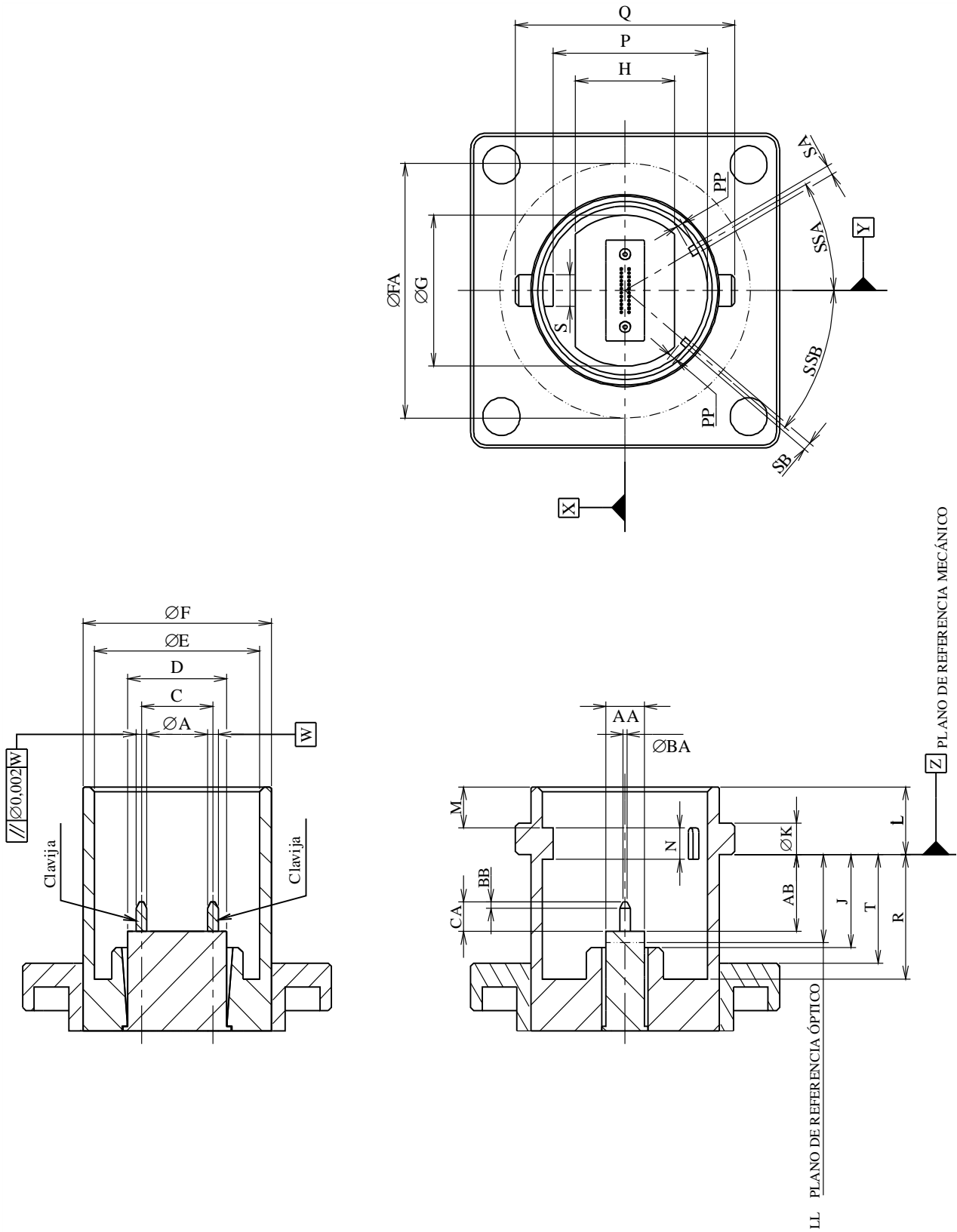
CUADRO 2-18

Características del conector óptico

Número de fibras	24
Tipo de fibra	Fibra multimodo
Pérdida de conexión	Menos de 0,75 dB
Inserción/retirada	Más de 5 000 veces
Carga de tracción en equilibrio de los conectores	250 N
Otros requisitos	Mecanismo de enganche Estructura hermética

FIGURA 2-29

Conector receptáculo con equipo



CUADRO 2-19

Dimensiones del conector receptáculo del equipo

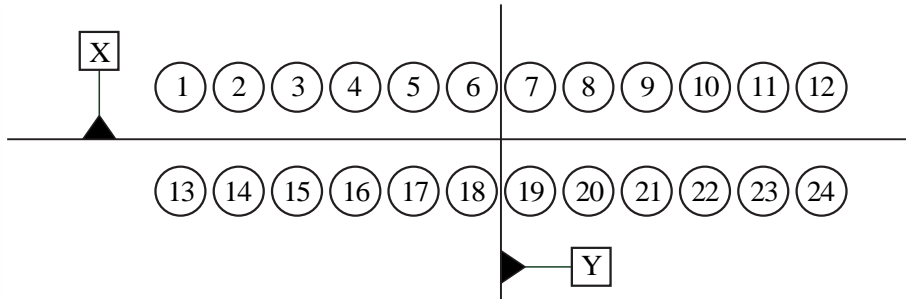
Referencia	Dimensiones	
	Mínima	Máxima
A	0,697 mm	0,699 mm
C	4,597 mm	4,603 mm
D	6,3 mm	6,5 mm
E	10,7 mm	10,8 mm
F	12,2 mm	12,4 mm
G	–	9,6 mm
H	–	6,4 mm
J	5,7 mm	–
K	1,8 mm	2,2 mm
L	4,3 mm	4,5 mm
M	1,7 mm	4,0 mm
N	1,0 mm	–
P	9,9 mm	10,1 mm
Q	14,2 mm	14,36 mm
R	9,7 mm	–
S	1,95 mm	2,0 mm
T	6,7 mm	–
AA	2,4 mm	2,5 mm
AB	4,7 mm	5,1 mm
BA	0 mm	0,4 mm
BB	0,2 mm	0,5 mm
CA	1,6 mm	3,3 mm
FA	16,2 mm	–
SA	–	0,6 mm
SB	–	0,5 mm
PP	–	0,45 mm
SSA	29°	31°
SSB	39°	41°

5.1.6 Asignación de señales de enlace 10 G a un conector receptáculo

La asignación de señales de enlace 10 G a un conector receptáculo de salida debe realizarse como se muestra en la Fig. 2-30, mientras que la asignación de señales de enlace 10 G a un conector receptáculo de entrada será como se indica en la Fig. 2-31. En las Figs. 2-30 y 2-31 cada uno de los números representa el número de una señal de enlace 10 G y los símbolos X e Y corresponden a los símbolos X e Y de la Fig. 2-29.

FIGURA 2-30

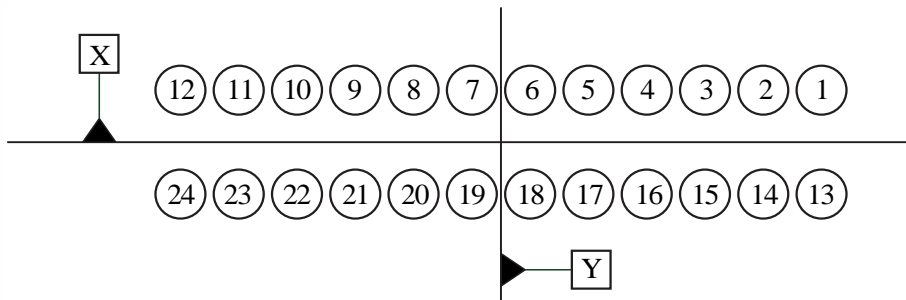
Asignación de señales de enlace 10G a un conector receptáculo de salida con equipo



BT.2077-02-30

FIGURA 2-31

Asignación de señales de enlace 10G a un conector receptáculo de entrada con equipo



BT.2077-02-31

5.2 Especificación de la capa física para la transmisión por fibra monomodo

5.2.1 Características del transmisor óptico

Las características del transmisor óptico de cada enlace 10 G deben ser las que se indican en el Cuadro 2-20. Las frecuencias centrales nominales y las longitudes de onda centrales nominales aproximadas deben ser las que se indican en el Cuadro 2-21. En la Figura 2-32 las amplitudes normalizadas de 0 y 1 representan las amplitudes de CERO y UNO lógicos, respectivamente. Se definen a través de las mitades inferior y superior del 0,2 UI central del ojo. Un UI es el periodo de un ciclo de reloj de una señal de enlace 10 G. El diagrama de ojo debe medirse con respecto a la máscara de ojo utilizando un receptor con respuesta Bessel-Thomson de cuarto orden con una frecuencia de 3 dB de $0,75 \times 10,692 \text{ GHz} = 8 \text{ GHz}$.

CUADRO 2-20

Características del transmisor óptico

Longitud de onda óptica	Véase el Cuadro 2-21
Precisión de la longitud de onda	± 100 pm
Ancho espectral de -20 dB (máx)	1 nm
Velocidad de señal	10,692 GBd ± 10 ppm, ó 10,692/1,001 GBd ± 10 ppm
Potencia de inyección media (máx) (Nota 1)	+4 dBm
Potencia de inyección media (mín) (Nota 1)	-1 dBm
Relación de extinción (mín)	8,2 dB
Potencia reflejada máxima	-21 dB
Máscara de ojo óptica de salida (Nota 2)	Véase la Fig. 2-32
Fluctuación de fase	Véase el § 5.2.3
Función de transferencia eléctrica/óptica	«1» lógico = potencia óptica superior «0» lógico = potencia óptica inferior

NOTA 1 – La potencia es la potencia media medida con un medidor de potencia con lectura de valores medios.

NOTA 2 – Para efectuar la prueba de conformidad de la máscara de ojo de salida óptica del transmisor se recomienda utilizar mil formas de onda acumuladas.

CUADRO 2-21

Frecuencias centrales nominales y longitudes de onda centrales nominales aproximadas

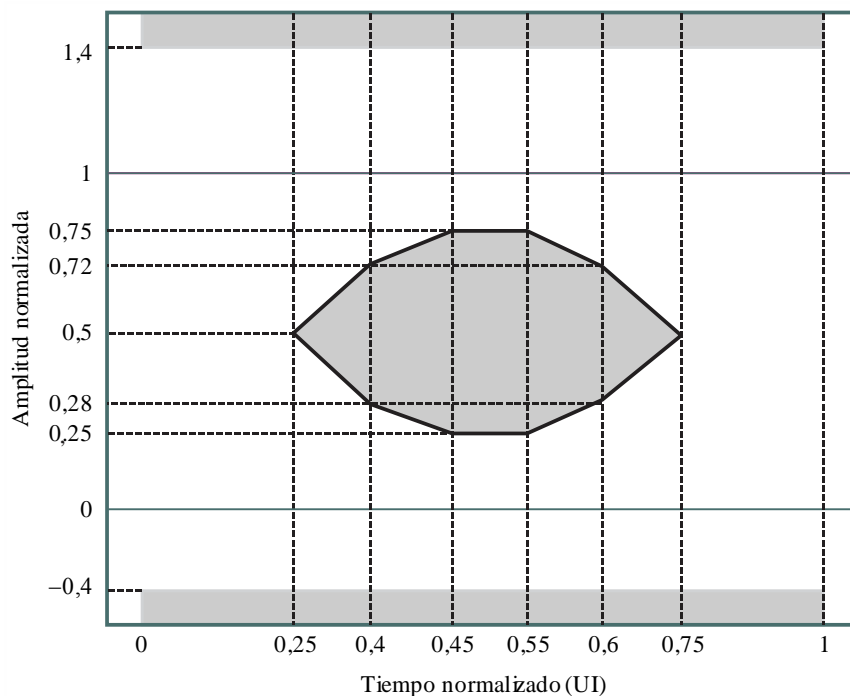
Número de enlace de 10 G	Frecuencias centrales nominales	Longitudes de onda centrales nominales aproximadas
1	192,5 THz	1 557,36 nm
2	192,6 THz	1 556,55 nm
3	192,7 THz	1 555,75 nm
4	192,8 THz	1 554,94 nm
5	192,9 THz	1 554,13 nm
6	193,0 THz	1 553,33 nm
7	193,1 THz	1 552,52 nm
8	193,2 THz	1 551,72 nm
9	193,3 THz	1 550,92 nm
10	193,4 THz	1 550,12 nm
11	193,5 THz	1 549,32 nm
12	193,6 THz	1 548,51 nm
13	193,7 THz	1 547,72 nm
14	193,8 THz	1 546,92 nm
15	193,9 THz	1 546,12 nm

CUADRO 2-21 (*fin*)

Número de enlace de 10 G	Frecuencias centrales nominales	Longitudes de onda centrales nominales aproximadas
16	194,0 THz	1 545,32 nm
17	194,1 THz	1 544,53 nm
18	194,2 THz	1 543,73 nm
19	194,3 THz	1 542,94 nm
20	194,4 THz	1 542,14 nm
21	194,5 THz	1 541,35 nm
22	194,6 THz	1 540,56 nm
23	194,7 THz	1 539,77 nm
24	194,8 THz	1 538,98 nm

FIGURA 2-32

Máscara de ojo óptica de salida del transmisor



BT.2077-02-32

5.2.2 Características del receptor óptico

Las características del receptor óptico de cada enlace 10 G deben ser las que se muestran en el Cuadro 2-22. Dentro de la gama de entrada del receptor se debe lograr con las señales de prueba de la barra de color una BER $< 10^{-12}$ o un diagrama PRBS-31 (cuando los componentes del sistema se prueben con un probador de BER). Se recomienda una BER $< 10^{-14}$. Cuando se utilice un equipo de prueba de BER se recomienda efectuar una medición durante 5 minutos para verificar que la BER = 10^{-12} .

NOTA – El generador de diagrama PRBS-31 está definido en IEEE 802.3ae-2002.

CUADRO 2-22

Características del receptor óptico

Potencia del receptor media (máx) (Nota 1)	-1 dBm
Potencia del receptor media (mín) (Nota 1)	-15,5 dBm
Umbral de daños del detector (mín)	+4 dBm
Fluctuación de fase	Véase el § 5.2.3
Función de transferencia óptica/eléctrica	Potencia óptica superior = «1» lógico Potencia óptica inferior = «0» lógico

NOTA 1 – La potencia es la potencia media medida con un medidor de potencia con lectura de valores medios.

5.2.3 Especificación de la fluctuación de fase

La especificación de la fluctuación de fase debe ser idéntica a la del § 5.1.3.

5.2.4 Diferencia de temporización

La diferencia de temporización entre señales de enlace 10 G debe ser idéntica a la del § 5.1.4.

5.2.5 Conector óptico

El conector óptico debe ser el SC/PC símplex definido en CEI 61754-4.

PARTE 3

1 Definición de términos

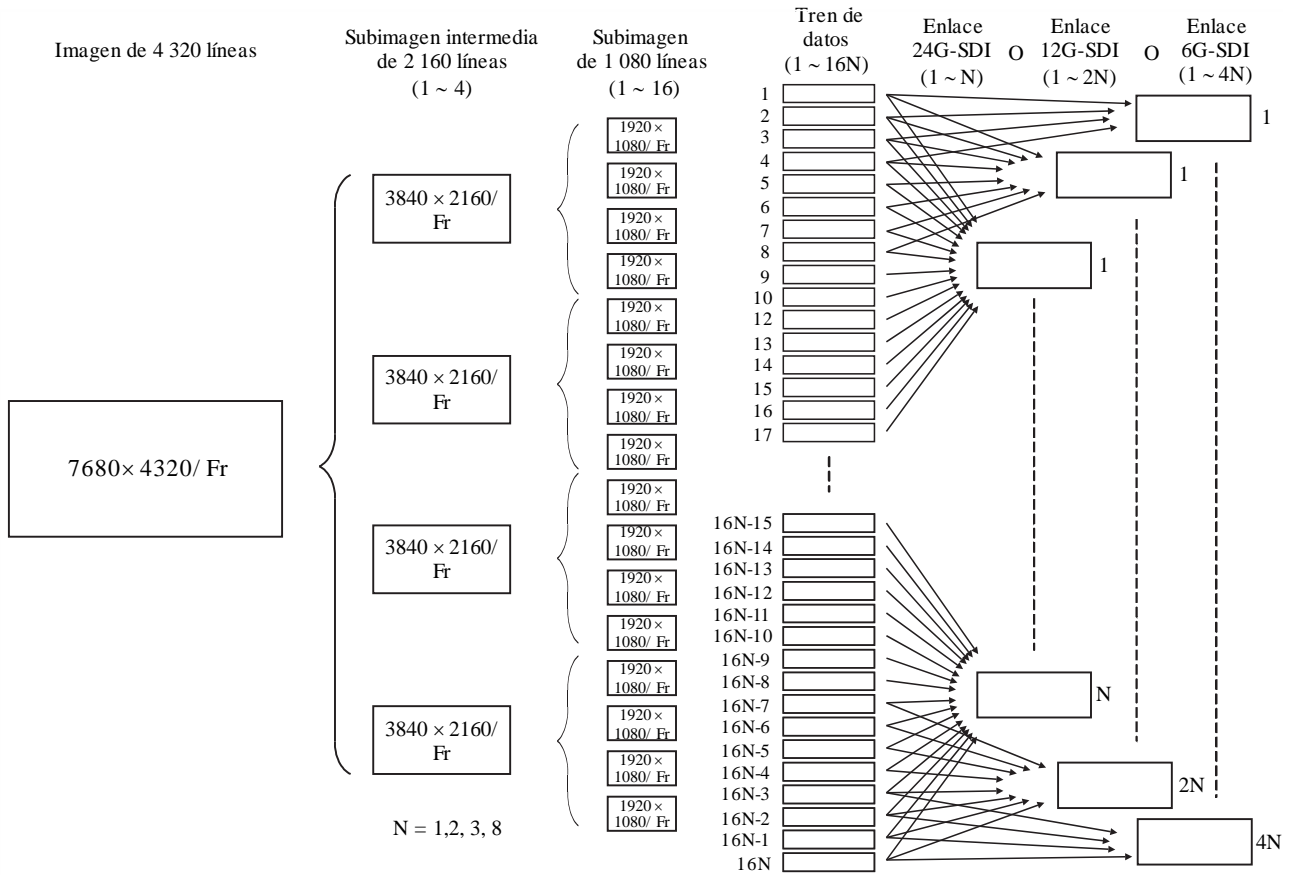
Imagen de 4 320 líneas	Imagen de $7\,680 \times 4\,320$ píxeles especificada para el sistema TVUAD
Imagen de 2 160 líneas	Imagen de $3\,840 \times 2\,160$ píxeles especificada para el sistema TVUAD
Subimagen intermedia de 2 160 líneas	Imagen de $3\,840 \times 2\,160$ píxeles obtenida mediante el submuestreo de una imagen de 4 320 líneas
Subimagen de 1 080 líneas	Imagen de $1\,920 \times 1\,080$ líneas obtenida mediante submuestreo de imágenes de 2 160 o una subimagen intermedia de 2 160 líneas. Cada subimagen de 1 080 líneas se transporta en N trenes de datos, donde N puede ser 1, 2, 4 ó 8 en función de la estructura de la imagen y de la frecuencia de trama
$4\,320/Fr$	Imagen de 4 320 líneas con una frecuencia de trama de Fr ($Fr = 120, 120/1,001, 100, 60, 60/1,001, 50, 30, 30/1,001, 25, 24, 24/1,001$)
$2\,160/Fr$	Imagen o subimagen intermedia de 2 160 líneas con una frecuencia de trama de Fr ($Fr = 120, 120/1,001, 100, 60, 60/1,001, 50, 30, 30/1,001, 25, 24, 24/1,001$)
$1\,080/Fr$	Subimagen de 1 080 líneas con una frecuencia de trama de Fr ($Fr = 120, 120/1,001, 100, 60, 60/1,001, 50, 30, 30/1,001, 25, 24, 24/1,001$)
Estructura de imagen	La estructura de las muestras de la imagen fuente (estructura de imagen = 4:2:2 10 bits, 4:2:0 10 bits, 4:4:4:4 R'G'B'+A 10 bits, 4:4:4:4 Y'C'B'C'+A 10 bits, 4:4:4 R'G'B' 12 bits, 4:4:4 Y'C'B'C'R 12 bits, 4:2:2:4 Y'C'B'C'+A 12 bits)
Tren de datos	Tren de datos multiplexado de palabras de 10 bits con una velocidad de reloj de 148,5 MHz o 148,5/1,001 MHz, formado por un código de referencia de temporización EAV (final de vídeo activo), un número de línea (LN), un código de detección de errores CRCC (código de verificación por redundancia cíclica), datos auxiliares o datos de supresión, un código de referencia de temporización SAV (inicio de vídeo activo) y datos de vídeo. Las subimágenes de 1 080 líneas se transportan en N trenes de datos, donde N puede ser 1, 2, 4 ó 8 en función de la estructura de imagen y de la frecuencia de trama.
Línea activa	Palabras de datos de muestra de vídeo que forman una línea de datos de vídeo en un tren de datos
Trama activa	1 080 líneas que comprenden todas las líneas activas
Supresión de trama	Líneas entre una trama activa y la siguiente trama activa

2 Generalidades de la correspondencia de TVUAD en señales 6G-SDI, 12G-SDI y 24G-SDI multienlace**2.1 Correspondencia de imágenes de 4 320 líneas**

En la Fig. 3-1 se ilustra la correspondencia de imágenes de 4 320 líneas en una o varias señales de enlace 6G, 12G o 24G.

FIGURA 3-1

Correspondencia de imágenes de 4 320 líneas con frecuencias de trama de 120 Hz, 120/1,001 Hz, 100 Hz, 60 Hz, 60/1,001 Hz, 50 Hz, 30 Hz, 30/1,001 Hz, 24 Hz o 24/1,001 Hz



BT.2077-03-01

La imagen de 4 320 líneas fuente se divide para obtener cuatro subimágenes intermedias de 2 160 líneas, cada una de las cuales se divide a su vez para obtener 16 subimágenes de 1 080 líneas.

Se establece la correspondencia de esas 16 subimágenes de 1 080 líneas en 16N trenes de datos, que se combinan de cuatro en cuatro en una señal de enlace 6G para generar 4N señales de enlace 6G, o de ocho en ocho en una señal de enlace 12G para generar 2N señales de enlace 12G o de 16 en 16 para generar una señal de enlace 24G para generar N señales de enlace 24G.

En el Cuadro 3-1 se indica el número de trenes de datos necesarios para cada formato de imagen de 4 320 líneas fuente y el número de enlaces 6G, 12G o 24G necesarios para transportarlos.

CUADRO 3-1

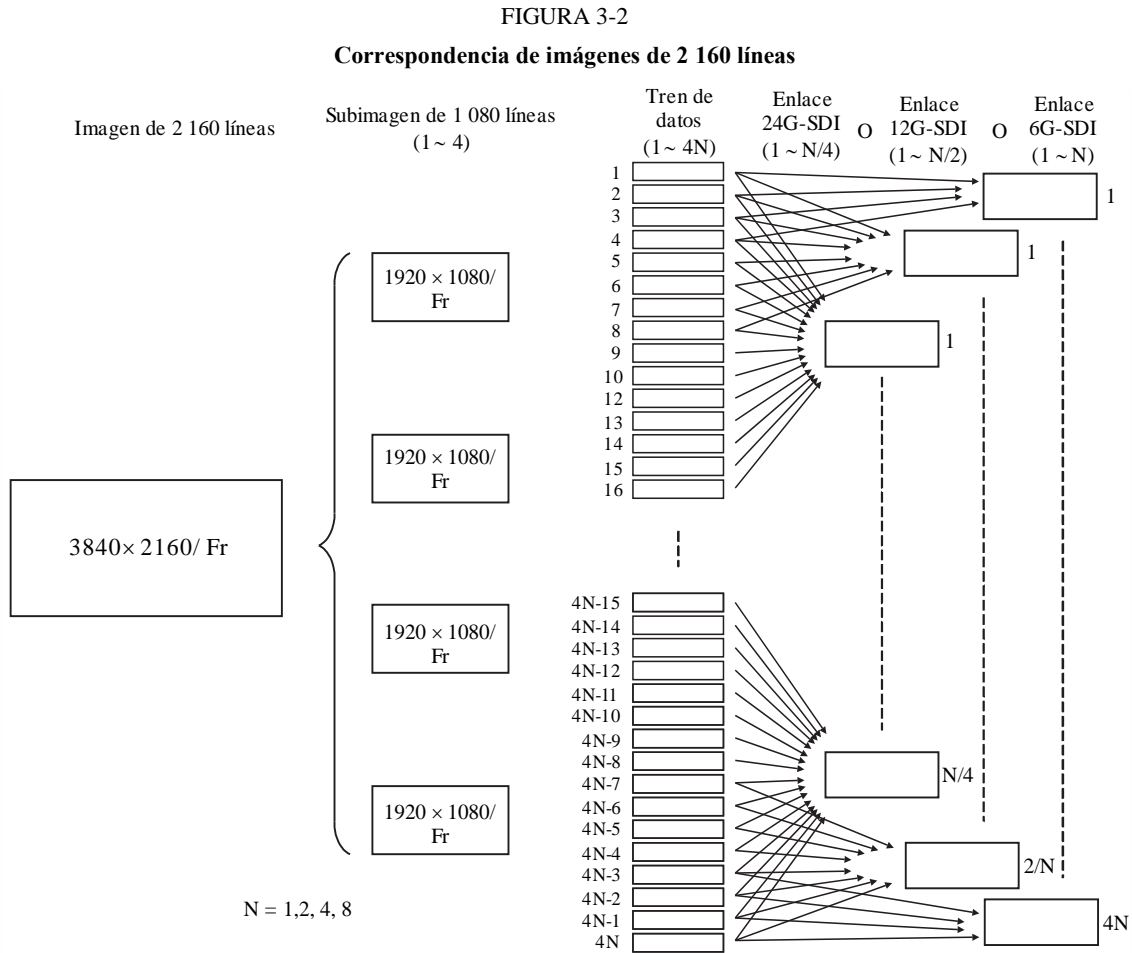
Formatos de imagen de 4 320 líneas

Estructura de imagen de 4 320 líneas fuente	Número de subimágenes de 1 080 líneas	Frecuencia de trama (Hz)	Estructura de subimagen de 1 080 líneas	Número de trenes de datos por subimagen de 1 080 líneas (N)	Número de trenes de datos	Número de enlaces 6G	Número de enlaces 12G	Número de enlaces 24G
4:2:2 Y'C _B C' _R 10 bits 4:2:0 Y'C _B C' _R 10 bits	16	120, 120/1,001	1	4	64	– ¹	– ¹	4
		100	1	4	64	– ¹	– ¹	4
		60, 60/1,001	1	2	32	– ¹	4	2
		50	1	2	32	– ¹	4	2
		30, 30/1,001	1	1	16	4	2	1
		25	1	1	16	4	2	1
		24, 24/1,001	1	1	16	4	2	1
4:4:4 R'G'B' (+A) 10 bits 4:4:4 Y'C _B C' _R (+A) 10 bits	16	120, 120/1,001	II	8	128	– ¹	– ¹	8
		100	II	8	128	– ¹	– ¹	8
		60, 60/1,001	II	4	64	– ¹	– ¹	4
		50	II	4	64	– ¹	– ¹	4
		30, 30/1,001	2	2	32	– ¹	4	2
		25	2	2	32	– ¹	4	2
		24, 24/1,001	2	2	32	– ¹	4	2
4:4:4 R'G'B' 12 bits 4:4:4 Y'C _B C' _R 12 bits	16	120, 120/1,001	III	8	128	– ¹	– ¹	8
		100	III	8	128	– ¹	– ¹	8
		60, 60/1,001	III	4	64	– ¹	8	4
		50	III	4	64	– ¹	8	4
		30, 30/1,001	3	2	32	– ¹	4	2
		25	3	2	32	– ¹	4	2
		24, 24/1,001	3	2	32	– ¹	4	2
4:2:2:4 Y'C _B C' _R (+A) 12 bits	16	120, 120/1,001	IV	8	128	– ¹	– ¹	8
		100	IV	8	128	– ¹	– ¹	8
		60, 60/1,001	IV	4	64	– ¹	– ¹	4
		50	IV	4	64	– ¹	– ¹	4
		30, 30/1,001	4	2	32	– ¹	4	2
		25	4	2	32	– ¹	4	2
		24, 24/1,001	4	2	32	– ¹	4	2

NOTA 1 – Cada frecuencia de trama de imagen y cada estructura de imagen tiene una carga útil de vídeo. Para cada carga útil de vídeo se puede escoger flexiblemente la interfaz. Por ejemplo, una imagen 4:2:2 10 bits a 25 Hz tiene una carga útil de vídeo que puede ser transportada por una interfaz 6G de cuatro enlaces, una interfaz 12G de dos enlaces o una interfaz 24G de un enlace. La ausencia de número en la columna de enlaces necesarios indica que la interfaz no es adecuada para esa estructura de imagen en particular y se debe seleccionar una alternativa que soporte el formato de imagen elegido. Por ejemplo, una imagen 4:2:2 10 bits a 60 Hz puede ser transportada por una interfaz 12G de cuatro enlaces o una interfaz 24G de dos enlaces, pero ninguna de las interfaces 6G disponibles es adecuada.

2.2 Correspondencia de imágenes de 2 160 líneas con frecuencias de trama de 120 Hz, 120/1,001 Hz, 100 Hz, 60 Hz, 60/1,001 Hz, 50 Hz, 30 Hz, 30/1,001 Hz, 24 Hz o 24/1,001 Hz

En la Fig. 3-2 se ilustra la correspondencia de imágenes de 2 160 líneas en una o más señales de enlace 6G, 12G o 24G.



BT.2077-03-02

En el caso de las imágenes de 2 160 líneas, la imagen fuente se divide para obtener cuatro subimágenes de 1 080 líneas. Esas cuatro subimágenes de 1 080 líneas se corresponden en 4N trenes de datos, que se combinan de cuatro en cuatro en una señal de enlace 6G para generar N señales de enlace 6G o se combinan de ocho en ocho en una señal de enlace 12G para generar N/2 señales de enlace 12G o se combinan de 16 en 16 en una señal de enlace 24G para generar N/4 señales de enlace 24G.

CUADRO 3-2

Formatos de imagen de 2 160 líneas

Estructura de imagen de 2 160 líneas fuente	Número de subimágenes de 1 080 líneas	Frecuencia de trama (Hz)	Estructura de subimagen de 1 080 líneas	Número de trenes de datos por subimagen de 1 080 líneas (N)	Número de trenes de datos	Número de enlaces 6G	Número de enlaces 12G	Número de enlaces 24G
4:2:2 Y'C _B C _R 10 bits o 4:2:0 Y'C _B C _R 10 bits	4	120, 120/1,001	1	4	16	4	2	1
		100	1	4	16	4	2	1
		60, 60/1,001	1	2	8	2	1	1 ²
		50	1	2	8	2	1	1 ²
		30, 30/1,001	1	1	4	1	- ²	1 ²
		25	1	1	4	1	- ²	1 ²
24, 24/1,001	1	1	4	1	- ²	1 ²		
4:4:4 R'G'B' (+A) 10 bits o 4:4:4 Y'C _B C _R (+A) 10 bits	4	120, 120/1,001	II	8	32	- ¹	4	2
		100 ⁴	II	8	32	- ¹	4	2
		60, 60/1,001	II	4	16	4	2	1
		50	II	4	16	4	2	1
		30, 30/1,001	2	2	8	2	1	1 ²
		25	2	2	8	2	1	1 ²
24, 24/1,001	2	2	8	2	1	1 ²		
4:4:4 R'G'B' 12 bits o 4:4:4 Y'C _B C _R 12 bits	4	120, 120/1,001	III	8	32	- ¹	4	2
		100	III	8	32	- ¹	4	2
		60, 60/1,001	III	4	32	4	2	1
		50	III	4	32	4	2	1
		30, 30/1,001	3	2	32	2	1	1 ²
		25	3	2	32	2	1	1 ²
24, 24/1,001	3	2	32	2	1	1 ²		
4:2:2:4 Y'C _B C _R (+A) 12 bits	4	120, 120/1,001	IV	8	32	- ¹	4	2
		100	IV	8	32	- ¹	4	2
		60, 60/1,001	IV	4	32	4	2	1
		50	IV	4	32	4	2	1
		30, 30/1,001	4	2	32	2	1	1 ²
		25	4	2	32	2	1	1 ²
24, 24/1,001	4	2	32	2	1	1 ²		

NOTA 1 – Cada frecuencia de trama y cada estructura de imagen tienen una carga útil de vídeo. Para cada carga útil de vídeo se puede escoger flexiblemente una interfaz. Por ejemplo, una imagen 4:4:4 12 bits a 60 Hz tiene una carga útil de vídeo que puede ser transportada por una interfaz 6G de cuatro enlaces, una interfaz 12G de dos enlaces o una interfaz 24G de un enlace. La ausencia de número en la columna de enlaces necesarios indica que la interfaz no es adecuada para esa estructura de imagen en particular y se debe seleccionar una alternativa que soporte el formato de imagen elegido. Por ejemplo, una imagen 4:4:4 12 bits a 120 Hz puede ser transportada por una interfaz 12G de cuatro enlaces o una interfaz 24G de dos enlaces.

NOTA 2 – En ocasiones la capacidad máxima de la interfaz supera los requisitos de la imagen. Por ejemplo, una imagen 4:2:2 10 bits a 50 Hz puede ser transportada por una interfaz 12G de un enlace, pero no necesita la velocidad de datos de una interfaz 24G. En ese caso, la señal 12G se transportará por la infraestructura 24G a 12G. Del mismo modo, una señal 6G se transportará por una infraestructura 12G o 24G a 6G.

NOTA – Selección de interfaz (informativo)

Cuando existe la posibilidad de elegir entre varias interfaces para un formato de imagen concreto, la elección puede basarse en la infraestructura disponible. La elección de infraestructura puede efectuarse teniendo en cuenta factores económicos y operativos, incluidos otros formatos de imagen que se hayan de transportar utilizando esa misma infraestructura y la longitud máxima de cable, según se indica en el Cuadro 1 de esta Recomendación.

Una infraestructura 6G soportará todos los formatos de imagen de 2 160 líneas a excepción de los formatos de imagen 4:4:4 10 bits o 12 bits de 100 Hz a 120 Hz inclusive utilizando interfaces con uno, dos o cuatro enlaces. El soporte de formatos de imagen de 4 320 líneas se limita a formatos 4:2:2 ó 4:2:0 10 bits con frecuencias de trama de hasta 30 Hz.

Una infraestructura 12G soportará todos los formatos de imagen de 2 160 líneas y los formatos de imagen de 4 320 líneas 4:2:2 ó 4:2:0 10 bits con frecuencias de trama de hasta 60 Hz con interfaces de uno, dos o cuatro enlaces.

Una infraestructura 24G soportará todos los formatos de imagen de 2 160 líneas y 4 320 líneas con interfaces de uno, dos, cuatro y ocho enlaces.

La elección de la infraestructura no excluye la interoperabilidad con equipos o el intercambio con opciones distintas. Puede asegurarse la interoperabilidad simple entre distintas infraestructuras utilizando cajas de cambios, como se indica en el Adjunto 2 a la Parte 3.

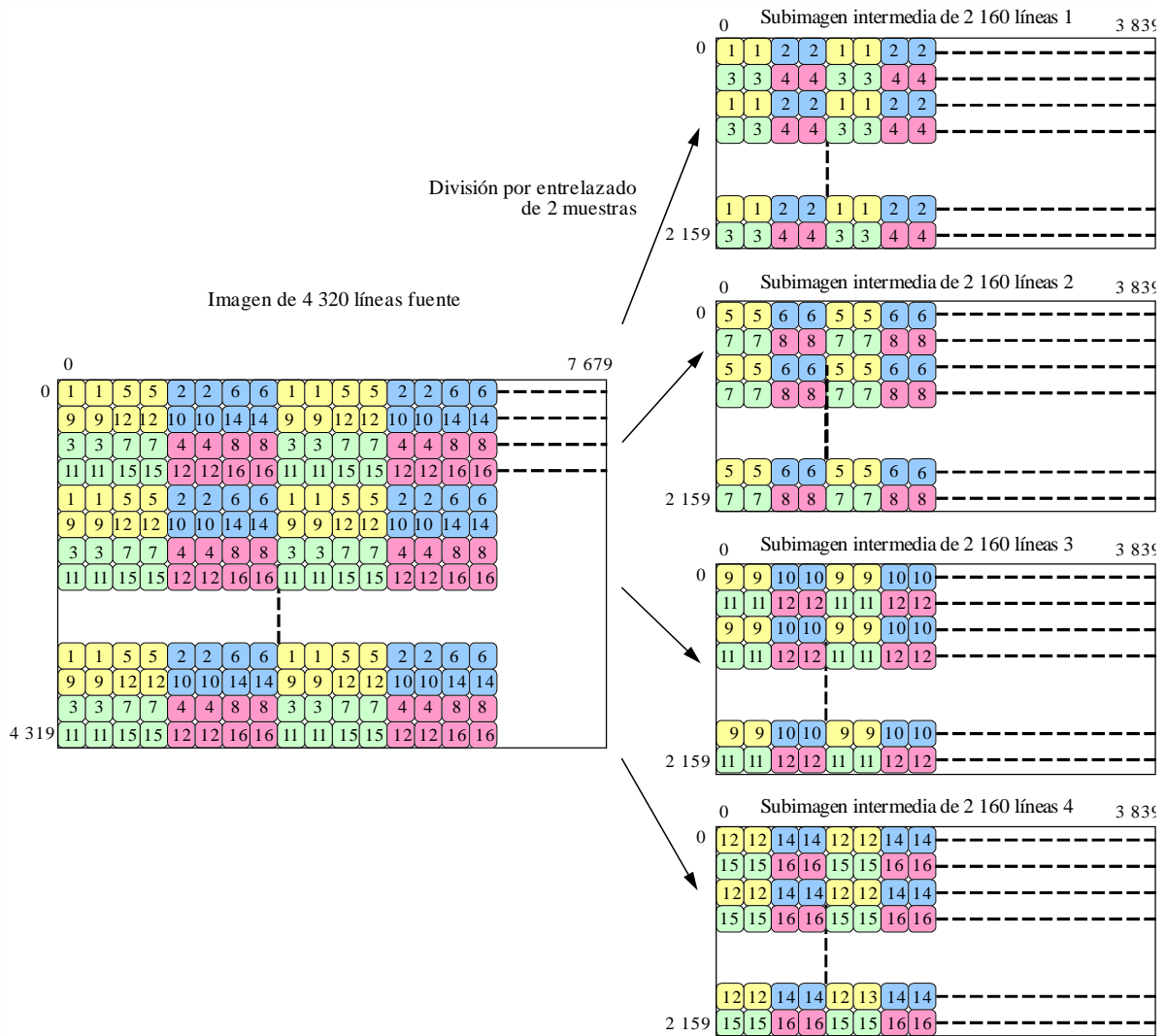
3 División de imágenes en subimágenes de 1 080 líneas**3.1 División de imágenes de 4 320 líneas en 4 subimágenes intermedias de 2 160 líneas**

Para dividir una imagen de 4 320 líneas fuente en cuatro subimágenes intermedias de 2 160 líneas se utiliza la división por entrelazado de 2 muestras.

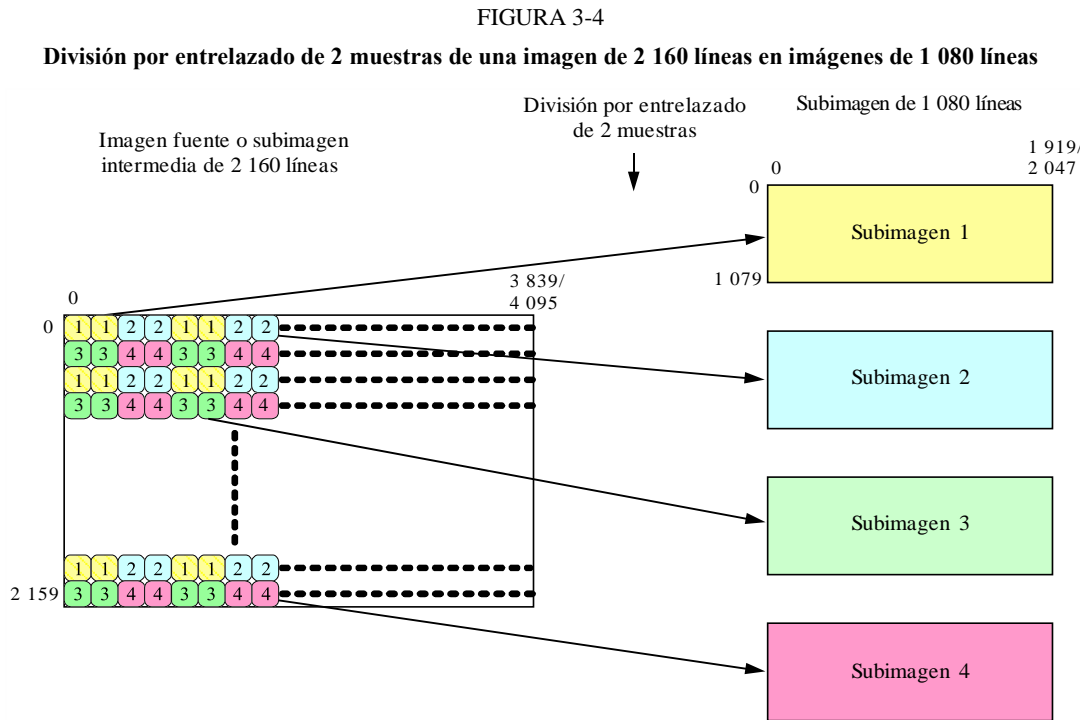
En la Fig. 3-3 se muestra la división por entrelazado de 2 muestras de una imagen de 4 320 líneas en cuatro imágenes de 2 160 líneas. Las líneas pares de la imagen de 4 320 líneas fuente se dividen en las subimágenes intermedias de 2 160 líneas 1 y 2 por cada dos muestras horizontales consecutivas; y las líneas impares se dividen en las subimágenes intermedias de 2 160 líneas 3 y 4 por cada dos muestras horizontales consecutivas.

FIGURA 3-3

División por entrelazado de 2 muestras de una imagen de 4 320 líneas en imágenes de 2 160 líneas



En la Fig. 3-4 se muestra la división por entrelazado de 2 muestras de una imagen de 2 160 líneas en cuatro imágenes de 1 080 líneas. Las líneas pares de la imagen de 2 160 líneas fuente se dividen en las subimágenes de 1 080 líneas 1 y 2 por cada dos muestras horizontales consecutivas; y las líneas impares se dividen en las subimágenes de 1 080 líneas 3 y 4 por cada dos muestras horizontales consecutivas.



BT.2077-03-04

En el caso de las imágenes de 4 320 líneas fuente, la subimagen intermedia de 2 160 líneas 1 debe dividirse en las subimágenes de 1 080 líneas 1 a 4 inclusive.

Del mismo modo, la subimagen intermedia de 2 160 líneas 2 debe dividirse en las subimágenes de 1 080 líneas 5 a 8 inclusive.

Asimismo, la subimagen intermedia de 2 160 líneas 3 debe dividirse en las subimágenes de 1 080 líneas 9 a 12 inclusive.

Igualmente, la subimagen intermedia de 2 160 líneas 4 debe dividirse en las subimágenes de 1 080 líneas 13 a 16 inclusive.

Las subimágenes de 1 080 líneas tienen la misma estructura que las imágenes de 4 320 ó 2 160 líneas fuente a excepción de las imágenes fuente 4:2:0, en cuyo caso:

- Cuando se trata de subimágenes intermedias de 2 160 líneas procedentes de una imagen 4:2:0 de 4 320 líneas fuente, a los componentes C'_B y C'_R de las subimágenes intermedias de 2 160 líneas 3 y 4 se les asigna 200_h ($512_{(10)}$) en el caso de un sistema de 10 bits y 800_h ($2 048_{(10)}$) en el caso de un sistema de 12 bits. Las subimágenes de 1 080 líneas 1 a 8 resultantes tendrán así una estructura de imagen 4:2:2 con todos los componentes C'_B y C'_R de la imagen fuente; y las subimágenes de 1 080 líneas 9 a 16 tendrán una estructura de imagen 4:2:2 a cuyos componentes C'_B y C'_R se les habrá asignado 200_h en el caso de un sistema de 10 bits u 800_h en el caso de un sistema de 12 bits.

- Cuando se trata de imágenes de 2 160 líneas fuente, a los componentes 0 de los datos de imagen del sistema 4:2:0 (muestras pares en líneas impares de C'B C'R sin asignar) se les asignará 200_h (512₍₁₀₎) en el caso de un sistema de 10 bits y 800_h (2 048₍₁₀₎) en el caso de un sistema de 12 bits. Las subimágenes de 1 080 líneas 1 y 2 resultantes tendrán así una estructura de imagen 4:2:2 con todos los componentes C'B y C'R de la imagen fuente; y las subimágenes de 1 080 líneas 3 y 4 tendrán una estructura de imagen 4:2:2 a cuyos componentes C'B y C'R se les habrá asignado 200_h en el caso de un sistema de 10 bits u 800_h en el caso de un sistema de 12 bits.

Pueden encontrarse más detalles al respecto en el Adjunto 1 de la Parte 3, «División de imágenes según la estructura de imagen».

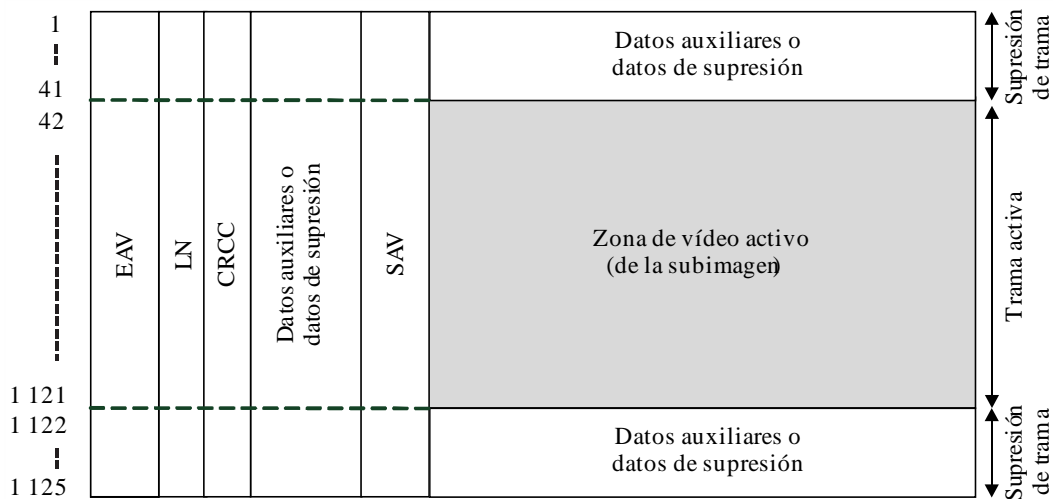
4 Tren de datos

En la Fig. 3-5 se muestra la estructura de trama de un tren de datos y la numeración de las palabras del tren de datos dentro de cada línea es la que se indica en el Cuadro 3-4. Un tren de datos está formado de una trama activa de 1 080 líneas y de un intervalo de supresión de trama de 45 líneas.

Las 1 080 líneas de la subimagen se sitúan entre las líneas 42 y 1 121 del tren de datos. La supresión de trama ocupa el intervalo entre la línea 1 y la línea 41 y el intervalo entre la línea 1 122 y la línea 1 125. La estructura de la supresión de trama es la misma estructura de línea que se muestra en el Cuadro 3-4 con la región de línea activa ocupada por datos auxiliares o de supresión.

FIGURA 3-5

Estructura de trama del tren de datos



BT.2077-03-05

CUADRO 3-3

Números de línea del tren de datos

Elemento	Números de línea
Supresión de trama	1-41, 1 122-1 125
Trama activa	42-1 121

CUADRO 3-4

Números de palabra de las líneas del tren de datos

Elemento	Símbolo		Números de palabra						
			Frecuencia de trama de 120 ó 120/1,001 Hz	Frecuencia de trama de 100 Hz	Frecuencia de trama de 60 ó 60/1,001 Hz	Frecuencia de trama de 50 Hz	Frecuencia de trama de 30 ó 30/1,001 Hz	Frecuencia de trama de 25 Hz	Frecuencia de trama de 24 ó 24/1,001 Hz
Línea activa (datos de vídeo)	D		0-959		0-1 919		0-3 839		
Código de referencia de temporización (EAV)	EAV		960-963		1 920-1 923		3 840-3 843* ¹ 3 840-3 847* ²		
Datos de número de línea	LN	LN0	964		1 924		3 844* ¹ 3 848-3 849* ²		
		LN1	965		1 925		3 845* ¹ 3 850-3 851* ²		
Códigos de verificación por redundancia cíclica	CRCC	CRCC0	966		1 926		3 846* ¹ 3 852-3 853* ²		
		CRCC1	967		1 927		3 847* ¹ 3 854-3 855* ²		
Datos auxiliares o datos de supresión	ANC		968-1 095	968-1 315	1 928-2 195	1 928-2 635	3 848-4 395* ¹ 3 856-4 391* ²	3 848-5 275* ¹ 3 856-5 271* ²	3 848-5 495* ¹ 3 856-5 491* ²
Código de referencia de temporización (SAV)	SAV		1 096-1 099	1 316-1 319	2 196-2 199	2 636-2 639	4 396-4 399* ¹ 4 392-4 399* ²	5 276-5 279* ¹ 5 272-5 279* ²	5 496-5 499* ¹ 5 492-5 499* ²

NOTA 1 – Para todas las estructuras de imagen excepto la estructura de imagen 1.

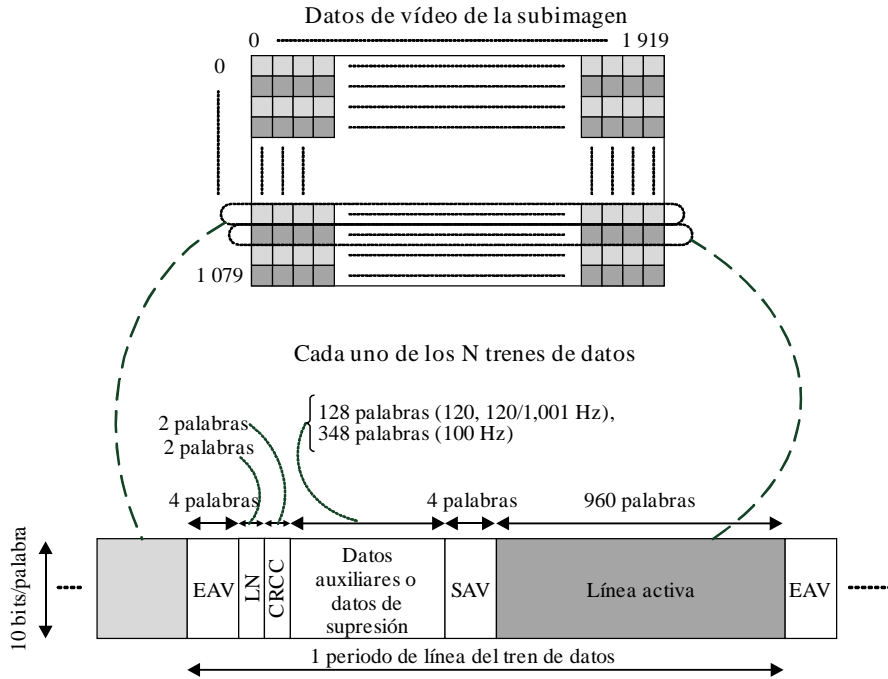
NOTA 2 – Para la estructura de imagen 1.

4.1 Imágenes con frecuencias de trama de 100, 120/1,001 y 120 Hz

Cada subimagen se corresponde en N trenes de datos. N puede ser igual a cuatro o a ocho en función de la estructura de imagen.

Cada tren de datos tiene un contenedor de vídeo activo de $960 \times 1\,080$ palabras a la frecuencia de trama de origen.

FIGURA 3-6
Estructura de línea de los trenes de datos con frecuencias de trama de 120 Hz, 120/1,001 Hz o 100 Hz



BT.2077-03-06

4.1.1 Correspondencia de subimágenes en trenes de datos

Estructura de imagen 1 – Y'C'B'C'R 4:2:2 ó 4:2:0 10 bits

Para esta estructura de imagen, $N = 4$

Subimagen 1

- El tren de datos 1 transporta las muestras Y' impares: Y'1, Y'3, Y'5, Y'7...
- El tren de datos 2 transporta las muestras C'R: C'R0, C'R2, C'R4...
- El tren de datos 3 transporta las muestras Y' pares: Y'0, Y'2, Y'4, Y'6...
- El tren de datos 4 transporta las muestras C'B: C'B0, C'B2, C'B4...

La subimagen 2 se corresponde de la misma manera en los trenes de datos 5 a 8.

La subimagen 3 se corresponde de la misma manera en los trenes de datos 9 a 12.

La subimagen 4 se corresponde de la misma manera en los trenes de datos 13 a 16.

En el caso de las imágenes de 4 320 líneas hay 16 subimágenes, por lo que:

Correspondencia de la subimagen 5

- El tren de datos 17 transporta las muestras Y' impares: Y'1, Y'3, Y'5, Y'7...
- El tren de datos 18 transporta las muestras C'R: C'R0, C'R2, C'R4...
- El tren de datos 19 transporta las muestras Y' pares: Y'0, Y'2, Y'4, Y'6...
- El tren de datos 20 transporta las muestras C'B: C'B0, C'B2, C'B4...

La subimagen 6 se corresponde de la misma manera en los trenes de datos 21 a 24.

La subimagen 7 se corresponde de la misma manera en los trenes de datos 25 a 28.

La subimagen 8 se corresponde de la misma manera en los trenes de datos 29 a 32.

La subimagen 9 se corresponde de la misma manera en los trenes de datos 33 a 36.

La subimagen 10 se corresponde de la misma manera en los trenes de datos 37 a 40.
 La subimagen 11 se corresponde de la misma manera en los trenes de datos 41 a 44.
 La subimagen 12 se corresponde de la misma manera en los trenes de datos 45 a 48.
 La subimagen 13 se corresponde de la misma manera en los trenes de datos 49 a 52.
 La subimagen 14 se corresponde de la misma manera en los trenes de datos 53 a 56.
 La subimagen 15 se corresponde de la misma manera en los trenes de datos 57 a 60.
 La subimagen 16 se corresponde de la misma manera en los trenes de datos 61 a 64.

Estructura de imagen II – RGB 4:4:4 ó 4:4:4:4 10 bits

Para esta estructura de imagen, $N = 8$

Subimagen 1

El tren de datos 1 transporta las muestras G' impares:	$G'1, G'3, G'5\dots$
El tren de datos 2 transporta las muestras R' pares:	$R'0, R'2, R'4\dots$
El tren de datos 3 transporta las muestras G' pares:	$G'0, G'2, G'4\dots$
El tren de datos 4 transporta las muestras B' pares:	$B'0, B'2, B'4\dots$
El tren de datos 5 transporta los valores A impares:	$A1, A3, A5\dots$
El tren de datos 6 transporta las muestras R' impares:	$R'1, R'3, R'5\dots$
El tren de datos 7 transporta los valores A pares:	$A0, A2, A4\dots$
El tren de datos 8 transporta las muestras B' impares:	$B'1, B'3, B'5\dots$

La subimagen 2 se corresponde de la misma manera en los trenes de datos 9 a 16.
 La subimagen 3 se corresponde de la misma manera en los trenes de datos 17 a 24.
 La subimagen 4 se corresponde de la misma manera en los trenes de datos 25 a 32.
 En el caso de las imágenes de 4 320 líneas hay 16 subimágenes, por lo que:

Correspondencia de la subimagen 5

El tren de datos 33 transporta las muestras G' impares:	$G'1, G'3, G'5\dots$
El tren de datos 34 transporta las muestras R' pares:	$R'0, R'2, R'4\dots$
El tren de datos 35 transporta las muestras G' pares:	$G'0, G'2, G'4\dots$
El tren de datos 36 transporta las muestras B' pares:	$B'0, B'2, B'4\dots$
El tren de datos 37 transporta los valores A impares:	$A1, A3, A5\dots$
El tren de datos 38 transporta las muestras R' impares:	$R'1, R'3, R'5\dots$
El tren de datos 39 transporta los valores A pares:	$A0, A2, A4\dots$
El tren de datos 40 transporta las muestras B' impares:	$B'1, B'3, B'5\dots$

La subimagen 6 se corresponde de la misma manera en los trenes de datos 41 a 48.
 La subimagen 7 se corresponde de la misma manera en los trenes de datos 49 a 56.
 La subimagen 8 se corresponde de la misma manera en los trenes de datos 57 a 64.
 La subimagen 9 se corresponde de la misma manera en los trenes de datos 65 a 72.
 La subimagen 10 se corresponde de la misma manera en los trenes de datos 73 a 80.
 La subimagen 11 se corresponde de la misma manera en los trenes de datos 81 a 88.
 La subimagen 12 se corresponde de la misma manera en los trenes de datos 89 a 96.
 La subimagen 13 se corresponde de la misma manera en los trenes de datos 97 a 104.

La subimagen 14 se corresponde de la misma manera en los trenes de datos 105 a 112.

La subimagen 15 se corresponde de la misma manera en los trenes de datos 113 a 120.

La subimagen 16 se corresponde de la misma manera en los trenes de datos 121 a 128.

Estructura de imagen III – R'G'B' 4:4:4 12 bits

Para esta estructura de imagen, $N = 8$

Subimagen 1

El tren de datos 1 transporta los 10 MSB de las muestras G' impares:	G'1:2-11, G'3:2-11, G'5:2-11...
El tren de datos 2 transporta los 10 MSB de las muestras R' pares:	R'0:2-11, R'2:2-11, R'4:2-11...
El tren de datos 3 transporta los 10 MSB de las muestras G' pares:	G'0:2-11, G'2:2-11, G'4:2-11...
El tren de datos 4 transporta los 10 MSB de las muestras B' pares:	B'0:2-11, B'2:2-11, B'4:2-11...
El tren de datos 5 transporta los 2 LSB de las muestras R'G'B' impares:	R'G'B'1:0-1, R'G'B'3:0-1, R'G'B'5:0-1...
El tren de datos 6 transporta los 10 MSB de las muestras R' impares:	R'1:2-11, R'3:2-11, R'5:2-11...
El tren de datos 7 transporta los 2 LSB de las muestras R'G'B' pares:	R'G'B'0:0-1, R'G'B'2:0-1, R'G'B'4:0-1...
El tren de datos 8 transporta los 10 MSB de las muestras B' impares:	B'1:2-11, B'3:2-11, B'5:2-11...

La subimagen 2 se corresponde de la misma manera en los trenes de datos 9 a 16.

La subimagen 3 se corresponde de la misma manera en los trenes de datos 17 a 24.

La subimagen 4 se corresponde de la misma manera en los trenes de datos 25 a 32.

En el caso de las imágenes de 4 320 líneas hay 16 subimágenes, por lo que:

Correspondencia de la subimagen 5

El tren de datos 33 transporta los 10 MSB de las muestras G' impares:	G'1:2-11, G'3:2-11, G'5:2-11....
El tren de datos 34 transporta los 10 MSB de las muestras R' pares:	R'0:2-11, R'2:2-11, R'4:2-11...
El tren de datos 35 transporta los 10 MSB de las muestras G' pares:	G'0:2-11, G'2:2-11, G'4:2-11...
El tren de datos 36 transporta los 10 MSB de las muestras B' pares:	B'0:2-11, B'2:2-11, B'4:2-11...
El tren de datos 37 transporta los 2 LSB de las muestras R'G'B' impares:	R'G'B'1:0-1, R'G'B'3:0-1, R'G'B'5:0-1....
El tren de datos 38 transporta los 10 MSB de las muestras R' impares:	R'1:2-11, R'3:2-11, R'5:2-11...
El tren de datos 39 transporta los 2 LSB de las muestras R'G'B' pares:	R'G'B'0:0-1, R'G'B'2:0-1, R'G'B'4:0-1....
El tren de datos 40 transporta los 10 MSB de las muestras B' impares:	B'1:2-11, B'3:2-11, B'5:2-11...

La subimagen 6 se corresponde de la misma manera en los trenes de datos 41 a 48.
 La subimagen 7 se corresponde de la misma manera en los trenes de datos 49 a 56.
 La subimagen 8 se corresponde de la misma manera en los trenes de datos 57 a 64.
 La subimagen 9 se corresponde de la misma manera en los trenes de datos 65 a 72.
 La subimagen 10 se corresponde de la misma manera en los trenes de datos 73 a 80.
 La subimagen 11 se corresponde de la misma manera en los trenes de datos 81 a 88.
 La subimagen 12 se corresponde de la misma manera en los trenes de datos 89 a 96.
 La subimagen 13 se corresponde de la misma manera en los trenes de datos 97 a 104.
 La subimagen 14 se corresponde de la misma manera en los trenes de datos 105 a 112.
 La subimagen 15 se corresponde de la misma manera en los trenes de datos 113 a 120.
 La subimagen 16 se corresponde de la misma manera en los trenes de datos 121 a 128.

Estructura de imagen IV – $Y'C'_BC'_R+A$ 4:2:2:4 12 bits

Para esta estructura de imagen, $N = 8$

Subimagen 1

El tren de datos 1 transporta los 10 MSB de las muestras Y' impares:	$Y'1:2-11,$ $Y'3:2-11, Y'5:2-11\dots$
El tren de datos 2 transporta los 10 MSB de las muestras C'_R pares:	$C'_R0:2-11,$ $C'_R2:2-11, C'_R4:2-11\dots$
El tren de datos 3 transporta los 10 MSB de las muestras Y' pares:	$Y'0:2-11,$ $Y'2:2-11, Y'4:2-11\dots$
El tren de datos 4 transporta los 10 MSB de las muestras C'_B pares:	$C'_B0:2-11,$ $C'_B2:2-11, C'_B4:2-11\dots$
El tren de datos 5 transporta los 2 LSB de las muestras Y' impares:	$Y'1:0-1, Y'3:0-1,$ $Y'5:0-1\dots$
El tren de datos 6 transporta las muestras A impares:	$A1, A3, A5\dots$
El tren de datos 7 transporta los 2 LSB de las muestras $Y'C'_BC'_R$ pares:	$Y'C'_BC'_R0:0-1,$ $Y'C'_BC'_R2:0-1, Y'C'_BC'_R4:0-1\dots$
El tren de datos 8 transporta los valores A pares:	$A0, A2, A4\dots$

La subimagen 2 se corresponde de la misma manera en los trenes de datos 9 a 16.

La subimagen 3 se corresponde de la misma manera en los trenes de datos 17 a 24.

La subimagen 4 se corresponde de la misma manera en los trenes de datos 25 a 32.

En el caso de las imágenes de 4 320 líneas hay 16 subimágenes, por lo que:

Correspondencia de la subimagen 5

El tren de datos 33 transporta los 10 MSB de las muestras Y' impares:	$Y'1:2-11,$ $Y'3:2-11, Y'5:2-11\dots$
El tren de datos 34 transporta los 10 MSB de las muestras C'_R pares:	$C'_R0:2-11,$ $C'_R2:2-11, C'_R4:2-11\dots$
El tren de datos 35 transporta los 10 MSB de las muestras Y' pares:	$Y'0:2-11,$ $Y'2:2-11, Y'4:2-11\dots$
El tren de datos 36 transporta los 10 MSB de las muestras C'_B pares:	$C'_B0:2-11,$ $C'_B2:2-11, C'_B4:2-11\dots$

El tren de datos 37 transporta los 2 LSB de las muestras Y' impares: $Y'1:0-1$, $Y'3:0-1$, $Y'5:0-1$...

El tren de datos 38 transporta las muestras A impares: $A1$, $A3$, $A5$...

El tren de datos 39 transporta los 2 LSB de las muestras $Y'C'_B C'_R$ pares: $Y'C'_B C'_R 0:0-1$, $Y'C'_B C'_R 2:0-1$, $Y'C'_B C'_R 4:0-1$...

El tren de datos 40 transporta los valores A pares: $A0$, $A2$, $A4$...

La subimagen 6 se corresponde de la misma manera en los trenes de datos 41 a 48.

La subimagen 7 se corresponde de la misma manera en los trenes de datos 49 a 56.

La subimagen 8 se corresponde de la misma manera en los trenes de datos 57 a 64.

La subimagen 9 se corresponde de la misma manera en los trenes de datos 65 a 72.

La subimagen 10 se corresponde de la misma manera en los trenes de datos 73 a 80.

La subimagen 11 se corresponde de la misma manera en los trenes de datos 81 a 88.

La subimagen 12 se corresponde de la misma manera en los trenes de datos 89 a 96.

La subimagen 13 se corresponde de la misma manera en los trenes de datos 97 a 104.

La subimagen 14 se corresponde de la misma manera en los trenes de datos 105 a 112.

La subimagen 15 se corresponde de la misma manera en los trenes de datos 113 a 120.

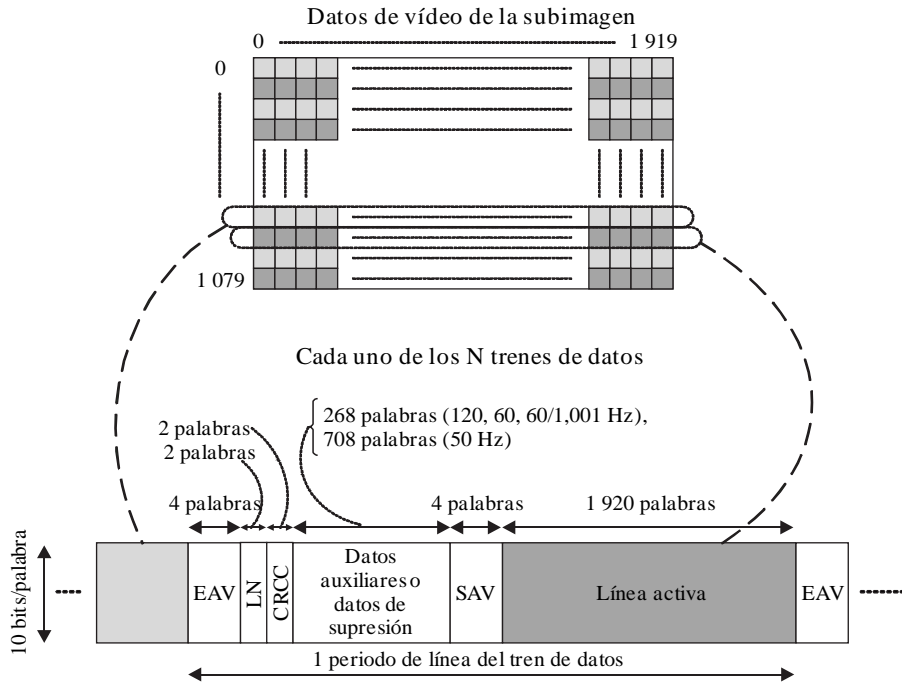
La subimagen 16 se corresponde de la misma manera en los trenes de datos 121 a 128.

4.2 Imágenes con frecuencias de trama de 50, 60/1,001 y 60 Hz

Se establece la correspondencia de cada subimagen en N trenes de datos. N puede ser igual a dos o a cuatro en función de la estructura de imagen.

Los trenes de datos tienen un contenedor de vídeo activo de $1\,920 \times 1\,080$ palabras a la frecuencia de trama de origen.

FIGURA 3-7
Estructura de línea de los trenes de datos con frecuencias de trama de 60 Hz, 60/1,001 Hz y 50 Hz



BT.2077-03-07

4.2.1 Correspondencia de subimágenes en trenes de datos

Estructura de imagen 1 – Y'C'B'C'R 4:2:2 ó 4:2:0 10 bits

Para esta estructura de imagen, $N = 2$

Subimagen 1

El tren de datos 1 transporta las muestras Y': $Y'0, Y'1, Y'2, Y'3 \dots$

El tren de datos 2 transporta las muestras C'B y C'R: $C'B0, C'R0, C'B2, C'R2 \dots$

La subimagen 2 se corresponde de la misma manera en los trenes de datos 3 y 4.

La subimagen 3 se corresponde de la misma manera en los trenes de datos 5 y 6.

La subimagen 4 se corresponde de la misma manera en los trenes de datos 7 y 8.

En el caso de las imágenes de 4 320 líneas hay 16 subimágenes, por lo que:

Correspondencia de la subimagen 5

El tren de datos 9 transporta las muestras Y': $Y'0, Y'1, Y'2, Y'3 \dots$

El tren de datos 10 transporta las muestras C'B y C'R: $C'B0, C'R0, C'B2, C'R2 \dots$

La subimagen 6 se corresponde de la misma manera en los trenes de datos 11 y 12.

La subimagen 7 se corresponde de la misma manera en los trenes de datos 13 y 14.

La subimagen 8 se corresponde de la misma manera en los trenes de datos 15 y 16.

La subimagen 9 se corresponde de la misma manera en los trenes de datos 17 y 18.

La subimagen 10 se corresponde de la misma manera en los trenes de datos 19 y 20.

La subimagen 11 se corresponde de la misma manera en los trenes de datos 21 y 22.

La subimagen 12 se corresponde de la misma manera en los trenes de datos 23 y 24.

La subimagen 13 se corresponde de la misma manera en los trenes de datos 25 y 26.

La subimagen 14 se corresponde de la misma manera en los trenes de datos 27 y 28.

La subimagen 15 se corresponde de la misma manera en los trenes de datos 29 y 30.

La subimagen 16 se corresponde de la misma manera en los trenes de datos 31 y 32.

Estructura de imagen II – R'G'B' 4:4:4 ó 4:4:4:4 10 bits

Para esta estructura de imagen, $N = 4$

Subimagen 1

El tren de datos 1 transporta las muestras G' : $G'0, G'1, G'2, G'3\dots$

El tren de datos 2 transporta las muestras B' y R' pares: $B'0, R'0, B'2, R'2\dots$

El tren de datos 3 transporta los valores A : $A0, A1, A2, A3\dots$

El tren de datos 4 transporta las muestras B' y R' impares: $B'1, R'1, B'3, R'3\dots$

La subimagen 2 se corresponde de la misma manera en los trenes de datos 5 a 8.

La subimagen 3 se corresponde de la misma manera en los trenes de datos 9 a 12.

La subimagen 4 se corresponde de la misma manera en los trenes de datos 13 a 16.

En el caso de las imágenes de 4 320 líneas hay 16 subimágenes, por lo que:

Correspondencia de la subimagen 5

El tren de datos 17 transporta las muestras G' : $G'0, G'1, G'2, G'3\dots$

El tren de datos 18 transporta las muestras B' y R' pares: $B'0, R'0, B'2, R'2\dots$

El tren de datos 19 transporta los valores A : $A0, A1, A2, A3\dots$

El tren de datos 20 transporta las muestras B' y R' impares: $B'1, R'1, B'3, R'3\dots$

La subimagen 6 se corresponde de la misma manera en los trenes de datos 21 a 24.

La subimagen 7 se corresponde de la misma manera en los trenes de datos 25 a 28.

La subimagen 8 se corresponde de la misma manera en los trenes de datos 29 a 32.

La subimagen 9 se corresponde de la misma manera en los trenes de datos 33 a 36.

La subimagen 10 se corresponde de la misma manera en los trenes de datos 37 a 40.

La subimagen 11 se corresponde de la misma manera en los trenes de datos 41 a 44.

La subimagen 12 se corresponde de la misma manera en los trenes de datos 45 a 48.

La subimagen 13 se corresponde de la misma manera en los trenes de datos 49 a 52.

La subimagen 14 se corresponde de la misma manera en los trenes de datos 53 a 56.

La subimagen 15 se corresponde de la misma manera en los trenes de datos 57 a 60.

La subimagen 16 se corresponde de la misma manera en los trenes de datos 61 a 64.

En el caso de las imágenes 4:4:4 ($Y'C'_B C'_R$) y 4:4:4:4 ($Y'C'_B C'_R + A$)/10 bits, los datos de imagen se transportan como se indica anteriormente, pero:

Se sustituyen las muestras G' por muestras Y' .

Se sustituyen las muestras B' por muestras C'_B .

Se sustituyen las muestras R' por muestras C'_R .

De no haber muestras Alfa, éstas se sustituyen por el valor 040_h.

Estructura de imagen III – R'G'B' 4:4:4 12 bits

Para esta estructura de imagen, $N = 4$

Subimagen 1

El tren de datos 1 transporta los 10 MSB de las muestras G': $G'0:2-11,$
 $G'1:2-11, G'2:2-11, G'3:2-11...$

El tren de datos 2 transporta los 10 MSB de las muestras B' y R' pares: $B'0:2-11,$
 $R'0:2-11, B'2:2-11, R'2:2-11...$

El tren de datos 3 transporta los 2 LSB de las muestras R'G'B': $R'G'B'0:0-1,$
 $R'G'B'1:0-1, R'G'B'2:0-1...$

El tren de datos 4 transporta los 10 MSB de las muestras B' y R' impares: $B'1:2-11,$
 $R'1:2-11, B'3:2-11, R'3:2-11...$

La subimagen 2 se corresponde de la misma manera en los trenes de datos 5 a 8

La subimagen 3 se corresponde de la misma manera en los trenes de datos 9 a 12.

La subimagen 4 se corresponde de la misma manera en los trenes de datos 13 a 16.

En el caso de las imágenes de 4 320 líneas hay 16 subimágenes, por lo que:

Correspondencia de la subimagen 5

El tren de datos 17 transporta los 10 MSB de las muestras G': $G'0:2-11,$
 $G'1:2-11, G'2:2-11, G'3:2-11...$

El tren de datos 18 transporta los 10 MSB de las muestras B' y R' pares: $B'0:2-11,$
 $R'0:2-11, B'2:2-11, R'2:2-11...$

El tren de datos 19 transporta los 2 LSB de las muestras R'G'B': $R'G'B'0:0-1,$
 $R'G'B'1:0-1, R'G'B'2:0-1...$

El tren de datos 20 transporta los 10 MSB de las muestras B' y R' impares: $B'1:2-11,$
 $R'1:2-11, B'3:2-11, R'3:2-11...$

La subimagen 6 se corresponde de la misma manera en los trenes de datos 21 a 24.

La subimagen 7 se corresponde de la misma manera en los trenes de datos 25 a 28.

La subimagen 8 se corresponde de la misma manera en los trenes de datos 29 a 32.

La subimagen 9 se corresponde de la misma manera en los trenes de datos 33 a 36.

La subimagen 10 se corresponde de la misma manera en los trenes de datos 37 a 40.

La subimagen 11 se corresponde de la misma manera en los trenes de datos 41 a 44.

La subimagen 12 se corresponde de la misma manera en los trenes de datos 45 a 48.

La subimagen 13 se corresponde de la misma manera en los trenes de datos 49 a 52.

La subimagen 14 se corresponde de la misma manera en los trenes de datos 53 a 56.

La subimagen 15 se corresponde de la misma manera en los trenes de datos 57 a 60.

La subimagen 16 se corresponde de la misma manera en los trenes de datos 61 a 64.

Estructura de imagen IV – Y'C'B'C'R+A 4:2:2:4 12 bits

Para esta estructura de imagen, $N = 4$

Subimagen 1

Los 2 LSB de las muestras C'_B y C'_R impares deben ponerse a «00» para esta estructura de imagen.

El tren de datos 1 transporta los 10 MSB de las muestras Y': $Y'0:2-11,$
 $Y'1:2-11, Y'2:2-11, Y'3:2-11...$

El tren de datos 2 transporta los 10 MSB de las muestras C'_B y C'_R pares: $C'_B0:2-11$,
 $C'_R0:2-11$, $C'_B2:2-11$, $C'_R2:2-11$

El tren de datos 3 transporta los 2 LSB de las muestras $Y'C'_BC'_R$: $Y'C'_BC'_R0:0-1$,
 $Y'C'_BC'_R1:0-1$, $Y'C'_BC'_R2:0-1$, $Y'C'_BC'_R3:0-1$...

El tren de datos 4 transporta los valores A: $A0$, $A1$, $A2$,
 $A3$...

La subimagen 2 se corresponde de la misma manera en los trenes de datos 5 a 8

La subimagen 3 se corresponde de la misma manera en los trenes de datos 9 a 12.

La subimagen 4 se corresponde de la misma manera en los trenes de datos 13 a 16.

En el caso de las imágenes de 4 320 líneas hay 16 subimágenes, por lo que:

Correspondencia de la subimagen 5

El tren de datos 17 transporta los 10 MSB de las muestras Y' : $Y'0:2-11$,
 $Y'1:2-11$, $Y'2:2-11$, $Y'3:2-11$...

El tren de datos 18 transporta los 10 MSB de las muestras C'_B y C'_R pares: $C'_B0:2-11$,
 $C'_R0:2-11$, $C'_B2:2-11$, $C'_R2:2-11$

El tren de datos 19 transporta los 2 LSB de las muestras $Y'C'_BC'_R$: $Y'C'_BC'_R0:0-1$,
 $Y'C'_BC'_R1:0-1$, $Y'C'_BC'_R2:0-1$, $Y'C'_BC'_R3:0-1$...

El tren de datos 20 transporta los valores A: $A0$, $A1$, $A2$,
 $A3$...

La subimagen 6 se corresponde de la misma manera en los trenes de datos 21 a 24.

La subimagen 7 se corresponde de la misma manera en los trenes de datos 25 a 28.

La subimagen 8 se corresponde de la misma manera en los trenes de datos 29 a 32.

La subimagen 9 se corresponde de la misma manera en los trenes de datos 33 a 36.

La subimagen 10 se corresponde de la misma manera en los trenes de datos 37 a 40.

La subimagen 11 se corresponde de la misma manera en los trenes de datos 41 a 44.

La subimagen 12 se corresponde de la misma manera en los trenes de datos 45 a 48.

La subimagen 13 se corresponde de la misma manera en los trenes de datos 49 a 52.

La subimagen 14 se corresponde de la misma manera en los trenes de datos 53 a 56.

La subimagen 15 se corresponde de la misma manera en los trenes de datos 57 a 60.

La subimagen 16 se corresponde de la misma manera en los trenes de datos 61 a 64.

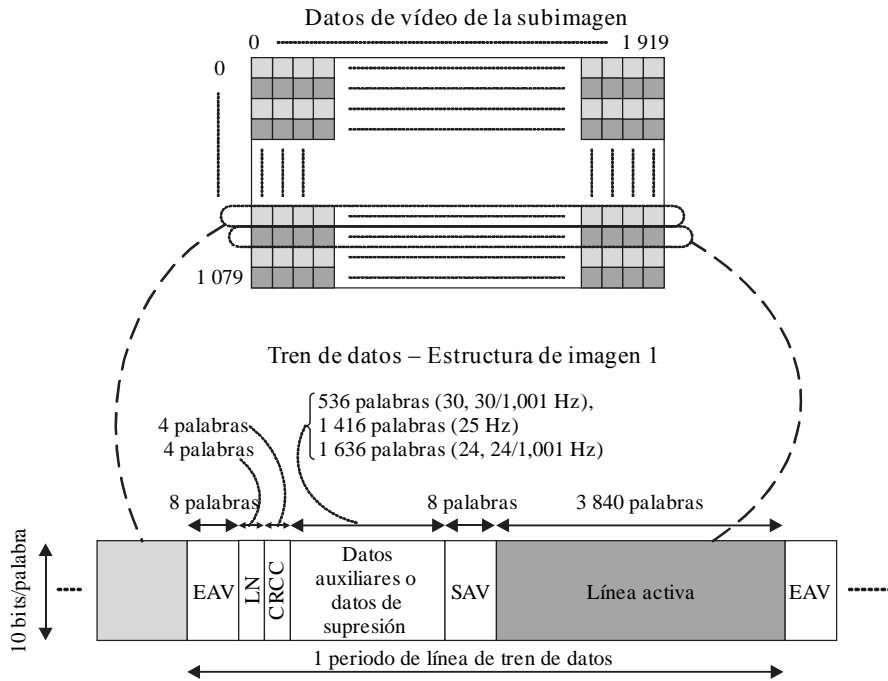
4.3 Imágenes con frecuencias de trama de 24/1,001, 24, 25, 30/1,001 y 30 Hz

Se establece la correspondencia de cada subimagen en N trenes de datos. N puede ser igual a uno o a dos en función de la estructura de imagen.

Cada tren de datos tiene un contenedor de vídeo activo de $3\,840 \times 1\,080$ palabras a la frecuencia de trama de origen.

FIGURA 3-8

Estructura de línea de los trenes de datos con frecuencias de trama de 30 Hz, 30/1,001 Hz, 25 Hz, 24 Hz y 24/1,001 Hz – Estructura de imagen 1



BT.2077-03-08

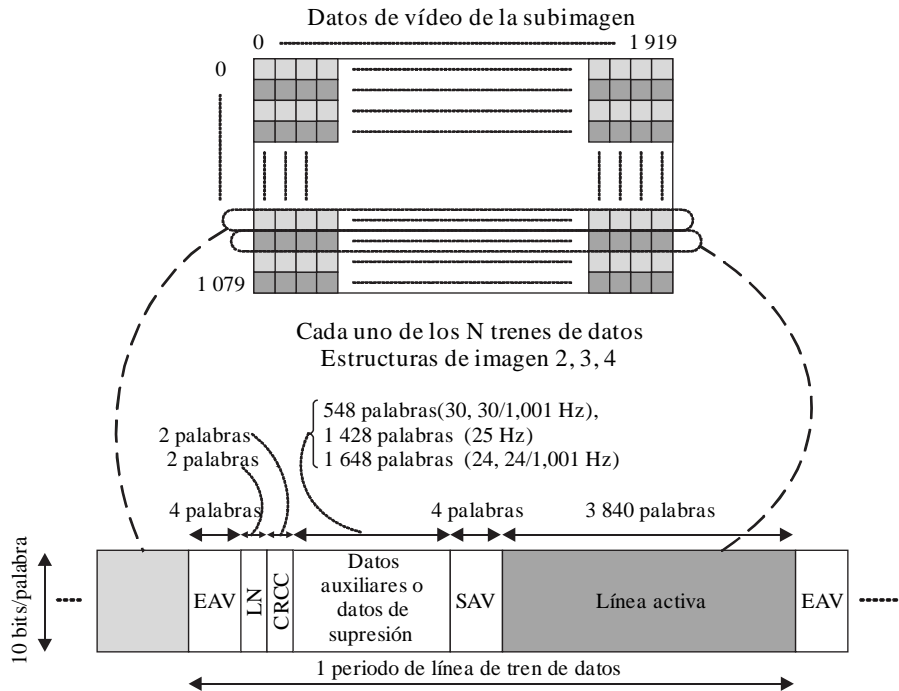
En el caso de las imágenes con estructura de imagen 1 (4:2:2 ó 4:2:0 10 bits), se establece la correspondencia de cada subimagen en un tren de datos paralelo multiplexado de acuerdo con la Fig. 3 de la Recomendación UIT-R BT.1120-8.

Este tren de datos multiplexado es un múltiplex de los canales C e Y, cada uno de los cuales contiene datos EAV, SAV, LN y CRC y 1 920 palabras de datos de vídeo.

Cada línea del tren de datos resultante tiene así una longitud doble de componentes de datos EAV, SAV, LN y CRC y 3 840 palabras de datos de vídeo. Véase la Fig. 3-8 anterior.

FIGURA 3-9

Estructura de línea de los trenes de datos con frecuencias de trama de 30 Hz, 30/1,001 Hz, 25 Hz, 24 Hz y 24/1,001 Hz – Estructuras de imagen 2, 3 y 4



Con las estructuras de imagen 2, 3 y 4 cada uno de los trenes de datos contiene un único ejemplar de EAV, SAV, LN y CRC por línea, además de los datos de vídeo según se define en el § 4.3.1 siguiente. Dado que la parte línea de vídeo activa del tren de datos está formada por un múltiplex de dos componentes, cada línea contiene 3 840 palabras de vídeo. Véase la Fig. 3-9 anterior.

4.3.1 Correspondencia de subimágenes en trenes de datos

Estructura de imagen 1 – Y'C'B'C'R 4:2:2 ó 4:2:0 10 bits

Para esta estructura de imagen, $N = 1$

Subimagen 1

El tren de datos 1 transporta todas las muestras: $C'B_0, Y'0, C'R_0, Y'1, C'B_2, Y'2, C'R_2, Y'3...$

La subimagen 2 se corresponde de la misma manera en el tren de datos 2.

La subimagen 3 se corresponde de la misma manera en el tren de datos 3.

La subimagen 4 se corresponde de la misma manera en el tren de datos 4.

En el caso de las imágenes de 4 320 líneas hay 16 subimágenes, por lo que:

Correspondencia de la subimagen 5

El tren de datos 5 transporta todas las muestras: $C'B_0, Y'0, C'R_0, Y'1, C'B_2, Y'2, C'R_2, Y'3...$

La subimagen 6 se corresponde de la misma manera en el tren de datos 6.

La subimagen 7 se corresponde de la misma manera en el tren de datos 7.

La subimagen 8 se corresponde de la misma manera en el tren de datos 8.

La subimagen 9 se corresponde de la misma manera en el tren de datos 9.

La subimagen 10 se corresponde de la misma manera en el tren de datos 10.

La subimagen 11 se corresponde de la misma manera en el tren de datos 11.

La subimagen 12 se corresponde de la misma manera en el tren de datos 12.

La subimagen 13 se corresponde de la misma manera en el tren de datos 13.

La subimagen 14 se corresponde de la misma manera en el tren de datos 14.

La subimagen 15 se corresponde de la misma manera en el tren de datos 15.

La subimagen 16 se corresponde de la misma manera en el tren de datos 16.

Estructura de imagen 2 – R'G'B' 4:4:4 ó 4:4:4:4 10 bits

Para esta estructura de imagen, $N = 2$

Subimagen 1

El tren de datos 1 transporta las muestras G' y R' : $G'0, R'0, G'1, R'1, G'2, R'2...$

El tren de datos 2 transporta los valores A y las muestras B' : $A0, B'0, A1, B'1, A2, B'2...$

La subimagen 2 se corresponde de la misma manera en los trenes de datos 3 y 4.

La subimagen 3 se corresponde de la misma manera en los trenes de datos 5 y 6.

La subimagen 4 se corresponde de la misma manera en los trenes de datos 7 y 8.

En el caso de las imágenes de 4 320 líneas hay 16 subimágenes, por lo que:

Correspondencia de la subimagen 5

El tren de datos 9 transporta las muestras G' y R' : $G'0, R'0, G'1, R'1, G'2, R'2...$

El tren de datos 10 transporta los valores A y las muestras B' : $A0, B'0, A1, B'1, A2, B'2...$

La subimagen 6 se corresponde de la misma manera en los trenes de datos 11 y 12.

La subimagen 7 se corresponde de la misma manera en los trenes de datos 13 y 14.

La subimagen 8 se corresponde de la misma manera en los trenes de datos 15 y 16.

La subimagen 9 se corresponde de la misma manera en los trenes de datos 17 y 18.

La subimagen 10 se corresponde de la misma manera en los trenes de datos 19 y 20.

La subimagen 11 se corresponde de la misma manera en los trenes de datos 21 y 22.

La subimagen 12 se corresponde de la misma manera en los trenes de datos 23 y 24.

La subimagen 13 se corresponde de la misma manera en los trenes de datos 25 y 26.

La subimagen 14 se corresponde de la misma manera en los trenes de datos 27 y 28.

La subimagen 15 se corresponde de la misma manera en los trenes de datos 29 y 30.

La subimagen 16 se corresponde de la misma manera en los trenes de datos 31 y 32.

En el caso de las imágenes 4:4:4 ($Y'C'_B C'_R$) y 4:4:4:4 ($Y'C'_B C'_R + A$)/10 bits, los datos de imagen se transportan como se ha indicado, pero:

Se sustituyen las muestras G' por muestras Y' .

Se sustituyen las muestras B' por muestras C'_B .

Se sustituyen las muestras R' por muestras C'_R .

De no haber muestras Alfa, éstas se sustituyen por el valor 040_h.

Estructura de imagen 3 – R'G'B' 4:4:4 12 bits

Para esta estructura de imagen, $N = 2$

El bit b9 de cada palabra es el complemento del b8. A continuación se describen los bits b8 – b0.

Subimagen 1

El tren de datos 1 transporta seis bits de las muestras R'G'B': R'G'B'0:11-9,
R'G'B'0:5-3, R'G'B'1:11-9, R'G'B'1:5-3...

El tren de datos 2 transporta los seis bits de las muestras R'G'B' restantes: R'G'B'0:8-6,
R'G'B'0:2-0, R'G'B'1:8-6, R'G'B'1:2-0...

CUADRO 3-5

**Correspondencia de la estructura de bits R'G'B' (i):x-y
en palabras de datos de la interfaz virtual**

Número de bit										
Tren de datos	B9	B8	B7	B6	B5	B4	B3	B2	B1	B0
Tren de datos 1 Primera palabra de la muestra (i)	— B8	R' (i):11-9			G' (i):11-9			B' (i):11-9		
Tren de datos 1 Segunda palabra de la muestra (i)	— B8	R' (i):5-3			G' (i):5-3			B' (i):5-3		
Tren de datos 2 Primera palabra de la muestra (i)	— B8	R' (i):8-6			G' (i):8-6			B' (i):8-6		
Tren de datos 2 Segunda palabra de la muestra (i)	— B8	R' (i):2-0			G' (i):2-0			B' (i):2-0		

La subimagen 2 se corresponde de la misma manera en los trenes de datos 3 y 4.

La subimagen 3 se corresponde de la misma manera en los trenes de datos 5 y 6.

La subimagen 4 se corresponde de la misma manera en los trenes de datos 7 y 8.

En el caso de las imágenes de 4 320 líneas hay 16 subimágenes, por lo que:

Correspondencia de la subimagen 5

El tren de datos 1 transporta seis bits de las muestras R'G'B': R'G'B'0:11-9,
R'G'B'0:5-3, R'G'B'1:11-9, R'G'B'1:5-3...

El tren de datos 2 transporta los seis bits de las muestras R'G'B' restantes: R'G'B'0:8-6,
R'G'B'0:2-0, R'G'B'1:8-6, R'G'B'1:2-0...

La subimagen 6 se corresponde de la misma manera en los trenes de datos 11 y 12.

La subimagen 7 se corresponde de la misma manera en los trenes de datos 13 y 14.

La subimagen 8 se corresponde de la misma manera en los trenes de datos 15 y 16.

La subimagen 9 se corresponde de la misma manera en los trenes de datos 17 y 18.

La subimagen 10 se corresponde de la misma manera en los trenes de datos 19 y 20.

La subimagen 11 se corresponde de la misma manera en los trenes de datos 21 y 22.

La subimagen 12 se corresponde de la misma manera en los trenes de datos 23 y 24.

La subimagen 13 se corresponde de la misma manera en los trenes de datos 25 y 26.

La subimagen 14 se corresponde de la misma manera en los trenes de datos 27 y 28.

La subimagen 15 se corresponde de la misma manera en los trenes de datos 29 y 30.

La subimagen 16 se corresponde de la misma manera en los trenes de datos 31 y 32.

Estructura de imagen 4 – Y'C'BC'R+A 4:2:2:4 12 bits

Para esta estructura de imagen, $N = 2$

El bit b9 de cada palabra es el complemento del b8. A continuación se describen los bits b8 – b0.

Subimagen 1

Tren de datos 1:

Bits b8 – b6: A0:11-9, A0:5-3, A1:11-9, A1:5-3...

Bits b5 – b0: Y'0:11-6, Y'0:5-0, Y'1:11-6, Y'1:5-0...

Tren de datos 2:

Bits b8 – b6: A0:8-6, A0:2-0, A1:8-6, A1:2-0...

Bits b5 – b0: C'B 0:11-6, C'B 0:5-0, C'R 0:11-6, C'R 0:5-0...

CUADRO 3-6

Correspondencia de las estructuras de bits Y'(2i+r):x-y y A(2i+r):x-y en palabras de datos de la interfaz virtual

Número de bit										
Tren de datos	9	8	7	6	5	4	3	2	1	0
Tren de datos 1 Primera palabra de la muestra (2i)	— B:8	A (2i):11-9			Y' (2i):11-6					
Tren de datos 1 Segunda palabra de la muestra (2i)	— B:8	A (2i):5-3			Y' (2i):5-0					
Tren de datos 1 Primera palabra de la muestra (2i+1)	— B:8	A (2i+1):11-9			Y' (2i+1):11-6					
Tren de datos 1 Segunda palabra de la muestra (2i+1)	— B:8	A (2i+1):5-3			Y' (2i+1):5-0					
Tren de datos 2 Primera palabra de la muestra (2i)	— B:8	A (2i):8-6			C'B (2i):11-6					
Tren de datos 2 Segunda palabra de la muestra (2i)	— B:8	A (2i):2-0			C'B (2i):5-0					
Tren de datos 2 Primera palabra de la muestra (2i+1)	— B:8	A (2i+1):8-6			C'R (2i):11-6					
Tren de datos 2 Segunda palabra de la muestra (2i+1)	— B:8	A (2i+1):2-0			C'R (2i):5-0					

La subimagen 2 se corresponde de la misma manera en los trenes de datos 3 y 4.

La subimagen 3 se corresponde de la misma manera en los trenes de datos 5 y 6.

La subimagen 4 se corresponde de la misma manera en los trenes de datos 7 y 8.

En el caso de las imágenes de 4 320 líneas hay 16 subimágenes, por lo que:

Correspondencia de la subimagen 5

Tren de datos 9:

Bits b8 – b6: A0:11-9, A0:5-3, A1:11-9, A1:5-3...

Bits b5 – b0: Y'0:11-6, Y'0:5-0, Y'1:11-6, Y'1:5-0...

Tren de datos 10:

Bits b8 – b6: A0:8-6, A0:2-0, A1:8-6, A1:2-0...

Bits b5 – b0: C'_B 0:11-6, C'_B 0:5-0, C'_R 0:11-6, C'_R 0:5-0...

La subimagen 6 se corresponde de la misma manera en los trenes de datos 11 y 12.

La subimagen 7 se corresponde de la misma manera en los trenes de datos 13 y 14.

La subimagen 8 se corresponde de la misma manera en los trenes de datos 15 y 16.

La subimagen 9 se corresponde de la misma manera en los trenes de datos 17 y 18.

La subimagen 10 se corresponde de la misma manera en los trenes de datos 19 y 20.

La subimagen 11 se corresponde de la misma manera en los trenes de datos 21 y 22.

La subimagen 12 se corresponde de la misma manera en los trenes de datos 23 y 24.

La subimagen 13 se corresponde de la misma manera en los trenes de datos 25 y 26.

La subimagen 14 se corresponde de la misma manera en los trenes de datos 27 y 28.

La subimagen 15 se corresponde de la misma manera en los trenes de datos 29 y 30.

La subimagen 16 se corresponde de la misma manera en los trenes de datos 31 y 32.

4.5 Códigos de referencia de temporización (SAV y EAV)

Los dos códigos de referencia de temporización son el SAV, que se sitúa inmediatamente antes de los datos de vídeo (línea activa) y el EAV, que se sitúa inmediatamente después de los datos de vídeo. La asignación de bits del SAV y el EAV se define en el Cuadro 5 de la Recomendación UIT-R BT.1120-8. La asignación de bits de protección se define en el Cuadro 6 de la Recomendación UIT-R BT.1120-8.

En los Cuadros 5 y 6 de la Recomendación UIT-R BT.1120-8 F se denotan los bits para progresiva/entrelazada (primer/segundo campo).

Todas las imágenes de la Parte 3 de esta Recomendación son progresivas, por lo que el valor de F es siempre 0. V es un bit identificador para la supresión de trama y los datos de vídeo activo. V adopta el valor 1 para la supresión de trama entre las líneas 1 y 41 y las líneas 1122 y 1125; y el valor 0 para los datos de vídeo activo entre las líneas 42 y 1121. H es un bit identificador que adopta el valor 0 para SAV y 1 para EAV. Los valores P0 a P3 son bits de paridad, que se utilizan para la corrección de errores de un bit y la detección de errores de dos bits en el lado receptor. La asignación de esos dos bits se define en el Cuadro 6 de la Recomendación UIT-R BT.1120-8.

4.6 Datos de número de línea

Para la numeración de líneas del tren de datos se utilizan los números de línea definidos en la § 4.1.3 de la Recomendación UIT-R BT.1120-8. Los números de línea se refieren a la subimagen y no a las imágenes de 4 320 líneas o de 2 160 líneas fuente.

4.7 Datos de código de detección de errores

En el tren de datos los datos de código de detección de errores están representados por 18 bits, de CRCC0 a CRCC17, y son los definidos en la § 4.1.4 de la Recomendación UIT-R BT.1120-8.

4.8 Datos auxiliares

En la Recomendación UIT-R BT.1364 se describen el formato y el protocolo de utilización de los paquetes de datos auxiliares.

El formato de los paquetes de datos auxiliares que se utilizará con esta interfaz debe ser conforme a la Recomendación UIT-R BT.1364.

El protocolo de utilización del espacio de datos auxiliares de esta interfaz debe ser conforme a la Recomendación UIT-R BT.1364 con las siguientes excepciones:

Para todas las imágenes fuente distintas de las imágenes con estructura de imagen 1 con frecuencias de trama de 30 Hz, 30/1,001 Hz, 25 Hz, 24 Hz y 24/1,001 Hz, las recomendaciones relativas al canal de luminancia deben referirse a los trenes de datos impares y las recomendaciones relativas al canal de diferencia de color deben referirse a los trenes de datos pares.

Para todas las imágenes fuente distintas de las imágenes con estructura de imagen 1 con frecuencias de trama de 30 Hz, 30/1,001 Hz, 25 Hz, 24 Hz y 24/1,001 Hz, a menos que se indique lo contrario, los datos auxiliares se corresponderán preferentemente en el tren de datos 1 en primer lugar y cualquier dato restante se corresponderá en el tren de datos 3, en el tren de datos 5 y así sucesivamente hasta el límite de número de trenes de datos de la interfaz.

Para las imágenes con estructura de imagen 1 con frecuencias de trama de 30 Hz, 30/1,001 Hz, 25 Hz, 24 Hz y 24/1,001 Hz, a menos que se indique lo contrario, los datos auxiliares se corresponderán preferentemente en el canal de luminancia del tren de datos 1 en primer lugar, y cualquier dato restante se corresponderá en el canal de luminancia del tren de datos 2, el tren de datos 3 y así sucesivamente hasta el límite de número de trenes de datos de la interfaz.

Los requisitos de espacio de datos y su ubicación de cada servicio de datos están definidos en sus documentos de aplicación respectivos. En ocasiones hay aplicaciones específicas que exigen que los datos auxiliares se correspondan en todos los trenes de datos de la interfaz (por ejemplo, ID de carga útil).

4.9 Audio

Todas las subimágenes deben tener un formato de imagen TVUAD de 1 080 líneas y audio incorporado, de acuerdo con la Recomendación UIT-R BT.1365.

En la Recomendación UIT-R BT.1365 se describen la generación y la inserción de paquetes de datos auxiliares de audio, incluidos los paquetes de control de audio y los paquetes de datos de audio, para hasta 4 grupos de audio, los grupos 1 a 4. De este modo es posible muestrear hasta 16 canales de audio a 48 kHz o hasta 8 canales de audio a 96 kHz.

Es posible insertar otros 4 grupos de audio ampliado, los grupos 5, 6, 7 y 8, lo que permite hasta 32 canales a 48 kHz o hasta 16 canales a 96 kHz, utilizando las técnicas descritas en la Recomendación UIT-R BT.1365 con distintos valores DID para los paquetes de datos de audio y los paquetes de control de audio.

Los valores DID para paquetes de datos de audio ampliado deben ser 1A7_h para el grupo de audio 5, 2A6_h para el grupo de audio 6, 2A5_h para el grupo de audio 7 y 1A4_h para el grupo de audio 8.

Los valores DID para paquetes de control de audio ampliado deben ser 2A3_h para el grupo de audio 5, 1A2_h para el grupo de audio 6, 1A1_h para el grupo de audio 7 y 2A0_h para el grupo de audio 8.

Los datos de fase de reloj de audio, definidos en la Recomendación UIT-R BT.1365, deben calcularse con una frecuencia de reloj de 74,25 (/1,001) MHz para señales con frecuencias de trama de 30 Hz, 30/1,001 Hz, 25 Hz, 24 Hz y 24/1,001 Hz.

Los datos de fase de reloj de audio, definidos en la Recomendación UIT-R BT.1365, deben calcularse con una frecuencia de reloj de 148,5 (/1,001) MHz para todas las demás señales.

4.9.1 Transporte del máximo número de canales de audio

De preferencia, el audio debe estar incorporado en el par de trenes de audio 1/2. Todo audio adicional que no quepa en el par de trenes de audio 1/2 se incorporará en el par de trenes de datos 3/4. Del mismo modo, el audio adicional se incorporará en el par de trenes de datos 5/6 y así sucesivamente hasta alcanzar el límite del número de trenes de datos de la interfaz.

Para las imágenes con estructura de imagen 1 con frecuencias de trama de 30 Hz, 30/1,001 Hz, 25 Hz, 24 Hz y 24/1,001 Hz, el audio se incorporará preferentemente en el tren de datos 1. Todo audio adicional que no quepa en el tren de datos 1 se incorporará en el tren de datos 2. Del mismo modo, el audio adicional se incorporará en el tren de datos 3 y así sucesivamente hasta alcanzar el límite del número de trenes de datos de la interfaz.

4.9.2 Copia de audio entre enlaces

Otra alternativa es copiar las señales de audio entre pares de trenes de datos para que cada enlace 6G-SDI o 12G-SDI físico transporte una copia del audio incorporado. En tal caso:

Se atribuirá al audio original un bloque de pares de trenes de datos.

Ese bloque estará formado por:

El par de trenes de datos 1/2 O

Los pares de trenes de datos 1/2 y 3/4 O

Los pares de trenes de datos 1/2, 3/4, 5/6 y 7/8.

Dentro de ese bloque el audio deberá incorporarse preferentemente en el par de trenes de datos 1/2. Todo audio adicional que no quepa en el par de trenes de datos 1/2 se incorporará en el par de trenes de datos 3/4, de haberlo. Del mismo modo, el audio adicional se incorporará en el par de trenes de datos 5/6 y, por último, en el par de trenes de datos 7/8.

El audio del bloque debe copiarse en bloques del mismo tamaño hasta alcanzar el límite del número de trenes de datos de la interfaz.

Por ejemplo:

- Si los pares de trenes de datos 1/2 y 3/4 están atribuidos al audio original y la interfaz contiene un total de 16 trenes de datos:
 - el par de trenes de datos 5/6 transportará una copia del audio del par de trenes de datos 1/2 y el par de trenes de datos 7/8 transportará una copia del audio del par de trenes de datos 3/4;
 - el par de trenes de datos 9/10 transportará una copia del audio del par de trenes de datos 1/2 y el par de trenes de datos 11/12 transportará una copia del audio del par de trenes de datos 3/4;
 - el par de trenes de datos 13/14 transportará una copia del audio del par de trenes de datos 1/2 y el par de trenes de datos 15/16 transportará una copia del audio del par de trenes de datos 3/4.

El estatus de la copia de audio de cada tren de datos se señalará en el ID de carga útil. Véase el § 4.10.

NOTA – La copia de audio reduce el número de canales que puede transportar la interfaz.

4.10 ID de carga útil

Todos los trenes de datos deben contener un paquete ID de carga útil. Se trata de un paquete de datos auxiliares de tipo 2 con un valor DID de 41_h, un valor SDID de 01_h y cuatro palabras UDW. Se recomienda situarlo inmediatamente después del código de detección de errores en la línea 10.

En el Cuadro 3-7 se muestra la asignación del bit UDW del paquete ID de carga útil. El paquete ID de carga útil debe multiplexarse una vez por trama en cada tren de datos.

CUADRO 3-7

Definición del identificador de carga útil

Número de bit	Byte 1	Byte 2	Byte 3	Byte 4
b7	Véase el Cuadro 3-8	Transporte progresivo (1)	Relación de aspecto 16:9 (1) o Desconocido (0)	Asignación de enlaces 6G, 12G o 24G Enlace 1 (0 _h) – Enlace 8 (7 _h)
b6		Imagen progresiva (1)	Muestreo horizontal 1920 (0) o 2048 ⁵ (1)	
b5		Características de transferencia SDR-TV (0 _h) HLG (1 _h) PQ (2 _h) No especificado (3 _h)	Colorimetría Recomendación UIT-R BT.709 ⁶ (0 _h) Reservado (1 _h) Recomendación UIT-R BT.2020 (2 _h) Reservado (3 _h)	Señal de luminancia y diferencia de color NCL Y'C _B C _R ' (0) CL SDR Y'C _B C _R ' o HDR IC _T C _P (1)
b4				
b3				
b2		Velocidad de imagen Véase el Cuadro 3-9	Identificación de la estructura de muestreo Véase el Cuadro 3-10	Estatus de la copia de audio: El audio en este tren de datos transporta canales adicionales (0) El audio en este tren de datos es una copia (1)
b1				Profundidad de bits 10 bits gama completa (0 _h) 10 bits gama estrecha (1 _h) 12 bits gama estrecha (2 _h) 12 bits gama completa (3 _h)
b0				

⁵ Este bit debe ponerse a «0» para todos los formatos de la Parte 3 de esta Recomendación.

⁶ No permitido por esta Recomendación.

CUADRO 3-8

Asignación del Byte 1

Formato de imagen	Interfaz de transporte									
	6G un enlace	6G dos enlaces	6G cuatro enlaces	12G un enlace	12G dos enlaces	12G cuatro enlaces	24G un enlace	24G dos enlaces	24G cuatro enlaces	24G ocho enlaces
4 320 líneas			C4 _h		D0 _h	D2 _h	DF _h	E1 _h	E3 _h	F1 _h
2 160 líneas	C0 _h	C2 _h	C5 _h	CE _h	D1 _h	D3 _h	E0 _h	E2 _h	–	–

CUADRO 3-9

Velocidad de imagen

Valor	Velocidad de imagen	Valor	Velocidad de imagen	Valor	Velocidad de imagen	Valor	Velocidad de imagen
0 _h	No definido	1 _h	96/1,001 ⁷	2 _h	24/1,001	3 _h	24
4 _h	48/1,001 ⁷	5 _h	25	6 _h	30/1,001	7 _h	30
8 _h	48 ⁷	9 _h	50	A _h	60/1,001	B _h	60
C _h	96 ⁷	D _h	100	E _h	120/1,001	F _h	120

CUADRO 3-10

Estructura de muestreo

Valor	Muestreo	Valor	Muestreo	Valor	Muestreo	Valor	Muestreo
0 _h	4:2:2 (Y'C _B C _R)	1 _h	4:4:4 (Y'C _B C _R)	2 _h	4:4:4 (R'G'B')	3 _h	4:2:0 (Y'C _B C _R)
4 _h	4:2:2:4 (Y'C _B C _R +A)	5 _h	4:4:4:4 (Y'C _B C _R +A)	6 _h	4:4:4:4 (R'G'B'+A)	7 _h	Reservado
8 _h	4:2:2:4 (Y'C _B C _R +D)	9 _h	4:4:4:4 (Y'C _B C _R +D)	A _h	4:4:4:4 (R'G'B'+D)	B _h	Reservado
C _h	Reservado	D _h	Reservado	E _h	Reservado	F _h	Reservado

4.11 Datos de supresión

Las palabras de datos de supresión en los intervalos de supresión que no se utilicen para códigos de referencia de temporización (SAV y EAV), datos de número de línea, códigos de detección de errores o datos auxiliares se configurarán como se indica a continuación.

- (1) Muestras de tren de datos para los componentes de color Y', R', G', B', 10 bits o 10 MSB de 12 bits: 040_h
- (2) Muestras de tren de datos para los componentes de color C_B', C_R', 10 bits o 10 MSB de 12 bits: 200_h

⁷ No permitido por esta Recomendación.

- | | | |
|------|--|------------------|
| (3) | Muestras de tren de datos para los componentes de color Y', R', G', B', C' _B , C' _R 2 LSB de 12 bits: 200 _h | |
| (4) | Valores de tren de datos para el componente A: | 040 _h |
| (5) | Muestras de tren de datos para R'G'B' 12 bits: 11-9 valores combinados: | 200 _h |
| (6) | Muestras de tren de datos para R'G'B' 12 bits: 8-6 valores combinados: | 124 _h |
| (7) | Muestras de tren de datos para R'G'B' 12 bits: 5-3 valores combinados: | 200 _h |
| (8) | Muestras de tren de datos para R'G'B' 12 bits: 2-0 valores combinados: | 200 _h |
| (9) | Muestras de tren de datos para Y'C' _B C' _R 12 bits: 11-9 valores combinados: | 104 _h |
| (10) | Muestras de tren de datos para Y'C' _B C' _R 12 bits: 8-6 valores combinados: | 220 _h |
| (11) | Muestras de tren de datos para Y'C' _B C' _R 12 bits: 5-3 valores combinados: | 200 _h |
| (12) | Muestras de tren de datos para Y'C' _B C' _R 12 bits: 2-0 valores combinados: | 200 _h |

5 Generación de señales de enlace 6G

5.1 Múltiplex 6G-SDI 10 bits

En los Cuadros 3-1 y 3-2 pueden verse los requisitos de tren de datos para cada formato de imagen fuente.

Antes de la serialización:

Para las señales cuya interfaz virtual requiere cuatro o más trenes de datos:

Los trenes de datos 1 a 4 se multiplexarán palabra por palabra en una interfaz 6G-SDI 10 bits.

La interfaz de 10 bits estará formada por un múltiplex de palabra de los trenes de datos 1 a 4 en el siguiente orden: tren de datos 4, tren de datos 2, tren de datos 3, tren de datos 1, etc.

Para las señales cuya interfaz virtual requiere ocho o más trenes de datos:

Los trenes de datos 5 a 8 se multiplexarán palabra por palabra en una interfaz 6G-SDI 10 bits.

La interfaz de 10 bits estará formada por un múltiplex de palabra de los trenes de datos 5 a 8 en el siguiente orden: tren de datos 8, tren de datos 6, tren de datos 7, tren de datos 5, etc.

Para las señales cuya interfaz virtual requiere doce o más trenes de datos:

Los trenes de datos 9 a 12 se multiplexarán palabra por palabra en una interfaz 6G-SDI 10 bits.

La interfaz de 10 bits estará formada por un múltiplex de palabra de los trenes de datos 9 a 12 en el siguiente orden: tren de datos 12, tren de datos 10, tren de datos 11, tren de datos 9, etc.

Para las señales cuya interfaz virtual requiere 16 trenes de datos:

Los trenes de datos 13 a 16 se multiplexarán palabra por palabra en una interfaz 6G-SDI 10 bits.

La interfaz de 10 bits estará formada por un múltiplex de palabra de los trenes de datos 13 a 16 en el siguiente orden: tren de datos 16, tren de datos 14, tren de datos 15, tren de datos 13, etc.

Las interfaces paralelas de 10 bits resultantes tendrán una frecuencia de interfaz de 594 MHz o de 594/1,001 MHz.

5.1.1 Interfaces paralelas de 10 bits de tipo 1 y de tipo 2

Como se muestra en el Cuadro 3-4 y en la Fig. 3-8, los trenes de datos para imágenes con frecuencias de trama de 30 Hz, 30/1,001 Hz, 25 Hz, 24 Hz y 24/1,001 Hz con estructura de imagen 1 (4:2:2 ó 4:2:0 10 bits) tienen una estructura de línea con componentes de datos EAV, SAV, LN y CRC de longitud doble. Estos trenes de datos, una vez multiplexados, dan como resultado una interfaz paralela de 10 bits de tipo 2. En la Fig. 3-11 se muestra la interfaz paralela de 10 bits de tipo 2.

Todas las demás imágenes utilizan una interfaz paralela de 10 bits de tipo 1, que se muestra en la Fig. 3-10.

FIGURA 3-10
Múltiplex 6G-SDI 10 bits – Tipo 1

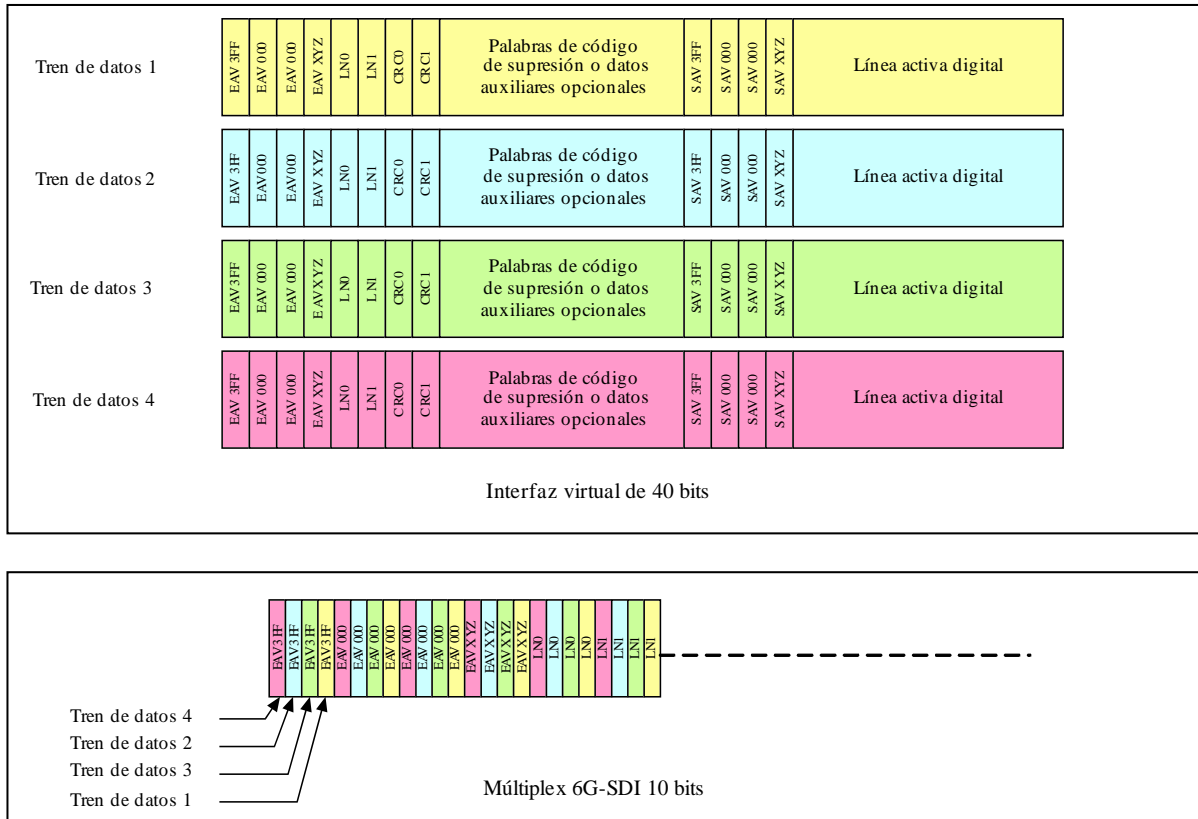
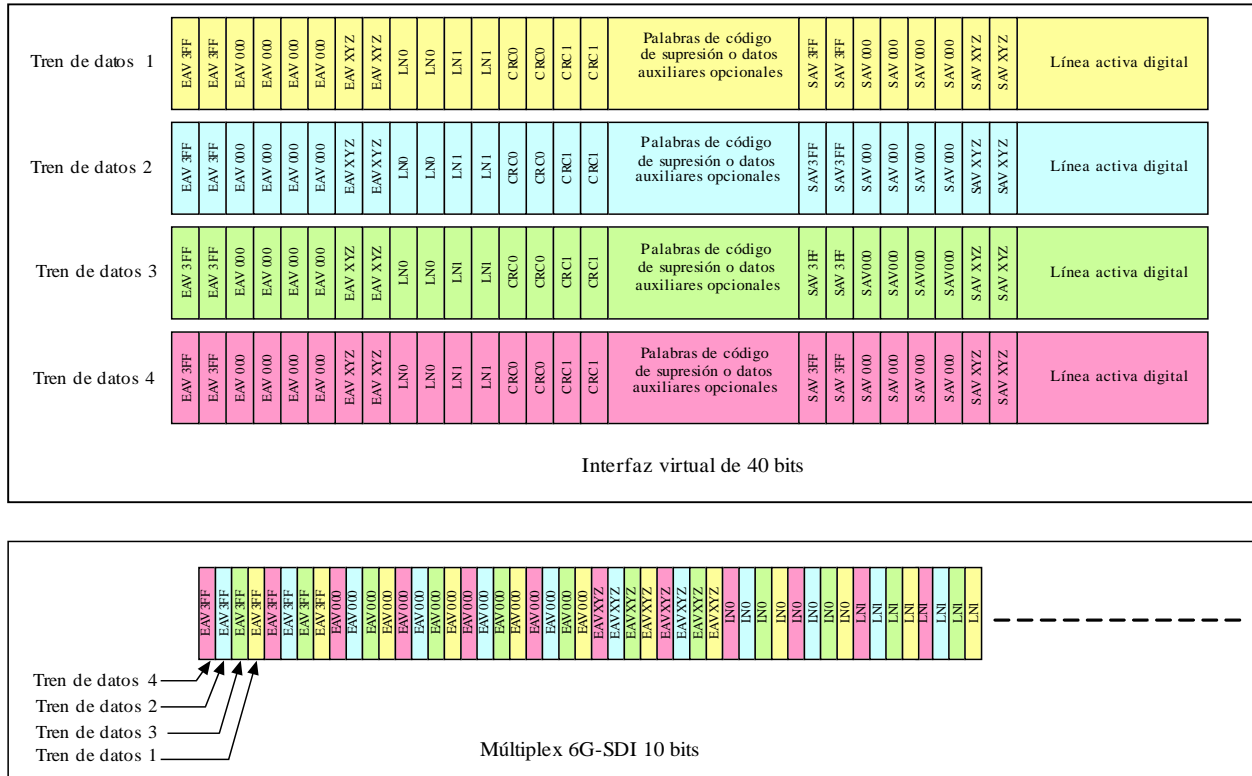


FIGURA 3-11
Múltiplex 6G-SDI 10 bits – Tipo 2



BT.2077-03-11

Cada interfaz multiplexada 6G-SDI 10 bits debe serializarse para crear una interfaz 6G-SDI en serie. La interfaz multiplexada 6G-SDI 10 bits formada por los trenes de datos 1 a 4 debe serializarse como enlace 6G-SDI 1 en serie.

La interfaz multiplexada 6G-SDI 10 bits formada por los trenes de datos 5 a 8 debe serializarse como enlace 6G-SDI 2 en serie.

La interfaz multiplexada 6G-SDI 10 bits formada por los trenes de datos 9 a 12 debe serializarse como enlace 6G-SDI 3 en serie.

La interfaz multiplexada 6G-SDI 10 bits formada por los trenes de datos 13 a 16 debe serializarse como enlace 6G-SDI 4 en serie.

5.2 Interfaz 6G-SDI en serie

5.2.1 Inserción del bit de sincronización

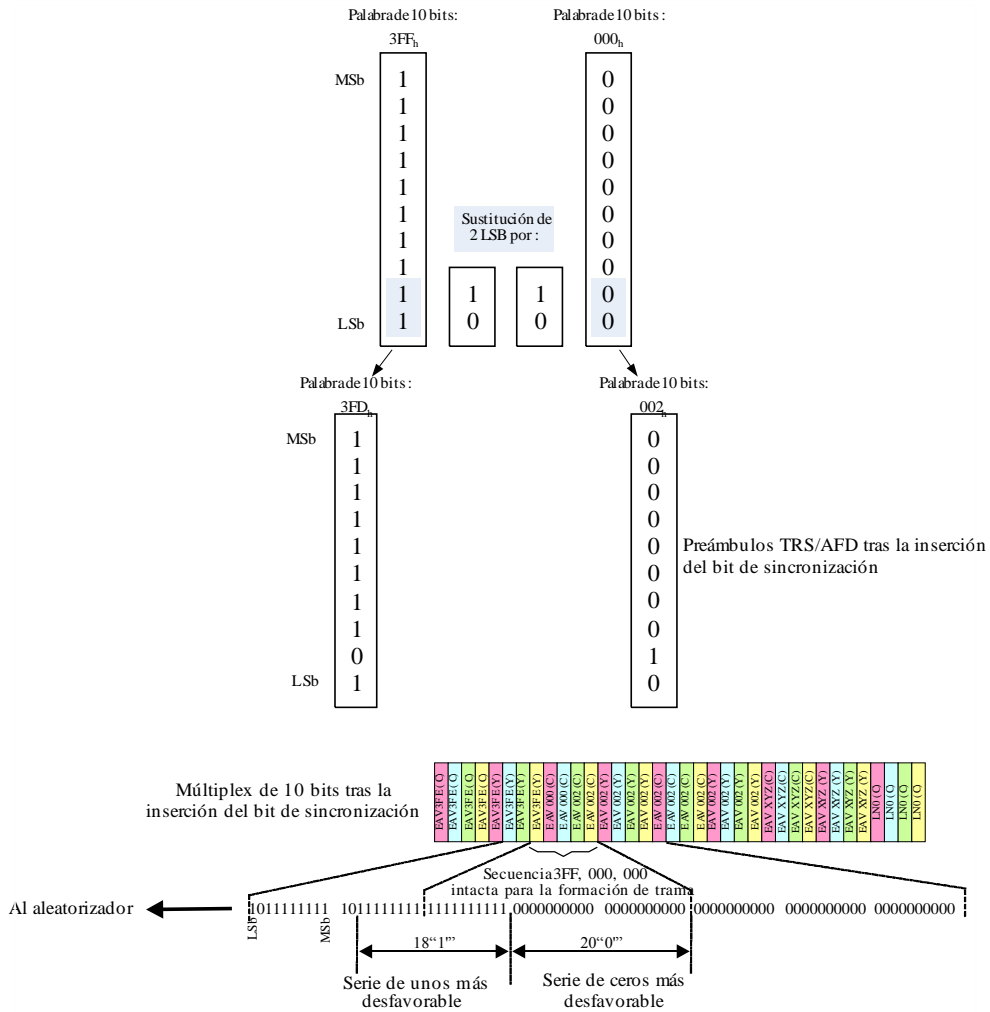
La repetición de los patrones 3FF_h o 000_h en el múltiplex paralelo 6G-SDI 10 bits puede dar como resultado una larga serie de unos y ceros que alimente el polinomio de aleatorización.

Para evitar largas series de unos y ceros, el tren de datos multiplexado paralelo de 10 bits debe modificarse sustituyendo los dos bits menos significativos de las palabras de código 3FF_h o 000_h repetidas por bits de sincronización de valor 10b para las palabras 000_h y 01b para las palabras 3FF_h.

Para garantizar que en el receptor se puede lograr de manera fiable la sincronización y el alineamiento de palabras, se conservará una secuencia completa de preámbulos –3FF_h 000_h 000_h– sin modificaciones, como se muestra en la Fig. 3-12.

Este proceso de inserción de bits de sincronización se invertirá en el receptor para restaurar los patrones de datos 3FF_h y 000_h originales.

FIGURA 3-12
Proceso de inserción de bits de sincronización



BT.2077-03-12

5.2.2 Codificación de canales y serialización

La codificación de canales y la serialización deben ser conformes al § 4.2.2, Serialización, y al § 4.2.3, Codificación de canales, de la Recomendación UIT-R BT.1120-8.

5.2.3 Reloj en serie

La frecuencia de reloj en serie debe ser diez veces la frecuencia de la interfaz paralela de 10 bits, es decir, 5,94 GHz o 5,94/1,001 GHz.

5.2.4 Retardo entre enlaces

Cuando una imagen se transporta a través de múltiples enlaces 6G, la diferencia de temporización entre el EAV/SAV de un enlace 6G cualquiera y otro enlace 6G no debe ser superior a 250 ns en el origen.

6 Generación de señales de enlace 12G

6.1 Múltiplex 12G-SDI 10 bits

En los Cuadros 3-1 y 3-2 pueden verse los requisitos de tren de datos para cada formato de imagen fuente.

Antes de la serialización:

Para las señales cuya interfaz virtual requiere ocho o más trenes de datos:

Los trenes de datos 1 a 8 se multiplexarán palabra por palabra en una interfaz 12G-SDI 10 bits.

La interfaz de 10 bits estará formada por un múltiplex de palabra de los trenes de datos 1 a 8 en el siguiente orden: tren de datos 8, tren de datos 4, tren de datos 6, tren de datos 2, tren de datos 7, tren de datos 3, tren de datos 5, tren de datos 1, etc.

Para las señales cuya interfaz virtual requiere 16 o más trenes de datos:

Los trenes de datos 9 a 16 se multiplexarán palabra por palabra en una interfaz 12G-SDI 10 bits.

La interfaz de 10 bits estará formada por un múltiplex de palabra de los trenes de datos 9 a 16 en el siguiente orden: tren de datos 16, tren de datos 12, tren de datos 14, tren de datos 10, tren de datos 15, tren de datos 11, tren de datos 13, tren de datos 9, etc.

Para las señales cuya interfaz virtual requiere 24 o más trenes de datos:

Los trenes de datos 17 a 24 se multiplexarán palabra por palabra en una interfaz 12G-SDI 10 bits.

La interfaz de 10 bits estará formada por un múltiplex de palabra de los trenes de datos 17 a 24 en el siguiente orden: tren de datos 24, tren de datos 20, tren de datos 22, tren de datos 18, tren de datos 23, tren de datos 19, tren de datos 21, tren de datos 17, etc.

Para las señales cuya interfaz virtual requiere 32 o más trenes de datos:

Los trenes de datos 25 a 32 se multiplexarán palabra por palabra en una interfaz 12G-SDI 10 bits.

La interfaz de 10 bits estará formada por un múltiplex de palabra de los trenes de datos 25 a 32 en el siguiente orden: tren de datos 32, tren de datos 28, tren de datos 30, tren de datos 26, tren de datos 31, tren de datos 27, tren de datos 29, tren de datos 25, etc.

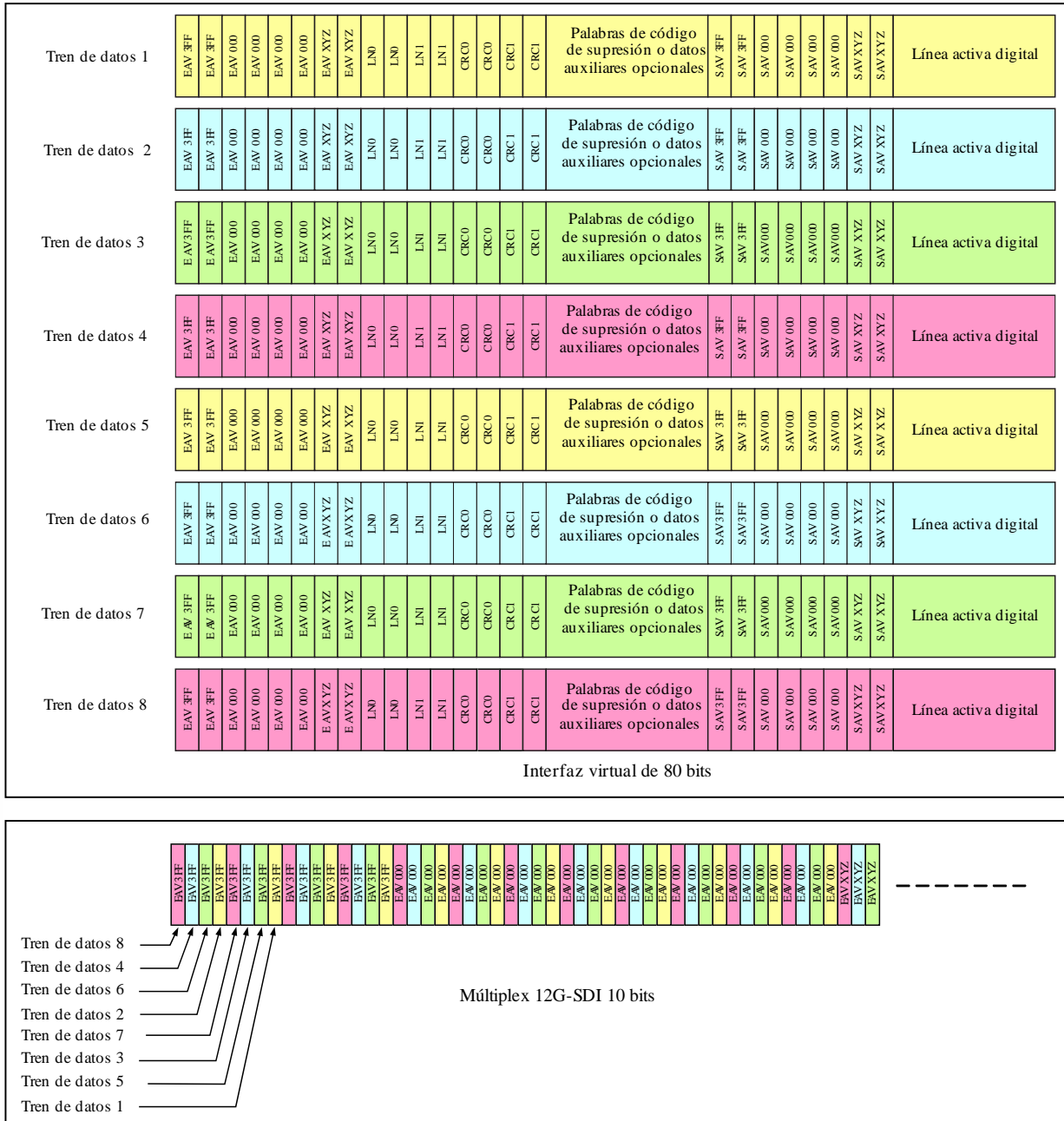
Las interfaces paralelas de 10 bits resultantes tendrán una frecuencia de interfaz de 1 188 MHz o de 1 188/1,001 MHz.

6.1.1 Interfaces paralelas de 10 bits de tipo 1 y de tipo 2

Como se muestra en el Cuadro 3-4 y en la Fig. 3-8, los trenes de datos para imágenes con frecuencias de trama de 30 Hz, 30/1,001 Hz, 25 Hz, 24 Hz y 24/1,001 Hz con estructura de imagen 1 (4:2:2 ó 4:2:0 10 bits) tienen una estructura de línea con componentes de datos EAV, SAV, LN y CRC de longitud doble. Estos trenes de datos, una vez multiplexados, dan como resultado una interfaz paralela de 10 bits de tipo 2. En la Fig. 3-14 se muestra la interfaz paralela de 10 bits de tipo 2.

Todas las demás imágenes utilizan una interfaz paralela de 10 bits de tipo 1, que se muestra en la Fig. 3-13.

FIGURA 3-14
Múltiplex 12G-SDI 10 bits – Tipo 2



BT.2077-03-14

Cada interfaz multiplexada 12G-SDI 10 bits debe serializarse para crear una interfaz 12G-SDI en serie.

La interfaz multiplexada 12G-SDI 10 bits formada por los trenes de datos 1 a 8 debe serializarse como enlace 12G-SDI 1 en serie.

La interfaz multiplexada 12G-SDI 10 bits formada por los trenes de datos 9 a 16 debe serializarse como enlace 12G-SDI 2 en serie.

La interfaz multiplexada 12G-SDI 10 bits formada por los trenes de datos 17 a 24 debe serializarse como enlace 12G-SDI 3 en serie.

La interfaz multiplexada 12G-SDI 10 bits formada por los trenes de datos 25 a 32 debe serializarse como enlace 12G-SDI 4 en serie.

6.2 Interfaz 12G-SDI en serie

6.2.1 Inserción de bits de sincronización

La repetición de los patrones 3FF_h o 000_h en el múltiplex paralelo 12G-SDI 10 bits puede dar como resultado una larga serie de ceros que alimente el polinomio de aleatorización.

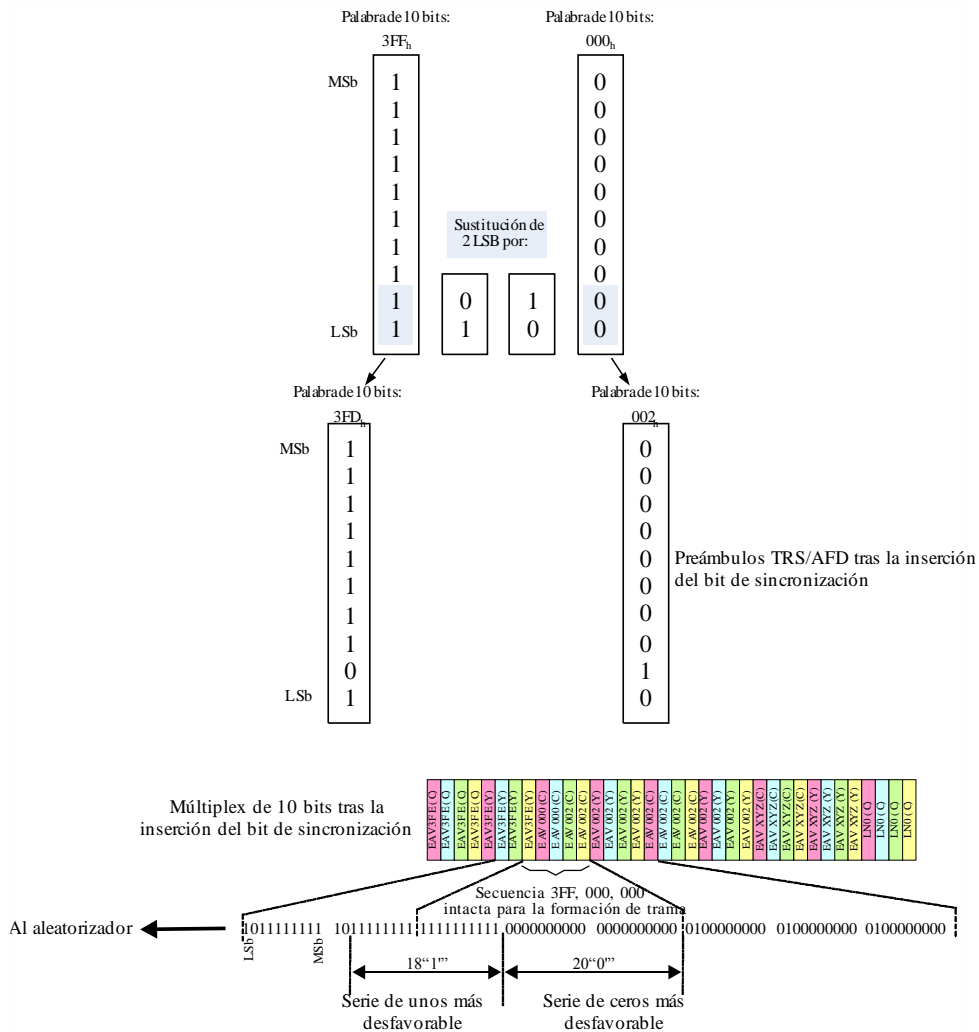
Para evitar largas series de unos y ceros, el tren de datos multiplexado paralelo de 10 bits debe modificarse sustituyendo los dos bits menos significativos de las palabras de código 3FF_h o 000_h repetidas por bits de sincronización de valor 10b para las palabras 000_h y 01b para las palabras 3FF_h.

Para garantizar que en el receptor se puede lograr de manera fiable la sincronización y el alineamiento de palabras, se conservará una secuencia completa de preámbulos –3FF_h 000_h 000_h– sin modificaciones, como se muestra en la Fig. 3-15.

Este proceso de inserción de bits de sincronización se invertirá en el receptor para restaurar los patrones de datos 3FF_h y 000_h originales.

FIGURA 3-15

Proceso de inserción de bits de sincronización



BT.2077-03-15

6.2.2 Codificación de canales y serialización

La codificación de canales y la serialización deben ser conformes al § 4.2.2, Serialización, y al § 4.2.3, Codificación de canales, de la Recomendación UIT-R BT.1120-8.

6.2.3 Reloj en serie

La frecuencia de reloj en serie debe ser diez veces la frecuencia de la interfaz paralela de 10 bits, es decir, 11,88 GHz o 11,88/1,001 GHz.

6.2.4 Retardo entre enlaces

Cuando una imagen se transporta a través de múltiples enlaces 12G, la diferencia de temporización entre el EAV/SAV de un enlace 12G cualquiera y otro enlace 12G no debe ser superior a 250 ns en el origen.

7 Generación de señales de enlace 24G

7.1 Múltiplex 24G-SDI 10 bits

En los Cuadros 3-1 y 3-2 pueden verse los requisitos de tren de datos para cada formato de imagen fuente.

Antes de la serialización:

Para las señales cuya interfaz virtual requiere 16 o más trenes de datos:

Los trenes de datos 1 a 16 se multiplexarán palabra por palabra en una interfaz 24G-SDI 10 bits.

La interfaz de 10 bits estará formada por un múltiplex de palabra de los trenes de datos 1 a 16 en el siguiente orden: tren de datos 16, tren de datos 8, tren de datos 12, tren de datos 4, tren de datos 14, tren de datos 6, tren de datos 10, tren de datos 2, tren de datos 15, tren de datos 7, tren de datos 11, tren de datos 3, tren de datos 13, tren de datos 5, tren de datos 9, tren de datos 1, etc.

Para las señales cuya interfaz virtual requiere 32 o más trenes de datos:

Los trenes de datos 17 a 32 se multiplexarán palabra por palabra en una interfaz 24G-SDI 10 bits.

La interfaz de 10 bits estará formada por un múltiplex de palabra de los trenes de datos 17 a 32 en el siguiente orden: tren de datos 32, tren de datos 24, tren de datos 28, tren de datos 20, tren de datos 30, tren de datos 22, tren de datos 26, tren de datos 18, tren de datos 31, tren de datos 23, tren de datos 27, tren de datos 19, tren de datos 29, tren de datos 21, tren de datos 25, tren de datos 17, etc.

Para las señales cuya interfaz virtual requiere 48 o más trenes de datos:

Los trenes de datos 33 a 48 se multiplexarán palabra por palabra en una interfaz 24G-SDI 10 bits.

La interfaz de 10 bits estará formada por un múltiplex de palabra de los trenes de datos 33 a 48 en el siguiente orden: tren de datos 48, tren de datos 40, tren de datos 42, tren de datos 36, tren de datos 46, tren de datos 38, tren de datos 42, tren de datos 34, tren de datos 49, tren de datos 39, tren de datos 43, tren de datos 35, tren de datos 45, tren de datos 37, tren de datos 41, tren de datos 33, etc.

Para las señales cuya interfaz virtual requiere 64 o más trenes de datos:

Los trenes de datos 49 a 64 se multiplexarán palabra por palabra en una interfaz 24G-SDI 10 bits.

La interfaz de 10 bits estará formada por un múltiplex de palabra de los trenes de datos 49 a 64 en el siguiente orden: tren de datos 64, tren de datos 56, tren de datos 60, tren de datos 52, tren de datos 62, tren de datos 54, tren de datos 58, tren de datos 50, tren de datos 63, tren de datos 55, tren de datos 59, tren de datos 51, tren de datos 61, tren de datos 53, tren de datos 57, tren de datos 49, etc.

Las interfaces paralelas de 10 bits resultantes tendrán una frecuencia de interfaz de 2 376 MHz o 2 376/1,001 MHz.

7.1.1 Interfaces paralelas de 10 bits de tipo 1 y de tipo 2

Como se muestra en el Cuadro 3-4 y en la Fig. 3-8, los trenes de datos para imágenes con frecuencias de trama de 30 Hz, 30/1,001 Hz, 25 Hz, 24 Hz y 24/1,001 Hz con estructura de imagen 1 (4:2:2 ó 4:2:0 10 bits) tienen una estructura de línea con componentes de datos EAV, SAV, LN y CRC de longitud doble. Estos trenes de datos, una vez multiplexados, dan como resultado una interfaz paralela de 10 bits de tipo 2. En la Fig. 3-17 se muestra la interfaz paralela de 10 bits de tipo 2.

Todas las demás imágenes utilizan una interfaz paralela de 10 bits de tipo 1, que se muestra en la Fig. 3-16.

FIGURA 3-16
Múltiplex 24G-SDI 10 bits – Tipo 1

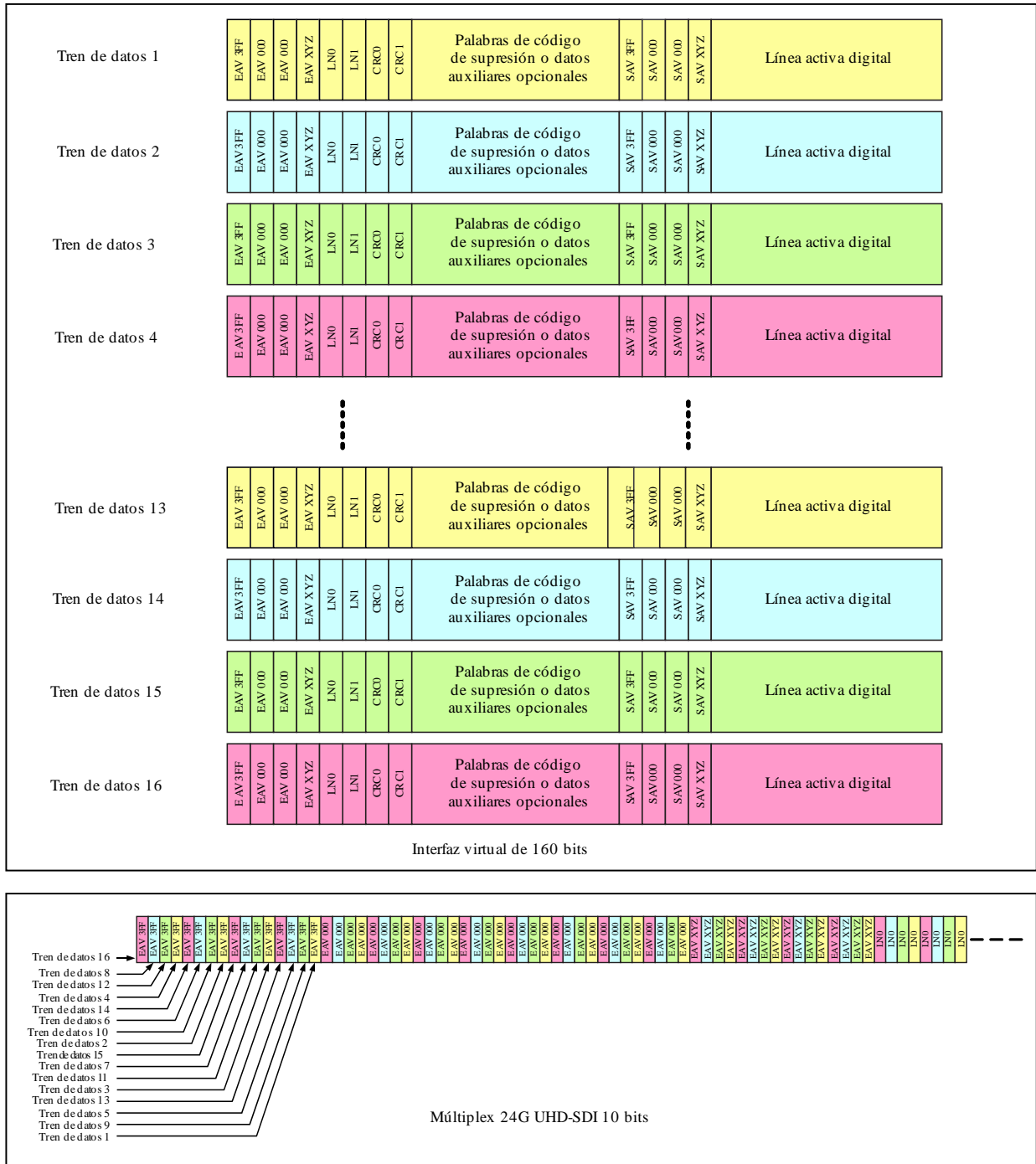
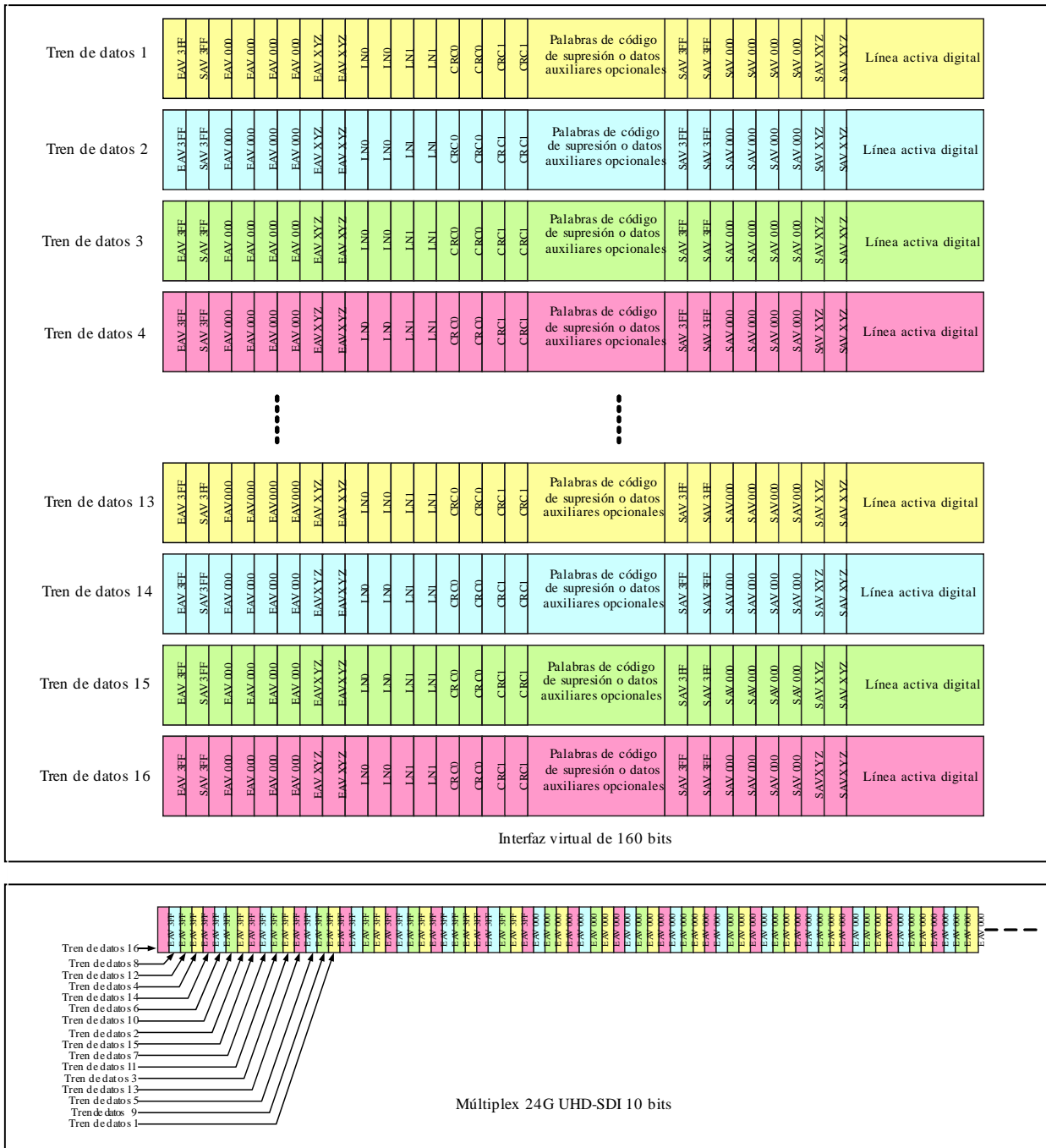


FIGURA 3-17
Múltiplex 24G-SDI 10 bits – Tipo 2



BT.2077-03-16

Cada interfaz multiplexada 24G-SDI 10 bits debe serializarse para crear una interfaz 24G-SDI en serie.

La interfaz multiplexada 24G-SDI 10 bits formada por los trenes de datos 1 a 16 debe serializarse como enlace 24G-SDI 1 en serie.

La interfaz multiplexada 24G-SDI 10 bits formada por los trenes de datos 17 a 32 debe serializarse como enlace 24G-SDI 2 en serie.

La interfaz multiplexada 24G-SDI 10 bits formada por los trenes de datos 33 a 48 debe serializarse como enlace 24G-SDI 3 en serie.

La interfaz multiplexada 24G-SDI 10 bits formada por los trenes de datos 49 a 64 debe serializarse como enlace 24G-SDI 4 en serie.

7.2 Interfaz 24G-SDI en serie

7.2.1 Inserción de bits de sincronización

La repetición de los patrones 3FF_h o 000_h en el múltiplex paralelo 24G-SDI 10 bits puede dar como resultado una larga serie de ceros que alimente el polinomio de aleatorización.

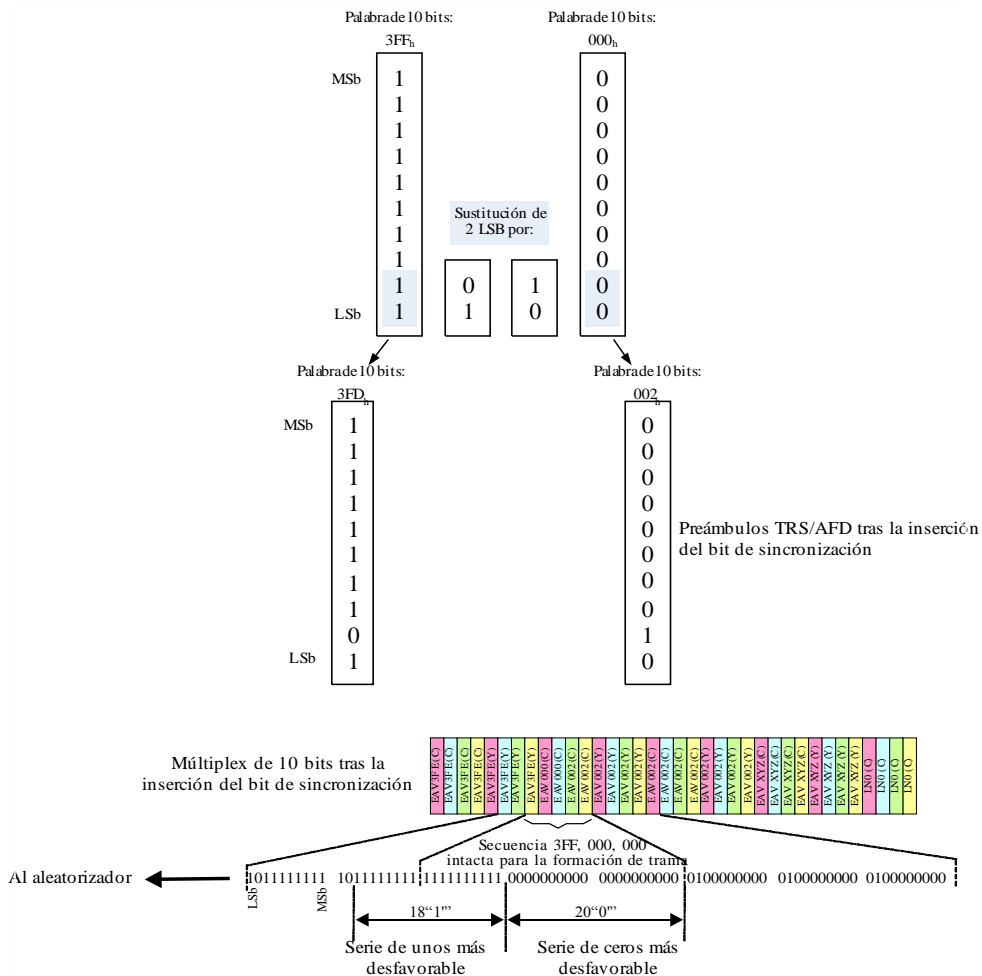
Para evitar largas series de unos y ceros, el tren de datos multiplexado paralelo de 10 bits debe modificarse sustituyendo los dos bits menos significativos de las palabras de código 3FF_h o 000_h repetidas por bits de sincronización de valor 10b para las palabras 000_h y 01b para las palabras 3FF_h.

Para garantizar que en el receptor se puede lograr de manera fiable la sincronización y el alineamiento de palabras, se conservará una secuencia completa de preámbulos – 3FF_h 000_h 000_h – sin modificaciones, como se muestra en la Fig. 3-15.

Este proceso de inserción de bits de sincronización se invertirá en el receptor para restaurar los patrones de datos 3FF_h y 000_h originales.

FIGURA 3-18

Proceso de inserción de bits de sincronización



7.2.2 Codificación de canales y serialización

La codificación de canales y la serialización deben ser conformes al § 4.2.2, Serialización, y al § 4.2.3, Codificación de canales, de la Recomendación UIT-R BT.1120-8.

7.2.3 Reloj en serie

La frecuencia de reloj en serie debe ser diez veces la frecuencia de la interfaz paralela de 10 bits, es decir, 23,76 GHz o 23,76/1,001 GHz.

7.2.4 Retardo entre enlaces

Cuando una imagen se transporta a través de múltiples enlaces 24G, la diferencia de temporización entre el EAV/SAV de un enlace 24G cualquiera y otro enlace 24G no debe ser superior a 250 ns en el origen.

8 Interfaz de cable coaxial

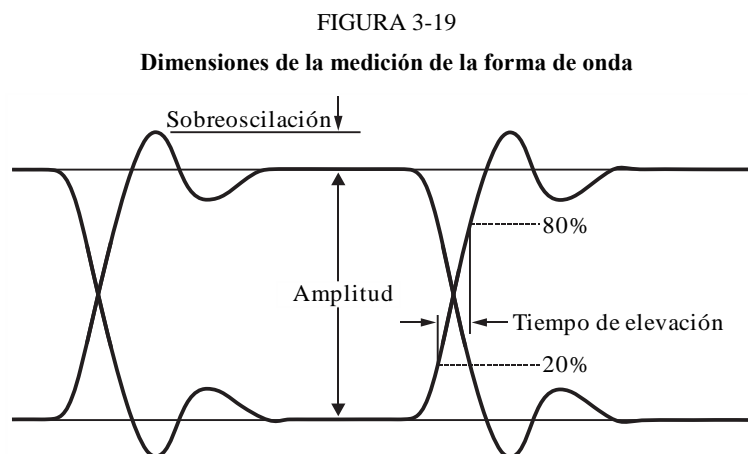
8.1 Especificaciones y niveles de señal del generador

Estas especificaciones están destinadas a la medición de la salida en serie de una fuente derivada de una señal de dominio paralelo.

La salida del generador debe medirse en una carga de 75 ohmios de resistencia conectada con un cable coaxial de un metro y conectores BNC de 75 ohmios⁸ conformes a los requisitos definidos en el § 8.2.

En la Fig. 3-19 se muestran las dimensiones de la medición de la amplitud, el tiempo de elevación y la sobreoscilación.

El generador debe contar con un circuito de salida asimétrico con una impedancia de fuente de 75 ohmios y que se ajuste a los requisitos de pérdida de retorno definidos en el Cuadro 3-12.



BT.2077-03-19

La amplitud cresta a cresta de la señal debe ser de 800 mV \pm 10%.

⁸ Un conector BNC es un conector que cumple las especificaciones mecánicas del Anexo A a CEI 61196-8 y las especificaciones eléctricas consignadas en la Parte 3 de la presente Recomendación.

El desplazamiento de cc, definido como el punto de amplitud media de la señal, debe tener un valor nominal de $0,0 \text{ V} \pm 0,5 \text{ V}$.

En una interfaz 6G los tiempos de elevación y caída, determinados entre los puntos de 20% y 80% de amplitud, no deberán superar los 80 ps con un margen máximo de 30 ps.

En una interfaz 12G los tiempos de elevación y caída, determinados entre los puntos de 20% y 80% de amplitud, no deberán superar los 45 ps con un margen máximo de 18 ps.

En una interfaz 24G los tiempos de elevación y caída, determinados entre los puntos de 20% y 80% de amplitud, no deberán superar los 28 ps con un margen máximo de 8 ps.

La sobreoscilación de los flancos anterior y posterior de la onda no debe rebasar el 10% de la amplitud.

Las desviaciones en amplitud de salida debidas a las señales con una componente cc continua significativa que aparecen en una línea horizontal (señales patológicas) no deberán rebasar el valor de 50 mV por encima o por debajo del valor medio de la envolvente de la señal cresta a cresta.

La fluctuación de fase en la temporización de las transiciones de la señal de datos debe ajustarse a los valores indicados en el Cuadro 3-11 para ser conforme con la Parte 3 de esta Recomendación.

1 UI corresponde a $1/f_c$. La especificación de la fluctuación de fase y los métodos para medirla deben satisfacer la Recomendación UIT-R BT.1363 – Especificaciones de la fluctuación de fase y métodos para medir la fluctuación de fase en señales de bits en serie conformes a las Recomendaciones UIT-R BT.656, UIT-R BT.799 y UIT-R BT.1120.

CUADRO 3-11

Especificaciones de la fluctuación de fase

Parámetro	Valor			Descripción
	6G	12G	24G	
F1	10 Hz	10 Hz	10 Hz	Fluctuación de fase de temporización en el límite de la banda inferior (límite de especificación de baja frecuencia)
F3	100 kHz	100 kHz	100 kHz	Fluctuación de fase de alineamiento en el límite de la banda inferior
F4	> 1/10 de la velocidad de reloj (>594 MHz)	> 1/10 de la velocidad de reloj (>1 188 MHz)	> 1/10 de la velocidad de reloj (>2 356 MHz)	Límite de la banda superior
A1	4 UI (673 psec)	8 UI (673 psec)	16 UI (673 psec)	Fluctuación de fase de temporización expresada en intervalos de unidad
A2	0,3 UI (56 psec)	0,3 UI (28 psec)	0,3 UI (14 psec)	Fluctuación de fase de alineamiento
Señal de prueba	Señal de prueba de la barra de color	Señal de prueba de la barra de color	Señal de prueba de la barra de color	Se escoge la barra de color como señal de prueba sin presión para la medición de la fluctuación de fase

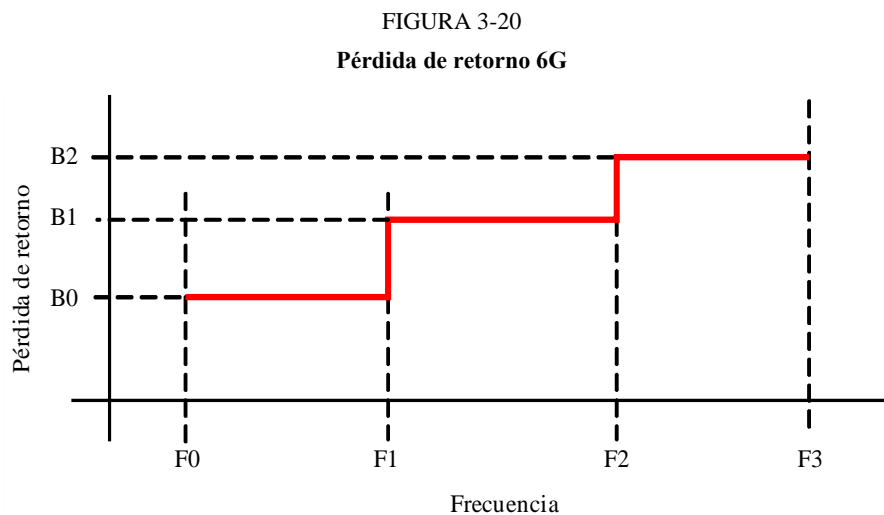
8.2 Especificaciones y nivel de señal del receptor

El receptor de la señal de la interfaz en serie debe tener una impedancia de 75 ohmios y ajustarse a los requisitos de pérdida de retorno definidos en el § 8.2.1.

Los receptores típicos son los que funcionan con una pérdida de cable de entrada de hasta 40 dB a la mitad de la frecuencia de reloj. Sin embargo, son aceptables los receptores diseñados para funcionar con una mayor o menor atenuación de la señal.

8.2.1 Pérdida de retorno de la interfaz 6G

Los circuitos asimétricos del generador y el receptor deben tener una pérdida de retorno conforme a la del diagrama de la Fig. 3-20 de acuerdo con los parámetros enumerados en el Cuadro 3-12.



CUADRO 3-12

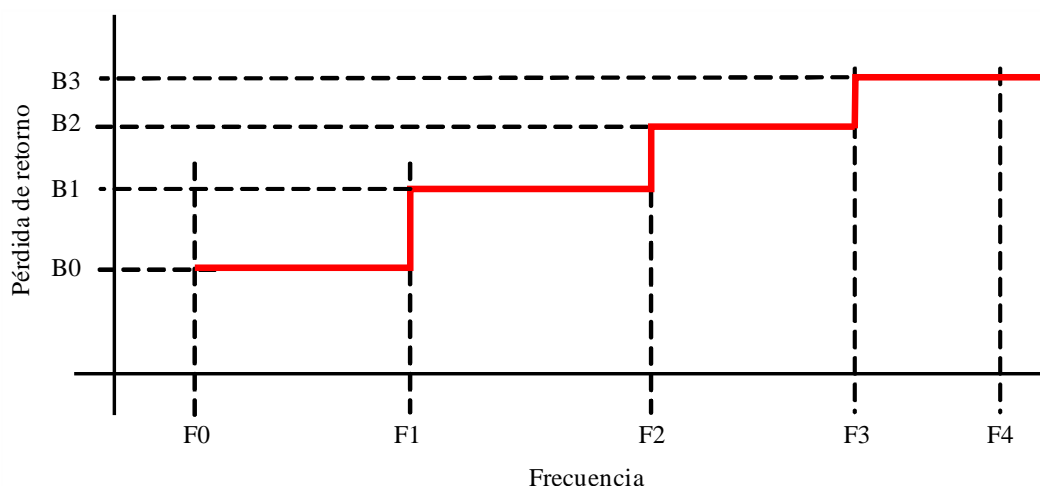
Parámetros de la pérdida de retorno 6G

Parámetro	Valor	Descripción
F0	5 MHz	Pérdida de retorno límite de la banda inferior
F1	1,485 GHz	Transición de pérdida de retorno límite de la banda inferior
F2	3 GHz	Transición de pérdida de retorno límite de la banda superior
F3	6 GHz	Pérdida de retorno límite de la banda superior
B0	-15 dB	Pérdida de retorno F0 a F1
B1	-10 dB	Pérdida de retorno F1 a F2
B2	-7 dB	Pérdida de retorno F2 a F3

8.2.2 Pérdida de retorno de la interfaz 12G

Los circuitos asimétricos del generador y el receptor deben tener una pérdida de retorno conforme a la del diagrama de la Fig. 3-21 de acuerdo con los parámetros enumerados en el Cuadro 3-13.

FIGURA 3-21
Pérdida de retorno 12G



BT.2077-03-21

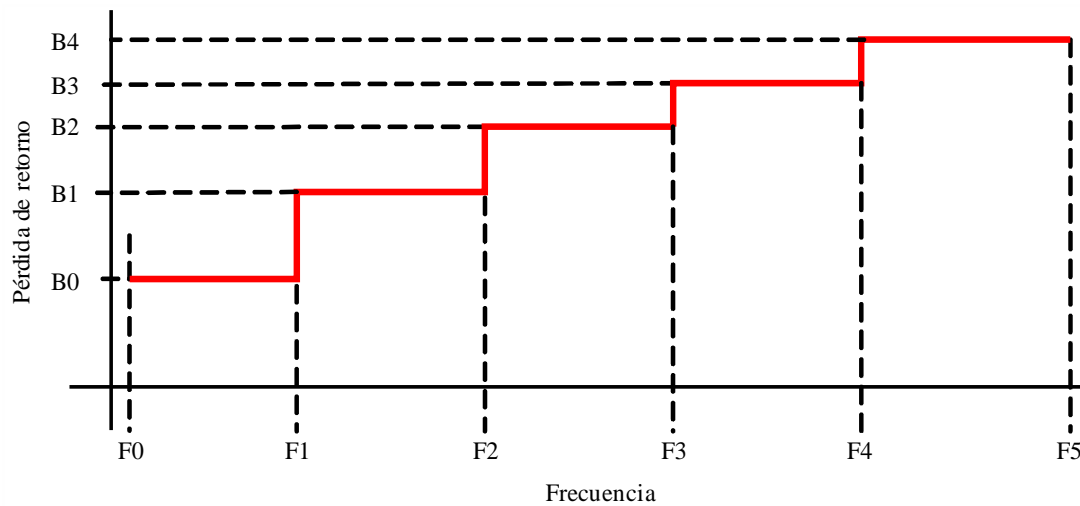
CUADRO 3-13
Parámetros de pérdida de retorno 12G

Parámetro	Valor	Descripción
F0	5 MHz	Pérdida de retorno límite de la banda inferior
F1	1,485 GHz	Transición de pérdida de retorno límite de la banda inferior
F2	3 GHz	Pérdida de retorno límite de mitad de la banda
F3	6 GHz	Pérdida de retorno límite de mitad de la banda superior
F4	12 GHz	Pérdida de retorno límite de la banda superior
B0	-15 dB	Pérdida de retorno f0 a f1
B1	-10 dB	Pérdida de retorno f1 a f2
B2	-7 dB	Pérdida de retorno f2 a f3
B3	-4 dB	Pérdida de retorno f3 a f4

8.2.3 Pérdida de retorno de la interfaz 24G

Los circuitos asimétricos del generador y el receptor deben tener una pérdida de retorno conforme a la del diagrama de la Fig. 3-22 de acuerdo con los parámetros enumerados en el Cuadro 3-14.

FIGURA 3-22
Pérdida de retorno 24G



BT.2077-03-22

CUADRO 3-14

Parámetros de pérdida de retorno 24G

Parámetro	Valor	Descripción
F0	5 MHz	Pérdida de retorno límite de la banda inferior
F1	1,485 GHz	Transición de pérdida de retorno límite de la banda inferior
F2	3 GHz	Pérdida de retorno límite de mitad de la banda
F3	6 GHz	Pérdida de retorno límite de mitad de la banda superior
F4	12 GHz	Pérdida de retorno límite de mitad superior de la banda superior
F5	24 GHz	Pérdida de retorno límite de la banda superior
B0	-15 dB	Pérdida de retorno f0 a f1
B1	-10 dB	Pérdida de retorno f1 a f2
B2	-7 dB	Pérdida de retorno f2 a f3
B3	-4 dB	Pérdida de retorno f3 a f4
B4	-2 dB	Pérdida de retorno f4 a f5

9 Interfaz óptica

En la Recomendación UIT-R BT.1367 puede encontrarse información relativa a la utilización de cables de fibra óptica monomodo y multimodo para el transporte de datos en serie definidos en las Recomendaciones UIT-R BT.656, UIT-R BT.799 y UIT-R BT.1120 (270 Mbit/s a 2,97 Gbit/s).

En esta cláusula se amplía la Recomendación UIT-R BT.1367 para el transporte de datos en serie 6G, 12G y 24G, definidos en la cláusula relativa al cable coaxial anterior.

Empaquetado físico y conectores para las unidades de transmisión y recepción

La interfaz óptica debe ajustarse a los requisitos definidos para el pulido y los conectores del dominio óptico de las unidades de transmisión (Tx) y recepción (Rx) en la Recomendación UIT-R BT.1367.

De conformidad con la Recomendación UIT-R BT.1367, los conectores del dominio óptico preferidos para las unidades Tx y Rx y sus correspondientes secciones de cable de entrada y salida deberán ser del tipo LC/PC.

9.1 Unidad de transmisión

La unidad de transmisión debe ajustarse a los parámetros de enlace de baja potencia (corto alcance), media potencia (medio alcance) y alta potencia (largo alcance) definidos en la Recomendación UIT-R BT.1367 con las siguientes excepciones:

- los tiempos de elevación y caída –medidos después de un filtro Bessel-Thompson de cuarto orden con un punto de 3 dB a $0,75 \times$ velocidad de datos– deben ser iguales a los requisitos de tiempo de elevación/caída eléctricos especificados en la cláusula relativa al cable coaxial anterior;
- la fluctuación de fase intrínseca (óptica) máxima debe ser la especificada en la cláusula relativa al cable coaxial anterior;
- el ancho de línea espectral máximo entre los puntos de potencia media de los enlaces 6G y 12G de baja potencia monomodo debe ser de 4 nm;
- el ancho de línea espectral máximo entre los puntos de potencia media de los enlaces 24G monomodo, sea cual sea la potencia, debe ser de 1 nm;
- la máxima potencia óptica para los enlaces 6G y 12G de media potencia debe ser de +0,5 dBm;
- la máxima potencia óptica para los enlaces 24G de media potencia debe ser de +3 dBm;
- la mínima potencia óptica para los enlaces 24G de media potencia debe ser de –1 dBm.

9.1.1 Etiquetado de la unidad de transmisión

El etiquetado de la unidad de transmisión debe ajustarse a los requisitos correspondientes definidos en la Recomendación UIT-R BT.1367 con las siguientes excepciones:

- el elemento <signal type> debe soportar los valores adicionales siguientes:
 - «E» para indicar el soporte de señales 6G
 - «F» para indicar el soporte de señales 12G
 - «G» para indicar el soporte de señales 24G.

9.2 Unidad de recepción

La unidad de recepción debe ajustarse a los requisitos definidos en la Recomendación UIT-R BT.1367 con las siguientes excepciones:

- La señal eléctrica de salida de la unidad de recepción debe ser conforme a la cláusula relativa al cable coaxial anterior cuando se reciba una señal óptica conforme al Cuadro 2 – Especificaciones de la señal de entrada del receptor óptico de la Recomendación UIT-R BT.1367.
- La fluctuación de fase máxima será la especificada en la cláusula relativa al cable coaxial anterior.
- La potencia de entrada mínima, como se define en el Cuadro 2 – Especificaciones de la señal de entrada del receptor óptico de la Recomendación UIT-R BT.1367, debe ser:
 - de –14 dBm para 6G
 - de –14 dBm para 12G
 - de –9 dBm para 24G.

- La potencia de sobrecarga de entrada mínima, como se define en el Cuadro 2 – Especificaciones de la señal de entrada del receptor óptico de la Recomendación UIT-R BT.1367, debe ser de +0,5 dBm para los receptores ópticos conformes a la Parte 3 de esta Recomendación.

9.2.2 Etiquetado de la unidad de recepción

El etiquetado de la unidad de recepción debe ajustarse a los requisitos correspondientes definidos en la Recomendación UIT-R BT.1367 con las siguientes excepciones:

- el elemento <signal type> debe soportar los valores adicionales siguientes:
 - «E» para indicar el soporte de señales 6G
 - «F» para indicar el soporte de señales 12G
 - «G» para indicar el soporte de señales 24G.

Circuito de fibra óptica y especificación del conector

Para ajustarse a la Parte 3 de esta Recomendación, los circuitos de fibra óptica y los conectores utilizados en una red SDI óptica deberán ajustarse a las especificaciones (tipo de fibra y pérdida de retorno del conector) de la Recomendación UIT-R BT.1367.

9.2.3 Selección de longitudes de onda⁹

Para uno o varios enlaces con múltiples fibras y una sola longitud de onda por fibra:

- longitud de onda central nominal para la fibra monomodo: 1 311 nm;
- longitud de onda central nominal para la fibra multimodo: 850 nm.

Para multienlaces con CWDM:

CUADRO 3-15

Longitudes de onda centrales nominales recomendadas

Número de enlaces	λ para el Enlace 1	λ para el Enlace 2	λ para el Enlace 3	λ para el Enlace 4	λ para el Enlace 5	λ para el Enlace 6	λ para el Enlace 7	λ para el Enlace 8
Dos	1 271	1 291	–	–	–	–	–	–
Cuatro	1 271	1 291	1 311	1 331	–	–	–	–
Ocho	1 271	1 291	1 311	1 331	1 351	1 371	1 391	1 411

NOTA – En el Apéndice F de la Recomendación UIT-R BT.1367-2 se describe el tipo de fibra que se ha de utilizar en aplicaciones de enlace octal cuando se emplean el Enlace 7 y el Enlace 8.

⁹ Estos enlaces suelen utilizarse para conexiones punto a punto dentro de una instalación y los usuarios o fabricantes pueden optar por utilizar otras longitudes de onda.

Adjunto 1

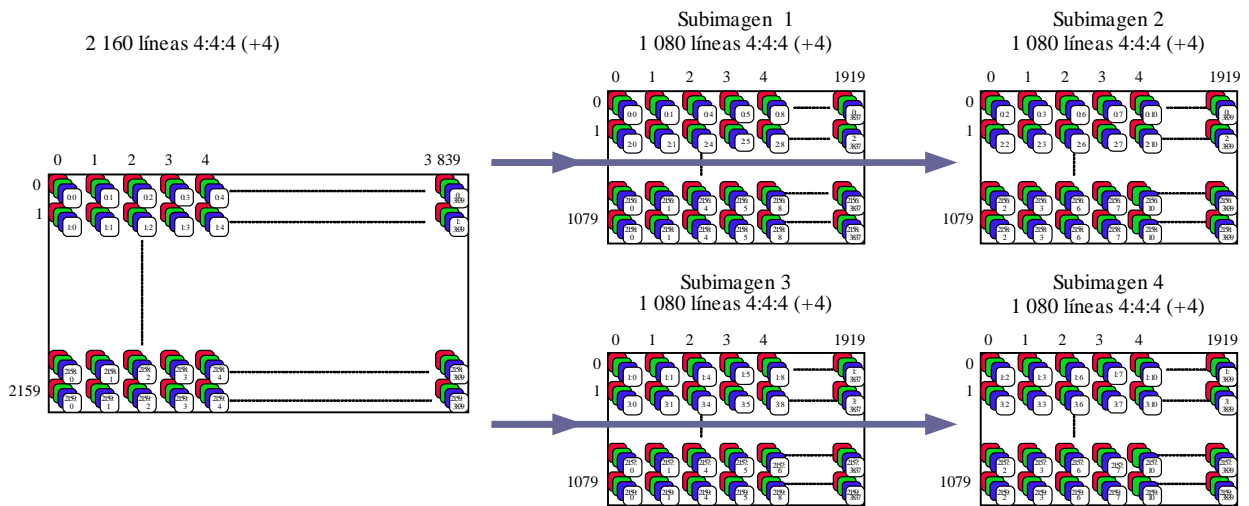
a la Parte 3 (informativo)

División de imágenes según la estructura de imagen

Para el proceso de división por entrelazado de 2 muestras utilizado en la Parte 3 de esta Recomendación, la estructura de subimagen para las estructuras de imagen 4:4:4, 4:4:4+4, 4:2:2 y 4:2:2+4 es idéntica a la estructura de la imagen fuente.

En la Fig. 3-1-1 se muestra un ejemplo de imagen de 2 160 líneas con estructura de imagen 4:4:4 ó 4:4:4+4 dividida en cuatro imágenes de 1 080 líneas.

FIGURA 3-1-1
División de imagen 4:4:4(+4)

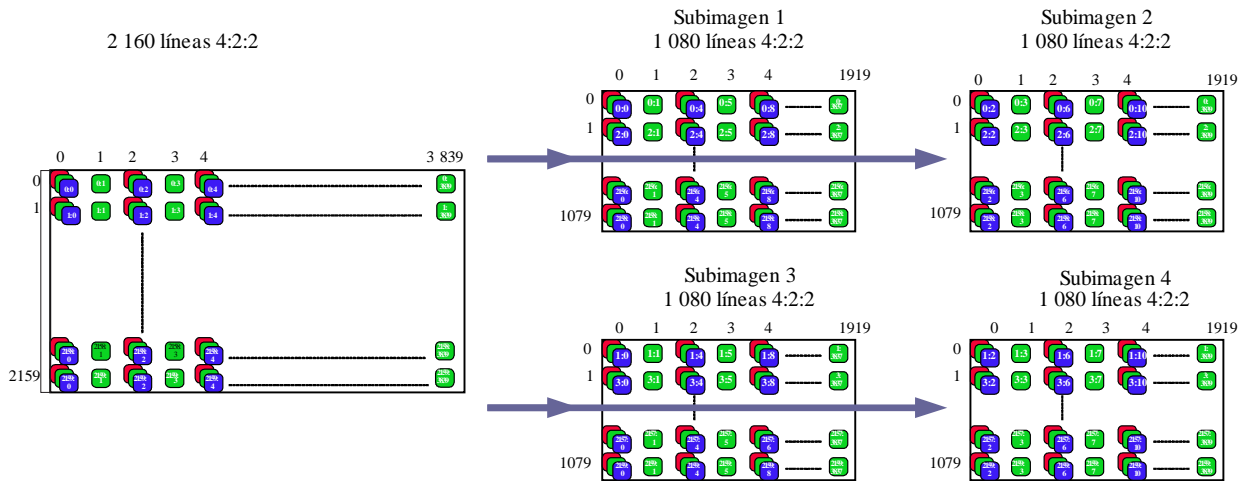


BT.2077-03-1-01

En la Fig. 3-1-2 se muestra un ejemplo de imagen de 2 160 líneas con estructura 4:2:2 dividida en cuatro subimágenes.

FIGURA 3-1-2

División de imagen 4:2:2



BT.2077-03-1-02

Dado que el proceso de división por entrelazado de 2 muestras asigna líneas alternas a diferentes subimágenes, las imágenes fuente con una estructura 4:2:0 no dan como resultado subimágenes con una estructura 4:2:0.

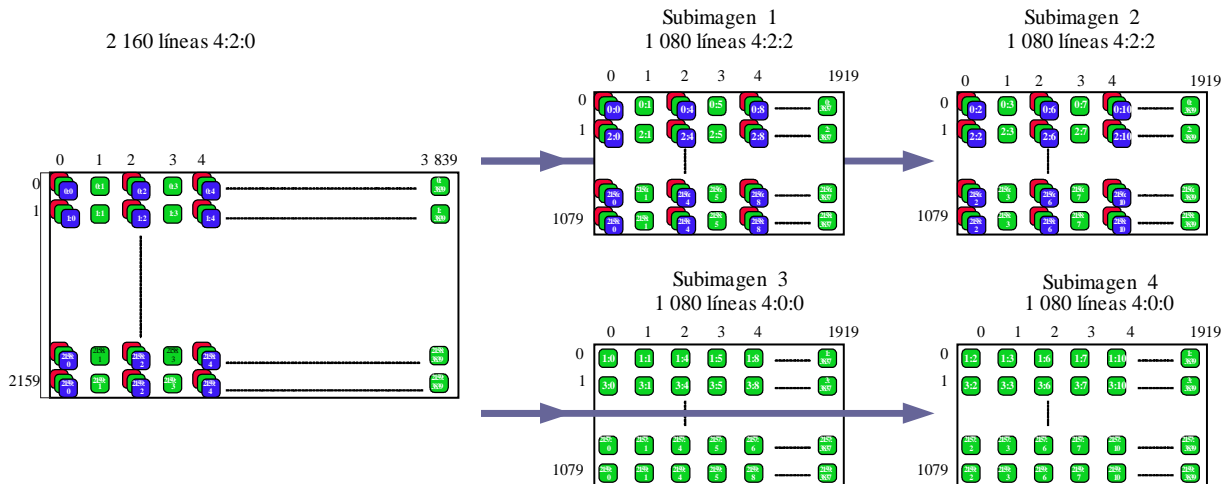
Las líneas pares de la imagen fuente contienen componentes Y y C, mientras que las líneas impares sólo tiene componentes Y.

El proceso de división por entrelazado de 2 muestras da como resultado las subimágenes 1 y 2 con componentes Y y C con una estructura 4:2:2 y las subimágenes 3 y 4 con componentes Y únicamente.

En la Fig. 3-1-3 se muestra un ejemplo de imagen de 2 160 líneas con estructura 4:2:0 dividida en cuatro subimágenes.

FIGURA 3-1-3

División de imagen 4:2:0



BT.2077-03-1-03

Las subimágenes resultantes se transportarán todas ellas en un múltiplex 4:2:2. A los componentes C que faltan en el múltiplex se les asignarán los valores de datos que representen una diferencia de color cero. Esos valores son 200_h para un sistema de 10 bits o 800_h para un sistema de 12 bits.

En el caso de las imágenes de 4 320 líneas fuente, la división de la Fig. 3-1-3 se lleva a cabo cuando se divide la imagen de 4 320 líneas en cuatro subimágenes intermedias de 2 160 líneas, de manera que las subimágenes intermedias de 2 160 líneas 1 y 2 tengan los componentes C 4:2:2 y a los componentes C de las subimágenes intermedias de 2 160 líneas se les asignen valores de diferencia de color cero. Cuando se dividen subimágenes intermedias de 2 160 líneas en cuatro subimágenes de 1 080 líneas:

- las subimágenes de 1 080 líneas 1 a 4 inclusive, que resultan de la división de la subimagen intermedia de 2 160 líneas 1, y las subimágenes de 1 080 líneas 5 a 8 inclusive, que resultan de la división de la subimagen intermedia de 2 160 líneas 2, contienen todos los componentes C de la imagen de 4 320 líneas con una estructura de imagen 4:2:2
- las subimágenes de 1 080 líneas 9 a 12 inclusive, que resultan de la división de la subimagen intermedia de 2 160 líneas 3, y las subimágenes de 1 080 líneas 13 a 16 inclusive, que resultan de la división de la subimagen intermedia de 2 160 líneas 4, contienen todos componentes C con valor de diferencia de color cero.

Adjunto 2

a la Parte 3 (informativo)

Utilización de una caja de cambios para la conversión entre interfaces

Como se ve en las Figs. 3-1 y 3-2, una imagen fuente se corresponden en una serie de trenes de datos, que se multiplexan en uno o más enlaces a 6 Gbit/s a cuatro trenes de datos por enlace o en uno o más enlaces a 12 Gbit/s a ocho trenes de datos por enlace o a uno o más enlaces a 24 Gbit/s a 16 trenes de datos por enlace.

La interfaz virtual para cada formato de imagen, incluidos todos los datos de audio y auxiliares de vídeo, es idéntica, con excepción de los valores PID, que tienen un Byte 1 distinto para indicar el tipo de interfaz de salida y un Byte 4 distinto para indicar el número de enlace.

Es muy posible que un dispositivo ingrese, por ejemplo, una señal de interfaz 6G con cuatro enlaces y egrese una señal de interfaz 24G con un solo enlace. Este tipo de dispositivo se denomina caja de cambios.

La caja de cambios tiene las siguientes funciones:

- 1) Multiplexación de dos o cuatro entrantes en un solo saliente o desmultiplexación de un entrante en dos o cuatro salientes.
- 2) Modificación del Byte 1 del PID para indicar el tipo de interfaz de salida.
- 3) Modificación del Byte 4 del PID para indicar el número del enlace de salida.

La caja de cambios puede ser un dispositivo independiente o puede estar incorporada la entrada o la salida del equipo de procesamiento o el equipo de intercambio.
