

国 际 电 信 联 盟

ITU-R

国际电联无线电通信部门

ITU-R BT.2077-1 建议书

(10/2015)

UHDTV信号的实时串行数字接口

BT 系列
广播业务
(电视)



国际电信联盟

前言

无线电通信部门的职责是确保卫星业务等所有无线电通信业务合理、平等、有效、经济地使用无线电频谱，不受频率范围限制地开展研究并在此基础上通过建议书。

无线电通信部门的规则和政策职能由世界或区域无线电通信大会以及无线电通信全会在研究组的支持下履行。

知识产权政策（IPR）

ITU-R的IPR政策述于ITU-R第1号决议的附件1中所参引的《ITU-T/ITU-R/ISO/IEC的通用专利政策》。专利持有人用于提交专利声明和许可声明的表格可从<http://www.itu.int/ITU-R/go/patents/en>获得，在此处也可获取《ITU-T/ITU-R/ISO/IEC的通用专利政策实施指南》和ITU-R专利信息数据库。

ITU-R 系列建议书

（也可在线查询<http://www.itu.int/publ/R-REC/en>）

系列	标题
BO	卫星传送
BR	用于制作、存档和播出的录制；电视电影
BS	广播业务（声音）
BT	广播业务（电视）
F	固定业务
M	移动、无线电定位、业余和相关卫星业务
P	无线电波传播
RA	射电天文
RS	遥感系统
S	卫星固定业务
SA	空间应用和气象
SF	卫星固定业务和固定业务系统间的频率共用和协调
SM	频谱管理
SNG	卫星新闻采集
TF	时间信号和频率标准发射
V	词汇和相关问题

说明： 该 ITU-R 建议书的英文版本根据 ITU-R 第1号决议详述的程序予以批准。

电子出版
2018年，日内瓦

© 国际电联 2018

版权所有。未经国际电联书面许可，不得以任何手段复制本出版物的任何部分。

ITU-R BT.2077-1 建议书

UHDTV信号的实时串行数字接口

(ITU-R 130-2/6号课题)

(06/2015-10/2015年)

范围

该建议书规定了ITU-R BT.2020建议书中所定义之各种图像格式的串行数字接口。该建议书分为三个部分。第1部分和第3部分基于10位字容器，而第2部分基于12位字容器。第1部分和第2部分采用多链路10 Gbit/s光接口，而第3部分采用单链路和多链路6 Gbit/s、12 Gbit/s和24 Gbit/s光电接口。

关键词

串行接口、UHDTV、光接口、子图、实时

ITU无线电通信全会，

考虑到

- a) ITU-R BT.2020 建议书定义了具有 $7\,680 \times 4\,320$ 和 $3\,840 \times 2\,160$ 像素计数，各种帧频率高达120 Hz，4:4:4、4:2:2和4:2:0样本结构、10和12位深度的UHDTV演播室信号；
- b) 基于这些信号的全系列设备需要针对广播链和工业应用的数字接口；
- c) UHDTV演播室信号的数字接口应支持 ITU-R BT.2020 建议书中允许的所有格式；
- d) ITU-R BT.1120 建议书中规定的、有关HDTV（HD-SDI）的数字接口最初旨在以高达30 Hz的帧频率或60 Hz的场频率来传输4:2:2、10位 HDTV 信号；
- e) 可获得支持约10 Gbit/s数据速率的实际光接口，可获得支持6 Gbit/s、12 Gbit/s和24 Gbit/s数据速率的实际光电接口，支持更高数据速率的接口未来将变得可能，

建议

本建议书第1部分、第2部分或第3部分中描述的规范应该用于UHDTV信号的实时串行数字接口。

注1 – 表1列出了第1部分、第2部分和第3部分接口的关键特性。

在可以为要求之基础设施选择接口的地方，可以考虑到运营和其他业务因素，包括传输介质和距离，如表1所示。

表1

第1部分、第2部分和第3部分接口的关键特性

		第1部分	第2部分	第3部分	
				电	光
数据映射	容器	10位字	12位字	10位字	
	链路速率	10.692 Gbit/s	10.692 Gbit/s	5.94、11.88 或23.76 Gbit/s	
	链路数量	高至16	高至24	高至8	
物理层	传输介质	单模光纤	单模或多模光纤	同轴电缆	单模或者多模光纤
	光纤/电缆数量	1 (DWDM)	1 (DWDM) 或24 (每根光纤一个 λ)	高至8	1 (CWDM) 或高至8 (每根光纤一个 λ)
	连接器	LC/PC 单工/双工	SC/PC单工或 MPO	BNC	LC/PC 单工/双工
	传输距离	< 2 km	<100 m (MM) <2 km (SM)	< 100 m (6G) < 70 m (12G) < 30 m (24G)	<100 m (MM) <4 km (SM)
应用示例		工作室间	工作室内部或工作室间	工作室内部	工作室内部或者工作室间

CWDM: 粗波分多路复用

DWDM: 密波分多路复用

LC/PC: 朗讯连接器

SC/PC: 单光纤连接/物理接触

MPO: 多光纤推/拉

注2 – 在本建议书中，“h”表示以十六进制记的某数，“₍₁₀₎”表示以十进制记的某数。

注3 – 用于接口的源超高清电视 (UHDTV) 图像样本结构在 ITU-R BT.2020 建议书中予以定义, 并列于表2中。UHDTV 具有3 840×2 160 (UHDTV1) 或7 680×4 320 (UHDTV2) 的图像格式 (样本结构)。

表2

本建议书支持的UHDTV系统的图像样本结构和帧频率

系统类别	系统命名	每行的亮度或者R' G' B'样本	每帧的行数	帧频率 (Hz)
UHDTV1	3 840 × 2 160/23.98/P	3 840	2 160	24/1.001
	3 840 × 2 160/24/P			24
	3 840 × 2 160/25/P			25
	3 840 × 2 160/29.97/P			30/1.001
	3 840 × 2 160/30/P			30
	3 840 × 2 160/50/P			50
	3 840 × 2 160/59.94/P			60/1.001
	3 840 × 2 160/60/P			60
	3 840 × 2 160/100/P			100
	3 840 × 2 160/119.88/P			120/1.001
	3 840 × 2 160/120/P			120
UHDTV2	7 680 × 4 320/23.98/P	7 680	4 320	24/1.001
	7 680 × 4 320/24/P			24
	7 680 × 4 320/25/P			25
	7 680 × 4 320/29.97/P			30/1.001
	7 680 × 4 320/30/P			30
	7 680 × 4 320/50/P			50
	7 680 × 4 320/59.94/P			60/1.001
	7 680 × 4 320/60/P			60
	7 680 × 4 320/100/P			100
	7 680 × 4 320/119.88/P			120/1.001
	7 680 × 4 320/120/P			120

第1部分

1 术语定义

ANC	辅助数据包
UHDTV	超高清电视，具有3 840×2 160或7 680×4 320的图像格式（样本结构）
UHDTV1	具有3 840×2 160的图像格式（样本结构）的 UHDTV
UHDTV2	具有7 680×4 320的图像格式（样本结构）的 UHDTV
CRC	ITU-R BT.1120 建议书中定义的循环冗余校验码
CDR	时钟数据恢复
EAV	本建议书第1部分中使用的术语 EAV 用于指定活动视频区域结束处的4字节定时信息
HANC数据	包含在 EAV/LN/CRC 与 SAV 之间的数字行空白间隔中的数据
K28.5	在ANSI INCITS 230 中定义的、用于 8B/10B 编码字边界检测的特殊代码
LN	ITU-R BT.1120 建议书中定义的行号数据
容器格式	接口上存在的、用于传输图像的像素阵列（对本建议书第1部分，容器为1 920×1 080）
SAV	ITU-R BT.1120 建议书中定义的、活动视频区域开始处的定时信息
基本流	具有与 ITU-R BT.1120 建议书中定义的源数据流相同结构的10位并行流 该隔行数据流携带在 ITU-R BT.1120 建议书中定义之源格式数据中定义的图像结构
偶数基本流	第1部分附件B § B1.4（模式 D）中定义的基本流的信道 CH2、信道 CH4、信道 CH6 和信道 CH8（链路 B）
奇数基本流	第1部分附件B § B1.4（模式 D）中定义的基本流的信道 CH1、信道 CH3、信道 CH5 和信道 CH7（链路 A）
填充数据	指定 ANSI INCITS 230 中定义的 8B/10B 编码的数据字节 D0.0 之一
LC：朗讯连接器	IEC 61754-20（2012年），光纤连接器接口 – 第20部分：LC类系列连接器；

2 基本系统概述

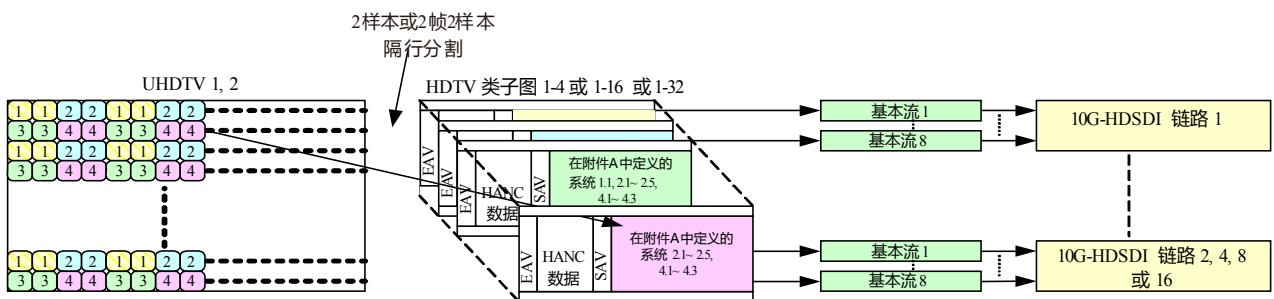
对 UHDTV1，在100 Hz和120 Hz的情况下，两个图像应通过2采样或2帧隔行分割映射到4或8或16或32个子图，并应通过符合 ITU-R BT.1120 建议书中定义之1.5 Gbit/s串行数字接口要求的基本流，映射到第1部分附件 B 中定义的单链路、双链路、四链路、八链路或十六链路 10G-HDSI 模式 D，如图1-1所示。根据本建议书第1部分映射的开关接口信号限制在最大60 Hz。基带切换不受约束。

在嵌入可选的 ANC 数据时，ANC 数据包格式应符合 ITU-R BT.1364 建议书的要求。辅助音频数据应按照 ITU-R BT.1365 建议书中的定义，并应按以下顺序进行映射：

- 10G-HDSDI 链路1的（第1个）CH1 基本流，采样频率为48 kHz时最多可以有16个信道，或者采样频率为96 kHz时最多可以有8个信道；
- 10G-HDSDI 链路2的（第2个）CH1基本流，采样频率为48 kHz时最多可以有16个信道，或者采样频率为96 kHz时最多可以有8个信道。

传输 UHDTV 图像源数据的多个基本流应被多路复用并串行化成如§§3和§§4中定义的单链路或多链路10G-HDSDI。

图1-1
UHDTV映射概述



BT.2077-0 1-01

3 UHDTV1映射到单链路或双链路或四链路10G-HDSDI

3.1 视频有效载荷映射

表1-1显示了图像格式，应通过2样本隔行分割或2帧2样本隔行分割将之分为4个子图，并将之映射到由第1部分附件B定义的单链路或双链路或四链路10G-HDSDI模式D。每个子图都应具有如第1部分附件A表1-A1、表1-A2和表1-A3中系统1.1、系统2.1、系统2.2、系统2.3、系统2.4、系统2.5、系统4.1、系统4.2或系统4.3所定义的1 920×1 080图像格式。

表1-1

本建议书第1部分支持的UHDTV1源图像格式

系统号	系统命名	样本结构/像素深度	帧频率	第1部分附件A中定义的子图格式
U1.1	3840 × 2160/24/P 3840 × 2160/25/P 3840 × 2160/30/P	4:2:0 或 4:2:2 (YCbCr) ₁₀ -位	24, 25 和 30 逐行	系统 1.1
	24/1.001, 30/1.001 逐行			
U1.2	3840 × 2160/24/P 3840 × 2160/25/P 3840 × 2160/30/P	4:4:4 (RGB) ₁₀ -位	24, 25 和 30 逐行	系统 2.2
	24/1.001, 30/1.001 逐行			
U1.3	3840 × 2160/24/P 3840 × 2160/25/P 3840 × 2160/30/P	4:4:4 (RGB) ₁₂ -位	24, 25 和 30 逐行	系统 2.3
	24/1.001, 30/1.001 逐行			
U1.4	3840 × 2160/24/P 3840 × 2160/25/P 3840 × 2160/30/P	4:4:4 (YCbCr) ₁₀ -位	24, 25 和 30 逐行	系统 2.4
	24/1.001, 30/1.001 逐行			
U1.5	3840 × 2160/24/P 3840 × 2160/25/P 3840 × 2160/30/P	4:2:0, 4:2:2 或 4:4:4 (YCbCr) ₁₂ -位	24, 25 和 30 逐行	系统 2.5
	24/1.001, 30/1.001 逐行			
U1.6	3840 × 2160/50/P 3840 × 2160/60/P	4:2:0 或 4:2:2 (YCbCr) ₁₀ -位	50 和 60 逐行	系统 2.1
	3840 × 2160/59.94/P		60/1.001 逐行	
U1.7	3840 × 2160/50/P 3840 × 2160/60/P	4:2:0 或 4:2:2 (YCbCr) ₁₂ -位	50 和 60 逐行	系统 4.1
	3840 × 2160/59.94/P		60/1.001 逐行	
U1.8	3840 × 2160/50/P 3840 × 2160/60/P	4:4:4 (RGB 或 YCbCr) ₁₀ -位	50 和 60 逐行	系统 4.2
	3840 × 2160/59.94/P		60/1.001 逐行	
U1.9	3840 × 2160/50/P 3840 × 2160/60/P	4:4:4 (RGB 或 YCbCr) ₁₂ -位	50 和 60 逐行	系统 4.3
	3840 × 2160/59.94/P		60/1.001 逐行	
U1.10	3840 × 2160/120/P	4:2:0 或 4:2:2 (YCbCr) ₁₀ -位	120/1.001 逐行	系统 2.1
U1.10	3840 × 2160/120/P	4:2:0 或 4:2:2 (YCbCr) ₁₀ -位	120 逐行	系统 2.1
U1.11	3840 × 2160/120/P	4:2:0 或 4:2:2 (YCbCr) ₁₂ -位	120/1.001 逐行	系统 4.1
U1.11	3840 × 2160/120/P	4:2:0 或 4:2:2 (YCbCr) ₁₂ -位	120 逐行	系统 4.1
U1.12	3840 × 2160/120/P	4:4:4 (RGB 或 YCbCr) ₁₀ -位	120/1.001 逐行	系统 4.2
U1.12	3840 × 2160/120/P	4:4:4 (RGB 或 YCbCr) ₁₀ -位	120 逐行	系统 4.2
U1.13	3840 × 2160/120/P	4:4:4 (RGB 或 YCbCr) ₁₂ -位	120/1.001 逐行	系统 4.3
U1.13	3840 × 2160/120/P	4:4:4 (RGB 或 YCbCr) ₁₂ -位	120 逐行	系统 4.3
U1.14	3840 × 2160/120/P	4:2:0 或 4:2:2 (YCbCr) ₁₀ -位	100 逐行	系统 2.1
U1.15	3840 × 2160/120/P	4:2:0 或 4:2:2 (YCbCr) ₁₂ -位	100 逐行	系统 4.1
U1.16	3840 × 2160/120/P	4:4:4 (RGB 或 YCbCr) ₁₀ -位	100 逐行	系统 4.2
U1.17	3840 × 2160/120/P	4:4:4 (RGB 或 YCbCr) ₁₂ -位	100 逐行	系统 4.3

系统U1.1至系统U1.9图像应按第1部分附件A中图1-A4所定义的2样本隔行分割并映射到子图1到子图4的活动区域。系统U1.1至系统U1.9的子图被视为系统1.1、系统2.2至系统2.5、系统2.1或者系统4.1至系统4.3的子图，如表1-1所示，并应具有ITU-R BT.2020建议书中定义的数字样本结构。

在10位系统的情况下，为4:2:0系统图像的0分量（未分配之 $C'_B C'_R$ 奇数编号行上的偶数编号样本）分配 200_h （ $512_{(10)}$ ），在12位系统的情况下，为之分配 800_h （ $2048_{(10)}$ ）。

第1部分附件A中表1-A5规定了原始 3840×2160 图像的水平/垂直像素数与由2样本隔行分割的、所映射 1920×1080 子图1、子图2、子图3和子图4的样本/行号之间的关系。

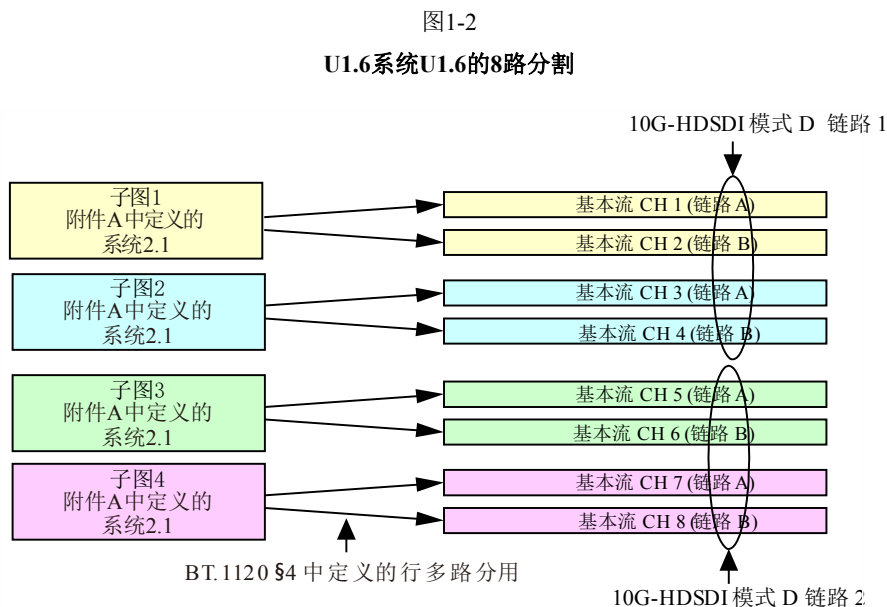
3.2 针对系统U1.1至系统U1.5的单链路10G-HDSDI

在从U1.1图像到U1.5图像（ $3840 \times 2160/23.98/P$ 、 $24/P$ 、 $25/P$ 、 $29.97/P$ 和 $30/P$ ）系统的情况下，对通过2采样隔行分割创建的、从子图1到子图4的各个子图，都应分割为单链路或双链路1.5 Gbit/s基本流。应将来自四个子图的四个单链路或双链路基本流映射到单链路10G-HDSDI，如第1部分附件B§B1.4所述。

3.3 针对系统U1.6至系统U1.9的双链路10G-HDSDI

在系统U1.6至U1.9图像（ $3840 \times 2160/50/P$ 、 $59.94/P$ 和 $60/P$ ）的情况下，由2样本隔行分割创建的每个子图数据应分割为双链路基本流或四链路基本流，其结构与第1部分附件A§§A1.2和§§A1.3中定义的双链路1.5Gbit/s或四链路1.5Gbit/s基本流相同。

从系统U1.6图像生成的从子图1到子图4等效于第1部分附件A中定义的系统2.1，并应将其分割为8个基本流，如图1-2所示。



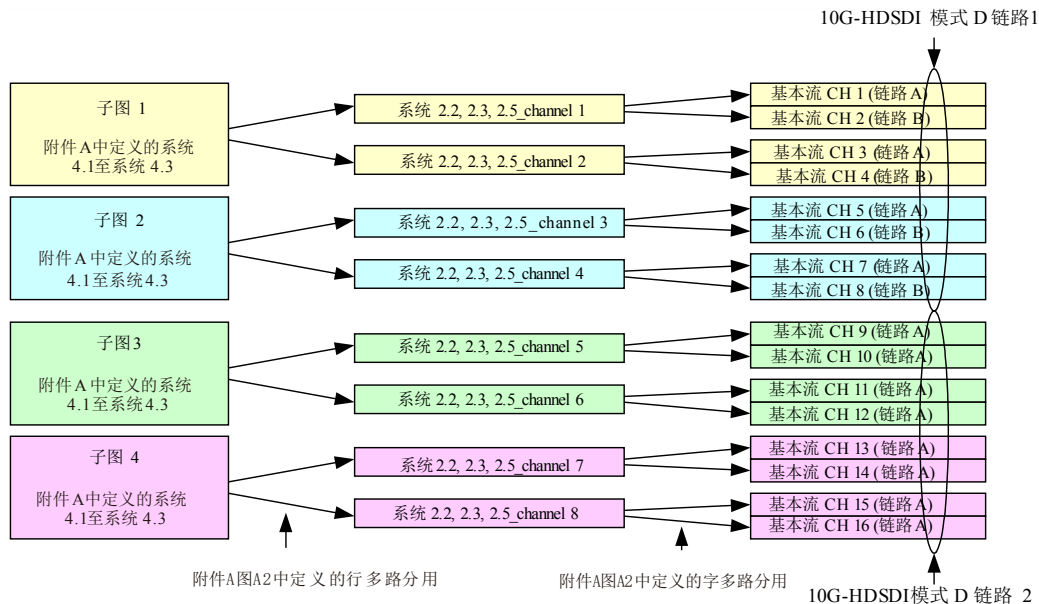
系统U1.6虚拟接口的8个基本流应映射到双链路10G HDSDI。基本流CH1、基本流CH2、基本流CH3和基本流CH4应映射到10G-HDSDI链路1的CH1、CH3、CH5和CH7（链路A）、基本流CH5、基本流CH6、基本流CH7和基本流CH8应映射到10G-HDSDI链路2的CH1、CH3、CH5和CH7（链路A），即：

- 基本流CH1、基本流CH2、基本流CH3和基本流CH4应映射到10G-HDSDI链路1的CH1、CH3、CH5和CH7（链路A）；
- 基本流CH5、基本流CH6、基本流CH7和基本流CH8应映射到10G-HDSDI链路2的CH1、CH3、CH5和CH7（链路A）。

在系统U1.7、系统U1.8和系统U1.9图像的情况下，子图1到子图4应被分割为16个基本流，如图1-3所示。

图1-3

系统U1.7、系统U1.8和系统U1.9的16路分割



BT.2077-0 1-03

第1部分附件B定义的10G-HDSDI模式D可以传输多达四对双链路1.5 Gbit/s系统2.2、2.3、2.4或2.5或最多两对四链路1.5 Gbit/s系统4.1、4.2或4.3。总之，系统U1.6、U1.7、U1.8和U1.9的UHDTV1图像应使用双链路10G-HDSDI模式D传输。

系统U1.7、系统U1.8和系统U1.9虚拟接口的16个基本流应映射到双链路10G-HDSDI。基本流组CH(8k-7)、CH(8k-6)、CH(8k-5)、CH(8k-4)、CH(8k-3)、CH(8k-2)、CH(8k-1)和CH(8k)，其中k是1到2的一个数字，应映射到10G-HDSDI链路(k)的CH1、CH2、CH3、CH4、CH5、CH6、CH7和CH8，即：

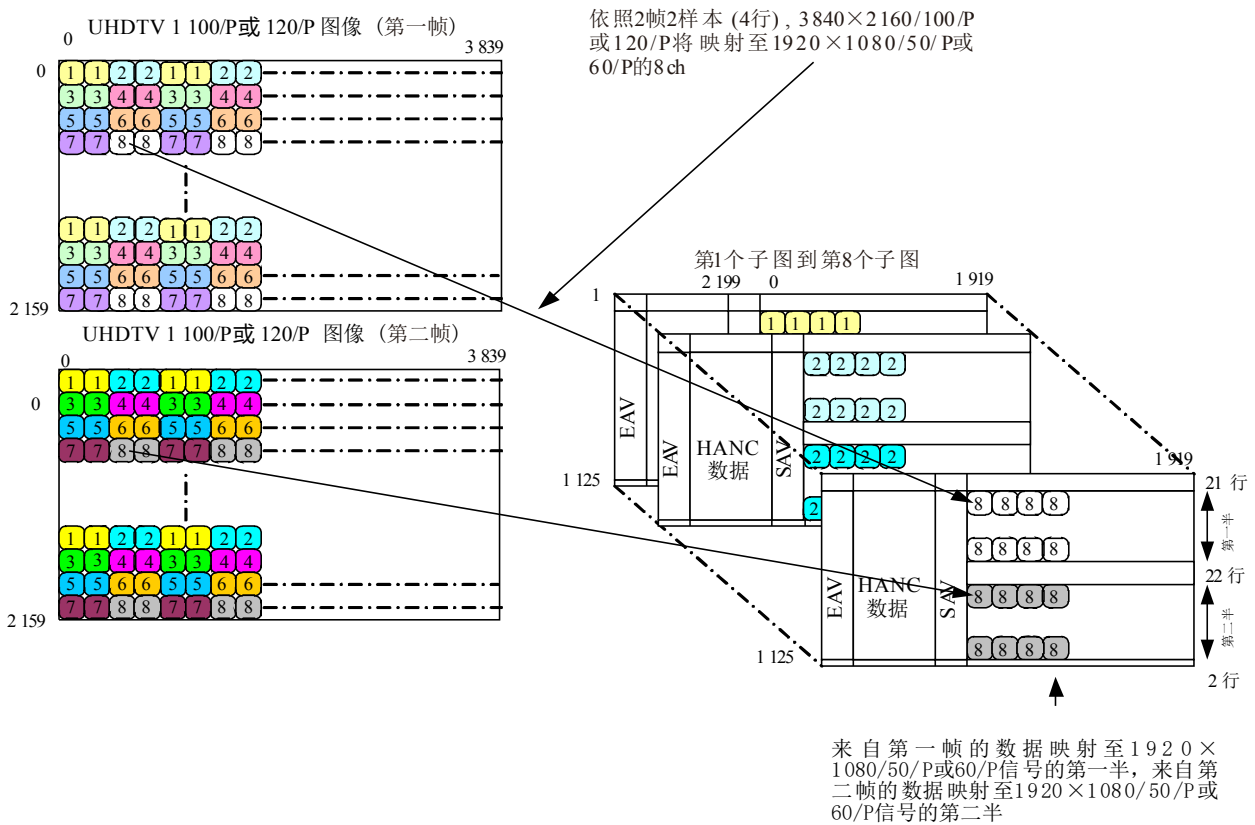
- 基本流CH1至基本流CH8应映射到10G HDSDI链路1的CH1到CH8；
- 基本流CH9至基本流CH16应映射到10G HDSDI链路2的CH1到CH8。

3.4 针对系统U1.10至系统U1.17的四链路10G-HDSDI

在系统U1.10至U1.17图像（3 840×2 160/100/P或120/P）的情况下，应通过2帧2样本隔行分割，依照4行，创建8个子图，如图1-4所示。每个子图应被分割为双链路基本流或四链路

基本流，其结构与第1部分附件A §§A1.2和§§A1.3中定义的双链路1.5Gbit/s或四链路1.5 Gbit/s基本流相同。

图1-4
2帧2样本隔行3 840×2 160/100/P或者120/P映射到1 920×1 080/50/P或60/P的8ch



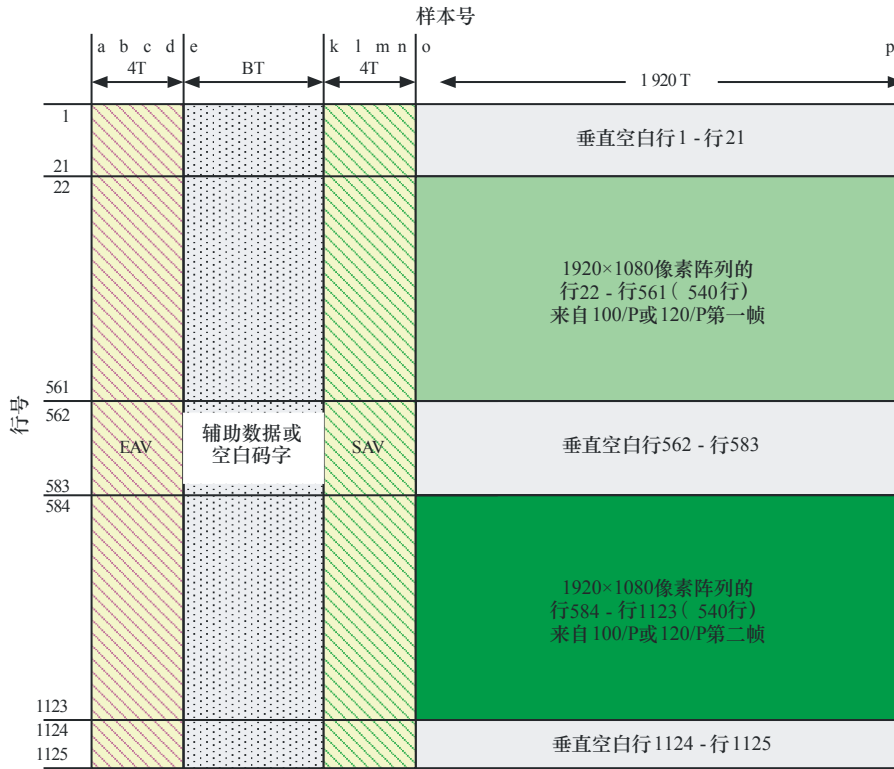
BT.2077-0 1-04

应将2帧2样本隔行分割应该用于表1-1 (U1.10到U1.16) 中列出的3 840×2 160/100/P或120/P图像, 并将两个连续的帧即第一帧和第二帧, 映射到按照4行的垂直空白区域和8ch1 920×1 080/50/P或60P信号的活动区域。来自第一帧和第二帧的4N、4N + 1、4N + 2和4N + 3行 (N = 0、1、2、3...539) 应根据两个连续的水平样本分别映射到子图1和子图2、子图3和子图4、子图5和子图6以及子图7和子图8。第一帧应映射到从22行到561行的行号, 第二帧应映射到从584行到1123行的行号。应在第一帧之前插入从1行到21行的垂直行空白, 应在第一帧和第二帧之间插入从562行到583行的垂直空白。应在第二帧后添加两个垂直行即1124行和1125行。该分割将产生等效的子图1到子图8。

图1-5所示为1 920×1 080/50/P或60/P帧结构, 其中来自3 840×216/100/P或120/P图像的第一帧和第二帧的垂直空白区域和映射的数据区域为彩色编码。表1-2定义了3 840×2 160/100/P或120/P信号的原始第一帧和第二帧的样本/行号与映射的、2帧2样本隔行的1 920×1 080/50/P或60/P子图1到子图8之间的关系。

图 1-5

1 920×1 080/50/P或60/P图像的图像映射结构和数字定时参考序列



系统	a	b	c	d	e	k	l	m	n	o	p	BT
UI.10-UI.13	1920	1921	1922	1923	1924	2196	2197	2198	2199	0	1919	272 T
UI.14-UI.17	1920	1921	1922	1923	1924	2636	2637	2638	2639	0	1919	712 T

注:

- 1、水平轴不测量。
- 2、从EAV的第一字到视频数据的最后一字扩展数字视频行。
- 3、视频数据的样本数（样本号从“o”到“p”）为1920。也就是说，字母“b”表示样本号0，字母“p”表示样本号“1919”。
- 4、T为参考时钟周期。

表1-2

来自第一帧和第二帧的原始图像样本号/行号与2帧2样本隔行分割的映射子图样本号/行号之间的关系

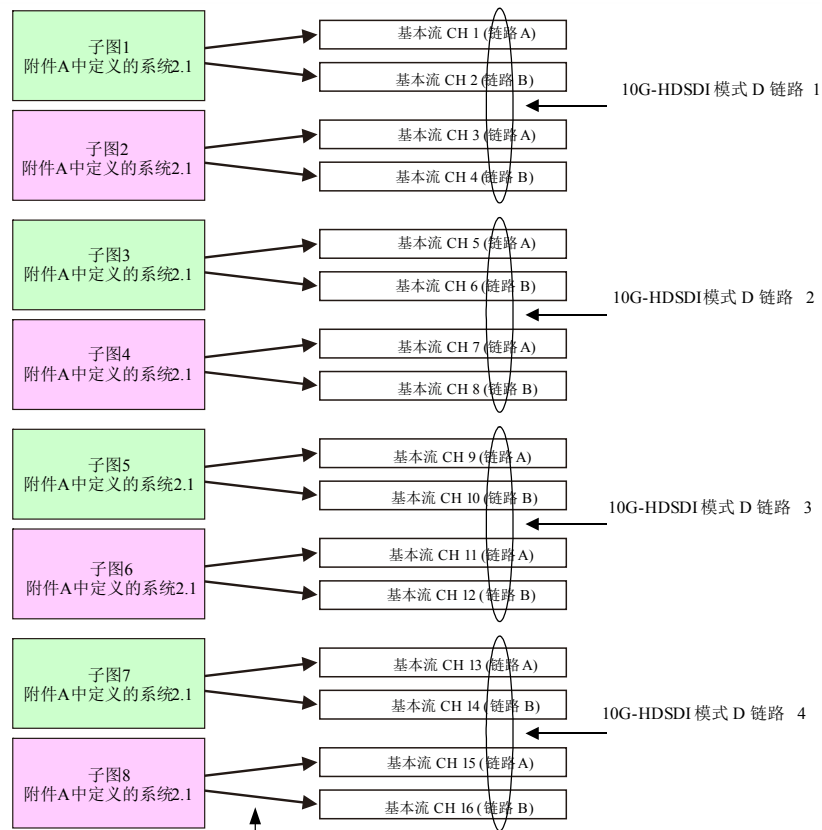
子图	原始3 840 × 2 160/100/P 或 120/P样本号 原始3 840 × 2 160/100/P 或 120/P行号	映射1 920 × 1 080/50/P 或 60/P样本号 映射1 920 × 1 080/50/P 或 60/P行号
1	4M、4M + 1样本4N 行	2M、2M + 1样本22 + N行 (来自第一帧) 2M、2M + 1样本584 + N行 (来自第二帧)
2	4M + 2、4M + 3样本4N行	
3	4M、4M + 1样本4N + 1行	
4	4M + 2、4M + 3样本4N + 1行	
5	4M、4M + 1样本4N + 2行	
6	4M + 2、4M + 3样本4N + 2行	
7	4M、4M + 1样本4N + 3行	
8	4M + 2、4M + 3样本4N + 3行	

注 - M = 0、1、2、3 ... 959、N = 0、1、2、3 ... 539

从系统U1.10和系统U1.14图像生成的子图1到子图8等同于第1部分附件A中定义的系统2.1，如图1-6所示，应被分为16个基本流。

图 1-6

系统U1.6的16路分割



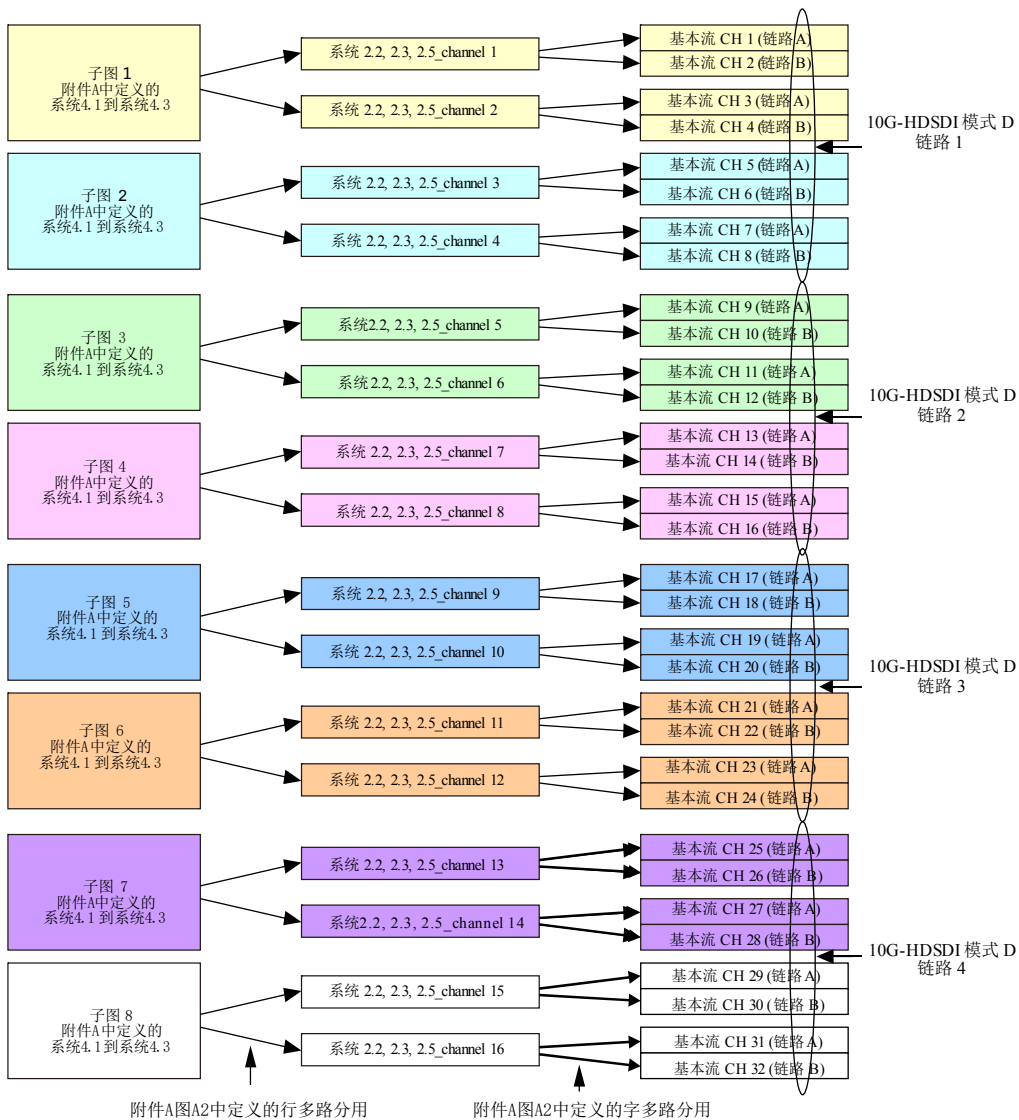
BT.1120 § 4中定义的行多路复用

系统U1.10和系统U 1.14虚拟接口的16个基本流应映射到四链路10G-HDSDI，如下所示：

- 基本流CH1、基本流CH2、基本流CH3和基本流CH4应映射到10G-HDSDI链路1的CH1、CH3、CH5和CH7（链路A）；
- 基本流CH5、基本流CH6、基本流CH7和基本流CH8应映射到10G-HDSDI链路2的CH1、CH3、CH5和CH7（链路A）；
- 基本流CH9、基本流CH10、基本流CH11和基本流CH12应映射到10G-HDSDI链路3的CH1、CH3、CH5和CH7（链路A）；
- 基本流CH13、基本流CH14、基本流CH15和基本流CH16应映射到10G-HDSDI链路4的CH1、CH3、CH5和CH7（链路A）；

在系统U1.11、系统U1.12、系统U1.13、系统U1.15、系统U1.16和系统U1.17图像的情况下，子图1至子图8应被分割为32个基本流，如图1-7所示。

图1-7
系统U1.11、系统U1.12和系统U1.13的32路分割



第1部分附件B定义的10G-HDSI模式D可以传输多达四对双链路1.5 Gbit/s系统2.2、系统2.3、系统2.4或系统2.5或者多达两对四链路1.5 Gbit/s系统4.1、系统4.2或系统4.3。总之，系统U1.10至系统U1.17的UHDTV1图像应使用第1部分附件B中定义的四链路10G-HDSI模式D来传输。

系统U1.11、系统U1.12、系统U1.13、系统U1.15、系统U1.16和系统U1.17虚拟接口的32个基本流应映射到四链路10G-HDSI。基本流组CH(8k-7)、CH(8k-6)、CH(8k-5)、CH(8k-4)、CH(8k-3)、CH(8k-2)、CH(8k-1)和CH(8k)，其中k是1到4的一个数字，应映射到10G-HDSI链路(k)的CH1、CH2、CH3、CH4、CH5、CH6、CH7和CH8，即：

- 基本流CH1至基本流CH8应映射到10G HDSI链路1的CH1到CH8；
- 基本流CH9至基本流CH16应映射到10G HDSI链路2的CH1到CH8；
- 基本流CH17至基本流CH24应映射到10G HDSI链路3的CH1到CH8；
- 基本流CH25至基本流CH32应映射到10G HDSI链路4的CH1到CH8。

3.5 光接口特性

单链路、双链路和四链路10G-HDSI的光接口特性应符合第1部分附件C的要求。

当通过单个单模光纤传输双链路10G-HDSI信号时，可以使用WDM或DWDM技术。1310 nm和1550 nm的标称波长应分配给符合第1部分附件C要求的、用于WDM传输的链路1和链路2。当使用DWDM技术时，应将1557.36 nm和1556.55 nm的大致标称中心波长分配给链路1和链路2，如表1-3所示。对4ch DWDM接口的链路1到链路4，应分配1557.36 nm、1556.55 nm、1555.75 nm和1554.94 nm的大致标称中心波长。

表1-3

UHDTV1的2ch和4ch DWDM接口的标称中心波长

链路号	2ch DWDM的大致标称中心波长	4ch DWDM的大致标称中心波长
1	1557.36 nm	1557.36 nm
2	1556.55 nm	1556.55 nm
3		1555.75 nm
4		1554.94 nm

3.6 ANC/音频数据映射

3.6.1 ANC数据映射

辅助数据，如果存在的话，应映射到10G HDSI之CH1基本流的空白区域。数据格式应符合ITU-R BT.1364建议书的要求。

在双链路和四链路10G-HDSI的情况下，首先应将ANC数据映射到10G-HDSI链路1的CH1基本流，任何剩余的数据都应映射到10G-HDSI链路2到链路4，顺序为链路1、链路2、链路3和链路4。

3.6.2 音频数据映射

当存在时，应将音频数据映射到符合ITU-R BT.1365建议书要求的10G-HDSI链路之CH1基本流水平ANC数据空间的C'B/C'R数据流，并且在48 kHz采样频率下，最多16个信道、4个一组地进行传输，或者在96 kHz采样频率下，最多8个信道、4个一组地进行传输。

在双链路和四链路10G-HDSI的情况下，根据ITU-R BT.1365建议书的要求，应首先使用10G-HDSI链路1的CH1基本流来传输音频数据，在48 kHz采样频率下，最多16个信道、4个一组地进行传输，或者在96 kHz采样频率下，最多8个信道、4个一组地进行传输。如果需要多于16个信道的音频（在96 kHz采样频率下为8个信道），那么根据ITU-R BT.1365建议书的要求，应使用10G-HDSI链路2到链路4的CH1基本流，顺序为链路1、链路2、链路3和链路4。

在48 kHz采样频率下，双链路和四链路10G-HDSI模式D承载的最大信道数是32信道和64信道，或者在96 kHz采样频率下，为16信道和32信道。

注—第1部分附件B中定义的模式D可以在从23.98 Hz至25 Hz的帧频率下承载包括在CH1、CH3、CH5、CH7基本流中的HANC数据。在本建议书第1部分中，音频数据仅被映射到CH1基本流的HANC数据空间，而不管帧频率是多少。

音频控制包应映射到10G-HDSI链路1以及链路2到链路4（如有必要）之CH1基本流水平ANC数据空间的“Y”数据流，并应符合ITU-R BT.1364建议书的要求。

3.6.3 有效载荷标识符映射

有效载荷标识符应映射到10G-HDSI的每个基本流的空白区域。表1-4定义了UHDTV1视频有效载荷的有效载荷标识符。

该有效载荷标识符应符合ITU-R BT.1614建议书中定义的有效载荷标识符格式的要求。A1_h的字节1值是强制性的，并将视频有效载荷格式识别为UHDTV1。其余3个字节值指定为本建议书第1部分所定义之UHDTV1的视频有效载荷的其他特征。

该有效载荷识别符的位置应符合第1部分附件B的要求。

表1-4

单链路或双链路或四链路10 Gbit/s（标称）串行数字接口上的
UHDTV1视频有效载荷的有效载荷标识符定义

位	字节 1	字节 2	字节 3	字节 4
位7	1	隔行（0）或逐行（1） 传输	保留（0）	8链路的信道分配 CH1 (0 _h)、CH2 (1 _h)、 CH3 (2 _h)、CH4 (3 _h)、 CH5 (4 _h)、CH (5 _h)、 CH7 (6 _h) 或 CH8 (7 _h)
位6	0	逐行（1）图像	保留（0）	
位5	1	保留（0）	单/双/四链路的10G 链路分配	颜色编码 ITU-R BT.709建议书 ¹ = (0)或 ITU-R BT.2020建议书=(1)
位4	0	CL（1）或NCL（0）	CH1 (0 _h)、CH2(1 _h)、 CH3(2 _h) 或 CH4(3 _h)	
位3	0	图像速率 0 _h = 未定义，	4:2:2 (Y'C _B C _R ') = (0 _h),	保留（0）
位2	0	1 _h = 保留, 2 _h = 24/1.001、 3 _h = 24、	4:4:4 (Y'C _B C _R ') = (1 _h),	保留（0）
位1	0	5 _h = 25、6 _h = 30/1.001、 7 _h = 30、9 _h = 50、		
位0	1	A _h = 60/1.001、B _h = 60、 D _h = 100、E _h = 120/1.001、 F _h = 120, 保留的其他值。	4:4:4 (G'B'R') = (2 _h)、 4:2:0 (Y'C _B C _R ') = (3 _h)。	位深度 保留(0 _h)、 10-bit (1 _h)、 12位 (2 _h)、 保留 (3 _h)。

在确定映射到单链路、双链路或四链路10 Gbit/s串行数字接口的UHDTV1视频有效载荷时，应采用以下有效载荷标识符值：

- 隔行/逐行传输标志位应根据数字接口传输设置为（0）或（1）；
- 隔行/逐行图像标志位应设置为（1）；
- 对恒定亮度信号编码，应将CL/NCL标志设置为（1），对非恒定亮度信号编码，应将CL/NCL标志设置为（0）；
应将字节4的位4中的颜色编码标志应设置为1，以示ITU-R BT.2020建议书比色法的重要性；
- 应将图像速率设置为UHDTV1有效载荷的值；
- 应将采样结构设置为所承载之有效载荷的值；
- 基本流信道的分配顺序和有效载荷标识符的10 G链路应对应第3.2节和第3.3节中定义之10 Gbit/s HDSDI输入信道和链路号的顺序。

在单链路或第一链路的情况下，应将字节3的位b4和位b5中的10G信道号设置为（0_h）的值，在双链路的情况下，对第二链路应设置为（1_h），在四链路的情况下，对第一链路应设

¹ ITU-R BT.709建议书中的比色法在本建议书中不被允许。

置为 (0_h)，对第二链路应设置为 (1_h)，对第三链路应设置为 (2_h)，对第四链路应设置为 (3_h)。

字节4位b5、位b6和位b7中的基本流链路号应设为以下值：

- (0_h)应确定第一个链路；
- (1_h)应确定第二个链路；
- (2_h)应确定第三个链路；
- (3_h)应确定第四个链路；
- (4_h)应确定第五个链路；
- (5_h)应确定第六个链路；
- (6_h)应确定第七个链路；
- (7_h)应确定第八个链路。

样本量化的位深度应由具有以下值的字节4位b0和位b1来确定：

- (0_h)应予保留；
- (1_h)应使用每个样本的10位来确定量化；
- (2_h)应使用每个样本的12位来确定量化；
- (3_h)应予保留。

4 UHDTV2映射到四链路或八链路或十六链路10G HDS DI

4.1 视频有效载荷映射

表1-5显示了应分割为4个UHDTV1图像的UHDTV2图像格式，而后应将之进一步分割为16个或32个子图，这些子图已在第1部分附件A中予以定义，作为按2样本交织分割或2帧2样本交织分割的系统1.1、系统2.1、系统2.2、系统2.3、系统2.4、系统2.5、系统4.1、系统4.2或系统4.3。因此，UHDTV2图像的这种分割将产生16个或32个具有1 920×1 080图像格式的子图，并应将之映射到第1部分附件B中定义之10G-HDS DI模式D的四链路、八链路或十六链路。

图1-8显示了UHDTV2图像采用2样本交织分割过程分割为4个UHDTV1图像。依照2个连续的水平采样，系统U2.1到系统U2.9图像的偶数行应被分割为子UHDTV1图像1和子UHDTV1图像2，依照2个连续的水平样本，奇数行应被分割为子UHDTV1图像3和子UHDTV1图像4。

在10位系统的情况下，为4:2:0系统图像的0分量（未分配之C_BC_R奇数编号行上的偶数编号样本）分配200_h（512₍₁₀₎），在12位系统的情况下，为之分配800_h（2 048₍₁₀₎）。

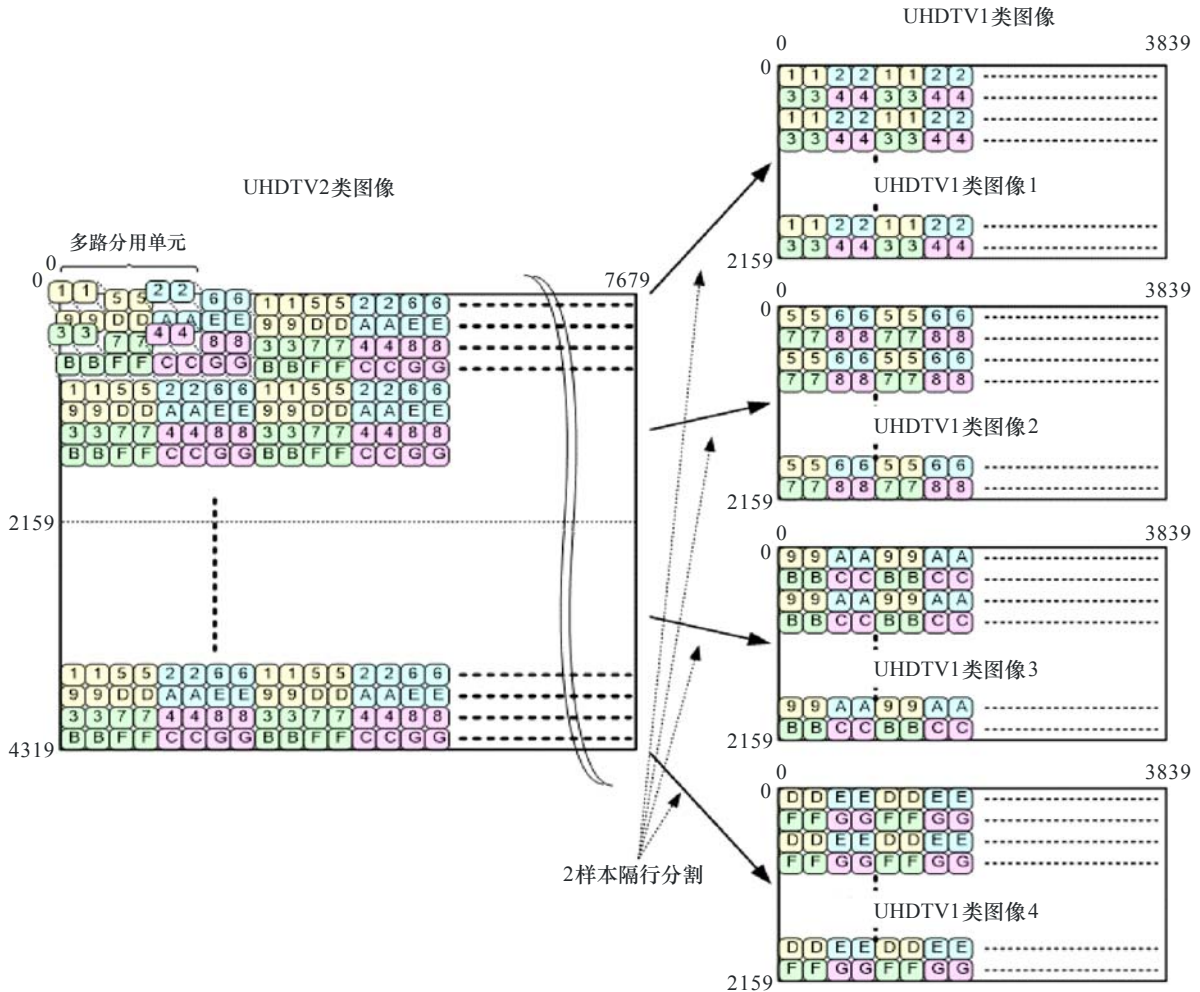
表1-5

本建议书第1部分支持的UHDTV2的源图像格式

系统号	系统命名	样本结构/像素深度	帧频率	第1部分附件A中定义的子图格式
U2.1	7680 × 4320/24/P 7680 × 4320/25/P 7680 × 4320/30/P	4:2:0 或 4:2:2 (Y ₀ C ₀)/10-位	24, 25 和 30 逐行	系统 1.1
	24/1.001, 30/1.001 逐行			
U2.2	7680 × 4320/24/P 7680 × 4320/25/P 7680 × 4320/30/P	4:4:4 (RGB)/10-位	24, 25 和 30 逐行	系统 2.2
	24/1.001, 30/1.001 逐行			
U2.3	7680 × 4320/24/P 7680 × 4320/25/P 7680 × 4320/30/P	4:4:4 (RGB)/12-位	24, 25 和 30 逐行	系统 2.3
	24/1.001, 30/1.001 逐行			
U2.4	7680 × 4320/24/P 7680 × 4320/25/P 7680 × 4320/30/P	4:4:4 (YCbCr)/10-位	24, 25 和 30 逐行	系统 2.4
	24/1.001, 30/1.001 逐行			
U2.5	7680 × 4320/24/P 7680 × 4320/25/P 7680 × 4320/30/P	4:2:0, 4:2:2 或 4:4:4 (Y ₀ C ₀) ¹² -位	24, 25 和 30 逐行	系统 2.5
	24/1.001, 30/1.001 逐行			
U2.6	7680 × 4320/50/P 7680 × 4320/60/P	4:2:0 或 4:2:2 (Y ₀ C ₀) ¹⁰ -位	50 和 60 逐行	系统 2.1
	7680 × 4320/59.94/P		60/1.001 逐行	
U2.7	7680 × 4320/50/P 7680 × 4320/60/P	4:2:0 或 4:2:2 (Y ₀ C ₀) ¹² -位	50 和 60 逐行	系统 4.1
	7680 × 4320/59.94/P		60/1.001 逐行	
U2.8	7680 × 4320/50/P 7680 × 4320/60/P	4:4:4 (RGB ¹⁰ 或 YCbCr) ¹⁰ -位	50 和 60 逐行	系统 4.2
	7680 × 4320/59.94/P		60/1.001 逐行	
U2.9	7680 × 4320/50/P 7680 × 4320/60/P	4:4:4 (RGB ¹² 或 YCbCr) ¹² -位	50 和 60 逐行	系统 4.3
	7680 × 4320/59.94/P		60/1.001 逐行	
U2.10	7680 × 4320/119.88/P	4:2:0 或 4:2:2 (Y ₀ C ₀) ¹⁰ -位	120/1.001 逐行	系统 2.1
U2.10	7680 × 4320/120/P	4:2:0 或 4:2:2 (Y ₀ C ₀) ¹⁰ -位	120 逐行	系统 2.1
U2.11	7680 × 4320/119.88/P	4:2:0 或 4:2:2 (Y ₀ C ₀) ¹² -位	120/1.001 逐行	系统 4.1
U2.11	7680 × 4320/120/P	4:2:0 或 4:2:2 (Y ₀ C ₀) ¹² -位	120 逐行	系统 4.1
U2.12	7680 × 4320/119.88/P	4:4:4 (RGB ¹⁰ 或 YCbCr) ¹⁰ -位	120/1.001 逐行	系统 4.2
U2.12	7680 × 4320/120/P	4:4:4 (RGB ¹² 或 YCbCr) ¹² -位	120 逐行	系统 4.3
U2.13	7680 × 4320/119.88/P	4:4:4 (RGB ¹⁰ 或 YCbCr) ¹⁰ -位	120 逐行	系统 4.2
U2.13	7680 × 4320/120/P	4:4:4 (RGB ¹² 或 YCbCr) ¹² -位	120 逐行	系统 4.3
U2.14	7680 × 4320/100/P	4:2:0 或 4:2:2 (Y ₀ C ₀) ¹⁰ -位	100 逐行	系统 2.1
U2.15	7680 × 4320/100/P	4:2:0 或 4:2:2 (Y ₀ C ₀) ¹² -位	100 逐行	系统 4.1
U2.16	7680 × 4320/100/P	4:4:4 (RGB ¹⁰ 或 YCbCr) ¹⁰ -位	100 逐行	系统 4.2
U2.17	7680 × 4320/100/P	4:4:4 (RGB ¹² 或 YCbCr) ¹² -位	100 逐行	系统 4.3

图1-8

UHDTV2图像的2样本隔行分割为UHDTV1图像



BT.2077-01-08

4.2 针对系统U2.1到系统U2.5的四链路10G-HDS DI

应将从系统U2.1生成的4个子UHDTV1图像映射到四链路10G HDS DI。子UHDTV1图像k等价于第1部分附件A第A1.4节中定义的系统号8.2，并应将之映射到10G-HDS DI链路k的CH1、CH3、CH5和CH7（链路A），即：

- 应将UHDTV1图像1映射到10G HDS DI链路1的CH1、CH3、CH5和CH7（链路A）；
- 应将UHDTV1图像2映射到10G HDS DI链路2的CH1、CH3、CH5和CH7（链路A）；
- 应将UHDTV1图像3映射到10G HDS DI链路3的CH1、CH3、CH5和CH7（链路A）；
- 应将UHDTV1图像4映射到10G HDS DI链路4的CH1、CH3、CH5和CH7（链路A）。

应将从系统U2.2到系统U2.5生成的4个子UHDTV1图像映射到四链路10G HDS DI。应将子UHDTV1图像k（k的编号从1到4）映射到10G-HDS DI链路k，方法同第1部分附件B第B1.4节中所述，即：

- 应将UHDTV1图像1映射到10G-HDS DI链路1的CH1到CH8;
- 应将UHDTV1图像2映射到10G-HDS DI链路2的CH1到CH8;
- 应将UHDTV1图像3映射到10G-HDS DI链路3的CH1到CH8;
- 应将UHDTV1图像4映射到10G-HDS DI链路4的CH1到CH8。

4.3 针对系统U2.6到系统U2.9的八链路10G-HDS DI

应将从系统U2.6生成的4个子UHDTV1图像映射到八链路10G HDS DI。应将子UHDTV1图像k (k的编号从1到4) 映射到10G-HDS DI链路 (2k-1) 和链路 (2k) 的CH1、CH3、CH5和CH7 (链路A), 即:

- 应将UHDTV1图像1映射到10G HDS DI链路1和链路2的CH1、CH3、CH5和CH7 (链路A);
- 应将UHDTV1图像2映射到10G HDS DI链路3和链路4的CH1、CH3、CH5和CH7 (链路A);
- 应将UHDTV1图像3映射到10G HDS DI链路5和链路6的CH1、CH3、CH5和CH7 (链路A);
- 应将UHDTV1图像4映射到10G HDS DI链路7和链路8的CH1、CH3、CH5和CH7 (链路A)。

应将从系统U2.7、系统U2.8和系统U2.9生成的4个子UHDTV1图像映射到八链路10G HDS DI。应将子UHDTV1图像k (k的编号从1到4) 映射到10G-HDS DI链路 (2k-1) 和链路 (2k) 的CH1、CH2、CH3、CH4、CH5、CH6、CH7和CH8, 即:

- 应将UHDTV1图像1映射到10G HDS DI链路1和链路2的CH1到CH8;
- 应将UHDTV1图像2映射到10G HDS DI链路3和链路4的CH1到CH8;
- 应将UHDTV1图像3映射到10G HDS DI链路5和链路6的CH1到CH8;
- 应将UHDTV1图像4映射到10G HDS DI链路7和链路8的CH1到CH8。

4.4 针对系统U2.10到系统U2.17的十六链路10G-HDS DI

应将从系统U2.10到系统U2.14生成的4个子UHDTV1图像映射到十六链路10G HDS DI。应将子UHDTV1图像k (k的编号从1到4) 映射到10G-HDS DI链路 (4k-3)、链路 (4k-2)、链路 (4k-1) 和链路 (4k) 的CH1、CH3、CH5和CH7 (链路A), 即:

- 应将UHDTV1图像1映射到10G HDS DI链路1、链路2、链路3和链路4的CH1、CH3、CH5和CH7 (链路A);
- 应将UHDTV1图像2映射到10G HDS DI链路5、链路6、链路7和链路8的CH1、CH3、CH5和CH7 (链路A);
- 应将UHDTV1图像3映射到10G HDS DI链路9、链路10、链路11和链路12的CH1、CH3、CH5和CH7 (链路A);
- 应将UHDTV1图像4映射到10G HDS DI链路13、链路14、链路15和链路16的CH1、CH3、CH5和CH7 (链路A)。

应将从系统U2.11、系统U2.12和系统2.13、系统2.15、系统2.16、系统2.17生成的4个子UHDTV1图像映射到十六链路10G HDS DI。应将子UHDTV1图像k (k的编号从1到4) 映射到

10G-HDSI链路（4k-3）、链路（4k-2）、链路（4k-1）和链路（4k）的CH1、CH2、CH3、CH4、CH5、CH6、CH7和CH8，即：

- 应将UHDTV1图像1映射到10G HDSI链路1、链路2、链路3和链路4的CH1到CH8；
- 应将UHDTV1图像2映射到10G HDSI链路5、链路6、链路7和链路8的CH1到CH8；
- 应将UHDTV1图像3映射到10G HDSI链路9、链路10、链路11和链路12的CH1到CH8；
- 应将UHDTV1图像4映射到10G HDSI链路13、链路14、链路15和链路16的CH1到CH8。

4.5 光接口特性

四链路、八链路和十六链路10G-HDSI的光接口特性应符合第1部分附件C的要求。

DWDM技术可用于传输四链路、八链路或十六链路10G-HDSI。表1-6定义了4ch、8ch和16ch DWDM接口的光波长。根据第1部分附件C，对4ch DWDM接口，对链路1至链路4，应分配1 557.36 nm、1 556.55 nm、1 555.75 nm和1 554.94 nm的大致标称中心波长，对8ch DWDM接口，对链路1至链路8，应分配1 557.36 nm、1 556.55 nm、1 555.75 nm、1 554.94 nm、1 554.13 nm、1 553.33 nm、1 552.52 nm和1 551.72 nm，对16ch DWDM接口，对链路1至链路16，应分配1 557.36 nm、1 556.55 nm、1 555.75 nm、1 554.94 nm、1 554.13 nm、1 553.33 nm、1 552.52 nm、1 551.72 nm、1 550.92 nm、1 550.12 nm、1 549.32 nm、1 548.51 nm、1 547.72 nm、1 546.92 nm、1 546.12 nm和1 545.32 nm。

表1-6

UHDTV2的4ch和8ch DWDM接口的标称中心波长

链路号	4ch DWDM的大致标称中心波长	8ch DWDM的大致标称中心波长	9-16ch DWDM的大致标称中心波长
1	1 557.36 nm	1 557.36 nm	1 557.36 nm
2	1 556.55 nm	1 556.55 nm	1 556.55 nm
3	1 555.75 nm	1 555.75 nm	1 555.75 nm
4	1 554.94 nm	1 554.94 nm	1 554.94 nm
5		1 554.13 nm	1 554.13 nm
6		1 553.33 nm	1 553.33 nm
7		1 552.52 nm	1 552.52 nm
8		1 551.72 nm	1 551.72 nm
9			1 550.92 nm
10			1 550.12 nm

表1-6（完）

链路号	4ch DWDM的大致标称中心波长	8ch DWDM的大致标称中心波长	9-16ch DWDM的大致标称中心波长
11			1 549.32 nm
12			1 548.51 nm
13			1 547.72 nm
14			1 546.92 nm
15			1 546.12 nm
16			1 545.32 nm

4.6 ANC/音频数据映射

4.6.1 ANC数据映射

可选的ANC数据，如果存在的话，应映射到4个（或8个或16个）10G HSDSI链路之CH1基本流的空白区域。数据格式应符合ITU-R BT.1364建议书的要求。

首先应将ANC数据映射到10G-HSDSI链路1的CH1基本流，任何剩余的数据都应以升序映射到10G-HSDSI链路2到链路4（或链路8或链路16）的CH1。

4.6.2 音频数据映射

音频数据，如果存在的话，应按照ITU-R BT.1364建议书的要求映射到HANC数据空间的C'B/C'R数据流，映射顺序如下所示：

- （第一）10G-HSDSI链路1的CH1基本流，在采样频率48 kHz下，最多为16个信道，在采样频率96 kHz下，最多为8个信道；
- （第二）10G-HSDSI链路2的CH1基本流，在采样频率48 kHz下，最多为16个信道，在采样频率96 kHz下，最多为8个信道；
- （第三）10G-HSDSI链路3的CH1基本流，在采样频率48 kHz下，最多为16个信道，在采样频率96 kHz下，最多为8个信道；
- （第四）10G-HSDSI链路4的CH1基本流，在采样频率48 kHz下，最多为16个信道，在采样频率96 kHz下，最多为8个信道。

应首先将音频数据映射到10G-HSDSI链路1的CH1基本流，直至HANC数据空间的最大传输容量，然后映射到10G HSDSI链路2的CH1基本流，直至HANC数据空间的最大传输容量，等等。如果10GHSDSI链路（n-1）的CH1基本流没有达到其最大传输容量，那么应不允许将音频数据映射到10GHSDSI链路（n；n = 2~4（或8或16））的CH1基本流。

在采样频率48 kHz下，四链路10G HSDSI模式D承载的最大信道数为64个信道，在采样频率96 kHz下，为32个信道。在采样频率48 kHz下，八链路和十六链路10G HSDSI承载的最大信道数为128个信道和256个信道，或者在采样频率96 kHz下，为64个信道和128个信道。

注-第1部分附件B中定义的模式D可以在从23.98 Hz至25 Hz的帧频率下承载包括在CH1、CH3、CH5、CH7基本流中的HANC数据。在本建议书第1部分中，音频数据仅被映射到CH1基本流的HANC数据空间，而不管帧频率是多少。

音频控制包应映射到10G-HSDSI链路1到链路4（或8或16）（如有必要）之CH1 HANC数据空间的“Y”数据流，并应符合ITU-R BT.1365建议书的要求。

4.6.3 有效载荷标识符映射

有效载荷标识符应映射到10G HSDSI之各基本流的空白区域。表1-7定义了UHDTV2视频有效载荷的有效载荷标识符。

该有效载荷标识符应符合ITU-R BT.1614建议书中定义之有效载荷标识格式的要求。A_{2h}的字节1值是必需的，并将视频有效载荷格式确定为UHDTV2。剩余的3个字节值规定了本建议书第1部分中为UHDTV2定义之视频有效载荷的其他特征。

该有效载荷识别符的位置应符合第1部分附件B的要求。

表1-7

在四链路、八链路或十六链路10Gbit/s（标称）串行数字接口上的
UHDTV2视频有效载荷的有效载荷标识符定义

位	字节 1	字节 2	字节 3	字节 4
位7	1	隔行 (0) 或逐行 (1) 传输	4/8/16链路的10G信道 分配	8链路的信道分配 CH1 (0 _h)、CH2 (1 _h)、 CH3 (2 _h)、CH4 (3 _h)、 CH5 (4 _h)、CH6 (5 _h)、 CH7 (6 _h)或CH8 (7 _h)
位6	0	逐行 (1) 图像	CH1 (0 _h)、CH2(1 _h)、 CH3 (2 _h)、CH4 (3 _h)、 CH5 (4 _h)、CH6 (5 _h)、 CH7 (6 _h)、CH8 (7 _h)、 ... CH16(F _h)	颜色编码
位5	1	保留 (0)		ITU-R BT.709 ² 建议书(0)或 ITU-R BT.2020建议书(1)
位4	0	CL (1) 或NCL (0)		保留 (0)
位3	0	图像速率0 _h = 未定义，	4:2:2 (Y'C _B C _R) = (0 _h),	保留 (0)
位2	0	1 _h = 保留, 2 _h = 24/1.001、	4:4:4 (Y'C _B C _R) = (1 _h),	保留 (0)
位1	1	3 _h = 24、		位深度
		5 _h = 25、6 _h = 30/1.001、	4:4:4 (G'B'R') = (2 _h),	保留(0 _h)、10位(1 _h)、
		7 _h = 30、9 _h = 50、	4:2:0 (Y'C _B C _R) = (3 _h),	12位(2 _h)、
位0	0	A _h = 60/1.001、B _h = 60、 D _h = 100、E _h = 120/1.001、 F _h = 120, 保留的其他值。		保留(3 _h)

² ITU-R BT.709建议书中的比色法在本建议书中不被允许。

在确定映射到四链路、八链路或十六链路10 Gbit/s串行数字接口的UHDTV2视频有效载荷时，应采用以下有效载荷标识符值：

- 隔行/逐行传输标志位应根据数字接口传输设置为（0）或（1）；
- 隔行/逐行图像标志位应设置为（1）；
- 对恒定亮度信号编码，应将CL/NCL标志设置为（1），对非恒定亮度信号编码，应将CL/NCL标志设置为（0）；
- 应将图像速率设置为UHDTV2有效载荷的值；
- 应将字节4的位4中的颜色编码标志应设置为1，以示ITU-R BT.2020建议书比色法的重要性；
- 应将采样结构设置为所承载之有效载荷的值；
- 基本流信道的分配顺序和有效载荷标识符的10 G链路应对应第4.2节和第4.3节中定义之10 Gbit/s HDSOI输入信道和链路号的顺序。

对四链路，字节3位b4、位b5、位b6和位b7中的10G信道号应设为以下值：

- (0h)应确定第一个链路；
- (1h) 应确定第二个链路；
- (2h) 应确定第三个链路；
- (3h) 应确定第四个链路。

对八链路，字节3位b4、位b5、位b6和位b7中的10G信道号应设为以下值：

- (0h)应确定第一个链路；
- (1h) 应确定第二个链路；
- (2h) 应确定第三个链路；
- (3h) 应确定第四个链路。
- (4h) 应确定第五个链路；
- (5h) 应确定第六个链路；
- (6h) 应确定第七个链路；
- (7h) 应确定第八个链路。

对十六链路，字节3位b4、位b5、位b6和位b7中的10G信道号应设为以下值：

- (0h)应确定第一个链路；
- (1h) 应确定第二个链路；
- (2h) 应确定第三个链路；
- (3h) 应确定第四个链路。
- (4h) 应确定第五个链路；
- (5h) 应确定第六个链路；
- (6h) 应确定第七个链路；
- (7h) 应确定第八个链路；
- (8h) 应确定第九个链路；
- (9h) 应确定第十个链路；

- (A_h) 应确定第十一个链路。
- (B_h) 应确定第十二个链路；
- (C_h) 应确定第十三个链路；
- (D_h) 应确定第十四个链路；
- (E_h) 应确定第十五个链路；
- (F_h) 应确定第十六个链路。

字节4位b5、位b6和位b7中的基本流信道号应设为以下值：

- (0_h)应确定第一个链路；
- (1_h) 应确定第二个链路；
- (2_h) 应确定第三个链路；
- (3_h) 应确定第四个链路。
- (4_h) 应确定第五个链路；
- (5_h) 应确定第六个链路；
- (6_h) 应确定第七个链路；
- (7_h) 应确定第八个链路。

样本量化的位深度应由具有以下值的字节4位b0和位b1来确定：

- (0_h) 应予保留；
- (1_h) 应使用每个样本的10位来确定量化；
- (2_h) 应使用每个样本的12位来确定量化；
- (3_h) 应予保留。

第1部分的

附件A
(规范性参考文献)

10 Gbit/s UHDTV串行信号/数据接口- 基本流分离

系统概述

10 Gbit/s数据流的源数据应由多个基本流组成，每个基本流都应符合ITU-R BT.1120建议书中定义之1.5 Gbit/s HDSDI交织数据流的要求。本建议书第1部分中的所有容器格式均为1 920×1 080。映射到基本流的辅助数据应符合ITU-R BT.1364建议书的要求。对音频数据，映射应符合ITU-R BT.1365建议书的要求。每个10位基本流被打包成8位数据块结构，然后编码为8B/10B。多编码块被多路复用和串行化为单个10 Gbit/s数据流，其模式为第1部分附件B中所定义之若干模式中的一种。物理接口规范在第1部分附件C中予以定义。

基本的1.5Gbit/s流结构如图1-A1所示。

图1-A1

1.5 Gbit/s基本流的结构

CEAV(3FFh)	YEA V(3F Fh)	CEA V(00 0h)	YEA V(00 0h)	CEAV(000h)	YEA V(00 0h)	CEAV(*YZ)	YEA V(*YZ)	CLNO	YLNO	CLN1	YLN1	CCRC0	YCRC0	CCRC1	YCRC1	CANC0	YANC0	HANCdata	CANCn	YANCn	CSAV(3FFh)	YSAV(3FFh)	CSAV(000h)	YSAV(000h)	CSAV(000h)	YSAV(000h)	CSAV(*YZ)	YSAV(*YZ)	CYC0	CYC1	CYC2	CYC3	CYC4	CYC5	CYC6	CYC7	CYC8	CYC9	CYC10	CYC11	CYC12	CYC13	CYC14	CYC15	CYC16	CYC17	CYC18	CYC19	CYC20	CYC21	CYC22	CYC23	CYC24	CYC25	CYC26	CYC27	CYC28	CYC29	CYC30	CYC31	CYC32	CYC33	CYC34	CYC35	CYC36	CYC37	CYC38	CYC39	CYC40	CYC41	CYC42	CYC43	CYC44	CYC45	CYC46	CYC47	CYC48	CYC49	CYC50	CYC51	CYC52	CYC53	CYC54	CYC55	CYC56	CYC57	CYC58	CYC59	CYC60	CYC61	CYC62	CYC63	CYC64	CYC65	CYC66	CYC67	CYC68	CYC69	CYC70	CYC71	CYC72	CYC73	CYC74	CYC75	CYC76	CYC77	CYC78	CYC79	CYC80	CYC81	CYC82	CYC83	CYC84	CYC85	CYC86	CYC87	CYC88	CYC89	CYC90	CYC91	CYC92	CYC93	CYC94	CYC95	CYC96	CYC97	CYC98	CYC99	CYC100
------------	--------------	--------------	--------------	------------	--------------	-----------	------------	------	------	------	------	-------	-------	-------	-------	-------	-------	----------	-------	-------	------------	------------	------------	------------	------------	------------	-----------	-----------	------	------	------	------	------	------	------	------	------	------	-------	-------	-------	-------	-------	-------	-------	-------	-------	-------	-------	-------	-------	-------	-------	-------	-------	-------	-------	-------	-------	-------	-------	-------	-------	-------	-------	-------	-------	-------	-------	-------	-------	-------	-------	-------	-------	-------	-------	-------	-------	-------	-------	-------	-------	-------	-------	-------	-------	-------	-------	-------	-------	-------	-------	-------	-------	-------	-------	-------	-------	-------	-------	-------	-------	-------	-------	-------	-------	-------	-------	-------	-------	-------	-------	-------	-------	-------	-------	-------	-------	-------	-------	-------	-------	-------	-------	-------	-------	-------	--------

A1 源图像格式

A1.1 单链路1.5 Gbit/s源图像格式

表1-A1定义了应映射到符合ITU-R BT.1120建议书要求之基本流结构的图像格式。从每个图像格式导出的交织流应分配给本建议书第1部分中定义的单个基本流。

表1-A1

单链路1.5 Gbit/s源图像格式

系统号	信号格式样本结构/像素深度	帧频率
1.1	4:2:2 (Y'C _B C _R)/10位	24、25和30 Hz逐行, PsF
		23.98和29.97 Hz逐行, PsF

A1.2 双链路1.5 Gbit/s源图像格式

表1-A2定义了应映射到两个基本流的图像格式。应将源流分割为两个基本流，它们具有与ITU-R BT.1120建议书第4.5节中定义之双链路流相同的结构。

表1-A2

双链路1.5 Gbit/s源图像格式

系统号	信号格式样本结构/像素深度	帧/场频率
2.1	4:2:2 (Y'C _B C _R)/10位	50和60 Hz逐行
		59.94 Hz逐行
		47.95和59.94 Hz逐行
2.2	4:4:4 (R'G'B')、4:4:4:4 (R'G'B'+A)/10位	24、25和30 Hz 逐行, PsF
2.3	4:4:4 (R'G'B')/12位	23.98和29.97 Hz 逐行, PsF
		24、25和30 Hz 逐行, PsF
2.4	4:4:4 (Y'C _B C _R)/10位、 4:4:4:4 (Y'C _B C _R + A)/10位	23.98和29.97 Hz 逐行, PsF
		24、25和30 Hz 逐行, PsF
2.5	4:2:2 (Y'C _B C _R)、4:4:4 (Y'C _B C _R)/12位	24、25和30 Hz 逐行, PsF
		50和60场/s隔行
		23.98和29.97 Hz 逐行, PsF

A1.3 四链路1.5 Gbit/s源图像格式

表1-A3定义了应该映射到第A1.3.1中定义之四个基本流的图像格式。

表1-A3

四链路1.5 Gbit/s源图像格式

系统号	信号格式样本结构/像素深度	帧/场频率
4.1	4:2:2 (Y'C _B C _R)/12位	50和60 Hz逐行
		59.94 Hz逐行
4.2	4:4:4 (R'G'B')、4:4:4:4 (R'G'B'+A)/10位	50和60 Hz逐行
4.3	4:4:4 (R'G'B')/12位	59.94 Hz逐行
		50和60 Hz逐行
		59.94 Hz逐行

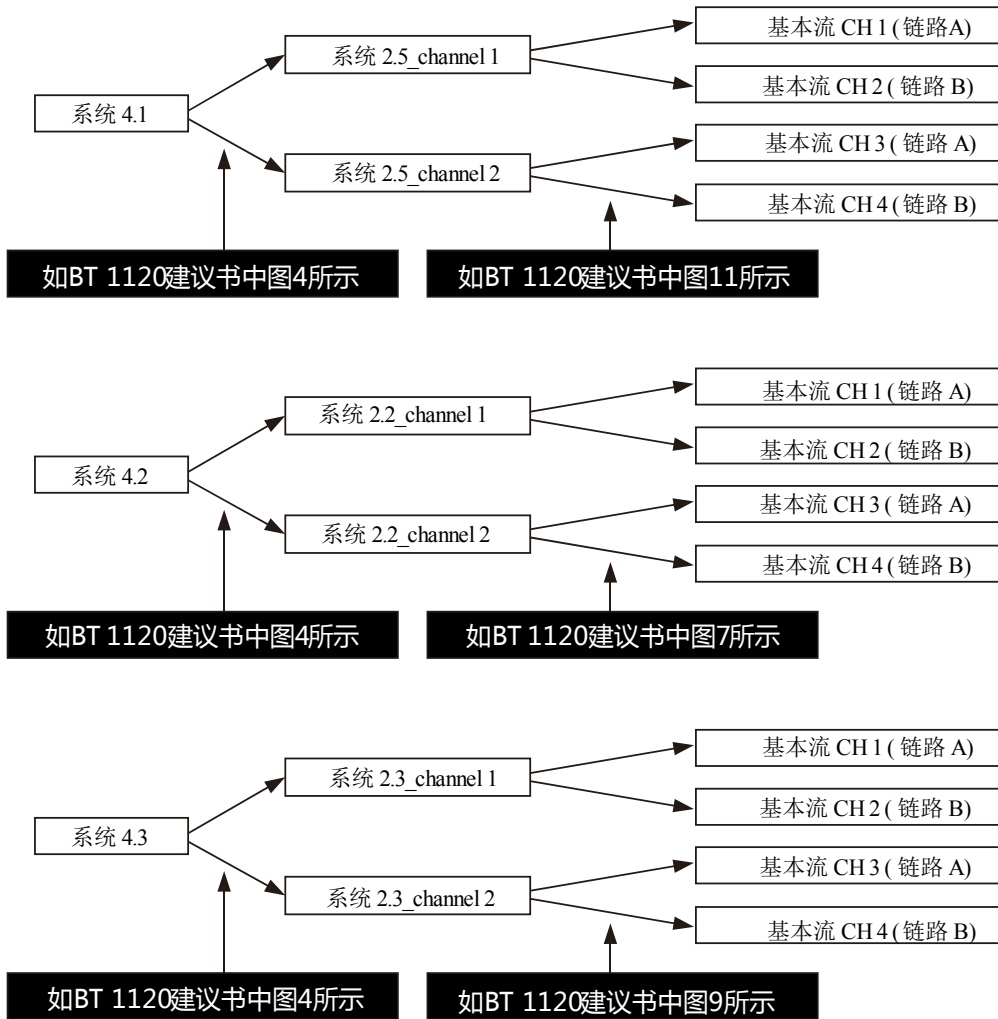
A1.3.1 四路分割源数据

应使用ITU-R BT.1120建议书第4.5节中定义的行多路分用方法，将表1-A3中定义的一对帧分割并映射到两个子图，它们等效于系统2.2、系统2.3或系统2.5图像数据。这些子图中的每一个都应被字多路分用为两个基本流。在本附件中，子图应具有ITU-R BT.709建议书中定义的活动数字样本结构。

图1-A2定义了系统4.1、系统4.2和系统4.3流的四路分割。

图1-A2

系统4.1、系统4.2和系统4.3源流的四路分割



BT.2077-0 1-A02

A1.4 八链路1.5 Gbit/s源图像格式

表1-A4列出了应映射到八个基本流的图像格式。表1-A4中列出的每个4K图像格式都应通过两种方法中的一种分割并映射到四个2K子图的活动区域，然后将每个子图转换为两个基本流。过程的细节在第A1.4.1节中予以定义。

表1-A4

八链路1.5 Gbit/s源图像格式

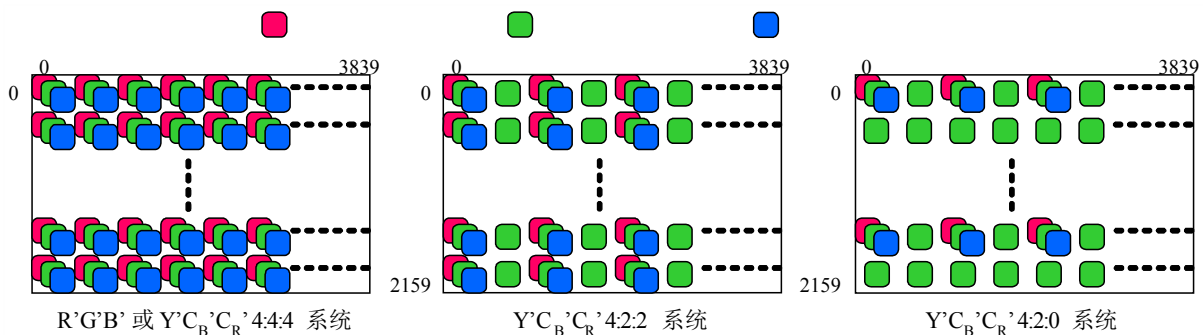
系统号	信号格式样本结构/像素深度	帧/场频率	系统号
8.2	3 840 × 2 160	4:2:0 (Y'C _B C _R)、4:2:2 (Y'C _B C _R)/10位	24、25和30 Hz 逐行
8.3	3 840 × 2 160	4:4:4 (R'G'B')/10位	23.98和29.97 Hz 逐行
8.4	3 840 × 2 160	4:4:4 (Y'C _B C _R)/10位	24、25和30 Hz 逐行
8.5	3 840 × 2 160	4:2:0 (Y'C _B C _R)、4:2:2 (Y'C _B C _R)/12位	23.98和29.97 Hz 逐行
8.6	3 840 × 2 160	4:4:4 (R'G'B')/12位	24、25和30 Hz 逐行
8.7	3 840 × 2 160	4:4:4 (Y'C _B C _R)/12位	23.98和29.97 Hz 逐行

A1.4.1 八路分割源数据

图1-A3显示了4:4:4 (R'G'B') 或 (Y'C_BC_R)、4:2:2 (Y'C_BC_R) 和4:2:0 (Y'C_BC_R) 系统的样本结构，针对的是在ITU-R BT.2020建议书中定义的系统8.2到系统8.7图像。在4:2:2系统情况下，C_B和C_R信号应做水平二次子采样，在4:2:0系统情况下，应做水平和垂直二次子采样。

当通过具有4:2:2数据结构的传输方式传输4:2:0系统图像数据时，在10位系统的情况下，为4:2:0系统图像数据的0分量（未分配之C_BC_R奇数编号行上的偶数编号样本）分配200_h（512₍₁₀₎），在12位系统的情况下，为之分配800_h（2 048₍₁₀₎）。

图1-A3

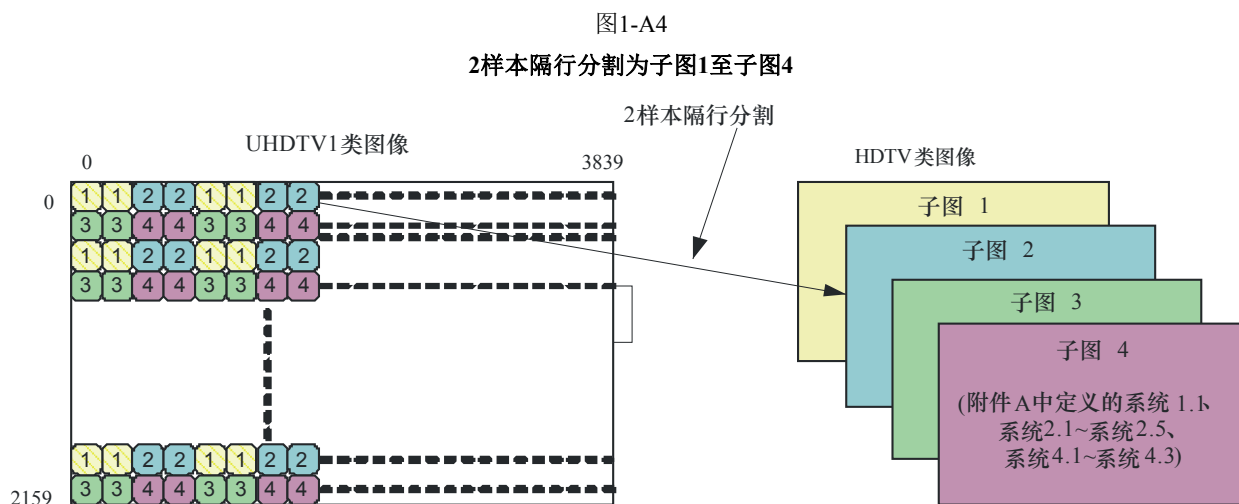
4:4:4 (R'G'B') 或 (Y'C_BC_R)，4:2:2 (Y'C_BC_R) 和 4:2:0 (Y'C_BC_R)系统的样本结构

BT.2077-0 1-A03

应将表1-A4中所列系统的4K图像活动区域分割并映射到等效于系统1.1或者系统2.2到系统2.5图像数据的四个2K子图活动区域。

应将表1-A4中所列源图像格式映射到4个子图，使用如图1-A4所示的2样本交织分割，或者如图1-A5所示的平方分割。图1-A3显示了通过2样本交织分割创建的每四个子图如何拥有相同的采样结构4:4:4或4:2:2。

图1-A4显示了在30Hz下的2样本交织分割，它所需存储器空间较小，且信号处理延迟远小于平方分割的延迟。应依照2个连续的水平样本，将表1-A4中所列图像格式的偶数行分割并映射到子图1和子图2的活动区域，并应依照2个连续的水平样本，将奇数行分割并映射到子图3和子图4的活动区域。该分割导致等效的子图1、子图2、子图3和子图4。



BT.2077-01-A04

表1-A5定义原始3 840×2 160图像的样本/行（水平/垂直像素）数与所映射的、2样本交织分割的1 920×1 080子图1、子图2、子图3和子图4的样本/行数之间的关系。应将每个子图分割并映射到ITU-R BT.1120建议书所定义的活动区域。

表1-A5

原始图像样本/行（水平/垂直像素）和2样本隔行分割的映射子图样本/行之间的关系

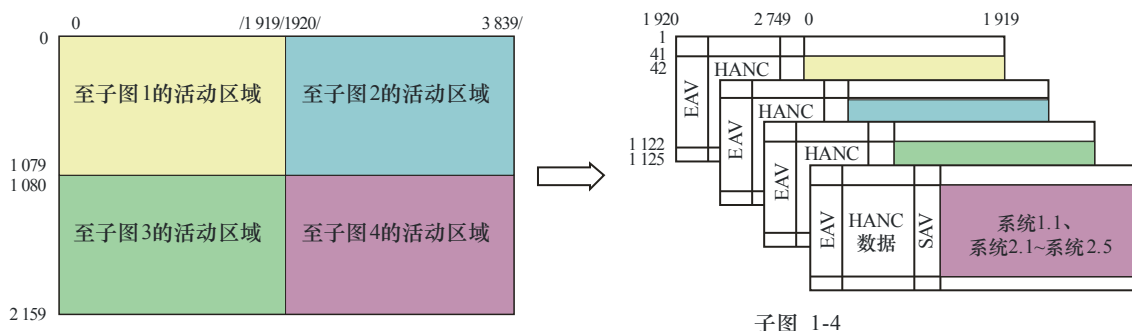
子图	原始 3 840 × 2 160 原始 3 840 × 2 160	映射 1 920 × 1 080 样本数 映射 1 920 × 1 080 行数
1	4M、4M + 1 样本 2N行	2M、2M + 1 样本 42 + N行
2	4M + 2、4M + 3 样本 2N行	
3	4M、4M + 1 样本 2N + 1 行	
4	4M + 2、4M + 3 样本 2N + 1 行	

注 - M = 0、1、2、3...959 或 1023、N = 0、1、2、3...1079.

图1-A5定义了24 Hz下的四路分割（平方分割）。应将表1-A4中所列的图像格式分割并映射到等效于系统1.1或者系统2.2到系统2.5图像数据的四个子图的活动区域。

图1-A5

四路分割（平方分割）为子图1至子图4

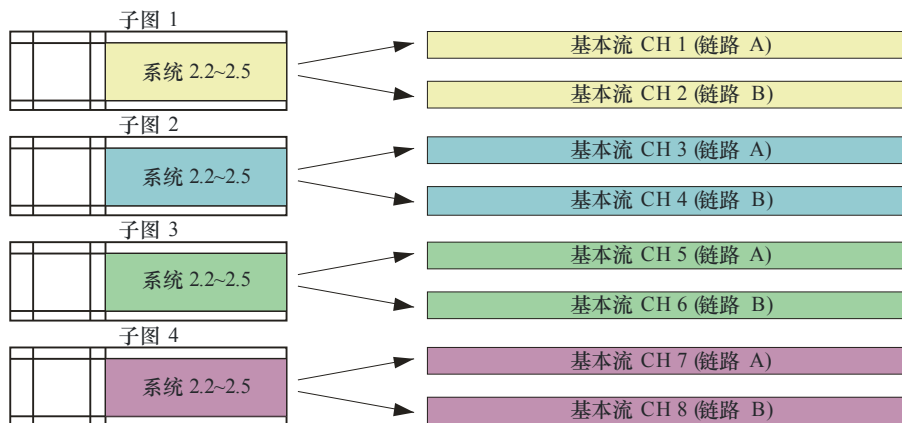


BT.2077-01-A05

对由平方分割或2样本交织分割创建的每个子图，都应虚拟分割为如表1-A2所示的子图系统编号的双链路流。应将从每个链路派生的数字流分配给本建议书第1部分中定义的基本流。图1-A6显示了这种分割。

图1-A6

八路分割



BT.2077-01-A06

在系统8.2图像（3 840×2 160，4:2:2或4:2:0/10位）的情况下，子图1到子图4等效于系统编号1.1，链路A应分配给图像传输。

A2 有效载荷标识符

应根据ITU-R BT.1614建议书，将有效载荷标识符映射到每个基本流。

A2.1 1.5 Gbit/s的有效载荷标识符

1.5 Gbit/s的有效载荷标识应符合ITU-R BT.1120建议书的要求。

A2.2 双链路1.5 Gbit/s的有效载荷标识符

双链路1.5 Gbit/s的有效载荷标识应符合ITU-R BT.1120建议书的要求。

A2.3 四链路1.5 Gbit/s的有效载荷标识符

当确定映射到四链路1.485 Gbit/s串行数字接口的1080行视频有效载荷时，应采用以下限制条件（参见表1-A6）：

- 应将字节1设置为90h；
- 图像速率应仅使用本建议书第1部分对四链路接口允许的值。

采样结构应设置为如有效载荷标识符中定义的值：

- 应使用字节3位6来确定1 920活动Y'/R'G'B'样本（0）；
- 对第一链路，应将字节4位b6和位b7中的信道号设置为0h，对第二链路，应设置为1h，对第三链路，应设置为2h，对第四链路，应设置为3h。
- 位深度应由字节4位b0和位b1来确定，具有以下值：
 - 0h保留；
 - 1h应使用每个样本10位来确定量化；
 - 2h应使用每个样本12位来确定量化；

注 – 在位数字段表示每个样本采用12位量化的情况下，应注意要将这些位映射至10位接口。

表1-A6

在四链路1.485 Gbit/s（标称）串行数字接口上的1080行视频
有效载荷的有效载荷标识符定义

位	字节1	字节2	字节3	字节4
位7	1	隔行（0）或逐行（1）传输	保留	信道分配
位6	0	隔行（0）或逐行（1）图像	水平样本 1 920（0）保留（1）	CH1 (0 _h), CH2 (1 _h), CH3 (2 _h)或CH4 (3 _h)
位5	0	保留（0）	纵横比16:9（1） 未知（0）	保留（0）
位4	1	CL（1）或NCL（0）	保留（0）	颜色编码 ITU-R BT.709建议书=(0) ³ , ITU-R BT.2020建议书=(1)
位3	0	图像速率		保留（0）
位2	0	0 _h = 未定义,		保留（0）
位1	0	1 _h = 保留,		
		2 _h = 24/1.001,	4:2:2 (Y'C _B C _R) = (0 _h),	
		3 _h = 24,		
		5 _h = 25,	4:4:4 (Y'C _B C _R) = (1 _h),	
		6 _h = 30/1.001,		
		7 _h = 30, 9 _h = 50,	4:4:4 (G'B'R') = (2 _h),	位深度
位0	0	A _h = 60/1.001,	4:2:0 (Y'C _B C _R) = (3 _h)	保留(0 _h)、10-bit (1 _h)、 12-bit (2 _h)、保留 (3 _h)。
		B _h = 60,		
		D _h = 100,		
		E _h = 120/1.001,		
		F _h = 120,		
		保留的其他值。		

A2.4 八链路1.5 Gbit/s的有效载荷标识符

当确定映射到八链路1.485 Gbit/s串行数字接口的1 080行视频有效载荷时，应采用以下限制条件（参见表1-A7）：

- 应将字节1设置为A0_h；
- 图像速率应仅使用第A1.4节中对八链路接口允许的值。

采样结构应设置为如有效载荷标识符中定义的值。这应包括使用阿尔法信道作为数据和视频的载体。

- 应使用字节3位6来确定1 920活动Y'/R'G'B'样本（0）；
- 字节4位b5、位b6和位b7中的信道号应设为以下值：
 - (0_h)应确定第一个链路；
 - (1_h)应确定第二个链路；
 - (2_h)应确定第三个链路；

³ ITU-R BT.709建议书中的比色法在本建议书中不被允许。

- (3_h) 应确定第四个链路;
- (4_h) 应确定第五个链路;
- (5_h) 应确定第六个链路;
- (6_h) 应确定第七个链路;
- (7_h) 应确定第八个链路。

– 位深度应由具有以下值的字节4位b0和位b1来确定:

- (0_h) 和 (3_h) 保留给本应用;
- (1_h) 应使用每个样本的10位来确定量化;
- (2_h) 应使用每个样本的12位来确定量化;

注 – 在位深度字段指示每个样本12位的情况下, 这些位已映射到一个10位接口。

表1-A7

在八链路1.485 Gbit/s (标称) 串行数字接口上的1 080行视频
有效载荷的有效载荷标识符定义

位	字节1	字节2	字节3	字节4
位7	1	隔行 (0) 或逐行 (1) 传输	保留	信道分配
位6	0	隔行 (0) 或逐行 (1) 图像	水平样本 1 920 (0) 保留 (1)	CH1 (0 _h)、CH2 (1 _h)、 CH3 (2 _h)、CH4 (3 _h)、 CH5 (4 _h)、CH6 (5 _h)、 CH7 (6 _h)或CH8 (7 _h)
位5	1	保留 (0)	纵横比16:9 (1) 未知 (0)	
位4	0	CL (1) 或NCL (0)	保留 (0)	颜色编码 ITU-R BT.709建议书= (0) ⁴ , ITU-R BT.2020建议书= (1)
位3	0		4:2:2 (Y'C _B C _R) = (0 _h)、	保留 (0)
位2	0		4:2:2:4	保留 (0)
位1	0	图像速率	(Y'C _B /C _R /A) = (4 _h)、	
		0 _h = 未定义、	4:4:4:4	
		1 _h = 保留、	(Y'C _B /C _R /A) = (5 _h)、	
		2 _h = 24/1.001、	4:4:4:4	
		3 _h = 24、5 _h = 25、	(G'B'R'/A) = (6 _h)、	
		6 _h = 30/1.001、	4:4:4	
		7 _h = 30、9 _h = 50、	(Y'C _B C _R) = (1 _h)、	位深度
		A _h = 60/1.001、	4:2:2:4	保留(0 _h)、
位0	0	B _h = 60、D _h = 100、	(Y'C _B /C _R /D) = (8 _h)、	10位 (1 _h)、
		E _h = 120/1.001、	4:4:4:4	12位 (2 _h)、
		F _h = 120、	(Y'C _B /C _R /D) = (9 _h)、	保留 (3 _h)。
		保留的其他值。	4:4:4:4	
			(G'B'R'/D) = (A _h)、	
			4:4:4(G'B'R') = (2 _h)、	
			4:2:0(Y'C _B C _R) = (3 _h)	

⁴ ITU-R BT.709建议书中的比色法在本建议书中不被允许。

A2.5 有效载荷标识符的放置

10G-HDSI每个基本流有效载荷标识符的放置应紧接在ITU-R BT.1614建议书所定义之各行中的SAV之后。

第1部分的

附件B

(规范性参考文献)

10 Gbit/s串行信号/数据接口– 基本流数据映射

系统概述

本附件规定了将第1部分附件A所定义之多达8个的基本流映射到10 Gbit/s串行接口的多路复用方案。ITU-R BT.2020建议书参考了所支持的源图像格式。在第1部分中，对100 Hz和120 Hz帧映射进行了全面描述。映射还支持在源流中传输嵌入式音频、有效载荷标识符和ITU-R BT.1364建议书中定义的其他辅助数据。

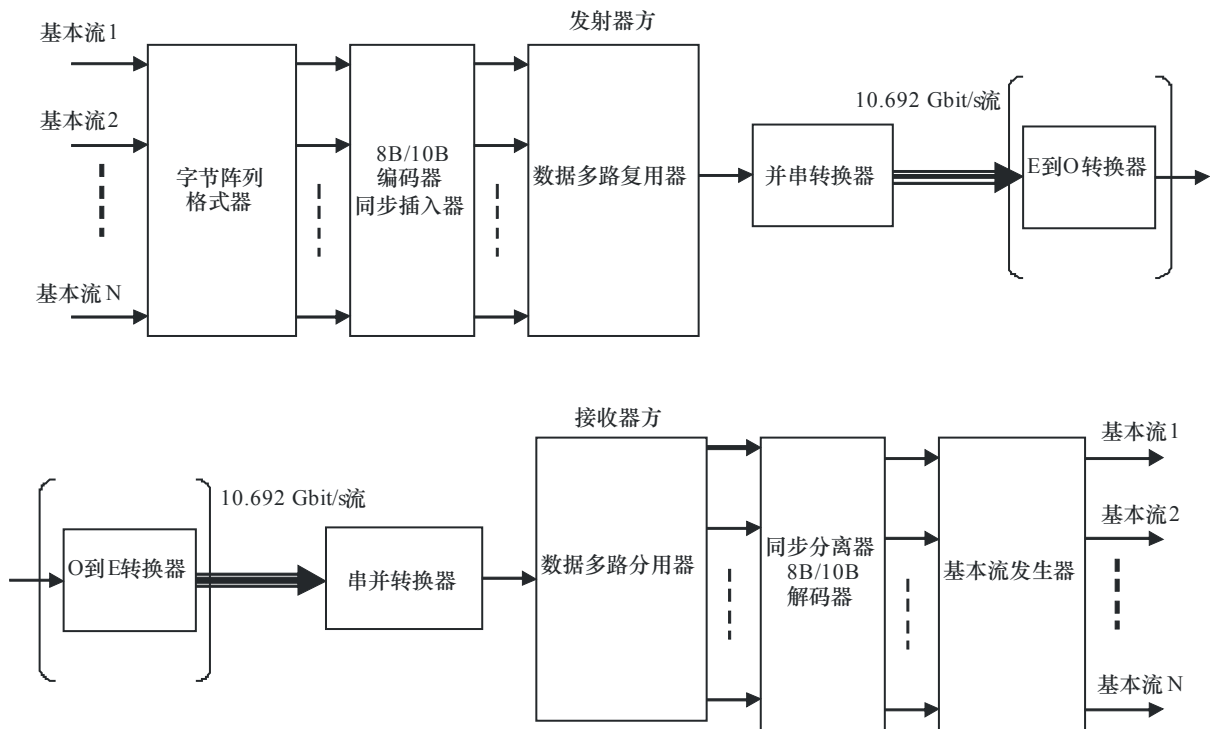
图1-B1显示了可承载3 840×2 160/30P/4:4:4的10.692 Gbit/s接口的整体框图。

数据映射过程的大致情况应如下所示：

- 应将10位基本流包装成8位字的数组；
- 生成的字节数组应作为8B/10B编码数据进行信道编码；
- 编码数据块应交织并串行化为10.692 Gbit/s串行流。

在映射模式B、模式C或模式D的情况下，一些基本流中的HANC数据不交织到10.692 Gbit/s流中。详细信息在第B1.2节、第B1.3节和第B1.4节中予以定义。

图1-B1显示了传输TX端和RX端所涉及的信号处理。如果基本流的未用HANC数据空间尚未映射到10.692 Gbit/s流，那么应将缺省数据值（'Y'数据为040h，'C'B/C'R'数据为200h）插入基本流的未用HANC数据空间。

图1-B1
总体框图

BT.2077-01-B01

B1 基本流数据映射

本节定义了4个数据映射结构。模式A和模式B应该用于系统1.1到系统4.3图像。模式D应该用于系统8.2至系统8.7图像，至多4对系统2.2到系统2.5图像或者至多2对系统4.1到系统4.3图像。系统数在第1部分附件A中予以定义。

在模式A中至多可以传输5个基本流，如第1部分附件A所定义，在模式B中至多可以传输6个基本流，在模式D中至多可以传输8个基本流。一起映射到10.692 Gbit/s流的所有基本流都应具有相同的帧频率和每行相同数量的水平样本。

包括ITU-R BT.1614建议书中定义之有效载荷标识符的ANC数据在基本流中的放置都应紧接在ITU-R BT.1120建议书中规定的行SAV之后。

每个基本流的字时钟频率，如第1部分附件A所定义，应为148.5 MHz或148.5/1.001 MHz。字时钟频率应锁定于串行时钟频率（10.692 GHz或10.692/1.001 GHz）。

B1.1 五信道模式（模式A）

可以使用映射模式A将至多5个基本流嵌入到10.692 Gbit/s流中。映射应保留包含在5个基本流每一个中的所有信息。

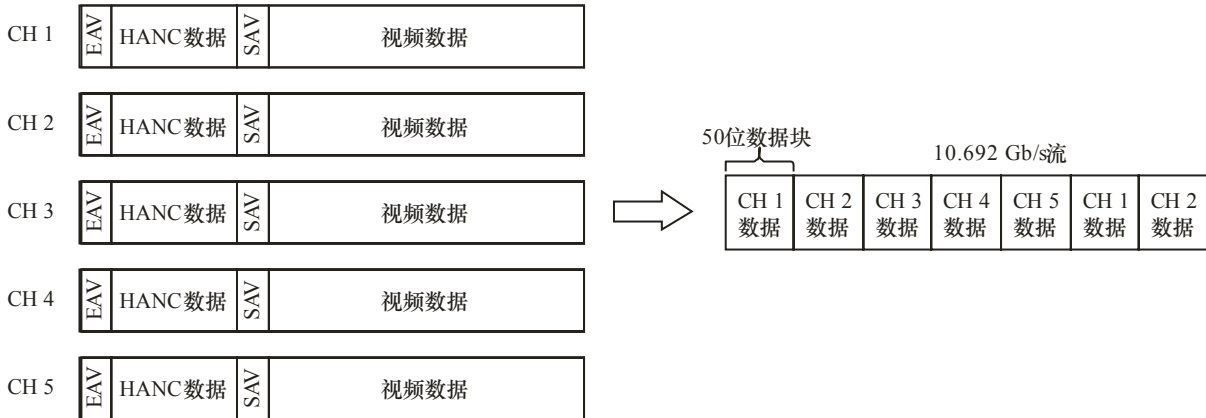
来自每个基本流的8B/10B编码的50位数据块数据应通过50位块交织多路复用成单个流。在第B1.1.1节定义了50位块打包的细节。

CH1基本流数据应始终存在，以便编码器和解码器同步。其他信道，当不用于图像数据时，应用设为100n的填充数据进行填充。

图1-B2显示了模式A映射的基本概念。

图1-B2

模式A的基本流交织



BT.2077-01-B02

B1.1.1 模式A 50位数据组块和8B/10B编码

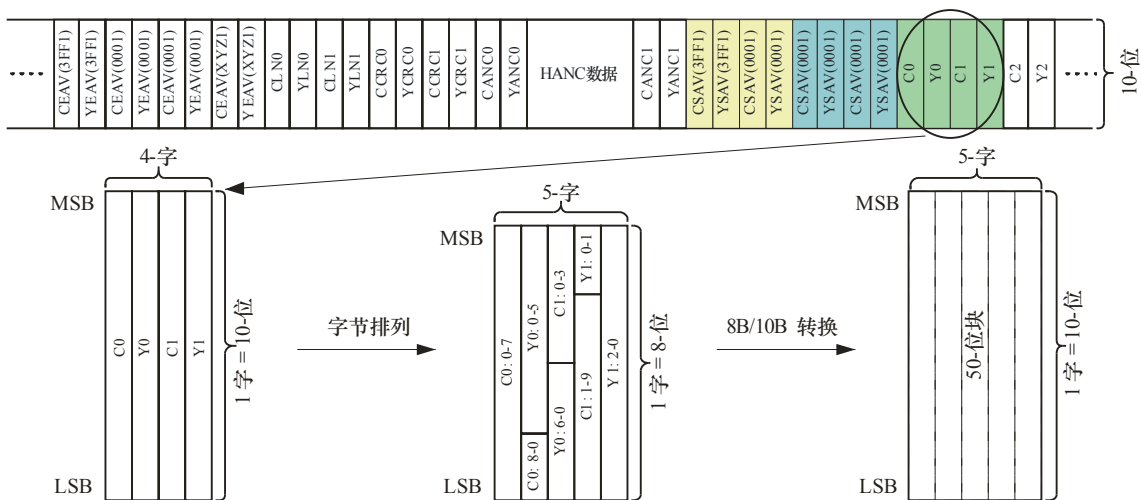
从第一个SAV数据开始的源基本流的四字（40位）数据块应该用于组块过程。

每个40位字块都应打包成五个8位字，而后应按照ANSI INCITS 230中定义的8B/10B形式进行编码。因此，一个50位的编码数据块应从一个40位的源数据块产生。图1-B3定义了组块过程。

在10.692 Gbit/s流中的编码差异应每10位字交替一次。负差异的初始值应分配给每行的CH1第一个SAV字。

图1-B3

数据排列和四字数据块8B/10B解码过程



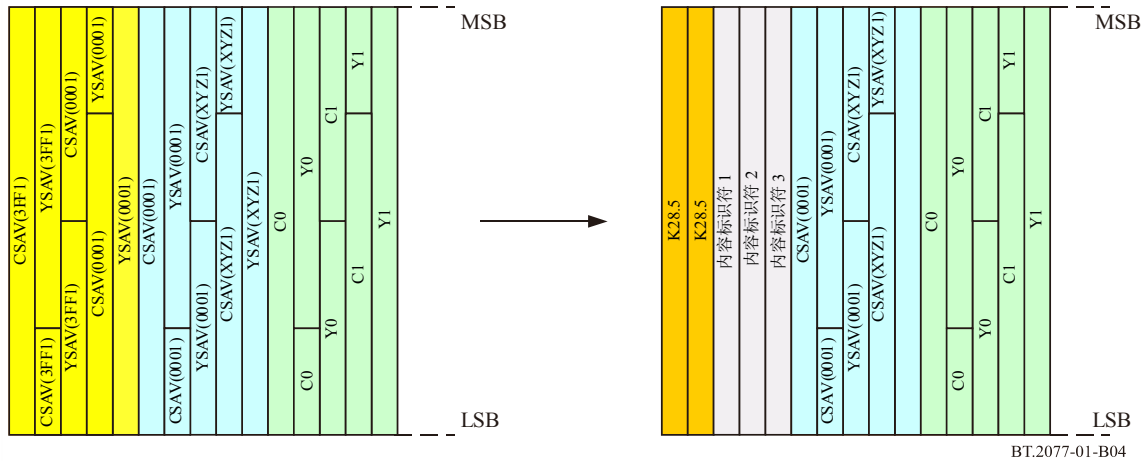
BT.2077-01-B03

B1.1.2 CH1的SAV部分数据替换

在CH1基本流中，每个SAV开始处的第一个40位字节对齐的块应被一个同步块替代。该过程应在8B/10B编码之前执行，并应该如图1-B4所定义。

图1-B4

SAV数据替换CH1数据



BT.2077-01-B04

字节对齐的SAV数据的前2个字节应替换为在8B/10B码中定义的2个K28.5特殊字符，并且字节对齐的SAV数据的连续三个字应替换为表1-B1中定义的内容标识符字节。

表1-B1定义内容标识符字的布局。

在“1 920×1 080基本流”的情况下，标识符1的位7应设置为0，保留1。

标识符1的位5和位6应指示映射结构，并按照表1-B3中的定义进行分配。

标识符1的位0到位4应指示CH1基本流的系统编号，并按照表1-B2中的定义进行设置。

表1-B1

模式A的内容标识符数据排列

位	7 (MSB)	6	5	4	3	2	1	0 (LSB)
ID 1	基本流	映射结构 = 00		系统标识符				
ID 2	保留 (00h)							
ID 3	保留 (00h)							

MSB: 最高有效位

LSB: 最低有效位

表1-B2
系统标识符排列

系统标识符	系统号
00000	1.1
00001	1.2
00010 ~ 00011	保留
00100	2.1
00101	2.2
00110	2.3
00111	2.4
01000	2.5
01010	保留
01011 ~ 01111	保留
10000	4.1
10001	4.2
10010	4.3
10011 ~ 10101	保留
10110	8.2
10111	8.3
11000	8.4
11001	8.5
11010	保留
11011	8.7
11100 ~ 11111	保留

表1-B3
映射结构值

00: 模式A	01: 模式B	10: 保留	11: 模式D
---------	---------	--------	---------

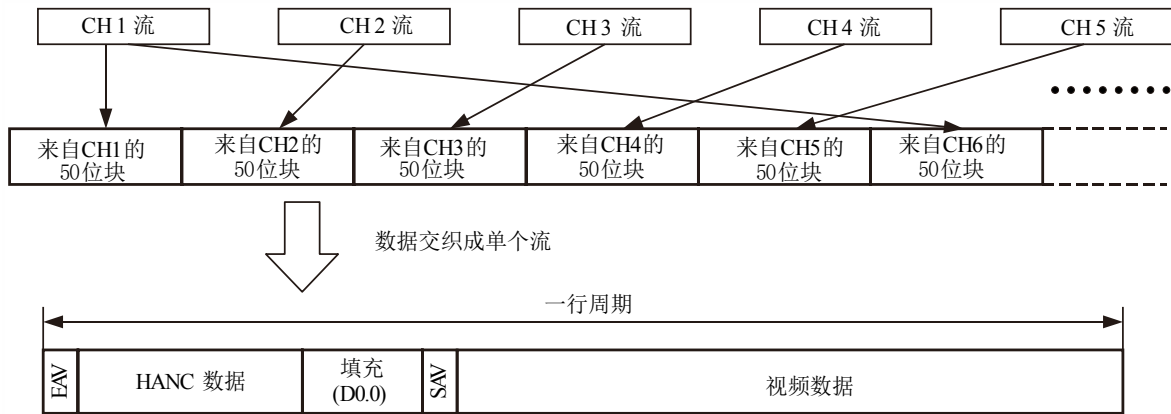
B1.1.3 模式A的10.692 Gbit/s流传输

来自5个源流的50位编码数据块单元应从CH1到CH5交织，如图1-B5所示。填充数据应添加到HANC代码块的末尾，以将模式A的行数据周期调整为与源流的行周期相一致。一行中的数据长度和模式A中的填充数据字节数应如第1部分附件B附录A表1-A1所示。

交织的流应以LSB一阶串行化为10.692 Gbit/s流。

图1-B5

一整行的数据排列过程



BT.2077-0 1-B05

B1.2 六信道模式（模式B）

使用映射模式B可以将至多6个基本流嵌入到10.692 Gbit/s流中。

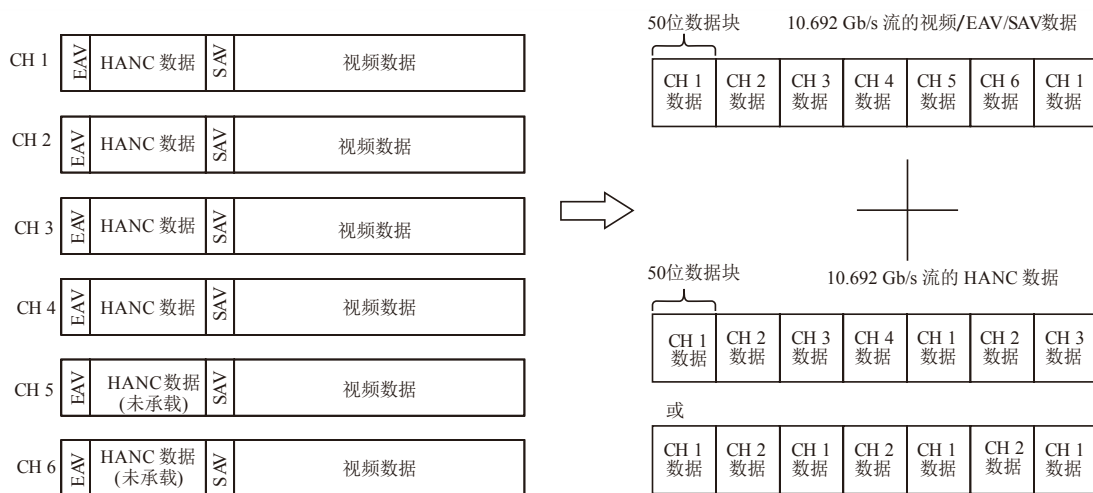
模式B映射应保持CH1至CH6基本流中包含的所有信息，但分配给信道5和信道6的基本流中的HANC数据除外。

CH1基本流数据应始终存在，以便编码器和解码器同步。其他信道，当不用于图像数据时，应用填充数据进行填充。

图1-B6说明了模式B映射的基本概念。

图1-B6

模式B的基本流交织



BT.2077-0 1-B06

B1.2.1 模式B 50位数据组块和8B/10B编码

从第一个SAV数据开始的源流的四字（40位）数据块应该用于组块过程。

每个四字块都应打包成五个8位字，而后应按照第B1.1.1节中定义的8B/10B编码进行编码。

B1.2.2 数据替换CH1的SAV部分

CH1基本流每个SAV的数据替换都应符合第B1.1.2节的规定。

表1-B4规定了模式B的内容标识符字的布局。

表1-B4

模式B的内容标识符数据排列

位	7 (MSB)	6	5	4	3	2	1	0 (LSB)
ID 1	基本流	映射结构 = 01			系统标识符			
ID 2	分割	保留 (0)						
ID 3	保留 (00h)							

应使用与第B1.1.2节相同的定义来设置标识符1的位7，标识符2和标识符3针对的是模式B。

在“平方分割”的情况下，标识符2的位7应设置为0，在“2样本交织分割”的情况下，应将之设置为1。

标识符2的位0到位6应予保留，并应设置为0。

标识符3应予保留，并应设置为00h。

B1.2.3 模式B的10.692 Gbit/s流传输

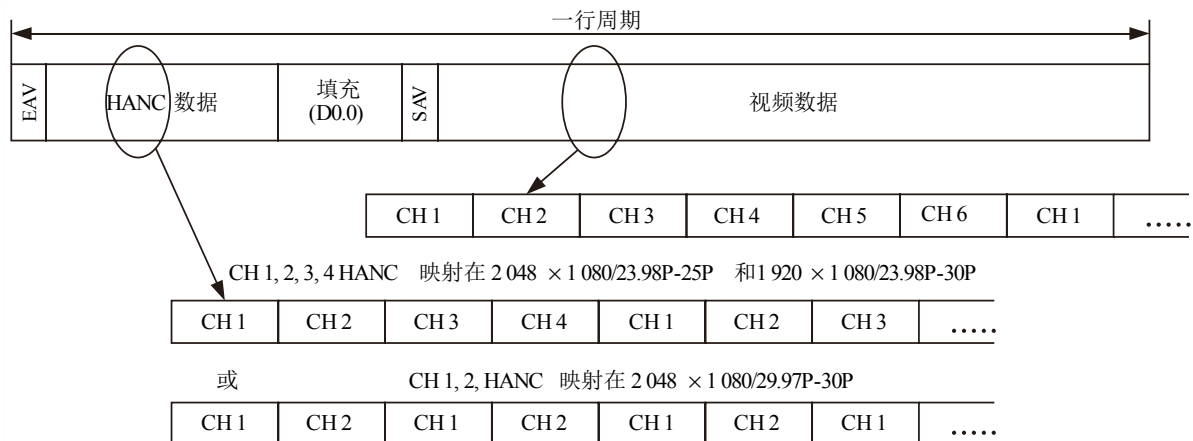
图1-B7定义了模式B传输的流结构。该模式的映射应承载从CH1到CH6基本流中包含的所有视频数据。

对一个“1 920×1 080基本流”，在23.98Hz至30Hz的帧频率下包括在CH1到CH4中的HANC数据应以8B/10B形式进行编码并嵌入到具有50位块的10.692Gbit/s流中。每个4字HANC数据块都应打包成5个8位字，而后应按照第B1.1.1节中定义的不同方式，以8B/10B编码方式进行编码。应丢弃其他信道中包含的HANC数据。CH1到CH6中包含的所有其他数据都应以与模式A相同的方式进行嵌入。

填充数据应添加到HANC代码块的末尾，以将模式B的行数据周期调整为与源流的行周期相一致。一行中的数据长度和模式B中的填充字节数应如第1部分附件B附录A表1-A2所示。

交织的流应优先以LSB串行化入10.692 Gbit/s流。

图1-B7
模式B流的数据排列结构



BT.2077-0 1-B07

B1.3 八信道模式（模式C）

保留模式C，不在本建议中使用。

B1.4 八信道模式（模式D）

可以使用映射模式D将至多8个基本流嵌入到10.692 Gbit/s流中。模式D应该用于系统8.2到系统8.7图像，可承载至多4对系统2.2到系统2.6图像或者至多2对系统4.1到系统4.3图像。该模式映射应承载CH1到CH8基本流中包含的所有视频数据。模式D还在帧频率23.98Hz、24Hz和25Hz下承载包括在1 920×1 080基本流的CH1、CH3、CH5、CH7中的HANC数据，以及在帧频率29.97 Hz和30 Hz下1 920×1 080基本流的CH1中的HANC数据。

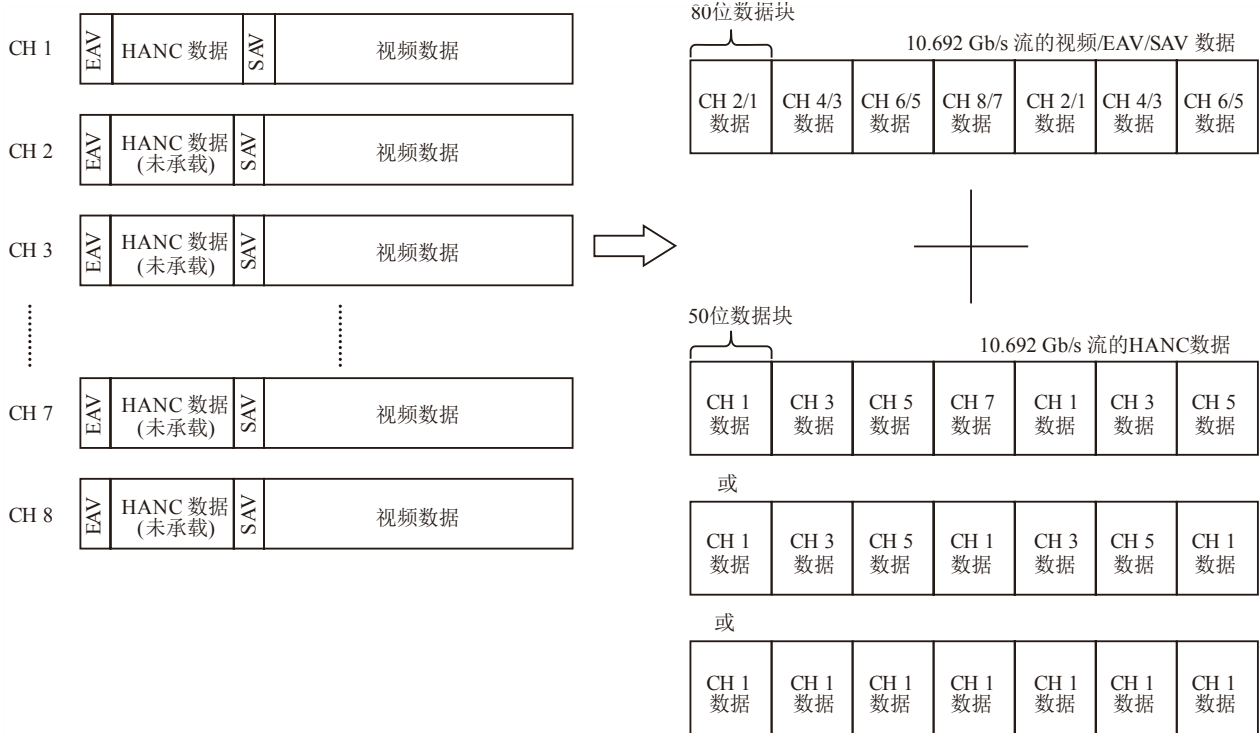
源自每个子图的、来自每个奇数和偶数基本流的一对4字块应该被组合成为一个80位的块。第B1.4.1节描述了80位块的细节。CH1或CH1、CH3、CH5、CH7（链路A）HANC数据空间的组块应符合第B1.1.1节的规定。

CH1基本流数据应始终存在，以便编码器和解码器同步。其他信道，当不用于视频数据和HANC数据时，应用填充数据进行填充。

图1-B8显示了模式D映射的基本概念。

图1-B8

模式D的基本流交织

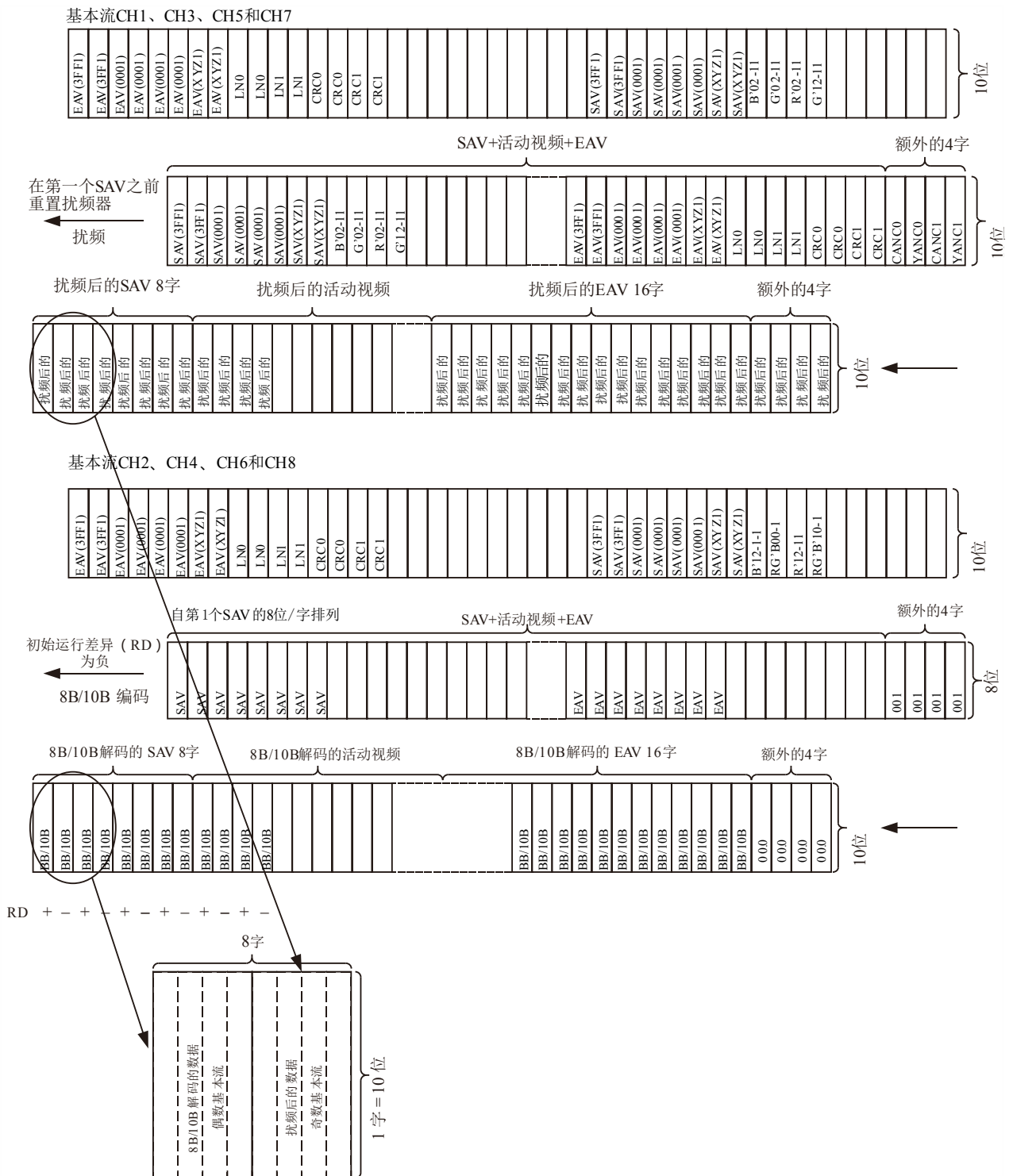


BT.2077-0 1-B08

B1.4.1 模式D视频数据组块、加扰和8B/10B编码

从第一个SAV数据开始的源流的四字（40位）数据块应该用于映射操作。图1-B9显示了组块过程的细节。

图1-B9
模式D的80位组块



BT.2077-0 1-B09

应使用ITU-R BT.1120建议书中定义的不同加扰多项式，对每个奇数基本流的每个4字块进行加扰，扰码器的初始值在每行第一个SAV之前设置为0。CH1、CH3、CH5和CH7的SAV中XYZ_h(C)的位b0和位b1应分别设置为(0,0)、(0,1)、(1,0)和(1,1)，以随机化每个加扰的数据。加扰数据从1F5_h开始，其为加扰的3FF_h(C)，不包括初始寄存器值0。

在接收器侧，应在每行第一个SAV之前，通过将解扰器的初始值设置为零，来执行去加扰。解扰后，SAV的XYZ_h(C)位b0和位b1应设置为(0,0)。

对于偶数基本流，在组块之前，应丢弃奇偶校验位的位b8和位b9以及包括在阿尔法信道数据块中保留位的位b0和位b1。来自4字块的剩余32位数据应该对齐于4字节长度。除非在Alpha信道中使用LN和CRC值，否则应使用第B1.4.2节中定义的数据组块过程。

来自偶数基本流的4字节块应按8B/10B形式进行编码，以形成一个40位的数据块。8B/10B编码数据的运行差异(RD)从第一SAV开始应交替为正和负。

来自偶数基本流的40位8B/10B编码数据块和来自奇数基本流的40位加扰数据块应按偶数基本流的顺序进行交织，随后是奇数基本流，并应组合成一个80位的块。

在系统8.2图像的情况下，不应该使用用于偶数基本流(链路B)的未用输入CH。

B1.4.2 偶数基本流中CRC和LN区域的数据组块

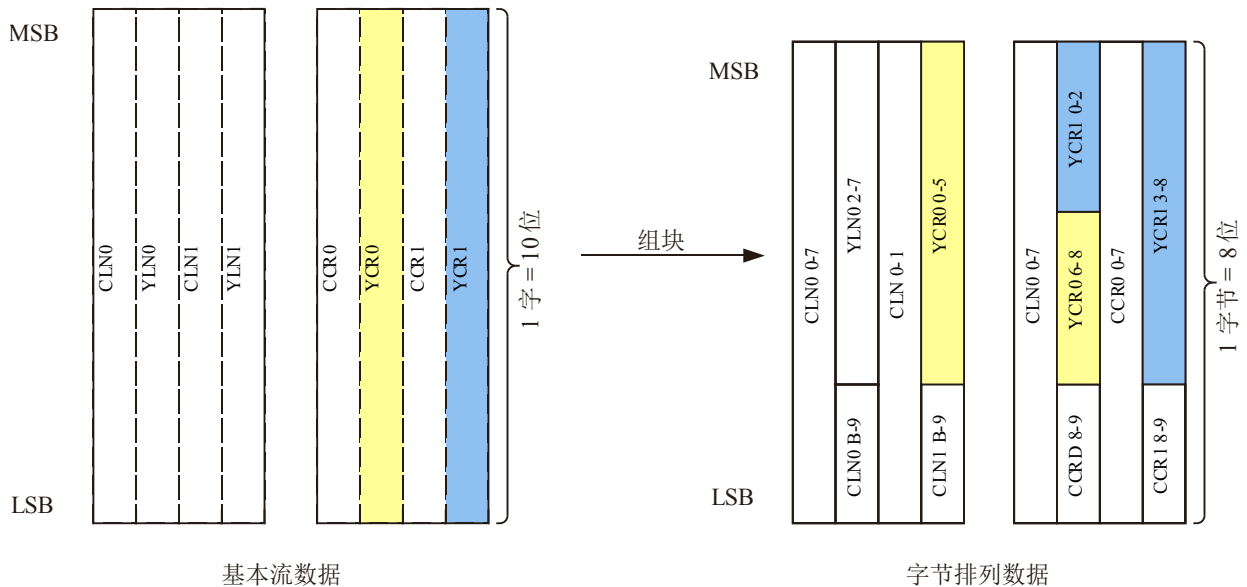
偶数基本流阿尔法信道中的18位CRC数据应与两个4字节数据块内的3个6位区域对齐，如图1-B10所示、如第B1.3.2节所定义。应在组块之前丢弃CRC字中的奇偶校验位(b9)。

字YCR0的低6位应该在CLN1字之后对齐。字YCR0的高3位和字YCR1的低3位应对齐在CCR0字之后。字YCR1的高6位应在CCR1字之后对齐。

这些组块过程应该用于偶数基本流中CRC和LN值的4字组块。

图1-B10

CRC和LN字的组块



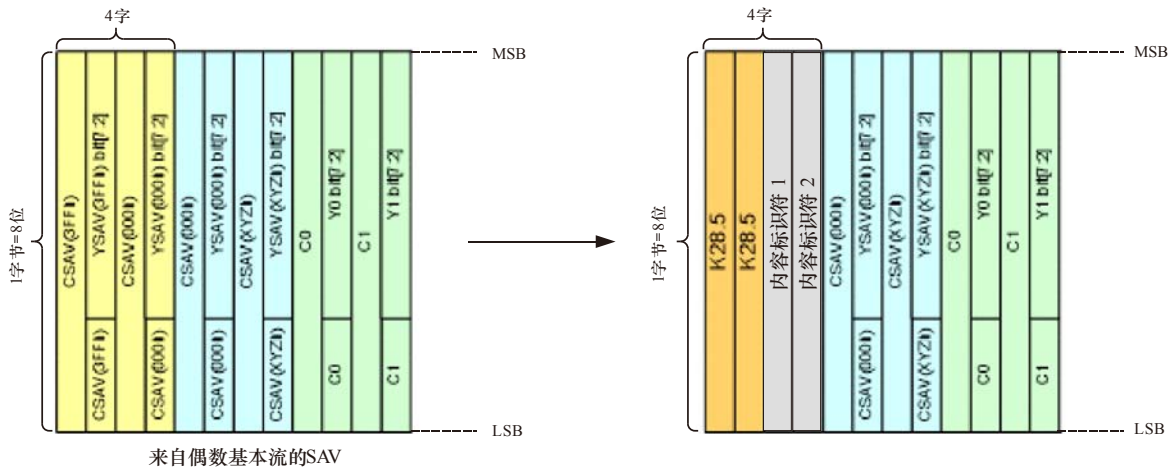
B1.4.3 数据替换CH2的SAV部分

应在模式D中CH2基本流SAV开始处的字节对齐数据上完成同步字的数据替换。该过程应在8B/10B编码之前执行。

SAV的前两个字应被替换为在8B/10B编码中定义的两个K28.5特殊字符，并且字节对齐数据的连续两个字应被替换为内容标识符。这些过程如图1-B11所示。

图1-B11

SAV数据替换CH2数据



来自偶数基本流的SAV

BT.2077-01-B11

表1-B5规定了模式D下内容标识符字的布局。应该使用与第B1.1.2节相同的定义来设置标识符1，标识符2应特定于模式D。系统标识符信息应为表1-B2定义之CH1基本流系统编号的一种表现形式。

表1-B5

模式D的内容标识符数据排列

位	7 (MSB)	6	5	4	3	2	1	0 (LSB)
ID 1	基本流	映射结构 = 11		系统标识符				
ID 2	分割	保留 (0)						

在“1 920×1 080基本流”的情况下，标识符1的位7应设置为0。

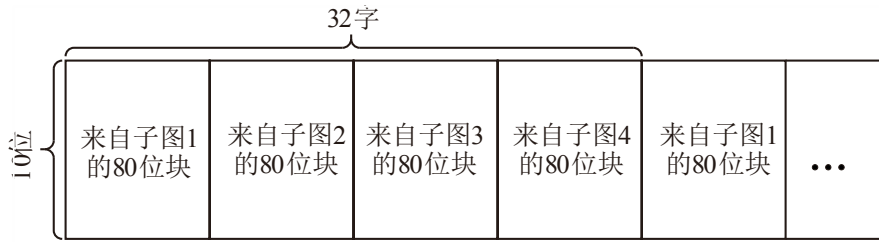
在“平方分割”的情况下，标识符2的位7应设置为0，在“2样本交织分割”的情况下，应将之设置为1。第1部分附件A定义了平方分割和2样本交织分割。

标识符2的位0到位6应予保留，并应设置为0。

B1.4.4 模式D的10.692 Gbit/s流传输

图1-B12显示了模式D传输中视频数据的流结构。来自每个子图的数据都应以80位块作为单位来进行交织。

图1-B12
源自基本流对的80位阵列交织



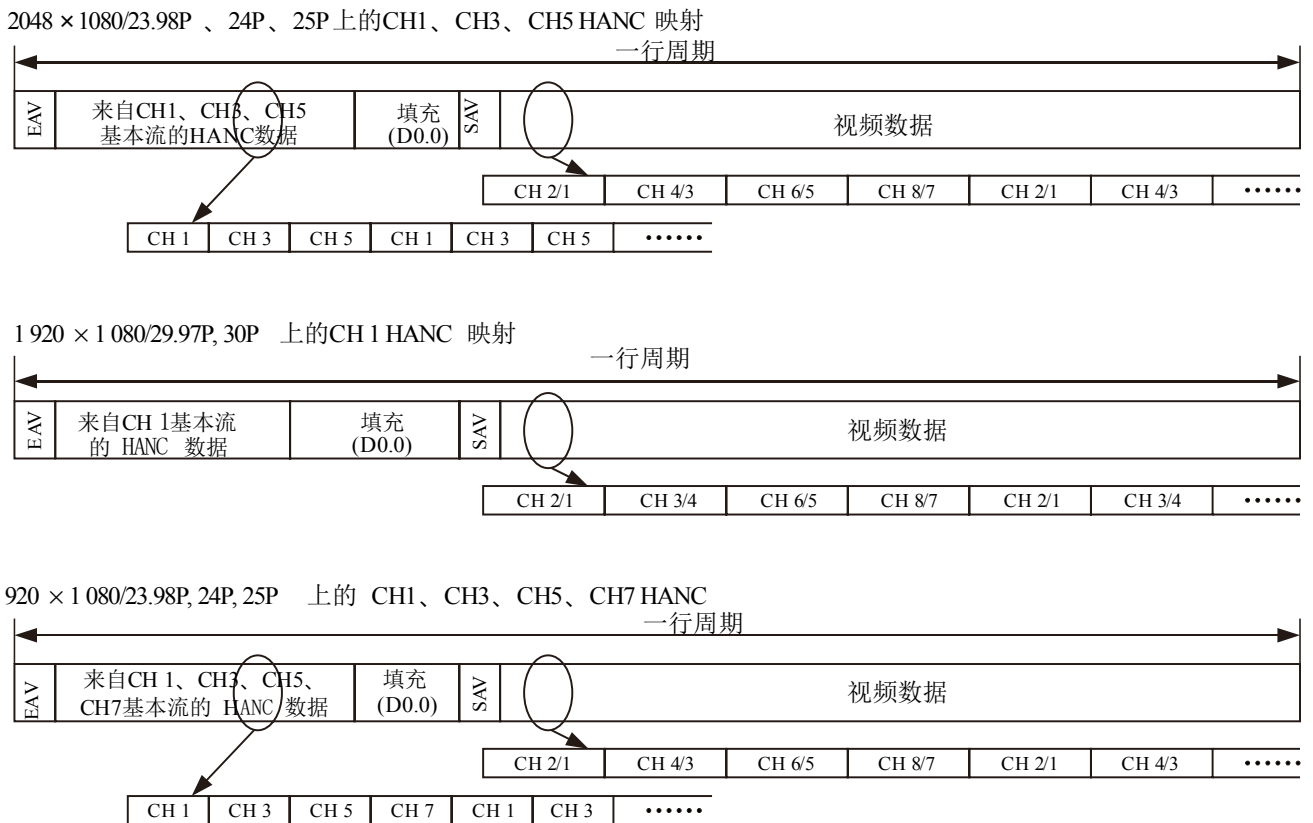
BT.2077-0 1-B12

图1-B12显示了模式D传输的流结构。

在1 920×1 080基本流情况下，帧频率23.98Hz、24Hz、25Hz下包括在CH1、CH3、CH5和CH7中的HANC数据，以及帧频率29.97Hz、30Hz下包括在CH1中的HANC数据，应按8B/10B形式进行编码，并以50位组块嵌入到10.692 Gbit/s流中。应丢弃其他信道中包括的HANC数据。CH1到CH8中包含的所有其他数据都应通过80位块交织来嵌入。

应以LSB优先，将交织流串行化为10.692 Gbit/s流。模式D下一行中的数据长度应如第1部分附件B附录A的表1-AB.3所示。

图1-B13
模式D的数据排列结构



BT.2077-0 1-B13

第1部分

附件B的

附录A

(规范性参考文献)

模式A、模式B和模式D中一行的数据长度

模式A、模式B和模式D一行中的数据长度应分别如表1-AB.1、表1-AB.2和表1 AB.3所示。

表1-AB.1

一行中的数据长度（模式A）

基本流	系统编号	帧频率	一行的总字数	视频数据	HANC和EAV/SAV数据		填充数据
1 920 × 1 080	1.1、2.1、 2.2、2.3、 2.4、2.5、 4.1、4.2、 4.3	23.98 Hz 或 24 Hz	39600	24000	CH 1、2、 3、4、5	10375	5225
		25 Hz 或 50 Hz	38016	24000	CH 1、2、 3、4、5	9000	5016
		29.97 Hz、30 Hz 59.94 Hz 或 60 Hz	31680	24000	CH 1、2、 3、4、5	3500	4180

表1-AB.2

一行中的数据长度（模式B）

基本流	系统编号	帧频率	一行的总字数	视频数据	HANC和EAV/SAV数据		填充数据
1 920 × 1 080	1.1、2.1、 2.2、2.3、 2.4、2.5、 4.1、4.2、 4.3	23.98 Hz 或 24 Hz	39600	28800	CH 1、2、 3、4	8360	2440
		25 Hz 或 50 Hz	38016	28800	CH 1、2、 3、4	7260	1956
		29.97 Hz、30 Hz 59.94 Hz 或 60 Hz	31680	28800	CH 1、2、 3、4	2860	20

表1-AB.3

一行中的数据长度（模式D）

基本流	系统编号	帧频率	一行的总 字数	视频数据	HANC和EAV/SAV数据		填充 数据
1 920 × 1 080	8.2、8.3、 8.4、8.5、 8.7	23.98 Hz 或 24 Hz	39600	30720	CH 1、3、5、7	8372	508
		25 Hz	38016	30720	CH 1、3、5、7	7272	24
		29.97 Hz 或 30 Hz	31680	30720	CH1	862	98

第1部分

附件B的

附录B

（资料性参考文献）

基本流的信道分配

表1-BB.1、表1-BB.2、表1-BB.3和表1-BB.4显示了10.692Gbit/s接口的信道分配例子。

CH1用作所有信道分配方案中的参考信道。

BB.1 模式A信道分配示例

模式A用于传输至多5个信道的1.5 Gbit/s数据流、至多2对双链路1.5 Gbit/s数据流、四链路1.5 Gbit/s数据流或其组合，只要输入信道的总数不大于5。表1-BB.1显示了分配示例。

表1-BB.1
模式A的信道分配示例

1 920 × 1 080基本流				
CH1	CH2	CH3	CH4	CH5
系统1.1 1 920/24/P	系统1.1 1 920/24/P	系统1.1 1 920/24/P	系统1.1 1 920/24/P	系统1.1 1 920/24/P
系统2.1 1 920/50/P, 链路 (基本流) A、B		系统2.1 1 920/50/P, 链路 (基本流) A、B		系统1.1 1 920/25/P
系统2.1 1 920/50/P, 链路 (基本流) A、B		系统1.1 1 920/50/I	系统1.1 1 920/25/P	系统1.1 1 920/25/P
系统2.1、2.2、2.3、2.4、2.5 1 920/24/P, 链路 (基本流) A、B		系统2.1、2.2、2.3、2.4、2.5 1 920/24/P, 链路 (基本流) A、B		系统1.1 1 920/24/P或无
系统1.1 1 920/24/P	系统1.1 1 920/24/P	系统1.1 1 920/24/P	系统2.1、2.2、2.3、2.4、2.5 或 2.6 1 920/24/P, 链路 (基本流) A、B	
系统4.1、4.2 或 4.3 1 920/50/P, 基本流A、B、D				系统1.1 1 920/25/P

注1 – 本表中显示的帧频率是每个图像系统的最小情况。只要图像格式允许，其他帧频率也是可以适用的。

注2 – 阴影区域的使用是可选的。

BB.2 模式B信道分配示例

模式B用于传输至多6个信道的1.5 Gbit/s数据流、至多3对双链路1.5 Gbit/s数据流、四链路1.5 Gbit/s数据流或其组合，只要输入信道的总数不大于6。表1-BB.2显示了分配示例。

表1-BB.2
模式B的信道分配示例

1 920 × 1 080基本流					
CH1	CH2	CH3	CH4	CH5	CH6
系统1.1 1 920/24/P	系统1.1 1 920/24/P	系统1.1 1 920/24/P	系统1.1 1 920/24/P	系统1.1 1 920/24/P	系统1.1 1 920/24/P
系统2.1、2.2、2.3、2.4 或 2.5 1 920/24/P基本流		系统2.1、2.2、2.3、2.4 或 2.5 1 920/24/P基本流		系统2.1、2.2、2.3、2.4 或 2.5 1 920/24/P基本流	
系统4.1、4.2 或 4.3 1 920/50/P, 基本流A、B、D				系统2.1、2.2、2.3、2.4或2.5 1 920/25/P 链路 (基本流) A、B	

注1 – 丢弃包括在CH5和CH6中的HANC数据。

注2 – 本表中显示的帧频率是每个图像系统的最小情况。只要图像格式允许，其他帧频率也是可以适用的。

注3 – 阴影区域的使用是可选的。

BB.3 模式D信道分配示例

在帧频率23.98 Hz到30Hz下，模式D用于传输系统8.2到系统8.7八链路 $1\,920 \times 1\,080$ 基本流。

在帧频率50 Hz到60Hz下，模式D也用于传输四链路 $1\,920 \times 1\,080$ 数据流或其组合，只要输入信道的总数不大于8。

表1-BB.3显示了分配示例。

表1-BB.3

模式D的信道分配示例

1 920 × 1 080基本流								
CH1	CH2	CH3	CH4	CH5	CH6	CH7	CH8	
系统8.2、8.3、8.5或8.7								
3 840/24/P, 基本流CH 1、2、3、4、5、6、7和8								
系统2.2、2.3、2.4或2.5 1 920/24/P, 链路（基本流）A、B	系统2.2、2.3、2.4或2.5 1 920/24/P, 链路（基本流）A、B		系统2.2、2.3、2.4或2.5 1 920/24/P, 链路（基本流）A、B		系统2.2、2.3、2.4或2.5 1 920/24/P, 链路（基本流）A、B			
	系统4.1、4.2或4.3 1 920/50/P, 基本流A、B、C、D			系统2.2、2.3、2.4或2.5 1 920/24/P, 链路（基本流）A、B		系统2.2、2.3、2.4或2.5 1 920/24/P, 链路（基本流）A、B		
	系统4.1、4.2或4.3 1 920/50/P, 基本流A、B、C、D			系统4.1、4.2或4.3 1 920/50/P, 基本流A、B、C、D				

注1 – 丢弃在帧频率23.98 Hz和30Hz下包括在CH2到CH8中的HANC数据，以及在帧频率23.98 Hz、24 Hz和25 Hz下包括在CH2、CH4、CH6和CH8中的HANC数据。

注2 – 本表中显示的帧频率是每个图像系统的最小情况。只要图像格式允许，其他帧频率也是可以适用的。

注3 – 阴影区域的使用是可选的。

第1部分的

附件C

（规范性参考文献）

10 Gbit/s串行信号/数据接口– 光纤接口

概述

本附件中定义的接口规范适用于使用单模光纤、覆盖距离达2 km的实施方案。

C1 串行光纤接口光电规格

接口由点对点连接中的一个发射器和一个接收器组成。

C1.1 标称波长为1310 nm和1550 nm的光发射器特性应该如表1-C1所定义

标称波长为1550 nm的DWDM光发射器特性应符合表1-C1中规定的要求。DWDM应用的频谱栅格应符合ITU-T G.694.1建议书中规定的100 GHz及以上频率要求。

关于眼罩，应该使用具有3dB $0.75 \times 10.692 \text{GHz} = 8 \text{GHz}$ 频率、四阶贝塞尔—汤姆森响应的接收器来测量眼睛样式。

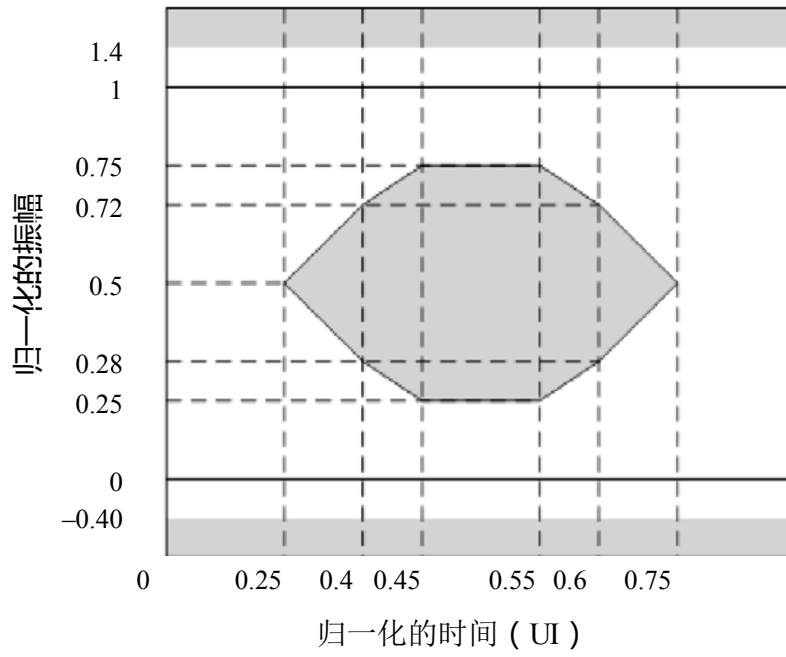
表1-C1
光发射器特性

标称波长	1310 nm	1550 nm	1550 nm DWDM 应用
光波长	1260 nm到1355 nm	1530 nm到1565 nm	1530 nm至1565 nm
波长精度	NA (不适用)	NA	-100 pm到+100 pm
-20 dB频谱宽度 (最大)	1 nm	1 nm	1 nm
平均发射功率 (最大) (注1)	+0.5 dBm	+4 dBm	+4 dBm
平均发射功率 (最小) (注1)	-5.5 dBm	-4.7 dBm	-1 dBm
消光比 (最小)	6 dB	6 dB	8.2 dB
最大反射功率 (注1)	-12 dB	-21 dB	-21 dB
输出光眼罩 (注2)	参见图1-C1		
输入光眼罩 (注2)	参见图1-C2和表1-C2		
抖动	参见第C2节		
电/光传输功能	逻辑“1” = 高光功率/逻辑“0” = 低光功率		

注1 – 功率是用平均读数功率计测量的平均功率。

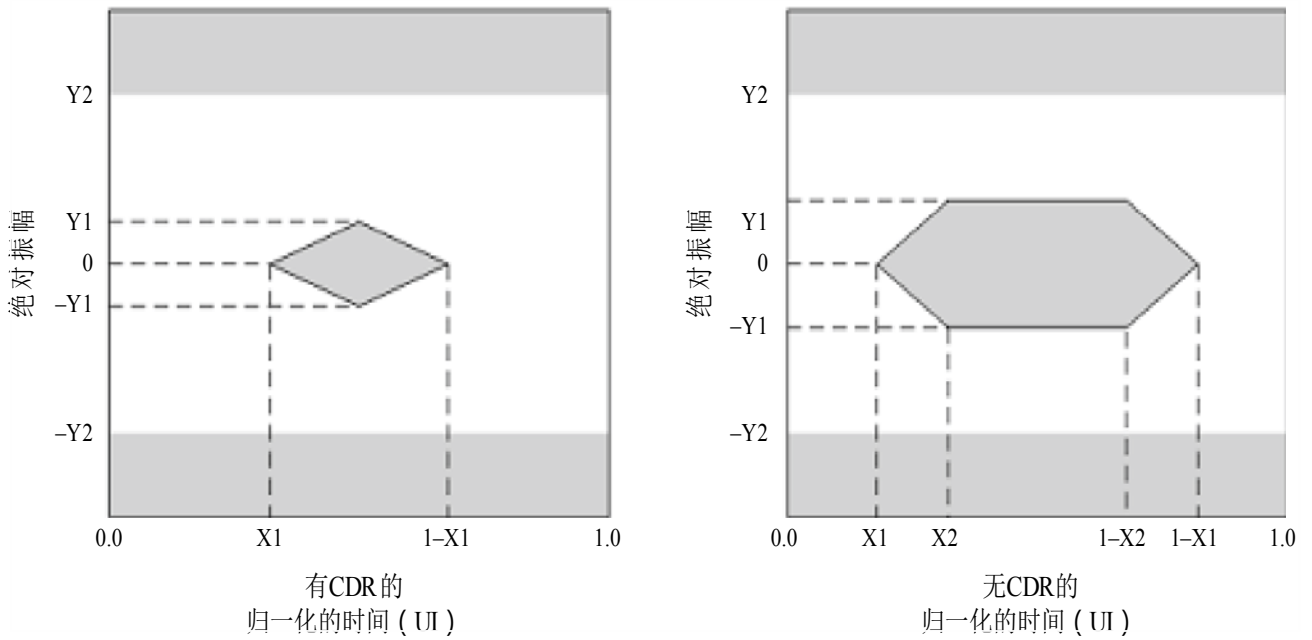
注2 – 对于发射器光输出眼罩依从性测试，建议使用一千个累积波形。

图1-C1
发射器输出光眼罩



BT.2077-0 1-C01

图1-C2
发射器差分输入电眼罩



BT2077-01-C02

表1-C2
发射器差分输入电眼罩规格

应用		有 CDR	无 CDR
眼罩	x1	0.305 UI最大	0.12 UI最大
眼罩	x2	NA	0.33 UI最大
眼罩	Y1	60 mV最小	95 mV最小
眼罩	Y2	410 mV最大	350 mV最大

C1.2 光纤特性应该如表1-C3所定义

用于光收发器的指定连接器应为如IEC 61754-20所定义的LC/PC单工/双工。安装在光收发器和接线板之间适配器电缆另一侧上的连接器可以可选地被指定为SC、ST、FC、MU等。

表1-C3
光纤链路特性

光纤类型	单模（通过IEC 60793-2定义）
连接器	LC/PC单工/双工（通过IEC 61754-20定义）

接收器特性应该如表1-C4所定义。

主板上接收器模块连接器处有和无时钟数据恢复（CDR）的电输出应该如图1-C3、表1-C4、表1-C5和表1 C6所定义。

在接收器输入范围内，应该使用ITU-R BT.1729建议书或PRBS 2³¹-1样式中定义的测试信号获得BER < 10⁻¹²（当使用BER测试仪测试系统组件时）。

建议BER < 10⁻¹⁴。

注 – PRBS2³¹-1样式发生器在IEEE 802.3ae-2002中定义。

表1-C4
光接收器特性

标称波长	1310 nm	1550 nm	1550 nm DWDM 应用
平均接收功率 (最大) (注1)	0.5 dBm	-1 dBm	-1 dBm
平均接收功率 (最小) (BER = 10^{-12}) (注1、注2)	-13.5 dBm	-13.5 dBm	-15.5 dBm
探测器损伤阈值 (最小) (注3)	+1 dBm	+4 dBm	+4 dBm
输出电眼罩 (注4)	参见图1-C3、表1-C5 和表1-C6		
抖动 光/电传输功能	参见第C2.1节 高光功率 = 逻辑“1” 低光功率 = 逻辑“0”		

注1 – 功率是用平均读数功率计测量的平均功率。

注2 – 在使用基于BER的测试设备时，为验证 $BER < 10^{-12}$ ，建议进行5分钟的测量。

注3 – 为了避免在连接到1550 nm发射器时接收器损坏，建议使用大于+4 dBm的探测器损伤阈值。

注4 – 对于接收器电输出眼罩依从性测试，建议使用一千个累积波形。

图1-C3

接收器差分输出光眼罩

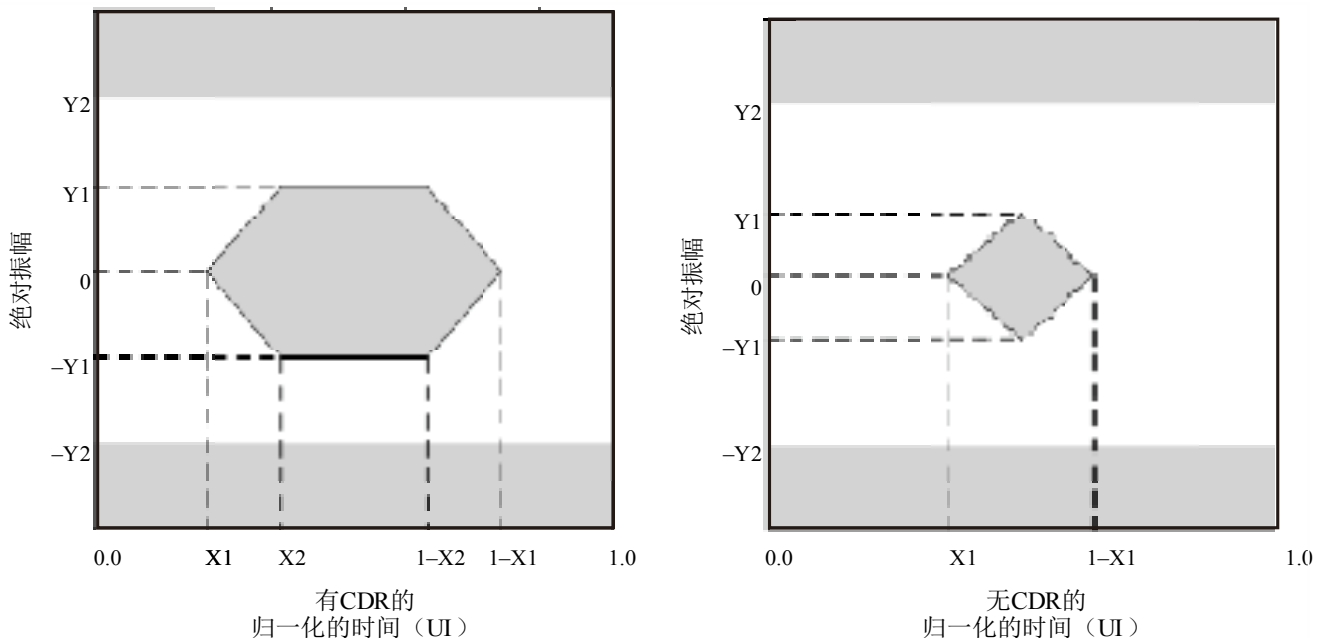


表1-C5
光收发器输入、接收器输出电气规格

应用	有 CDR	无 CDR
差分输入/输出阻抗（典型）	100 ohm	100 ohm
终端不匹配（最大）	5%	5%
差分输入/输出回波损耗（最小） SDD11/SDD22	20 dB (0.05-0.1 GHz)	注 2 (0.01-4.1 GHz)
	8 dB (0.1-5.5 GHz)	
	注1 (5.5-12 GHz)	注 3 (4.1-11.1 GHz)
共模输入/输出回波损耗（最小） SCC11 (注 5)/SCC22	3 dB (0.1-15 GHz)	注 4 (0.01-2.5 GHz)
		3 dB (2.5-11.1 GHz)

注1 – 差分回波损耗由公式SDD11 (dB) 和SDD22 (dB) = $8 - 20.66 \times \log_{10}(f/5.5)$ 给出，f以GHz为单位。

注2 – 差分回波损耗由公式SDD11 (dB) 和SDD22 (dB) = $12 - 2 \times \text{SQRT}(f)$ 给出，f以GHz为单位。

注3 – 差分回波损耗由公式SDD11 (dB) 和SDD22 (dB) = $6.3 - 13 \times \log_{10}(f/5.5)$ 给出，f以GHz为单位。

注4 – 共模输出回波损耗由公式SCC22 (dB) = $7 - 1.6 \times f$ 给出，f以GHz为单位。

注5 – SCC11对无CDR之应用的输入特性，未指定共模输入回波损耗。

表1-C6
接收器差分输出电眼罩规格

应用		有 CDR	无 CDR
眼罩	x1	0.17 UI 最大	0.35 UI最大
眼罩	x2	0.42 UI最大	NA
眼罩	Y1	170 mV最小	150 mV最小
眼罩	Y2	425 mV最大	425 mV最大

C2 串行光纤接口抖动规格

C2.1 数据信号转换时序的抖动应根据ITU-R BT.1363建议书进行测量

测量参数在ITU-R BT.1363建议书中进行定义，并应具有在表1-C7中定义的值。本节中定义的抖动规格应适用于配备CDR的光接收器。

表1-C7
抖动规格

参数	值	描述
f_1	10 Hz	低频规格限制
f_2	20 kHz	A1的上频段边缘
f_3	4 MHz	A2的下频段边缘
f_4	> 1/10时钟速率	高频规格限制
A1	10 UI	定时抖动：在20 kHz $f \leq 4$ MHz频率下，正弦抖动幅度应小于 $2 \times 10^5/f + 0.1</math> UI。$
A2	0.15 UI	对齐抖动：在 $f > 4</math> MHz频率下，正弦抖动幅度应小于0.15 UI。$
错误准则	BER = 10^{-12}	有关错误发生的准则
测试信号	PRBS $2^{31}-1$ 或 ITU-R测试信号	PRBS $2^{31}-1$ 的数据速率应为10.692 Gbit/s或10.692/1.001 Gbit/s 或根据本建议书的第一部分将ITU-R BT.1729测试信号编入每个基本流中（注1、注2）。

注1 – 任何适用的图像系统和映射模式都可用于测量。

注2 – ITU-R测试信号ITU-R BT.1729建议书用于现场抖动测量。

注3 – 有关抖动术语的定义，参见ITU-R BT.1363建议书。

C2.2 光发射器和接收器应满足表1-C8和表1-C9中定义的要求

表1-C8
光模块发射器要求

参数	符号	条件	最小	类型	最大
抖动传输带宽	BW	PRBS $2^{31}-1$			8 MHz
抖动峰值		频率 > 50 kHz			1 dB

表1-C9
光模块接收器要求

参数	符号	条件	最小	类型	最大
抖动传输带宽	BW	PRBS $2^{31}-1$			8 MHz
抖动峰值		频率 > 50 kHz			1 dB

第2部分

1 术语定义

8K图像	为UHDTV2系统规定的7 680×4 320像素图像。
4K图像	为UHDTV1系统规定的3 840×2 160像素图像。
4K子图	通过对8K图像进行子采样而获得的、各颜色分量的3 840×2 160像素图像。
基本图像	通过对4K图像或4K子图进行子采样而获得的、各颜色分量的1 920×1 080像素图像。
8K/ <i>Fr</i>	帧频率为 <i>Fr</i> 的 (<i>Fr</i> = 120、120/1.001、100、60、60/1.001、50、30、30/1.001、25、24、24/1.001) 的8K图像。
4K/ <i>Fr</i>	帧频率为 <i>Fr</i> 的 (<i>Fr</i> = 120、120/1.001、100、60、60/1.001、50、30、30/1.001、25、24、24/1.001) 的4K图像。
4Ks/ <i>Fr</i>	帧频率为 <i>Fr</i> 的 (<i>Fr</i> = 120、120/1.001、100、60、60/1.001、50、30、30/1.001、25、24、24/1.001) 的4K子图。
2K/ <i>Fr</i>	帧频率为 <i>Fr</i> 的 (<i>Fr</i> = 120、120/1.001、100、60、60/1.001、50、30、30/1.001、25、24、24/1.001) 的基本图像。
基本流	一个12位字多路复用数据流，它由一个4字的EAV（活动视频结束）定时参考码、一个2字的行号（LN）、一个2字的CRCC（循环冗余校验码）错误检测码、辅助数据或空白数据、一个4字的SAV（活动视频开始）定时参考码和视频数据构成。
活动行	构成一行基本图像的1 920个数据字。
活动帧	包括所有活动行的1 080行。
帧空白	活动帧与下一个活动帧之间的行。
运行差异	一个用于指示所有之前发出之传输字符累积差异（正或负）的二进制参数。

2 视频数据信号

2.1 从8K或4K图像到10G链接信号的映射概述

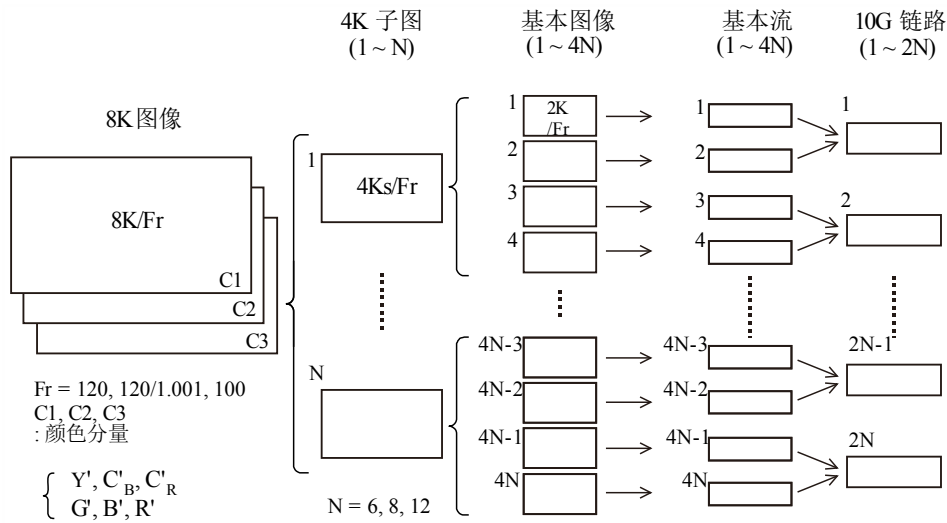
2.1.1 以120Hz、120/1.001Hz或100Hz帧频率映射8K或4K图像

利用120 Hz、120/1.001 Hz或100 Hz帧功率将8K图像映射到多个10 G链路信号应该如图2-1所示，利用120 Hz、120/1.001 Hz或100 Hz帧功率映射4K图像应该如图2-2所示。每个图形的颜色分量C1、C2和C3应分别表示为Y'、C'B和C'R或G'、B'和R'。

对于 $8K/Fr$ ($Fr = 120、120/1.001、100$)，构成图像的三个颜色分量应分别分割为四个，以产生 N 个 ($N = 6、8$ 或 12) $4K$ 子图，而后对各子图做进一步分割，以产生 $4N$ 个基本图像。这些 $4N$ 个基本图像应被转换为 $4N$ 个基本流，其中每两个被映射到一个 10 G 链路信号，以产生 $2N$ 个 10 G 链路信号。

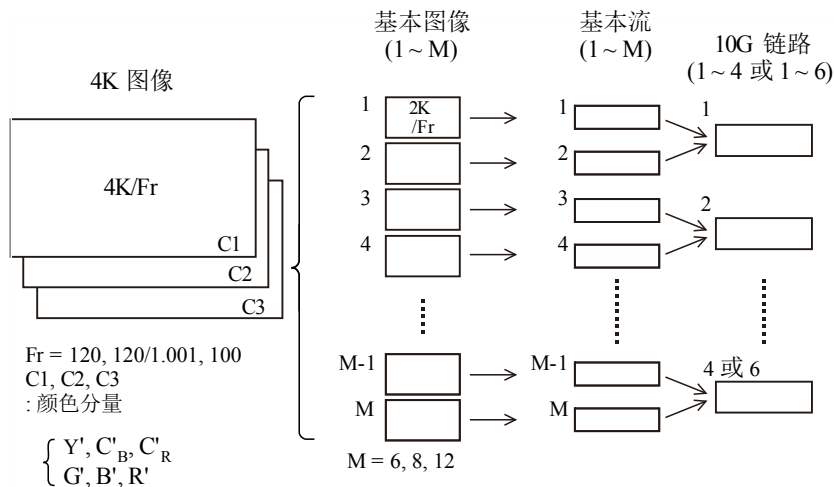
对于 $4K/Fr$ ($Fr = 120、120/1.001、100$)，构成图像的三个颜色分量应分别分割为四个，以产生 M 个 ($M = 6、8$ 或 12) 基本图像。 M 个基本图像而后应被转换为 M 个基本流，其中每两个被映射到一个 10 G 链路信号，以产生 4 或 6 个 10 G 链路信号。没有 $M/2$ 的原因是，为每个颜色分量生成 10 G 链路信号。详细规格参见第4.2.4节。

图2-1
以120 Hz、120/1.001 Hz或100 Hz帧频率映射8K图像概述



BT.2077-02-01

图2-2
以120 Hz、120/1.001 Hz或100 Hz帧频率映射4K图像概述



BT.2077-02-02

2.1.2 以60Hz、60/1.001Hz或50Hz帧频率映射8K或4K图像

利用60 Hz、60/1.001 Hz或50 Hz帧频率将8K图像映射到多个10 G链路信号应该如图2-3所示；利用60 Hz、60/1.001 Hz或50 Hz帧频率映射4K图像应该如图2-4所示。

对于8K/ Fr ($Fr = 60、60/1.001、100$)，构成图像的三个颜色分量应分别分割为四个，以产生N个 ($N = 6、8$ 或12) 4K子图，而后应产生4N个基本图像。下一步，这些4N个基本图像应被转换为4N个基本流，其中每四个应被映射到一个10 G链路信号，以产生N个10 G链路信号。

对于4K/ Fr ($Fr = 60、60/1.001、50$)，构成图像的三个颜色分量应分别分割为四个，以产生M个 ($M = 6、8$ 或12) 基本图像。M个基本图像而后应被转换为M个基本流，其中每四个被映射到一个10 G链路信号，以产生3个10 G链路信号。没有M/4的原因是，为每个颜色分量生成10 G链路信号。详细规格参见第4.2.5节。

图2-3

以60 Hz、60/1.001 Hz或50 Hz帧频率映射8K图像概述

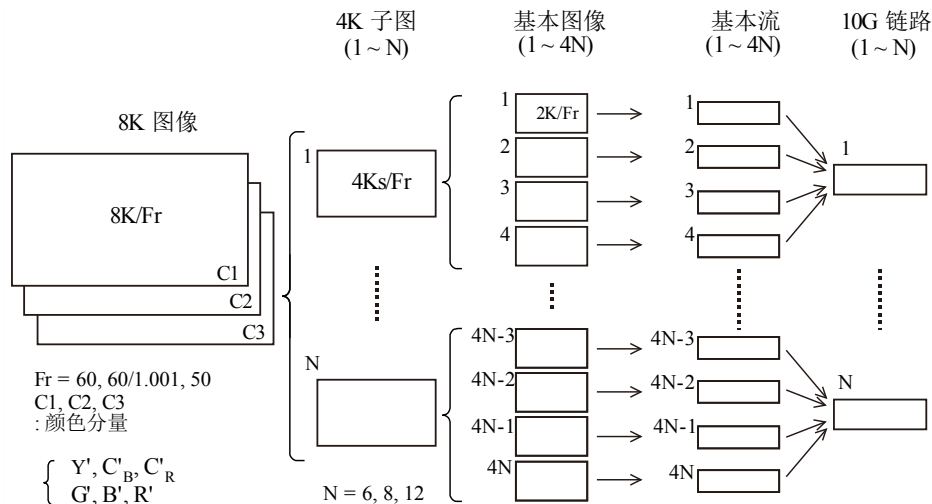
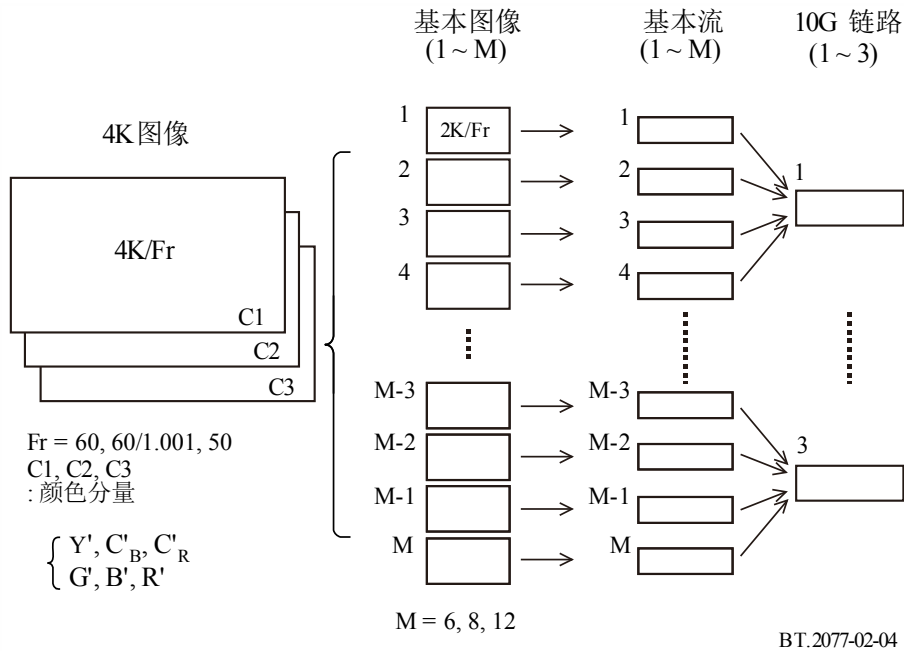


图2-4

以60 Hz、60/1.001 Hz或50 Hz帧频率映射4K图像概述



2.1.3 以30Hz、30/1.001Hz、25 Hz、24 Hz或24/1.001 Hz帧频率映射8K或4K图像

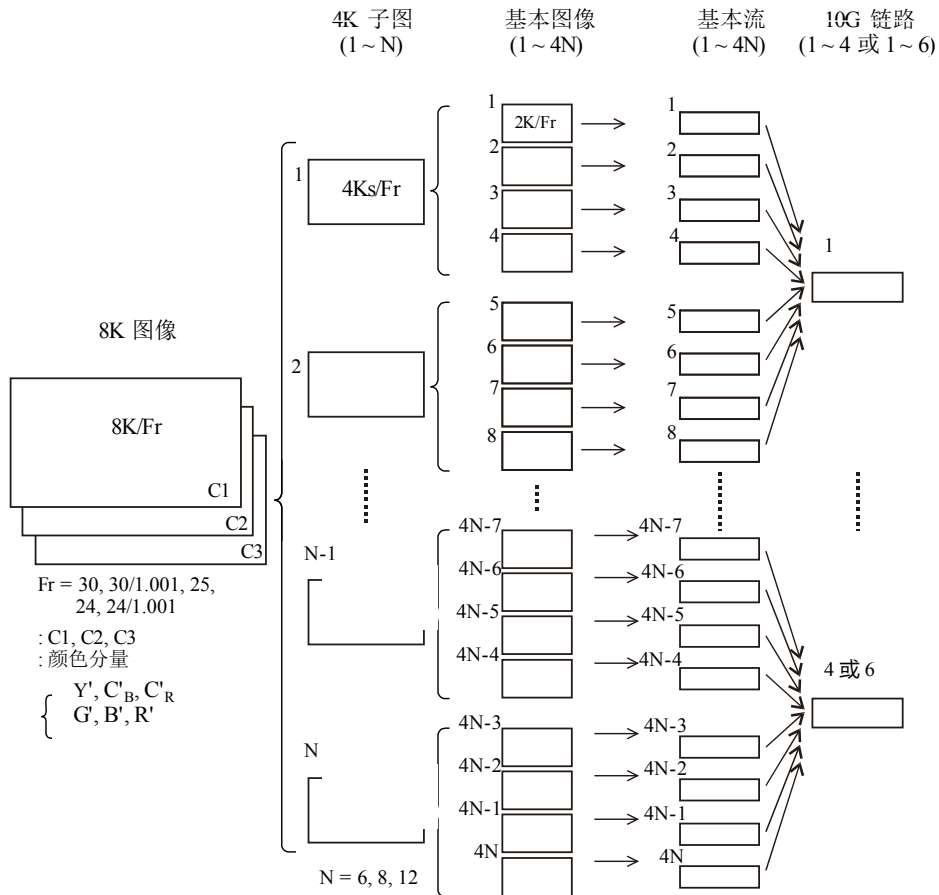
利用30Hz、30/1.001Hz、25 Hz、24 Hz或24/1.001 Hz帧频率将8K图像映射到多个10 G链路信号应该如图2-5所示；利用30Hz、30/1.001Hz、25 Hz、24 Hz或24/1.001 Hz帧频率映射4K图像应该如图2-6所示。

对于8K/Fr ($Fr = 30, 30/1.001, 25, 24, 24/1.001$)，构成图像的三个颜色分量应分别分割为四个，以产生N个 ($N = 6, 8$ 或12) 4K子图，而后应产生4N个基本图像。下一步，这些4N个基本图像应被转换为4N个基本流，其中每八个应被映射到一个10 G链路信号，以产生4或6个10 G链路信号。没有N/2的原因是，为每个颜色分量生成10 G链路信号。详细规格参见第4.2.3节。

对于4K/Fr ($Fr = 30, 30/1.001, 25, 24, 24/1.001$)，构成图像的三个颜色分量应分别分割为四个，以产生M个 ($M = 6, 8$ 或12) 基本图像。M个基本图像而后应被转换为M个基本流，其中每八个应被映射到一个10 G链路信号，以产生3个10 G链路信号。没有M/8的原因是，为每个颜色分量生成10 G链路信号。详细规格参见第4.2.6节。

图2-5

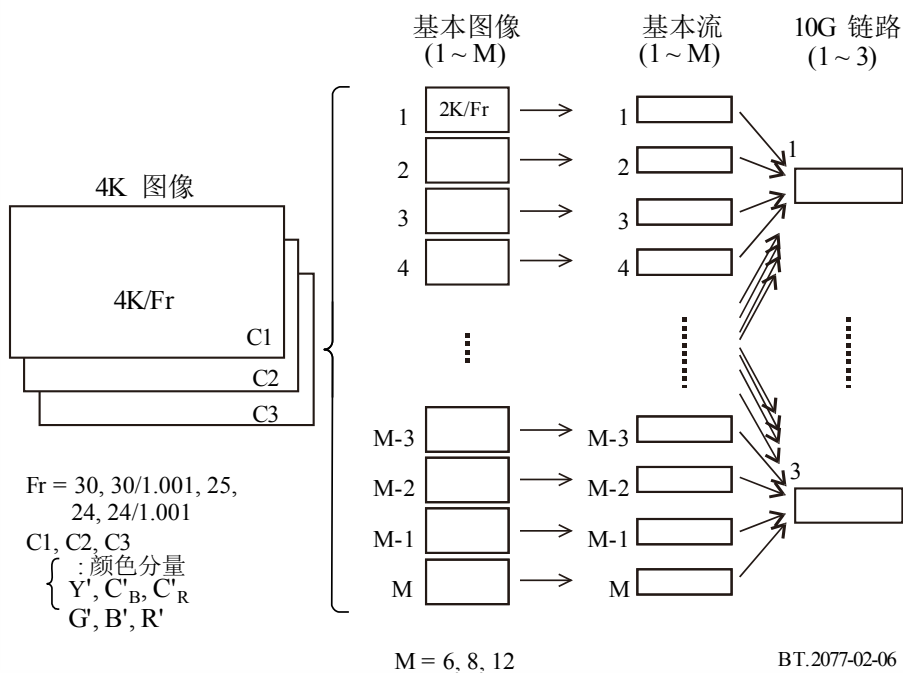
以30Hz、30/1.001Hz、25 Hz、24 Hz或24/1.001 Hz帧频率映射8K图像概述



BT.2077-02-05

图2-6

以30Hz、30/1.001Hz、25 Hz、24 Hz或24/1.001 Hz帧频率映射4K图像概述



BT.2077-02-06

2.1.4 颜色信号分量和系统标识符的配置

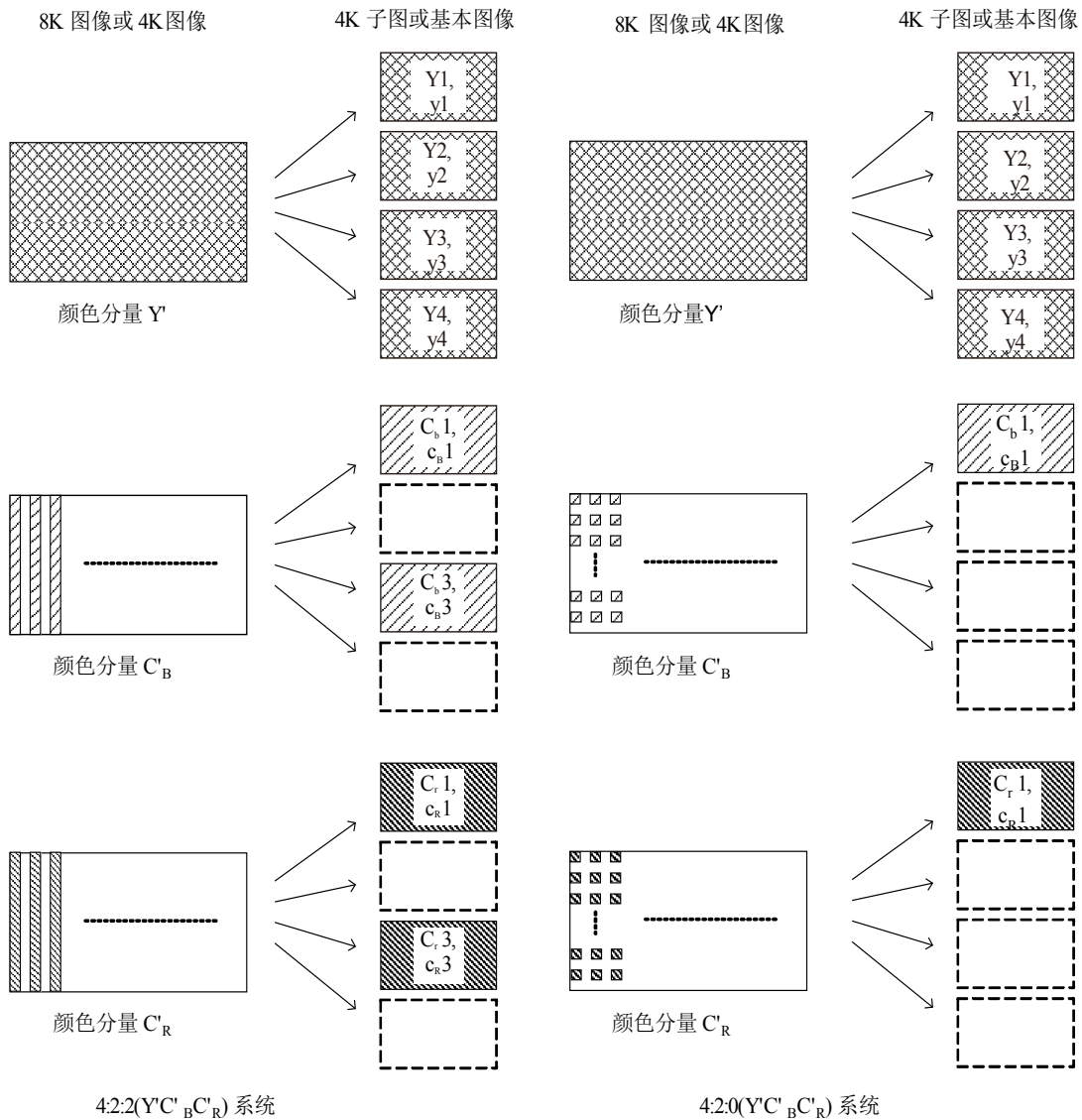
图2-7显示了当8K图像和4K图像的采样结构为4:2:2 (Y'C'B'C'R) 或4:2:0 (Y'C'B'C'R) 时, 将8K图像分割为4K子图和4K图像分割为基本图像的情况。

对于采样结构4:2:2 (Y'C'B'C'R), 从8K图像生成之4K子图的颜色分量应限于Y1、Y2、Y3、Y4、CB1、CB3、CR1和CR3, 从4K图像生成之基本图像的颜色分量应限于y1、y2、y3、y4、cb1、cb3、cr1和cr3。

对于采样结构4:2:0 (Y'C'B'C'R), 从8K图像生成之4K子图的颜色分量应限于Y1、Y2、Y3、Y4、CB1和CR1, 从4K图像生成之基本图像的颜色分量应限于y1、y2、y3、y4、cb1和cr1。

图2-7

4:2:2 (Y'C'B'C'R) 和4:2:0 (Y'C'B'C'R) 系统的图像分割



BT.2077-02-07

对于8K图像, 用于确定图像格式的系统编号在表2-1中进行定义, 对于4K图像, 在表2-2中进行定义。

表2-1
8K图像格式

8K图像 采样结构	4K子图		帧频率 (Hz)	10 G链路 数量	系统号
	子图数量 (N)	颜色分量元素			
8K, 4:4:4(G'B'R')	12	G1、G2、B1、B2、R1 、R2, G3、G4、B3、B4、R3 、R4	120、120/1.001	24	U2.1
			100	24	U2.2
			60、60/1.001	12	U2.3
			50	12	U2.4
			30、30/1.001	6	U2.5
			25	6	U2.6
			24、24/1.001	6	U2.7
8K, 4:4:4(Y'C _B C _R)	12	Y1、Y2、C _{B1} 、C _{B2} 、 C _{R1} 、C _{R2} , Y3、Y4、C _{B3} 、C _{B4} 、 C _{R3} 、C _{R4}	120、120/1.001	24	U2.8
			100	24	U2.9
			60、60/1.001	12	U2.10
			50	12	U2.11
			30、30/1.001	6	U2.12
			25	6	U2.13
			24、24/1.001	6	U2.14
8K, 4:2:2(Y'C _B C _R)	8	Y1、Y2、C _{B1} 、C _{R1} , Y3、Y4、C _{B3} 、C _{R3}	120、120/1.001	16	U2.15
			100	16	U2.16
			60、60/1.001	8	U2.17
			50	8	U2.18
			30、30/1.001	4	U2.19
			25	4	U2.20
			24、24/1.001	4	U2.21
8K, 4:2:0(Y'C _B C _R)	6	Y1、Y2、C _{B1} 、C _{R1} , Y3、Y4	120、120/1.001	12	U2.22
			100	12	U2.23
			60、60/1.001	6	U2.24
			50	6	U2.25
			30、30/1.001	4	U2.26
			25	4	U2.27
			24、24/1.001	4	U2.28

表2-2
4K图像格式

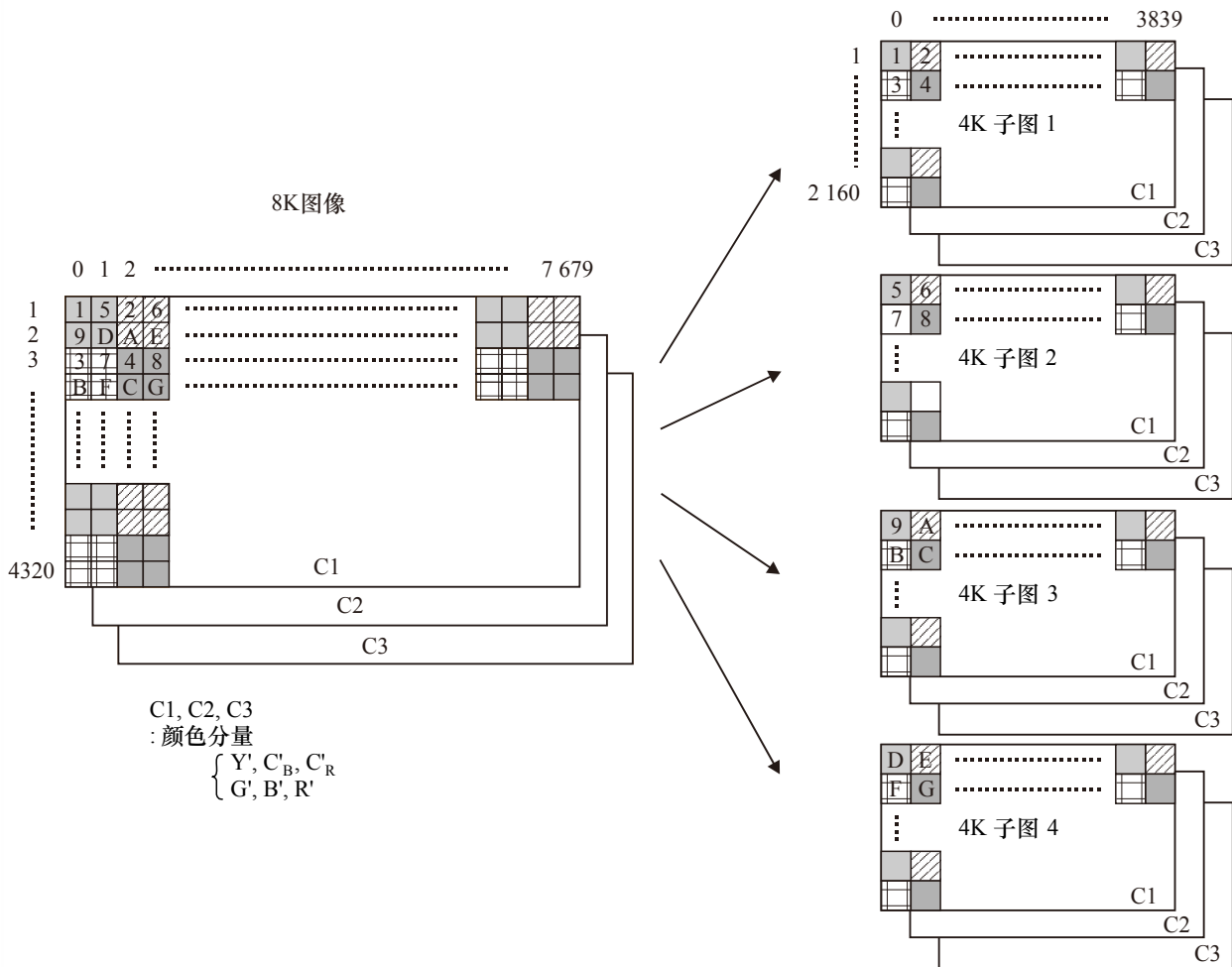
4K图像 采样结构	基本图像		帧频率 (Hz)	10 G链路 数量	系统号
	基本图像数量 (N)	颜色分量元素			
4K, 4:4:4(G'B'R')	12	g1、g2、b1、b2、r1、r2, g3、g4、b3、b4、r3、r4	120、120/1.001	6	U1.1
			100	6	U1.2
			60、60/1.001	3	U1.3
			50	3	U1.4
			30、30/1.001	3	U1.5
			25	3	U1.6
			24、24/1.001	3	U1.7
4K, 4:4:4(Y'C'B'C'R')	12	y1、y2、c _{B1} 、c _{B2} 、c _{R1} 、c _{R2} , y3、y4、c _{B3} 、c _{B4} 、c _{R3} 、c _{R4}	120、120/1.001	6	U1.8
			100	6	U1.9
			60、60/1.001	3	U1.10
			50	3	U1.11
			30、30/1.001	3	U1.12
			25	3	U1.13
			24、24/1.001	3	U1.14
4K, 4:2:2(Y'C'B'C'R')	8	y1、y2、c _{B1} 、c _{R1} , y3、y4、c _{B3} 、c _{R3}	120、120/1.001	4	U1.15
			100	4	U1.16
			60、60/1.001	3	U1.17
			50	3	U1.18
			30、30/1.001	3	U1.19
			25	3	U1.20
			24、24/1.001	3	U1.21
4K, 4:2:0(Y'C'B'C'R')	6	y1、y2、c _{B1} 、c _{R1} , y3、y4	120、120/1.001	4	U1.22
			100	4	U1.23
			60、60/1.001	3	U1.24
			50	3	U1.25
			30、30/1.001	3	U1.26
			25	3	U1.27
			24、24/1.001	3	U1.28

2.2 将8K图像分割为4K子图

将8K图像分割为4K子图应该如图2-8所示。在每个8K图像样本的行编号中，垂直方向上最上面行的编号应为行号1，最下面行的编号应为行号4 320；水平方向上最左侧样本的编号应为样本号0，最右侧样本的编号应为样本号7679。对于4K子图每个样本的编号，应做类似处理，垂直方向上最上面行的编号应为行号1，最下面行的编号应为行号2 160；水平方向上最左侧样本的编号作为样本号0，最右侧样本的编号为样本号3839。应将8K图像奇数行的偶

数编号样本映射到4K子图1，应将8K图像奇数行的奇数编号样本映射到4K子图2；应将8K图像偶数行的偶数编号样本映射到4K子图3，应将8K图像偶数行的奇数编号样本映射到4K子图4。

图2-8
将8K图像分割为4K子图



BT.2077-02-08

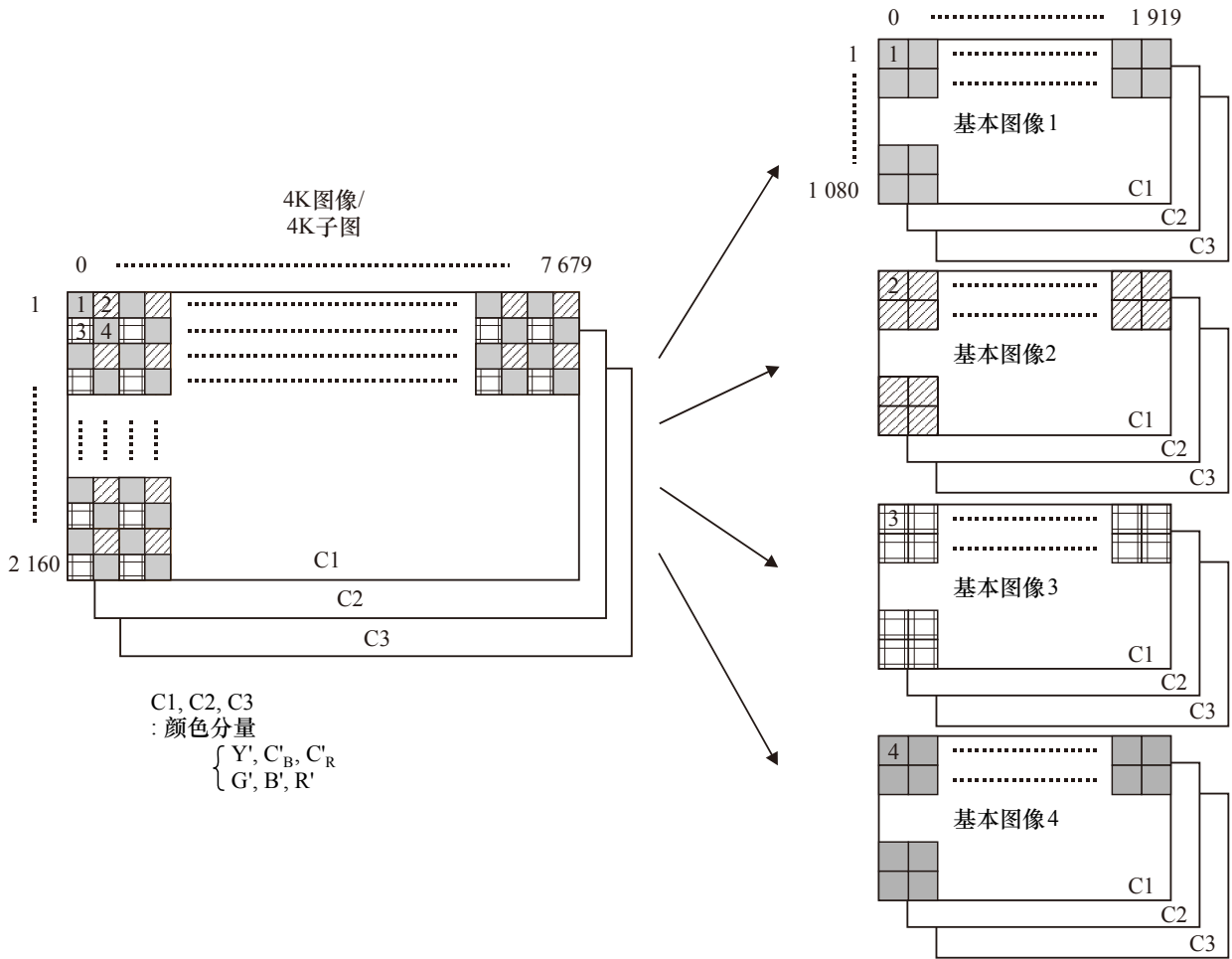
2.3 将4K图像和4K子图分割为基本图像

将4K图像和4K子图分割为基本图像应该如图2-9所示。对每个4K图像样本的编号应等同于对4K子图的编号，即垂直方向上最上面行的编号应为行号1，最下面行的编号应为行号2160；水平方向上最左侧样本的编号应为样本号0，最右侧样本的编号应为样本号3839。对每个基本图像样本的编号，应做类似处理，垂直方向上最上面行的编号应为行号1，最下面行的编号应为行号1080；水平方向上最左侧样本的编号作为样本号0，最右侧样本的编号为样本号1919。

应将4K图像和4K子图奇数行的偶数编号样本映射到基本图像1，应将4K图像和4K子图奇数行的奇数编号样本映射到基本图像2；应将4K图像和4K子图偶数行的偶数编号样本映射到基本图像3，应将4K图像和4K子图偶数行的奇数编号样本映射到基本图像4。

图2-9

将4K图像或4K子图分割为基本图像



BT.2077-02-09

3 基本流

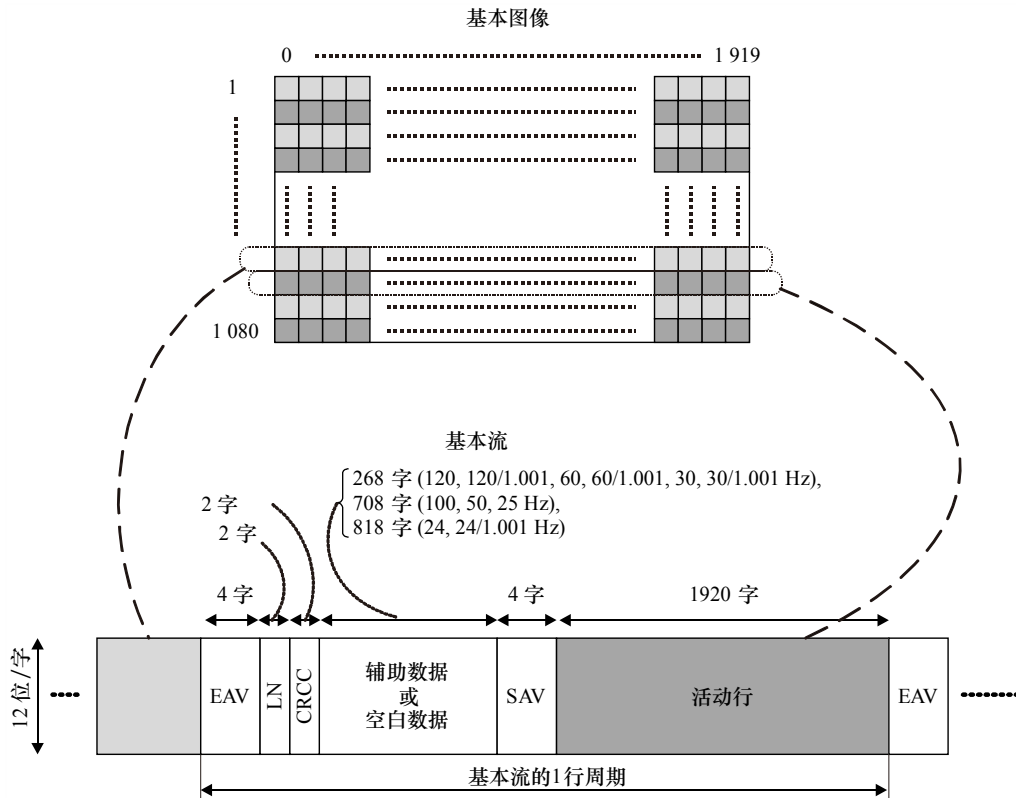
3.1 从基本图像到基本流的转换

在将基本图像转换为基本流时，每行的转换方法应该如图2-10所示。基本图像的每个样本为10位或12位。对于10位的情况，应位移两位，以使用“00”填充最低两位，从而产生一个12位的字，以使基本流所有样本的字均为12位。

如图2-10所示，基本流的一行周期应由一个四字EAV（活动视频结束）定时参考码、一个两字LN、一个两字CRCC错误检测码、辅助数据或空白数据、一个四字SAV定时参考码和视频数据组成。一个基本流的样本数量应该如表2-3所示来确定。

图2-10

基本流的行结构



BT.2077-02-10

表2-3

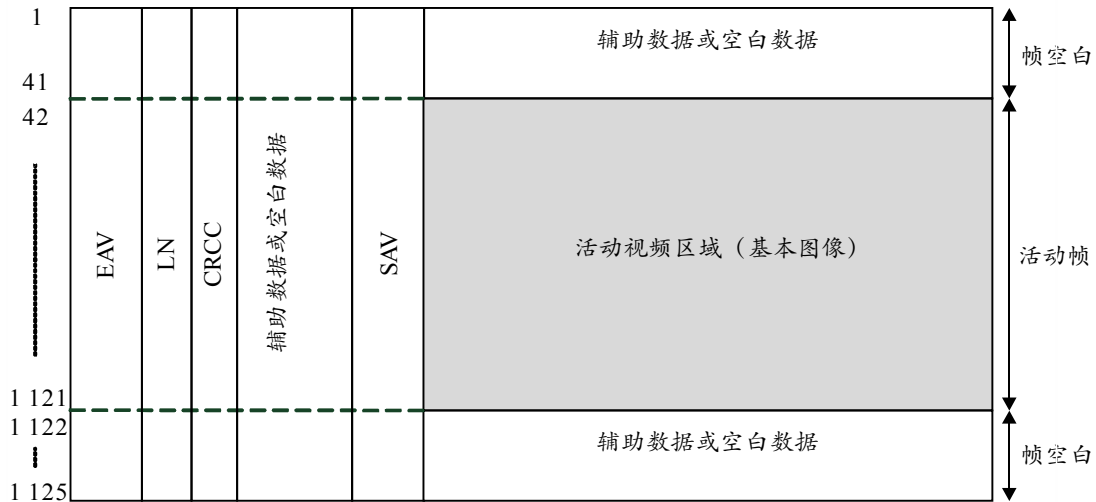
基本流的样本号

项	符号	样本号		
		120、120/1.001、60、60/1.001、30或30/1.001 Hz帧频率	100、50或25 Hz帧频率	24或24/1.001 Hz帧频率
活动行	D	0-1919		
时间参考码 (EAV)	EAV	1 920、1921、1922、1923		
行号数据	LN	LN0	1924	
		LN1	1925	
循环冗余校验码	CRC C	CRCC0	1926	
		CRCC1	1927	
辅助数据或空白数据	ANC	1928-2195	1928-2635	1928-2745
定时参考码 (SAV)	SAV	2196、2197、2198、2199	2636、2637、2638、2639	2746、2747、2748、2749

基本流的帧结构应该如图2-11所示，基本流行编号应该如表2-4所示。基本流应包括1 080行活动帧和45行帧空白间隔。从基本图像第1行到第1 080行的各样本应分配给基本流从第42行到第1121行的各行。帧空白应被分配到从第1行到第41行以及从第1122行到第1125行的间隔。帧空白的行结构应等同于图2-10中所示之活动帧的行结构，活动行的1 920字区域应分配给辅助数据或空白数据。

图2-11

基本流的帧结构



BT.2077-02-11

表2-4

基本流的行号

项	行号
帧空白	1-41、1 122-1 125
活动帧	42-1 121

3.2 定时参考码 (SAV和EAV)

两个定时参考码是紧置于视频数据 (活动行) 之前的SAV以及紧置于视频数据之后的EAV。SAV和EAV的位分配应该如表2-5所示，保护位分配应该如表2-6所示。

在表2-5和表2-6中，F是逐行/隔行扫描 (第一场/第二场) 的识别位。本建议书第2部分中的各图像都应是逐行的，因此F的值应固定为0。V是有关帧空白和活动视频数据的标识符位。在从第1行到第41行以及从第1 122行到第1 125行的帧空白中，V的值应为1；在从行42到行1 121的活动视频数据中，V的值应为0。H是一个标识符位，对SAV，值为0，对EAV，值为1。从P0到P3的值为奇偶校验位，一位用于接收方的纠错，二位用于接收方的错误检测。这些位的分配如表2-6所示。

表2-5
定时参考码的位分配

字	值	位号											
		b11 (MSB)	b10	b9	b8	b7	b6	b5	b4	b3	b2	b1	b0 (LSB)
1	FFFh	1	1	1	1	1	1	1	1	1	1	1	1
2	000h	0	0	0	0	0	0	0	0	0	0	0	0
3	000h	0	0	0	0	0	0	0	0	0	0	0	0
4	XYZ	1	F	V	H	P ₃	P ₂	P ₁	P ₀	0	0	0	0

表2-6
定时参考码的保护位

位号	b10	b9	b8	b7	b6	b5	b4
功能	F	V	H	P ₃	P ₂	P ₁	P ₀
位样式0	0	0	0	0	0	0	0
位样式1	0	0	1	1	1	0	1
位样式2	0	1	0	1	0	1	1
位样式3	0	1	1	0	1	1	0

3.3 行号数据

基本流的行编号应使用图2-11和表2-4中指定的基本流的行号，而非8K或4K图像的行号。行号数据应以二进制格式、使用从L0（LSB）到L10（MSB）的11位来表示。行号数据LN0和LN1的位分配应该如表2-7所示。表2-7的各保留位应设置为“0”。

表2-7
行号的位分配

位号	LN0	LN1
b11 (MSB)	非b10	非b10
b10	L6	保留
b9	L5	保留
b8	L4	保留
b7	L3	L10 (MSB)
b6	L2	L9
b5	L1	L8
b4	L0 (LSB)	L7
b3	保留	保留
b2	保留	保留
b1	保留	保留
b0 (LSB)	保留	保留

3.4 错误检测码数据

基本流错误检测码数据应该通过从CRCC0到CRCC17的18个位来表示，定义如下：

- (1) 错误检测码：CRCC（循环冗余检测码）
- (2) 多项式发生器方程式： $C(X) = X^{18} + X^5 + X^4 + 1$ 。初始值设置为0。
- (3) 错误检测码生成范围：
 - 开始点：前一行的SAV之后的第一个字
 - 结束点：行号数据的最后一个字
- (4) 错误检测码生成序列：
 - 应以错误检测码生成范围第一个字的LSB开始，以该范围中最后一个字的MSB结束。
- (5) 位分配：
 - 表2-8规定了位分配。CRCC0为错误检测码的MSB。
 - 表2-8的各保留位应设置为“0”。

表2-8
CRCC的位分配

位号	CRC0	CRC1
b11 (MSB)	非b10	非b10
b10	CRCC8	CRCC17
b9	CRCC7	CRCC16
b8	CRCC6	CRCC15
b7	CRCC5	CRCC14
b6	CRCC4	CRCC13
b5	CRCC3	CRCC12
b4	CRCC2	CRCC11
b3	CRCC1	CRCC10
b2	CRCC0	CRCC9
b1	保留	保留
b0 (LSB)	保留	保留

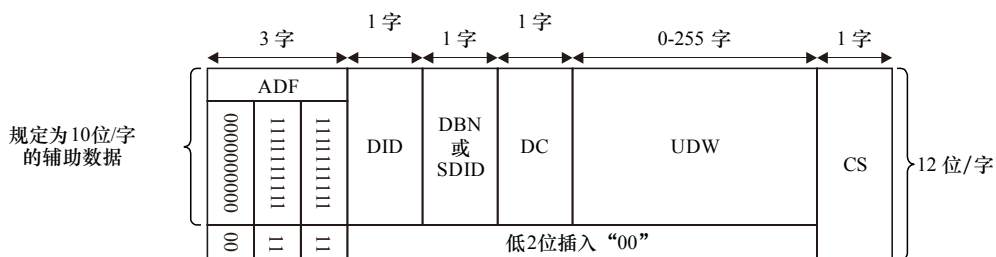
3.5 辅助数据

辅助数据应映射到基本流1和基本流2的空白区域。数据格式应符合ITU-R BT.1364建议书的要求。

由于辅助数据包被规定为是10位/字的，因此应采用如图2-12所示的转换。在图2-12中，ADF表示辅助数据标志，DID表示数据标识符字，DBN表示数据块号字，SDID表示第二个数据标识符字，DC表示数据计数字，UDW表示用户数据字，CS表示校验和字。

对于ADF的三个字，应将“00”添加到第一个字的最低两位，应将“11”添加到另外两个字的最低两位，以便将之转换为12位字。从DID到UDW的结束，最低的两位应以“00”进行填充，以便将之转换为12位字格式。对于CS，对从DID到最后一个UDW的字的低11位之和的低11位应分配为CS的b0 (LSB) 到b10, b11 (MSB) 应设置为b10的反。

图2-12
将辅助数据包从10位/字转换为12位/字



3.6 音频

根据ITU-R BT.1365建议书，对通过子采样4K图像或4K子图而获得的每个颜色分量，每个基本图像都具有1 920×1 080像素图像的格式，且都应具有嵌入的音频。ITU R BT.1365建议书中的Y数据流和C_B/C_R数据流分别对应本建议书第2部分中的基本流1和基本流2。

音频控制包应被多路复用到基本流1第9行水平辅助数据空间中，且音频数据包应被多路复用到基本流2的水平辅助数据空间中。

ITU-R BT.1365建议书描述了音频辅助数据包（包括音频控制包和音频数据包）的生成和插入过程，至多可达4个音频组，从组1到组4。在48 kHz上,这允许对至多16个信道的音频进行采样，或者在96 kHz上，对至多8个信道的音频进行采样。可以使用ITU-R BT.1365建议书中描述的技术，将另外4个扩展音频组（组5、组6、组7和组8）插入，在48 kHz上，允许至多32信道，或者在96 kHz上，允许至多16信道，音频数据包和音频控制包拥有不同的DID值。

关于扩展音频数据包的DID值，对音频组5，应为1A7_h，对音频组6，应为2A6_h，对音频组7，应为2A5_h，对音频组8，应为1A4_h。

对扩展音频控制数据包的DID值，对音频组5，应为2A3_h，对音频组6，应为1A2_h，对音频组7，应为1A1_h，对音频组8，应为2A0_h。

对帧频率为30 Hz、30/1.001 Hz、25 Hz、24 Hz和24/1.001Hz的信号，应使用74.25 (/1.001) MHz的时钟频率，来计算ITU-R BT.1365建议书中定义的音频时钟相位数据。

对帧频率为50 Hz、60/1.001 Hz和60 Hz的信号，应使用148.5 (/1.001) MHz的时钟频率，来计算ITU-R BT.1365建议书中定义的音频时钟相位数据。

对帧频率为100 Hz、120/1.001 Hz和120 Hz的信号，应使用297 (/1.001) MHz的时钟频率，来计算ITU-R BT.1365建议书中定义的音频时钟相位数据。

3.7 有效载荷标识符

有效载荷标识符包的UDW位分配应该如表2-9所示。有效载荷标识符包应该在基本流的每帧多路复用一次。建议的位置应紧置于第10行基本流的CRCC之后。

应采用以下有效载荷标识符值：

- 4K和8K应通过具有以下值的字1的位b0和位b1来确定：
 - (0_h) 应予保留，
 - (1_h) 应确定4K，
 - (2_h) 应确定8K，
 - (3_h) 应予保留；
- 对于恒定亮度信号编码，CL/NCL标志应设置为（1），对于非恒定亮度信号编码，应将之设置为（0）；
- 图像速率应设置为UHDTV有效载荷的值；
- 基本流信道的分配顺序应对应：
 - 针对120、120/1.001、100 Hz的图2-13，如第4.1.1节中所定义，
 - 针对60、60/1.001、50 Hz的图2-17，如第4.1.2节中所定义，以及
 - 针对30、30/1.001、25、24、24/1.001 Hz的图2-19，如第4.1.3节中所定义；

- 采样结构应设置为所承载有效载荷的值；
- 10 G链路信道号的分配顺序应对应：
 - 针对8K/ Fr ($Fr = 120$ 、120/1.001、100) 的图2-21和图2-22，如第4.2.1节所示，
 - 针对8K/ Fr ($Fr = 60$ 、60/1.001、50) 的图2-23，如第4.2.2节所示，
 - 针对8K/ Fr ($Fr = 30$ 、30/1.001、25、24、24/1.001) 的图2-24，如第4.2.3节所示，
 - 针对4K/ Fr ($Fr = 120$ 、120/1.001、100)的图2-25，如第4.2.4节所示，
 - 针对4K/ Fr ($Fr = 60$ 、60/1.001、50)的图2-26，如第4.2.5节所示，
 - 针对4K/ Fr ($Fr = 30$ 、30/1.001、25、24、24/1.001)的图2-27，如第4.2.6节所示；
- 样本量化的位深度应由具有以下值的字4的位b0和位b1来确定：
 - (0h) 应予保留，
 - (1h) 应使用每个样本10位来确定量化，
 - (2h) 应使用每个样本12位来确定量化，
 - (3h) 应予保留。

表2-9

有效载荷标识符包的位分配

位号	字1		字2		字3		字4	
b9 (MSB)	非b8		非b8		非b8		非b8	
b8	EP (注1)		EP		EP		EP	
b7	1		逐行 (1)		基本流的信道分配 CH1 (0 _h)、CH2 (1 _h)、 CH3 (2 _h)、CH4 (3 _h)、 CH5 (4 _h)、CH6 (5 _h)、 CH7 (6 _h) 或 CH8 (7 _h)		10 G链路分配 CH1 (00 _h) – CH24 (17 _h)	
b6	0		逐行 (1)					
b5	1		保留 (0)					
b4	0		CL (1) 或NCL (0)		保留 (0e)			
b3	0		图像速率		确定采样结构			
b2	1		24/1.001 Hz	(2 _h)			依据ITU-R BT.202 (0) 的宽 色域比色法 保留 (1)	
b1	4K/8K		24 Hz	(3 _h)	4:2:2 (Y'C _B C _R)	(0 _h)	位深度	
	保留	(0 _h)	25 Hz	(5 _h)			保留	(0 _h)
b0 (LSB)	4K	(1 _h)	30/1.001 Hz	(6 _h)	4:4:4 (Y'C _B C _R)	(1 _h)	10位	(1 _h)
	8K	(2 _h)	30 Hz	(7 _h)			12位	(2 _h)
	保留	(3 _h)	50 Hz	(9 _h)	4:4:4 (G'B'R')	(2 _h)	保留	(3 _h)
			60/1.001 Hz	(A _h)	4:2:0 (Y'C _B C _R)	(3 _h)		
			60 Hz	(B _h)				
			100 Hz	(D _h)				
			120/1.001 Hz	(E _h)				
		120 Hz	(F _h)					

注1 – EP = b0到b7的偶校验。

3.8 空白数据

在空白间隔期间发生的、不用于定时参考码 (SAV和EAV)、行号数据、错误检测码或辅助数据的空白数据字，应设置如下：

- (1) 对颜色分量Y'、G'、B'、R'的基本流：100_h
- (2) 对颜色分量C'_B、C'_R的基本流：800_h

4 生成10 G链路信号

4.1 从基本流生成10 G链路信号

4.1.1 从120、120/1.001或100 Hz基本流生成10 G链路信号

将两个120、120/1.001或100Hz基本流转换为一个10 G链路信号的方法应该如图2-13到图2-16所示。

首先，应将两个基本流逐字多路复用并转换为一个多路复用的数据流。填充数据应添加至两个基本流中，如图2-13所示。这将产生一个数据流，对于120Hz和120/1.001Hz帧频率，它每行周期有5 280个字，或者对于100Hz帧频率，它每行周期有6 336个字。填充数据应予保留并以100h进行填充。

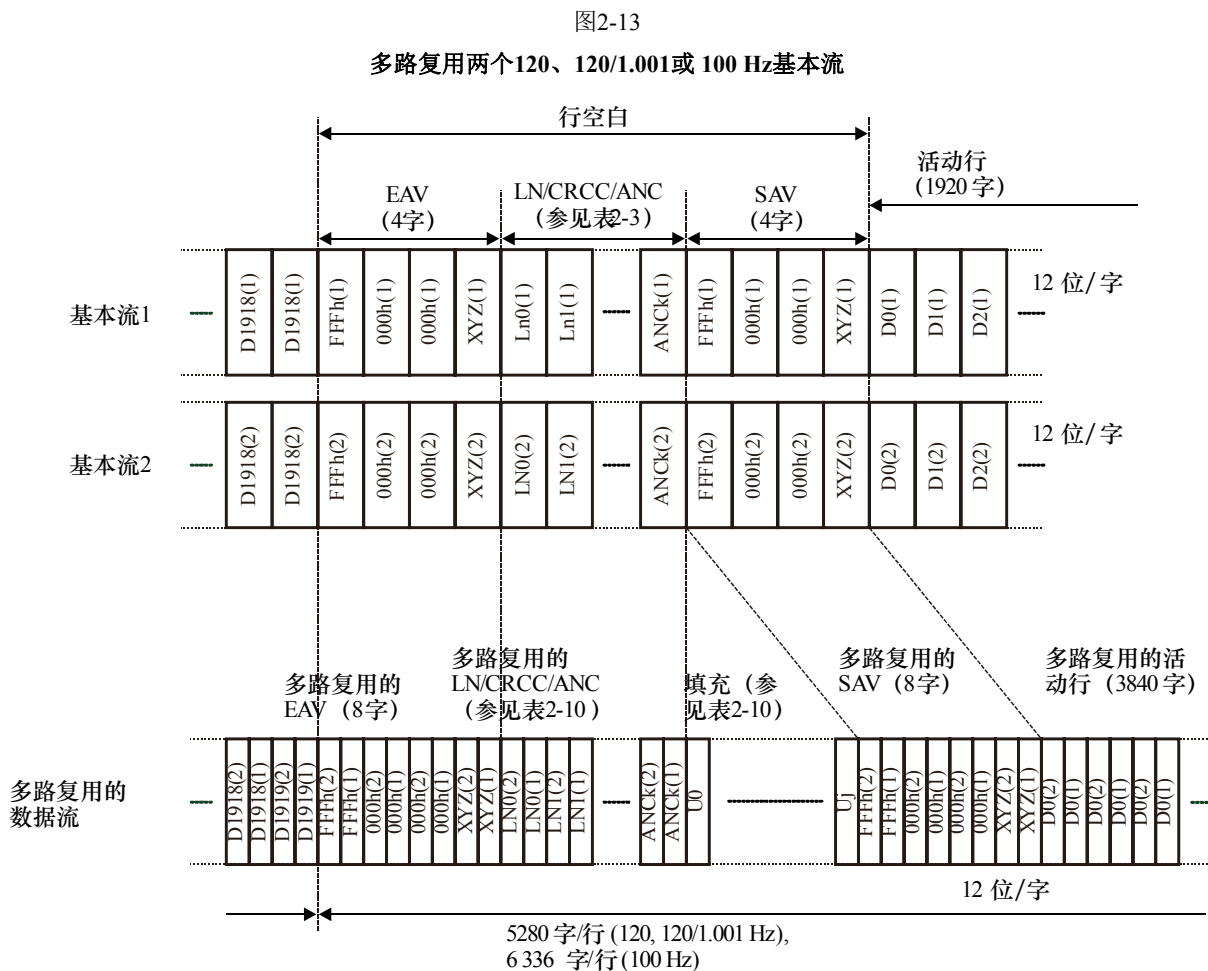


表2-10

120、120/1.001或100 Hz多路复用的数据流的行结构

项	数据字数	
	120 或120/1.001 Hz 帧频率	100 Hz帧频率
多路复用的EAV	8	
多路复用的LN/CRCC/ANC	544	1 424
填充数据	880	1 056
多路复用的SAV	8	
多路复用的活动视频	3 840	
每行总的数字字数	5 280	6 336

下一步，应按照ANSI INCITS 230中规定的8B/10B编码形式对字多路复用的数据流进行编码。

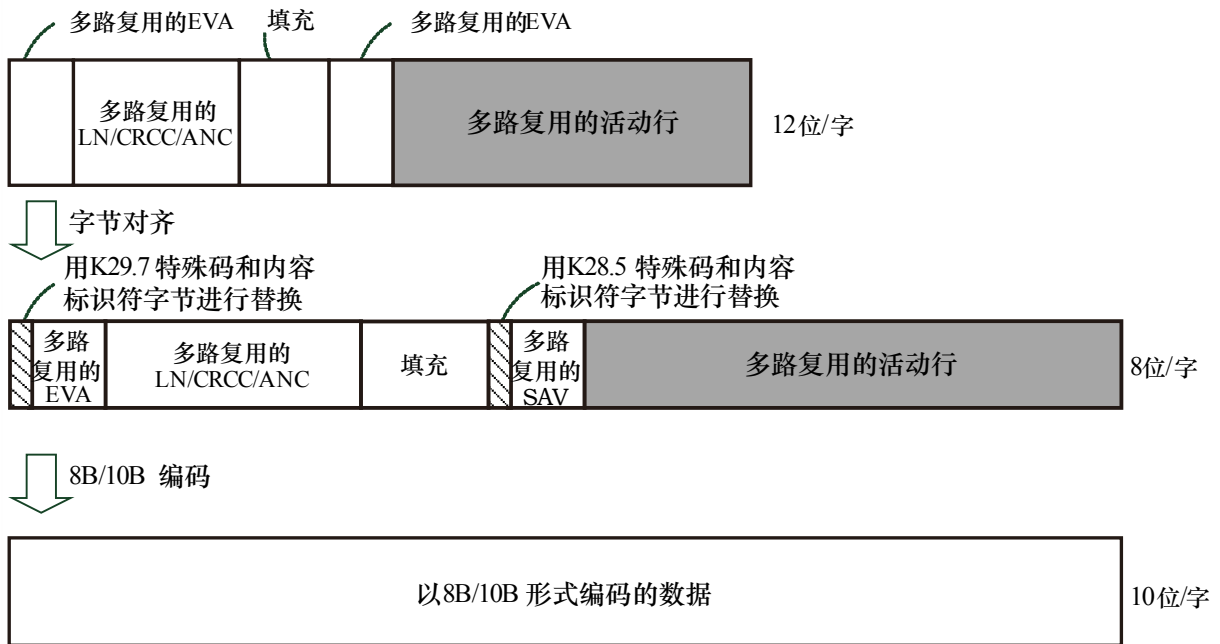
由12位字组成的多路复用的数据流应首先转换为一个字节序列，如图2-14所示，而后编码为以8B/10B形式进行编码的数据。字节序列的转换应按照从活动行的开始开始并每隔两个字的顺序进行（图2-15）。当进行8B/10B编码时，多路复用的SAV和EAV的前四个字节应该用一个同步块进行替换（图2-16）。多路复用的SAV的前两个字应该用K28.5特殊字符进行替换，多路复用的EAV的前两个字应该用K29.7特殊字符进行替换，如ANSI INCITS 230所定义，连续两个字应该用内容标识符进行替换。内容标识符位分配应该如表2-11所示，系统标识符的位分配（内容标识符的一部分）如表2-12所示。8B/10B编码过程应从具有负运行差异的第一个K28.5特殊字符开始。8B/10B编码过程应根据之后的所有行上的当前运行差异进行。

8B/10B编码将2个12位数据字转换为3个10位字。对于120 Hz和120/1.001 Hz帧频率，字多路复用的数据流每行周期有7 920字（10位/字）；对于100 Hz帧频率，每行周期有9 504字（10位/字）。

图2-14

多路复用的数据流的8B/10B编码

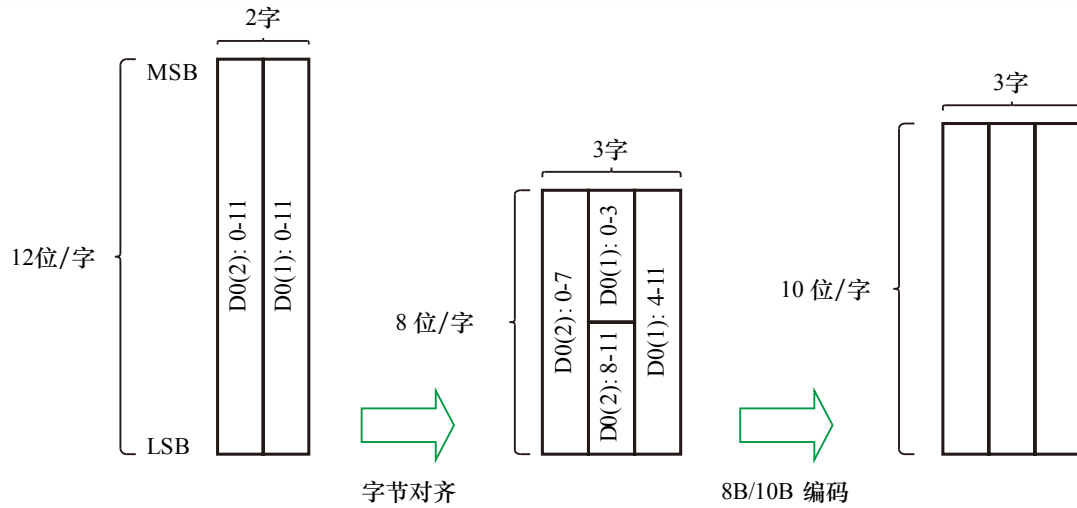
多路复用的数据流



BT.2077-02-14

图2-15

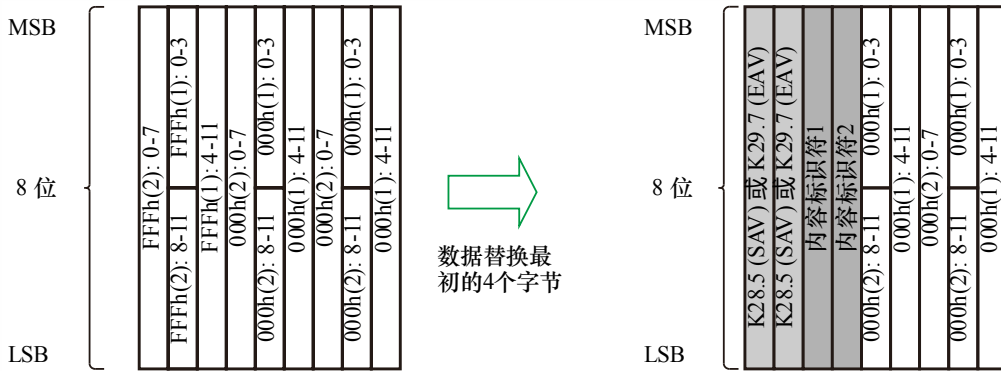
2字数据块的数据对齐和8B/10B编码



BT.2077-02-15

图2-16

用同步块（120，120/1.001或100Hz）替换多路复用的SAV和EAV数据



BT.2077-02-16

表2-11

内容标识符位分配

位	内容标识符1	内容标识符2
b7 (MSB)	保留 (0 _h)	保留 (0 _h)
b6		
b5	系统标识符	10 G链路分配 Ch1 (00 _h) 至 Ch24 (17 _h)
b4		
b3		
b2		
b1		
b0 (LSB)		

表2-12
系统标识符位分配

系统标识符 (b5到b0)	系统号	系统标识符 (b5到b0)	系统号	系统标识符 (b5到b0)	系统号	系统标识符 (b5到b0)	系统号
000000	U1.1	001111	U1.16	100000	U2.1	101111	U2.16
000001	U1.2	010000	U1.17	100001	U2.2	110000	U2.17
000010	U1.3	010001	U1.18	100010	U2.3	110001	U2.18
000011	U1.4	010010	U1.19	100011	U2.4	110010	U2.19
000100	U1.5	010011	U1.20	100100	U2.5	110011	U2.20
000101	U1.6	010100	U1.21	100101	U2.6	110100	U2.21
000110	U1.7	010101	U1.22	100110	U2.7	110101	U2.22
000111	U1.8	010110	U1.23	100111	U2.8	110110	U2.23
001000	U1.9	010111	U1.24	101000	U2.9	110111	U2.24
001001	U1.10	011000	U1.25	101001	U2.10	111000	U2.25
001010	U1.11	011001	U1.26	101010	U2.11	111001	U2.26
001011	U1.12	011010	U1.27	101011	U2.12	111010	U2.27
001100	U1.13	011011	U1.28	101100	U2.13	111011	U2.28
001101	U1.14	011100	保留	101101	U2.14	111100	保留
001110	U1.15	~ 011111		101110	U2.15	~ 111111	

下一步，对8B/10B编码数据，应该按照从LSB到10 G链路信号串行流的顺序予以串行化。如上所述，为120 Hz帧频率生成的10 G链路信号的速率为7 920（字/行）×10（位/字）×1 125（行）×120（1/秒），或者10.692 Gbit/s。对于120/1.001 Hz帧频率，速率为7 920（字/行）×10（位/字）×1 125（行）×120/1.001（1/秒），或者10.692/1.001 Gbit/s。对于100 Hz帧频率，速率为9 504（字/行）×10（位/字）×1 125（行）×100（1/秒），或者10.692 Gbit/s。

4.1.2 从60、60/1.001或50 Hz基本流生成10 G链路信号

将四个60、60/1.001或50Hz基本流转换为一个10 G链路信号的方法应该如图2-17到图2-18所示。首先，应通过逐字多路复用将四个基本流转换为一个字多路复用的数据流。填充数据应添加至四个基本流中，如图2-17所示。这将产生一个数据流，对于60Hz或60/1.001Hz帧频率，它每行周期有10 560个字，对于50Hz帧频率，它每行周期有12 672个字。填充数据应予保留并以100_h进行填充。

图2-17

多路复用四个60、60/1.001或50 Hz基本流

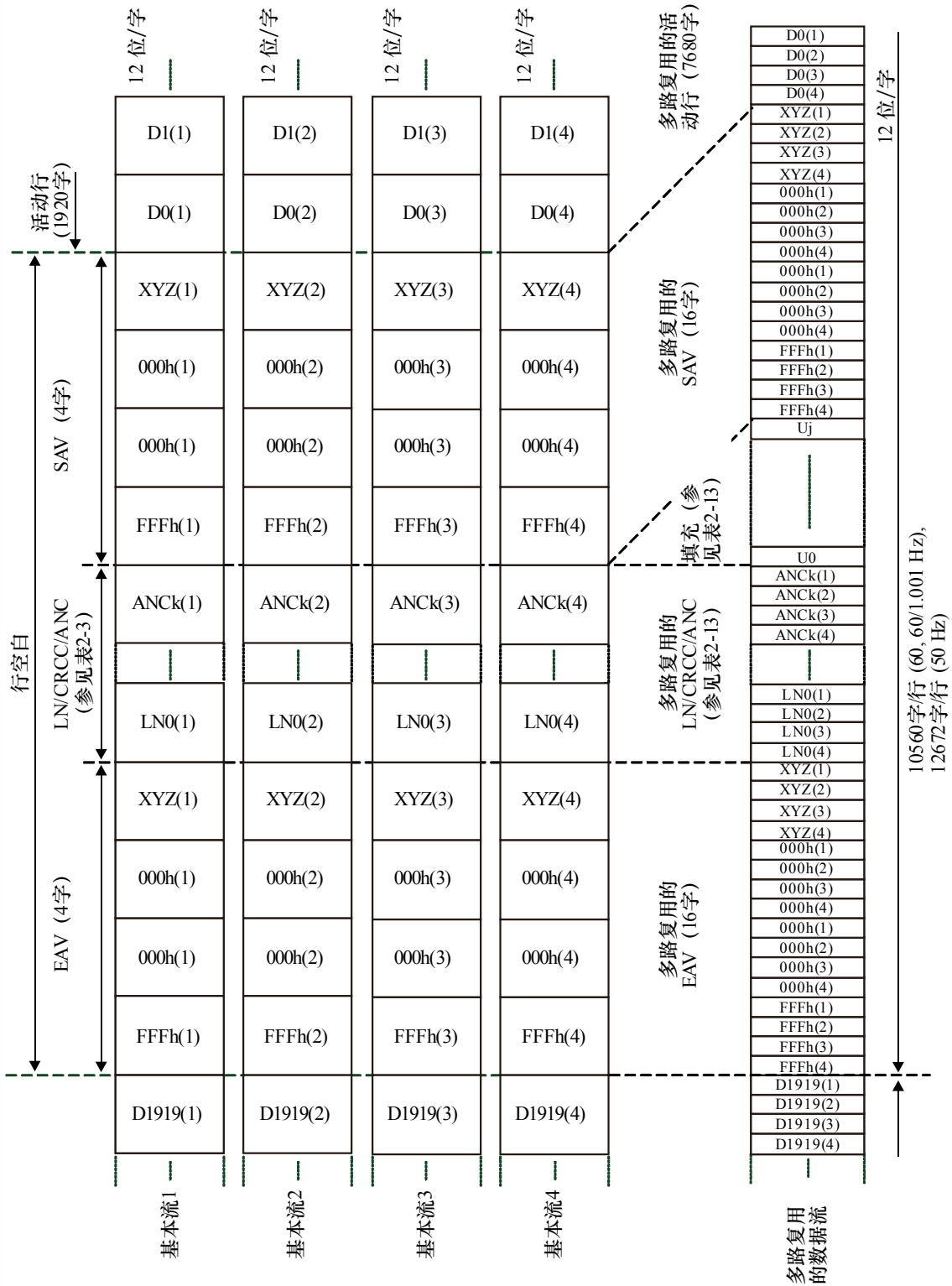


表2-13

60、60/1.001或50 Hz多路复用的数据流的行结构

项	数据字数	
	60 或60/1.001 Hz 帧频率	50 Hz帧频率
多路复用的 EAV	16	
多路复用的LN/CRCC/ANC	1088	2848
填充数据	1760	2112
多路复用的SAV	16	
多路复用的活动视频	7680	
每行总的数字字数	10560	12672

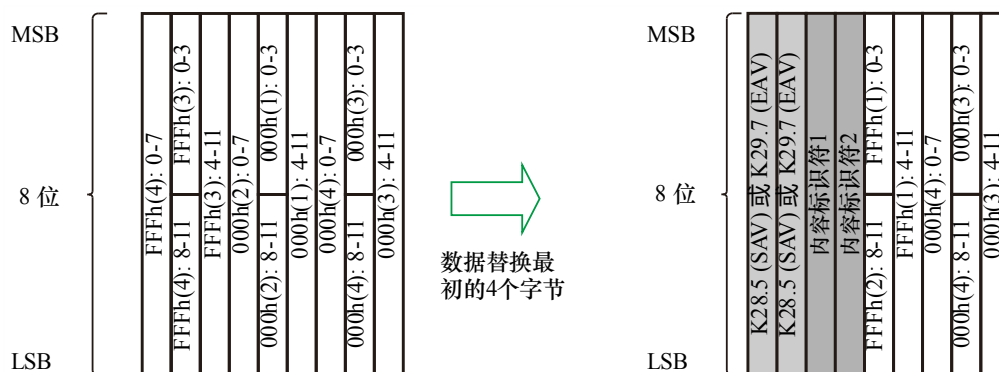
下一步，应按照ANSI INCITS 230中规定的8B/10B编码形式对字多路复用的数据流进行编码。

由12位字组成的多路复用的数据流应首先转换为一个字节序列，而后编码为以8B/10B形式进行编码的数据。字节序列的转换应按照从活动数据的开始D0（4）开始并每隔两个字的顺序进行，方法同图2-15所示。当进行8B/10B编码时，多路复用的SAV和EAV的前四个字节应该用一个同步块进行替换，如图2-18所示。多路复用的SAV的前两个字应该用K28.5特殊字符进行替换，多路复用的EAV的前两个字应该用K29.7特殊字符进行替换，如ANSI INCITS 230所定义，连续两个字应该用内容标识符进行替换。内容标识符位分配应该如表2-11和表2-12所示。8B/10B编码过程应从具有负运行差异的第一个K28.5特殊字符开始。8B/10B编码过程应根据之后的所有行上的当前运行差异进行。

8B/10B编码将2个12位数据字转换为3个10位字。对于60 Hz和60/1.001 Hz帧频率，字多路复用的数据流每行周期有15840字（10位/字）；对于50 Hz帧频率，每行周期有19008字（10位/字）。

图2-18

用同步块（60，60/1.001或50Hz）替换多路复用的SAV和EAV数据



BT.2077-02-18

下一步，对8B/10B编码数据，应该按照从LSB到10 G链路信号串行流的顺序予以串行化。如上所述，为60 Hz帧频率生成的10 G链路信号的速率为15 840（字/行）×10（位/字）×1 125（行）×60（1/秒），或者10.692 Gbit/s。对于60/1.001 Hz帧频率，速率为15 840（字/

行) $\times 10$ (位/字) $\times 1\,125$ (行) $\times 60/1.001$ (1/秒), 或者 $10.692/1.001$ Gbit/s。对于 50 Hz 帧频率, 速率为 $19\,008$ (字/行) $\times 10$ (位/字) $\times 1\,125$ (行) $\times 50$ (1/秒), 或者 10.692 Gbit/s。

4.1.3 从 30、30/1.001、25、24 或 24/1.001 Hz 基本流生成 10 G 链路信号

将八个 30、30/1.001、25、24 或 24/1.001 Hz 基本流转换为一个 10 G 链路信号的方法应该如图 2-19 和图 2-20 所示。首先, 应通过逐字多路复用将八个 30 Hz 基本流转换为一个字多路复用的数据流。填充数据应添加至八个基本流中, 如图 2-19 所示。这将产生一个数据流, 对于 30 Hz 或 30/1.001 Hz 帧频率, 它有 21 120 个字, 对于 25 Hz 帧频率, 它有 25 344 个字, 对于 24 Hz 或 24/1.001 Hz 帧频率, 它有 26 400 个字。填充数据应予保留并以 100_n 进行填充。

图2-19

多路复用八个30、30/1.001、24 或 24/1.001 Hz基本流

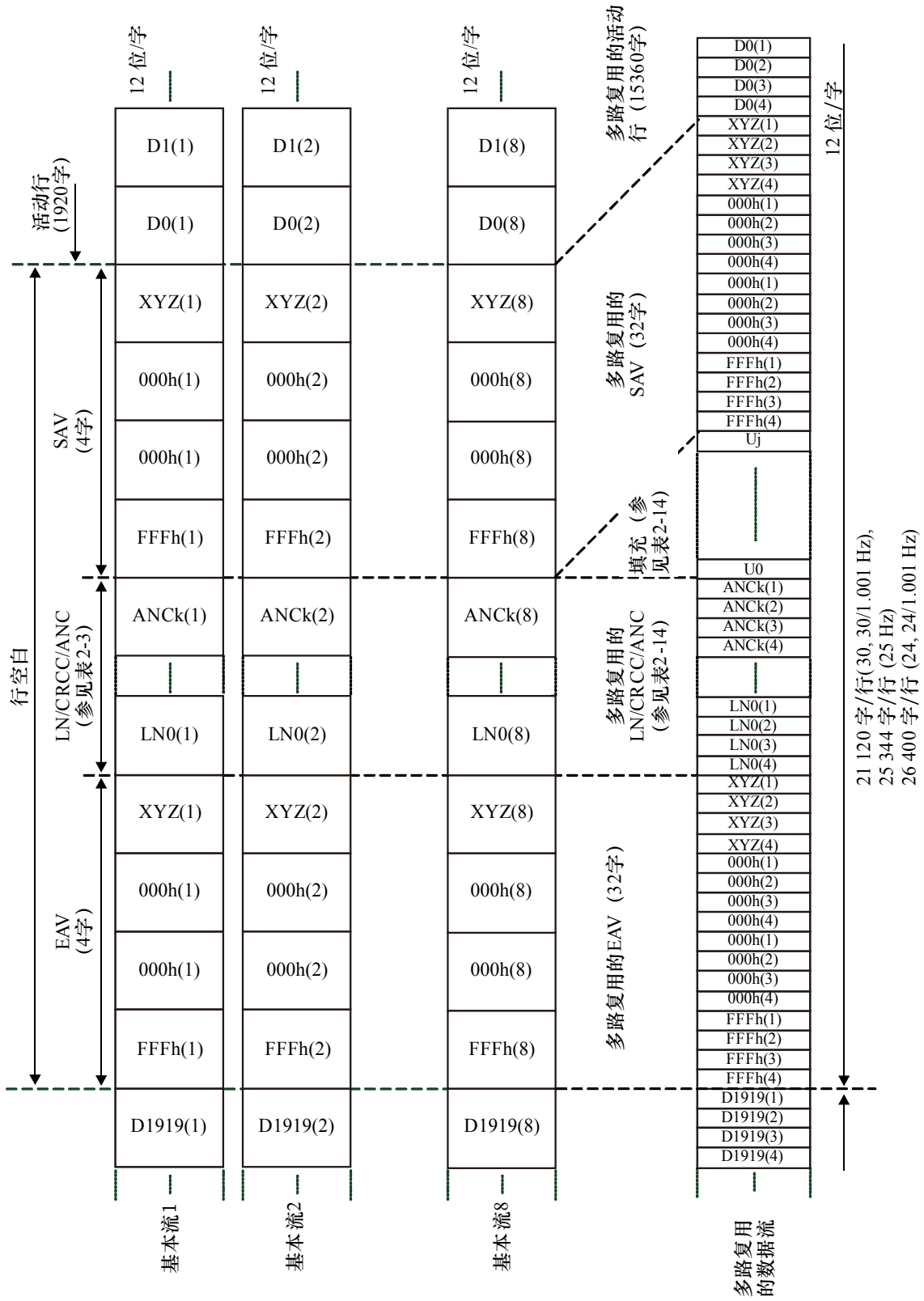


表2-14

30、30/1.001、25、24或24/1.001Hz多路复用的数据流的行结构

项	数据字数		
	30 或 30/1.001 Hz 帧频率	25 Hz帧频率	24 或 24/1.001 Hz 帧频率
多路复用的 EAV	32		
多路复用的LN/CRCC/ANC	2176	5696	6576
填充数据	3520	4224	4400
多路复用的SAV	32		
多路复用的活动视频	15360		
每行总的数字字数	21 120	25 344	26400

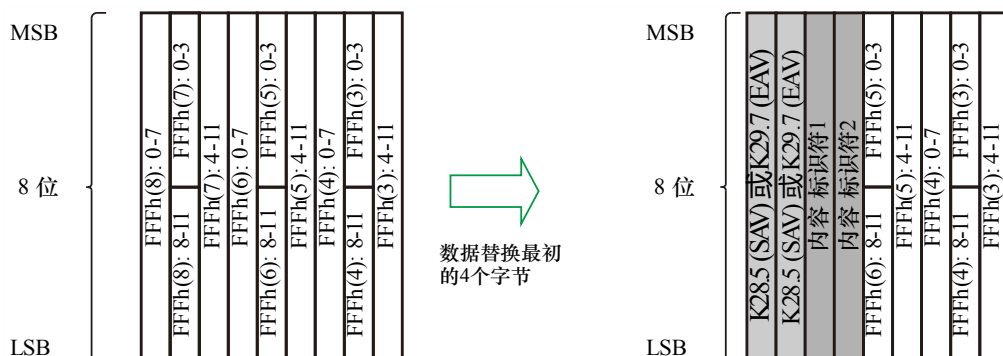
下一步，应按照ANSI INCITS 230中规定的8B/10B编码形式对字多路复用的数据流进行编码。

由12位字组成的多路复用的数据流应首先转换为一个字节序列，而后编码为以8B/10B形式进行编码的数据。字节序列的转换应按照从活动行的开始D0（8）开始并每隔两个字的顺序进行，如图2-15所示。当进行8B/10B编码时，多路复用的SAV和EAV的前四个字节应该用一个同步块进行替换，如图2-20所示。多路复用的SAV的前两个字应该用K28.5特殊字符进行替换，多路复用的EAV的前两个字应该用K29.7特殊字符进行替换，如ANSI INCITS 230所定义，连续两个字应该用内容标识符进行替换。内容标识符位分配应该如表2-11和表2-12所示。8B/10B编码过程应从具有负运行差异的第一个K28.5特殊字符开始。8B/10B编码过程应根据之后的所有行上的当前运行差异进行。

8B/10B编码将2个12位数据字转换为3个10位字。对于30Hz和30/1.001 Hz帧频率，字多路复用的数据流每行有31 680字（10位/字）；对于25 Hz帧频率，每行有38 016字（10位/字）；对于24 Hz和24/1.001Hz帧频率，每行有39 600字（10位/字）。

图2-20

用同步块（30，30/1.001，25，24或24/1.001Hz）替换多路复用的SAV和EAV数据



对8K/10B编码数据，应该按照从LSB到10 G链路信号串行流的顺序予以串行化。如上所述，为30Hz帧频率生成的10 G链路信号的速率为 31680 （字/行） $\times 10$ （位/字） $\times 125$ （行） $\times 30$ （1/秒），或者 10.692 Gbit/s。对于 $30/1.001$ Hz帧频率，速率为 31680 （字/行） $\times 10$ （位/字） $\times 125$ （行） $\times 30/1.001$ （1/秒），或者 $10.692/1.001$ Gbit/s。对于25 Hz帧频率，速率为 38016 （字/行） $\times 10$ （位/字） $\times 125$ （行） $\times 25$ （1/秒），或者 10.692 Gbit/s。对于24 Hz帧频率，速率为 39600 （字/行） $\times 10$ （位/字） $\times 125$ （行） $\times 24$ （1/秒），或者 10.692 Gbit/s。对于 $24/1.001$ Hz帧频率，速率为 39600 （字/行） $\times 10$ （位/字） $\times 125$ （行） $\times 24/1.001$ （1/秒），或者 $10.692/1.001$ Gbit/s。

4.2 8K 或 4K图像映射到10 G链路信号

4.2.1 8K/ Fr ($Fr = 120, 120/1.001, 100$)

下面列出的8K/ Fr ($Fr = 120, 120/1.001, 100$) 图像到10 G链路信号的映射应该如图2-24所示。

- U2.1、U2.2 (8K/ Fr、G'B'R'、4:4:4);
- U2.8、U2.9 (8K/ Fr、Y'C'BC'R、4:4:4);
- U2.15、U2.16 (8K/ Fr、Y'C'BC'R、4:2:2);
- U2.22、U2.23 (8K/ Fr、Y'C'BC'R、4:2:0)。

SIp.q (p是一个大于或等于1且小于或等于4的整数；q是一个大于或等于1且小于或等于3的整数) 表示颜色分量Cq的4K子图像p，它通过分割8K图像生成，应该如图2-8所示进行映射。BIu.pq (u是一个大于或等于1且小于或等于4的整数) 表示基本图像u，它通过进一步分割4Ks/ Fr SIp.q来生成，应该如图2-9所示进行映射。BS1/ Fr和BS2/ Fr分别表示图2-13中指定的Fr Hz基本流1到Fr Hz基本流2。对8K/ Fr映射，一个10 GHz链路信号应生成自两个Fr Hz基本流。如图2-7所示，相比对4:4:4 (G'B'R' 或 Y'C'BC'R)，对4:2:2或4:2:0 (二者均为Y'C'BC'R)，应从8K图像生成更少的4K子图。在图2-21中，添加*1的4K子图应以4:4:4 和4:2:2来生成，添加*2的4K子图应只以4:4:4来生成。

图2-21

以4:4:4 (G'B'R' 或 Y'C_BC_R) 或4:2:2 (Y'C_BC_R)，对8K/Fr (Fr = 120、120/1.001、100)，映射到10 G链路

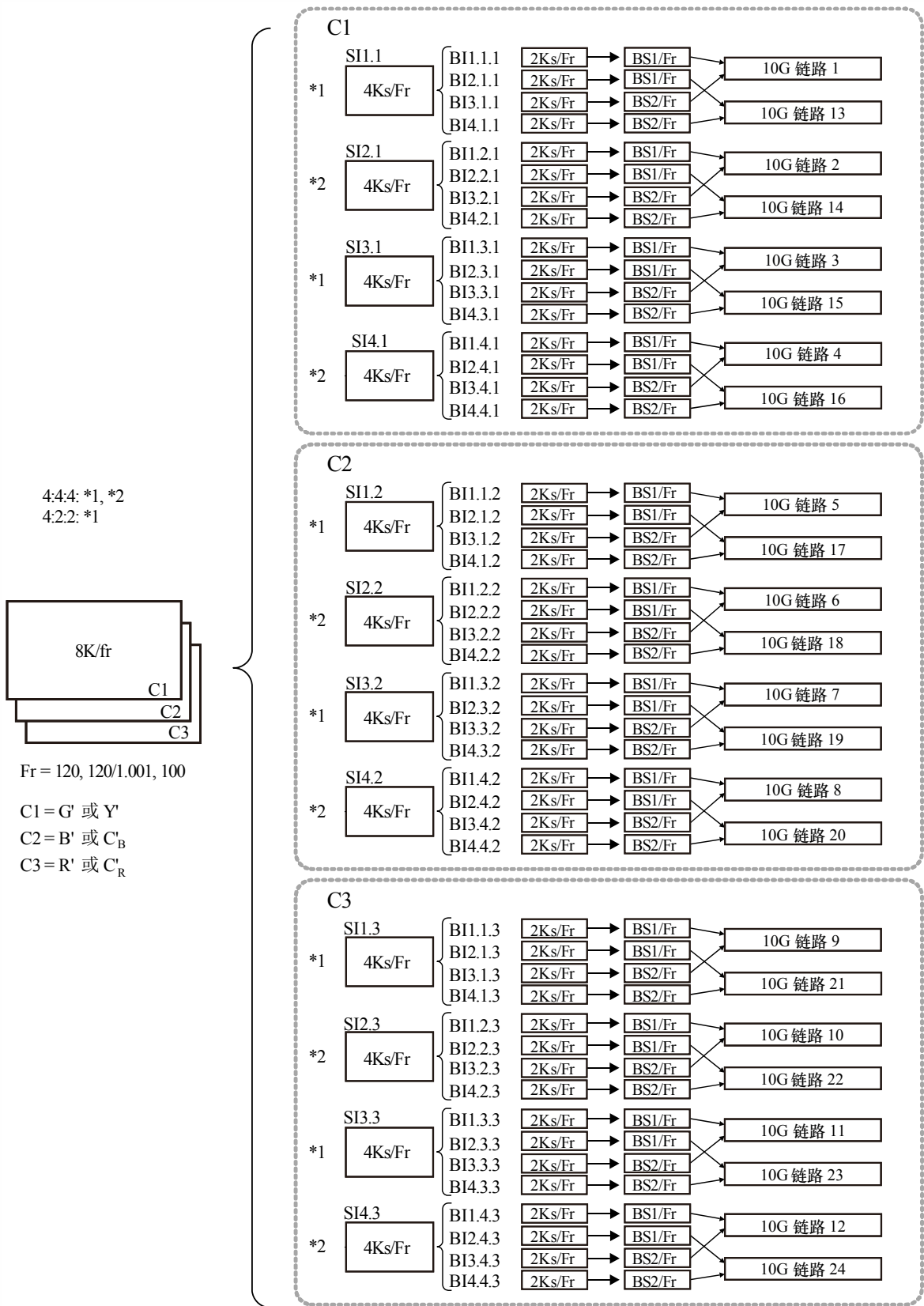
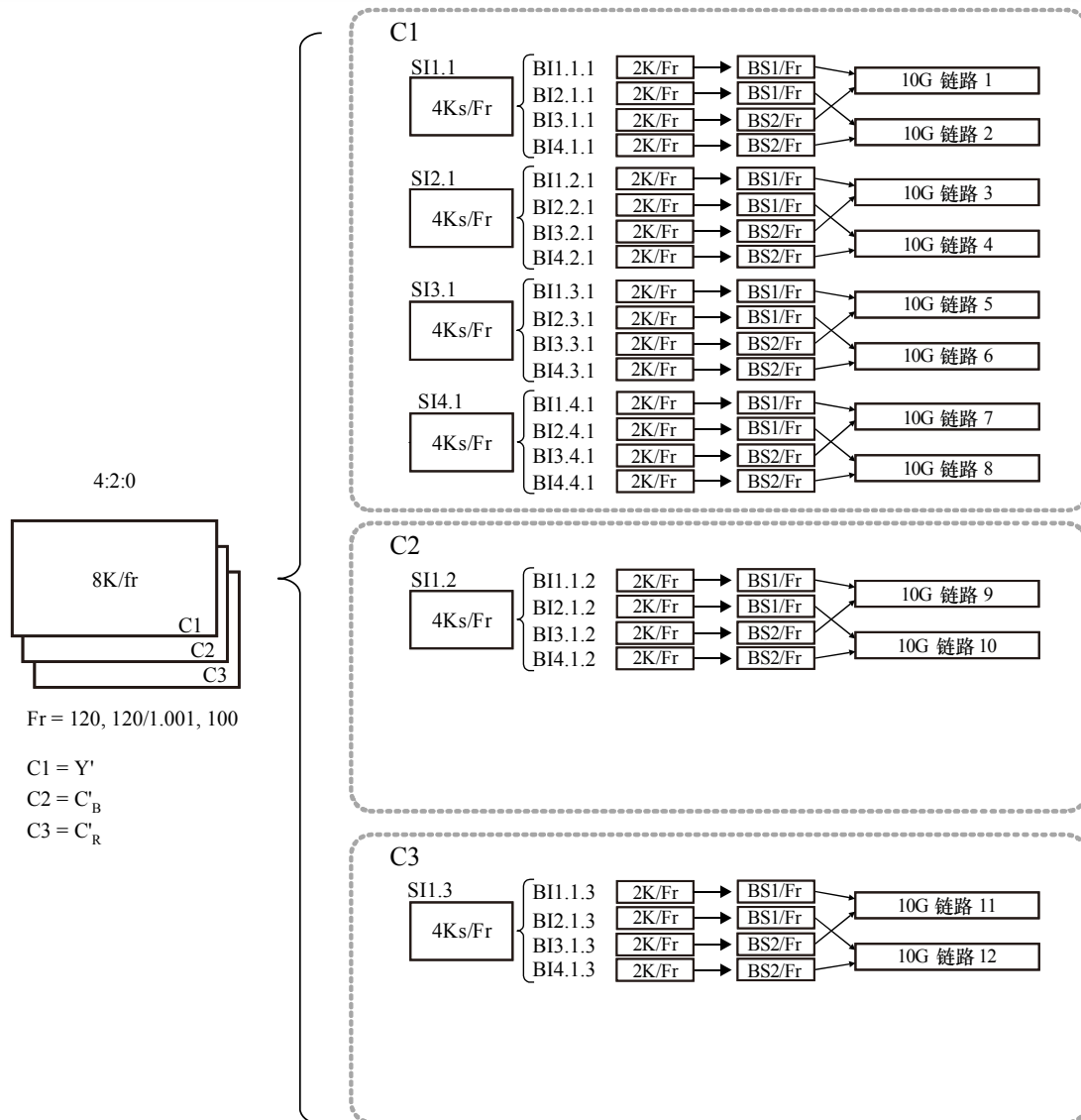


图2-22

以4:2:0 (Y'C'B'R)，对8K/Fr (Fr = 120, 120/1.001, 100)，映射到10 G链路



BT.2077-02-22

4.2.2 8K/Fr (Fr = 60, 60/1.001, 50)

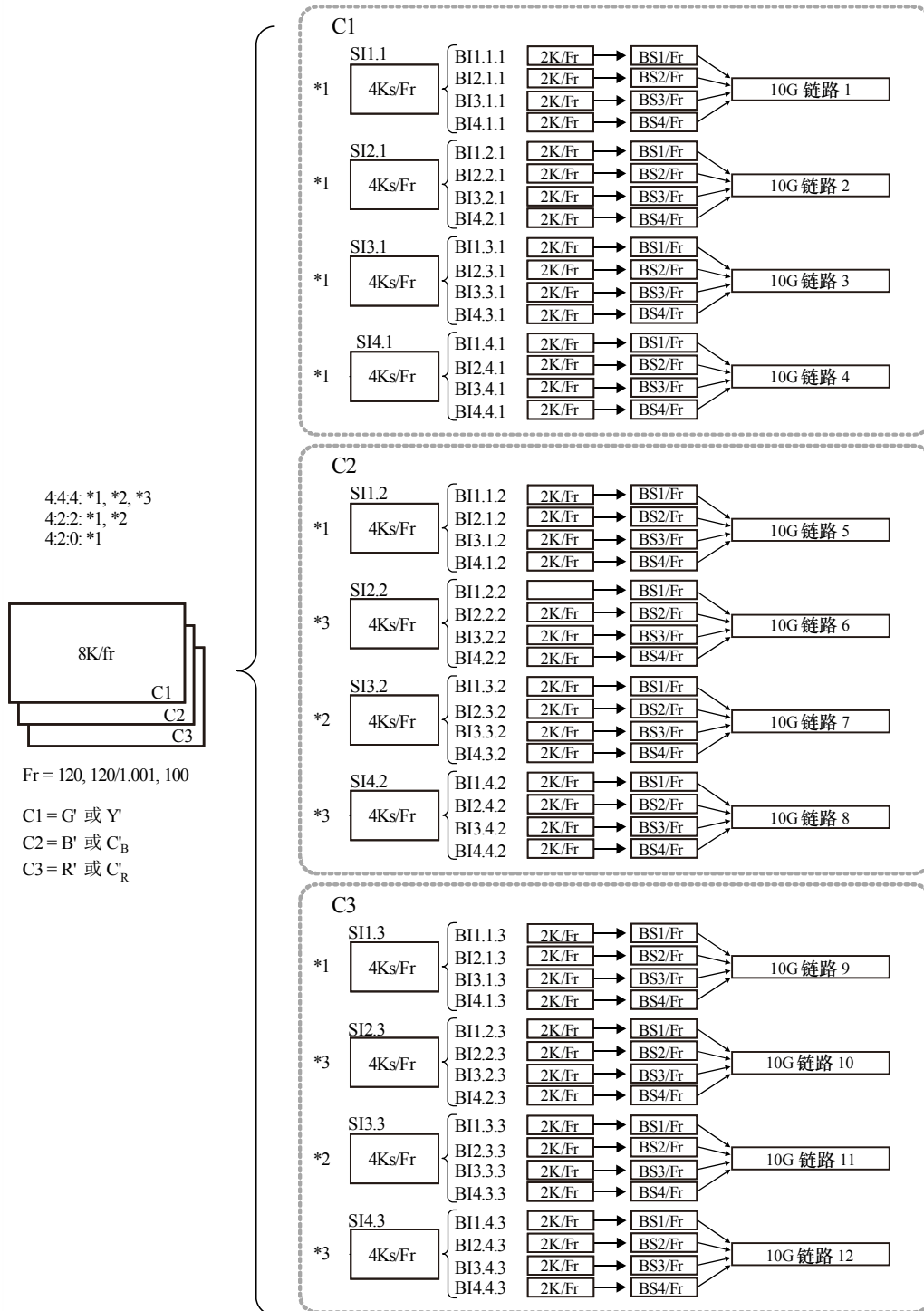
下面列出的8K/Fr (Fr = 60, 60/1.001, 50) 图像到10 G链路信号的映射应该如图2-23所示。

- U2.3、U2.4 (8K/Fr、G'B'R'、4:4:4);
- U2.10、U2.11 (8K/Fr、Y'C'B'C'R、4:4:4);
- U2.17、U2.18 (8K/Fr、Y'C'B'C'R、4:2:2);
- U2.24、U2.25 (8K/Fr、Y'C'B'C'R、4:2:0)。

Slp.q和Blu.p.q如第4.2.1节所定义。BS1/Fr到BS4/Fr分别表示图2-17中指定的Fr Hz基本流1到基本流4。对8K/Fr映射，对每个四个基本流，应生成一个10 GHz链路信号。在图2-23中，添加*1的10 G链路信号应以整个8K采样结构来生成，添加*2的10 G链路信号应只以4:4:4和4:2:2来生成，添加*3的10 G链路信号应只以4:4:4来生成。

图2-23

对8K/Fr (Fr = 60、60/1.001、50) , 映射到10 G链路



BT.2077-02-23

4.2.3 8K/Fr (Fr = 30, 30/1.001, 25, 24, 24/1.001)

下面列出的8K/Fr (Fr = 30, 30/1.001, 25, 24, 24/1.001) 图像到10 G链路信号的映射应该如图2-24所示。

- U2.5、U2.6、U2.7 (8K/Fr、G'B'R'、4:4:4);
- U2.12、U2.13、U2.14 (8K/Fr、Y'C'B'C'_R、4:4:4);

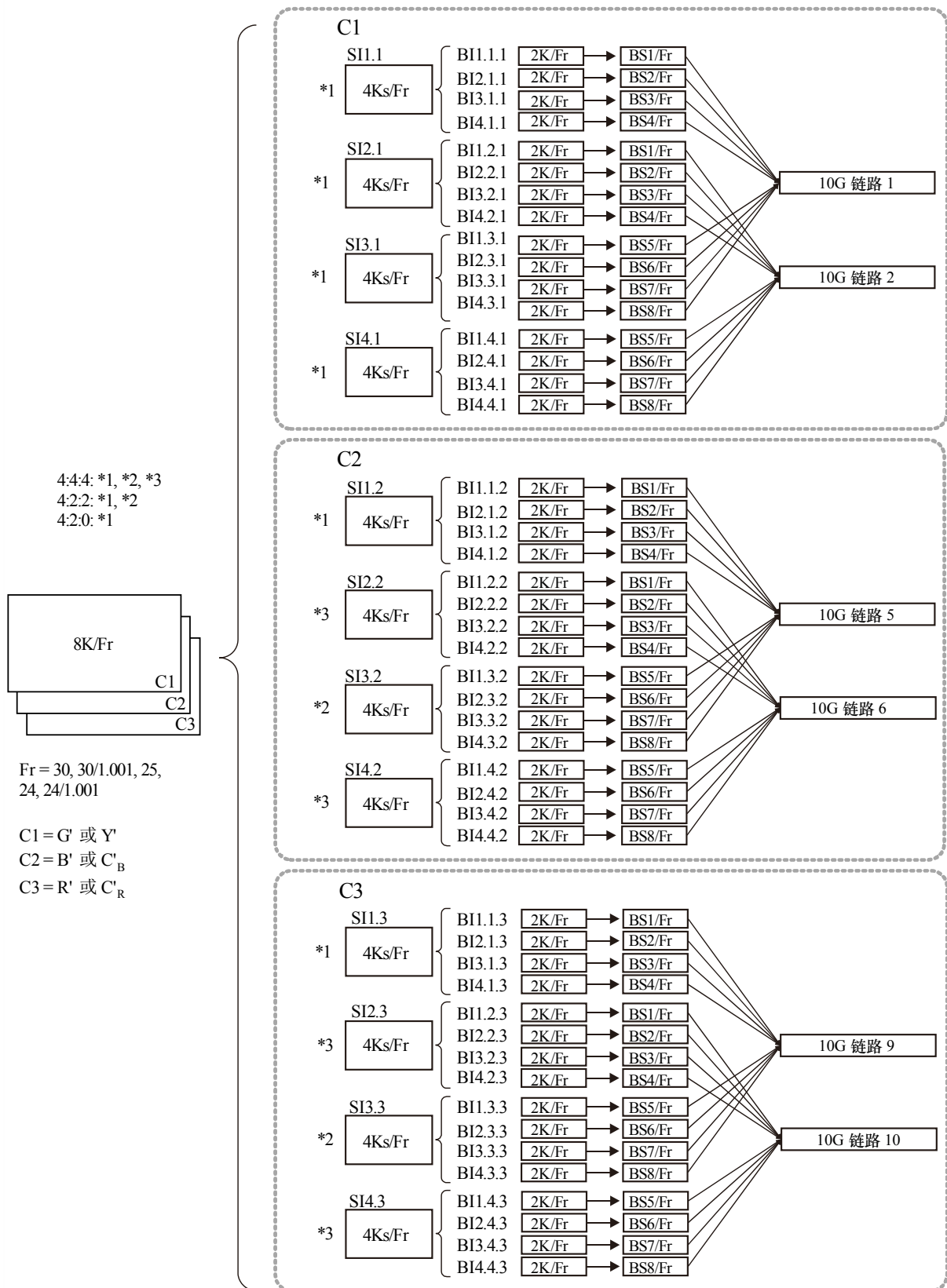
- U2.19、U2.20、U2.21 (8K/*Fr*、Y'C_BC_R、4:2:2);
- U2.26、U2.27、U2.28 (8K/*Fr*、Y'C_BC_R、4:2:0)。

S_{lp}.q和B_{lu}.p.q如第4.2.1节所定义。BS1/*Fr*到BS8/*Fr*分别表示图2-19中指定的*Fr* Hz基本流1到基本流8。对8K/*Fr*映射，对每个八个基本流，应生成一个10 GHz链路信号。在图2-24中，添加*1的4K子图应以整个8K采样结构来生成，添加*2的4K子图应只以4:4:4和4:2:2来生成，添加*3的4K子图应只以4:4:4来生成。

对4:2:0的情况，不应生成添加*2的4K子图，因此从添加*1、具有C_B和C_R颜色分量的4K子图生成的基本流的数量，将小于8。对这种情况，基本流应从基本图像生成，为此，整个样本的12位数据为800h，这些流应被分配给BS5/*Fr*、BS6/*Fr*、BS7/*Fr*和BS8/*Fr*，以生成10 G链路信号。

图2-24

对8K/Fr (Fr = 30、30/1.001、25、24、24/1.001) , 映射到10 G链路



4.2.4 4K/ Fr ($Fr = 120$ 、 $120/1.001$ 、 100)

下面列出的4K/ Fr ($Fr = 120$, $120/1.001$, 100) 图像到10 G链路信号的映射应该如图2-25所示。

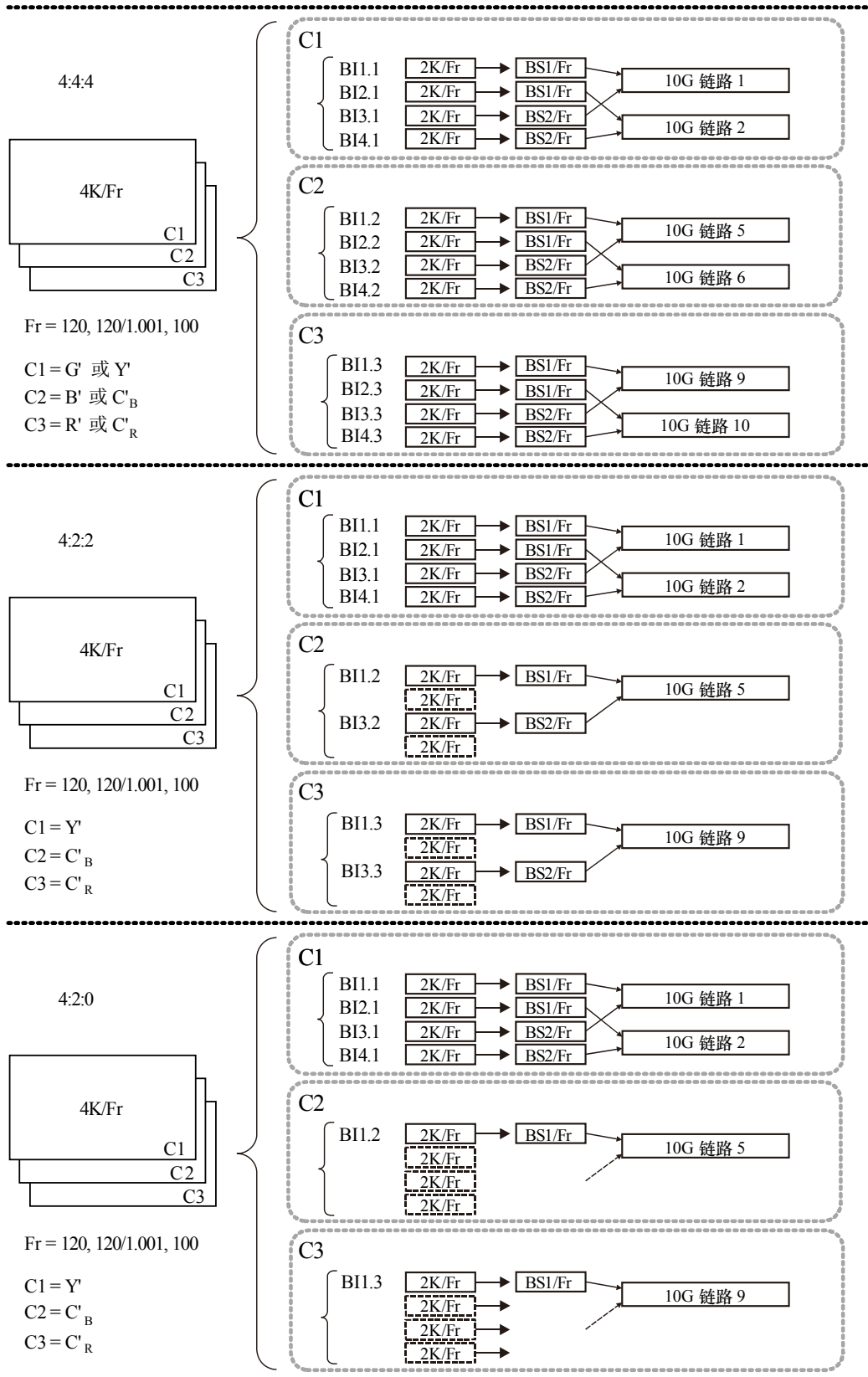
- U1.1、U1.2 (4K/ Fr 、G'B'R'、4:4:4);
- U1.8、U1.9 (4K/ Fr 、Y'C_BC_R、4:4:4);
- U1.15、U1.16 (4K/ Fr 、Y'C_BC_R、4:2:2);
- U1.22、U1.23 (4K/ Fr 、Y'C_BC_R、4:2:0)。

$BIu.q$ (u 是一个大于或等于1且小于或等于4的整数; q 是一个大于或等于1且小于或等于3的整数) 表示颜色分量 C_q 的基本图像 u , 它通过分割4K图像生成, 应该如图2-9所示进行映射。 $BS1/Fr$ 和 $BS2/Fr$ 表示图2-13中定义的 Fr Hz基本流1和基本流2。对4K/ Fr 映射, 应该为每个两个 Fr Hz基本流生成一个10 GHz链路信号。

对4:2:0的情况, 应从4K图像的 C_B 和 C_R 颜色分量生成小于两个 Fr Hz基本流。对这种情况, 应从基本流生成 Fr Hz基本图像, 为此, 整个样本的12位数据为800h, 该流应被分配给 $BS2/Fr$, 以生成10 G链路信号。

图2-25

对4K/Fr (Fr = 120, 120/1.001, 100), 映射到10 G链路



4.2.5 4K/ Fr ($Fr = 60, 60/1.001, 50$)

下面列出的4K/ Fr ($Fr = 60, 60/1.001, 50$) 图像到10 G链路信号的映射应该如图2-26所示。

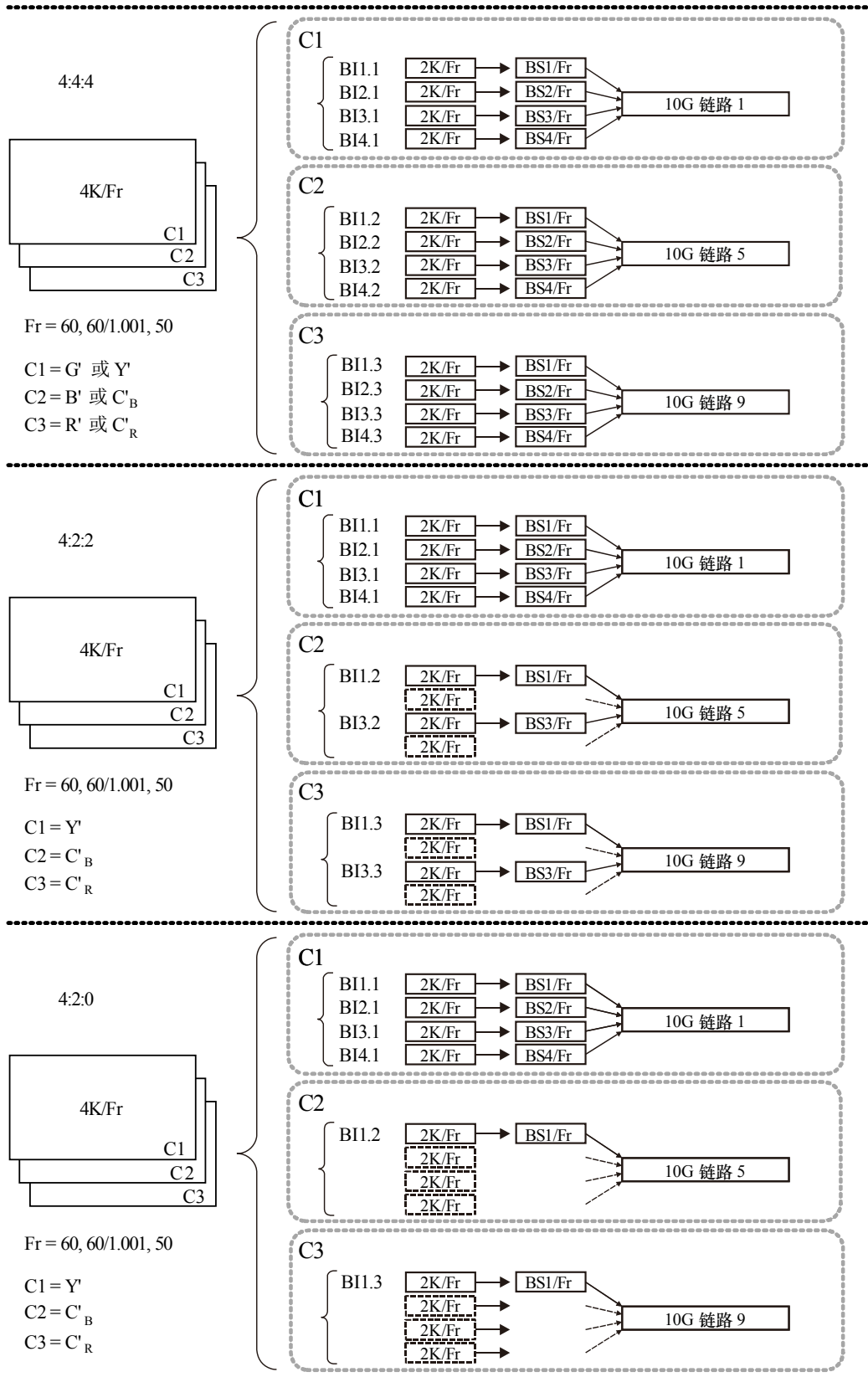
- U1.3、U1.4 (4K/ Fr 、G'B'R'、4:4:4);
- U1.10、U1.11 (4K/ Fr 、Y'C_BC_R、4:4:4);
- U1.17、U1.18 (4K/ Fr 、Y'C_BC_R、4:2:2);
- U1.24、U1.25 (4K/ Fr 、Y'C_BC_R、4:2:0)。

BIu.q如第4.2.4节所定义。BS1/ Fr 到BS4/ Fr 分别表示图2-17中指定的 Fr Hz基本流1到基本流4。对4K映射，应为每个四个基本流生成一个10 GHz链路信号。

对4:2:2和4:2:0的情况，应从4K图像的C_B和C_R颜色分量生成少于四个基本流，因此基本流应从基本图像生成，为此，整个样本的12位数据为800h，对4:2:2，这些流应被分配给BS2/ Fr 和BS4/ Fr ，对4:2:0，这些流应被分配给BS2/ Fr 、BS3/ Fr 和BS4/ Fr ，以生成10 G链路信号。

图2-26

对4K/Fr (Fr = 60, 60/1.001, 50), 映射到10 G链路



4.2.6 4K/ F_r ($F_r = 30$ 、 $30/1.001$ 、 25 、 24 、 $24/1.001$)

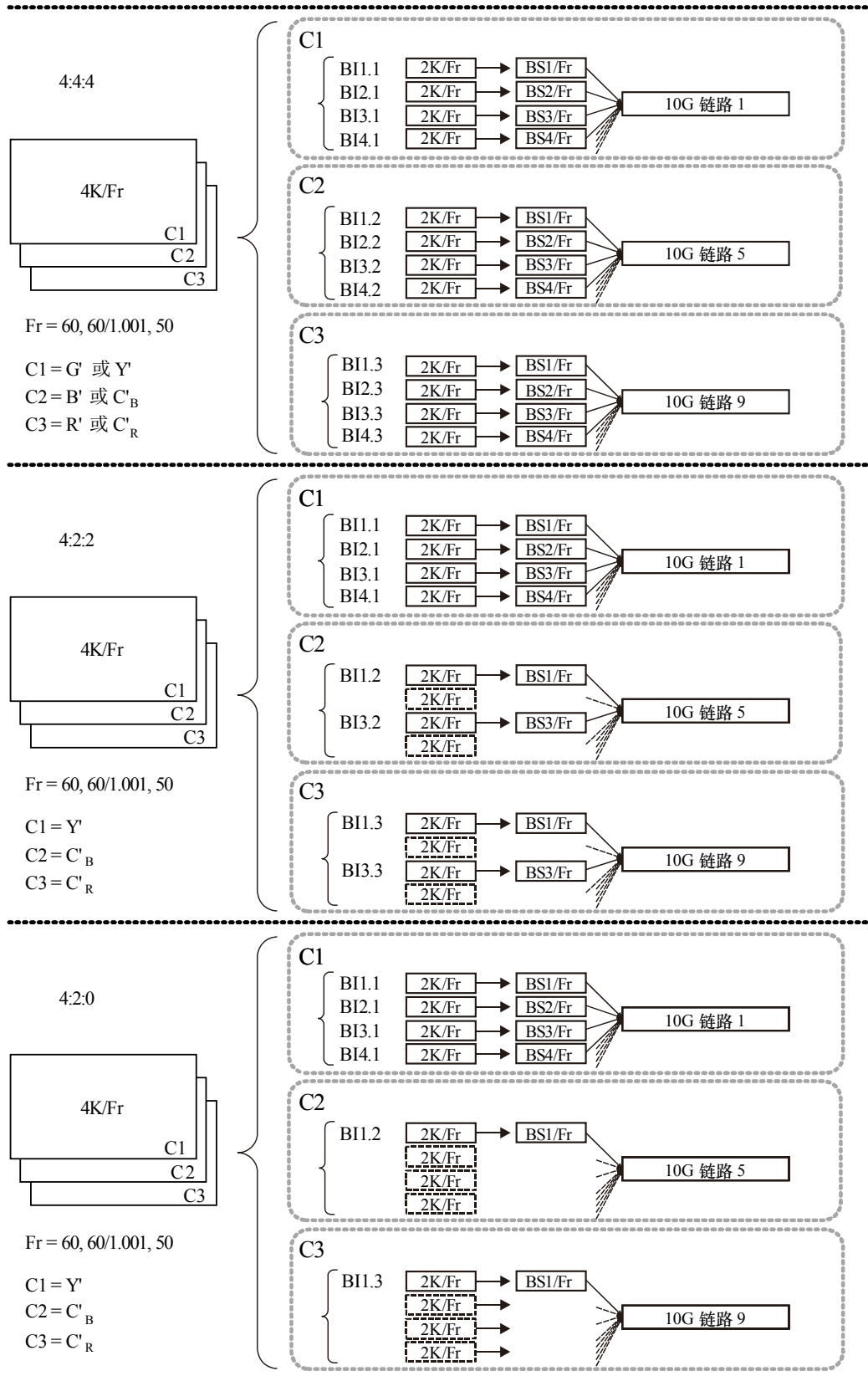
下面列出的4K/ F_r ($F_r = 30$ 、 $30/1.001$ 、 25 、 24 、 $24/1.001$) 图像到10 G链路信号的映射应该如图2-27所示。

- U1.5、U1.6、U1.7 (4K/ F_r 、G'B'R'、4:4:4);
- U1.12、U1.13、U1.14 (4K/ F_r 、Y'C_BC_R、4:4:4);
- U1.19、U1.20、U1.21 (4K/ F_r 、Y'C_BC_R、4:2:2);
- U1.26、U1.27、U1.28 (4K/ F_r 、Y'C_BC_R、4:2:0)。

BIu.q如第4.2.4节所定义。BS1/ F_r 到BS4/ F_r 分别表示图2-19中指定的 F_r Hz基本流1到基本流4。应为每个八个基本流生成一个10 GHz链路信号，但应从相应的4K颜色分量生成少于八个基本流，因此基本流应从基本图像生成，为此，对颜色分量Y'、G'、B'和R'，整个样本的12位数据为100h，对颜色分量C_B和C_R，为800h，并分配给图2-27中未分配的基本流，以生成10 G链路信号。

图2-27

对4K/Fr (Fr = 30、30/1.001、25、24、24/1.001) , 映射到10 G链路



5 物理层

对于短距离互连，可以使用第5.1中节规定的多模光纤传输。对于长距离互连，可以使用第5.2节中规定的、利用密波分多路复用（DWDM）的单模光纤传输。多模光纤和单模光纤的规范应分别如IEC 60793-2-10和IEC 60793-2-50所定义。

5.1 多模光纤传输的物理层规范

5.1.1 光发射器特性

每个10G链路的光发射器特性应该如表2-15所示。在图2-28，0和1的归一化幅度分别表示逻辑“0”和“1”的振幅。这些通过眼睛中心0.2 UI的下半部分和上半部分的方式来定义。

UI是10G链路信号的一个时钟周期的周期。关于眼罩，应该使用具有3dB $0.75 \times 10.692 \text{ GHz} = 8 \text{ GHz}$ 频率、四阶贝塞尔 - 汤姆森响应的接收器来测量眼睛样式。

表2-15
光发射器特性

光波长	840 nm 到 860 nm
RMS频谱宽度（最大）（注1）	0.65 nm
信号速率	10.692 GBd ± 10 ppm, 或 10.692/1.001 GBd ± 10 ppm
平均发射功率（最大）（注2）	+2.4 dBm
平均发射功率（最小）（注2）	-7.6 dBm
消光比（最小）	3 dB
最大反射功率	-12 dB
输出光眼罩（注3）	参见图2-28
抖动	参加第5.3节
电/光传输功能	逻辑“1” = 高光功率 逻辑“0” = 低光功率

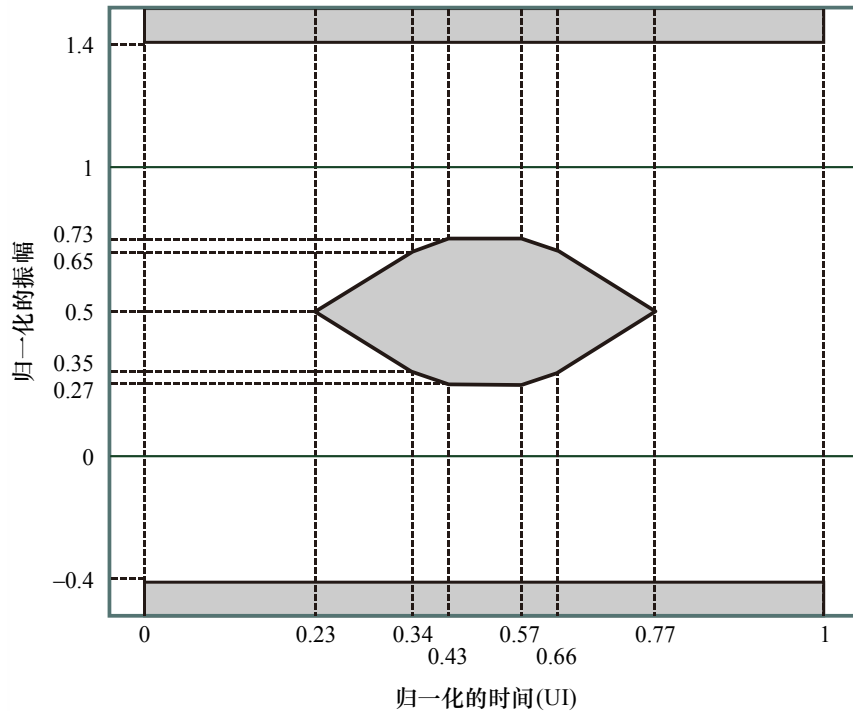
注1 – RMS光谱宽度是光谱的标准偏差。

注2 – 功率是用平均读数功率计测量的平均功率。

注3 – 对于发射器光输出眼罩依从性测试，建议使用一千个累积波形。

图2-28

发射器输出光眼罩



BT.2077-02-28

5.1.2 光接收器特性

每个10 G链路的接收器特性应该如表2-16所示。在接收器输入范围内，使用彩条测试信号或PRBS-31样式（当使用BER测试仪测试系统分量时），应达到 $BER < 10^{-12}$ 。建议值为 $BER < 10^{-14}$ 。在使用基于BER的测试设备时，为验证 $BER < 10^{-12}$ ，建议进行5分钟的测量。

注一 PRBS-31样式发生器在IEEE 802.3ae-2002中定义。

表2-16

光接收器特性

平均接收功率（最大）（注1）	+2.4 dBm
平均接收功率（最小）（注1）	-9.5 dBm
探测器损伤阈值（最小）	+3.4 dBm
抖动	参见第5.1.3节
光/电传输功能	高光功率= 逻辑“1” 低光功率= 逻辑“0”

注1 – 功率是用平均读数功率计测得的平均功率。

5.1.3 抖动规格

抖动规格应该如表2-17所示。抖动被定义为数字信号从其理想的时间位置上迁移的变动，并被指定为单位UI上的峰-峰数量。定时抖动和对齐抖动的带通斜率应至少为20 dB/10年。阻带阻抗应至少为20 dB。通带波纹应小于 ± 1 dB。

表2-17
抖动规格

参数	值	描述
F1	10 Hz	低频规格限制
F2	20 kHz	A1的上频段边缘
F3	4 MHz	A2的下频段边缘
F4	> 1/10时钟速率	高频规格限制
A1	10 UI	定时抖动： 在20 kHz $<f \leq$ 4 MHz频率下，正弦抖动幅度应小于 $2 \times 10^5/f + 0.1$ UI。
A2	0.15 UI	对齐抖动： 在 $f > 4$ MHz频率下，正弦抖动幅度应小于0.15 UI。
错误准则	BER = 10^{-12}	有关错误发生的准则
测试信号	PRBS-31 或颜色条	PRBS-31的数据速率应为10.692 Gbit/s或10.692/1.001 Gbit/s。

注 – 有关抖动术语的定义，参见ITU-R BT.1363-1建议书。

5.1.4 定时差异

10 G链路信号之间的定时差异不应超过400 ns。

5.1.5 光连接器

光连接器的特性应该如表2-18所示。与设备相连的插座连接器应该如图2-291所示，插座的尺寸应该如表2-19所示。用于插座连接器的24根光纤的几何阵列应符合IEC 61754-7的要求。

表2-18
光连接器特性

光纤数量	24
光纤类型	多模光纤
连接损耗	小于0.75 dB
插/拔	大于5000次
连接器的均衡拉力加载	250 N
其它要求	锁定机制 防尘结构

图2-29

与设备相连的插座连接器

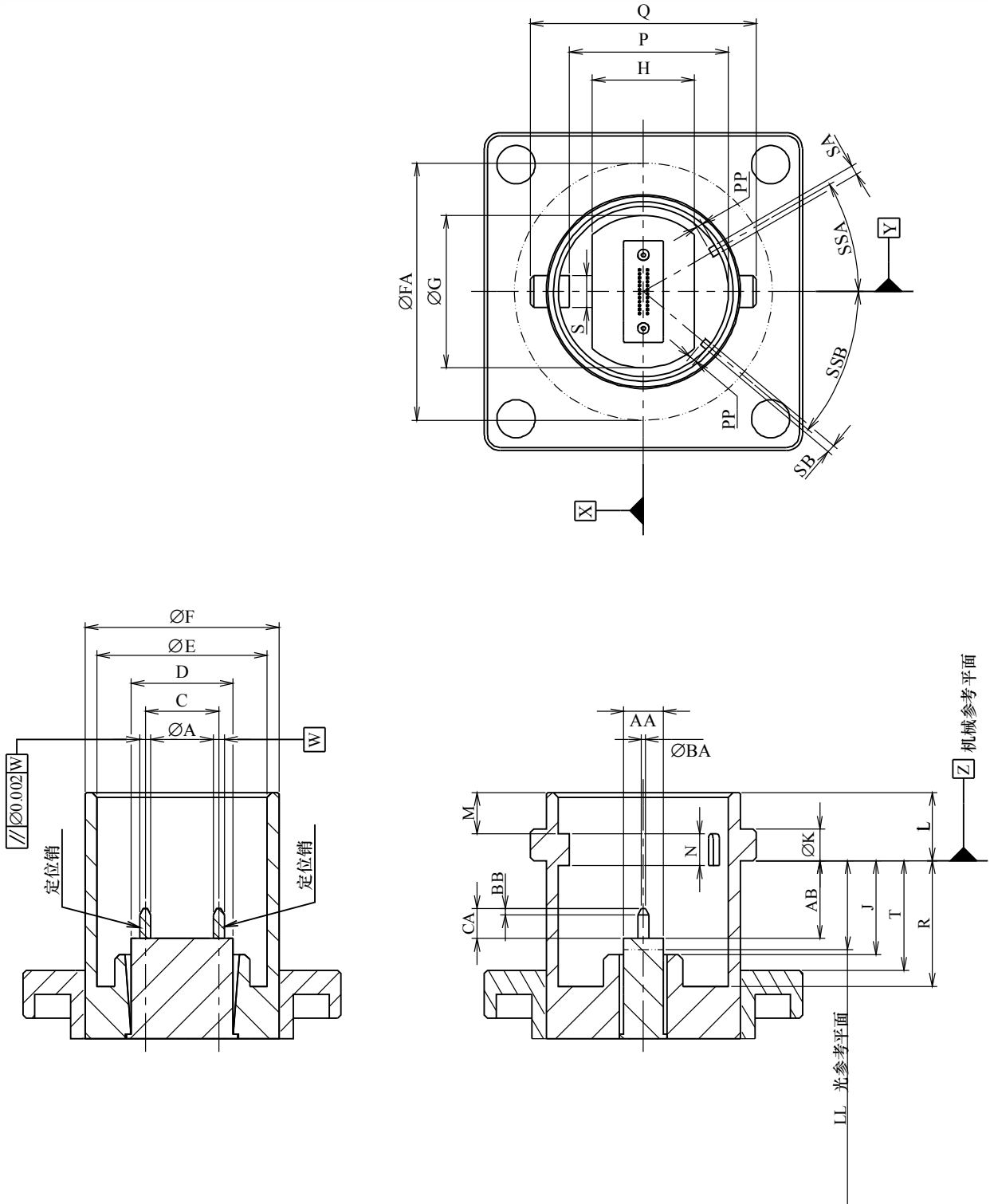


表2-19
设备插座连接器的尺寸

参考	尺寸	
	最小	最大
A	0.697 mm	0.699 mm
C	4.597 mm	4.603 mm
D	6.3 mm	6.5 mm
E	10.7 mm	10.8 mm
F	12.2 mm	12.4 mm
G	–	9.6 mm
H	–	6.4 mm
J	5.7 mm	–
K	1.8 mm	2.2 mm
L	4.3 mm	4.5 mm
M	1.7 mm	4.0 mm
N	1.0 mm	–
P	9.9 mm	10.1 mm
Q	14.2 mm	14.36 mm
R	9.7 mm	–
S	1.95 mm	2.0 mm
T	6.7 mm	–
AA	2.4 mm	2.5 mm
AB	4.7 mm	5.1 mm
BA	0 mm	0.4 mm
BB	0.2 mm	0.5 mm
CA	1.6 mm	3.3 mm
FA	16.2 mm	–
SA	–	0.6 mm
SB	–	0.5 mm
PP	–	0.45 mm
SSA	29°	31°
SSB	39°	41°

5.1.6 将10 G链路信号分配给插座连接器

将10 G链路信号分配给输出插座连接器应该如图2-30所示，将10 G链路信号分配给输入插座连接器应该如图2-31所示。图2-30和图2-31中的每个数字表示10 G链路信号的编号。图2-30和图2-31中的符号X和符号Y分别对应图2-29中的符号X和符号Y。

图2-30

将10 G链路信号分配给与设备相连的输出插座连接器

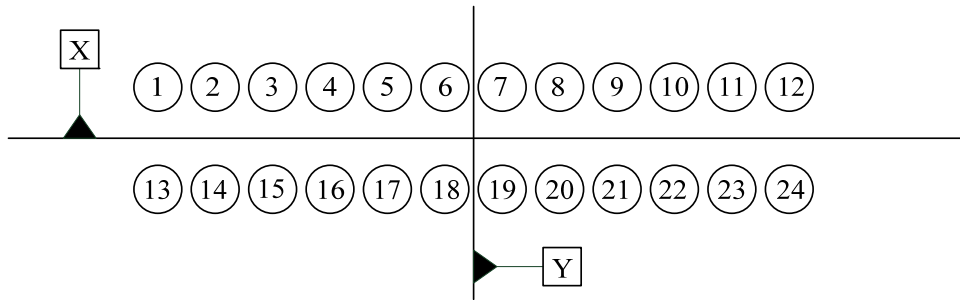
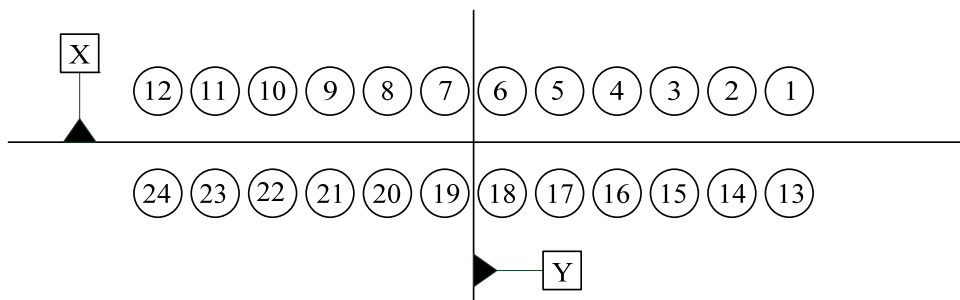


图2-31

将10 G链路信号分配给与设备相连的输入插座连接器



5.2 单模光纤传输的物理层规范

5.2.1 光发射器特性

每个10G链路的光发射器特性应该如表2-20所示。标称中心频率和大致标称中心波长应该如表2-21所示。在图2-32，0和1的归一化幅度分别表示逻辑“0”和“1”的振幅。这些通过眼睛中心0.2 UI的下半部分和上半部分的方式来定义。UI是10G链路信号的一个时钟周期的周期。关于眼罩，应该使用具有3dB $0.75 \times 10.692 \text{GHz} = 8 \text{GHz}$ 频率、四阶贝塞尔-汤姆森响应的接收器来测量眼睛样式。

表2-20
光发射器特性

光波长	参见表2-21
波长精度	±100 pm
-20 dB频谱宽度（最大）	1 nm
信号速率	10.692 GBd ±10 ppm, 或 10.692/1.001 GBd ±10 ppm
平均发射功率（最大）（注1）	+4 dBm
平均发射功率（最小）（注1）	-1 dBm
消光比（最小）	8.2 dB
最大反射功率	-21 dB
输出光眼罩（注2）	参见图2-32
抖动	参加第5.2.3节
电/光传输功能	逻辑“1” = 高光功率 逻辑“0” = 低光功率

注1 – 功率是用平均读数功率计测量的平均功率。

注2 – 对于发射器光输出眼罩依从性测试，建议使用一千个累积波形。

表2-21
标称中心频率和大致标称中心波长

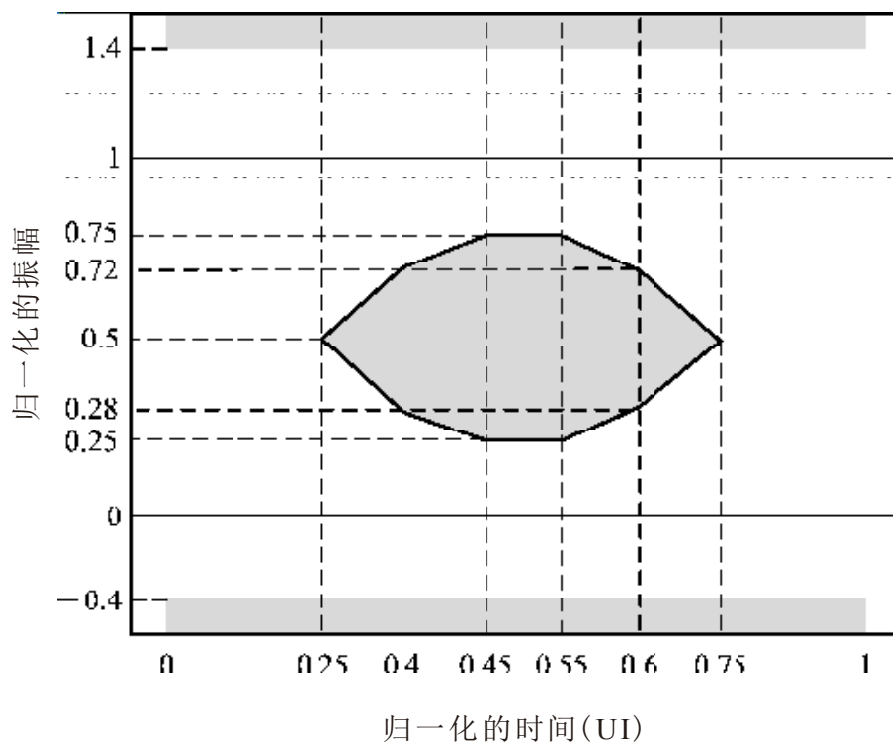
10 G链路编号	标称中心频率	大致标称中心波长
1	192.5 THz	1 557.36 nm
2	192.6 THz	1 556.55 nm
3	192.7 THz	1 555.75 nm
4	192.8 THz	1 554.94 nm
5	192.9 THz	1 554.13 nm
6	193.0 THz	1 553.33 nm
7	193.1 THz	1 552.52 nm
8	193.2 THz	1 551.72 nm
9	193.3 THz	1 550.92 nm
10	193.4 THz	1 550.12 nm
11	193.5 THz	1 549.32 nm
12	193.6 THz	1 548.51 nm
13	193.7 THz	1 547.72 nm
14	193.8 THz	1 546.92 nm
15	193.9 THz	1 546.12 nm

表2-21 (结束)

10 G链路编号	标称中心频率	大致标称中心波长
16	194.0 THz	1 545.32 nm
17	194.1 THz	1 544.53 nm
18	194.2 THz	1 543.73 nm
19	194.3 THz	1 542.94 nm
20	194.4 THz	1 542.14 nm
21	194.5 THz	1 541.35 nm
22	194.6 THz	1 540.56 nm
23	194.7 THz	1 539.77 nm
24	194.8 THz	1 538.98 nm

图2-32

发射器输出光眼罩



应该如表2-22所示。在接收器输入范围内，使用彩条测试信号或PRBS-31样式（当使用BER测试仪测试系统分量时），应达到 $BER < 10^{-12}$ 。建议值为 $BER < 10^{-14}$ 。在使用基于BER的测试设备时，为验证 $BER = 10^{-12}$ ，建议进行5分钟的测量。

注 - PRBS-31样式发生器在IEEE 802.3ae-2002中定义。

表2-22
光接收器特性

平均接收功率（最大）（注1）	-1 dBm
平均接收功率（最小）（注1）	-15.5 dBm
探测器损伤阈值（最小）	+4 dBm
抖动	参见第5.2.3节
光/电传输功能	高光功率= 逻辑“1” 低光功率= 逻辑“0”

注1 — 功率是用平均读数功率计测得的平均功率。

5.2.3 抖动规格

抖动规格应该等同第5.1.3节中所述。

5.2.4 定时差异

10 G链路信号之间的定时差异应该等同第5.1.4节中所述。

5.2.5 光连接器

光连接器应该为IEC 61754-4定义的SC/PC单工。

第3部分

1 术语定义

4 320行图像	为UHDTV系统规定的7 680×4 320像素图像。
2 160行图像	为UHDTV系统规定的3 840×2 160像素图像。
2 160行中间子图	通过对4 320行图像进行子采样而获得的3 840×2 160像素图像。
1 080行子图	通过对2 160行图像或2 160行中间子图的子采样而获得的1 920×1 080行图像。每个1 080行子图在N个数据流中进行传输，其中N可以是1、2、4或8，这取决于图像结构和帧频率。
4 320/ <i>Fr</i>	帧频率为 <i>Fr</i> 的（ <i>Fr</i> = 120、120/1.001、100、60、60/1.001、50、30、30/1.001、25、24、24/1.001）的4 320行图像。
2 160/ <i>Fr</i>	帧频率为 <i>Fr</i> 的（ <i>Fr</i> = 120、120/1.001、100、60、60/1.001、50、30、30/1.001、25、24、24/1.001）的2 160行图像或中间子图。
1 080/ <i>Fr</i>	帧频率为 <i>Fr</i> （ <i>Fr</i> = 120、120/1.001、100、60、60/1.001、50、30、30/1.001、25、24、24/1.001）的1 080行子图。
图像结构	源图像的视频样本结构（图像结构= 4:2:2 10位、4:2:0 10位、4:4:4:4 R'G'B'+A 10位、4:4:4:4 Y'C'B'C'+A 10位、4:4:4 R'G'B' 12位、4:4:4 Y'C'B'C' 12位、4:2:2:4 Y'C'B'C'+A 12位）。
数据流	时钟频率为148.5MHz或148.5/1.001MHz的10位字多路复用数据流，它由一个EAV（活动视频结束）定时参考码、一个行号（LN）、一个CRCC（循环冗余校验码）错误检测码、辅助数据或空白数据、一个SAV（活动视频开始）定时参考码、一个视频数据构成。每个1 080行子图通过N个数据流进行传输，其中N可以是1、2、4或8，这取决于图像结构和帧频率。
活动行	构成数据流中一行视频数据的视频采样数据字。
活动帧	包括所有活动行的1 080行。
帧空白	活动帧与下一个活动帧之间的行。

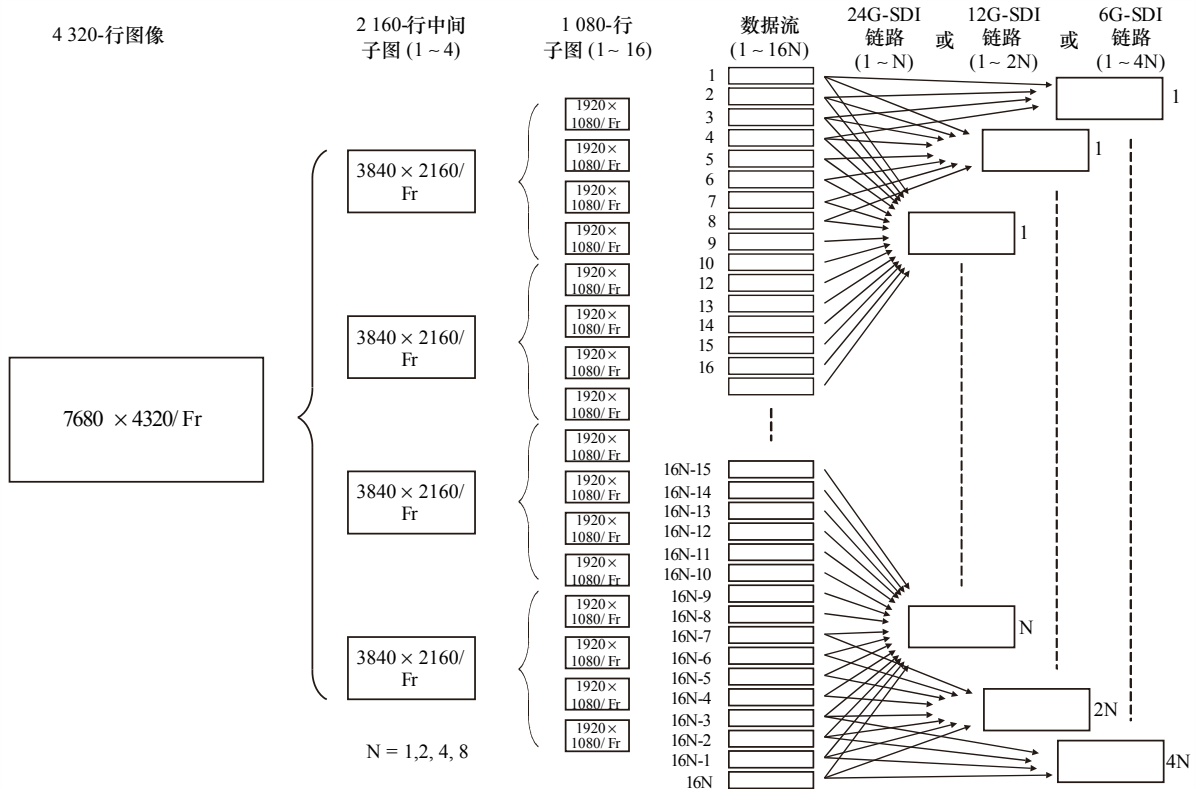
2 UHDTV映射到多链路6G-SDI、12G-SDI和24G-SDI信号的概述

2.1 4 320行图像的映射

4 320行图像到单个或多个6G、12G或24G链路信号的映射如图3-1所示。

图3-1

对120 Hz、120/1.001 Hz、100 Hz、60 Hz、60/1.001 Hz、50 Hz、30 Hz、30/1.001 Hz、24 Hz、
或24/1.001 Hz帧频率的4 320行图像的映射概述



BT.2077-03-01

4 320行源图像被分割，以产生4个2 160行中间子图，而后每个中间子图被进一步分割，以产生16个1 080行子图。

这16个1 080行子图被映射到16N个数据流，其中4个被组合为1个6G链路信号，以产生4N个6G链路信号，或者每8个被组合为1个12G链路信号，以产生2N个12G链路信号，或者每16个被组合为1个24G链路信号，以产生N个24G链路信号。

表3-1列出了每个4 320行源图像格式所需的数据流数，以及传输它们所需的6G、12G或24G链路数。

表3-1

4 320行图像格式

4 320行源图像结构	1 080行子图数量	帧频率 (Hz)	1 080行子图结构	每个1 080行子图的数据流数量 (N)	数据流数量	6G链路数量	12G链路数量	24G链路数量
4:2:2 Y'C _B C _R 10位	16	120、 120/1.001	1	4	64	- ¹	- ¹	4
		100	1	4	64	- ¹	- ¹	4
		60、60/1.001	1	2	32	- ¹	4	2
		50	1	2	32	- ¹	4	2
		30、30/1.001	1	1	16	4	2	1
		25	1	1	16	4	2	1
4:2:0 Y'C _B C _R 10位	16	24、24/1.001	1	1	16	4	2	1
		120、 120/1.001	II	8	128	- ¹	- ¹	8
		100	II	8	128	- ¹	- ¹	8
		60、60/1.001	II	4	64	- ¹	- ¹	4
		50	II	4	64	- ¹	- ¹	4
		30、30/1.001	2	2	32	- ¹	4	2
4:4:4 R'G'B' (+A) 10位	16	25	2	2	32	- ¹	4	2
		24、24/1.001	2	2	32	- ¹	4	2
		120、 120/1.001	III	8	128	- ¹	- ¹	8
		100	III	8	128	- ¹	- ¹	8
		60、60/1.001	III	4	64	- ¹	8	4
		50	III	4	64	- ¹	8	4
4:4:4 Y'C _B C _R (+A) 10位	16	30、30/1.001	3	2	32	- ¹	4	2
		25	3	2	32	- ¹	4	2
		24、24/1.001	3	2	32	- ¹	4	2
		120、 120/1.001	IV	8	128	- ¹	- ¹	8
		100	IV	8	128	- ¹	- ¹	8
		60、60/1.001	IV	4	64	- ¹	- ¹	4
4:2:2:4 Y'C _B C _R (+A) 12位	16	50	IV	4	64	- ¹	- ¹	4
		30、30/1.001	4	2	32	- ¹	4	2
		25	4	2	32	- ¹	4	2
		24、24/1.001	4	2	32	- ¹	4	2

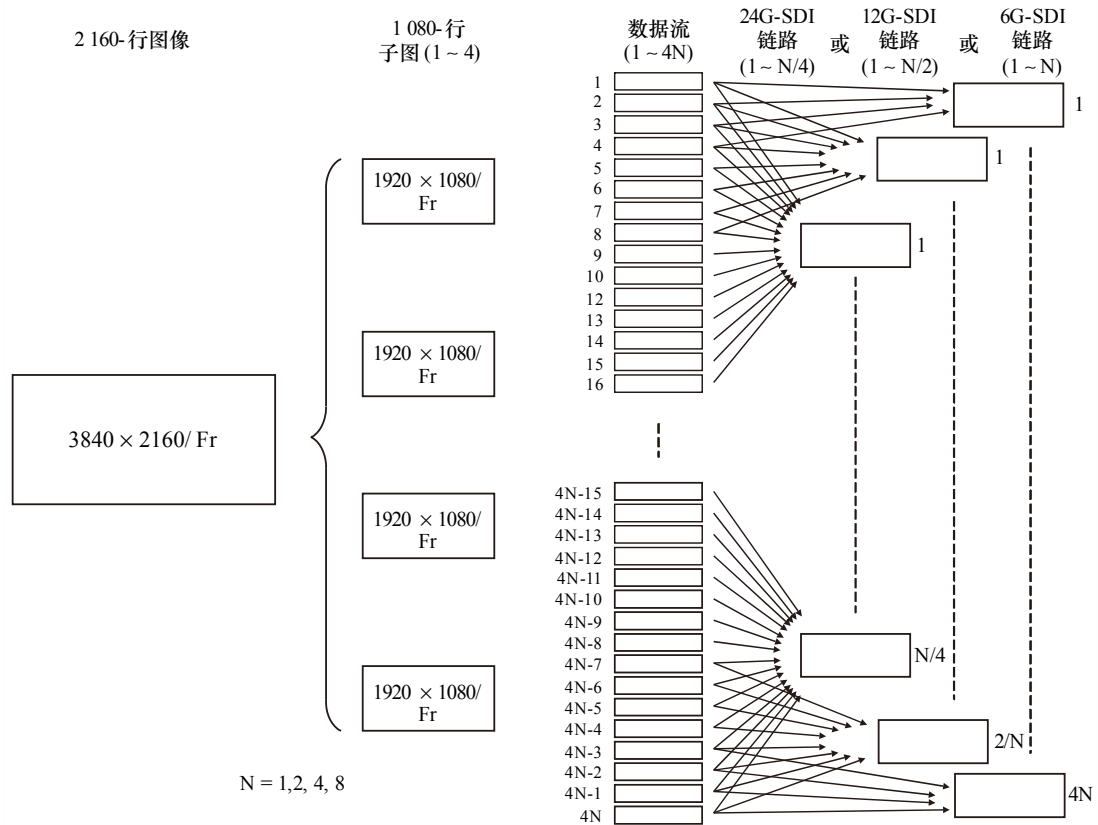
注1 - 一个图像帧频率和图像结构都有一个视频有效载荷。对每个视频有效载荷，在接口选择方面都有灵活性。例如，25Hz的4:2:2 10位图像有一个视频有效载荷，它可通过一个四链路6G接口、双链路12G接口或单链路24G接口来传输。在列中没有指明所需链路数量的条目的情况下，该接口不适用于该特定的图像结构，并应选择一种可支持所选图像格式的替代方案。例如，60 Hz的4:2:2 10位图像可以通过一个四链路12G接口或双链路24G接口来传输，但没有合适的6G接口可用。

2.2 对120 Hz、120/1.001 Hz、100 Hz、60 Hz、60/1.001 Hz、50 Hz、30 Hz、30/1.001 Hz、24 Hz或24/1.001 Hz帧频率的2 160行图像的映射

图3-2中显示了2 160行图像到单个或多个6G、12G或24G链路信号的映射。

图3-2

2 160行图像映射概况



BT.2077-03-02

对2 160行图像，源图像被分割，以产生4个1 080行子图。将这4个1 080行子图映射到4N个数据流，其中4个被组合为1个6G链路信号，以产生N个6G链路信号，或者其中每8个被组合为1个12G链路信号，以产生N/2个12G链路信号，或者其中每16个被组合为1个24G链路信号，以产生N/4个24G链路信号。

表3-2

2 160行图像格式

2 160行 源图像 格式	1 080行 子图 数量	帧频率 (Hz)	1 080行 子图结构	每个1 080行 子图的数据流 数量 (N)	数据流 数量	6G 链路 数量	12G 链路 数量	24G 链路 数量
4:2:2 Y'C _B C _R 10位 或 4:2:0 Y'C _B C _R 10位	4	120、 120/1.001	1	4	16	4	2	1
		100	1	4	16	4	2	1
		60、60/1.001	1	2	8	2	1	1 ²
		50	1	2	8	2	1	1 ²
		30、30/1.001	1	1	4	1	- ²	1 ²
		25	1	1	4	1	- ²	1 ²
24、24/1.001	1	1	4	1	- ²	1 ²		
4:4:4 R'G'B' (+A) 10位 或 4:4:4 Y'C _B C _R (+A) 10位	4	120、 120/1.001	II	8	32	- ¹	4	2
		100 ⁴	II	8	32	- ¹	4	2
		60、60/1.001	II	4	16	4	2	1
		50	II	4	16	4	2	1
		30、30/1.001	2	2	8	2	1	1 ²
		25	2	2	8	2	1	1 ²
24、24/1.001	2	2	8	2	1	1 ²		
4:4:4 R'G'B' 12位 或 4:4:4 Y'C _B C _R 12位	4	120、 120/1.001	III	8	32	- ¹	4	2
		100	III	8	32	- ¹	4	2
		60、60/1.001	III	4	32	4	2	1
		50	III	4	32	4	2	1
		30、30/1.001	3	2	32	2	1	1 ²
		25	3	2	32	2	1	1 ²
24、24/1.001	3	2	32	2	1	1 ²		
4:2:2:4 Y'C _B C _R (+A) 12位	4	120、 120/1.001	IV	8	32	- ¹	4	2
		100	IV	8	32	- ¹	4	2
		60、60/1.001	IV	4	32	4	2	1
		50	IV	4	32	4	2	1
		30、30/1.001	4	2	32	2	1	1 ²
		25	4	2	32	2	1	1 ²
24、24/1.001	4	2	32	2	1	1 ²		

注1 – 每个图像帧频率和图像结构都有一个视频有效载荷。对每个视频有效载荷，在接口选择方面都有灵活性。例如，60Hz的4:4:4 12位图像有一个视频有效载荷，它可通过一个四链路6G接口、双链路12G接口或单链路24G接口来传输。在列中没有指明所需链路数量的条目的情况下，该接口不适用于该特定的图像结构，并应选择一种可支持所选图像格式的替代方案。例如，120 Hz的4:4:4 12位图像可以通过一个四链路12G接口或双链路24G接口来传输，但没有合适的6G接口可用。

注2 – 在某些情况下，接口的最大容量超过图像的要求。例如，50Hz的4:2:2 10位图像可以通过单链路12G接口来传输，但不需要24G接口的数据速率。在这种情况下，12G信号将以12G的速率在24G的基础设施上进行传输。类似地，6G信号将以6G的速率在12G或24G的基础设施上进行传输。

注 – 接口选择（资料性参考文献）

当需要为某个特定的图像格式选择接口时，可以基于可用的基础设施进行选择。基础设施的选择可以考虑到经济和运营因素，包括使用本建议书表1所示的相同的基础设施和最大电缆长度来传输其他图像格式。

使用单链路、双链路或四链路接口，一个6G基础设施将支持所有的2 160行图像格式，100 Hz至120 Hz（包含）的4:4:4 10位或12位图像格式除外。对4 320行图像格式的支持限于4:2:2或4:2:0 10位格式，最高帧频率为30 Hz。

使用单链路、双链路或四链路接口，一个12G基础设施将支持所有的2 160行图像格式和4 320行4:2:2或4:2:0 10位图像格式，最高帧频率为60 Hz。

使用单链路、双链路或四链路接口，一个24G基础设施将支持所有的2 160行和4 320行格式。

基础设施的选择并不排除与使用不同选择的设备或交换机之间的互操作性。通过使用变速器设备，可以实现不同基础设施选择之间的简单互操作性，如第3部分附录2所述。

3 图像分割为1 080行子图

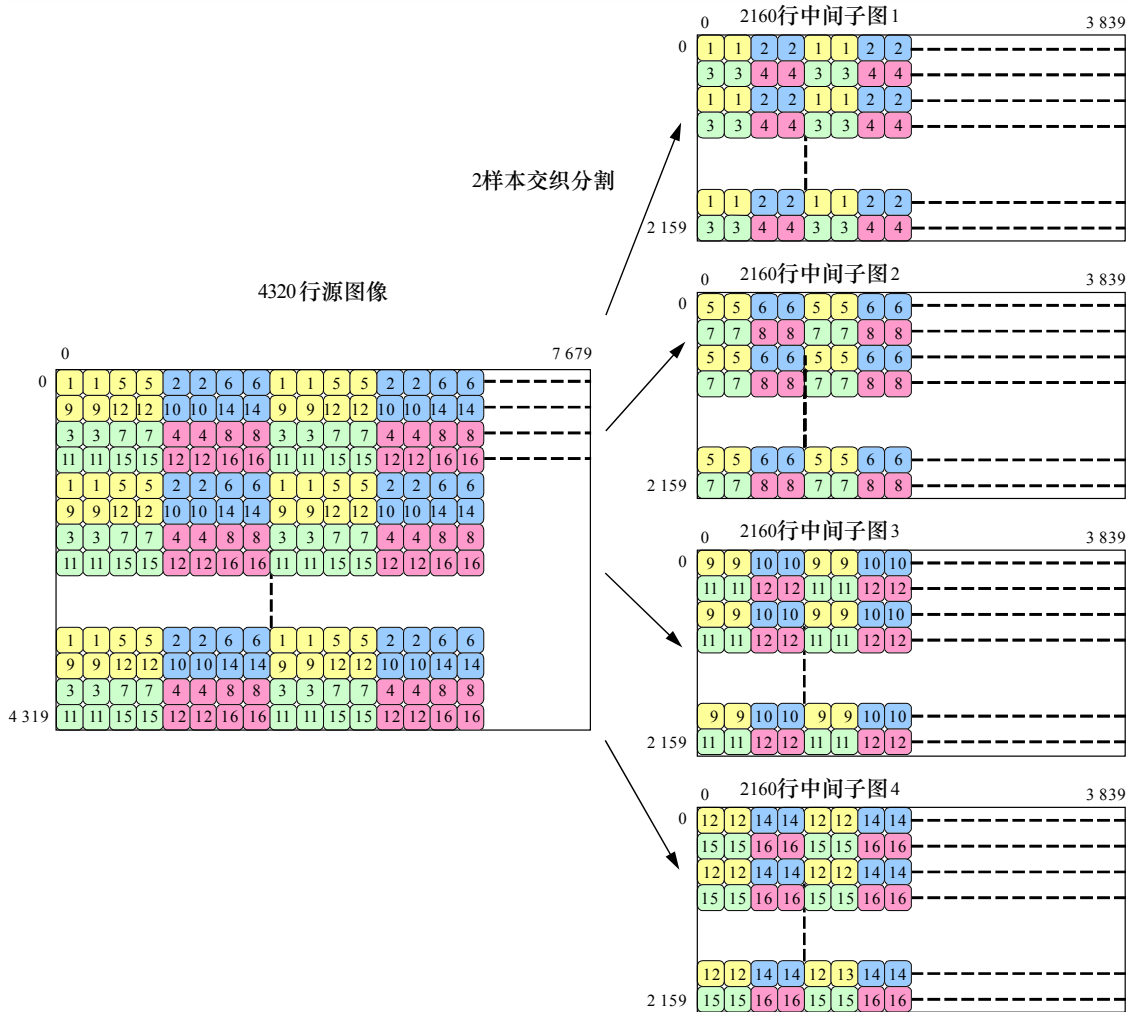
3.1 4 320行图像分割为4 × 2 160行中间子图

4 320行源图像分割为4个2 160行中间子图采用2样本交织分割过程。

图3-3显示了4 320行图像采用2样本交织分割过程分割为4个2 160行图像。依照2个连续的水平采样，4 320行源图像的偶数行应被分割为2 160行中间子图1和子图2，依照2个连续的水平样本，奇数行应被分割为2 160行子图3和子图4。

图3-3

4 320行图像2样本交织分割为2 160行图像



BT.2077-03-03

2 160行中间子图与4 320行源图像具有相同的图像结构，但4:2:0源图像除外。在这种情况下：

- 在10位系统的情况下，为4:2:0系统图像的0分量（未分配之C'B'C'R奇数编号行上的偶数编号样本）分配200h（512₍₁₀₎），在12位系统的情况下，为之分配800h（2048₍₁₀₎）。由此产生的中间子图1和子图2因此而将具有4:2:2的图像结构，所有的C'B和C'R分量来自源图像，中间子图3和子图4将具有4:2:2的图像结构，在10位系统的情况下，为C'B和C'R分量分配200h，或者在12位系统的情况下，为之分配800h。

有关详细信息，请参见第3部分附录1“按图像结构分割图像”。

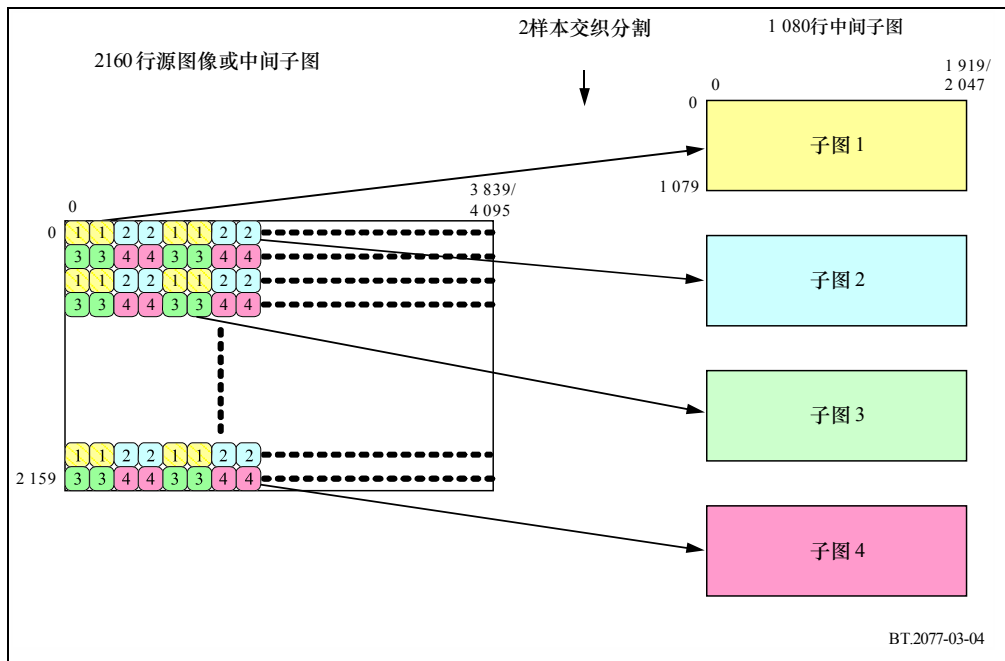
3.2 2 160行图像或中间子图分割为4 × 1 080行子图

2 160行图像采用2样本交织分割过程分割为4个1 080行子图。

图3-4显示了2 160行图像采用2样本交织分割过程分割为4个2 160行图像。依照2个连续的水平采样，2 160行图像的偶数行应被分割为1 080行子图1和子图2，依照2个连续的水平样本，奇数行应被分割为1 080行子图3和子图4。

图3-4

2 160行图像2样本交织分割为1 080行图像



对4 320行源图像，2 160行中间子图1应被分割为1 080行子图1~1 080行子图4（包含）。

同样，2 160行中间子图2也应被分割为1 080行子图5~1 080行子图8（包含）。

同样，2 160行中间子图3也应被分割为1 080行子图9~1 080行子图12（包含）。

同样，2 160行中间子图4也应被分割为1 080行子图13~1 080行子图16（包含）。

1 080行子图与4 320行源图像或2 160行源图像具有相同的图像结构，但4:2:0源图像除外。在这种情况下：

- 对源自4:2:0 4 320行源图像的2 160行中间子图，在10位系统的情况下，为2 160行中间子图3和子图4的 C'_B 和 C'_R 分量分配 200_h ($512_{(10)}$)，在12位系统的情况下，为之分配 800_h ($2\ 048_{(10)}$)。由此产生的1 080行子图1到子图8（包含）因此将具有4:2:2的图像结构，所有的 C'_B 和 C'_R 分量来自源图像，1 080行子图9到子图16（包含）将具有4:2:2的图像结构，在10位系统的情况下，为 C'_B 和 C'_R 分量分配 200_h ，在12位系统的情况下，为之分配 800_h 。
- 对2 160行源图像，在10位系统的情况下，为4:2:0系统图像的0分量（未分配之 $C'_B C'_R$ 奇数编号行上的偶数编号样本）分配 200_h ($512_{(10)}$)，在12位系统的情况下，为之分配 800_h ($2\ 048_{(10)}$)。由此产生的1 080行子图1和子图2因此将具有4:2:2的图像结构，所有的 C'_B 和 C'_R 分量来自源图像，1 080行子图3和子图4将具有4:2:2的图像结构，在10位系统的情况下，为 C'_B 和 C'_R 分量分配 200_h ，或者在12位系统的情况下，为之分配 800_h 。

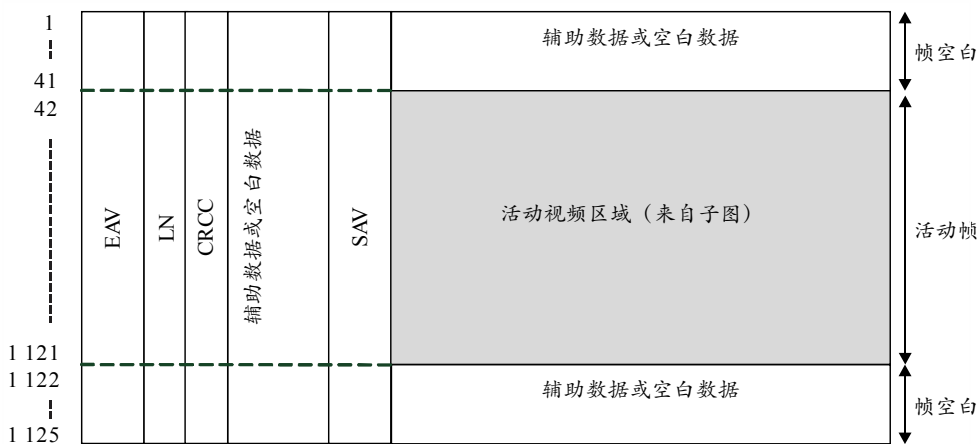
有关参考性的详细信息，请参见第3部分附录1“按图像结构分割图像”。

4 数据流

数据流的帧结构如图3-5所示，每行内的数据流字编号如表3-4所示。数据流包括1 080行活动帧和45行帧空白间隔。

来自子图的1 080行被分配给数据流从第42行到第1 121行的各行。帧空白被分配给从第1行到第41行以及从第1 122行到第1 125行的间隔。帧空白的结构具有如表3-4所示相同的行结构，其中活动行区域分配给辅助数据或空白数据。

图3-5
数据流的帧结构



BT.2077-03-05

表3-3
数据流的行数

项	行号
空白帧	1-41、1 122-1 125
活动帧	42-1 121

表3-4
数据行的字数

项	符号		字数						
			120 或 120/1.001 Hz帧频率	100 Hz帧 频率	60 或 60/1.001 Hz 帧频率	50 Hz帧频 率	30 或 30/1.001 Hz帧频率	25 Hz帧 频率	24 或 24/1.001 Hz 帧频率
活动行 (视频视 距)	D		0-959		0-1919		0-3839		
定时参考码 (EAV)	EAV		960-963		1 920-1923		3 840-3843 ^{*1} 3 840-3847 ^{*2}		
行号数据	LN	LN0	964		1924		3844 ^{*1} 3848-3849 ^{*2}		
		LN1	965		1925		3845 ^{*1} 3850-3851 ^{*2}		
循环冗余校 验码	CRCC	CRCC0	966		1926		3846 ^{*1} 3852-3853 ^{*2}		
		CRCC1	967		1927		3847 ^{*1} 3854-3855 ^{*2}		
辅助数据或 空白数据	ANC		968-1095	968- 1315	1928- 2195	1928- 2635	3848- 4395 ^{*1} 3856- 4391 ^{*2}	3848- 5275 ^{*1} 3856- 5271 ^{*2}	3848- 5495 ^{*1} 3856- 5491 ^{*2}
定时参考码 (SAV)	SAV		1096- 1099	1316- 1319	2196- 2199	2636- 2639	4396- 4399 ^{*1} 4392- 4399 ^{*2}	5276- 5279 ^{*1} 5272- 5279 ^{*2}	5496- 5499 ^{*1} 5492- 5499 ^{*2}

注 1 – 针对所有的图像结构，除了图像结构1。

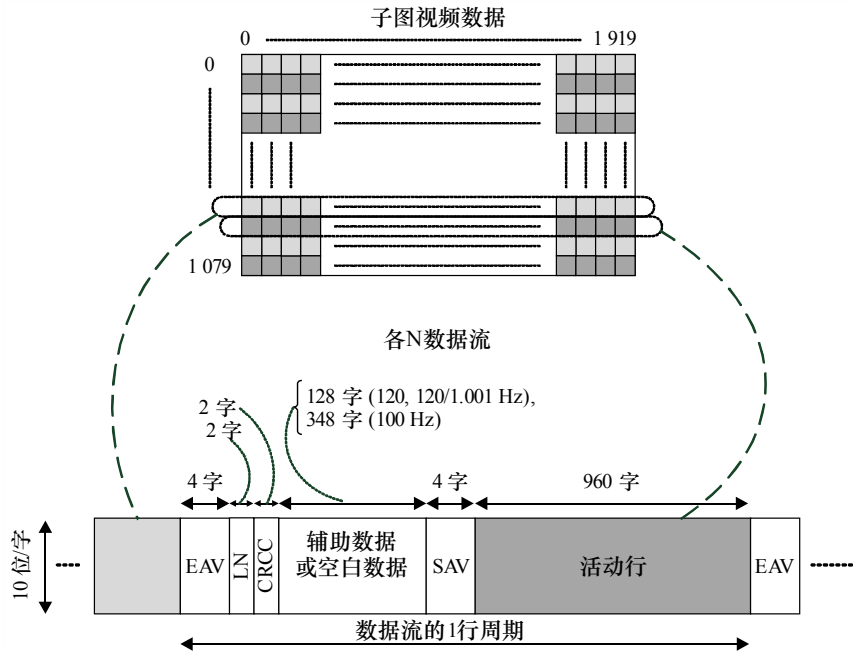
注 2 – 针对图像结构1。

4.1 100、120/1.001和120 Hz图像

每个子图被映射至N个数据流。根据图像结构，N可以等于4或8。

每个数据流在源帧频率下具有大小为960×1 080字的活动视频容器。

图3-6
120 Hz、120/1.001 Hz 或 100 Hz 帧频率的、各数据流的行结构



BT.2077-03-06

4.1.1 将子图映射到数据流

图像结构1 – Y'C'B'C'R 4:2:2 或 4:2:0 10位

对该图像结构 $N = 4$

子图1:

- 数据流1承载奇数Y'样本: Y'1、Y'3、Y'5、Y'7 ...
- 数据流2承载C'R样本: C'R0、C'R2、C'R4...
- 数据流3承载偶数Y'样本: Y'0、Y'2、Y'4、Y'6 ...
- 数据流4承载C'B样本: C'B0、C'B2、C'B4...

同样，将子图2映射到数据流5到数据流8（包含）。

同样，将子图3映射到数据流9到数据流12（包含）。

同样，将子图4映射到数据流13到数据流16（包含）。

对4 320行图像，有16个子图。在这种情况下：

子图5映射：

- 数据流17承载奇数Y'样本: Y'1、Y'3、Y'5、Y'7 ...
- 数据流18承载C'R样本: C'R0、C'R2、C'R4...
- 数据流19承载偶数Y'样本: Y'0、Y'2、Y'4、Y'6 ...
- 数据流20承载C'B样本: C'B0、C'B2、C'B4...

同样，将子图6映射到数据流21到数据流24（包含）。

同样，将子图7映射到数据流25到数据流28（包含）。

同样，将子图8映射到数据流29到数据流32（包含）。

同样，将子图9映射到数据流33到数据流36（包含）。

同样，将子图10映射到数据流37到数据流40（包含）。

同样，将子图11映射到数据流41到数据流44（包含）。

同样，将子图12映射到数据流45到数据流48（包含）。

同样，将子图13映射到数据流49到数据流52（包含）。

同样，将子图14映射到数据流53到数据流56（包含）。

同样，将子图15映射到数据流57到数据流60（包含）。

同样，将子图16映射到数据流61到数据流64（包含）。

图像结构2 – RGB 4:4:4 或 4:4:4:4 10位

对该图像结构 $N = 8$

子图1:

数据流1承载奇数G'样本: G'1、G'3、G'5...

数据流2承载偶数R'样本: R'0、R'2、R'4...

数据流3承载偶数G'样本: G'0、G'2、G'4...

数据流4承载偶数B'样本: B'0、B'2、B'4...

数据流5承载奇数A值: A1、A3、A5...

数据流6承载奇数R'样本: R'1、R'3、R'5...

数据流7承载偶数A值: A0、A2、A4...

数据流8承载奇数B'样本: B'1、B'3、B'5...

同样，将子图2映射到数据流9到数据流16（包含）。

同样，将子图3映射到数据流17到数据流24（包含）。

同样，将子图4映射到数据流25到数据流32（包含）。

对4 320行图像，有16个子图。在这种情况下：

子图5映射:

数据流33承载奇数G'样本: G'1、G'3、G'5...

数据流34承载偶数R'样本: R'0、R'2、R'4...

数据流35承载偶数G'样本: G'0、G'2、G'4...

数据流36承载偶数B'样本: B'0、B'2、B'4...

数据流37承载奇数A值: A1、A3、A5...

数据流38承载奇数R'样本: R'1、R'3、R'5...

数据流39承载偶数A值: A0、A2、A4...

数据流40承载奇数B'样本: B'1、B'3、B'5...

同样，将子图6映射到数据流41到数据流48（包含）。

同样，将子图7映射到数据流49到数据流56（包含）。

同样，将子图8映射到数据流57到数据流64（包含）。

同样，将子图9映射到数据流65到数据流72（包含）。

同样，将子图10映射到数据流73到数据流80（包含）。

同样，将子图11映射到数据流81到数据流88（包含）。

同样，将子图12映射到数据流89到数据流96（包含）。

同样，将子图13映射到数据流97到数据流104（包含）。

同样，将子图14映射到数据流105到数据流112（包含）。

同样，将子图15映射到数据流113到数据流120（包含）。

同样，将子图16映射到数据流121到数据流128（包含）。

图像结构3-R'G'B' 4:4:4 12位

对该图像结构 $N = 8$

子图1:

数据流1承载奇数G'样本的10 MSB:	G'1:2-11、G'3:2-11、G'5:2-11...
数据流2承载偶数R'样本的10 MSB:	R'0:2-11、R'2:2-11、R'4:2-11...
数据流3承载偶数G'样本的10 MSB:	G'0:2-11、G'2:2-11、G'4:2-11...
数据流4承载偶数B'样本的10 MSB:	B'0:2-11、B'2:2-11、B'4:2-11...
数据流5承载奇数R'G'B'样本的2 LSB:	R'G'B'1:0-1、R'G'B'3:0-1、R'G'B'5:0-1...
数据流6承载奇数R'样本的10 MSB:	R'1:2-11、R'3:2-11、R'5:2-11...
数据流7承载偶数R'G'B'样本的2 LSB:	R'G'B'0:0-1、R'G'B'2:0-1、R'G'B'4:0-1...
数据流8承载奇数B'样本的10 MSB:	B'1:2-11、B'3:2-11、B'5:2-11...

同样，将子图2映射到数据流9到数据流16（包含）。

同样，将子图3映射到数据流17到数据流24（包含）。

同样，将子图4映射到数据流25到数据流32（包含）。

对4 320行图像，有16个子图。在这种情况下：

子图5映射：

数据流33承载奇数G'样本的10 MSB:	G'1:2-11、G'3:2-11、G'5:2-11...
数据流34承载偶数R'样本的10 MSB:	R'0:2-11、R'2:2-11、R'4:2-11...
数据流35承载偶数G'样本的10 MSB:	G'0:2-11、G'2:2-11、G'4:2-11...
数据流36承载偶数B'样本的10 MSB:	B'0:2-11、B'2:2-11、B'4:2-11...
数据流37承载奇数R'G'B'样本的2 LSB:	R'G'B'1:0-1、R'G'B'3:0-1、R'G'B'5:0-1...
数据流38承载奇数R'样本的10 MSB:	R'1:2-11、R'3:2-11、R'5:2-11...

数据流39承载偶数R'G'B'样本的2 LSB: R'G'B'0:0-1、R'G'B'2:0-1、R'G'B'4:0-1...

数据流40承载奇数B'样本的10 MSB: B'1:2-11、B'3:2-11、B'5:2-11...

同样, 将子图6映射到数据流41到数据流48 (包含)。

同样, 将子图7映射到数据流49到数据流56 (包含)。

同样, 将子图8映射到数据流57到数据流64 (包含)。

同样, 将子图9映射到数据流65到数据流72 (包含)。

同样, 将子图10映射到数据流73到数据流80 (包含)。

同样, 将子图11映射到数据流81到数据流88 (包含)。

同样, 将子图12映射到数据流89到数据流96 (包含)。

同样, 将子图13映射到数据流97到数据流104 (包含)。

同样, 将子图14映射到数据流105到数据流112 (包含)。

同样, 将子图15映射到数据流113到数据流120 (包含)。

同样, 将子图16映射到数据流121到数据流128 (包含)。

图像结构4 -Y'C'B'C'R+A 4:2:2:4 12位

对该图像结构 $N=8$

子图1:

数据流1承载奇数Y'样本的10 MSB: Y'1:2-11、Y'3:2-11、Y'5:2-11...

数据流2承载偶数C'R'样本的10 MSB: C'R0:2-11、C'R2:2-11、C'R4:2-11...

数据流3承载偶数Y'样本的10 MSB: Y'0:2-11、Y'2:2-11、Y'4:2-11...

数据流4承载偶数C'B'样本的10 MSB: C'B0:2-11、C'B2:2-11、C'B4:2-11...

数据流5承载奇数Y'样本的2 LSB: Y'1:0-1、Y'3:0-1、Y'5:0-1...

数据流6承载奇数A值: A1、A3、A5...

数据流7承载偶数Y'C'B'C'R'样本的2 LSB: Y'C'B'C'R0:0-1、Y'C'B'C'R2:0-1、Y'C'B'C'R4:0-1...

数据流8承载偶数A值: A0、A2、A4...

同样, 将子图2映射到数据流9到数据流16 (包含)。

同样, 将子图3映射到数据流17到数据流24 (包含)。

同样, 将子图4映射到数据流25到数据流32 (包含)。

对4 320行图像, 有16个子图。在这种情况下:

子图5映射:

数据流33承载奇数Y'样本的10 MSB: Y'1:2-11、Y'3:2-11、Y'5:2-11...

数据流34承载偶数 C'_R 样本的10 MSB:	$C'_{R0:2-11}$ 、 $C'_{R2:2-11}$ 、 $C'_{R4:2-11}$...
数据流35承载偶数 Y' 样本的10 MSB:	$Y'_{0:2-11}$ 、 $Y'_{2:2-11}$ 、 $Y'_{4:2-11}$...
数据流36承载偶数 C'_B 样本的10 MSB:	$C'_{B0:2-11}$ 、 $C'_{B2:2-11}$ 、 $C'_{B4:2-11}$...
数据流37承载奇数 Y' 样本的2 LSB:	$Y'_{1:0-1}$ 、 $Y'_{3:0-1}$ 、 $Y'_{5:0-1}$...
数据流38承载奇数A值:	A1、A3、A5...
数据流39承载偶数 $Y'C'_BC'_R$ 样本的2 LSB:	$Y'C'_BC'_{R0:0-1}$ 、 $Y'C'_BC'_{R2:0-1}$ 、 $Y'C'_BC'_{R4:0-1}$...
数据流40承载偶数A值:	A0、A2、A4...

同样，将子图6映射到数据流41到数据流48（包含）。

同样，将子图7映射到数据流49到数据流56（包含）。

同样，将子图8映射到数据流57到数据流64（包含）。

同样，将子图9映射到数据流65到数据流72（包含）。

同样，将子图10映射到数据流73到数据流80（包含）。

同样，将子图11映射到数据流81到数据流88（包含）。

同样，将子图12映射到数据流89到数据流96（包含）。

同样，将子图13映射到数据流97到数据流104（包含）。

同样，将子图14映射到数据流105到数据流112（包含）。

同样，将子图15映射到数据流113到数据流120（包含）。

同样，将子图16映射到数据流121到数据流128（包含）。

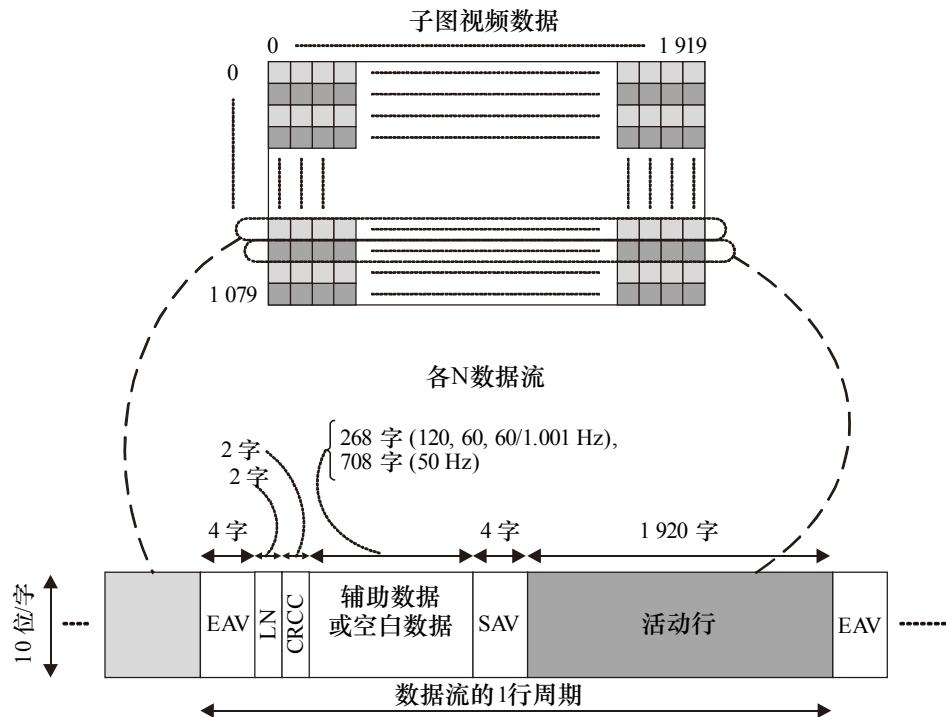
4.2 50、60/1.001 和 60 Hz 图像

每个子图被映射至N个数据流。根据图像结构，N可以等于2或4。

每个数据流在源帧频率下具有大小为1 920×1 080字的活动视频容器。

图3-7

60 Hz、60/1.001 Hz 和 50 Hz 帧频率的、各数据流的行结构



BT.2077-03-07

4.2.1 将子图映射到数据流

图像结构1 – Y'C'B'C'R 4:2:2 或 4:2:0 10位

对该图像结构 $N = 2$

子图1:

数据流1承载Y'样本: $Y'0, Y'1, Y'2, Y'3...$

数据流2承载C'B和C'R样本: $C'B0, C'R0, C'B2, C'R2...$

同样, 将子图2映射到数据流3和数据流4。

同样, 将子图3映射到数据流5和数据流6。

同样, 将子图4映射到数据流7和数据流8。

对4 320行图像, 有16个子图。在这种情况下:

子图5映射:

数据流9承载Y'样本: $Y'0, Y'1, Y'2, Y'3...$

数据流10承载C'B和C'R样本: $C'B0, C'R0, C'B2, C'R2...$

同样, 将子图6映射到数据流11和数据流12。

同样, 将子图7映射到数据流13和数据流14。

同样, 将子图8映射到数据流15和数据流16。

同样, 将子图9映射到数据流17和数据流18。

同样，将子图10映射到数据流19和数据流20。

同样，将子图11映射到数据流21和数据流22。

同样，将子图12映射到数据流23和数据流24。

同样，将子图13映射到数据流25和数据流26。

同样，将子图14映射到数据流27和数据流28。

同样，将子图15映射到数据流29和数据流30。

同样，将子图16映射到数据流31和数据流32。

图像结构2 –R'G'B' 4:4:4 或 4:4:4:4 10位

对该图像结构 $N = 4$

子图1:

数据流1承载G'样本: $G'0、G'1、G'2、G'3\dots$

数据流2承载偶数B' 和 R'样本: $B'0、R'0、B'2、R'2\dots$

数据流3承载A值: $A0、A1、A2、A3\dots$

数据流4承载奇数B' 和 R'样本: $B'1、R'1、B'3、R'3\dots$

同样，将子图2映射到数据流5到数据流8（包含）。

同样，将子图3映射到数据流9到数据流12（包含）。

同样，将子图4映射到数据流13到数据流16（包含）。

对4 320行图像，有16个子图。在这种情况下：

子图5映射:

数据流17承载G'样本: $G'0、G'1、G'2、G'3\dots$

数据流18承载偶数B' 和 R'样本: $B'0、R'0、B'2、R'2\dots$

数据流19承载A值: $A0、A1、A2、A3\dots$

数据流20承载奇数B' 和 R'样本: $B'1、R'1、B'3、R'3\dots$

同样，将子图6映射到数据流21到数据流24（包含）。

同样，将子图7映射到数据流25到数据流28（包含）。

同样，将子图8映射到数据流29到数据流32（包含）。

同样，将子图9映射到数据流33到数据流36（包含）。

同样，将子图10映射到数据流37到数据流40（包含）。

同样，将子图11映射到数据流41到数据流44（包含）。

同样，将子图12映射到数据流45到数据流48（包含）。

同样，将子图13映射到数据流49到数据流52（包含）。

同样，将子图14映射到数据流53到数据流56（包含）。

同样，将子图15映射到数据流57到数据流60（包含）。

同样，将子图16映射到数据流61到数据流64（包含）。

对4:4:4 (Y'C_BC_R)和4:4:4:4 (Y'C_BC_R+A)/10位图像，图像数据如上所述进行传送，除了：

用Y'样本替换G'样本。

用C_B'样本替换B'样本。

用C_R'样本替换R'样本。

如果不存在Alpha样本，那么它们将被替换为值040_h。

图像结构3 –R'G'B' 4:4:4 12位

对该图像结构 $N = 4$

子图1：

数据流1承载G'样本的10 MSB： G'0:2-11、G'1:2-11、G'2:2-11、G'3:2-11...

数据流2承载偶数B' 和 R'样本的10 MSB： B'0:2-11、R'0:2-11、B'2:2-11、R'2:2-11...

数据流3承载R'G'B'样本的2 LSB： R'G'B'0:0-1、R'G'B'1:0-1、R'G'B'2:0-1...

数据流4承载奇数B' 和 R'样本的10 MSB： B'1:2-11、R'1:2-11、B'3:2-11、R'3:2-11...

同样，将子图2映射到数据流5到数据流8（包含）。

同样，将子图3映射到数据流9到数据流12（包含）。

同样，将子图4映射到数据流13到数据流16（包含）。

对4 320行图像，有16个子图。在这种情况下：

子图5映射：

数据流17承载G'样本的10 MSB： G'0:2-11、G'1:2-11、G'2:2-11、G'3:2-11...

数据流18承载偶数B' 和 R'样本的10 MSB： B'0:2-11、R'0:2-11、B'2:2-11、R'2:2-11...

数据流19承载R'G'B'样本的2 LSB： R'G'B'0:0-1、R'G'B'1:0-1、R'G'B'2:0-1...

数据流20承载奇数B' 和 R'样本的10 MSB： B'1:2-11、R'1:2-11、B'3:2-11、R'3:2-11...

同样，将子图6映射到数据流21到数据流24（包含）。

同样，将子图7映射到数据流25到数据流28（包含）。

同样，将子图8映射到数据流29到数据流32（包含）。

同样，将子图9映射到数据流33到数据流36（包含）。

同样，将子图10映射到数据流37到数据流40（包含）。

同样，将子图11映射到数据流41到数据流44（包含）。

同样，将子图12映射到数据流45到数据流48（包含）。

同样，将子图13映射到数据流49到数据流52（包含）。

同样，将子图14映射到数据流53到数据流56（包含）。

同样，将子图15映射到数据流57到数据流60（包含）。

同样，将子图16映射到数据流61到数据流64（包含）。

图像结构4-Y'C'B'C'R+A 4:2:2:4 12位

对该图像结构 $N=4$

子图1:

对该图像结构，奇数C'B和C'R样本的2 LSB应为“00”。

数据流1承载Y'样本的10 MSB: Y'0:2-11、Y'1:2-11、Y'2:2-11、Y'3:2-11...

数据流2承载偶数C'B和C'R样本的10 MSB: C'B0:2-11、C'R0:2-11、C'B2:2-11、C'R2:2-11

数据流3承载Y'C'B'C'R样本的2 LSB: Y'C'B'C'R0:0-1、Y'C'B'C'R1:0-1、Y'C'B'C'R2:0-1、Y'C'B'C'R3:0-1...

数据流4承载偶数A值: A0、A1、A2、A3...

同样，将子图2映射到数据流5到数据流8（包含）。

同样，将子图3映射到数据流9到数据流12（包含）。

同样，将子图4映射到数据流13到数据流16（包含）。

对4 320行图像，有16个子图。在这种情况下:

子图5映射:

数据流17承载Y'样本的10 MSB: Y'0:2-11、Y'1:2-11、Y'2:2-11、Y'3:2-11...

数据流18承载偶数C'B和C'R样本的10 MSB: C'B0:2-11、C'R0:2-11、C'B2:2-11、C'R2:2-11

数据流19承载Y'C'B'C'R样本的2 LSB: Y'C'B'C'R0:0-1、Y'C'B'C'R1:0-1、Y'C'B'C'R2:0-1、Y'C'B'C'R3:0-1...

数据流20承载偶数A值: A0、A1、A2、A3...

同样，将子图6映射到数据流21到数据流24（包含）。

同样，将子图7映射到数据流25到数据流28（包含）。

同样，将子图8映射到数据流29到数据流32（包含）。

同样，将子图9映射到数据流33到数据流36（包含）。

同样，将子图10映射到数据流37到数据流40（包含）。

同样，将子图11映射到数据流41到数据流44（包含）。

同样，将子图12映射到数据流45到数据流48（包含）。

同样，将子图13映射到数据流49到数据流52（包含）。

同样，将子图14映射到数据流53到数据流56（包含）。

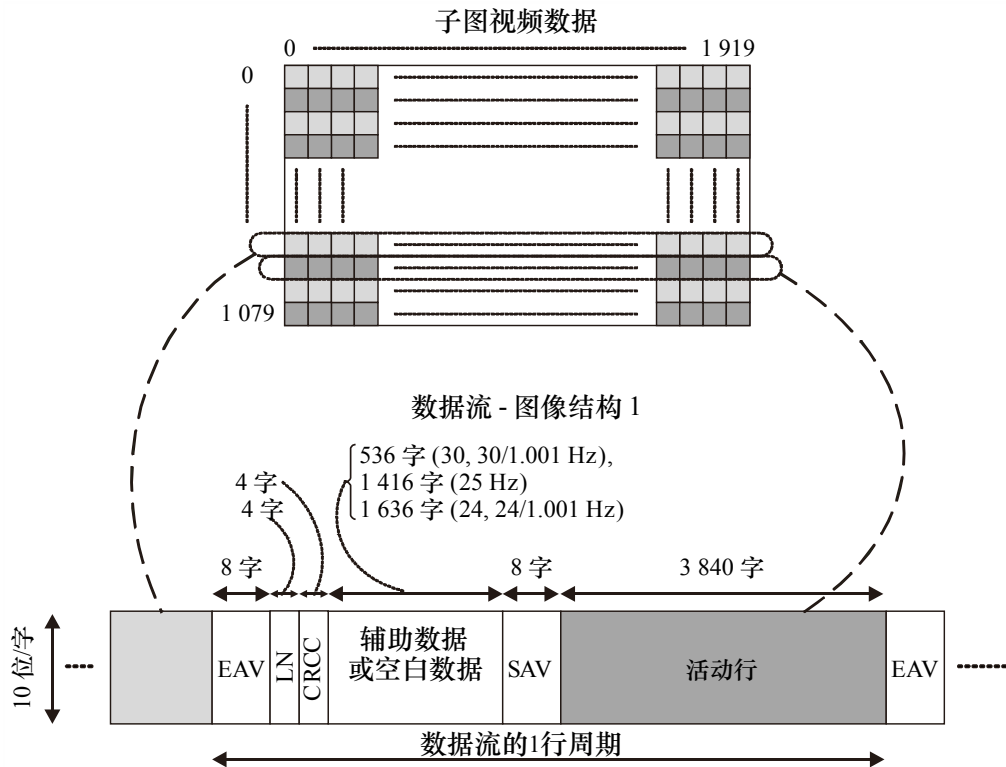
同样，将子图15映射到数据流57到数据流60（包含）。

同样，将子图16映射到数据流61到数据流64（包含）。

4.3 24/1.001、24、25、30/1.001和30 Hz图像

每个子图被映射至N个数据流。根据图像结构，N可以等于1或2。
 每个数据流在源帧频率下具有大小为3 840×1 080字的的活动视频容器。

图3-8
 30 Hz、30/1.001 Hz、25 Hz、24 Hz和24/1.001 Hz帧频率的、各数据流的行结构-图像结构1



BT.2077-03-08

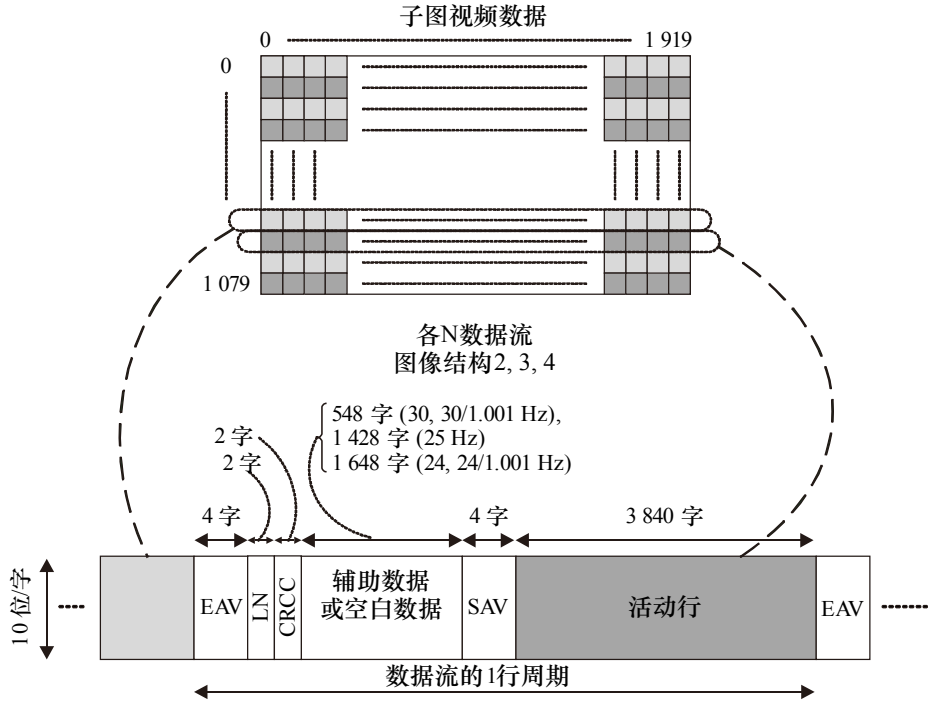
对图像结构1的图像（4:2:2 或 4:2:0 10位），每个子图根据ITU-R BT.1120-8建议书图3映射到单个多路复用的并行数据流。

该多路复用的数据流是C信道和Y信道的复用，每个信道包含EAV、SAV、LN和CRC数据以及1 920个视频数据字。

结果数据流的每一行因此具有双长度的EAV、SAV、LN和CRC数据分量以及3 840个字的视频数据。参见上面的图3-8。

图3-9

30 Hz、30/1.001 Hz、25 Hz、24 Hz和 24/1.001 Hz帧频率的、各数据流的行结构-图像结构2、图像结构3、图像结构4



BT.2077-03-09

对图像结构2、图像结构3和图像结构4，每个数据流都包含每行一个的EAV、SAV、LN和CRC实例，以及下面第4.3.1节中定义的视频数据。由于数据流每个活动视频行部分都由两个分量的多路复用组成，因此每行都包含3 840字的视频。参见上面的图3-9。

4.3.1 将子图映射到数据流

图像结构1 -Y'C'B'R 4:2:2 或 4:2:0 10位

对该图像结构 $N = 1$

每个字中的位b9是b8的补码。下面的列表和表格描述了位b8 -位b0。

子图1:

数据流1承载所有样本: $C'_B0、Y'0、C'_R0、Y'1、C'_B2、Y'2、C'_R2、Y'3...$

同样，将子图2映射到数据流2。

同样，将子图3映射到数据流3。

同样，将子图4映射到数据流4。

对4 320行图像，有16个子图。在这种情况下:

子图5映射:

数据流5承载所有样本: $C'_B0、Y'0、C'_R0、Y'1、C'_B2、Y'2、C'_R2、Y'3...$

同样，将子图6映射到数据流6。

同样，将子图7映射到数据流7。

同样，将子图8映射到数据流8。

同样，将子图9映射到数据流9。

同样，将子图10映射到数据流10。

同样，将子图11映射到数据流11。

同样，将子图12映射到数据流12。

同样，将子图13映射到数据流13。

同样，将子图14映射到数据流14。

同样，将子图15映射到数据流15。

同样，将子图16映射到数据流16。

图像结构2 –R'G'B' 4:4:4 或 4:4:4:4 10位

对该图像结构 $N = 2$

子图1:

数据流1承载G'和R'样本: $G'0、R'0、G'1、R'1、G'2、R'2\dots$

数据流2承载A值和B'样本: $A0、B'0、A1、B'1、A2、B'2\dots$

同样，将子图2映射到数据流3和数据流4。

同样，将子图3映射到数据流5和数据流6。

同样，将子图4映射到数据流7和数据流8。

对4 320行图像，有16个子图。在这种情况下:

子图5映射:

数据流9承载G'和R'样本: $G'0、R'0、G'1、R'1、G'2、R'2\dots$

数据流10承载A值和B'样本: $A0、B'0、A1、B'1、A2、B'2\dots$

同样，将子图6映射到数据流11和数据流12。

同样，将子图7映射到数据流13和数据流14。

同样，将子图8映射到数据流15和数据流16。

同样，将子图9映射到数据流17和数据流18。

同样，将子图10映射到数据流19和数据流20。

同样，将子图11映射到数据流21和数据流22。

同样，将子图12映射到数据流23和数据流24。

同样，将子图13映射到数据流25和数据流26。

同样，将子图14映射到数据流27和数据流28。

同样，将子图15映射到数据流29和数据流30。

同样，将子图16映射到数据流31和数据流32。

对4:4:4 (Y'C_BC_R)和4:4:4:4 (Y'C_BC_R+A)/10位图像，图像数据如上所述进行传送，除了:

用Y'样本替换G'样本。

用C_B'样本替换B'样本。

用C_R'样本替换R'样本。

如果不存在Alpha样本，那么它们将被替换为值040_h。

图像结构3 –R'G'B' 4:4:4 12位

对该图像结构 $N=2$

每个字中的位b9是b8的补码。下面的列表和表格描述了位b8 –位b0。

子图1:

数据流1承载R'G'B'样本的6位:
R'G'B'1:11-9、R'G'B'1:5-3...

R'G'B'0:11-9、R'G'B'0:5-3、

数据流2承载R'G'B'样本剩余的6位:
R'G'B'1:2-0...

R'G'B'0:8-6、R'G'B'0:2-0、R'G'B'1:8-6、

表3-5

R'G'B' (i):x-y位结构映射到虚拟接口的数据字

位号										
数据流	B9	B8	B7	B6	B5	B4	B3	B2	B1	B0
样本 (i) 的数据流1 第1个字	— B8	R' (i):11-9			G' (i):11-9			B' (i):11-9		
样本 (i) 的数据流1 第2个字	— B8	R' (i):5-3			G' (i):5-3			B' (i):5-3		
样本 (i) 的数据流2 第1个字	— B8	R' (i):8-6			G' (i):8-6			B' (i):8-6		
样本 (i) 的数据流2 第2个字	— B8	R' (i):2-0			G' (i):2-0			B' (i):2-0		

同样，将子图2映射到数据流3和数据流4。

同样，将子图3映射到数据流5和数据流6。

同样，将子图4映射到数据流7和数据流8。

对4 320行图像，有16个子图。在这种情况下：

子图5映射：

数据流9承载R'G'B'样本的6位:
R'G'B'1:11-9、R'G'B'1:5-3...

R'G'B'0:11-9、R'G'B'0:5-3、

数据流10承载R'G'B'样本剩余的6位:
R'G'B'1:2-0...

R'G'B'0:8-6、R'G'B'0:2-0、R'G'B'1:8-6、

同样，将子图6映射到数据流11和数据流12。

同样，将子图7映射到数据流13和数据流14。

同样，将子图8映射到数据流15和数据流16。

同样，将子图9映射到数据流17和数据流18。

同样，将子图10映射到数据流19和数据流20。

同样，将子图11映射到数据流21和数据流22。

同样，将子图12映射到数据流23和数据流24。

同样，将子图13映射到数据流25和数据流26。

同样，将子图14映射到数据流27和数据流28。

同样，将子图15映射到数据流29和数据流30。

同样，将子图16映射到数据流31和数据流32。

图像结构4 – Y'C_BC_R+A 4:2:2:4 12位

对该图像结构 $N=2$

每个字中的位b₉是b₈的补码。下面的列表和表格描述了位b₈–位b₀。

子图1:

数据流1:

位b₈ – b₆: A0:11-9, A0:5-3, A1:11-9, A1:5-3...

位b₅ – b₀: Y'0:11-6, Y'0:5-0, Y'1:11-6, Y'1:5-0...

数据流2:

位b₈ – b₆: A0:8-6, A0:2-0, A1:8-6, A1:2-0...

位b₅ – b₀: C_B 0:11-6, C_B 0:5-0, C_R 0:11-6, C_R 0:5-0...

表3-6

Y'(2i+r):x-y 和 A(2i+r):x-y位结构映射到虚拟接口的数据字

位号										
数据流	9	8	7	6	5	4	3	2	1	0
样本 (2i) 的数据流1 第1个字	— B:8	A (2i):11-9			Y' (2i):11-6					
样本 (2i) 的数据流1 第2个字	— B:8	A (2i):5-3			Y' (2i):5-0					
样本 (2i+1) 的数据流1 第1个字	— B:8	A (2i+1):11-9			Y' (2i+1):11-6					
样本 (2i+1) 的数据流1 第2个字	— B:8	A (2i+1):5-3			Y' (2i+1):5-0					
样本 (2i) 的数据流2 第1个字	— B:8	A (2i):8-6			C _B (2i):11-6					
样本 (2i) 的数据流2 第2个字	— B:8	A (2i):2-0			C _B (2i):5-0					
样本 (2i+1) 的数据流2 第1个字	— B:8	A (2i+1):8-6			C _R (2i):11-6					
样本 (2i+1) 的数据流2 第2个字	— B:8	A (2i+1):2-0			C _R (2i):5-0					

同样，将子图2映射到数据流3和数据流4。

同样，将子图3映射到数据流5和数据流6。

同样，将子图4映射到数据流7和数据流8。

对4 320行图像，有16个子图。在这种情况下：

子图5映射：

数据流9：

位b8 – b6: A0:11-9, A0:5-3, A1:11-9, A1:5-3...

位b5 – b0: Y'0:11-6, Y'0:5-0, Y'1:11-6, Y'1:5-0...

数据流10：

位b8 – b6: A0:8-6, A0:2-0, A1:8-6, A1:2-0...

位b5 – b0: C'B 0:11-6, C'B 0:5-0, C'R 0:11-6, C'R 0:5-0...

同样，将子图6映射到数据流11和数据流12。

同样，将子图7映射到数据流13和数据流14。

同样，将子图8映射到数据流15和数据流16。

同样，将子图9映射到数据流17和数据流18。

同样，将子图10映射到数据流19和数据流20。

同样，将子图11映射到数据流21和数据流22。

同样，将子图12映射到数据流23和数据流24。

同样，将子图13映射到数据流25和数据流26。

同样，将子图14映射到数据流27和数据流28。

同样，将子图15映射到数据流29和数据流30。

同样，将子图16映射到数据流31和数据流32。

4.5 定时参考码 (SAV 和 EAV)

两个定时参考码是紧置于视频数据（活动行）之前的SAV以及紧置于视频数据（活动行）之后的EAV。SAV和EAV的位分配如ITU-R BT.1120-8建议书表5所定义。保护位分配如ITU-R BT.1120-8建议书表6中所定义。

在ITU-R BT.1120-8建议书表5和表6中，F是逐行/隔行扫描（第一场/第二场）的识别位。

本建议书第3部分中的各图像都是逐行的，因此F的值固定为0。V是有关帧空白和活动视频数据的标识符位。在从第1行到第41行以及从第1 122行到第1 125行的帧空白中，V的值为1；在从行42到行1 121的活动视频数据中，V的值为0。H是一个标识符位，对SAV，值为0，对EAV，值为1。从P0到P3的值为奇偶校验位，一位用于接收方的纠错，二位用于接收方的错误检测。这些位的分配如ITU-R BT.1120-8建议书表6所示。

4.6 行号数据

数据流的行号使用ITU-R BT.1120-8建议书第4.1.3节中定义的行号。行号是指子图，而不是4 320行或2 160行源图像。

4.7 错误检测码数据

数据流错误检测码数据由CRCC0到CRCC17的18位表示，如ITU-R BT.1120-8建议书第4.1.4节所定义。

4.8 辅助数据

ITU-R BT.1364建议书描述了使用辅助数据包的格式和协议。

该接口使用的辅助数据包的格式应符合ITU-R BT.1364建议书的要求。

在该接口中使用辅助数据空间的协议应符合ITU-R BT.1364建议书的要求，但有以下例外：

对具有30 Hz、30/1.001 Hz、25 Hz、24 Hz和24/1.001 Hz帧频率的、图像结构1图像之外的所有源图像，与亮度信道相关的各建议书都应针对的是编号为奇数的数据流，与色差信道相关的各建议书都应针对的是编号为偶数的数据流。

除了另有声明，否则对具有30 Hz、30/1.001 Hz、25 Hz、24 Hz和24/1.001 Hz帧频率的、图像结构1图像之外的所有源图像，辅助数据都应首先优先映射到数据流1，并且任何剩余的数据而后都应映射到数据流3；然后映射到数据流5，直至接口中数据流编号的上限。

除了另有声明，否则对具有30 Hz、30/1.001 Hz、25 Hz、24 Hz和24/1.001 Hz帧频率的图像结构1图像，辅助数据都应首先优先映射到数据流1的亮度信道，并且任何剩余的数据而后都应映射到数据流2的亮度信道；然后映射到数据流3的亮度信道，直至接口中数据流编号的上限。

每个数据业务的数据空间要求和位置由其各自的应用文档定义。在某些情况下，特定应用需要将辅助数据映射至接口中的所有数据流（如有效载荷标识符）。

4.9 音频

每个子图具有1 080行HDTV图像的格式，并应根据ITU-R BT.1365建议书的要求有嵌入的音频。

ITU-R BT.1365建议书描述了音频辅助数据包（包括音频控制包和音频数据包）的生成和插入，最多可以4个音频组，从音频组1到音频组4。这允许多达16个信道、采样频率为48 kHz的音频，或者8信道、采样频率为96 kHz的音频。

可以使用ITU-R BT.1365建议书中描述的技术，将另外4个扩展的音频组（音频组5、音频组6、音频组7和音频组8）插入，采样频率为48 kHz时最多为32信道，采样频率为96 kHz时最多为16个信道，音频数据包和音频控制包有不同的DID值。

扩展之音频数据包的DID值，对音频组5应为1A7_h，对音频组6应为2A6_h，对音频组7应为2A5_h，对音频组8应为1A4_h。

扩展之音频控制包的DID值，对音频组5应为2A3_h，对音频组6应为1A2_h，对音频组7应为1A1_h，对音频组8应为2A0_h。

对帧频率为30 Hz、30/1.001 Hz、25 Hz、24 Hz和24/1.001 Hz的信号，使用74.25 (/1.001) MHz的时钟频率来计算ITU-R BT.1365建议书中定义的音频时钟相位数据。

ITU-R BT.1365建议书中定义的音频时钟相位数据应使用针对所有其他信号的时钟频率148.5 (/1.001) MHz来计算。

4.9.1 最大音频信道号的传输

音频应优先嵌入到数据流对1/数据流对2中。任何不能适应数据流对1/数据流对2的额外音频都应嵌入到数据流对3/数据流对4中。同样，另外的额外音频应嵌入到数据流对5/数据流对6中，直至接口中数据流编号的上限。

对具有30 Hz、30/1.001 Hz、25 Hz、24 Hz和24/1.001 Hz帧频率的图像结构1图像，音频应优先嵌入到数据流1。任何不能适应数据流1的额外音频都应嵌入到数据流2。同样，另外的额外音频应嵌入到数据流3中，直至接口中数据流编号的上限。

4.9.2 链路之间的音频复制

或者，可以在数据流对之间复制音频信号，以便允许每个物理6G-SDI或12G-SDI链路能够承载嵌入之音频的一个副本。在这种情况下：

应为原始音频分配一块数据流对。

该块可以包括：

数据流对1/数据流对2 或者

数据流对1/数据流对2和数据流对3/数据流对4 或者

数据流对1/数据流对2、数据流对3/数据流对4和数据流对5/数据流对6

在该块内，音频应优先被嵌入到数据流对1/数据流对2中。任何不能适应数据流对1/数据流对2的额外音频都应被嵌入数据流对3/数据流对4中（如果存在的话）。同样，另外的额外音频也应被嵌入到数据流对5/数据流对6中，最后被嵌入到数据流对7/数据流对8中。

应将块中的音频复制到相同大小的块中，直至接口中数据流编号的上限。

例如：

- 如果为原始音频分配数据流对1/数据流对2和数据流对3/数据流对4，并且接口总共包含16个数据流，那么
 - 数据流对5/数据流对6承载来自数据流对1/数据流对2的音频副本，数据流对7/数据流对8承载来自数据流对3/数据流对4的音频副本。
 - 数据流对9/数据流对10承载来自数据流对1/数据流对2的音频副本，数据流对11/数据流对12承载来自数据流对3/数据流对4的音频副本。
 - 数据流对13/数据流对14承载来自数据流对1/数据流对2的音频副本，数据流对15/数据流对16承载来自数据流对3/数据流对4的音频副本。

每个数据流的音频复制状态都应在有效载荷标识符中予以标识。参见第4.10节。

注 – 音频复制可减少接口可传输之信道的数量。

4.10 有效载荷标识符

每个数据流都应包含一个有效载荷标识符数据包。这应该是一个DID值为41_h、SDID值为01_h和4个UDW字的类型2辅助数据包。推荐的位置紧置于第10行错误检测码数据之后。

有效载荷标识符数据包的UDW位分配如表3-7所示。必须对每个数据流的每帧多路复用有效载荷标识符数据包一次。

表3-7
有效载荷标识符定义

位号	字1	字2	字3	字4	
b7	参见表3-8	逐行传输 (1)	纵横比16:9 (1) 未知 (0)	6G、12G或24G链路分配 链路1 (0 _h) – 链路8 (7 _h)	
b6		逐行图像 (1)	水平样本 1 920 (0) 或2 048 ⁵ 保留 (1)		
b5		保留 (0)	比色法		
b4		非恒定亮度 (0) 恒定亮度 (1)	ITU-R BT.709建议书 ⁶ (0 _h) 保留 (1 _h) ITU-R BT.2020建议书 (2 _h) 保留 (3 _h)	保留 (0)	
b3		数据 速率 参见表3-9		采样结构 确定 参见 表3-10	保留 (0)
b2					音频复制状态: 该数据流中的音频承载 附加信道 (0) 该数据流中的音频被复 制 (1)
b1					位深度 10-bit (1 _h)、 12-bit (2 _h)、 其他值保留。
b0					

表3-8
字1排列

图像格式	传输接口									
	单 6G	双 6G	四 6G	单 12G	双 12G	四 12G	单 24G	双 24G	四 24G	八 24G
4 320行			C4 _h		D0 _h	D2 _h	DF _h	E1 _h	E3 _h	F1 _h
2 160行	C0 _h	C2 _h	C5 _h	CE _h	D1 _h	D3 _h	E0 _h	E2 _h	–	–

5 对本建议书第3部分中的所有格式，应将该比特设为“0”。

6 在本建议书中不被允许。

表3-9
图像速率

值	图像速率	值	图像速率	值	图像速率	值	图像速率
0h	未定义	1h	96/1.001 ⁷	2h	24/1.001	3h	24
4h	48/1.001 ⁷	5h	25	6h	30/1.001	7h	30
8h	48 ⁷	9h	50	Ah	60/1.001	Bh	60
Ch	96 ⁷	Dh	100	Eh	120/1.001	Fh	120

表3-10
采样结构

值	采样	值	采样	值	采样	值	采样
0h	4:2:2 (Y'C _B C _R)	1h	4:4:4 (Y'C _B C _R)	2h	4:4:4 (R'G'B')	3h	4:2:0 (Y'C _B C _R)
4h	4:2:2:4 (Y'C _B C _R +A)	5h	4:4:4:4 (Y'C _B C _R +A)	6h	4:4:4:4 (R'G'B'+A)	7h	保留
8h	4:2:2:4 (Y'C _B C _R +D)	9h	4:4:4:4 (Y'C _B C _R +D)	Ah	4:4:4:4 (R'G'B'+D)	Bh	保留
Ch	保留	Dh	保留	Eh	保留	Fh	保留

4.11 空白数据

空白间隔期间产生的、不用于定时参考码（SAV和EAV）的空白数据字、行号数据、错误检测码或辅助数据应设置如下。

- (1) 颜色分量Y'、R'、G'、B'，10位或12位10MSB的数据流样本：040_h
- (2) 颜色分量C_B'、C_R'，10位或12位10MSB的数据流样本：200_h
- (3) 颜色分量Y'、R'、G'、B'、C_B'、C_R'，12位2 LSB的数据流样本：200_h
- (4) 分量A的数据流值：040_h
- (5) R'G'B'12位的数据流样本：11-9组合值：200_h
- (6) R'G'B'12位的数据流样本：8-6组合值：224_h
- (7) R'G'B'12位的数据流样本：5-3组合值：200_h
- (8) R'G'B'12位的数据流样本：2-0组合值：200_h
- (9) Y'C_BC_R'12位的数据流样本：11-9组合值：104_h
- (10) Y'C_BC_R'12位的数据流样本：8-6组合值：220_h
- (11) Y'C_BC_R'12位的数据流样本：5-3组合值：200_h
- (12) Y'C_BC_R'12位的数据流样本：2-0组合值：200_h

⁷ 在本建议书中不被允许。

5 生成6G链路信号

5.1 6G-SDI 10位多路复用

有关每种源图像格式的数据流要求，请参见表3-1和表3-2。

在串行化之前：

对于虚拟接口需要4个或更多个数据流的信号：

数据流1到数据流4应逐字多路复用进一个6G-SDI 10位接口。

10位接口应由数据流1到数据流8的字多路复用组成，顺序为数据流4、数据流2、数据流3、数据流1...等。

对于虚拟接口需要8个或更多个数据流的信号：

数据流5到数据流8应逐字多路复用进一个6G-SDI 10位接口。

10位接口应由数据流5到数据流8的字多路复用组成，顺序为数据流8、数据流6、数据流7、数据流5...等。

对于虚拟接口需要12个或更多个数据流的信号：

数据流9到数据流12应逐字多路复用进一个6G-SDI 10位接口。

10位接口应由数据流9到数据流12的字多路复用组成，顺序为数据流12、数据流10、数据流11、数据流9...等。

对于虚拟接口需要16个数据流的信号：

数据流13到数据流16应逐字多路复用进一个6G-SDI 10位接口。

10位接口应由数据流13到数据流16的字多路复用组成，顺序为数据流16、数据流14、数据流15、数据流13...等。

如此生成的10位并行接口其接口频率应为594 MHz 或 594/1.001 MHz。

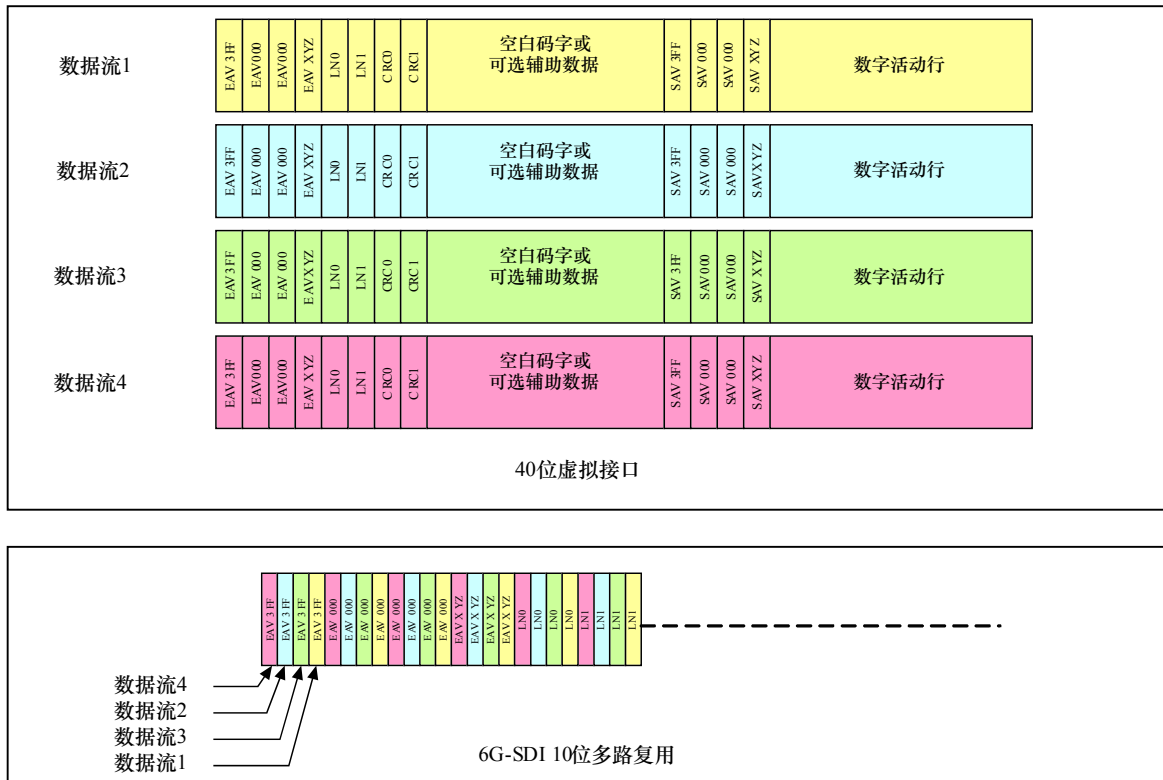
5.1.1 类型1和类型2 10位并行接口

如表3-4和图3-8所示，具有图像结构1（4:2:2 或 4:2:0 10位）的30 Hz、30/1.001 Hz、25 Hz、24 Hz和24/1.001 Hz帧频率图像的数据流拥有一个具有双长度EAV、SAV、LN和CRC数据分量的行结构。当被多路复用时，这些数据流将产生一个类型2 10位并行接口。类型2 10位并行接口如图3-11所示。

所有其他图像使用类型1 10位并行接口。类型1 10位并行接口如图3-10所示。

图3-10

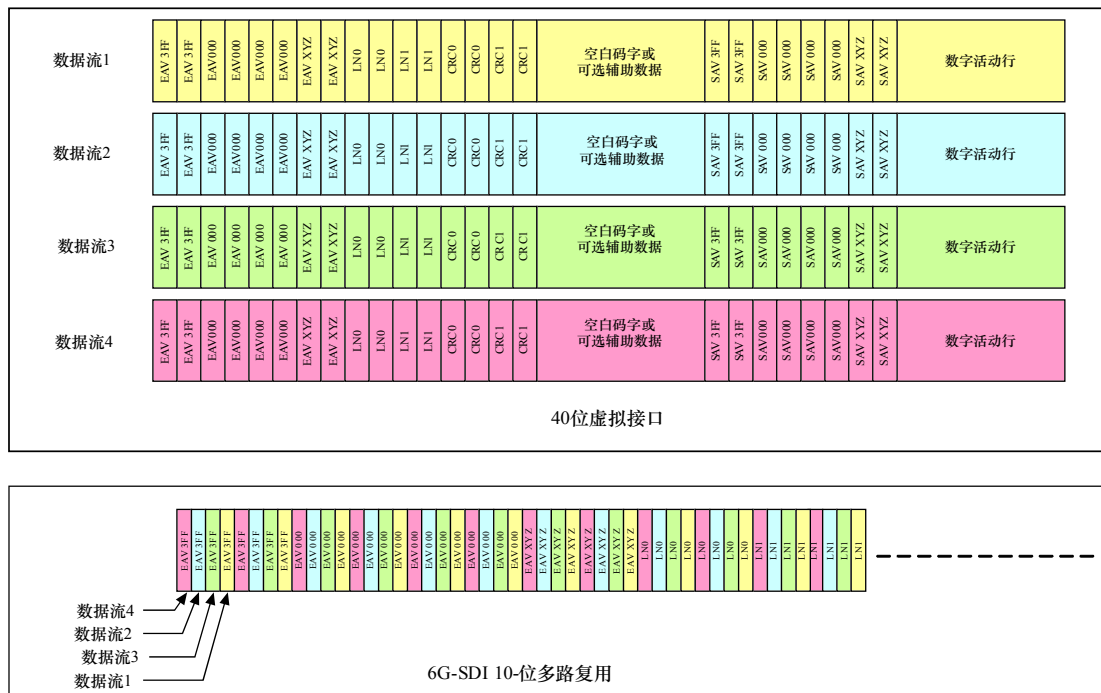
6G-SDI 10位多路复用-类型1



BT.2077-03-10

图3-11

6G-SDI 10位多路复用-类型2



BT.2077-03-11

而后应将每个6G-SDI 10位多路复用接口串行化，以创建一个6G-SDI串行接口。

应由数据流1到数据流4组成的6G-SDI 10位多路复用接口串行化为6G-SDI串行链路1。

应由数据流5到数据流8组成的6G-SDI 10位多路复用接口串行化为6G-SDI串行链路2。

3。应由数据流9到数据流12组成的6G-SDI 10位多路复用接口串行化为6G-SDI串行链路

4。应由数据流13到数据流16组成的6G-SDI 10位多路复用接口串行化为6G-SDI串行链路

5.2 6G-SDI串行接口

5.2.1 同步位插入

6G-SDI 10位并行多路复用中的 $3FF_h$ 或 000_h 的重复样式可导致长时间向加扰多项式加载0。

为了防止长时间运行0和1，应修改10位并行多路复用数据流，使得对重复的 $3FF_h$ 或 000_h 码字的两个最低有效位，用10b同步位值替换 000_h 字，用01b同步位值替换 $3FF_h$ 字。

为了确保接收器中的同步和字排列能够可靠地实现，必须保留一个完整的前导序列 - $3FF_h$, 000_h , 000_h ，如图3-12所示。

在接收器恢复原始 $3FF_h$ 和 000_h 数据样式时，该同步位插入过程应予反转。

对于虚拟接口需要8个或更多个数据流的信号：

数据流1到数据流8应逐字多路复用进一个12G-SDI 10位接口。

10位接口应由数据流1到数据流8的字多路复用组成，顺序为数据流8、数据流4、数据流6、数据流2、数据流7、数据流3、数据流5、数据流1...等。

对于虚拟接口需要16个或更多个数据流的信号：

数据流9到数据流16应逐字多路复用进一个12G-SDI 10位接口。

10位接口应由数据流9到数据流16的字多路复用组成，顺序为数据流16、数据流12、数据流14、数据流10、数据流15、数据流11、数据流13、数据流9...等。

对于虚拟接口需要24个或更多个数据流的信号：

数据流17到数据流24应逐字多路复用进一个12G-SDI 10位接口。

10位接口应由数据流17到数据流24的字多路复用组成，顺序为数据流24、数据流20、数据流22、数据流18、数据流23、数据流19、数据流21、数据流17...等。

对于虚拟接口需要32个或更多个数据流的信号：

数据流25到数据流32应逐字多路复用进一个12G-SDI 10位接口。

10位接口应由数据流25到数据流32的字多路复用组成，顺序为数据流32、数据流28、数据流30、数据流26、数据流31、数据流27、数据流29、数据流25...等。

如此生成的10位并行接口其接口频率应为1 188 MHz或1 188/1.001 MHz。

6.1.1 类型1和类型2 10位并行接口

如表3-4和图3-8所示，具有图像结构1（4:2:2 或 4:2:0 10位）的30 Hz、30/1.001 Hz、25 Hz、24 Hz和24/1.001 Hz帧频率图像的数据流拥有一个具有双长度EAV、SAV、LN和CRC数据分量的行结构。当被多路复用时，这些数据流将产生一个类型2 10位并行接口如图3-14所示。

所有其他图像使用类型1 10位并行接口。类型1 10位并行接口如图3-13所示。

图3-13

12G-SDI 10位多路复用-类型1

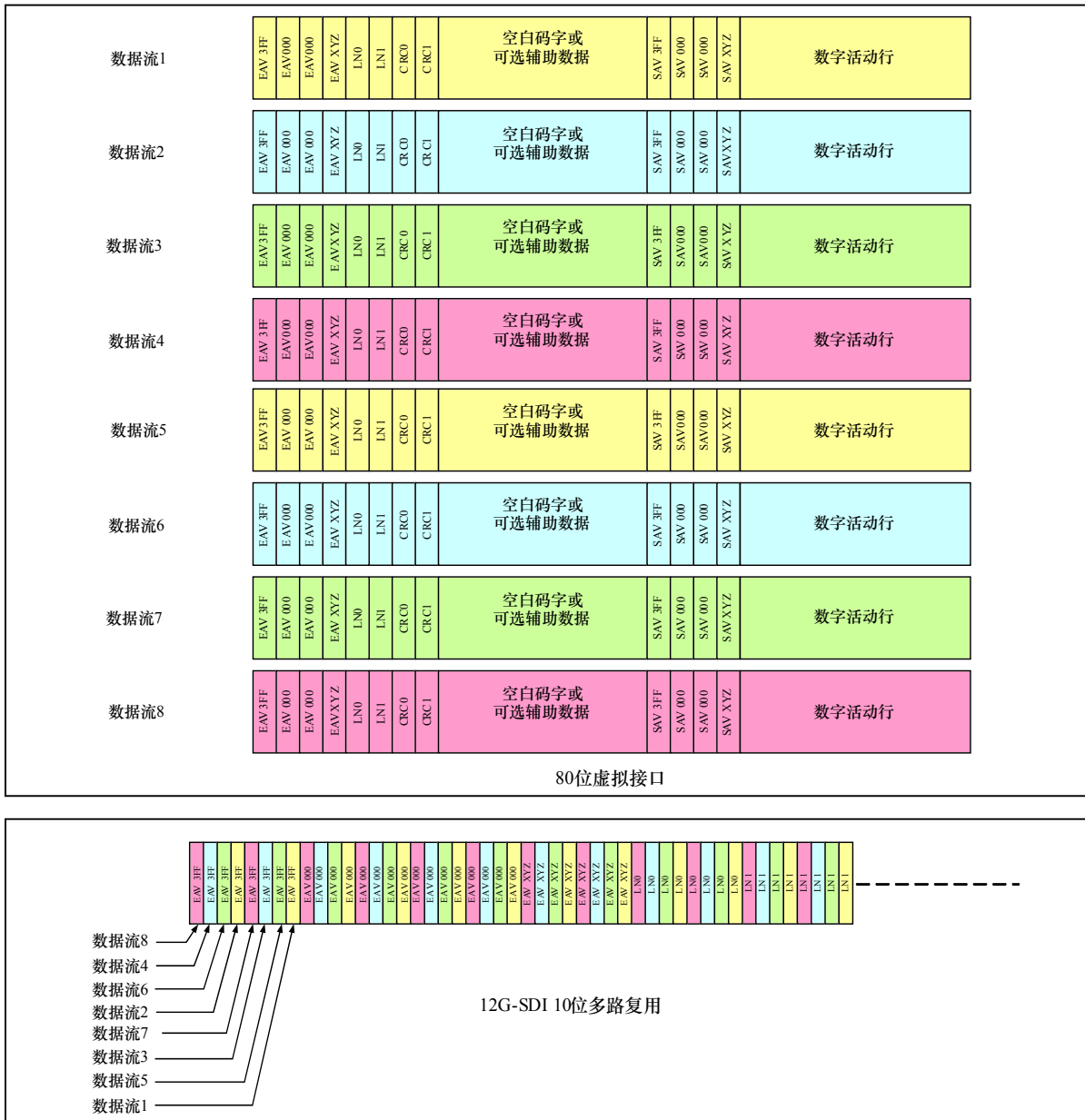
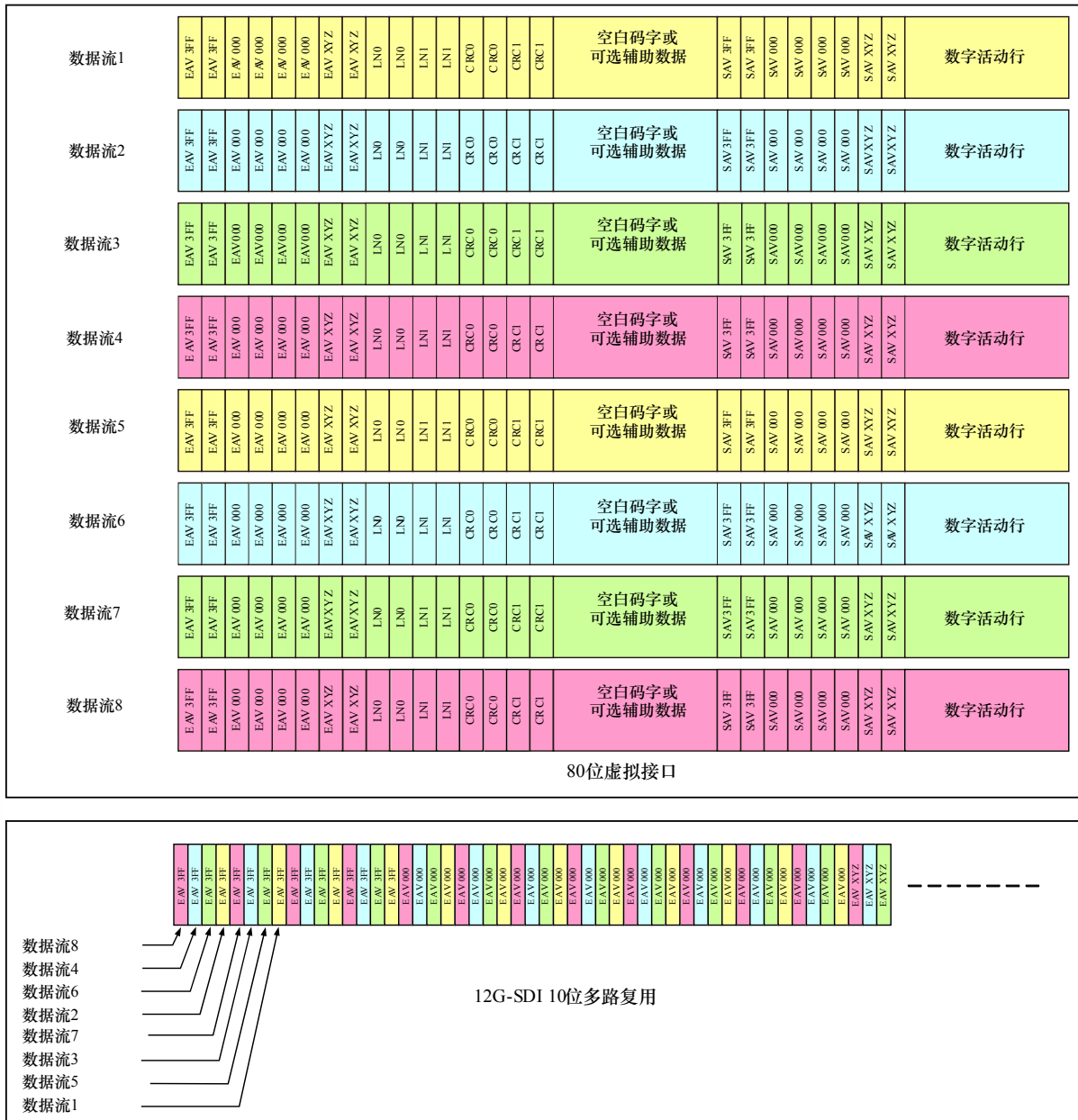


图3-14

12G-SDI 10位多路复用-类型2



BT.2077-03-14

而后应将每个12G-SDI 10位多路复用接口串行化，以创建一个12G-SDI串行接口。

1. 应由数据流1到数据流8组成的12G-SDI 10位多路复用接口串行化为12G-SDI串行链路1。
2. 应由数据流9到数据流16组成的12G-SDI 10位多路复用接口串行化为12G-SDI串行链路2。
3. 应由数据流17到数据流24组成的12G-SDI 10位多路复用接口串行化为12G-SDI串行链路3。
4. 应由数据流25到数据流32组成的12G-SDI 10位多路复用接口串行化为12G-SDI串行链路4。

6.2 12G-SDI串行接口

6.2.1 同步位插入

12G-SDI 10位并行多路复用中的3FF_h或000_h的重复样式可导致长时间向加扰多项式加载0。

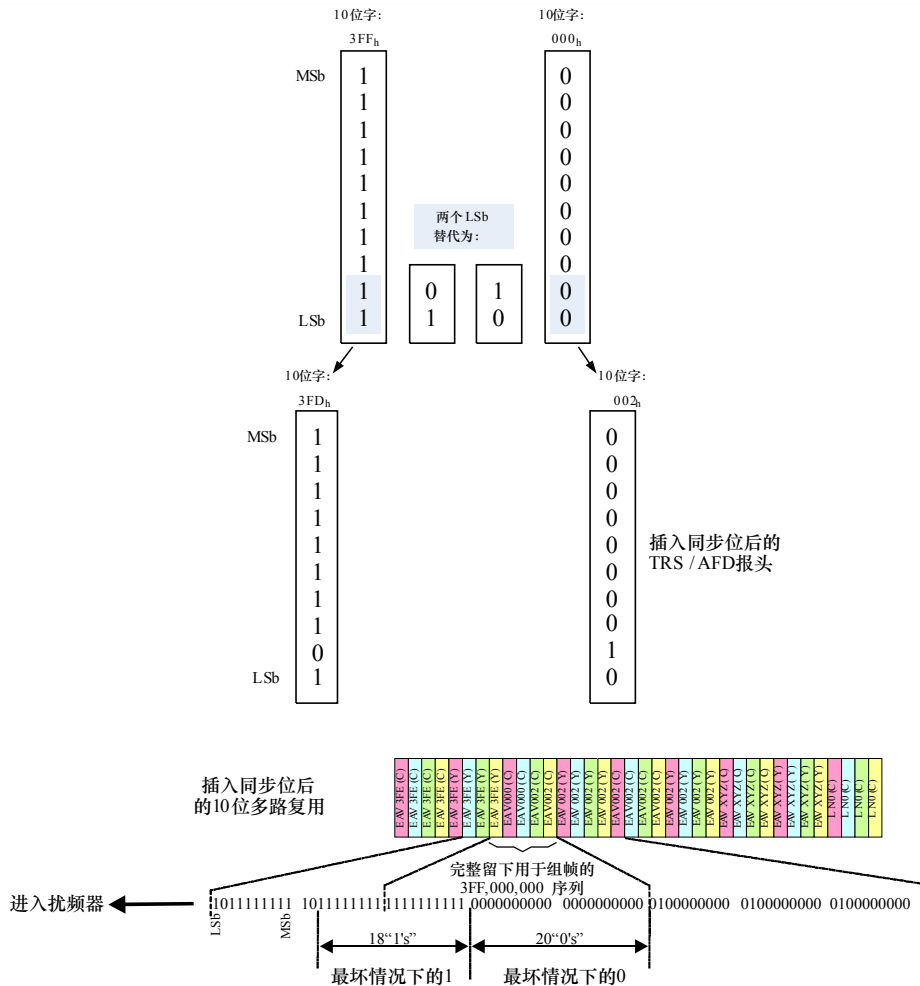
为了防止长时间运行0和1，应修改10位并行多路复用数据流，使得对重复的3FF_h或000_h码字的两个最低有效位，用10b同步位值替换000_h字，用01b同步位值替换3FF_h字。

为了确保接收器中的同步和字排列能够可靠地实现，必须保留一个完整的前导序列 - 3FF_h, 000_h, 000_h，如图3-15所示。

在接收器恢复原始3FF_h和000_h数据样式时，该同步位插入过程应予反转。

图3-15

同步位插入过程



BT.2077-03-15

6.2.2 信道编码和串行化

信道编码和串行化应依照ITU-R BT.1120-8建议书第4.2.2节“串行化”和第4.2.3节“信道编码”中的要求进行。

6.2.3 串行时钟

串行时钟频率应为10位并行接口频率的10倍，即11.88 GHz 或 11.88/1.001 GHz。

6.2.4 链路间延迟

在图像经由多个12G链路进行传输的情况下，任何12G链路到任何其他12G链路的EAV/SAV之间的定时差异，在源头处都不应超过250 ns。

7 生成24G链路信号

7.1 24G-SDI 10位多路复用

有关每种源图像格式的数据流要求，请参见表3-1和表3-2。

在串行化之前：

对于虚拟接口需要16个或更多个数据流的信号：

数据流1到数据流16应逐字多路复用进一个24G-SDI 10位接口。

10位接口应由数据流1到数据流16的字多路复用组成，顺序为数据流16、数据流8、数据流12、数据流4、数据流14、数据流6、数据流10、数据流2、数据流15、数据流7、数据流11、数据流3、数据流13、数据流5、数据流9、数据流1...等。

对于虚拟接口需要32个或更多个数据流的信号：

数据流17到数据流32应逐字多路复用进一个24G-SDI 10位接口。

10位接口应由数据流17到数据流32的字多路复用组成，顺序为数据流32、数据流24、数据流28、数据流20、数据流30、数据流22、数据流26、数据流18、数据流31、数据流23、数据流27、数据流19、数据流29、数据流21、数据流25、数据流17...等。

对于虚拟接口需要48个或更多个数据流的信号：

数据流33到数据流48应逐字多路复用进一个24G-SDI 10位接口。

10位接口应由数据流33到数据流48的字多路复用组成，顺序为数据流48、数据流40、数据流44、数据流36、数据流46、数据流38、数据流42、数据流34、数据流47、数据流39、数据流43、数据流35、数据流45、数据流37、数据流41、数据流33...等。

对于虚拟接口需要64个或更多个数据流的信号：

数据流49到数据流64应逐字多路复用进一个24G-SDI 10位接口。

10位接口应由数据流49到数据流64的字多路复用组成，顺序为数据流64、数据流56、数据流60、数据流52、数据流62、数据流54、数据流58、数据流50、数据流63、数据流55、数据流59、数据流51、数据流61、数据流53、数据流57、数据流49...等。

如此生成的10位并行接口其接口频率应为2 376 MHz 或2 376 /1.001 MHz。

7.1.1 类型1和类型2 10位并行接口

如表3-4和图3-8所示，具有图像结构1（4:2:2 或 4:2:0 10位）的30 Hz、30/1.001 Hz、25 Hz、24 Hz和24/1.001 Hz帧频率图像的数据流拥有一个具有双长度EAV、SAV、LN和CRC数据分量的行结构。当被多路复用，这些数据流将产生一个类型2 10位并行接口。类型2 10位并行接口如图3-17所示。

所有其他图像使用类型1 10位并行接口。类型1 10位并行接口如图3-16所示。

图3-16

24G-SDI 10位多路复用-类型1

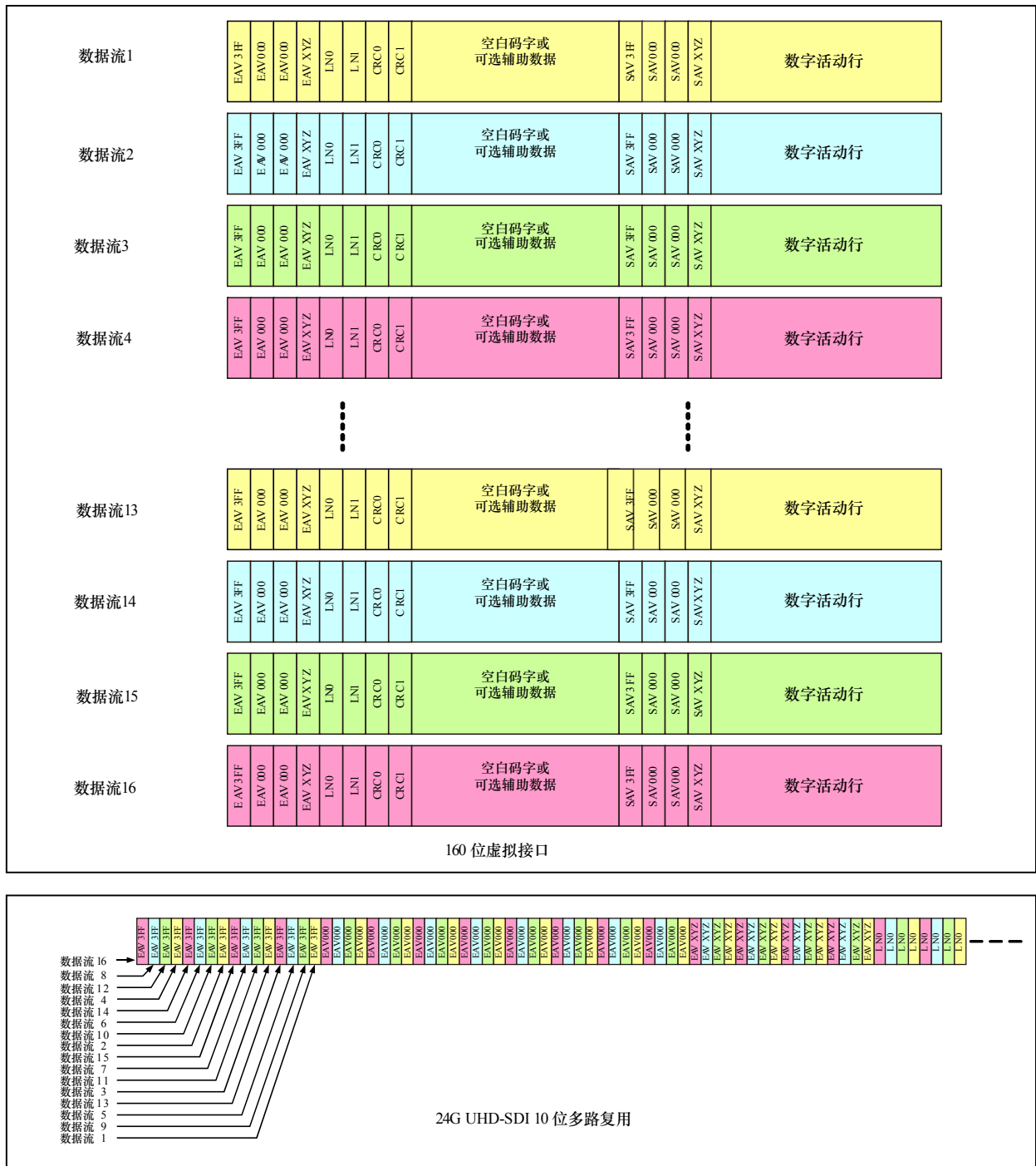
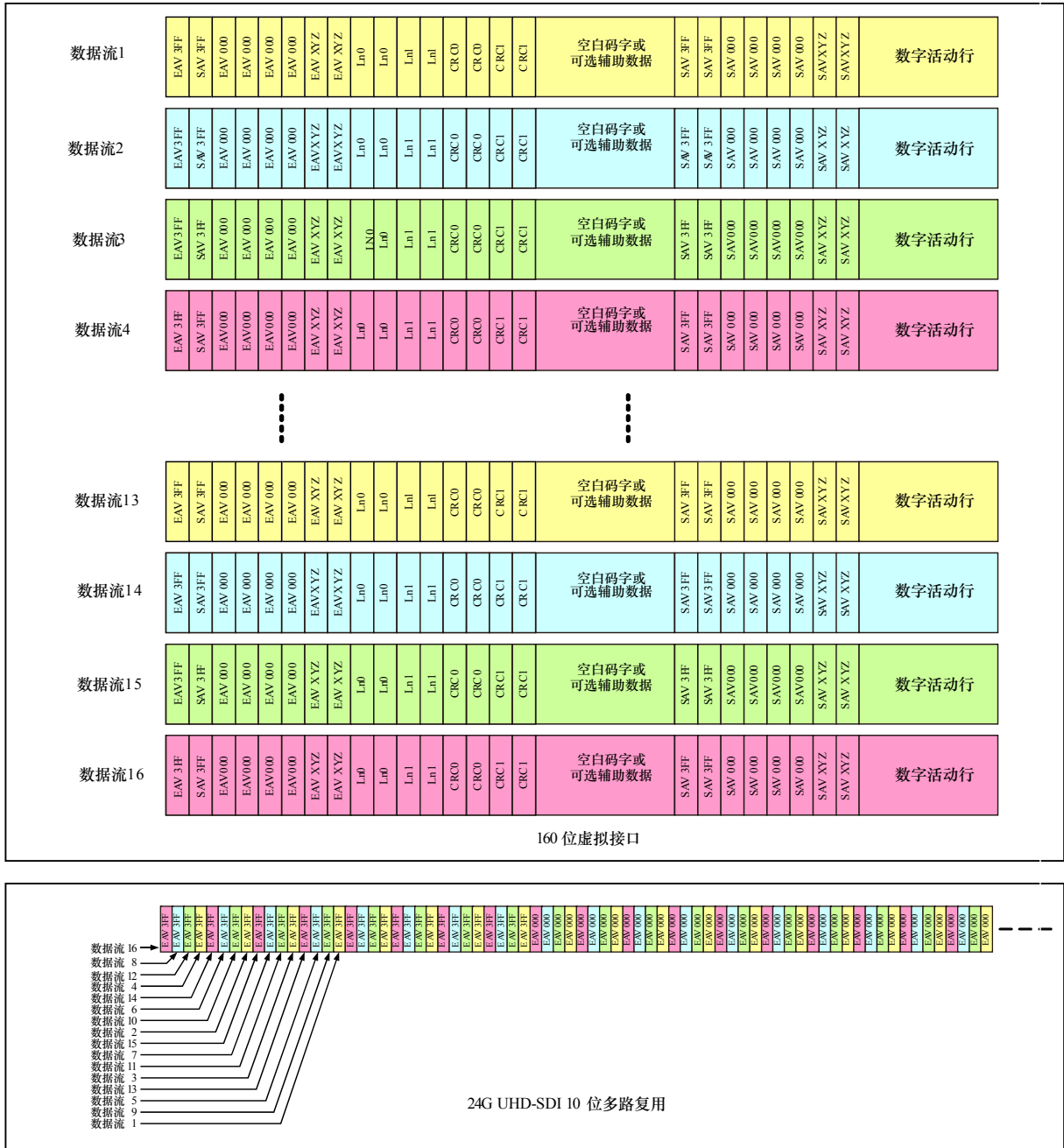


图3-17

24G-SDI 10位多路复用-类型2



BT.2077-03-17

然后每个24G-SDI 10位多路复用接口将被串行化，以创建一个24G-SDI串行接口。

由数据流1到数据流16组成的24G-SDI 10位多路复用接口应被串行化为24G-SDI串行链路1。

由数据流17到数据流32组成的24G-SDI 10位多路复用接口应被串行化为24G-SDI串行链路2。

由数据流33到数据流48组成的24G-SDI 10位多路复用接口应被串行化为24G-SDI串行链路3。

由数据流49到数据流64组成的24G-SDI 10位多路复用接口应被串行化为24G-SDI串行链路4。

7.2 24G-SDI串行接口

7.2.1 同步位插入

24G-SDI 10位并行多路复用中的3FF_h或000_h的重复样式可导致长时间向加扰多项式加载0。

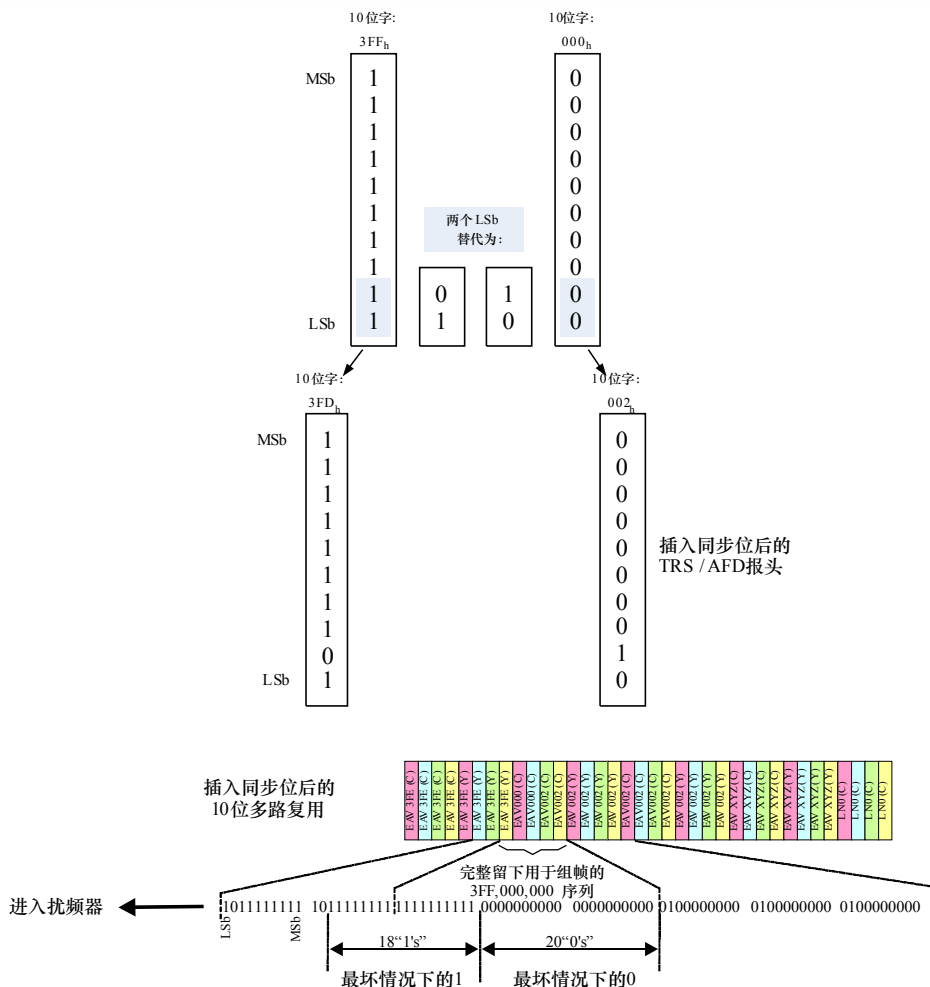
为了防止长时间运行0和1，应修改10位并行多路复用数据流，使得对重复的3FF_h或000_h码字的两个最低有效位，用10b同步位值替换000_h字，用01b同步位值替换3FF_h字。

为了确保接收器中的同步和字排列能够可靠地实现，必须保留一个完整的前导序列 - 3FF_h, 000_h, 000_h，如图3-18所示。

在接收器恢复原始3FF_h和000_h数据样式时，该同步位插入过程应予反转。

图3-18

同步位插入过程



7.2.2 信道编码和串行化

信道编码和串行化应依照ITU-R BT.1120-8建议书第4.2.2节“串行化”和第4.2.3节“信道编码”中的要求进行。

7.2.3 串行时钟

串行时钟频率应为10位并行接口频率的10倍，即23.76 GHz或23.76/1.001 GHz。

7.2.4 链路间延迟

在图像经由多个24G链路进行传输的情况下，任何24G链路到任何其他24G链路的EAV/SAV之间的定时差异，在源头处都不应超过250ns。

8 同轴电缆接口

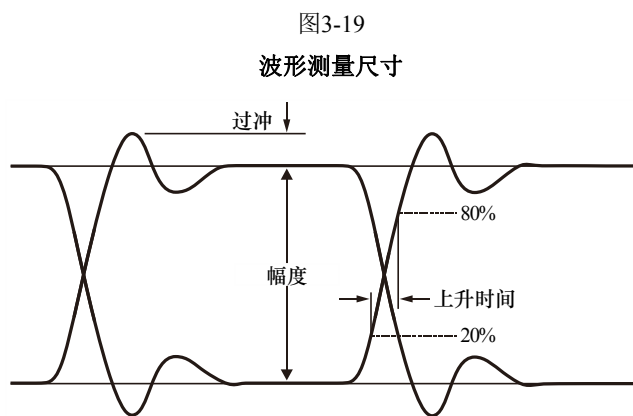
8.1 发生器信号电平和规范

这些规范用于测量源自并行域信号的一个信号源的串行输出。

发生器的输出应通过一个75欧姆电阻负载进行测量，该负载通过一米同轴电缆和75欧姆BNC连接器⁸连接，满足第8.2节中规定的要求。

图3-19描述了振幅、上升时间和过冲的测量尺寸。

发生器应具有不平衡输出电路，源阻抗为75欧姆，并应符合表3-12中定义的回波损耗要求。



BT.2077-03-19

峰值对峰值信号幅度应为 $800\text{ mV} \pm 10\%$ 。

由信号的中间振幅点定义的直流偏移应标称为 $0.0\text{ V} \pm 0.5\text{ V}$ 。

对6G接口，在20%振幅点和80%振幅点之间确定的上升时间和下降时间应不大于80 ps，且相差不应超过30 ps。

⁸ BNC连接器是指符合IEC 61196-8附件A之机械规范和本建议书第3部分反映之电气规范的分连接器。

对12G接口，在20%振幅点和80%振幅点之间确定的上升时间和下降时间应不大于45 ps，且相差不应超过18 ps。

对24G接口，在20%振幅点和80%振幅点之间确定的上升时间和下降时间应不大于28 ps，且相差不应超过8 ps。

波形的上升和下降边沿的过冲不应超过10%幅度。

由于信号在水平行存在大的直流分量（病理性激励信号）引起的输出幅度偏摆，不应超出平均峰值对峰值信号包络之上或之下50 mV。

在符合本建议书第3部分的情况下，数据信号转换定时的抖动应具有表3-11中所示的值。

1 UI对应于1/fc。抖动规范和抖动测量方法应遵从ITU-R BT.1363建议书—符合ITU-R BT.656、ITU-R BT.799和ITU-R BT.1120建议书的位串行信号的抖动规范和抖动测量方法。

表3-11
抖动规范

参数	值			描述
	6G	12G	24G	
F1	10 Hz	10 Hz	10 Hz	定时抖动下带边缘 (低频规格限制)
F3	100 KHz	100 KHz	100 KHz	定位抖动下带边缘
F4	$> 1/10^{\text{th}}$ 时钟频率 (>594 MHz)	$> 1/10^{\text{th}}$ 时钟频率 (>1188 MHz)	$> 1/10^{\text{th}}$ 时钟频率 (>2356 MHz)	上带边缘
A1	4 UI (673 psec)	8 UI (673 psec)	16 UI (673 psec)	以单位间隔表示的定时抖动
A2	0.3 UI (56 psec)	0.3 UI (28 psec)	0.3 UI (14 psec)	定位抖动
测试信号	彩条测试 信号	彩条测试 信号	彩条测试 信号	彩条被选为用于抖动测量的非应力测试 信号。

8.2 接收器信号电平和规格

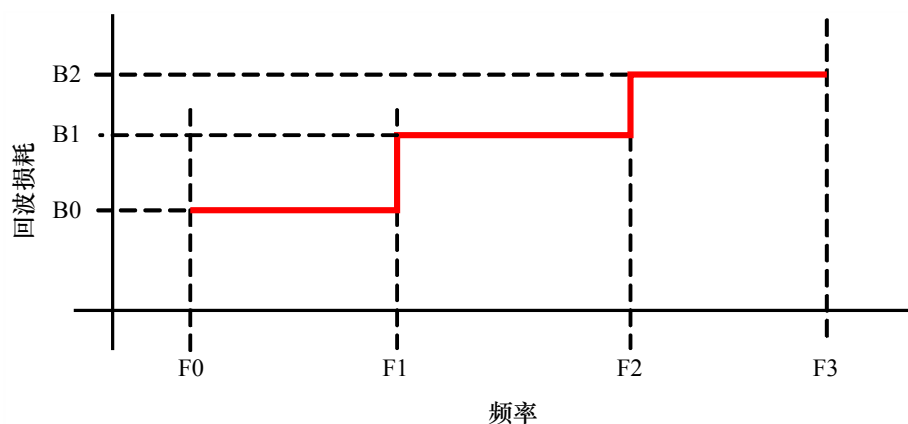
串行接口信号的接收器应呈现75欧姆的阻抗，并应满足第8.2.1节中定义的回波损耗要求。

在半时钟频率下，接收器的输入电缆损耗在高达40 dB的范围内是典型的；然而，设计用于更大或更小信号衰减的接收器是可以接受的。

8.2.1 回波损耗6G接口

按照表3-12中所列举的参数，发生器和接收器不平衡电路应具有符合图3-20图形的回波损耗。

图3-20
回波损耗6G



BT.2077-03-20

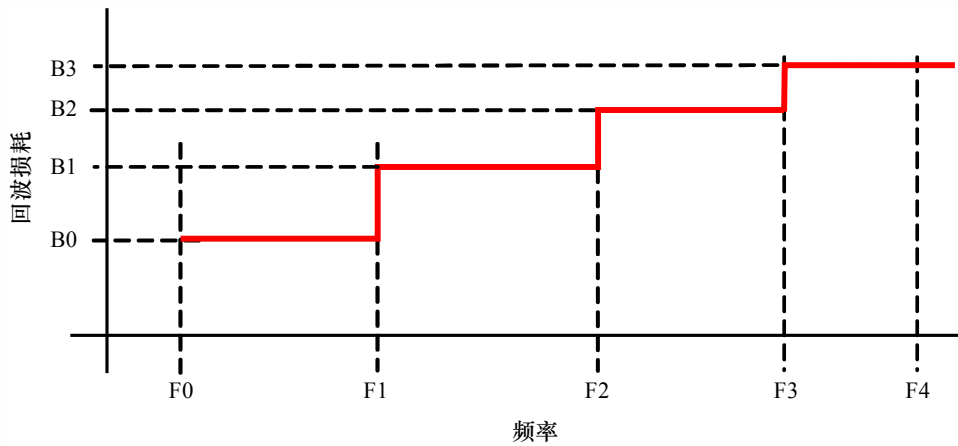
表3-12
回波损耗参数6G

参数	值	描述
F0	5 MHz	回波损耗下带边缘
F1	1.485 GHz	回波损耗过渡下带边缘
F2	3 GHz	回波损耗过渡上带边缘
F3	6G Hz	回波损耗上带边缘
B0	-15 dB	返回损耗F0至F1
B1	-10 dB	返回损耗F1到F2
B2	-7 dB	返回损耗F2到F3

8.2.2 回波损耗12G接口

按照表3-13中所列举的参数，发生器和接收器不平衡电路应具有符合图3-21图形的回波损耗。

图3-21
回波损耗12G



BT.2077-03-21

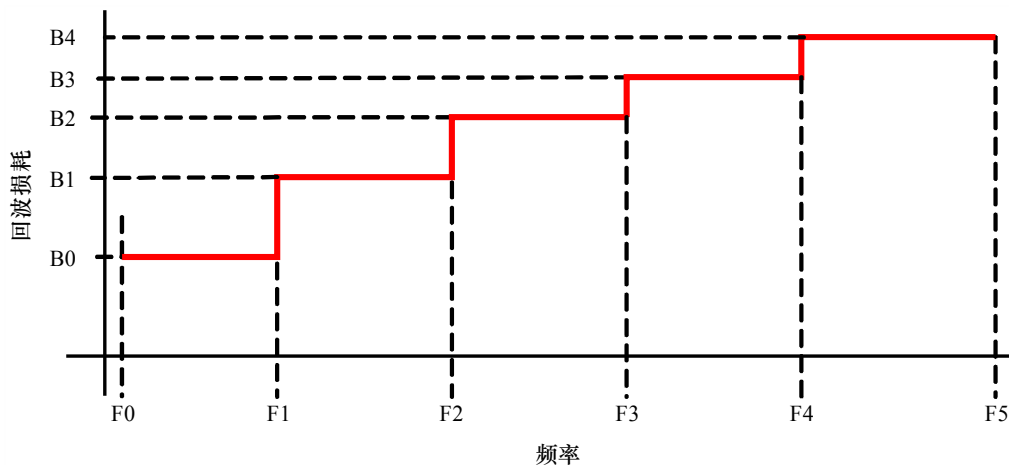
表3-13
回波损耗参数12G

参数	值	描述
F0	5 MHz	回波损耗下带边缘
F1	1.485 GHz	回波损耗过渡下带边缘
F2	3 GHz	回波损耗中带边缘
F3	6 GHz	回波损耗中带上边缘
F4	12 GHz	回波损耗上带边缘
B0	-15 dB	返回损耗f0至f1
B1	-10 dB	返回损耗f1到f2
B2	-7 dB	返回损耗f2到f3
B3	-4 dB	返回损耗f3到f4

8.2.3 回波损耗24G接口

按照表3-14中所列举的参数，发生器和接收器不平衡电路应具有符合图3-22图形的回波损耗。

图3-22
回波损耗24G



BT.2077-03-22

表3-14
回波损耗参数24G

参数	值	描述
F0	5 MHz	回波损耗下带边缘
F1	1.485 GHz	回波损耗过渡下带边缘
F2	3 GHz	回波损耗中带边缘
F3	6 GHz	回波损耗中带上边缘
F4	12 GHz	回波损耗上中带上边缘
F5	24 GHz	回波损耗上带边缘
B0	-15 dB	返回损耗f0至f1
B1	-10 dB	返回损耗f1到f2
B2	-7 dB	返回损耗f2到f3
B3	-4 dB	返回损耗f3到f4
B4	-2 dB	返回损耗f4到f5

9 光接口

ITU-R BT.1367建议书提供了有关单模和多模光缆使用的信息，它们承载ITU-R BT.656建议书、ITU-R BT.799建议书和ITU-R BT.1120建议书中规定的串行数据（270 Mbit/s到2.97 Gbit/s）。

本节将扩充ITU-R BT.1367建议书，用于承载上述同轴电缆部分中定义的6G、12G和24G串行数据。

发射器和接收器单元的物理封装和连接器

光接口应符合ITU-R BT.1367建议书中定义的Tx和Rx单元光域连接器和抛光要求。

根据ITU-R BT.1367建议书，优选的Tx和Rx单元光域连接器及其配对输入和输出电缆部分应为LC/PC。

9.1 发射器单元

发射器单元应符合ITU-R BT.1367建议书中定义的低功率（短程）、中功率（中程）和高功率（长程）链路参数要求，但有以下例外：

- 上升和下降时间—按照 $0.75 \times$ 数据速率上3 dB点的四阶贝塞尔-汤普森滤波器来测量 - 应符合上述同轴电缆部分中规定的电气上升/下降时间要求。
- 最大固有抖动（光学）应符合上述同轴电缆部分中规定的要求。
- 单模低功率6G和12G链路的半功率点之间的最大谱线宽度应为4 nm。
- 所有功率电平下单模24G链路的半功率点之间的最大谱线宽度应为1 nm。
- 中功率6G和12G链路的最大光功率应为+0.5 dBm。
- 中功率24G链路的最大光功率应为+3 dBm。
- 中功率24G链路的最小光功率应为-1 dBm。

9.1.1 发射器单元标记

发射器单元标记应符合ITU-R BT.1367建议书中定义的发射器单元标签要求，但有以下例外：

- 元素<信号类型>应支持以下附加值：
 - “E”表示支持6G信号
 - “F”表示支持12G信号
 - “G”表示支持24G信号

9.2 接收器单元

接收器单元应符合ITU-R BT.1367建议书中定义的要求，但有以下例外：

- 根据ITU-R BT.1367建议书表2—光接收器输入信号规范，在接收光信号时，接收器单元输出电信号应符合上述同轴电缆部分中规定的要求。
- 最大抖动应符合上述同轴电缆部分中规定的要求。
- ITU-R BT.1367建议书表2—光接收器输入信号规范中定义的最小输入功率应为：
 - 对6G为-14 dBm
 - 对12G为-14 dBm
 - 对24G为-9 dBm
- 对符合本建议书第3部分要求的光接收器，ITU-R BT.1367建议书表2—光接收器输入信号规范中定义的最小输入过载功率应为+0.5 dBm。

9.2.2 接收器单元标记

接收器单元标记应符合ITU-R BT.1367建议书中定义的接收器单元标签要求，但有以下例外：

- 元素<信号类型>应支持以下附加值：
 - “E”表示支持6G信号
 - “F”表示支持12G信号
 - “G”表示支持24G信号

光纤电路和连接器规格

为符合本建议书第3部分的要求，应根据ITU-R BT.1367建议书中定义的规范（光纤类型和连接器回波损耗）选择部署在光学SDI网络中的光纤电路和连接器。

9.2.3 波长的选择⁹

对使用多根光纤的单链路或多链路，每根光纤的单个波长为：

- 单模光纤的标称中心波长：1 311 nm
- 多模光纤的标称中心波长：850 nm。

对使用CWDM的多链路：

表3-15

建议的标称中心波长

链路数量	链路1的 λ	链路2的 λ	链路3的 λ	链路4的 λ	链路5的 λ	链路6的 λ	链路7的 λ	链路8的 λ
2	1 551	1 531	—	—	—	—	—	—
4	1 551	1 531	1 571	1 511	—	—	—	—
8	1 551	1 531	1 571	1 511	1591	1491	1611	1471

⁹ 这些链路通常用于设施内的点对点连接，用户或制造商可以选择使用替代波长。

第3部分的

附录1 (资料性参考文献)

图像结构分割图像

对本建议书第3部分中使用的2样本隔行分割处理，4:4:4、4:4:4+4的子图结构、4:2:2和4:2:2+4的图像结构与源图像结构相同。

图3-1-1显示了一个具有4:4:4或4:4:4 + 4图像结构的2 160行图像的示例，它被分为四个1 080行图像。

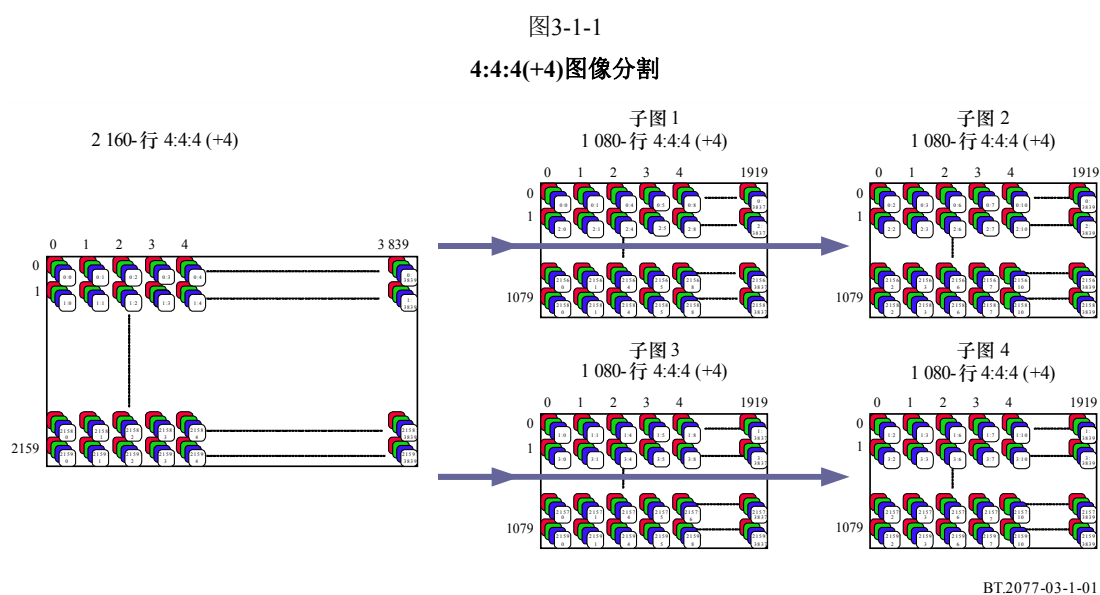
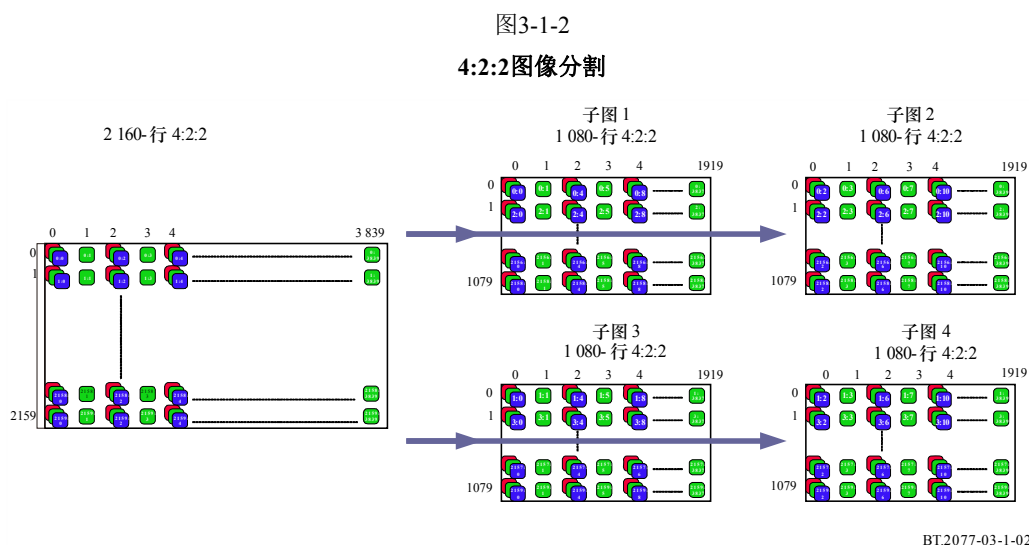


图3-1-2显示了一个被分为四个子图的2 160行4:2:2图像结构的示例。

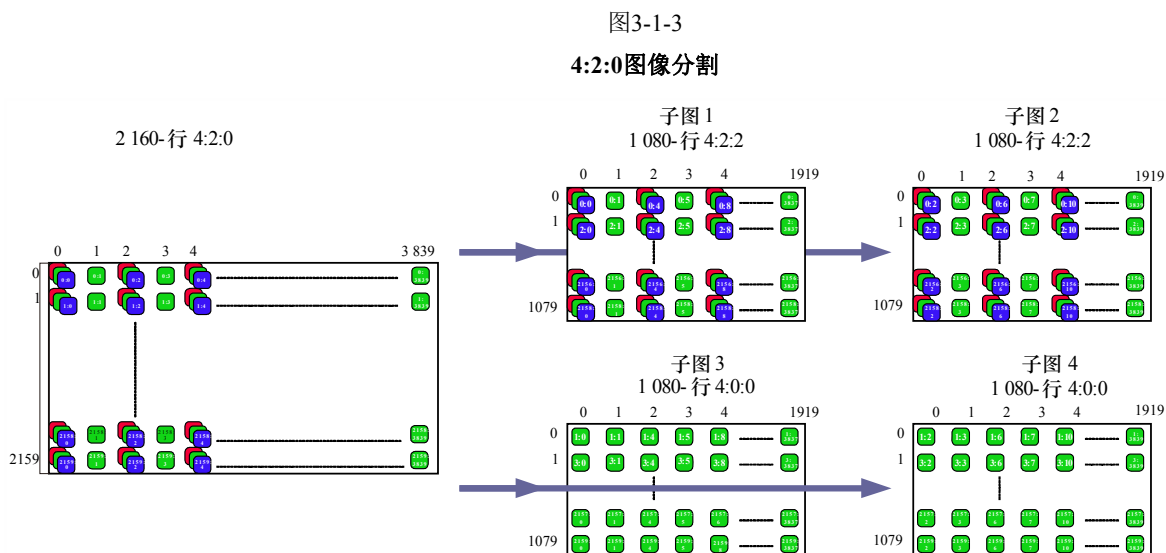


由于2样本隔行分割处理将交替的行分配给不同的子图，因此具有4:2:0图像结构的源图像不会产生具有4:2:0图像结构的子图。

源图像中的偶数行包含Y分量和C分量，奇数行仅具有Y分量。

2样本分割处理产生具有4:2:2图像结构中Y分量和C分量的子图1和子图2，以及仅具有Y分量的子图3和子图4。

图3-1-3显示了一个被分为4个子图的2 160行4:2:0图像结构的示例。



BT.2077-03-1-03

所得到的子图将全部以4:2:2多路复用形式进行传输。在多路复用中丢失的C分量被分配代表零色差的数据值。在10位系统的情况下这些为200h，在12位系统的情况下这些为800h。

在4 320行源图像的情况下，在4 320行图像被分割为四个2 160行中间子图时，发生如图3-1-3所示的分割，因此2 160行中间子图1和子图2具有4:2:2 C分量，2 160行中间子图3和子图4具有C分量，为之分配的是零色差值。当2 160行中间子图各被分为四个1 080行子图时：

- 从2 160行中间子图1分割的1 080行子图1到子图4（含），以及从2 160行中间子图2分割的1 080行子图5到子图8（含），包含来自4:2:2图像结构的4 320行源图像的全部C分量。
- 从2 160行中间子图3分割的1 080行子图9到子图12（含），以及从2 160行中间子图4分割的1 080行子图13到子图16（含），包含色差值为零的全部C分量。

第3部分的

附录2

(资料性参考文献)

使用变速器在接口之间进行转换

如图3-1和图3-2所示，一个源图像映射到多个数据流，然后这些数据流以每个链路四个数据流的形式多路复用到一个或多个6 Gb/s链路，或者以每个链路8个数据流的形式多路复用到一个或多个12Gb/s链路，或者以每个链路16个数据流的形式多路复用到一个或多个24 Gb/s链路。

每个图像格式的虚拟接口，包括全部的视频附件和音频数据，除了具有一个不同的字节1以反映输出接口类型的PID值以及一个不同的字节4以指示链路数量，都是相同的。

例如，采用四链路6G接口信号并输出单链路24G接口信号的简单设备是显而易见的。该设备被称为变速器。

变速器的功能是：

- 1) 将两路或四路输入多路复用为单路输出，或者将单路输入多路分用为两路或四路输出。
- 2) 修改PID的字节1，用以指示输出接口类型。
- 3) 修改PID的字节4，用以指示输出链路的数量。

该变速器可以是一个单独的设备，或者可以并入处理设备或交换设备的输入或输出中。
