

الاتحاد الدولي للاتصالات

ITU-R

قطاع الاتصالات الراديوية في الاتحاد الدولي للاتصالات

التوصية **ITU-R BT.2077-0**
(2015/07)

السطوح البنية الرقمية التسلسلية
في الوقت الفعلي من أجل إشارات
التلفزيون فائق الوضوح (UHDTV)

السلسلة BT

الخدمة الإذاعية (التلفزيونية)



تمهيد

يُضطلع قطاع الاتصالات الراديوية بدور يتمثل في تأمين الترشيد والإنصاف والفعالية والاقتصاد في استعمال طيف الترددات الراديوية في جميع خدمات الاتصالات الراديوية، بما فيها الخدمات الساتلية، وإجراء دراسات دون تحديد مدى الترددات، تكون أساساً لإعداد التوصيات واعتمادها. ويؤدي قطاع الاتصالات الراديوية وظائفه التنظيمية والسياساتية من خلال المؤتمرات العالمية والإقليمية للاتصالات الراديوية وجمعيات الاتصالات الراديوية بمساعدة لجان الدراسات.

سياسة قطاع الاتصالات الراديوية بشأن حقوق الملكية الفكرية (IPR)

يُرد وصف للسياسة التي يتبعها قطاع الاتصالات الراديوية فيما يتعلق بحقوق الملكية الفكرية في سياسة البراءات المشتركة بين قطاع تقييم الاتصالات وقطاع الاتصالات الراديوية والمنظمة الدولية للتوحيد القياسي واللجنة الكهروتقنية الدولية (ITU-T/ITU-R/ISO/IEC) والمشار إليها في الملحق 1 بالقرار ITU-R 1. وترد الاستمارات التي ينبغي لحاملي البراءات استعمالها لتقديم بيان عن البراءات أو للتصريح عن منح رخص في الموقع الإلكتروني <http://www.itu.int/ITU-R/go/patents/en> حيث يمكن أيضاً الاطلاع على المبادئ التوجيهية الخاصة بتطبيق سياسة البراءات المشتركة وعلى قاعدة بيانات قطاع الاتصالات الراديوية التي تتضمن معلومات عن البراءات.

سلاسل توصيات قطاع الاتصالات الراديوية

(يمكن الاطلاع عليها أيضاً في الموقع الإلكتروني <http://www.itu.int/publ/R-REC/en>)

العنوان	السلسلة
البث الساتلي	BO
التسجيل من أجل الإنتاج والأرشفة والعرض؛ الأفلام التلفزيونية	BR
الخدمة الإذاعية (الصوتية)	BS
الخدمة الإذاعية (التلفزيونية)	BT
الخدمة الثابتة	F
الخدمة المتنقلة وخدمة الاستدلال الراديوي وخدمة الهواة والخدمات الساتلية ذات الصلة	M
انتشار الموجات الراديوية	P
علم الفلك الراديوي	RA
أنظمة الاستشعار عن بُعد	RS
الخدمة الثابتة الساتلية	S
التطبيقات الفضائية والأرصاد الجوية	SA
تقاسم الترددات والتنسيق بين أنظمة الخدمة الثابتة الساتلية والخدمة الثابتة	SF
إدارة الطيف	SM
التجميع الساتلي للأخبار	SNG
إرسالات الترددات المعيارية وإشارات التوقيت	TF
المفردات والمواضيع ذات الصلة	V

ملاحظة: تمت الموافقة على النسخة الإنكليزية لهذه التوصية الصادرة عن قطاع الاتصالات الراديوية بموجب الإجراء الموضح في القرار ITU-R 1.

النشر الإلكتروني

جنيف، 2017

التوصية ITU-R BT.2077-0

السطوح البينية الرقمية التسلسلية في الوقت الفعلي من أجل إشارات التلفزيون فائق الوضوح

(المسألة ITU-R 130-2/6)

(2015)

مجال التطبيق

تعرف هذه التوصية السطوح البينية الرقمية التسلسلية لجميع أنساق الصور المعروفة في التوصية ITU-R BT.2020. وتتألف هذه التوصية من ثلاثة أجزاء. يستند الجزء 1 والجزء 3 إلى حاويات كلمات من 10 بتات أما الجزء 2 فيستند إلى حاويات كلمات من 12 بتة. ويستعمل الجزء 1 والجزء 2 سطوحاً بينية بصرية متعددة الوصلات بمعدل 10 Gbit/s ويستعمل الجزء 3 سطوحاً بينية كهربائية وبصرية بوصلة واحدة ووصلات متعددة بمعدل 6 Gbit/s و 12 Gbit/s و 24 Gbit/s.

مصطلحات أساسية

سطح بيني تسلسلي، تلفزيون فائق الوضوح، سطح بيني بصري، صورة فرعية، الوقت الفعلي

إن جمعية الاتصالات الراديوية للاتحاد الدولي للاتصالات،

إذ تضع في اعتبارها

(أ) تعرف التوصية ITU-R BT.2020 إشارات استديو التلفزيون فائق الوضوح بقيم 3840×2160 و 7680×4320 بيكسل وبترددات مختلفة للرتل تصل إلى 120 Hz وبنى عينات 4:4:4 و 4:2:2 و 4:2:0 وبعمق 10 و 12 بتة؛

(ب) أن مجموعة كاملة من المعدات القائمة على هذه الإشارات تتطلب سطوحاً بينية رقمية من أجل السلاسل الإذاعية ومن أجل التطبيقات الصناعية؛

(ج) أنه ينبغي للسطوح البينية الرقمية الخاصة بإشارات استديو التلفزيون فائق الوضوح أن تدعم جميع الأنساق المسموح بها في التوصية ITU-R BT.2020؛

(د) أن السطوح البينية الرقمية الخاصة بالتلفزيون عالي الوضوح (HD-SDI) الموصفة في التوصية ITU-R BT.1120 صممت في الأساس من أجل نقل إشارات للتلفزيون عالي الوضوح بينية 4:2:2 وبعمق 10 بتات بتردد رتل يصل إلى 30 Hz أو تردد عملي قيمته 60 Hz؛

(هـ) أن السطوح البينية البصرية العملية التي تدعم معدل بيانات يدور حول 10 Gbit/s موجودة وأن السطوح البينية الكهربائية والبصرية العملية التي تدعم معدلات بيانات بقيمة 6 و 12 و 24 Gbit/s موجودة أيضاً، وإن السطوح البينية التي تدعم معدلات بيانات أعلى ستكون متاحة في المستقبل،

توصي

باستعمال المواصفات الموضحة في الجزء 1 أو 2 أو 3 من هذه التوصية من أجل السطوح البينية الرقمية التسلسلية في الوقت الفعلي من أجل إشارات التلفزيون فائق الوضوح.

الملاحظة 1 - يقدم الجدول 1 في صورة جدولية الخصائص الرئيسية للسطوح البينية للأجزاء 1 و 2 و 3.

عندما يكون هناك إمكانية الاختيار من بين السطوح البينية من أجل البنية التحتية المطلوبة، يمكن القيام بعملية الاختيار هذه مع مراعاة العوامل التشغيلية والعوامل التجارية الأخرى، بما في ذلك وسط الإرسال والمسافة حسب الوارد في الجدول 1.

الجدول 1

الخصائص الرئيسية للسطوح البينية للأجزاء 1 و 2 و 3

الجزء 3		الجزء 2	الجزء 1		
بصري	كهربائي				
كلمة من 10 بتات		كلمة من 12 بتة	كلمة من 10 بتات	الحاوية	تقابل البيانات
Gbit/s 23,76 أو 11,88 أو 5,94		Gbit/s 10,692	Gbit/s 10,692	سرعة الوصلة	
حتى 8		حتى 24	حتى 16	عدد الوصلات	
ألياف بصرية أحادية الأسلوب أو متعددة الأساليب	كبلات محورية	ألياف بصرية متعددة الأساليب	ألياف بصرية أحادية الأسلوب	وسط الإرسال	الطبقة المادية
1 (CWDM) أو حتى 8 (طول موجي وحيد لكل وصلة ألياف)	حتى 8	24	1 (DWDM)	عدد وصلات الألياف البصرية/الكبلات	
LC/PC simplex/duplex	BNC	MPO	LC/PC simplex/duplex	الموصل	
(MM) m 100 > (SM) km 4 >	(6G) m 100 > (12G) m 70 > (24G) m 30 >	m 100 >	km 2 >	مسافة الإرسال	
داخل الاستديو أو بين الاستديوهات	داخل الاستديو	داخل الاستديو	بين الاستديوهات	أمثلة على التطبيقات	

BNC: وصلة شبكة أساسية

CWDM: تعدد إرسال بتقسيم تقريبي لطول الموجة

DWDM: تعدد إرسال بتقسيم كثيف لطول الموجة

LC/PC: موصل لوسنت

MPO: ألياف متعددة دفع/سحب

الملاحظة 2 - يشير الرمز 'n' في هذه التوصية بالكامل إلى رقم بالتقويم الستة عشري والرمز '(10)' إلى رقم بالتقويم العشري.

الملاحظة 3 - تعرف بني عينات صورة مصدر التلفزيون فائق الوضوح (UHDTV) في التوصية ITU-R BT.2020 وترد في الجدول 2. وللتلفزيون فائق الوضوح نسق للصورة (بنية العينة) 3 840 × 2 160 (التلفزيون فائق الوضوح، الإصدار 1) أو 7 680 × 4 320 (التلفزيون فائق الوضوح، الإصدار 2).

الجدول 2

بني عينات الصور وترددات الرتل لأنظمة التلفزيون فائق الوضوح التي تدعمها هذه التوصية

تردد الرتل (Hz)	عدد الخطوط في كل رتل	عينات النصوص أو الألوان R' G' B' لكل خط	تسمية النظام	فئة النظام
24/1,001	2 160	3 840	3 840 × 2 160/23.98/P	UHDTV1
24			3 840 × 2 160/24/P	
25			3 840 × 2 160/25/P	
30/1,001			3 840 × 2 160/29.97/P	
30			3 840 × 2 160/30/P	
50			3 840 × 2 160/50/P	
60/1,001			3 840 × 2 160/59.94/P	
60			3 840 × 2 160/60/P	
100			3 840 × 2 160/100/P	
120/1,001			3 840 × 2 160/119.88/P	
120			3 840 × 2 160/120/P	
24/1,001			4 320	
24	7 680 × 4 320/24/P			
25	7 680 × 4 320/25/P			
30/1,001	7 680 × 4 320/29.97/P			
30	7 680 × 4 320/30/P			
50	7 680 × 4 320/50/P			
60/1,001	7 680 × 4 320/59.94/P			
60	7 680 × 4 320/60/P			
100	7 680 × 4 320/100/P			
120/1,001	7 680 × 4 320/119.88/P			
120	7 680 × 4 320/120/P			

الجزء 1

1 تعاريف المصطلحات

رزم البيانات المساعدة	ANC
التلفزيون فائق الوضوح بنسق صورة (بنية عينات)، $3\ 840 \times 2\ 160$ أو $7\ 680 \times 4\ 320$	UHDTV
التلفزيون فائق الوضوح بنسق صورة (بنية عينات)، $3\ 840 \times 2\ 160$	UHDTV1
التلفزيون فائق الوضوح بنسق صورة (بنية عينات)، $7\ 680 \times 4\ 320$	UHDTV2
شفرات التحقق من الإطباب الدوري المعروفة في التوصية ITU-R BT.1120	CRC
استعادة بيانات الميقاتية	CDR
يعين المصطلح EAV المستعمل في الجزء 1 من هذه التوصية معلومات توقيت مكونة من أربع بايتات حول منطقة نهاية فيديو نشطة	EAV
البيانات المدرجة في فاصل طمس الخط الرقمي بين EVA/LN/CRC و SAV	HANC data
شفرة خاصة لاكتشاف حد كلمة التشفير 8B/10B المعرف في المعيار ANSI INCITS 230	K28.5
بيانات رقم الخط المعرفة في التوصية ITU-R BT.1120	LN
صيف البيكسلات الموجود على السطح البيني من أجل نقل الصور (نسق الحاوية من أجل الجزء 1 من هذه التوصية هو $1\ 920 \times 1\ 080$)	نسق الحاوية (Container format)
معلومات التوقيت حول بداية منطقة فيديو نشطة يرد تعريفها في التوصية ITU-R BT.1120	SAV
قطار متوازي من 10 بتات له نفس بنية قطار بيانات المصدر المعرف في التوصية ITU-R BT.1120. ويحمل قطار البيانات المشدرة هذا بنية الصورة المعروفة في بيانات نسق المصدر المعروفة في التوصية ITU-R BT.1120	قطار أساسي (Basic stream)
القنوات CH2 و CH4 و CH6 و CH8 (الوصلة Bs) للقنوات الأساسية المعروفة في الملحق B بالجزء 1، الفقرة 4.B1 (الأسلوب D)	قطار أساسي زوجي (Even basic stream)
القنوات CH1 و CH3 و CH5 و CH7 (الوصلة As) للقنوات الأساسية المعروفة في الملحق B بالجزء 1، الفقرة 4.B1 (الأسلوب D)	قطار أساسي فردي (Odd basic stream)
تعين واحدة من بايتات البيانات D0.0 للتشفير 8B/10B المعرف في المعيار ANSI INCITS 230	بيانات الحشو (Stuffing data)

2 نظرة مجملة على النظام الأساسي

بالنسبة للتلفزيون UHDTV1، ينبغي مقابلة صورتين مع 4 أو 8 أو 16 أو 32 صورة جزئية من خلال تقسيم تشدير بعينتين أو برتلين في حالة التردد بين 100 و 120 Hz وينبغي مقابلة الصورتين مع الأسلوب D للسطح البيني 10G-HDSI لوصلة وحيدة أو وصلتين أو أربع وصلات أو ثمان وصلات أو ست عشرة وصلة، حسبما هو معرف في الملحق B بالجزء 1 عبر القنارات الأساسية التي تتطابق مع السطح البيني الرقمي التسلسلي 1,5 Gbit/s المعرف في التوصية ITU-R BT.1120، كما هو موضح في الشكل 1-1. وتبديل إشارات السطح البينية التي يجري تقابلها طبقاً للجزء 1 من هذه التوصية يقتصر على تردد أقصى مقداره 60 Hz. وتبديل النطاق الأساسي غير مغطى.

وعند دمج بيانات ANC اختيارية، ينبغي أن يتطابق نسق رزمة البيانات ANC مع التوصية ITU-R BT.1364. وينبغي أن تكون البيانات السمعية المساعدة على النحو المعرف في التوصية ITU-R BT.1365 وأن يتم تقابلها بالترتيب التالي:

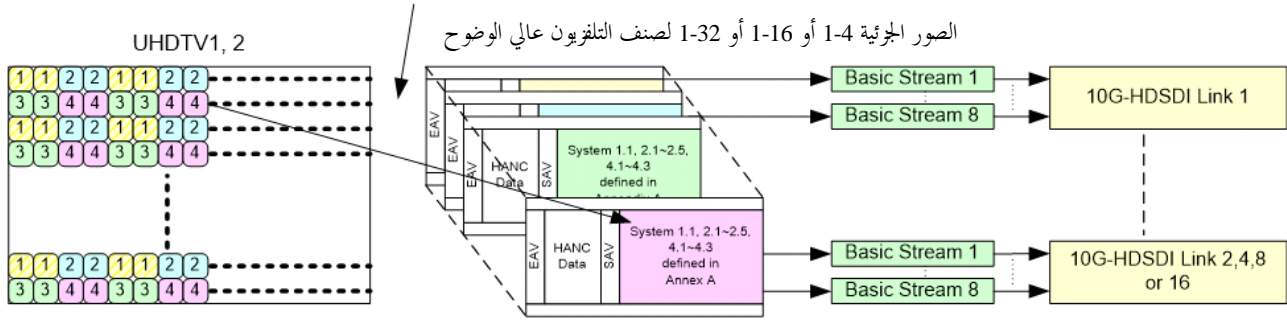
- القطار الأساسي (الأول) للقناة CH1 للوصلة 1 للسطح البيني 10G-HDSDI، حتى قناة كحد أقصى بتردد اعتيان 48 kHz أو حتى ثمان قنوات كحد أقصى بتردد اعتيان 96 kHz؛
- القطار الأساسي (الثاني) للقناة CH1 للوصلة 2 للسطح البيني 10G-HDSDI، حتى قناة كحد أقصى بتردد اعتيان 48 kHz أو حتى ثمان قنوات كحد أقصى بتردد اعتيان 96 kHz.

وينبغي للأعداد المتعددة للقطارات الأساسية التي تنقل بيانات المصدر لصور التلفزيون فائق الوضوح أن تخضع لتعدد الإرسال والسلسلة إلى سطح بيني 10G-HDSDI بوصلة وحيدة أو بوصلات متعددة كما هو معرف في الفقرتين 3 و4.

الشكل 1-1

نظرة عامة لتقابل التلفزيون فائق الوضوح

تقسيم تشديري بعينتين أو بعينتين لكل منهما رتلان



3 تقابل التلفزيون UHDTV1 مع سطح بيني 10G-HDSDI بوصلة وحيدة أو وصلتين أو أربع وصلات

1.3 تقابل الحمولة النافعة الفيديوية

يبين الجدول 1-1 أنساق الصور التي ينبغي تقسيمها إلى أربع صور جزئية بتقسيم تشديري بعينتين أو بتقسيم تشديري بعينتين لكل منهما رتلان والتي ينبغي إجراء تقابلها مع الأسلوب D للسطح البيني 10G-HDSDI بوصلة وحيدة أو وصلتين أو أربع وصلات وهو الأسلوب المعرف بالملحق B بالجزء 1. وينبغي لكل صورة جزئية أن يكون لها نسق الصورة 1920×1080 المعرف كالأنظمة 1.1 أو 1.2 أو 2.2 أو 3.2 أو 4.2 أو 5.2 أو 1.4 أو 2.4 أو 3.4 في الملحق A بالجزء 1، الجداول A1-1 وA2-1 وA3-1.

الجدول 1-1

أنساق صور المصدر للتلفزيون UHDTV1 المدعوم بالجزء 1 من هذه التوصية

رقم النظام	تسمية النظام	بنية الاعتيان/عمق البيكسلات	تردد الرتل، Hz	نسق الصورة الجزئية المعرف في الملحق A الجزء 1
النظام 1.1	3840 × 2160/24/P 3840 × 2160/25/P 3840 × 2160/30/P	4:2:2 أو 4:2:0 (Y'C _b C _r)/10-bit	24 و 25 و 30 متدرج	النظام 1.1
			24/1,001، 30/1,001 متدرج	
النظام 2.2	3840 × 2160/24/P 3840 × 2160/25/P 3840 × 2160/30/P	4:4:4 (R'G'B)/10-bit	24 و 25 و 30 متدرج	النظام 2.2
			24/1,001، 30/1,001 متدرج	
النظام 3.2	3840 × 2160/24/P 3840 × 2160/25/P 3840 × 2160/30/P	4:4:4 (R'G'B)/12-bit	24 و 25 و 30 متدرج	النظام 3.2
			24/1,001، 30/1,001 متدرج	
النظام 4.2	3840 × 2160/24/P 3840 × 2160/25/P 3840 × 2160/30/P	4:4:4 (Y'C _b C _r)/10-bit	24 و 25 و 30 متدرج	النظام 4.2
			24/1,001، 30/1,001 متدرج	
النظام 5.2	3840 × 2160/24/P 3840 × 2160/25/P 3840 × 2160/30/P	4:4:4 أو 4:2:2 أو 4:2:0 (Y'C _b C _r)/12-bit	24 و 25 و 30 متدرج	النظام 5.2
			24/1,001، 30/1,001 متدرج	
النظام 1.2	3840 × 2160/50/P 3840 × 2160/60/P	4:2:2 أو 4:2:0 (Y'C _b C _r)/10-bit	50 و 60 متدرج	النظام 1.2
			60/1,001 متدرج	
النظام 1.4	3840 × 2160/50/P 3840 × 2160/60/P	4:2:2 أو 4:2:0 (Y'C _b C _r)/12-bit	50 و 60 متدرج	النظام 1.4
			60/1,001 متدرج	
النظام 2.4	3840 × 2160/50/P 3840 × 2160/60/P	4:2:2 أو 4:2:0 (R'G'B' or Y'C _b C _r)/10-bit	50 و 60 متدرج	النظام 2.4
			60/1,001 متدرج	
النظام 3.4	3840 × 2160/50/P 3840 × 2160/60/P	4:4:4 (R'G'B' or Y'C _b C _r)/12-bit	50 و 60 متدرج	النظام 3.4
			60/1,001 متدرج	
النظام 1.2	3840 × 2160/120/P	4:2:2 أو 4:2:0 (Y'C _b C _r)/10-bit	120/1,001 متدرج	النظام 1.2
النظام 1.2	3840 × 2160/120/P	4:2:2 أو 4:2:0 (Y'C _b C _r)/10-bit	120 متدرج	النظام 1.2
النظام 1.4	3840 × 2160/120/P	4:2:2 أو 4:2:0 (Y'C _b C _r)/12-bit	120/1,001 متدرج	النظام 1.4
النظام 1.4	3840 × 2160/120/P	4:2:2 أو 4:2:0 (Y'C _b C _r)/12-bit	120 متدرج	النظام 1.4
النظام 2.4	3840 × 2160/120/P	4:4:4 (R'G'B' or Y'C _b C _r)/10-bit	120/1,001 متدرج	النظام 2.4
النظام 2.4	3840 × 2160/120/P	4:4:4 (R'G'B' or Y'C _b C _r)/10-bit	120 متدرج	النظام 2.4
النظام 3.4	3840 × 2160/120/P	4:4:4 (R'G'B' or Y'C _b C _r)/12-bit	120/1,001 متدرج	النظام 3.4
النظام 3.4	3840 × 2160/120/P	4:4:4 (R'G'B' or Y'C _b C _r)/12-bit	120 متدرج	النظام 3.4
النظام 1.2	3840 × 2160/120/P	4:2:2 أو 4:2:0 (Y'C _b C _r)/10-bit	100 متدرج	النظام 1.2
النظام 1.4	3840 × 2160/120/P	4:2:2 أو 4:2:0 (Y'C _b C _r)/12-bit	100 متدرج	النظام 1.4
النظام 2.4	3840 × 2160/120/P	4:4:4 (R'G'B' or Y'C _b C _r)/10-bit	100 متدرج	النظام 2.4
النظام 3.4	3840 × 2160/120/P	4:4:4 (R'G'B' or Y'C _b C _r)/12-bit	120 متدرج	النظام 3.4

وينبغي لصور الأنظمة من U1.1 إلى U1.9 أن تقسم وتقابل مع منطقة نشطة لصور جزئية من واحدة إلى أربع صور جزئية بتقسيم التشذير بعينتين كما هو مبين في الشكل A4-1 في الملحق A بالجزء 1. وتعالج الصور الجزئية للأنظمة U1.1 إلى U1.9 بوصفها صوراً جزئية للأنظمة 1.1 أو 2.2 إلى 5.2 أو 1.2 أو 1.4 إلى 3.4 كما هو مبين في الجدول 1-1 وينبغي أن تكون لها بنية عينات رقمية على النحو المعرف في التوصية ITU-R BT.2020.

والمكون 0 في بيانات صورة النظام، 4:2:0، (عينات ذات أرقام زوجية على خطوط بأرقام فردية لمركبتين لونيتين $C'_B C'_R$ غير محمصتين)، ينبغي أن يخصص له 200_h ($512_{(10)}$) في حالة نظام 10 بتات و 800_h ($2048_{(10)}$) في حالة نظام 12 بتة. ويوصف الجدول A5-1 في الملحق A بالجزء 1 العلاقة بين رقم وحدة البيكسل الرأسية/الأفقية للصورة الأصلية $3\ 840 \times 2\ 160$ ورقم العينة/الخط للصور الجزئية التي أجرى لها التقابل وهي الصور واحد واثنين وثلاثة وأربعة بتقسيم التشذير بعينتين.

2.3 السطح البيئي 10G-HDSI بوصلة وحيدة من أجل الأنظمة من U1.1 إلى U1.5

بالنسبة لصور الأنظمة من U1.1 إلى U1.5، $(30/P)$ و $(29,97/P)$ و $(25/P)$ و $(24/P)$ و $(3\ 840 \times 2\ 160/23,98/P)$ ، فإن كل صورة من الصور الجزئية من واحد إلى أربعة الناتجة عن تقسيم تشذير بعينتين، ينبغي أن تقسم إلى قطار أساسي بمعدل $1,5$ Gbit/s بوصلة وحيدة أو وصلة مزدوجة. وينبغي إجراء تقابل للأربعة قطارات الأساسية بوصلة وحيدة أو وصلة مزدوجة الناتجة عن الأربع صور الجزئية مع السطح البيئي 10G-HDSI بوصلة وحيدة على النحو المحدد في الفقرة 4.B1 من الملحق B بالجزء 1.

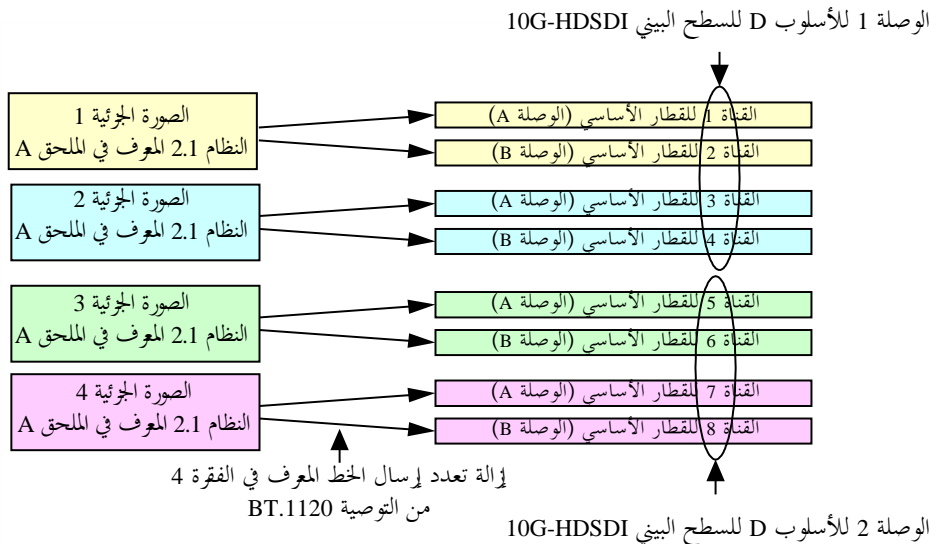
3.3 السطح البيئي 10G-HDSI بوصلة مزدوجة للأنظمة U1.6 إلى U1.9

بالنسبة لصور الأنظمة من U1.6 إلى U1.9، $(60/P)$ و $(59,94/P)$ و $(3\ 840 \times 2\ 160/50/P)$ ، فإن كل صورة من الصور الجزئية الناتجة عن تقسيم تشذير بعينتين، ينبغي أن تقسم إلى القطار الأساسي مزدوج الوصلة أو القطار الأساسي رباعي الوصلة بنفس البنية كالقطارات الأساسية مزدوجة الوصلة بالمعدل $1,5$ Gbit/s أو القطار الأساسي رباعية الوصلة بالمعدل $1,5$ Gbit/s المعرف في الفقرتين 2.A1 و 3.A1 في الملحق A بالجزء 1.

والصور الجزئية من واحد إلى أربعة المتولدة من صور النظام U1.6 تكافئ النظام 2.1 المعرف في الملحق A بالجزء 1 وينبغي أن تقسم إلى ثمانية قطارات أساسية على النحو المبين في الشكل 2-1.

الشكل 2-1

تقسيم ثنائي الاتجاهات للنظام U1.6



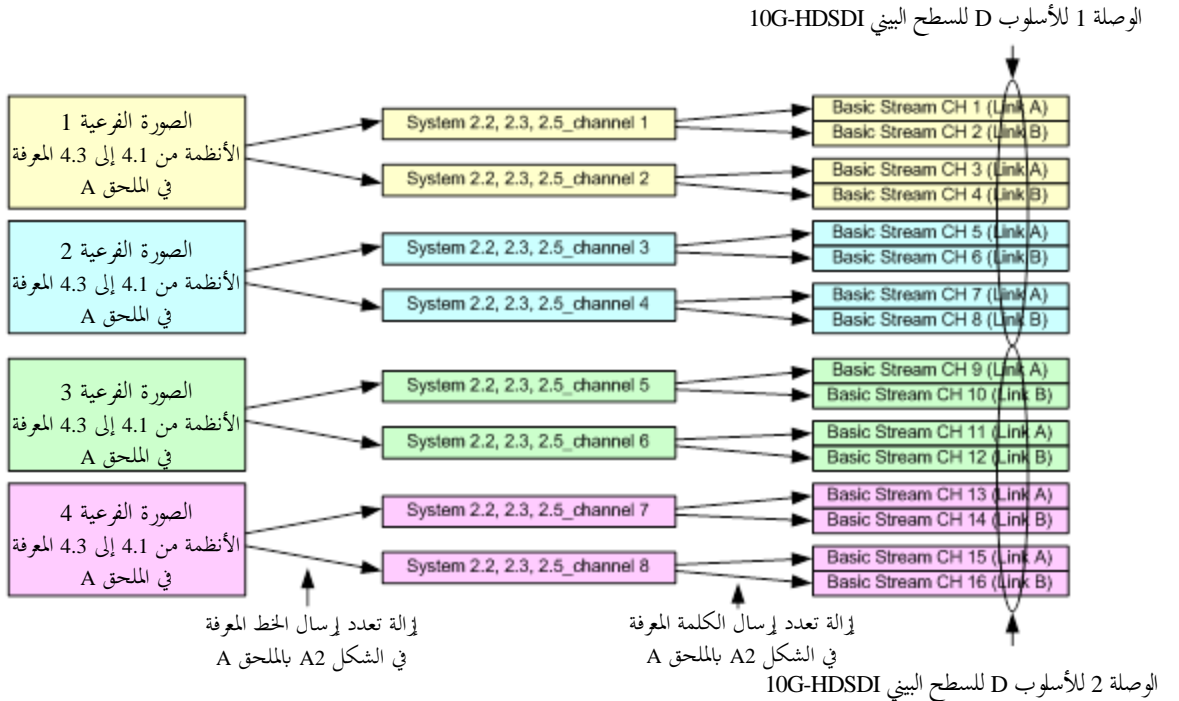
ينبغي إجراء تقابل لثمانية قطارات أساسية لسطح بيئي افتراضي للنظام U1.6 مع السطح البيئي 10G-HDSDI ذي الوصلة المزدوجة. وينبغي إجراء تقابل للقنوات 1 و 2 و 3 و 4 للقطارات الأساسية مع القنوات 1 و 3 و 5 و 7 (الوصلة A) للوصلة 1 للسطح البيئي 10G-HDSDI، وينبغي إجراء تقابل للقنوات 5 و 6 و 7 و 8 للقطارات الأساسية مع القنوات 1 و 3 و 5 و 7 (الوصلة A) للوصلة 2 للسطح البيئي 10G-HDSDI، بمعنى:

- ينبغي إجراء تقابل للقنوات 1 و 2 و 3 و 4 للقطارات الأساسية مع القنوات 1 و 3 و 5 و 7 (الوصلة A) للوصلة 1 للسطح البيئي 10G-HDSDI؛
- ينبغي إجراء تقابل للقنوات 5 و 6 و 7 و 8 للقطارات الأساسية مع القنوات 1 و 3 و 5 و 7 (الوصلة A) للوصلة 2 للسطح البيئي 10G-HDSDI.

وبالنسبة لصور الأنظمة U1.7 و U1.8 و U1.9، ينبغي تقسيم الصور الجزئية من واحد إلى أربعة إلى 16 قطاراً أساسياً كما هو مبين في الشكل 3-1.

الشكل 3-1

تقسيم إلى 16 اتجاهاً للأنظمة U1.7 و U1.8 و U1.9



الأسلوب D للسطح البيئي 10G-HDSDI المعرف في الملحق B بالجزء 1 يمكنه أن يرسل حتى أربعة أزواج من الأنظمة 2.2 أو 3.2 أو 4.2 أو 5.2 بالمعدل 1.5 Gbit/s بوصلة مزدوجة أو حتى زوجين من الأنظمة 1.4 أو 2.4 أو 3.4 بالمعدل 1.5 Gbit/s بوصلة رباعية على النحو المعرف في الملحق B بالجزء 1. والخلاصة، أنه ينبغي إرسال صور التلفزيون UHDTV1 للأنظمة U1.6 و U1.7 و U1.8 و U1.9 باستعمال الأسلوب D للسطح البيئي 10G-HDSDI بوصلة مزدوجة.

وينبغي إجراء تقابل لستة عشر قطاراً أساسياً لسطح بيئي افتراضي للأنظمة U1.7 و U1.8 و U1.9 مع السطح البيئي 10G-HDSDI بوصلة مزدوجة. ومجموعات القطارات الأساسية CH(8k-7) و CH(8k-6) و CH(8k-5) و CH(8k-4) و CH(8k-3) و CH(8k-2) و CH(8k-1) و CH(8k)، حيث يمثل k رقماً من 1 إلى 2، ينبغي أن تقابل مع القنوات من 1 إلى 8 للوصلة (k) للسطح البيئي 10G-HDSDI، بمعنى:

- القطارات الأساسية CH1 إلى CH8 ينبغي تقابلها مع القنوات من 1 إلى 8 للوصلة 1 للسطح البيئي 10G-HDSDI؛

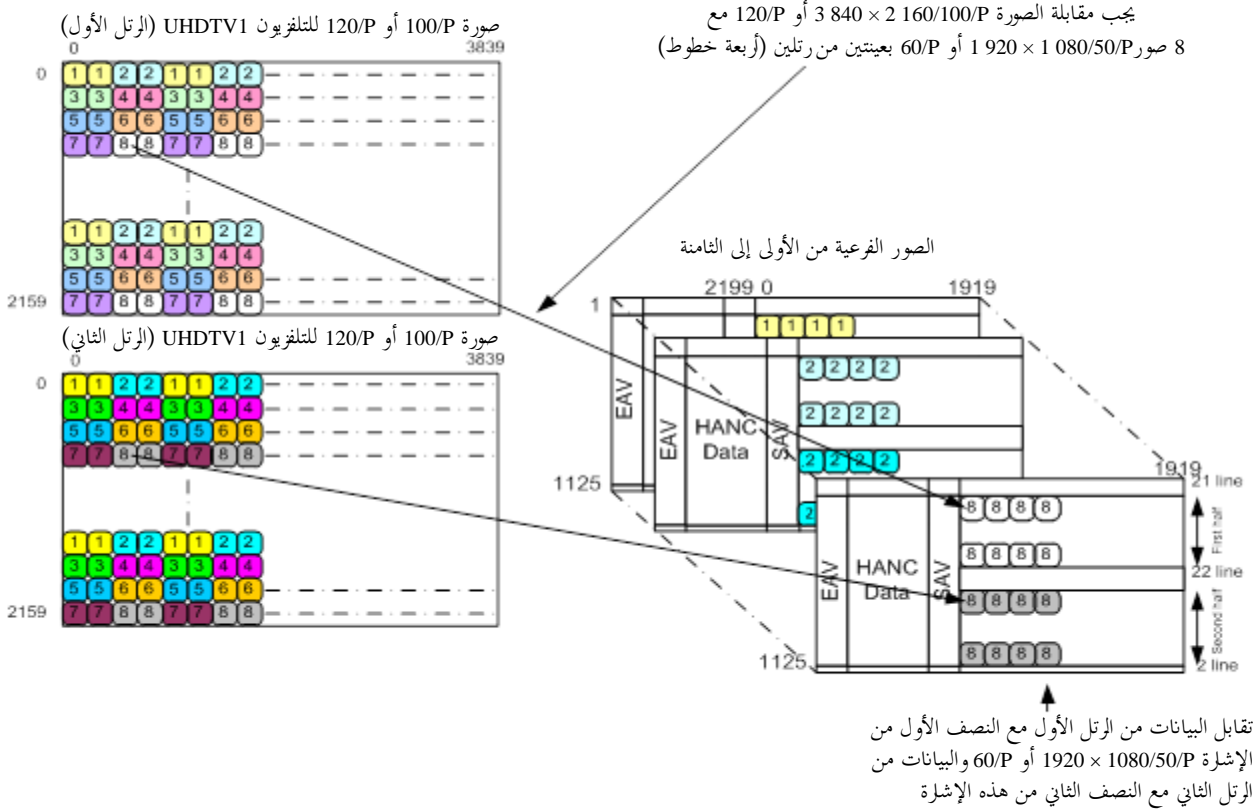
- القطارات الأساسية CH9 إلى CH16 ينبغي تقابلها مع القنوات من 1 إلى 8 للوصلة 2 للسطح البيني 10G-HDSI.

4.3 السطح البيني 10G-HDSI بوصلة رباعية من أجل الأنظمة U1.10 إلى U1.17

بالنسبة لصور الأنظمة من U1.10 إلى U1.17 ($3\ 840 \times 2\ 160/100/P$ أو $120/P$)، ينبغي توليد بيانات ثمان صور فرعية لكل أربعة خطوط بالتقسيم بالتشذير بعينتين كل منهما تتألف من رتلين كما هو مبين في الشكل 4-1. وينبغي تقسيم كل صورة فرعية إلى قطار أساسي بوصلة مزدوجة أو قطار أساسي بوصلة رباعية بنفس البنية الخاصة بالقطارات الأساسية ذات المعدل $1.5\ \text{Gbit/s}$ بوصلة زوجية أو بوصلة رباعية، المعروفة في الفقرتين 2.A1 و 3.A1 من الملحق A بالجزء 1.

الشكل 4-1

تشذير بعينتين من رتلين لتقابل الصورة $3\ 840 \times 2\ 160/100/P$ أو $120/P$ مع 8 صور $1\ 920 \times 1\ 080/50/P$ أو $60/P$

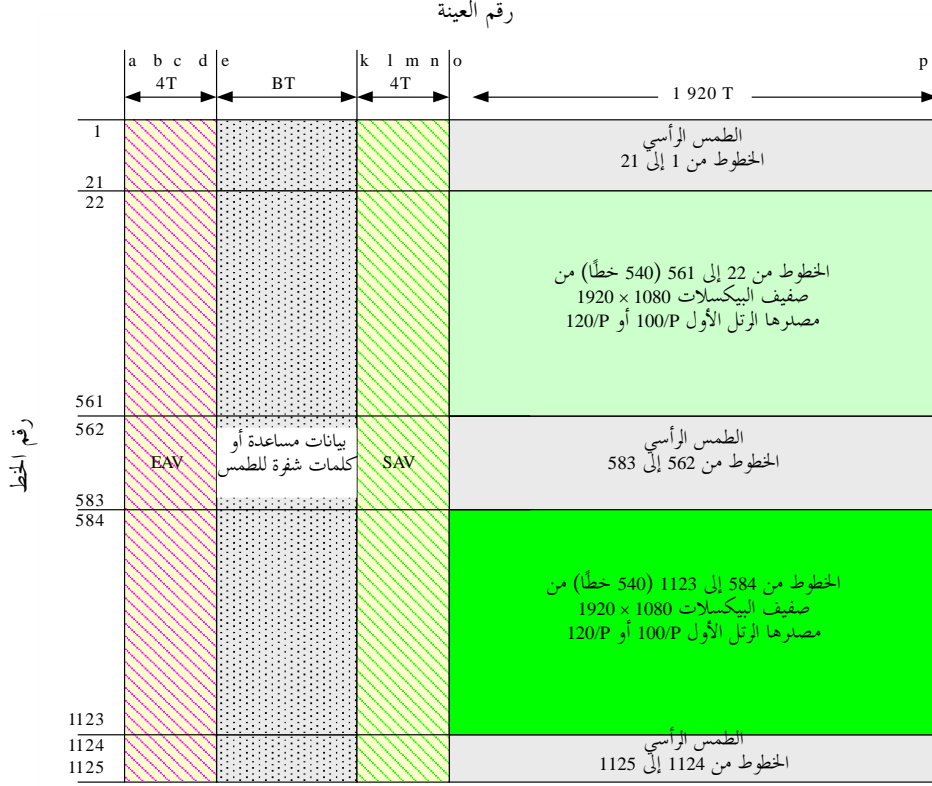


ينبغي تطبيق التقسيم بالتشذير بعينتين لكل منهما رتلان على الصور $3\ 840 \times 2\ 160/100/P$ أو $120/P$ المدرجة في الجدول 1-1 (الأنظمة من U1.10 إلى U1.16) وينبغي إجراء تقابل لرتلين متتاليين، الأول والثاني، مع منطقة الطمس الرأسية والمنطقة النشطة من القنوات الثماني للإشارات $1\ 920 \times 1\ 080/50/P$ أو $60/P$ لكل أربعة خطوط. والخطوط $4N + 1$ و $4N + 2$ و $4N + 3$ و $4N + 4$ ($N = 0, 1, 2, 3, \dots, 539$) من الرتلين الأول والثاني ينبغي إجراء تقابل لها مع الصورتين الفرعيتين 1 و 2 و 3 و 4 و 5 و 6 و 7 و 8، على التوالي لكل عينتين أفقيتين متتاليتين. وينبغي إجراء تقابل للرتل الأول مع عدد من الخطوط من الخط-22 إلى الخط-561 والرتل الثاني مع عدد من الخطوط من الخط-584 إلى الخط-1123. وينبغي إدخال طمس الخط الرأسي من الخط-1 إلى الخط-21 قبل الرتل الأول والطمس الرأسي من الخط-562 إلى الخط-583 بين الرتلين الأول والثاني. وينتج عن هذا التقسيم الصور الفرعية المكافئة من 1 إلى 8.

ويعرض الشكل 5-1 بنية الرتل 1 080/50/P × 1 920 أو 60/P، والذي يتم فيها التشفير اللوني لمناطق الطمس الرأسي ومنطقة البيانات التي تم تقابلها من اثنين من الرتلين الأول والثاني للصور 216/100/P × 3 840 أو 120/P. ويعرّف الجدول 1-2 العلاقة بين أرقام العينات/الخطوط للرتلين الأول والثاني الأصليين للإشارة 2 160/100/P × 3 840 أو 120/P وأرقام العينات/الخطوط للصور الفرعية 1 080/50/P × 1 920 أو 60/P من 1 إلى 8 التي جرى تقابلها من التشدير بعينتين تتألف كل منها من رتلين.

الشكل 5-1

بنية تقابل الصور والتتابعات المرجعية للتوقيت الرقمي للصور 1 080/50/P × 1 920 أو 60/P



النظام	a	b	c	d	e	k	l	m	n	o	p	BT
UI.10-UI.13	1920	1921	1922	1923	1924	2196	2197	2198	2199	0	1919	272T
UI.14-UI.17	1920	1921	1922	1923	1924	2636	2637	2638	2639	0	1919	712T

ملاحظات

- 1 المحور الأفقي ليس بمقياس رسم.
- 2 يمتد أي خط لفيديو رقمي من أول كلمة EAV إلى آخر كلمة في البيانات الفيديوية.
- 3 عدد عينات البيانات الفيديوية (العينات من الأرقام "o" إلى "p") يسوي 1920. حيث يشير الحرف "o" إلى العينة رقم 0 والحرف "p" إلى العينة رقم 1919.
- 4 T هي مدة الميقاتية المرجعية.

الجدول 2-1

العلاقة بين رقم عينة/خط الصورة الأصلية من الرتلين الأول والثاني ورقم عينة/خط الصورة الفرعية التي أجري لها تقابل بالتنقسم بالتشذير بعينتين تتألف كل منهما من رتلين

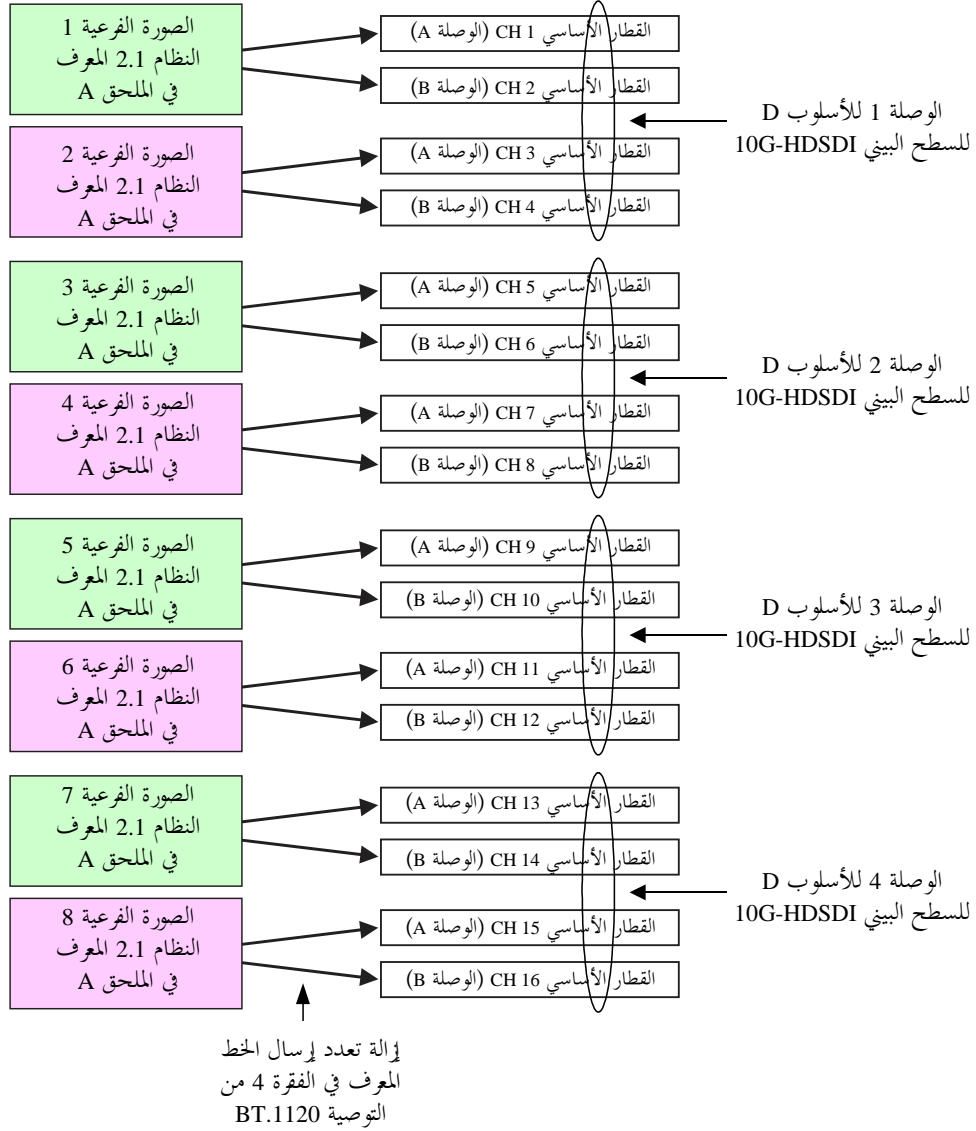
رقم عينة الصورة 120/P أو 3 840 × 2 160/100/P الأصلية رقم خط الصورة 120/P أو 3 840 × 2 160/100/P الأصلية	رقم عينة الصورة 60/P أو 1 920 × 1 080/50/P التي تم تقابلها رقم خط الصورة 60/P أو 1 920 × 1 080/50/P التي تم تقابلها	الصورة الفرعية
$4M, 4M + 1$ samples $4N$ line		1
$4M + 2, 4M + 3$ samples $4N$ line		2
$4M, 4M + 1$ samples $4N + 1$ line	$2M, 2M + 1$ samples $22 + N$ line (من الرتل الأول)	3
$4M + 2, 4M + 3$ samples $4N + 1$ line		4
$4M, 4M + 1$ samples $4N + 2$ line	$2M, 2M + 1$ samples $584 + N$ line (من الرتل الثاني)	5
$4M + 2, 4M + 3$ samples $4N + 2$ line		6
$4M, 4M + 1$ samples $4N + 3$ line		7
$4M + 2, 4M + 3$ samples $4N + 3$ line		8

ملاحظة - $M = 0, 1, 2, 3 \dots 959$ و $N = 0, 1, 2, 3 \dots 539$

الصور الفرعية من 1 إلى 8 المتولدة من صور النظامين U1.10 و U1.14 تكافئ النظام 1.2 على النحو المعرّف في الملحق A بالجزء 1 وينبغي تقسيمها إلى 16 قطاعاً أساسياً كما هو مبين في الشكل 6-1.

الشكل 6-1

تقسيم إلى 16 اتجاه للنظام U1.6



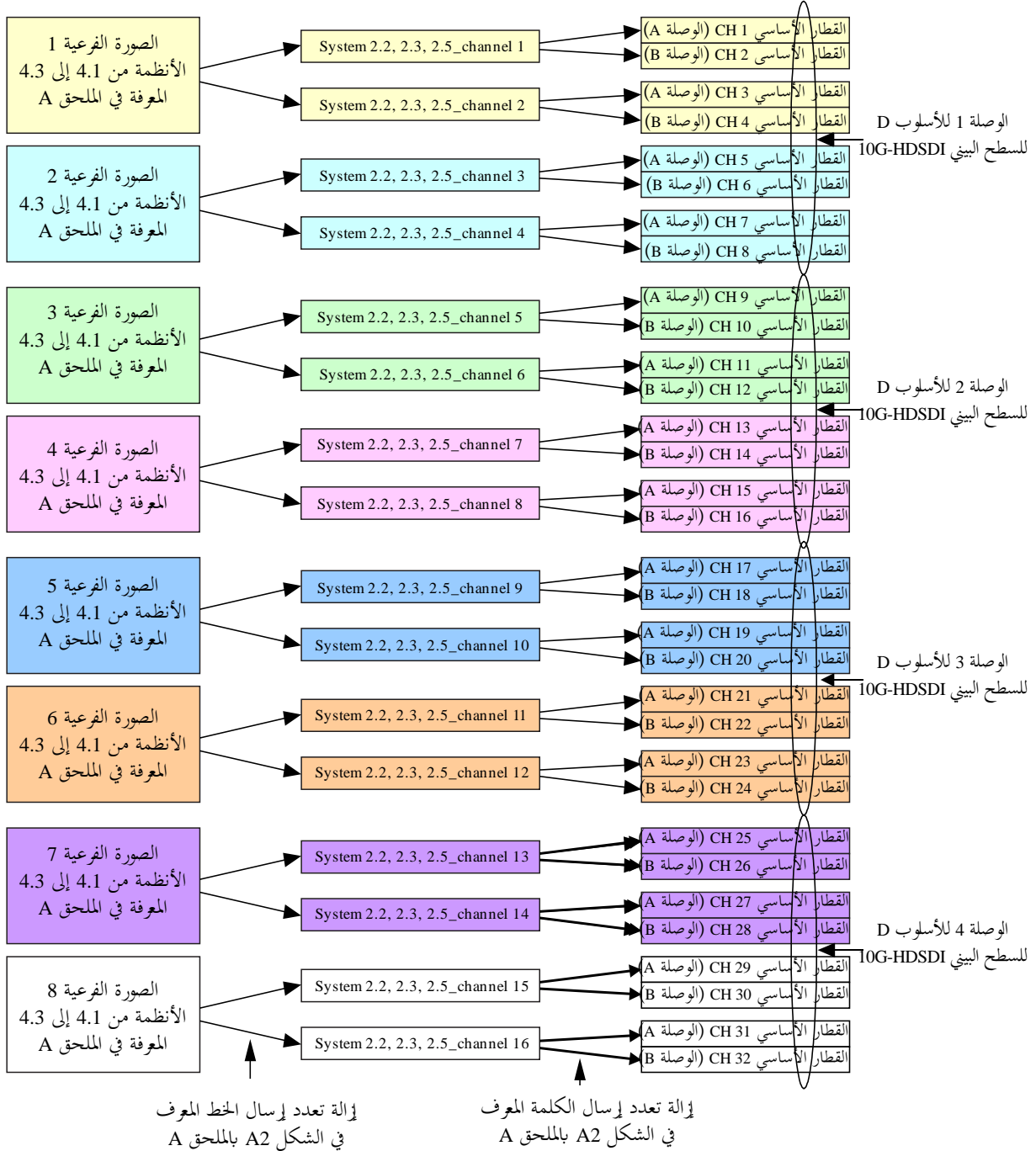
ينبغي إجراء تقابل لستة عشر قطاراً أساسياً لسطح بيئي افتراضي للنظامين U1.10 و U1.14 مع السطح البيئي 10G-HSDI ذي الوصلة الرباعية على النحو التالي:

- يجرى تقابل للقطارات الأساسية CH1 و CH2 و CH3 و CH4 مع القنوات CH1 و CH3 و CH5 و CH7 (الوصلة As) للوصلة 1 للسطح البيئي 10G-HSDI؛
- يجرى تقابل للقطارات الأساسية CH5 و CH6 و CH7 و CH8 مع القنوات CH1 و CH3 و CH5 و CH7 (الوصلة As) للوصلة 2 للسطح البيئي 10G-HSDI؛
- يجرى تقابل للقطارات الأساسية CH9 و CH10 و CH11 و CH12 مع القنوات CH1 و CH3 و CH5 و CH7 (الوصلة As) للوصلة 3 للسطح البيئي 10G-HSDI؛
- يجرى تقابل للقطارات الأساسية CH13 و CH14 و CH15 و CH16 مع القنوات CH1 و CH3 و CH5 و CH7 (الوصلة As) للوصلة 4 للسطح البيئي 10G-HSDI.

وبالنسبة لصور الأنظمة U1.11 و U1.12 و U1.13 و U1.15 و U1.16 و U1.17، ينبغي تقسيم الصور الفرعية من 1 إلى 8 إلى 32 قطاراً أساسياً كما هو مبين في الشكل 7-1.

الشكل 7-1

تقسيم إلى 32 اتجاه للأنظمة U1.11 و U1.12 و U1.13



الأسلوب D للسطح البيئي 10G-HSDI المعرف في الملحق B بالجزء 1 يمكنه أن يرسل حتى أربعة أزواج من الأنظمة 2.2 أو 3.2 أو 4.2 أو 5.2 بالمعدل 1,5 Gbit/s بوصلة مزدوجة أو حتى زوجين من الأنظمة 1.4 أو 2.4 أو 3.4 بالمعدل 1,5 Gbit/s بوصلة رباعية

على النحو المعرّف في الملحق B بالجزء 1. والخلاصة أنه ينبغي إرسال صور التلفزيون UHDTV1 للأنظمة من U1.10 إلى U1.17 باستخدام الأسلوب D للسطح البيني 10G-HDSDI بوصلة رباعية على النحو المعرّف في الملحق B بالجزء 1.

وينبغي إجراء تقابل لاثنتين وثلاثين قطاراً أساسياً لسطح بيني افتراضي للأنظمة U1.11 و U1.12 و U1.13 و U1.15 و U1.16 و U1.17 مع السطح البيني 10G-HDSDI بوصلة رباعية. ومجموعات القطارات الأساسية CH(8k-5) و CH(8k-6) و CH(8k-7) و CH(8k-4) و CH(8k-3) و CH(8k-2) و CH(8k-1) و CH(8k)، حيث يمثل k رقماً من 1 إلى 4، ينبغي أن تقابل مع القنوات 1 و 2 و 3 و 4 و 5 و 6 و 7 و 8 للوصلة (k) للسطح البيني 10G-HDSDI، بمعنى:

- القطارات الأساسية من CH1 إلى CH8 ينبغي تقابلها مع القنوات من 1 إلى 8 للوصلة 1 للسطح البيني 10G-HDSDI؛
- القطارات الأساسية من CH9 إلى CH16 ينبغي تقابلها مع القنوات من 1 إلى 8 للوصلة 2 للسطح البيني 10G-HDSDI؛
- القطارات الأساسية من CH17 إلى CH24 ينبغي تقابلها مع القنوات من 1 إلى 8 للوصلة 3 للسطح البيني 10G-HDSDI؛
- القطارات الأساسية من CH25 إلى CH32 ينبغي تقابلها مع القنوات من 1 إلى 8 للوصلة 4 للسطح البيني 10G-HDSDI.

5.3 خصائص السطح البيني البصري

ينبغي لخصائص السطح البيني البصري للوصلة الفردية والمزدوجة والرباعية للسطح البيني 10G-HDSDI أن تتطابق مع الملحق C بالجزء 1.

وعند نقل إشارة الوصلة المزدوجة للسطح البيني 10G-HDSDI عبر كبل ألياف واحد أحادي الأسلوب، يمكن استعمال تكنولوجيا تعدد الإرسال بتقسيم طول الموجة (WDM) أو تعدد الإرسال بالتقسيم المكثف لطول الموجة (DWDM). وينبغي تخصيص طولي الموجة الاسميين nm 1310 و nm 1550 للوصلتين 1 و 2 بالنسبة للنقل بالتكنولوجيا WDM طبقاً للملحق C بالجزء 1. وعند استعمال التكنولوجيا DWDM، فإنه ينبغي تخصيص طولي الموجة المركزيين الاسميين nm 1557,36 و nm 1556,55 للوصلتين 1 و 2 على النحو المدرج في الجدول 3-1. وينبغي تخصيص أطوال الموجة المركزية الاسمية التقريبية nm 1557,36 و nm 1556,55 و nm 1555,75 و nm 1554,94 للوصلات من 1 إلى 4 من أجل السطوح البينية 4ch DWDM.

الجدول 3-1

أطوال الموجة المركزية الاسمية للسطح البيني 2ch و 4ch DWDM للتلفزيون UHDTV1

رقم الوصلة	أطوال الموجة المركزية الاسمية التقريبية للسطح البيني 2ch DWDM	أطوال الموجة المركزية الاسمية التقريبية للسطح البيني 4ch DWDM
1	nm 1557,36	nm 1557,36
2	nm 1556,55	nm 1556,55
3	nm 1555,75	nm 1555,75
4	nm 1554,94	nm 1554,94

6.3 تقابل البيانات المساعدة/السمعية

1.6.3 تقابل البيانات المساعدة

ينبغي إجراء تقابل للبيانات المساعدة، إن وجدت، مع منطقة الطمس للقطار الأساسي CH1 للسطح البيني 10G-HDSI. وينبغي لنسق البيانات أن يتطابق مع التوصية ITU-R BT.1364.

وبالنسبة للسطح البيني 10G-HDSI بوصلة مزدوجة ووصلة رابعة، ينبغي إجراء تقابل للبيانات المساعدة مع القطار الأساسي CH1 للوصلة 1 للسطح البيني 10G-HDSI أولاً، على أن يجري تقابل لأي بيانات متبقية مع CH1 للوصلات من 2 إلى 4 للسطح البيني 10G-HDSI بالترتيب الوصلة 1 ثم الوصلة 2 ثم الوصلة 3 ثم الوصلة 4.

2.6.3 تقابل البيانات السمعية

ينبغي للبيانات السمعية، إن وجدت، أن تقابل مع قطار البيانات $C'B/C'R$ الخاص بمساحة البيانات المساعدة الأفقية للقطار الأساسي CH1 لوصلة السطح البيني 10G-HDSI طبقاً للتوصية ITU-R BT.1365 وينبغي أن ترسل في مجموعات من أربع قنوات حتى 16 قناة كحد أقصى بتردد اعتيان 48 kHz أو حتى ثمان قنوات كحد أقصى بتردد اعتيان 96 kHz.

وفي حالة السطح البيني 10G-HDSI بوصلة مزدوجة أو رابعة، ينبغي استخدام القطار الأساسي CH1 للوصلة 1 للسطح البيني 10G-HDSI أولاً لإرسال البيانات السمعية في مجموعات من أربع قنوات حتى 16 قناة كحد أقصى بتردد اعتيان 48 kHz أو حتى ثمان قنوات كحد أقصى بتردد اعتيان 96 kHz وذلك طبقاً للتوصية ITU-R BT.1365. وإذا احتاج الأمر إلى أكثر من 16 قناة من القنوات السمعية (ثمان قنوات بتردد اعتيان 96 kHz)، ينبغي استعمال القطار الأساسي CH1 الخاص بالوصلات من 2 إلى 4 للسطح البيني 10G-HDSI بالترتيب الوصلة 1 ثم الوصلة 2 ثم الوصلة 3 ثم الوصلة 4 وذلك طبقاً للتوصية ITU-R BT.1365. العدد الأقصى للقنوات المحمولة في الأسلوب D من السطح البيني 10G-HDSI مزدوج ورباعي الوصلة يساوي 32 قناة و64 قناة بتردد اعتيان يساوي 48 kHz أو 16 قناة و32 قناة بتردد اعتيان يساوي 96 kHz.

ملاحظة - الأسلوب D على النحو المعرف به في الملحق B بالجزء 1، يمكنه حمل البيانات HANC الموجودة في القطارات الأساسية CH1 و3 و5 و7 بترددات للرتل تتراوح بين 23,98 Hz و25 Hz. وفي الجزء 1 من هذه التوصية، لا تقابل البيانات السمعية إلا مع مساحة البيانات HANC في القطار الأساسي CH1 بغض النظر عن تردد الرتل.

وينبغي تقابل رزم التحكم السمعي مع قطار البيانات البيانات "Y" لمساحة البيانات ANC الأفقية في القطار الأساسي CH1 للوصلة 1 والوصلات من 2 إلى 4 (عند الضرورة) للسطح البيني 10G-HDSI، وينبغي أن يجري ذلك طبقاً للتوصية ITU-R BT.1364.

3.6.3 تقابل معرف هوية الحمولة النافعة

ينبغي لمعرف هوية الحمولة النافعة أن يقبل مع منطقة الطمس الخاصة بكل قطار أساسي للسطح البيني 10G-HDSI. ويعرف الجدول 4-1 معرف هوية الحمولة النافعة للحمولة النافعة الفيديوية للتلفزيون UHDTV1.

وينبغي لمعرف هوية الحمولة النافعة هذا أن يكون مطابقاً لنسق معرف هوية الحمولة النافعة المحدد في التوصية ITU-R BT.1614. والقيمة A1_h للبايتة 1 إلزامية وتحدد نسق الحمولة النافعة الفيديوية للتلفزيون UHDTV1 وتحدد قيم البايتات الثلاث الباقية السمات الأخرى للحمولة النافعة الفيديوية للتلفزيون UHDTV1 على النحو المعرف في الجزء 1 من هذه التوصية.

وينبغي أن يكون موقع معرف هوية الحمولة النافعة هذا مطابقاً للملحق B بالجزء 1.

الجدول 4-1

تعريف معرف هوية الحمولة النافعة للحمولات النافعة الفيديوية للتلفزيون UHDTV1 المنقولة
عبر سطوح بيئية رقمية متسلسلة (اسمية) بوصلة مزدوجة أو رباعية بمعدل 10 Gbit/s

البيئات	البايتة 1	البايتة 2	البايتة 3	البايتة 4
البيته 7	1	نقل مشذر (0) أو تدريجي (1)	محجوزة (0)	تخصيص قنوات لوصلة ثمانية CH2 (1 _h)، أو CH1 (0 _h)
البيته 6	0	صورة تدريجية (1)	محجوزة (0)	CH4 (3 _h)، أو CH3 (2 _h) CH (5 _h)، أو CH5 (4 _h) CH8 (7 _h) أو CH7 (6 _h)
البيته 5	1	محجوزة (0)	تخصيص وصلة 10 G لوصلة أحادية/مزدوجة/رباعية	التشفير اللوني التوصية ITU-R BT.709 = 1 (0) أو التوصية ITU-R BT.2020 = 1 (1)
البيته 4	0	NCL (0) أو CL (1)	أو CH2 (1 _h) أو CH1 (0 _h) CH4 (3 _h) أو CH3 (2 _h)	
البيته 3	0	معدل الصورة 0 _h = غير محدد، 24/1,001 = 2 _h ، محجوزة = 1 _h	،(0 _h) = (Y'C _B C _R) 4:2:2	محجوزة (0)
البيته 2	0	،24 = 3 _h	،(1 _h) = (Y'C _B C _R) 4:4:4	محجوزة (0)
البيته 1	0	،30/1,001 = 6 _h ، 25 = 5 _h ،50 = 9 _h ، 30 = 7 _h	،(2 _h) = (G'B'R') 4:4:4	عمق البيته محجوزة (0 _h) 10 بيته (1 _h) 12 بيته (2 _h) محجوزة (3 _h)
البيته 0	1	،60 = B _h ، 60/1,001 = A _h ،120/1,001 = E _h ، 100 = D _h ،120 = F _h ، والقيم الأخرى محجوزة.	(3 _h) = (Y'C _B C _R ') 4:2:0	

وعند تحديد هوية الحمولة النافعة الفيديوية للتلفزيون UHDTV1 التي يجري لها تقابل مع سطح بيئي رقمي مسلسل أحادي أو مزدوج أو رباعي الوصلة بمعدل 10 Gbit/s، تطبق القيم التالية لمعرفة هوية الحمولة النافعة:

- تضبط بيته علم النقل المشذر/التدريجي على (0) أو (1) حسب نقل السطح البيئي الرقمي؛
- تضبط بيته علم الصورة المشذرة/التدريجية على (1)؛
- يضبط العلم CL/NCL على (1) بالنسبة لتشفير إشارة النصوع الثابت وعلى (0) بالنسبة لتشفير إشارة النصوع غير الثابت؛
- يضبط علم التشفير اللوني في البيته 4 من البيته 4 على القيمة 1 للدلالة على القياس اللوني للتوصية ITU-R BT.2020؛
- يضبط معدل الصورة على قيمة الحمولة النافعة للتلفزيون UHDTV1؛
- تضبط بنية الاعتيان على قيمة الحمولة النافعة المحمولة؛
- ترتيب تخصيص قنوات القطارات الأساسية والوصلات 10G من أجل معرفات هوية الحمولة النافعة، ينبغي أن يقابل الترتيب الرقمي لقناة الدخل وأرقام الوصلات للسطح البيئي 10G-HDSI على النحو المعرف في الفقرتين 2.3 و 3.3.
- وينبغي ضبط رقم القناة 10G في البيتين 4 و 5 من البيته 3 على القيمة (0_h) في حالة وصلة أحادية أو أول وصلة وعلى القيمة (1_h) للوصلة الثانية في حالة وصلة مزدوجة و(0_h) للوصلة الأولى و(1_h) للوصلة الثانية و(2_h) للوصلة الثالثة و(3_h) للوصلة الرابعة في حالة وصلة رباعية.

ويضبط رقم قناة القطر الأساسي في البيئات 5 و 6 و 7 من البيته 4 على القيم التالية:

- ينبغي للقيمة - (0_h) أن تعرف الوصلة الأولى؛
- ينبغي للقيمة - (1_h) أن تعرف الوصلة الثانية؛

- ينبغي للقيمة - (2_h) أن تعرّف الوصلة الثالثة؛
- ينبغي للقيمة - (3_h) أن تعرّف الوصلة الرابعة؛
- ينبغي للقيمة - (4_h) أن تعرّف الوصلة الخامسة؛
- ينبغي للقيمة - (5_h) أن تعرّف الوصلة السادسة؛
- ينبغي للقيمة - (6_h) أن تعرّف الوصلة السابعة؛
- ينبغي للقيمة - (7_h) أن تعرّف الوصلة الثامنة.

وينبغي تعريف عمق البتات للتقدير الكمي للعينات بالبتتين b0 و b1 من البايته 4 بالقيم التالية:

- (0_h) مُحجز؛
- (1_h) تعرّف التقدير الكمي باستخدام 10 بتات لكل عينة؛
- (2_h) تعرّف التقدير الكمي باستخدام 12 بتة لكل عينة؛
- (3_h) مُحجز.

4 تقابل التلفزيون UHDTV2 مع السطح البيني 10G-HSDI بوصلة رباعية أو وصلة ثمانية أو وصلة ست عشرية

1.4 تقابل الحمولة النافعة الفيديوية

يبين الجدول 1-5 أنساق صور التلفزيون UHDTV2 التي ينبغي تقسيمها إلى أربع صور للتلفزيون UHDTV1 ثم تقسم ثانية إلى 16 أو 32 صورة فرعية جرى تعريفها في الملحق A بالجزء 1 بوصفها النظام 1.1 أو 1.2 أو 2.2 أو 3.2 أو 4.2 أو 5.2 أو 1.4 أو 2.4 أو 3.4 بالتقسيم والتشذير بعينتين أو بعينتين تتألف كل منهما من رتلين. وبالتالي، يولد هذا التقسيم لصورة من صور التلفزيون UHDTV2 16 أو 32 صورة فرعية بأنساق الصور 1920 × 1080 وينبغي تقابلها مع الأسلوب D للسطح البيني 10G-HSDI بوصلة رباعية أو وصلة ثمانية أو وصلة ست عشرية على النحو المعرّف في الملحق B بالجزء 1.

ويعرض الشكل 1-8 تقسيم بالتشذير بعينتين لصورة من صور التلفزيون UHDTV2 إلى أربع صور للتلفزيون UHDTV1 بالتقسيم بالتشذير بعينتين. والخطوط الزوجية لصور الأنظمة من U2.1 إلى U2.9 ينبغي تقسيمها إلى الصورتين الفرعيتين 1 و 2 للتلفزيون UHDTV1 لكل عينتين أفقيتين متتاليتين، والخطوط الفردية ينبغي تقسيمها إلى الصورتين الفرعيتين 3 و 4 للتلفزيون UHDTV1 لكل عينتين أفقيتين متتاليتين.

المكونات 0 في بيانات صور النظام 4:2:0 (عينات بأرقام زوجية على خطوط بأرقام فردية لمركبات C_BC_R غير مخصصة)، ينبغي أن يخصص لها القيمة 200_h (512₍₁₀₎) في حالة نظام من 10 بتات و 800_h (2048₍₁₀₎) في حالة نظام من 12 بتة.

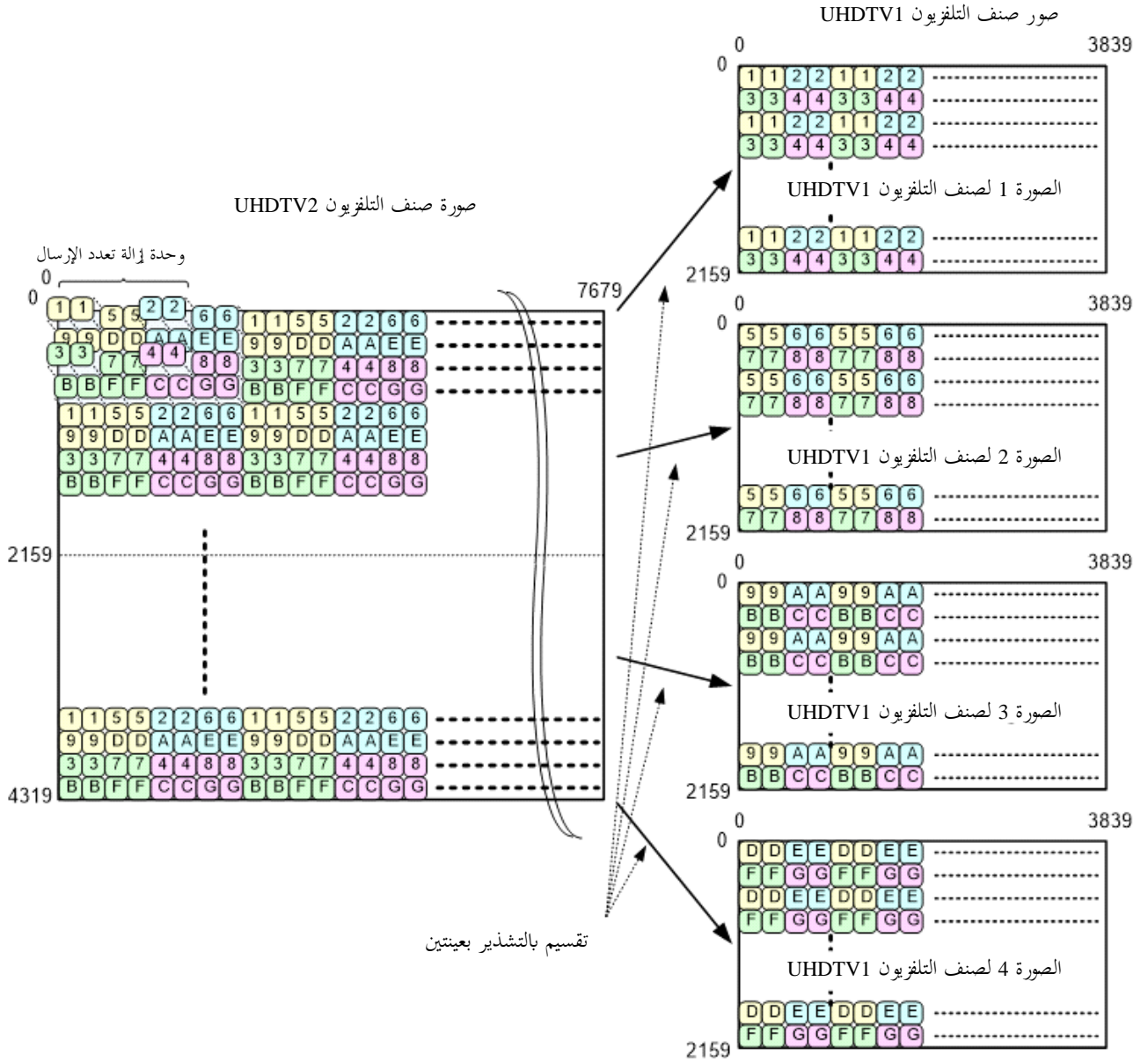
الجدول 5-1

أنساق صور المصدر للتلفزيون UHDTV2 المدعومة بالجزء 1 من هذه التوصية

رقم النظام	تسمية النظام	بنية الاعتيان/عمق البتات	تردد الرتل، Hz	نسق الصورة الفرعية المعرف في الملحق A بالجزء 1
النظام 1.1	7680 × 4320/24/P 7680 × 4320/25/P 7680 × 4320/30/P	4:2:2 أو 4:2:0 (Y'C _B C _R)/10-bit	24 و 25 و 30 تدرجي	النظام 1.1
	7680 × 4320/23.98/P 7680 × 4320/29.97/P		30/1,001، 24/1,001 تدرجي	
النظام 2.2	7680 × 4320/24/P 7680 × 4320/25/P 7680 × 4320/30/P	4:4:4 (R'G'B)/10-bit	24 و 25 و 30 تدرجي	النظام 2.2
	7680 × 4320/23.98/P 7680 × 4320/29.97/P		30/1,001، 24/1,001 تدرجي	
النظام 3.2	7680 × 4320/24/P 7680 × 4320/25/P 7680 × 4320/30/P	4:4:4 (R'G'B)/12-bit	24 و 25 و 30 تدرجي	النظام 3.2
	7680 × 4320/23.98/P 7680 × 4320/29.97/P		30/1,001، 24/1,001 تدرجي	
النظام 4.2	7680 × 4320/24/P 7680 × 4320/25/P 7680 × 4320/30/P	4:4:4 (Y'C _B C _R)/10-bit	24 و 25 و 30 تدرجي	النظام 4.2
	7680 × 4320/23.98/P 7680 × 4320/29.97/P		30/1,001، 24/1,001 تدرجي	
النظام 5.2	7680 × 4320/24/P 7680 × 4320/25/P 7680 × 4320/30/P	4:4:4 أو 4:2:2 أو 4:2:0 (Y'C _B C _R)/12-bit	24 و 25 و 30 تدرجي	النظام 5.2
	7680 × 4320/23.98/P 7680 × 4320/29.97/P		30/1,001، 24/1,001 تدرجي	
النظام 1.2	7680 × 4320/50/P 7680 × 4320/60/P	4:2:2 أو 4:2:0 (Y'C _B C _R)/10-bit	50 و 60 تدرجي	النظام 1.2
	7680 × 4320/59.94/P		60/1,001 تدرجي	
النظام 1.4	7680 × 4320/50/P 7680 × 4320/60/P	4:2:2 أو 4:2:0 (Y'C _B C _R)/12-bit	50 و 60 تدرجي	النظام 1.4
	7680 × 4320/59.94/P		60/1,001 تدرجي	
النظام 2.4	7680 × 4320/50/P 7680 × 4320/60/P	4:2:2 أو 4:2:0 (R'G'B' or Y'C _B C _R)/10-bit	50 و 60 تدرجي	النظام 2.4
	7680 × 4320/59.94/P		60/1,001 تدرجي	
النظام 3.4	7680 × 4320/50/P 7680 × 4320/60/P	4:4:4 (R'G'B' or Y'C _B C _R)/12-bit	50 و 60 تدرجي	النظام 3.4
	7680 × 4320/59.94/P		60/1,001 . تدرجي	
النظام 1.2	7680 × 4320/119.88/P	4:2:2 أو 4:2:0 (Y'C _B C _R)/10-bit	120/1,001 تدرجي	النظام 1.2
النظام 1.2	7680 × 4320/120/P	4:2:2 أو 4:2:0 (Y'C _B C _R)/10-bit	120 تدرجي	النظام 1.2
النظام 1.4	7680 × 4320/119.88/P	4:2:2 أو 4:2:0 (Y'C _B C _R)/12-bit	120/1,001 تدرجي	النظام 1.4
النظام 1.4	7680 × 4320/120/P	4:2:2 أو 4:2:0 (Y'C _B C _R)/12-bit	120 تدرجي	النظام 1.4
النظام 2.4	7680 × 4320/119.88/P	4:4:4 (R'G'B' or Y'C _B C _R)/10-bit	120/1,001 تدرجي	النظام 2.4
النظام 2.4	7680 × 4320/120/P	4:4:4 (R'G'B' or Y'C _B C _R)/10-bit	120 تدرجي	النظام 2.4
النظام 3.4	7680 × 4320/119.88/P	4:4:4 (R'G'B' or Y'C _B C _R)/12-bit	120/1,001 تدرجي	النظام 3.4
النظام 3.4	7680 × 4320/120/P	4:4:4 (R'G'B' or Y'C _B C _R)/12-bit	120 تدرجي	النظام 3.4
النظام 1.2	7680 × 4320/100/P	4:2:2 أو 4:2:0 (Y'C _B C _R)/10-bit	100 تدرجي	النظام 1.2
النظام 1.4	7680 × 4320/100/P	4:2:2 أو 4:2:0 (Y'C _B C _R)/12-bit	100 تدرجي	النظام 1.4
النظام 2.4	7680 × 4320/100/P	4:4:4 (R'G'B' or Y'C _B C _R)/10-bit	100 تدرجي	النظام 2.4
النظام 3.4	7680 × 4320/100/P	4:4:4 (R'G'B' or Y'C _B C _R)/12-bit	120 تدرجي	النظام 3.4

الشكل 8-1

تقسيم بالتشذير بعينتين لصور التلفزيون UHDTV2 إلى صور للتلفزيون UHDTV1



2.4 السطح البيني 10G-HDSDI بوصلة رباعية من أجل الأنظمة من U2.1 إلى U2.5

أربع صور فرعية للتلفزيون UHDTV1 تتولد من النظام U2.1 ينبغي أن تقابل مع السطح البيني 10G-HDSDI بوصلة رباعية. الصورة الفرعية k للتلفزيون UHDTV1 تكافئ رقم النظام 2.8 المعرف في الفقرة 4.A1 من الملحق A بالجزء 1 وينبغي أن تقابل مع القنوات CH1 و CH3 و CH5 و CH7 (الوصلة As) للوصلة k للسطح البيني 10G-HDSDI بمعنى:

- الصورة 1 للتلفزيون UHDTV1، ينبغي أن تقابل مع القنوات CH1 و CH3 و CH5 و CH7 (الوصلة As) للوصلة 1 للسطح البيني 10G-HDSDI؛
- الصورة 2 للتلفزيون UHDTV1، ينبغي أن تقابل مع القنوات CH1 و CH3 و CH5 و CH7 (الوصلة As) للوصلة 2 للسطح البيني 10G-HDSDI؛

- الصورة 3 للتلفزيون UHDTV1، ينبغي أن تقابل مع القنوات CH1 و CH3 و CH5 و CH7 (الوصلة As) للوصلة 3 للسطح البيئي 10G-HDSDI؛
 - الصورة 4 للتلفزيون UHDTV1، ينبغي أن تقابل مع القنوات CH1 و CH3 و CH5 و CH7 (الوصلة As) للوصلة 4 للسطح البيئي 10G-HDSDI.
- وأربع صور فرعية للتلفزيون UHDTV1 تتولد من الأنظمة U2.2 إلى U2.5 ينبغي أن تقابل مع السطح البيئي 10G-HDSDI بوصلة رباعية. والصورة الفرعية k للتلفزيون UHDTV1، حيث k رقم من 1 إلى 4، ينبغي أن تقابل مع الوصلة k للسطح البيئي 10G-HDSDI بنفس الطريقة الموضحة في الفقرة 4.B1 من الملحق B بالجزء 1، بمعنى:
- الصورة 1 للتلفزيون UHDTV1، ينبغي أن تقابل مع القنوات من CH1 إلى CH8 للوصلة 1 للسطح البيئي 10G-HDSDI؛
 - الصورة 2 للتلفزيون UHDTV1، ينبغي أن تقابل مع القنوات من CH1 إلى CH8 للوصلة 2 للسطح البيئي 10G-HDSDI؛
 - الصورة 3 للتلفزيون UHDTV1، ينبغي أن تقابل مع القنوات من CH1 إلى CH8 للوصلة 3 للسطح البيئي 10G-HDSDI؛
 - الصورة 4 للتلفزيون UHDTV1، ينبغي أن تقابل مع القنوات من CH1 إلى CH8 للوصلة 4 للسطح البيئي 10G-HDSDI.

3.4 السطح البيئي 10G-HDSDI بوصلة ثمانية من أجل الأنظمة من U2.6 إلى U2.9

- أربع صور فرعية للتلفزيون UHDTV1 تتولد من النظام U2.6 ينبغي أن تقابل مع السطح البيئي 10G-HDSDI بوصلة ثمانية. والصورة الفرعية k للتلفزيون UHDTV1، حيث k تمثل عدداً من 1 إلى 4، ينبغي أن تقابل مع القنوات CH1 و CH3 و CH5 و CH7 (الوصلة As)، للوصلتين $(2k-1)$ و $(2k)$ للسطح البيئي 10G-HDSDI، بمعنى:
- الصورة 1 للتلفزيون UHDTV1 ينبغي أن تقابل مع القنوات CH1 و CH3 و CH5 و CH7 (الوصلة As) للوصلتين 1 و 2 للسطح البيئي 10G-HDSDI؛
 - الصورة 2 للتلفزيون UHDTV1 ينبغي أن تقابل مع القنوات CH1 و CH3 و CH5 و CH7 (الوصلة As) للوصلتين 3 و 4 للسطح البيئي 10G-HDSDI؛
 - الصورة 3 للتلفزيون UHDTV1 ينبغي أن تقابل مع القنوات CH1 و CH3 و CH5 و CH7 (الوصلة As) للوصلتين 5 و 6 للسطح البيئي 10G-HDSDI؛
 - الصورة 4 للتلفزيون UHDTV1 ينبغي أن تقابل مع القنوات CH1 و CH3 و CH5 و CH7 (الوصلة As) للوصلتين 7 و 8 للسطح البيئي 10G-HDSDI.
- أربع صور فرعية للتلفزيون UHDTV1 تتولد من الأنظمة U2.7 و U2.8 و U2.9 ينبغي أن تقابل مع السطح البيئي 10G-HDSDI بوصلة ثمانية. والصورة الفرعية k للتلفزيون UHDTV1، حيث k تمثل عدداً من 1 إلى 4، ينبغي أن تقابل مع القنوات من CH1 إلى CH8 للوصلتين $(2k-1)$ و $(2k)$ للسطح البيئي 10G-HDSDI، بمعنى:
- الصورة 1 للتلفزيون UHDTV1، ينبغي أن تقابل مع القنوات من CH1 إلى CH8 للوصلتين 1 و 2 للسطح البيئي 10G-HDSDI؛
 - الصورة 2 للتلفزيون UHDTV1، ينبغي أن تقابل مع القنوات من CH1 إلى CH8 للوصلتين 3 و 4 للسطح البيئي 10G-HDSDI؛
 - الصورة 3 للتلفزيون UHDTV1، ينبغي أن تقابل مع القنوات من CH1 إلى CH8 للوصلتين 5 و 6 للسطح البيئي 10G-HDSDI؛
 - الصورة 4 للتلفزيون UHDTV1، ينبغي أن تقابل مع القنوات من CH1 إلى CH8 للوصلتين 7 و 8 للسطح البيئي 10G-HDSDI.

4.4 السطح البيئي 10G-HSDSI بوصلة ست عشرية من أجل الأنظمة من U2.10 إلى U2.17

أربع صور فرعية للتلفزيون UHDTV1 تتولد من النظامين U2.10 و U2.14، ينبغي أن تقابل مع السطح البيئي 10G-HSDSI بوصلة ست عشرية. والصورة الفرعية k للتلفزيون UHDTV1، حيث k تمثل عدداً من 1 إلى 4، ينبغي أن تقابل مع القنوات CH1 و CH3 و CH5 و CH7 (الوصلة As) للوصلات $(4k-3)$ و $(4k-2)$ و $(4k-1)$ و $(4k)$ للسطح البيئي 10G-HSDSI، بمعنى:

- الصورة 1 للتلفزيون UHDTV1، ينبغي أن تقابل مع القنوات CH1 و CH3 و CH5 و CH7 (الوصلة As) للوصلات 1 و 2 و 3 و 4؛
- الصورة 2 للتلفزيون UHDTV1، ينبغي أن تقابل مع القنوات CH1 و CH3 و CH5 و CH7 (الوصلة As) للوصلات 5 و 6 و 7 و 8؛
- الصورة 3 للتلفزيون UHDTV1، ينبغي أن تقابل مع القنوات CH1 و CH3 و CH5 و CH7 (الوصلة As) للوصلات 9 و 10 و 11 و 12؛
- الصورة 4 للتلفزيون UHDTV1، ينبغي أن تقابل مع القنوات CH1 و CH3 و CH5 و CH7 (الوصلة As) للوصلات 13 و 14 و 15 و 16.

أربع صور فرعية للتلفزيون UHDTV1 تتولد من الأنظمة U2.11 و U2.12 و U2.13 و U2.15 و U2.16 و U2.17، ينبغي أن تقابل مع السطح البيئي 10G-HSDSI بوصلة ست عشرية. والصورة الفرعية k للتلفزيون UHDTV1، حيث k تمثل عدداً من 1 إلى 4، ينبغي أن تقابل مع القنوات من CH1 إلى CH8 للوصلات $(4k-3)$ و $(4k-2)$ و $(4k-1)$ و $(4k)$ للسطح البيئي 10G-HSDSI، بمعنى:

- الصورة 1 للتلفزيون UHDTV1، ينبغي أن تقابل مع القنوات من CH1 إلى CH8 للوصلتين 1 و 2 و 3 و 4 للسطح البيئي 10G-HSDSI؛
- الصورة 2 للتلفزيون UHDTV1، ينبغي أن تقابل مع القنوات من CH1 إلى CH8 للوصلتين 5 و 6 و 7 و 8 للسطح البيئي 10G-HSDSI؛
- الصورة 3 للتلفزيون UHDTV1، ينبغي أن تقابل مع القنوات من CH1 إلى CH8 للوصلتين 9 و 10 و 11 و 12 للسطح البيئي 10G-HSDSI؛
- الصورة 4 للتلفزيون UHDTV1، ينبغي أن تقابل مع القنوات من CH1 إلى CH8 للوصلتين 13 و 14 و 15 و 16 للسطح البيئي 10G-HSDSI.

5.4 خصائص السطح البيئي البصري

ينبغي لخصائص السطح البيئي البصري للسطح البيئي 10G-HSDSI بوصلة رباعية ووصلة ثمانية ووصلة ست عشرية أن تتطابق مع الملحق C بالجزء 1.

ويمكن استعمال التكنولوجيا DWDM لنقل السطح البيئي 10G-HSDSI بوصلة رباعية ووصلة ثمانية ووصلة ست عشرية ويحدد الجدول 6-1 أطوال الموجة البصرية للسطوح البينية DWDM ذات الأربع قنوات والثماني قنوات والست عشرة قناة. وينبغي تخصيص أطوال الموجة المركزية الاسمية التقريبية nm 1557,36 و nm 1556,55 و nm 1555,75 و nm 1554,94 و nm 1554,13 للبينية DWDM ذات الأربع قنوات، nm 1557,36 و nm 1556,55 و nm 1555,75 و nm 1554,94 و nm 1554,13 للبينية DWDM ذات الثماني قنوات، nm 1553,33 و nm 1552,52 و nm 1551,72 للوصلات من 1 إلى 8 للسطوح البينية DWDM ذات الثماني قنوات، nm 1557,36 و nm 1556,55 و nm 1555,75 و nm 1554,94 و nm 1554,13 و nm 1553,33 و nm 1552,52 و nm 1551,72 للوصلات من 9 إلى 16 للسطوح البينية DWDM ذات الست عشرة قناة وذلك طبقاً للملحق C بالجزء 1.

الجدول 6-1

أطوال الموجة المركزية الاسمية للسطوح البينية DWDM ذات الأربع والثماني قنوات للتلفزيون UHDTV2

رقم الوصلة	أطوال الموجة المركزية الاسمية للسطوح البينية DWDM ذات الأربع قنوات	أطوال الموجة المركزية الاسمية للسطوح البينية DWDM ذات الثماني قنوات	أطوال الموجة المركزية الاسمية للسطوح البينية DWDM التقريبية للسطوح البينية DWDM ذات الأربع قنوات التي يتراوح بين 9 و 16
1	nm 1 557,36	nm 1 557,36	nm 1 557,36
2	nm 1 556,55	nm 1 556,55	nm 1 556,55
3	nm 1 555,75	nm 1 555,75	nm 1 555,75
4	nm 1 554,94	nm 1 554,94	nm 1 554,94
5		nm 1 554,13	nm 1 554,13
6		nm 1 553,33	nm 1 553,33
7		nm 1 552,52	nm 1 552,52
8		nm 1 551,72	nm 1 551,72
9			nm 1 550,92
10			nm 1 550,12
11			nm 1 549,32
12			nm 1 548,51
13			nm 1 547,72
14			nm 1 546,92
15			nm 1 546,12
16			nm 1 545,32

6.4 تقابل البيانات المساعدة

1.6.4 تقابل البيانات المساعدة (ANC)/السمعية

تقابل البيانات المساعدة الاختيارية، إن وجدت، مع منطقة الطمس لكل قطار أساسي CH1 لأربع (أو ثمانٍ أو ست عشرة) وصلات للسطح البيني 10G-HSDI. وينبغي لنسق البيانات أن يتطابق مع التوصية ITU-R BT.1364. وتقابل البيانات المساعدة مع القطار الأساسي CH1 للوصلة 1 للسطح البيني 10G-HSDI أولاً، على أن تقابل أي بيانات متبقية بعد ذلك مع القناة CH1 للوصلات من 2 إلى 4 (أو إلى 8 أو إلى 16) للسطح البيني 10G-HSDI بترتيب تصاعدي.

2.6.4 تقابل البيانات السمعية

تقابل البيانات السمعية، إن وجدت، مع قطارات البيانات C_B/C_R لمساحة البيانات HANC طبقاً للتوصية ITU-R BT.1365 وبالترتيب التالي:

- القطار الأساسي CH1 (الأول) للوصلة 1 للسطح البيني 10G-HSDI حتى 16 قناة كحد أقصى بتردد اعتيان 48 kHz أو حتى 8 قنوات كحد أقصى بتردد اعتيان 96 kHz؛
- القطار الأساسي CH1 (الثاني) للوصلة 2 للسطح البيني 10G-HSDI حتى 16 قناة كحد أقصى بتردد اعتيان 48 kHz أو حتى 8 قنوات كحدٍ أقصى بتردد اعتيان 96 kHz؛

- القطار الأساسي CH1 (الثالث) للوصلة 3 للسطح البيني 10G-HDSDI حتى 16 قناة كحد أقصى بتردد اعتران 48 kHz أو حتى 8 قنوات كحد أقصى بتردد اعتران 96 kHz؛
- القطار الأساسي CH1 (الرابع) (أو الثامن في حالة وصلة ثمانية أو السادس عشر في حالة وصلة ست عشرية) للوصلة 4 (أو 8 أو 16) للسطح البيني 10G-HDSDI حتى 16 قناة كحد أقصى بتردد اعتران 48 kHz أو حتى 8 قنوات كحد أقصى بتردد اعتران 96 kHz.

وتقابل البيانات السمعية مع القطار الأساسي CH1 للوصلة 1 للسطح البيني 10G-HDSDI أولاً، حتى سعة إرسالها القصوى لمساحة البيانات HANC، ثم مع القطار الأساسي للوصلة 2 للسطح البيني 10G-HDSDI، حتى سعة إرسالها القصوى لمساحة البيانات HANC وهلم جرا. ولا ينبغي السماح بتقابل البيانات السمعية مع القطارات الأساسية CH1 للوصلة $n = 2 \sim 4$ (أو 18 أو 16)) للسطح البيني 10G-HDSDI، إذا لم يتم ملء القطار الأساسي للوصلة $(n-1)$ للسطح البيني 10G-HDSDI بسعة إرسالها القصوى.

وعدد القنوات الأقصى المحمول في الأسلوب D للسطح البيني 10G-HDSDI بوصلة رباعية هو 64 قناة بتردد اعتران 48 kHz أو 32 قناة بتردد اعتران 96 kHz. وعدد القنوات الأقصى المحمول في السطح البيني 10G-HDSDI بوصلة ثمانية أو وصلة ست عشرية هو 128 و 256 قناة بتردد اعتران 48 kHz أو 64 و 128 قناة بتردد اعتران 96 kHz.

ملاحظة - الأسلوب D المعرف في الملحق B بالجزء 1 يمكنه حمل البيانات HANC المتضمنة في القطارات الأساسية CH1 و 3 و 5 و 7 بترددات رتل تتراوح بين 23,98 و 25 Hz. في الجزء 1 من هذه التوصية، لا تقابل البيانات السمعية إلا مع مساحة البيانات HANC بالقطار الأساسي CH1 بغض النظر عن تردد الرتل.

وينبغي لرزم التحكم السمعية أن تقابل مع قطارات البيانات Y' لمساحة البيانات HANC للقناة 1 للوصلات من 1 إلى 4 (أو 18 أو 16) (حسب الضرورة) للسطح البيني 10G-HDSDI، وينبغي أن يتم ذلك وفقاً للتوصية ITU-R BT.1365.

3.6.4 تقابل معرف هوية الحمولة النافعة

ينبغي لمعرف هوية الحمولة النافعة أن يقابل مع منطقة الطمس في كل قطار أساسي للسطح البيني 10G-HDSDI. ويحدد الجدول 7-1 معرف هوية الحمولة النافعة من أجل الحمولة النافعة الفيديوية للتلفزيون UHDTV2.

وينبغي لمعرف هوية الحمولة النافعة هذا أن يكون مطابقاً لنسق معرف هوية الحمولة النافعة المعرف في التوصية ITU-R BT.1614. والقيمة A2_H للبايتة 1 إلزامية وتعرف نسق الحمولة النافعة الفيديوية على أنها التلفزيون UHDTV2. وتحدد قيم البايتات الثلاث المتبقية السمات الأخرى للحمولة النافعة الفيديوية للتلفزيون UHDTV2 على النحو المعرف في الجزء 1 من هذه التوصية.

وينبغي لموقع معرف هوية الحمولة النافعة هذا أن يتطابق مع الملحق B بالجزء 1.

الجدول 7-1

تعريف معرف هوية الحمولة النافعة من أجل الحمولة النافعة الفيديوية للتلفزيون UHDTV2 المحمولة على سطح بيني رقمي تسلسلي (الاسمي) بوصلة رباعية أو ثمانية أو ست عشرية بمعدل 10 Gbit/s

البيات	البايتة 1	البايتة 2	البايتة 3	البايتة 4
البيته 7	1	نقل مشذر (0) أو تدريجي (1)	تخصيص قنوات بمعدل 10 G لوصلة رباعية/ثمانية/ست عشرية ،CH2 (1 _h) ،CH1 (0 _h) ،CH4 (3 _h) ،CH3 (2 _h) ،CH6 (5 _h) ،CH5 (4 _h) CH8 (7 _h) أو CH7 (6 _h) CH8 (7 _h) ،CH7 (6 _h) CH16 (F _h) ...	تخصيص القنوات في وصلة ثمانية ،CH2 (1 _h) ،CH1 (0 _h) ،CH4 (3 _h) ،CH3 (2 _h) ،CH6 (5 _h) ،CH5 (4 _h) CH8 (7 _h) أو CH7 (6 _h)
البيته 6	0	صورة تدريجية (1)		
البيته 5	1	محجوزة (0)		
البيته 4	0	NCL (0) أو CL (1)		
البيته 3	0	معدل الصورة 0 _h = غير محدد، 24/1,001 = 2 _h ،محجوزة، 1 _h ،24 = 3 _h	،(0 _h) = (Y'C'B'CR) 4:2:2 ،(1 _h) = (Y'C'B'CR) 4:4:4 ،(2 _h) = (G'B'R) 4:4:4 (3 _h) = (Y'C'BCR) 4:2:0	التشفير اللوني التوصية ITU-R BT.709 = 2 (0) أو التوصية ITU-R BT.2020 = 1 (1)
البيته 2	0	،30/1,001 = 6 _h ،25 = 5 _h ،50 = 9 _h ،30 = 7 _h		
البيته 1	1	،60 = B _h ،60/1,001 = A _h ،120/1,001 = E _h ،100 = D _h ،120 = F _h ،القيم الأخرى محجوزة		
البيته 0	0			
محجوزة (0)				
محجوزة (0)				
عمق البتات محجوزة (0 _h) ،10 بيته (1 _h) 12 بيته (2 _h) محجوزة (3 _h)				

عند تحديد الحمولات النافعة الفيديوية للتلفزيون UHDTV2 التي تقابل مع السطح البيني الرقمي التسلسلي 10 Gbit/s بوصلة رباعية أو ثمانية أو ست عشرية، ينبغي تطبيق القيم التالية لمعرفات هوية الحمولة النافعة:

- تضبط بيته علم النقل المشذر/التدريجي على (0) أو (1) حسب نقل السطح البيني الرقمي؛
- تضبط بيته علم الصورة المشذرة/التدريجية على (1)؛
- يضبط العلم CL/NCL على (1) بالنسبة لتشفير إشارة النصوع الثابت وعلى (0) بالنسبة لتشفير إشارة النصوع غير الثابت؛
- يضبط معدل الصورة على قيمة الحمولة النافعة للتلفزيون UHDTV2؛
- يضبط علم التشفير اللوني في البيته 4 من البايتة 4 على القيمة 1 للدلالة على القياس اللوني للتوصية ITU-R BT.2020؛
- تضبط بنية الاعتيان على قيمة الحمولة النافعة المحمولة؛
- ترتيب تخصيص قنوات القطارات الأساسية والوصلات 10G من أجل معرفات هوية الحمولة النافعة، ينبغي أن يقابل الترتيب الرقمي لقناة الدخل وأرقام الوصلات للسطح البيني 10G-HDSI على النحو المعرف في الفقرتين 2.4 و 3.4.

وبالنسبة للوصلة الرباعية، يضبط رقم القناة 10G في البتات b4 و b5 و b6 و b7 من البايتة 3 على القيم التالية:

- ينبغي للقيمة - (0_h) أن تعرف الوصلة الأولى؛
- ينبغي للقيمة - (1_h) أن تعرف الوصلة الثانية؛
- ينبغي للقيمة - (2_h) أن تعرف الوصلة الثالثة؛
- ينبغي للقيمة - (3_h) أن تعرف الوصلة الرابعة.

وبالنسبة للوصلة الثمانية، يضبط رقم القناة 10G في البتات b4 و b5 و b6 و b7 من البايته 3 على القيم التالية:

- ينبغي للقيمة - (0_h) أن تعرّف الوصلة الأولى؛
- ينبغي للقيمة - (1_h) أن تعرّف الوصلة الثانية؛
- ينبغي للقيمة - (2_h) أن تعرّف الوصلة الثالثة؛
- ينبغي للقيمة - (3_h) أن تعرّف الوصلة الرابعة؛
- ينبغي للقيمة - (4_h) أن تعرّف الوصلة الخامسة؛
- ينبغي للقيمة - (5_h) أن تعرّف الوصلة السادسة؛
- ينبغي للقيمة - (6_h) أن تعرّف الوصلة السابعة؛
- ينبغي للقيمة - (7_h) أن تعرّف الوصلة الثامنة.

وفي حالة الوصلة الست عشرية، يضبط رقم القناة 10G في البتات b4 و b5 و b6 و b7 من البايته الثالثة على القيم التالية:

- ينبغي للقيمة - (0_h) أن تعرّف الوصلة الأولى؛
- ينبغي للقيمة - (1_h) أن تعرّف الوصلة الثانية؛
- ينبغي للقيمة - (2_h) أن تعرّف الوصلة الثالثة؛
- ينبغي للقيمة - (3_h) أن تعرّف الوصلة الرابعة؛
- ينبغي للقيمة - (4_h) أن تعرّف الوصلة الخامسة؛
- ينبغي للقيمة - (5_h) أن تعرّف الوصلة السادسة؛
- ينبغي للقيمة - (6_h) أن تعرّف الوصلة السابعة؛
- ينبغي للقيمة - (7_h) أن تعرّف الوصلة الثامنة؛
- ينبغي للقيمة - (8_h) أن تعرّف الوصلة التاسعة؛
- ينبغي للقيمة - (9_h) أن تعرّف الوصلة العاشرة؛
- ينبغي للقيمة - (A_h) أن تعرّف الوصلة الحادية عشرة؛
- ينبغي للقيمة - (B_h) أن تعرّف الوصلة الثانية عشرة؛
- ينبغي للقيمة - (C_h) أن تعرّف الوصلة الثالثة عشرة؛
- ينبغي للقيمة - (D_h) أن تعرّف الوصلة الرابعة عشرة؛
- ينبغي للقيمة - (E_h) أن تعرّف الوصلة الخامسة عشرة؛
- ينبغي للقيمة - (F_h) أن تعرّف الوصلة السادسة عشرة.

ويضبط رقم قناة القطر الأساسي في البتات b5 و B6 و b7 من البايته 4 على القيم التالية:

- ينبغي للقيمة - (0_h) أن تعرّف الوصلة الأولى؛
- ينبغي للقيمة - (1_h) أن تعرّف الوصلة الثانية؛
- ينبغي للقيمة - (2_h) أن تعرّف الوصلة الثالثة؛
- ينبغي للقيمة - (3_h) أن تعرّف الوصلة الرابعة؛
- ينبغي للقيمة - (4_h) أن تعرّف الوصلة الخامسة؛

- ينبغي للقيمة - (5_h) أن تعرّف الوصلة السادسة؛

- ينبغي للقيمة - (6_h) أن تعرّف الوصلة السابعة؛

- ينبغي للقيمة - (7_h) أن تعرّف الوصلة الثامنة.

ويحدد عمق البتات للتقدير الكمي للعينات بالبتتين b0 و b1 من البايته 4 بالقيم التالية:

- القيمة - (0_h) محجوزة؛

- تحدد القيمة - (1_h) التقدير الكمي باستخدام 10 بتات لكل عينة؛

- تحدد القيمة - (2_h) التقدير الكمي باستخدام 12 بتة لكل عينة؛

- القيمة - (3_h) محجوزة.

الملحق A

بالجزء 1

(معياري)

السطح البيني التسلسلي 10 Gbit/s لإشارة/بيانات التلفزيون فائق الوضوح - اشتقاق القطار الأساسي

نظرة عامة على النظام

ينبغي لبيانات المصدر لقطار البيانات 10 Gbit/s أن تتألف من قطارات أساسية متعددة يتطابق كل منها مع قطار البيانات المشذر للسطح البيني 1,5Gbit/s HDSDI المعرّف في التوصية ITU-R BT.1120. وأنساق جميع الحاويات في الجزء 1 من هذه التوصية كالتالي: $1\ 080 \times 1\ 920$. وتقابل البيانات المساعدة مع أي قطار أساسي، ينبغي أن يتم طبقاً للتوصية ITU-R BT.1364. وينبغي لتقابل البيانات السمعية أن يتطابق مع التوصية ITU-R BT.1365. ويرزم كل قطار أساسي من 10 بتات إلى بنية فدرية بيانات من 8 بتات. تشفر بعد ذلك بالشفير 8B/10B. والفدرات المشفرة المتعددة يعدد إرسالها وتسلسل إلى قطار بيانات 10 Gbit/s وحيد في أحد الأساليب المتعددة المعرّفة في الملحق B بالجزء 1. وتعرّف مواصفة السطح البيني المادي في الملحق C بالجزء 1. وتعرض بنية القطار الأساسي 1,5 Gbit/s في الشكل A1-1.

الشكل A1-1

بنية القطار الأساسي 1,5 Gbit/s

CEAV(3FFh)	YEA V(3F Fh)	CEA V(00 0h)	YEA V(00 0h)	CEAV(000h)	YEA V(00 0h)	CEAV(×YZ)	YEA V(×YZ)	CL N0	YL N0	CL N1	YL N1	CC RC 0	YC RC 0	CC RC 1	YC RC 1	CA NC 0	YA NC 0	HA NC dat a	CA NC n	YA NC n	CSAV(3FFh)	YSAV(3FFh)	CSAV(000h)	YSAV(000h)	CSAV(000h)	YSAV(000h)	CSAV(×YZ)	YSAV(×YZ)	CYC 0	CYC 1	CYC 2	CYC 3	CYC 4	CYC 5	CYC 6	CYC 7	CYC 8	CYC 9	CYC 10	CYC 11	CYC 12
------------	--------------	--------------	--------------	------------	--------------	-----------	------------	-------	-------	-------	-------	---------	---------	---------	---------	---------	---------	-------------	---------	---------	------------	------------	------------	------------	------------	------------	-----------	-----------	-------	-------	-------	-------	-------	-------	-------	-------	-------	-------	--------	--------	--------

A1 أنساق صور المصدر

1.A1 أنساق الصور 1,5 Gbit/s في وصلة أحادية

يعرّف الجدول A1-1 أنساق الصور التي ينبغي تقابلها مع بنية قطار أساسي واحد مطابق للتوصية ITU-R BT.1120. والقطار المشذر المشتق من نسق كل صورة ينبغي أن يخصص لقطار أساسي وحيد معرّف في الجزء 1 من هذه التوصية.

الجدول A1-1

نسق صورة المصدر 1,5 Gbit/s لوصلة أحادية

تردد الرتل	بنية الاعتيان/عمق البيكسلات لنسق الإشارة	رقم النظام
24 و 25 و 30 Hz تدريجي، PsF	4:2:2 (Y'C'B'R)/10-bit	1.1
23,98 و 29,97 Hz تدريجي، PsF		

2.A1 أنساق الصور 1,5 Gbit/s لوصلة ثنائية

يعرّف الجدول A2-1 أنساق صور المصدر التي ينبغي تقابلها مع قطارين أساسيين وينبغي تقسيم قطار المصدر إلى قطارين أساسيين يكون لهما نفس بنية قطار الوصلة الثنائية المعرّف في الفقرة 5.4 من التوصية ITU-R BT.1120.

الجدول A2-1

أنساق صور المصدر 1,5 Gbit/s لوصلة ثنائية

تردد الرتل/المجال	بنية الاعتيان/عمق البيكسلات لنسق الإشارة	رقم النظام
50 و 60 Hz تدريجي	4:2:2 (Y'C _B C _R)/10-bit	1.2
59,94 Hz تدريجي		
47,95 و 59,94 Hz تدريجي		
24 و 25 و 30 Hz تدريجي، PsF	4:4:4 (R'G'B')	2.2
23,98 و 29,97 Hz تدريجي، PsF	4:4:4:4 (R'G'B'+A)/10-bit	
24, 25 و 30 Hz تدريجي، PsF	4:4:4 (R'G'B')/12-bit	3.2
23,98 و 29,97 Hz تدريجي، PsF	4:4:4 (Y'C _B C _R)/10-bit 4:4:4:4 (Y'C _B C _R + A)/10-bit	4.2
24, 25 و 30 Hz تدريجي، PsF		
23,98 و 29,97 Hz تدريجي، PsF	4:2:2 (Y'C _B C _R) 4:4:4 (Y'C _B C _R)/12-bit	5.2
24, 25 و 30 Hz تدريجي، PsF 50 و 60 مجال/ثانية مشذر		
23,98 و 29,97 Hz تدريجي، PsF		

3.A1 أنساق الصور 1,5 Gbit/s لوصلة رباعية

يعرّف الجدول A3-1 أنساق الصور التي ينبغي تقابلها مع أربعة قطارات أساسية على النحو المعرّف في الفقرة 1.3.A1.

الجدول A3-1

أنساق صور المصدر 1,5 Gbit/s لوصلة رباعية

تردد الرتل/المجال	بنية الاعتيان/عمق البيكسلات لنسق الإشارة	رقم النظام
50 و 60 Hz تدريجي	4:2:2 (Y'C _B C _R)/12-bit	1.4
59,94 Hz تدريجي		
50 و 60 Hz تدريجي	4:4:4 (R'G'B')	2.4
59,94 Hz تدريجي	4:4:4:4 (R'G'B'+A)/10-bit	
50 و 60 Hz تدريجي	4:4:4 (R'G'B')/12-bit	3.4
59,94 Hz تدريجي		

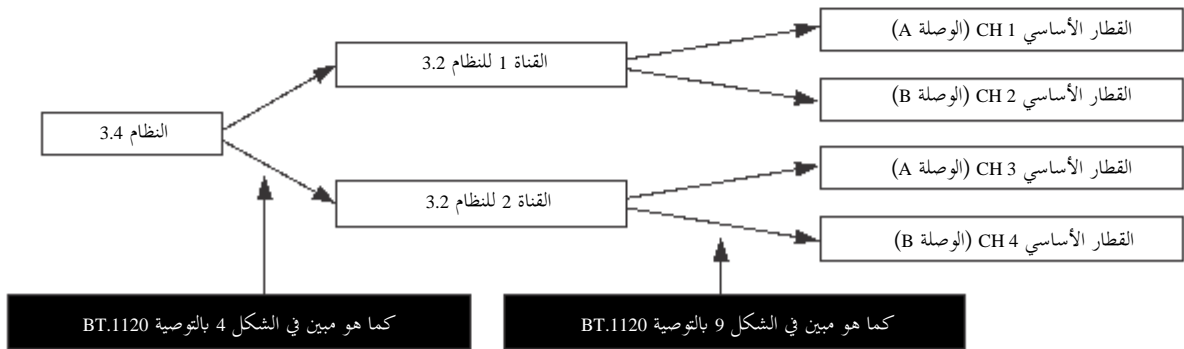
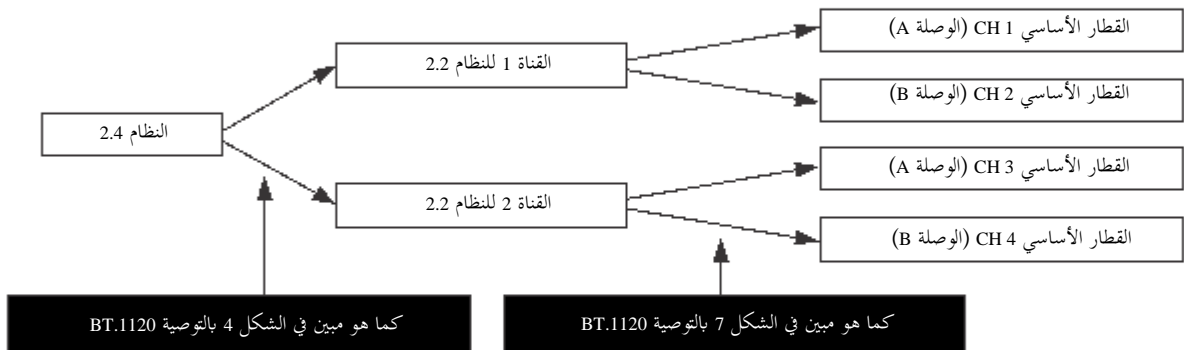
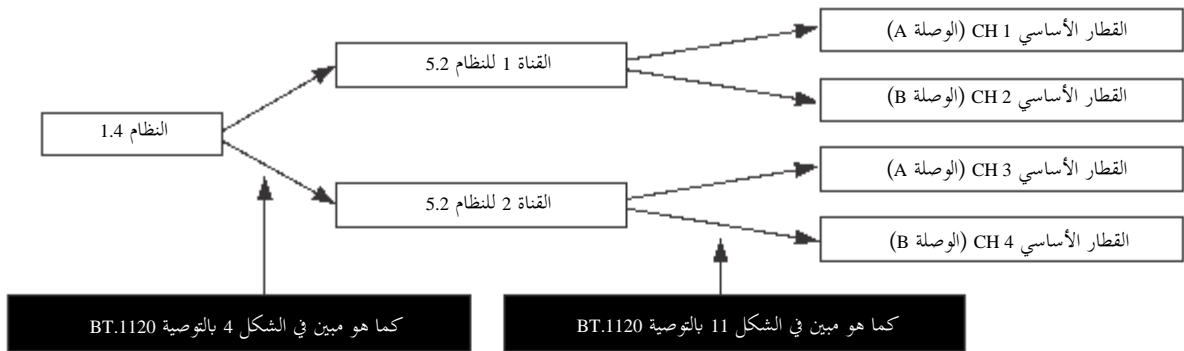
1.3.A1 التقسيم إلى أربعة اتجاهات لبيانات المصدر

ينبغي تقسيم زوج من الأرتال المعرّفة في الجدول A3-1 وتقابلها مع صورتين فرعيتين مكافئتين لبيانات صورة النظام 2.2 أو 3.2 أو 5.2 باستخدام طريقة إزالة تعدد إرسال الخط المعرّفة في الفقرة 5.4 من التوصية ITU-R BT.1120. وكل صورة من هاتين الصورتين الفرعيتين، ينبغي إزالة تعدد إرسال كلمتها إلى قطارين أساسيين. وفي هذا الملحق، ينبغي أن يكون للصورة الفرعية بنية العينة الرقمية النشطة المعرّفة في التوصية ITU-R BT.709.

ويعرّف الشكل A2-1 التقسيم إلى أربعة اتجاهات لقطارات الأنظمة 1.4 و 2.4 و 3.4.

الشكل A2-1

التقسيم إلى أربعة اتجاهات لقطار مصدر الأنظمة 1.4 و 2.4 و 3.4



4.A1 الوصلة الثمانية 1,5 Gbit/s

يُدرج الجدول A4-1 أنساق الصور التي ينبغي تقابلها مع ثمانية قطارات أساسية. وكل نسق من أنساق الصور 4K المدرجة في الجدول A4-1، ينبغي تقابلها مع المنطقة النشطة للصور الفرعية 2K الأربع بإحدى الطريقتين، ثم تحول بعد ذلك كل صورة فرعية إلى قطارين أساسيين. وتعرّف تفاصيل العملية في الفقرة 1.4.A1.

الجدول A4-1

أنساق صور المصدر 1,5 Gbit/s لوصلة ثمانية

تردد الرتل/المجال	بنية الاعتيان/عمق البيكسلات لنسق الإشارة	نسق الصورة	رقم النظام
24 و 25 و 30 Hz تدرجي	4:2:0 (Y'C _B C _R)	3 840 × 2 160	2.8
23,98 و 29,97 Hz تدرجي	4:2:2 (Y'C _B C _R)/10-bit		
24 و 25 و 30 Hz تدرجي	4:4:4 (R'G'B')/10-bit	3 840 × 2 160	3.8
23,98 و 29,97 Hz تدرجي			
24 و 25 و 30 Hz تدرجي	4:4:4 (Y'C _B C _R)/10-bit	3 840 × 2 160	4.8
23,98 و 29,97 Hz تدرجي			
24 و 25 و 30 Hz تدرجي	4:2:0 (Y'C _B C _R)	3 840 × 2 160	5.8
23,98 و 29,97 Hz تدرجي			
24 و 25 و 30 Hz تدرجي	4:4:4 (R'G'B')/12-bit	3 840 × 2 160	6.8
23,98 و 29,97 Hz تدرجي			
24 و 25 و 30 Hz تدرجي	4:4:4 (Y'C _B C _R)/12-bit	3 840 × 2 160	7.8
23,98 و 29,97 Hz تدرجي			

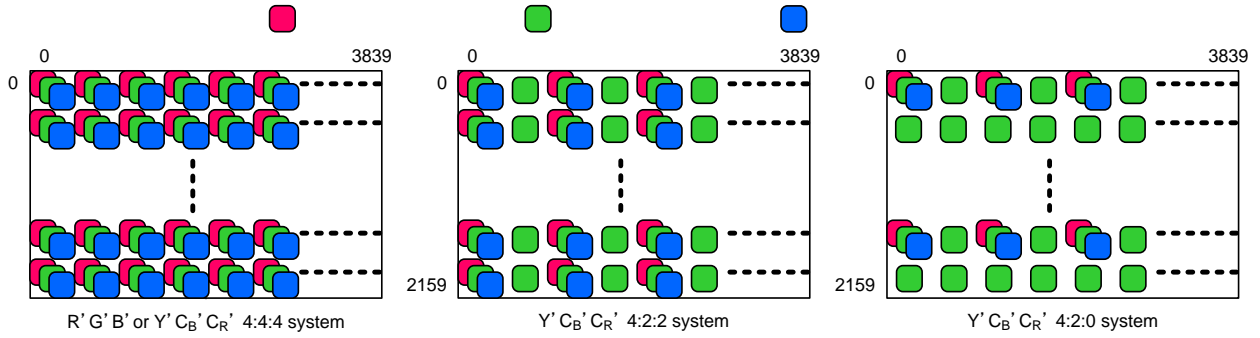
1.4.A1 التقسيم إلى ثمانية اتجاهات لبيانات المصدر

يعرض الشكل A3-1 بني العينات للأنظمة (R'G'B') 4:4:4 أو (Y'C_BC_R) و (Y'C_BC_R) 4:2:2 و (Y'C_BC_R) 4:2:0 من أجل صور الأنظمة من 2.8 إلى 7.8 المعرفة في التوصية ITU-R BT.2020. والإشارات C_B' و C_R'، ينبغي اعتبارها جزئياً أفقياً بعامل يساوي 2 في حالة النظام 4:2:2 وأفقياً ورأسياً بعامل يساوي 2 في حالة النظام 4:2:0.

وعند نقل بيانات صور النظام 4:2:0 عبر نقل له بنية البيانات 4:2:2، فإن المكونات 0 في بيانات صور النظام 4:2:0 (العينات ذات الأرقام الزوجية على خطوط ذات أرقام فردية للإشارات C_BC_R' غير المخصصة)، ينبغي أن يخصص لها القيمة 200_h (512₍₁₀₎) في حالة النظام 10 بتات و 800_h (2048₍₁₀₎) في حالة النظام 12 بتة.

الشكل A3-1

بنى العينات للأنظمة $4:4:4$ ($R'G'B'$) أو $4:2:2$ ($Y' C'BC'R'$) و $4:2:0$ ($Y' C'BC'R'$)



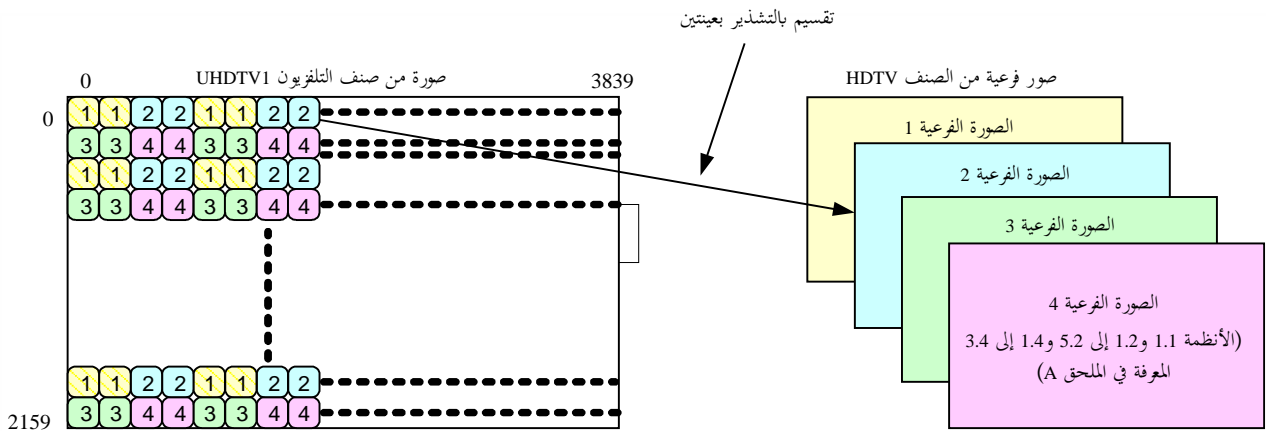
المنطقة النشطة لأي صورة 4K للأنظمة المدرجة في الجدول A4-1، ينبغي أن تقسم وتقابل مع المنطقة النشطة للصور الفرعية 2K الأربع المكافئة لبيانات صور الأنظمة 1.1 أو 2.2 إلى 5.2.

وينبغي لأنساق صور المصدر المدرجة في الجدول A4-1 أن تقابل إلى أربع صور فرعية باستخدام تقسيم التشذير بعينتين كما هو مبين في الشكل A4-1 أو التقسيم المربع كما هو مبين في الشكل A5-1. ويوضح الشكل A3-1 كيف يكون لكل أربع صور فرعية تستحدث بالتقسيم بعينتين نفس بنية الاعتيان $4:4:4$ أو $4:2:2$.

ويوضح الشكل A4-1 التقسيم بالتشذير بعينتين بتردد 30 Hz يتطلب حجم أقل من الذاكرة ويكون فيه التأخير في معالجة الإشارة أقل بكثير من نظيره في التقسيم المربع. والخطوط الزوجية في أنساق الصور المدرجة في الجدول A4-1 ينبغي أن تقسم وتقابل مع المنطقة النشطة للصورتين الفرعيتين 1 و 2 لكل عينتين أفقيتين متتاليتين وينبغي للخطوط الفردية أن تقسم وتقابل مع المنطقة النشطة للصورتين الفرعيتين 3 و 4 لكل عينتين أفقيتين متتاليتين. ويفضّي هذا التقسيم إلى الصور الفرعية 1 و 2 و 3 و 4 المتكافئة.

الشكل A4-1

تقسيم بالتشذير بعينتين إلى الصور الفرعية من 1 إلى 4



ويعرّف الجدول A5-1 العلاقة بين أرقام العينات/الخطوط (البيكسلات الأفقية/الرأسية) للصورة الأصلية 3840×2160 وأرقام العينات/الخطوط للصور الفرعية 1920×1080 المقابلة أرقام 1 و 2 و 3 و 4 للتقسيم بالتشذير بعينتين. وينبغي تقسيم كل صورة فرعية وتقابلها مع المنطقة النشطة على النحو المعرّف في التوصية ITU-R BT.1120.

الجدول A5-1

العلاقة بين رقم عينة/خط (البيكسلات الأفقية/الرأسية) للصورة الأصلية
ورقم عينة/خط الصور الفرعية المقابلة بالتقسيم بالتشدير بعينتين

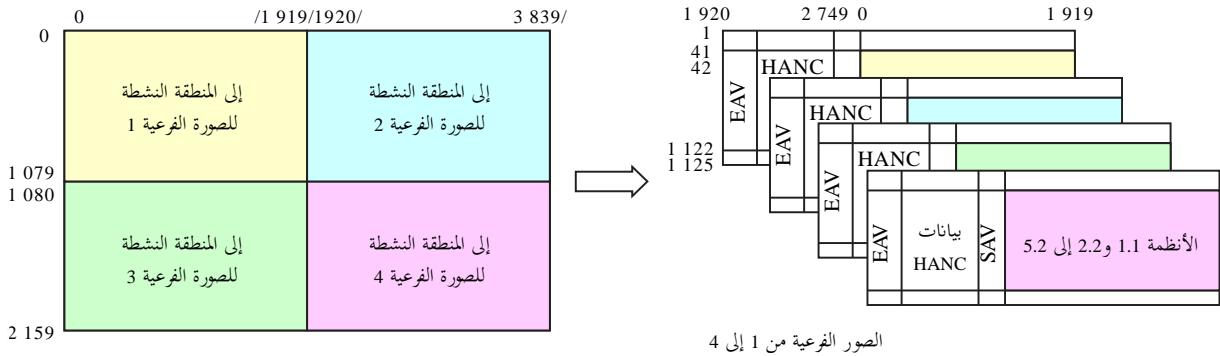
رقم عينة الصورة $1\ 080 \times 1\ 920$ المقابلة رقم خط الصورة $1\ 080 \times 1\ 920$ المقابلة	صورة أصلية $2\ 160 \times 3\ 840$ صورة أصلية $2\ 160 \times 3\ 840$	الصورة الفرعية
$2M, 2M + 1$ samples $42 + N$ line	$4M, 4M + 1$ samples $2N$ line	1
	$4M + 2, 4M + 3$ samples $2N$ line	2
	$4M, 4M + 1$ samples $2N + 1$ line	3
	$4M + 2, 4M + 3$ samples $2N + 1$ line	4

ملاحظة - $M = 0, 1, 2, 3 \dots 959$ أو $1\ 023$ ، و $N = 0, 1, 2, 3 \dots 1\ 079$.

ويبين الشكل A5-1 التقسيم إلى أربعة اتجاهات (تقسيم مربع) بتردد 24 Hz. وتقسم أنساق الصور المدرجة في الجدول A4-1 وتقابل مع المنطقة النشطة للصور الفرعية الأربعة المكافئة لبيانات الصور للأنظمة 1.1 أو 2.2 إلى 5.2.

الشكل A5-1

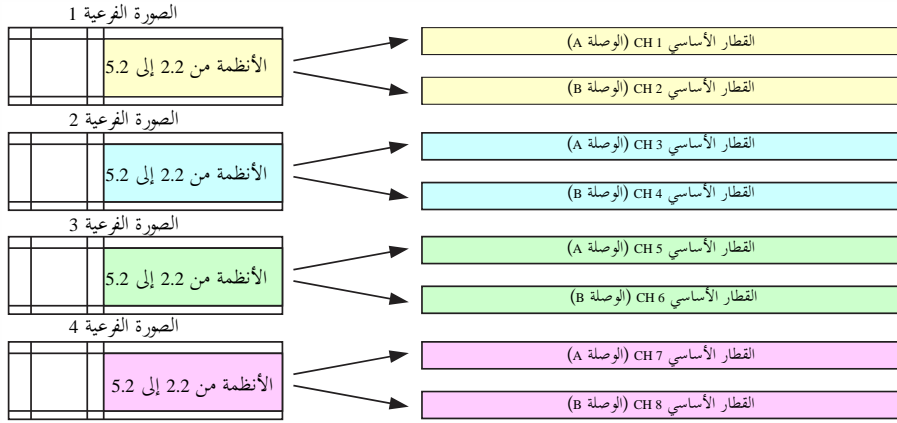
التقسيم إلى أربعة اتجاهات (التقسيم المربع) إلى الصور الفرعية من 1 إلى 4



كل صورة فرعية تنتج عن التقسيم المربع أو التقسيم بالتشدير بعينتين تقسم افتراضياً إلى قطار الوصلة الثنائية لرقم نظام الصورة الفرعية على النحو المبين في الجدول A2-1 والقطار الرقمي المشتق من كل وصلة يخصص للقطار الأساسي المعرف في الجزء 1 من هذه التوصية. ويوضح الشكل A6-1 هذا التقسيم.

الشكل A6-1

التقسيم إلى ثمانية اتجاهات



وفي حالة صورة النظام 2.8 ($2 \times 840 \times 3$ و $4:2:2$ أو $4:2:0/10\text{-bit}$)، تكافئ الصور الفرعية من 1 إلى 4 النظام رقم 1.1 وينبغي تخصيص الوصلة A لإرسال الصورة.

A2 معرف هوية الحمولة النافعة

ينبغي تقابل معرف هوية الحمولة النافعة مع كل قطار أساسي طبقاً للتوصية ITU-R BT.1614.

1.A2 معرف هوية الحمولة النافعة للمعدل 1,5 Gbit/s

ينبغي أن يكون معرف هوية الحمولة النافعة للمعدل 1,5 Gbit/s طبقاً للتوصية ITU-R BT.1120.

2.A2 معرف هوية الحمولة النافعة للمعدل 1,5 Gbit/s لوصلة ثنائية

ينبغي أن يكون معرف هوية الحمولة النافعة للمعدل 1,5 Gbit/s لوصلة ثنائية طبقاً للتوصية ITU-R BT.1120.

3.A2 معرف هوية الحمولة النافعة للمعدل 1,5 Gbit/s لوصلة رباعية

عند تعريف هوية الحمولات النافعة الفيديو 1 080 خطأً المقابلة مع سطح بيني رقم تسلسلي 1,485 Gbit/s لوصلة رباعية، تطبق القيود التالية (انظر الجدول A6-1):

- ينبغي ضبط البايته 1 على 90_h ؛
- ينبغي لمعدل الصورة ألا يستخدم إلا القيم المسموح بها للسطوح البينية رباعية الوصلة الواردة في الجزء 1 من هذه التوصية. ينبغي ضبط بنية الاعتيان على القيمة المحددة في معرف هوية الحمولة النافعة.
- تستعمل البتة 6 من البايته 3 لتحديد العينات 'Y'/R'/G'/B' النشطة (0)؛
- يضبط رقم القناة في البتتين b6 و b7 من البايته 4 على القيمة 0_h للوصلة الأولى وعلى القيمة 1_h للوصلة الثانية و 2_h للوصلة الثالثة و 3_h للوصلة الرابعة؛
- يحدد عمق البتات بالبتتين b0 و b1 من البايته 4 بالقيم التالية:
 - 0_h محجوزة؛
 - 1_h يحدد التقدير الكمي باستعمال 10 بتات لكل عينة؛

- 2_h يحدد التقدير الكمي باستعمال 12 بتة لكل عينة.
- ملاحظة - في الحالة التي يشير فيها حقل عمق البتات إلى 12 بتة في العينة، فإن هذه البتات تقابل مع سطح بيني 10 بتات.

الجدول A6-1

تعريف معرف هوية الحمولة النافعة من أجل الحمولة النافعة الفيديوية 1 080 خطأ
الحمولة على سطح بيني رقمي تسلسلي (اسمي) بوصلة رباعية بمعدل 1,485 Gbit/s

البتات	البايتة 1	البايتة 2	البايتة 3	البايتة 4
البتة 7	1	نقل مشدر (0) أو تدريجي (1)	محجوزة	تخصيص القناة CH2 (1 _h) أو CH1 (0 _h) أو CH4 (3 _h) أو CH3 (2 _h)
البتة 6	0	صورة مشدرة (0) تدريجية (1)	اعتيان أفقي 1 920 (0) محجوزة (1)	
البتة 5	0	محجوزة (0)	النسبة الباعية 16:9 (1) غير معروفة (0)	محجوزة (0)
البتة 4	1	NCL (0) أو CL (1)	محجوزة (0)	التشفير اللوني التوصية ITU-R BT.709 (0) = 3 أو التوصية ITU-R BT.2020 (1) =
البتة 3	0	معدل الصورة $0_h =$ غير محدد، $1_h =$ محجوزة، $2_h = 24/1,001$ $3_h = 24$ $5_h = 25$ $6_h = 30/1,001$ $7_h = 30$ ، $9_h = 50$ $A_h = 60/1,001$ $B_h = 60$ $D_h = 100$ $E_h = 120/1,001$ $F_h = 120$ ، القيم الأخرى محجوزة.		محجوزة (0)
البتة 2	0			محجوزة (0)
البتة 1	0			
البتة 0	0		عمق البتات محجوزة (0 _h)، 10 بتة (1 _h)، 12 بتة (2 _h) محجوزة (3 _h)	عمق البتات $(0_h) = (Y'C'_B C'_R)$ 4:2:2 $(1_h) = (Y'C'_B C'_R)$ 4:4:4 $(2_h) = (G'B'R')$ 4:4:4 $(3_h) = (Y'C'_B C'_R)$ 4:2:0

4.A2 معرّف هوية الحمولة النافعة لوصلة ثمانية بالمعدل 1,5 Gbit/s

عند تعريف هوية الحمولة النافعة الفيديوية 1 080 خطأً المقابلة مع السطح البيني الرقمي التسلسلي 1,485 Gbit/s بوصلة ثمانية، تطبق القيود التالية (انظر الجدول A7-1):

- ينبغي ضبط البايته 1 على القيمة $A0_h$ ؛
 - ينبغي ألا يستخدم معدل الصورة إلا القيم المسموح بها للسطوح البينية ذات الصلة الثمانية الواردة في الفقرة 4.A1. وينبغي ضبط بنية الاعتماد على القيمة المحددة في معرّف هوية الحمولة النافعة. وينبغي أن يشمل ذلك استعمال القناة ألفا كموجة حاملة للبيانات والفيديو على حدٍ سواء.
 - تستعمل البتة 6 من البايته 3 لتعريف العينات 1 920 النشطة 'Y/R'G'B' (0)؛
 - يضبط رقم القناة في البتات b_5 و b_6 و b_7 من البايته 4 على القيم التالية:
 - تعرّف القيمة (0_h) الوصلة الأولى؛
 - تعرّف القيمة (1_h) الوصلة الثانية؛
 - تعرّف القيمة (2_h) الوصلة الثالثة؛
 - تعرّف القيمة (3_h) الوصلة الرابعة؛
 - تعرّف القيمة (4_h) الوصلة الخامسة؛
 - تعرّف القيمة (5_h) الوصلة السادسة؛
 - تعرّف القيمة (6_h) الوصلة السابعة؛
 - تعرّف القيمة (7_h) الوصلة الثامنة.
 - يحدد عمق البتات بالبتين b_0 و b_1 من البايته 4 بالقيم التالية:
 - تعرّف القيمة (0_h) و (3_h) محجوزتان لهذا التطبيق؛
 - تعرّف القيمة (1_h) التقدير الكمي باستعمال 10 بتات لكل عينة؛
 - تعرّف القيمة (2_h) التقدير الكمي باستعمال 12 بتة لكل عينة.
- ملاحظة - في الحالة التي يشير فيها حقل عمق البتات إلى 12 بتة في العينة، فإن هذه البتات تقابل مع سطح بيني 10 بتات.

الجدول A7-1

تعريف معرف هوية الحمولة النافعة من أجل الحمولة النافعة الفيديوية 1 080 خطأً
الحمولة على سطح بيئي رقمي تسلسلي (اسمي) بوحدة ثمانية بمعدل 1,485 Gbit/s

البايتة 4	البايتة 3	البايتة 2	البايتة 1	البتات
تخصيص القناة CH2 (1 _h) أو CH1 (0 _h) أو CH4 (3 _h) أو CH3 (2 _h) أو CH6 (5 _h) أو CH5 (4 _h) أو CH8 (7 _h) أو CH7 (6 _h)	محجوزة	نقل مشذر (0) أو تدريجي (1)	1	البتة 7
	اعتيان أفقي 1 920 (0) أو محجوزة (1)	صورة مشذرة (0) تدريجية (1)	0	البتة 6
	النسبة الباعية 16:9 (1) غير معروفة (0)	محجوزة (0)	1	البتة 5
التشفير اللوني التوصية ITU-R BT.709 (0) = 4 أو التوصية ITU-R BT.2020 (1) =	محجوزة (0)	NCL (0) أو CL (1)	0	البتة 4
محجوزة (0)	،(0 _h) = (Y'C _B C _R) 4:2:2 4:2:2:4 ،(4 _h) = (Y'/C _B /C _R /A) 4:4:4:4 ،(5 _h) = (Y'/C _B /C _R /A) 4:4:4:4 ،(6 _h) = (G'B'R'/A) ،(1 _h) = (Y'C _B C _R) 4:4:4 4:2:2:4 ،(8 _h) = (Y'/C _B /C _R /D) 4:4:4:4 ،(9 _h) = (Y'/C _B /C _R /D) 4:4:4:4 ،(A _h) = (G'B'R'/D) ،(2 _h) = (G'B'R') 4:4:4 (3 _h) = (Y'C _B C _R) 4:2:0	معدل الصورة 0 _h = غير محدد، 1 _h = محجوزة، 2 _h = 24/1,001 3 _h = 24 = 25 = 5 _h 6 _h = 30/1,001 7 _h = 30 = 50 = 9 _h A _h = 60/1,001 B _h = 60 = 100 = D _h E _h = 120/1,001 F _h = 120، القيم الأخرى محجوزة.	0	البتة 3
محجوزة (0)			0	البتة 2
			0	البتة 1
عمق البتات محجوزة (0 _h) 10 بتة (1 _h) 12 بتة (2 _h) محجوزة (3 _h)				0

5.A2 موضع معرف هوية الحمولة النافعة

يكون موضع معرف هوية الحمولة النافعة لكل قطار أساسي للسطح البيئي 10G-HDSI بعد الفيديو الفعال (SAV) مباشرةً طبقاً للخطوط المعرّفة في التوصية ITU-R BT.1614.

الملحق B

بالجزء 1

(معياري)

السطح البيئي التسلسلي 10 Gbit/s للإشارة/البيانات - تقابل بيانات القطارات الأساسية

نظرة عامة على النظام

يوصف هذا الملحق مخططات تعدد الإرسال لإجراء تقابل حتى 8 قطارات أساسية من المعرفة في الملحق A بالجزء 1 مع السطح البيئي التسلسلي 10 Gbit/s وأنساق صور المصدر المدعومة محال إليها في التوصية ITU-R BT.2020. وتقابلات الأرتال 100 و 120 Hz يرد وصفها بشكل كامل في الجزء 1. ويدعم التقابل أيضاً إرسال الصوت المدمج ومعرّف هوية الحمولة النافعة والبيانات المساعدة الأخرى المعرفة في التوصية ITU-R BT.1364 في قطار المصدر.

ويعرض الشكل B1-1 المخطط الوظيفي العام للسطح البيئي 10,692 Gbit/s الذي يمكنه حمل صور $3.840 \times 2.160/30P/4:4:4$. وينبغي لمخطط عملية تقابل البيانات أن يسير على النحو التالي:

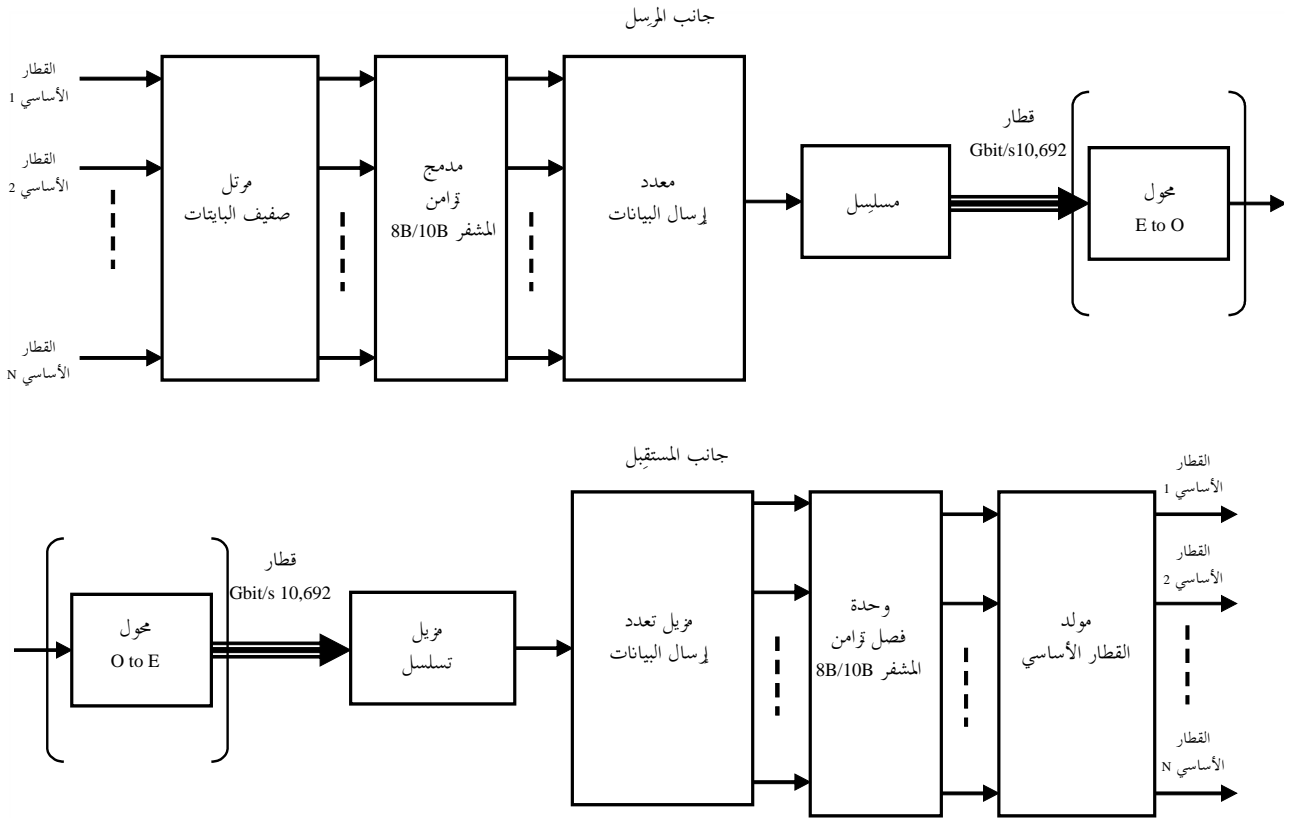
- تُرزم القطارات الأساسية 10 بتات إلى صفيقات من كلمات تتألف كل منها من 8 بتات؛
- صفيق البتات الناتج يشفر في القناة كبيانات 8B/10B مشفرة؛
- تشذر فدرات البيانات المشفرة وتسلسل إلى القطار المتسلسل 10,692 Gbit/s.

ولا تشذر البيانات HANC في بعض القطارات الأساسية إلى القطار 10,692 Gbit/s في حالة تقابل الأسلوب B أو C أو D. تعرّف التفاصيل في الفقرات 2.B1 و 3.B1 و 4.B1.

ويوضح الشكل B1-1 معالجة الإشارة المتضمنة في أطراف المرسلات والمستقبلات لعملية النقل. وتدرج قيم البيانات بالتغيب (040_h للبيانات Y' و 200_h للبيانات C'B/C'R) في مساحة غير مستعملة للبيانات HANC في القطار الأساسي إذا لم يكن قد جرى تقابله مع القطار 10,692 Gbit/s.

الشكل B1-1

مخطط وظيفي عام



B1 تقابل بيانات القطار الأساسي

يعرّف هذا القسم أربع بنى لتقابل البيانات. وينبغي استعمال الأسلوب A والأسلوب B لصور الأنظمة من 1.1 إلى 3.4. وينبغي استعمال الأسلوب D لصور الأنظمة من 2.8 إلى 7.8 حتى أربعة أزواج من صور الأنظمة من 2.2 إلى 5.2 أو حتى زوجين من صور الأنظمة من 1.4 إلى 3.4. ويرد تعريف لأرقام الأنظمة في الملحق A بالجزء 1.

وإرسال حتى خمسة قطارات أساسية على النحو المعرّف في الملحق A بالجزء 1 ممكن بالأسلوب A، وحتى ستة قطارات أساسية ممكن بالأسلوب B، وحتى ثمانية قطارات أساسية ممكن بالأسلوب D. وجميع القطارات الأساسية التي تقابل معاً مع قطار 10,692 Gbit/s يكون لها نفس تردد الرتل ونفس عدد العينات الأفقية لكل خط.

وموضع البيانات المساعدة (ANC) التي تتضمن معرّف هوية الحمولة النافعة كما هو معرّف في التوصية ITU-R BT.1614 في القطارات الأساسية، يكون بعد الفيديو (SAV) مباشرةً للخط (الخطوط) الموصّف (الموصّفة) في التوصية ITU-R BT.1120. وتردد ميقاتية الكلمات لكل قطار أساسي على النحو المعرّف في الملحق A بالجزء 1 تكون 148,5 MHz أو 148,5/1,001 MHz. وينبغي ربط هذا التردد على تردد الميقاتية التسلسلية (10,692 GHz أو 10,692/1,001 GHz).

1.B1 أسلوب القنوات الخمس (الأسلوب A)

يمكن دمج حتى خمسة قطارات أساسية ضمن قطار 10,692 Gbit/s باستخدام الأسلوب A للتقابل. وينبغي للتقابل أن يحفظ جميع المعلومات المتضمنة في كل قطار من القطارات الأساسية الخمسة.

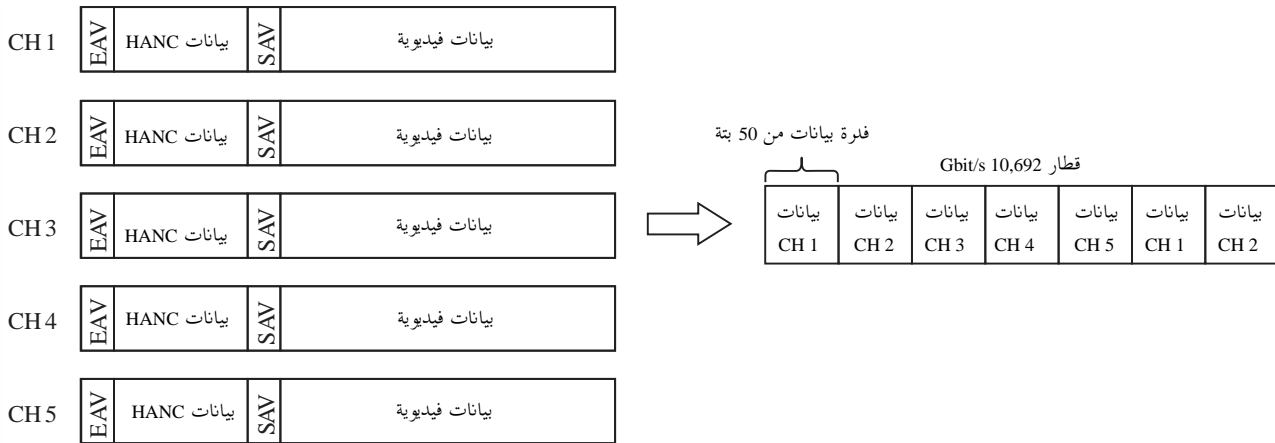
وبيانات فدرة البيانات 50 بته المشفرة بالتشفير 8B/10B من كل قطار أساسي، ينبغي تعدد إرسالها إلى قطار وحيد بتشذير الفدرة 50 بته. ويرد في الفقرة 1.1.B1 تفاصيل ترزيم الفدرة 50 بته.

وينبغي لبيانات القطار الأساسي CH1 أن تكون موجودة دائماً من أجل مزامنة المشفر ومفكك التشفير. والقنوات الأخرى في حالة عدم استعمالها من أجل بيانات الصور، ينبغي ملؤها ببيانات حشو تضبط على القيمة 100_h .

ويوضح الشكل B2-1 المفهوم الأساسي لتقابل الأسلوب A.

الشكل B2-1

تشذير القطار الأساسي من أجل الأسلوب A



1.1.B1 تكوين فدرات كل منها 50 بته والتشفير 8B/10B للأسلوب A

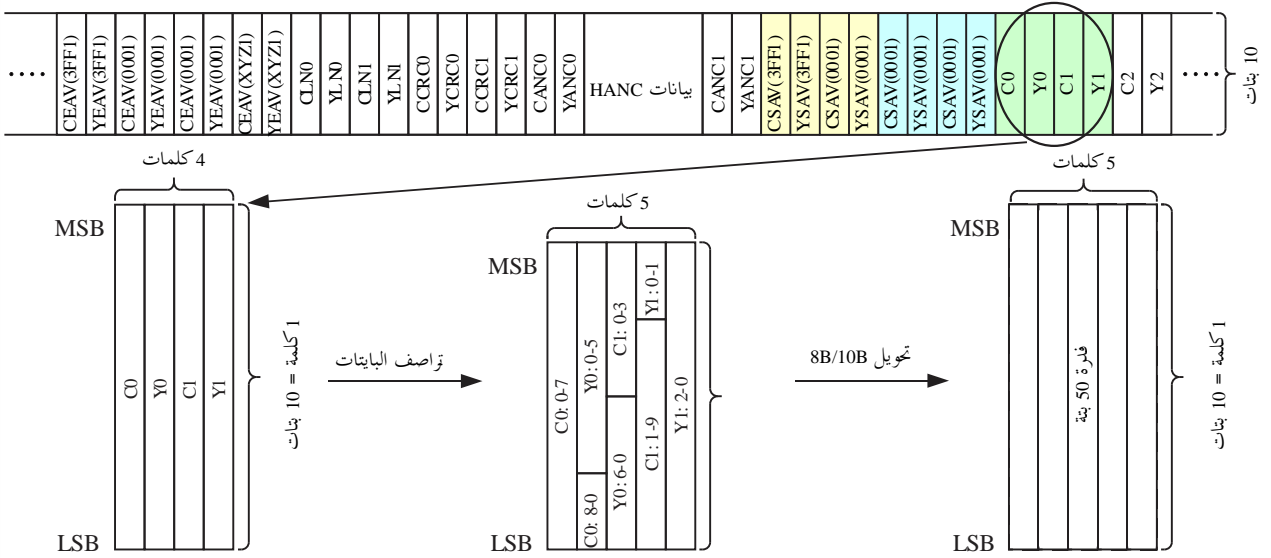
فدرات بيانات من أربع كلمات (40 بته) لبيانات القطار الأساسي للمصدر بدءاً من بيانات الفيديو SAV الأول، ينبغي استعمالها في عملية الفدرات.

وينبغي ترزيم كل فدرة بيانات من 40 بته إلى خمس كلمات تتألف كل منها من 8 بتات ثم تشفر بالتشفير 8B/10B على النحو المحدد في الفقرة 11 من المعيار ANSI INCITS 230. وبالتالي، ينبغي توليد فدرة بيانات 50 بته مشفرة من فدرة بيانات مصدر 40 بته. ويعرض الشكل B3-1 عملية تكوين الفدرات.

وينبغي تغيير تباين التشفير في أي قطار 10,692 Gbit/s عند كل كلمة مؤلفة من 10 بتات. وينبغي تخصيص قيمة أولية للتباين السالب لكلمة SAV الأولى في القناة CH1 لكل خط.

الشكل B3-1

ترادف البيانات وعملية التشفير 8B/10B لفدرة بيانات من أربع كلمات

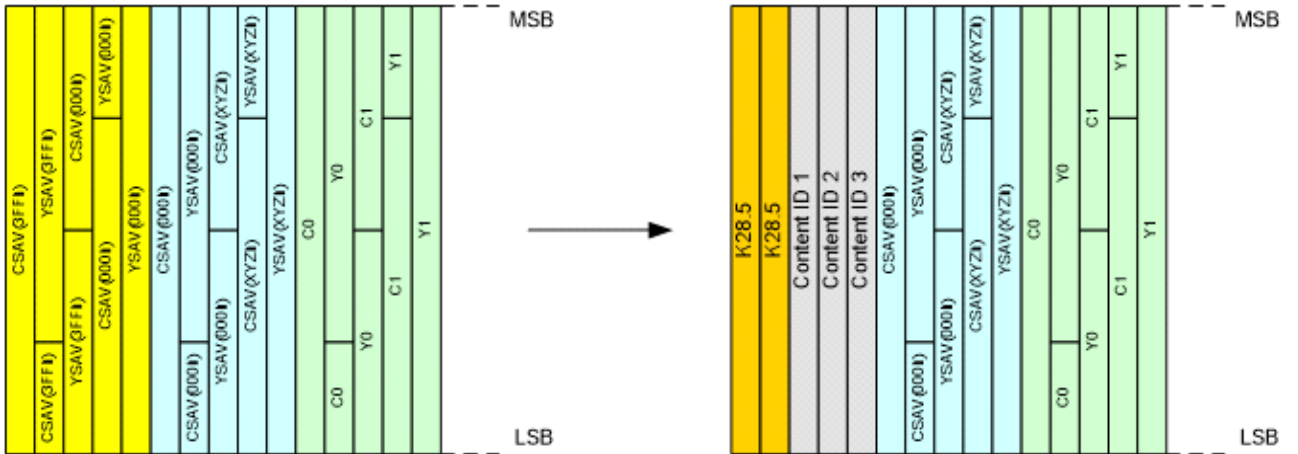


2.1.B1 إحلال بيانات الجزء SAV من القناة CHI

في القطار الأساسي CHI، فدرة البايته 40 بته المنسقة في بداية كل فيديو SAV ينبغي الاستعاضة عنها بفدرة تزامن. وينبغي تنفيذ هذه العملية قبل التشفير 8B/10B وينبغي أن تجرى على النحو المبين في الشكل B4-1.

الشكل B4-1

إحلال البيانات SAV من أجل بيانات القطار CHI



البايتتان الأوليان من البيانات SAV المنسقة البايتات ينبغي الاستعاضة عنهما برمزین خاصین K28,5 معرفین في الشفرة 8B/10B والكلمات الثلاث التالية في هذه البيانات، ينبغي الاستعاضة عنها ببايتات معرف هوية المحتوى على النحو الوارد في الجدول B1-1.

ويعرف الجدول B1-1 مخطط كلمات معرف هوية المحتوى.

وينبغي ضبط البته 7 في معرف الهوية ID 1 على القيمة 0 في حالة "القطار الأساسي 1 080 × 1 920"، والقيمة 1 محجوزة.

وينبغي للبتين 5 و6 في معرف الهوية ID 1 أن تشير إلى بنية التقابل وينبغي تخصيصهما على النحو الوارد في الجدول B3-1. وينبغي للبتات من 0 إلى 4 في معرف الهوية ID 1 أن تشير إلى رقم النظام للقطار الأساسي CH1 وينبغي أن تضبط على النحو المحدد في الجدول B2-1.

الجدول B1-1

ترتيب بيانات معرف هوية المحتوى للأسلوب A

البتة	7 (MSB)	6	5	4	3	2	1	0 (LSB)
ID 1	القطار الأساسي	بنية التقابل = 00		معرف هوية النظام				
ID 2	محجوز (00 _h)							
ID 3	محجوز (00 _h)							

MSB: البتة الأكثر دلالة

LSB: البتة الأقل دلالة

الجدول B2-1

تخصيص معرف هوية النظام

رقم النظام	معرف هوية النظام
1.1	00000
2.1	00001
محجوز	00010 ~ 00011
1.2	00100
2.2	00101
3.2	00110
4.2	00111
5.2	01000
محجوز	01010
محجوز	01011 ~ 01111
1.4	10000
2.4	10001
3.4	10010
محجوز	10011 ~ 10101
2.8	10110
3.8	10111
4.8	11000
5.8	11001
محجوز	11010
7.8	11011
محجوز	11100 ~ 11111

الجدول B3-1

قيمة بنية التقابل

الأسلوب A: 00	الأسلوب B: 01	محجوز: 10	الأسلوب D: 11
---------------	---------------	-----------	---------------

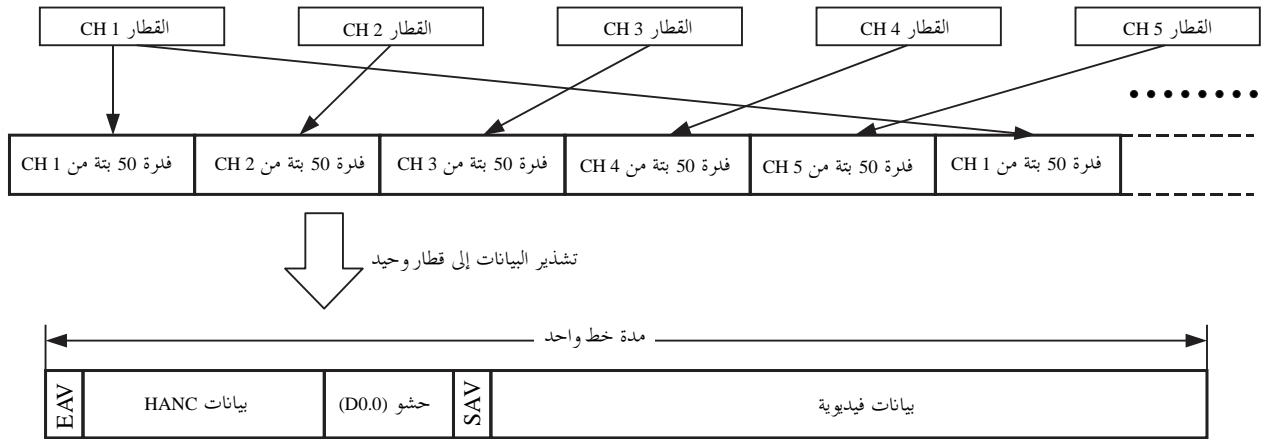
3.1.B1 القطار 10,692 Gbit/s من أجل الإرسال بالأسلوب A

وحدات فدرات البيانات 50 بة المشفرة المشتقة من قطارات المصدر الخمسة ينبغي أن تشذر من القنوات CH1 إلى CH5 على النحو المبين في الشكل B5-1. وينبغي لبيانات الحشو أن تلحق بنهاية فدرات الشفرة HANC لضبط مدة بيانات الخط للأسلوب A بحيث تنسق مع مدة خط قطار المصدر. وينبغي لطول بيانات الخط وعدد بايتات بيانات الحشو في الأسلوب A أن تكون على النحو المبين في الجدول A1-1 للمرفق A من الملحق B بالجزء 1.

وينبغي سلسلة القطار المشذر إلى قطار 10,692 Gbit/s بأول رتبة من البتة LSB.

الشكل B5-1

عملية تراصف البيانات لخط كامل



2.B1 أسلوب القنوات الست (الأسلوب B)

يمكن دمج ما يصل إلى ستة قطارات أساسية ضمن قطار 10,692 Gbit/s باستخدام تقابل الأسلوب B.

وينبغي لأسلوب التقابل B الاحتفاظ بجميع المعلومات المتضمنة في القطارات الأساسية من CH1 إلى CH6 باستثناء البيانات HANC الموجودة في القطارات الأساسية المخصصة للقناتين 5 و6.

وينبغي أن يكون القطار الأساسي CH1 موجوداً دائماً من أجل تزامن المشفر ومفكك التشفير. والقنوات الأخرى عندما لا تستعمل من أجل بيانات الصور، ينبغي ملؤها ببيانات الحشو.

ويوضح الشكل B6-1 المفهوم الأساسي لتقابل الأسلوب B.

3.2.B1 القطار 10,692 Gbit/s من أجل الإرسال بالأسلوب B

يبين الشكل B7-1 بنية القطار من أجل الإرسال بالأسلوب B. وينبغي لتقابل هذا الأسلوب أن يحمل جميع البيانات الفيديوية المتضمنة في القطارات الأساسية من CH1 إلى CH6.

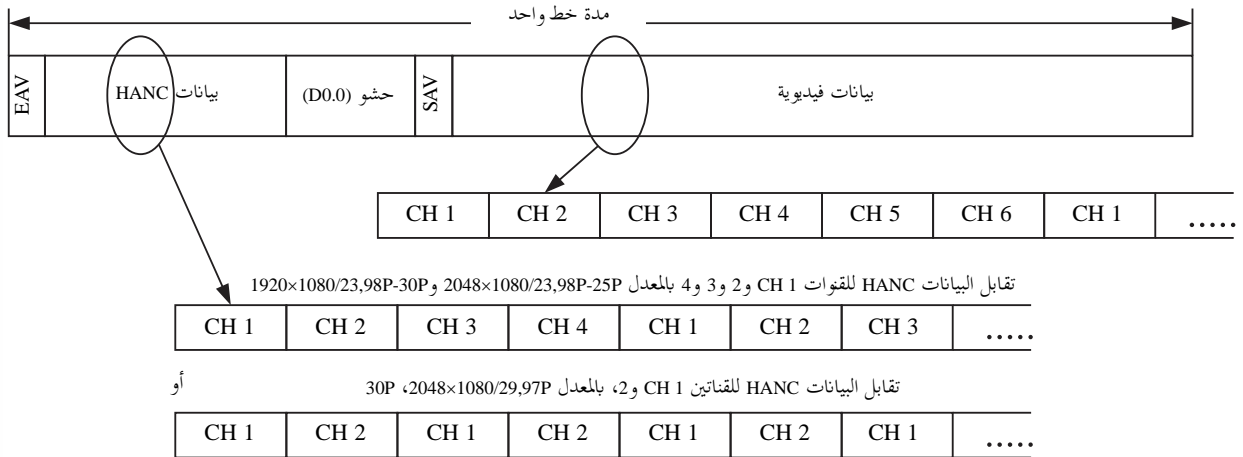
وبالنسبة للقطار الأساسي "1 920 × 1 080"، فإن البيانات HANC المتضمنة في القطارات من CH1 إلى CH4 بترددات رتل من 23,98 Hz إلى 30 Hz، ينبغي أن تشفر بالتشفير 8B/10B وتدمج في قطار 10,692 Gbit/s من خلال عملية تكوين فدرات 50 بته. وكل فدرية بيانات HANC من أربع كلمات، ينبغي ترزيمها إلى خمس كلمات من 8 بتات ثم تشفر بعد ذلك بالتشفير 8B/10B بنفس الطريقة المحددة في الفقرة 1.1.B1. والبيانات HANC المتضمنة في القنوات الأخرى ينبغي نبذاها. وجميع البيانات الأخرى المتضمنة في القطارات من CH1 إلى CH6 ينبغي دمجها بنفس الطريقة مثل الإرسال بالأسلوب A.

وينبغي إلحاق بيانات الحشو عند نهاية فدرات الشفرة HANC لضبط مدة بيانات الخط للأسلوب B بحيث تتسق مع مدة الخط لقطار المصدر. وطول البيانات في الخط وعدد بايتات الحشو في الأسلوب B ينبغي أن تكون طبقاً للمبين في الجدول A2-1 بالمرق A بالملحق B بالجزء 1.

ويسلسل القطار المشذر إلى قطار 10,692 Gbit/s بالته LSB أولاً.

الشكل B7-1

بنية تراصف البيانات لقطار الأسلوب B



3.B1 أسلوب القنوات الثماني (الأسلوب C)

الأسلوب C محجوز وغير مستعمل في هذه التوصية.

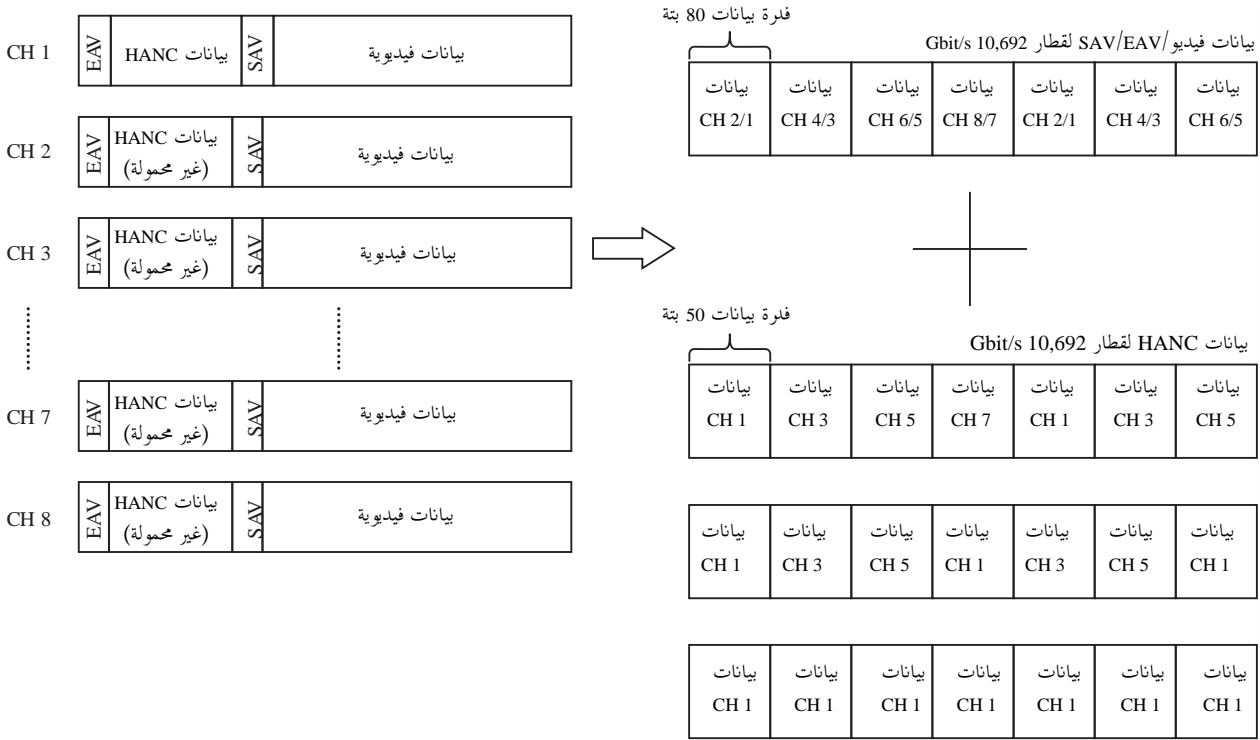
4.B1 أسلوب القنوات الثماني (الأسلوب D)

يمكن دمج حتى ثمانية قطارات أساسية في قطار 10,692 Gbit/s باستخدام تقابل الأسلوب D. وينبغي استخدام الأسلوب D لصور الأنظمة من 2.8 إلى 7.8، ويمكن حمل حتى أربعة أزواج من صور الأنظمة من 2.2 إلى 6.2 أو حتى زوجين من صور الأنظمة من 4.1 إلى 4.3. وينبغي لتقابل هذا الأسلوب أن يحمل جميع البيانات الفيديوية المتضمنة في القطارات الأساسية من CH1 إلى CH8. ويحمل الأسلوب D أيضاً البيانات HANC المتضمنة في القنوات CH1 و CH3 و CH5 و CH7 من القطار الأساسي 1 920 × 1 080 بترددات رتل 23,98 Hz و 24 Hz و 25 Hz والقناة CH1 من القطار الأساسي 1 920 × 1 080 بترددات رتل 29,97 Hz و 30 Hz.

وينبغي تجميع زوج من فدرتين من أربع كلمات من كل قطار أساسي فردي وزوجي مشتق من كل صورة فرعية لتكوين فدرية من 80 بته. وتفاصيل تكوين الفدرات 80 بته يرد شرحها في الفقرة 1.4.B1. وتكوين الفدرات من أجل مساحة البيانات HANC في القناة CH1 أو القنوات CH1 و CH3 و CH5 و CH7 (الوصلة As)، ينبغي أن يتم على النحو المحدد في الفقرة 1.1.B1. وينبغي لبيانات القطار الأساسي CH1 أن تكون موجودة دائماً من أجل تزامن المشفر ومفكك التشفير. والقنوات الأخرى عندما لا تكون مستعملة من أجل البيانات الفيديوية والبيانات HANC، ينبغي ملؤها ببيانات الحشو. ويوضح الشكل B8-1 المفهوم الأساسي لتقابل الأسلوب B.

الشكل B8-1

تشذير القطار الأساسي للأسلوب D



1.4.B1 تكون فدرات البيانات الفيديوية والتخليط والتشفير 8B/10B للأسلوب D

ينبغي استعمال فدرات بيانات من أربع كلمات (40 بته) لقطار المصدر بدءاً من أول فيديو SAV من أجل عملية التقابل. ويوضح الشكل B9-1 تفاصيل عملية تكوين الفدرات.

على جانب المستقبل، ينبغي إجراء إزالة التخليط بضبط القيمة الأولية لمزيل التخليط على الصفر قبل أول SAV لكل خط. وبعد إزالة التخليط، تضبط البتتان b0 و b1 للكلمة XYZ_h(C) للفيديو SAV على القيمة (0,0).

وبالنسبة للقطار الأساسي الزوجي، تُبذل البتتان b8 و b9 من بتات التعادلية والبتتان b0 و B1 من البتات المحجوزة المتضمنة في فدرة بيانات القناة ألفا قبل تكوين الفدرات. ويجري تراصف للبيانات الخاصة بالبتات المتبقية البالغ عددها 32 بتة المشتقة من فدرة من أربع كلمات لطول من أربع بايتات. وباستثناء حالة قيم LN و CRC في القناة ألفا، حيث ينبغي استخدام عملية تكوين فدرات البيانات المعروفة في الفقرة 2.4.B1.

وينبغي للفدرة 4 بايتات الصادرة عن قطار أساسي زوجي أن تشفر بالمعدل 8B/10B لتكوين تعادلية تشغيل (RD) لفدرة بيانات من 40 بتة للبيانات المشفرة بالمعدل 8B/10B في حالة وجود قيم موجبة وسالبة بديلة من بداية الفيديو الفعال (SAV).

وفدرة البيانات 40 بتة المشفرة 8B/10B المشتقة من قطار أساسي زوجي وفدرة البيانات 40 بتة المخلفة المشتقة من قطار أساسي فردي، يتم تشديدهما بترتيب يبدأ بقطار أساسي زوجي يتبعه قطار أساسي فردي ثم يتم جمعهما لتكوين فدرة من 80 بتة. وفي حالة صور النظام 8.2، ينبغي عدم استعمال قناة الدخل غير المستخدمة من أجل القطارات الأساسية الزوجية (الوصلة B).

2.4.B1 تكوين فدرات البيانات من أجل منطقة CRC و LN في قطار أساسي زوجي

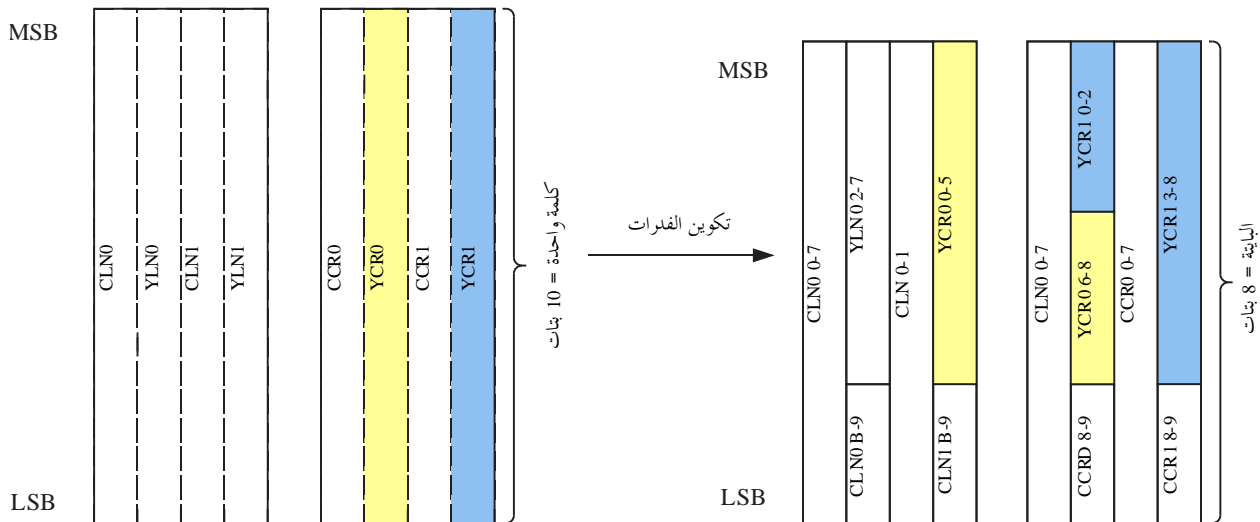
ينبغي إجراء تراصف لعدد 18 بتة من بيانات التحقق من الإطباب الدوري (CRC) في القناة ألفا لأي قطار أساسي زوجي لثلاث مناطق كل منها 6 بتات داخل فدرتي بيانات من أربع بايتات كما هو موضح في الشكل B10-1 ومحدد في الفقرة 2.3.B1. وبتة التعادلية (b9) في كلمات التحقق CRC، ينبغي نبذها قبل تكوين الفدرات.

والبتات الست الأدنى في الكلمة YCR0، ينبغي تراصفها بحيث تأتي بعد الكلمة CLN1. والبتات الثلاث الأعلى في نفس الكلمة والبتات الثلاث الأدنى في الكلمة YCR0، ينبغي تراصفها بحيث تأتي بعد الكلمة CCR0. والبتات الست الأعلى للكلمة YCR1، ينبغي تراصفها بحيث تأتي بعد الكلمة CCR1.

وعمليات تكوين الفدرات هذه ينبغي استعمالها في تكوين الفدرات المكونة من 4 كلمات بقيم CRC و LN في أي قطار أساسي زوجي.

الشكل B10-1

تكوين فدرات الكلمات CRC و LN



بيانات القطار الأساسية

بيانات متراففة حسب البايتات

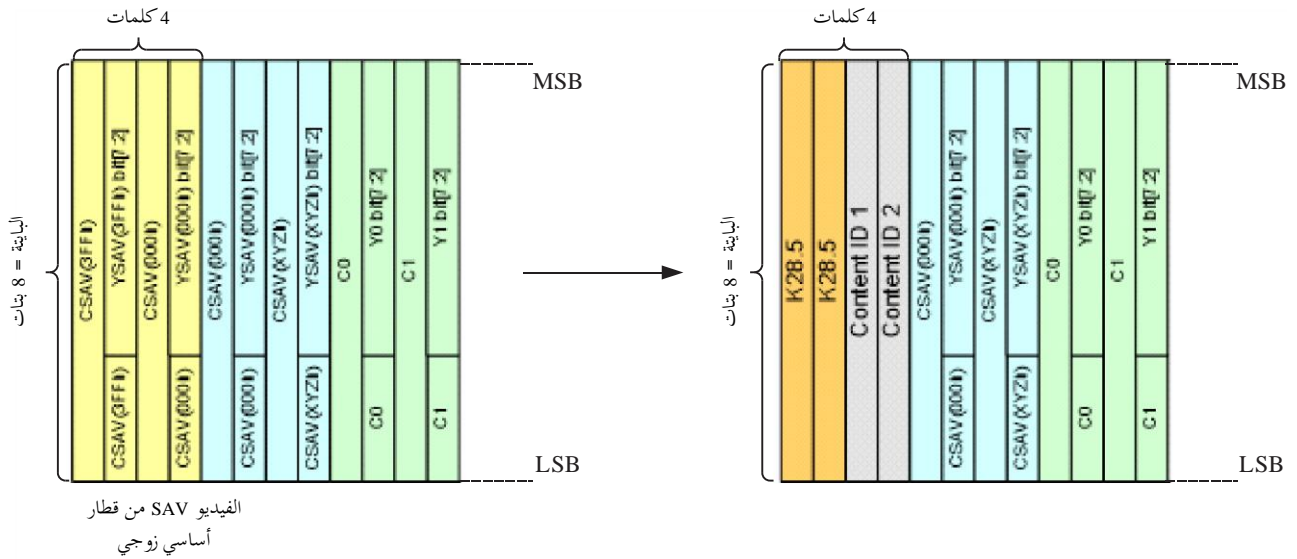
3.4.B1 إحلال بيانات الجزء SAV من القناة CH2

ينبغي إجراء إحلال بيانات كلمة التزامن على بيانات متراففة حسب البايتات عند بداية الفيديو SAV للقطار الأساسي CH2 في الأسلوب D. وينبغي تنفيذ هذه العملية قبل التشفير 8B/10B.

وينبغي الاستعاضة عن أول كلمتين في SAV برمزين خاصين K28.5 من الرموز المعرّفة في التشفير 8B/10B وينبغي الاستعاضة عن كلمتين متعاقبتين من البيانات المتراففة حسب البايتات بمعرفات هوية المحتوى. وتوضح هذه العمليات في الشكل B11-1.

الشكل B11-1

إحلال البيانات SAV من أجل بيانات القطار الأساسي CH2



ويوصف الجدول B5-1 مخطط كلمات معرّف هوية المحتوى للأسلوب D. وينبغي ضبط معرّف الهوية ID 1 باستخدام نفس التعاريف الواردة في الفقرة 2.1.B1 وينبغي معرّف الهوية ID 2 أن يقتصر على الأسلوب D. وينبغي لمعلومات معرّف هوية النظام أن تكون تمثيلاً لرقم النظام للقطار الأساسي CH1 على النحو المحدد في الجدول B2-1.

الجدول B5-1

ترتيب بيانات معرّف هوية المحتوى من أجل الأسلوب D

البتة	(MSB) 7	6	5	4	3	2	1	(LSB) 0
ID 1	قطار أساسي	بنية التقابل = 11			معرّف هوية النظام			
ID 2	تقسيم	محجوز (0)						

وتضبط البتة 7 من المعرّف ID 1 على القيمة 0 في حالة "القطار الأساسي 1 080 × 1 920".

وتضبط البتة 7 من المعرّف ID 2 على القيمة 0 في حالة "التقسيم المربع" وعلى القيمة 1 في حالة "التقسيم بالتشذير بعينتين". ويرد تعريف نوعي التقسيم في الملحق A بالجزء 1.

وتحجز البتات من 0 إلى 6 من المعرّف ID2 وتضبط على القيمة 0.

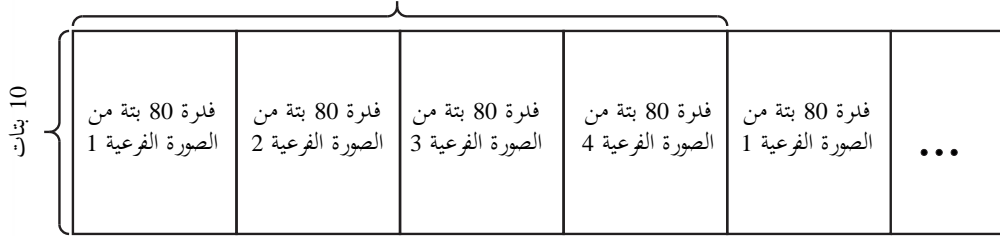
4.4.B1 القطار 10,692 Gbit/s من أجل الإرسال بالأسلوب D

يوضح الشكل B12-1 بنية قطار البيانات الفيديوية في الإرسال بالأسلوب D. والبيانات المشتقة من كل صورة فرعية تشدر بوحدة من فدرة من 80 بتة.

الشكل B12-1

تشدير صفيف من 80 بتة مشتق من زوج من القطارات الأساسية

كلمة 32 بتة



ويوضح الشكل B12-1 بنية قطار الإرسال بالأسلوب D.

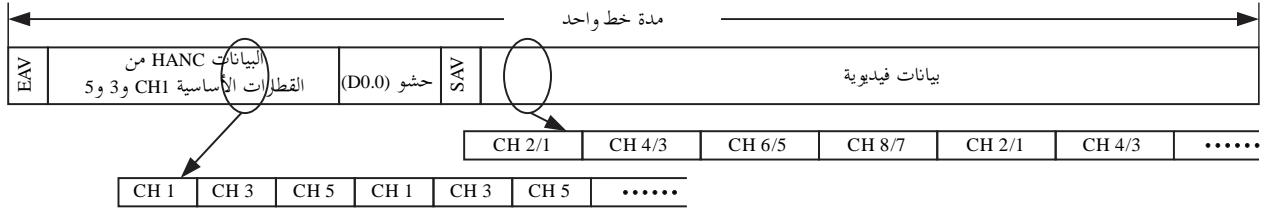
ففي حالة البيانات HANC للقطار الأساسي 1080×1920 المتضمنة في القنوات CH1 و CH3 و CH5 و CH7 بترددات رتل 23,98 Hz و 24 Hz و 25 Hz، والبيانات HANC المتضمنة في القناة CH1 بترددي الرتل 29,97 Hz و 30 Hz، فإنها تشفر 8B/10B وتدمج في قطار 10,692 Gbit/s بفدرات من 50 بتة. وتُنبد البيانات HANC المتضمنة في القنوات الأخرى. وجميع البيانات الأخرى المتضمنة في القنوات من CH1 إلى CH8 تدمج بالتشدير بفدرات من 80 بتة.

ويسلسل القطار المشدر إلى قطار 10,692 Gbit/s وتكون قيمة البتة LSB هي البتة الأولى. وينبغي لطول بيانات أي خط في الأسلوب D أن يكون على غرار المبين في الجدول 3.AB-1 بالمرفق A بالملحق B بالجزء 1.

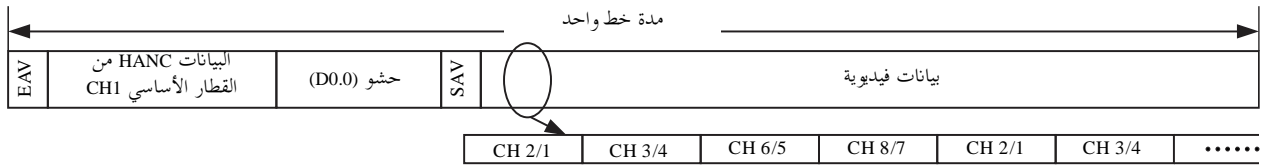
الشكل B13-1

بنية تراصف البيانات في الأسلوب D

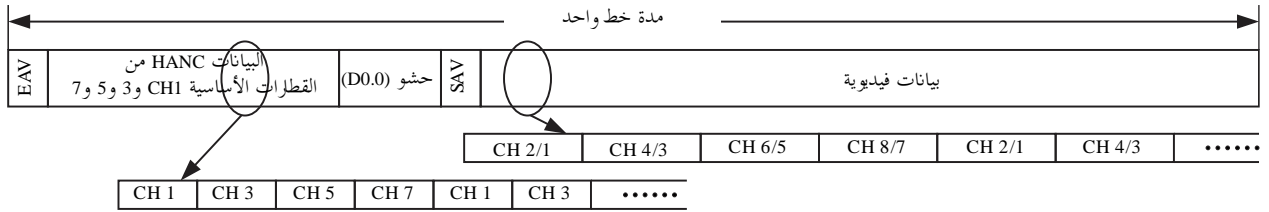
تقابل البيانات HANC للقنوات 1 و 3 و 5 بمعدل $1\ 080/23,98P$ و $2\ 048 \times 24P$ و $25P$



تقابل البيانات HANC للقناة CH1 بمعدل $1\ 080/29,97P$ و $1\ 920 \times 30P$



تقابل البيانات HANC للقنوات 1 و 3 و 5 بمعدل $1\ 080/23,98P$ و $24P$ و $25P$



المرفق A

بالملاحق B

بالجزء 1

(معياري)

طول البيانات في خط في الأساليب A و B و D

ينبغي لطول البيانات في خط في الأساليب A و B و D أن يكون على النحو المبين في الجداول 1.AB-1 و 2.AB-1 و 3.AB-1، على التوالي.

الجدول 1.AB-1

طول البيانات في خط (الأسلوب A)

بيانات الحشو	البيانات HANC/EAV/SAV		البيانات الفيديوية	مجموع الكلمات للخط	تردد الرتل	رقم النظام	القطار الأساسي
5 225	10 375	2، CH1 5، 4، 3	24 000	39 600	Hz 24 أو Hz 23,98	1.1، 1.2، 2.2، 3.2، 4.2، 5.2، 1.4، 2.4، 3.4	1 920 × 1 080
5 016	9 000	2، CH1 5، 4، 3	24 000	Hz 50 أو Hz 25			
4 180	3 500	2، CH1 5، 4، 3	24 000	Hz 30 أو Hz 29,97 Hz 60 أو Hz 59,94			

الجدول 2.AB-1

طول البيانات في خط (الأسلوب B)

بيانات الحشو	البيانات HANC/EAV/SAV		البيانات الفيديوية	مجموع الكلمات للخط	تردد الرتل	رقم النظام	القطار الأساسي
2 440	8 360	2، CH1 4، 3	28 800	39 600	Hz 24 أو Hz 23,98	1.1، 1.2، 2.2، 3.2، 4.2، 5.2، 1.4، 2.4، 3.4	1 920 × 1 080
1 956	7 260	2، CH1 4، 3	28 800	Hz 50 أو Hz 25			
20	2 860	2، CH1 4، 3	28 800	31 680	Hz 30 أو Hz 29,97 Hz 60 أو Hz 59,94		

الجدول 3.AB-1

طول البيانات في خط (الأسلوب D)

بيانات الحشو	البيانات HANC/EAV/SAV		البيانات الفيديوية	مجموع الكلمات للخط	تردد الرتل	رقم النظام	القطار الأساسي
508	8 372	7، 5، 3، CH1	30 720	39 600	Hz 23,98 أو Hz 24	4.8، 3.8، 2.8، 7.8، 5.8	1 920 × 1 080
24	7 272	7، 5، 3، CH1	30 720	38 016	Hz 25		
98	862	CH1	30 720	31 680	Hz 29,97 أو Hz 30		

المرفق B

بالملاحق B

بالجزء 1

(إعلامي)

تخصيص قنوات القطار الأساسي

تعرض الجداول 1.BB-1 و 2.BB-1 و 3.BB-1 و 4.BB-1 أمثلة على تخصيص قنوات السطح البني 10,692 Gbit/s. وتستعمل القناة CH1 كقناة مرجعية في جميع مخططات تخصيص القنوات.

1.BB أمثلة على تخصيص القنوات في الأسلوب A

يُستعمل الأسلوب A لإرسال حتى 5 قنوات من قطارات البيانات 1,5 Gbit/s، وحتى زوجين من قطارات البيانات 1,5 Gbit/s بوصلة ثنائية أو بوصلة رباعية أو بتوليفة منهما طالما لم يتجاوز العدد الإجمالي لقنوات الدخل خمس قنوات. ويعرض الجدول 1.BB-1 أمثلة على التخصيص.

الجدول 1.BB-1

أمثلة على تخصيص القنوات في الأسلوب A

القطار الأساسي 1 920 × 1 080				
CH5	CH4	CH3	CH2	CH1
النظام 1.1 1 920/24/P	النظام 1.1 1 920/24/P	النظام 1.1 1 920/24/P	النظام 1.1 1 920/24/P	النظام 1.1 1 920/24/P
النظام 1.1 1 920/25/P	النظام 1.2 1 920/50/P، الوصلة A، B (القطار الأساسي)		النظام 1.2 1 920/50/P، الوصلة A، B (القطار الأساسي)	
النظام 1.1 1 920/25/P	النظام 1.1 1 920/25/P	النظام 1.1 1 920/50/I	النظام 1.2 1 920/50/P، A، B،	
النظام 1.1 1 920/24/P أو لا شيء	الأنظمة 1.2، 2.2، 3.2، 4.2، 5.2 1 920/24/P، الوصلة A، B (القطار الأساسي)		الأنظمة 1.2، 2.2، 3.2، 4.2، 5.2 1 920/24/P، الوصلة A، B (القطار الأساسي)	
الأنظمة 1.2 أو 2.2 أو 3.2 أو 4.2 أو 5.2 أو 6.2 1 920/24/P، الوصلة A، B (القطار الأساسي)		النظام 1.1 1 920/24/P	النظام 1.1 1 920/24/P	النظام 1.1 1 920/24/P
النظام 1.1 1 920/25/P	الأنظمة 1.4 أو 2.4 أو 3.4 1 920/50/P، القطار الأساسي A، B، D			

الملاحظة 1 - ترددات الرتل المعروضة في هذا الجدول هي الحالة الأدنى لكل نظام صورة. ويمكن تطبيق ترددات رتل أخرى أيضاً طالما كان نسق الصورة يسمح بذلك.

الملاحظة 2 - استعمال المناطق المظللة اختياري.

2.BB أمثلة على تخصيص القنوات في الأسلوب B

يُستعمل الأسلوب B لإرسال حتى 6 قنوات من قطارات البيانات 1,5 Gbit/s، وحتى ثلاثة أزواج من قطارات البيانات 1,5 Gbit/s بوصلة ثنائية أو بوصلة رباعية أو بتوليفة منهما طالما لم يتجاوز العدد الإجمالي لقنوات الدخل ست قنوات. ويعرض الجدول 2.BB-1 أمثلة على التخصيص.

الجدول 2.BB-1

أمثلة على تخصيص القنوات في الأسلوب B

القطار الأساسي 1 920 × 1 080					
CH6	CH5	CH4	CH3	CH2	CH1
النظام 1.1 1 920/24/P	النظام 1.1 1 920/24/P	النظام 1.1 1 920/24/P	النظام 1.1 1 920/24/P	النظام 1.1 1 920/24/P	النظام 1.1 1 920/24/P
الأنظمة 1.2 أو 2.2 أو 3.2 أو 4.2 أو 5.2 1 920/24/P، الوصلة A، B (القطار الأساسي)		الأنظمة 1.2 أو 2.2 أو 3.2 أو 4.2 أو 5.2 1 920/24/P، الوصلة A، B (القطار الأساسي)		الأنظمة 1.2 أو 2.2 أو 3.2 أو 4.2 أو 5.2 1 920/24/P، الوصلة A، B (القطار الأساسي)	
الأنظمة 1.2 أو 2.2 أو 3.2 أو 4.2 أو 5.2 1 920/25/P، الوصلة A، B (القطار الأساسي)		الأنظمة 1.4 أو 2.4 أو 3.4 القطار الأساسي A، B، D			

الملاحظة 1 - تُبذد البيانات HANC المتضمنة في القناتين CH5 و CH6

الملاحظة 2 - ترددات الرتل المعروضة في هذا الجدول هي الحالة الأدنى لكل نظام صورة. ويمكن تطبيق ترددات رتل أخرى أيضاً طالما كان نسق الصورة يسمح بذلك

الملاحظة 3 - استعمال المناطق المظللة اختياري.

3.BB أمثلة على تخصيص القنوات في الأسلوب D

يستخدم الأسلوب D للأنظمة من 2.8 إلى 7.8 لإرسال القطارات الأساسية بوصلة ثمانية بترددات رتل من Hz 23,98 إلى Hz 30. ويستعمل الأسلوب D أيضاً لإرسال حتى قطارات أساسية $1\ 920 \times 1\ 080$ لوصلات تصل إلى الوصلة الثمانية بترددات رتل من Hz 50 إلى Hz 60 أو بتوليفة منها طالما لم يتجاوز العدد الإجمالي لقنوات الدخل 8 قنوات. ويعرض الجدول 3.BB-1 أمثلة على التخصيص.

الجدول 3.BB-1

تخصيص القنوات في الأسلوب B

القطار الأساسي $1\ 920 \times 1\ 080$							
CH8	CH7	CH6	CH5	CH4	CH3	CH2	CH1
الأنظمة 2.8 أو 3.8 أو 5.8 أو 7.8 القطار الأساسي CH 1 و 2 و 3 و 4 و 5 و 6 و 7 و 8							
الأنظمة 2.2 أو 3.2 أو 4.2 أو 5.2 ، 1 920/24/P الوصلة A، B (القطار الأساسي)		الأنظمة 2.2 أو 3.2 أو 4.2 أو 5.2 ، 1 920/24/P الوصلة A، B (القطار الأساسي)		الأنظمة 2.2 أو 3.2 أو 4.2 أو 5.2 ، 1 920/24/P الوصلة A، B (القطار الأساسي)		الأنظمة 2.2 أو 3.2 أو 4.2 أو 5.2 ، 1 920/24/P الوصلة A، B (القطار الأساسي)	
الأنظمة 2.2 أو 3.2 أو 4.2 أو 5.2 ، 1 920/24/P الوصلة A، B (القطار الأساسي)		الأنظمة 2.2 أو 3.2 أو 4.2 أو 5.2 ، 1 920/24/P الوصلة A، B (القطار الأساسي)		الأنظمة 1.4 أو 2.4 أو 3.4 القطار الأساسي A، B، C، D، 1 920/50/P			
الأنظمة 1.4 أو 2.4 أو 3.4 ، 1 920/50/P القطار الأساسي A، B، C، D				الأنظمة 1.4 أو 2.4 أو 3.4 القطار الأساسي A، B، C، D، 1 920/50/P			

- الملاحظة 1** - تُنبذ البيانات HANC المتضمنة في القناتين CH2 و CH8 بتردد رتل Hz 29,97 و Hz 30 والبيانات HANC المتضمنة في القنوات CH2 و CH4 و CH6 و CH8 بترددات رتل Hz 23,98 و Hz 24 و Hz 25.
- الملاحظة 2** - ترددات الرتل المعروضة في هذا الجدول هي الحالة الدنيا لكل نظام صورة. ويمكن تطبيق ترددات رتل أخرى أيضاً طالما كان نسق الصورة يسمح بذلك.
- الملاحظة 3** - استعمال المناطق المظلمة اختياري.

الملحق C

بالجزء 1

(معياري)

السطح البيني التسلسلي 10 Gbit/s للإشارة/البيانات - سطح بيني من الألياف البصرية

نظرة عامة

تنطبق مواصفة السطح البيني المعرّفة في هذا الملحق على عمليات التنفيذ التي تغطي مسافة تصل إلى 2 km باستخدام الألياف أحادية الأسلوب.

C1 المواصفات البصرية الكهربائية للسطح البيني التسلسلي من الألياف البصرية

يتألف السطح البيني من مرسل ومستقبل في توصيل من نقطة إلى نقطة.

1.C1 تكون خصائص المرسل البصري عند طولي الموجة الاسميين 1310 و 1550 nm على النحو المعرّف

في الجدول C1-1

تكون خصائص المرسل البصري من أجل تعدد الإرسال بالتقسيم المكثف لطول الموجة (DWDM) عند طول الموجة الاسمية 1550 nm على النحو المحدد في الجدول C1-1. وينبغي للشبكات الطيفية لتطبيقات تعدد الإرسال DWDM مطابقة للترددات المساوية للتردد 100 GHz وتزيد عنه المعرّفة في التوصية ITU-T G.694.1.

وينبغي قياس المخطط العيني نسبةً إلى قناع العين باستعمال مستقبل باستجابة بيسيل-تومسون من الدرجة الرابعة وبقيمة للتردد عند 3 dB تساوي $8 \text{ GHz} = 10,692 \times 0,75 \text{ GHz}$

الجدول C1-1

خصائص المرسل البصري

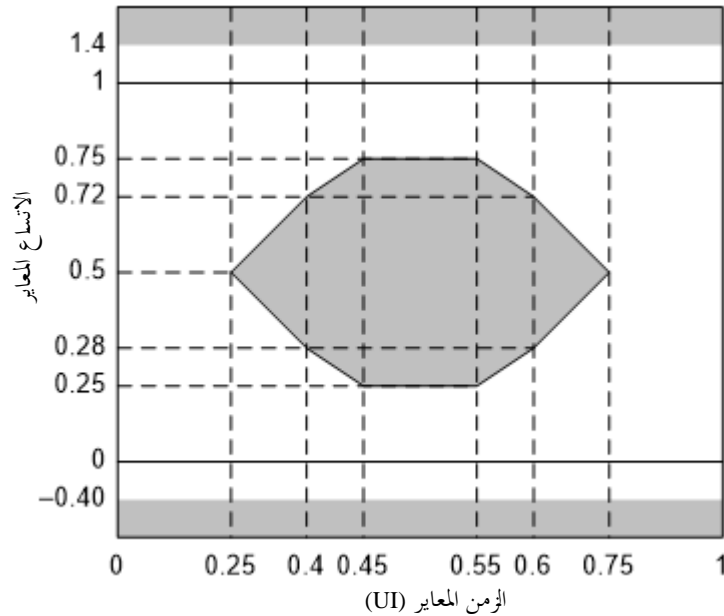
التطبيقات nm 1 550 DWDM	nm 1 550	nm 1 310	طول الموجة الاسمي
nm 1 565 إلى nm 1 530	nm 1 565 إلى nm 1 530	nm 1 355 إلى nm 1 260	طول الموجة البصرية
pm 100+ إلى pm 100-	NA	غير منطبقة (NA)	دقة طول الموجة
nm 1	nm 1	nm 1	العرض الطيفي عند -20 dB (كحد أقصى)
dBm 4+	dBm 4+	dBm 0,5+	قدرة الإطلاق المتوسطة (كحد أقصى) (الملاحظة 1)
dBm 1-	dBm 4,7-	dBm 5,5-	قدرة الإطلاق المتوسطة (كحد أدنى) (الملاحظة 1)
dB 8,2	dB 6	dB 6	نسبة الانطفاء (:حد أدنى)
dB 21-	dB 21-	dB 12-	القدرة القسوى المنعكسة (الملاحظة 1)
انظر الشكل C1-1			قناع الخرج العيني البصري (الملاحظة 2)
انظر الشكل 2-C1 والجدول 2-C1			قناع الدخول العيني البصري (الملاحظة 2)
انظر الفقرة C2			الارتعاش
Logic '1' = القدرة البصرية العليا / Logic '0' = القدرة البصرية الدنيا			دالة التحويل الكهربائي/البصري

الملاحظة 1 - القدرة هي متوسط القدرة المقاسة بمقياس قدرة ذي قراءة متوسطة.

الملاحظة 2 - يوصى باستعمال ألف شكل موجة مجمعة في قياس مطابقة قناع الخرج العيني البصري.

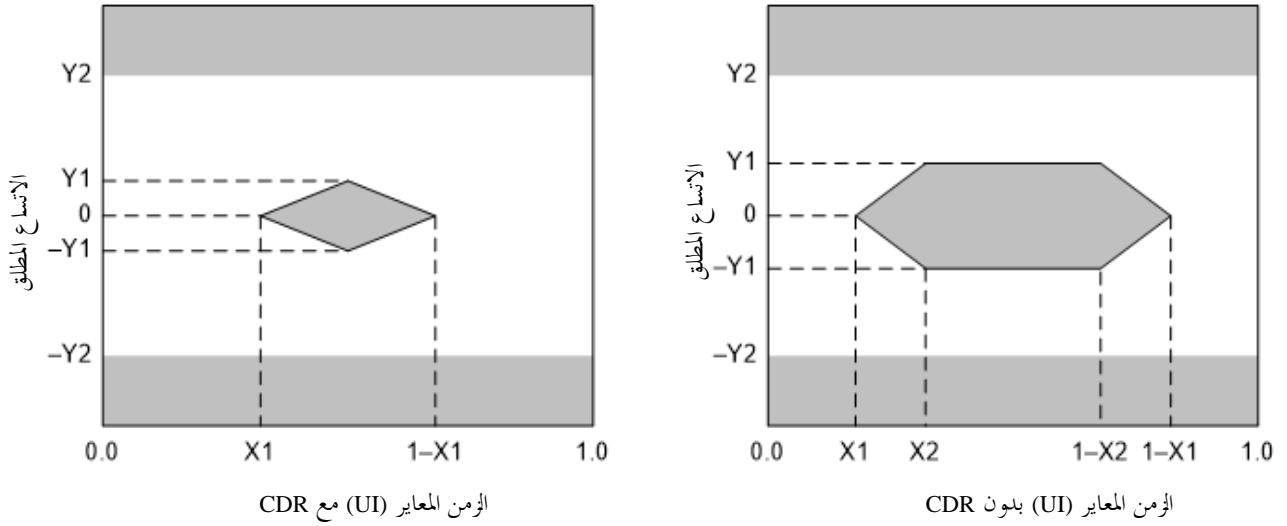
الشكل C1-1

قناع الخرج العيني البصري للمرسل



الشكل C2-1

قناع الدخل العيني الكهربائي التفاضلي للمرسل



الجدول C2-1

مواصفات قناع الدخل العيني الكهربائي التفاضلي للمرسل

التطبيق	CDR مع	بدون CDR
قناع عيني	UI 0,305 كحد أقصى	UI 0,12 كحد أقصى
قناع عيني	لا ينطبق	UI 0,33 كحد أقصى
قناع عيني	mV 60 كحد أدنى	mV 95 كحد أدنى
قناع عيني	mV 410 كحد أقصى	mV 350 كحد أقصى

2.C1 ينبغي لخصائص الألياف البصرية أن تكون على النحو المعرف في الجدول 3-C1

الموصلات الموصفة من أجل المرسل المستقبل البصري ينبغي أن تكون LC/PC بإرسال منفرد/مزوج على النحو المحدد في المعيار IEC 61754-20. والموصلات على الجانب الآخر من كبلات المواممة الموصلة بين المرسلات المستقبلات البصرية ولوحات التوصيل، يمكن أن تحدد اختياريًا حسب SC و ST و FC و MU وما إلى ذلك.

الجدول C3-1

خصائص وصلة الألياف البصرية

نوع الألياف	أحادية الأسلوب (على النحو المعرف في المعيار IEC 60793-2)
الموصل	LC/PC بإرسال فردي/زوجي (على النحو المعرف في المعيار IEC 61754-20)

ينبغي لخصائص المستقبل أن تكون على النحو المعرف في الجدول C4-1.

والخرج الكهربائي مع أو بدون استعادة بيانات الميقاتية (CDR) عند موصل وحدة المستقبل على لوحة المضيف، ينبغي أن يكون على النحو المبين في الشكل C3-1 والجدول C4-1 و C5-1 و C6-1.

وضمن مدى دخل المستقبل، ينبغي تحقيق معدل خطأ في البتات (BER) أقل من 10^{-12} بإشارات الاختبار المحددة في التوصية ITU-R BT.1729 أو في المخطط 1-2³¹ PRBS (عند اختبار مكونات النظام بوسائل اختبار معدل الخطأ في البتات).
يوصى بمعدل BER أقل من 10^{-14} .

ملاحظة - يرد تعريف مولد المخطط 1-2³¹ PRBS في المعيار IEEE 802.3ae-2002.

الجدول C4-1

خصائص المستقبل البصري

DWDM nm 1 550 لتطبيقات	nm 1 550	nm 1 310	طول الموجة الاسمي
dBm 1-	dBm 1-	dBm 0,5	قدرة المستقبل المتوسطة (القصوى) (الملاحظة 1)
dBm 15,5-	dBm 13,5-	dBm 13,5-	قدرة المستقبل المتوسطة (الدنيا) (BER = 10^{-12}) (الملاحظتان 1 و 2)
dBm 4+	dBm 4+	dBm 1+	عتبة عطب الكاشف (الدنيا) (الملاحظة 3)
انظر الشكل C3-1 والجدولين C5-1 و C6-1			قناع الخرج العيني الكهربي (الملاحظة 4)
انظر الفقرة 1.C2			الارتعاش
القدرة البصرية العليا = '1' Logic القدرة البصرية الدنيا = '0' Logic			دالة التحويل الكهربائي/البصري

الملاحظة 1 - القدرة هي متوسط القدرة المقاسة بمقياس قدرة ذي قراءة متوسطة.

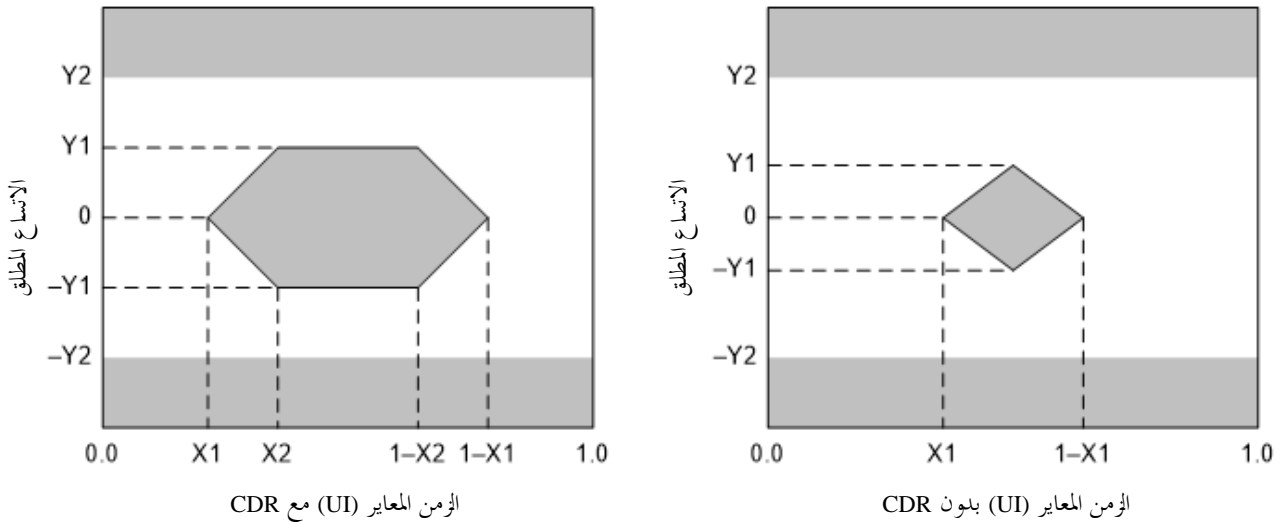
الملاحظة 2 - يوصى بالقياس لمدة 5 دقائق لتحقيق معدل BER أقل من 10^{-12} عند استعمال معدات قياس قائمة على المعدل BER.

الملاحظة 3 - لتفادي عطب المستقبل عند توصيله بمرسِل nm 1 550، يوصى بقيمة لعتبة عطب الكاشف تزيد عن dBm 4+.

الملاحظة 4 - يوصى باستعمال ألف شكل موجة مجمعة في قياس مطابقة قناع الخرج العيني البصري.

الشكل C3-1

قناع الخرج العيني الكهربي التفاضلي للمستقبل



الجدول C5-1

المواصفات الكهربائية لدخول المرسل المستقبِل وخرج المستقبل البصريين

بدون استعادة بيانات الميقاتية (CDR) ohm 100	مع استعادة بيانات الميقاتية (CDR) ohm 100	التطبيق معاوقة الدخل/الخرج التفاضلية (typ)
%5	%5	عدم توافر الانتهاية (الأقصى)
الملاحظة 2 (GHz 4,1-0,01)	(GHz 0,1-0,05) dB 20	خسارة عودة الدخل/الخرج التفاضلية (الدنيا) SDD11/SDD22
الملاحظة 3 (GHz 11,1-4,1)	(GHz 5,5-0,1) dB 8	
الملاحظة 4 (GHz 2,5-0,01)	الملاحظة 1 (GHz 12-5,5)	
(GHz 11,1-2,5) dB 3	(GHz 15-0,1) dB 3	خسارة عودة الدخل/الخرج في الأسلوب المشترك (الدنيا) SCC11 (الملاحظة 5)/SCC22

- الملاحظة 1 - يتحصل على خسارة العودة التفاضلية بالمعادلتين (dB) SDD11 و (dB) SDD22 وتساوي $8 - 20.66 \times \log_{10} (f / 5.5)$ ، حيث f بوحدات GHz.
- الملاحظة 2 - يتحصل على خسارة العودة التفاضلية بالمعادلتين (dB) SDD11 و (dB) SDD22 وتساوي $12 - 2 \times \text{SQRT}(f)$ ، حيث f بوحدات GHz.
- الملاحظة 3 - يتحصل على خسارة العودة التفاضلية بالمعادلتين (dB) SDD11 و (dB) SDD22 وتساوي $6.3 - 13 \times \log_{10} (f / 5.5)$ ، حيث f بوحدات GHz.
- الملاحظة 4 - يتحصل على خسارة عودة الدخل/الخرج في الأسلوب المشترك بالمعادلة (dB) SCC22 وتساوي $7 - 1.6 \times f$ ، حيث f بوحدات GHz.
- الملاحظة 5 - خسارة عودة الدخل في الأسلوب المشترك بالمعادلة SCC11 غير موصفة من أجل خصائص دخل التطبيقات بدون CDR.

الجدول C6-1

مواصفات قناع الخرج العيني الكهربائي التفاضلي للمستقبِل

بدون استعادة بيانات الميقاتية (CDR)	مع استعادة بيانات الميقاتية (CDR)		التطبيق
UI 0,35 كحد أقصى	UI 0,17 كحد أقصى	x1	قناع عيني
لا ينطبق	UI 0,42 كحد أقصى	x2	قناع عيني
150 mV كحد أدنى	170 mV كحد أدنى	Y1	قناع عيني
425 mV كحد أقصى	425 mV كحد أقصى	Y2	قناع عيني

C2 مواصفات الارتعاش للسطح البيني التسلسلي من الألياف البصرية

1.C2 ينبغي قياس الارتعاش في توقيت تحولات إشارة البيانات طبقاً للتوصية ITU-R BT.1363

يرد تعريف معالم القياس في التوصية ITU-R BT.1363 وينبغي أن تكون لها القيم المحددة في الجدول C7-1. وينبغي تطبيق مواصفة الارتعاش الواردة في هذا القسم على المستقبلات البصرية المزودة بإمكانية استعادة بيانات الميقاتية (CDR).

الجدول C7-1

مواصفات الارتعاش

المعلمة	القيمة	الوصف
f_1	Hz 10	حد مواصفة التردد المنخفض
f_2	kHz 20	حافة النطاق العليا من أجل A1
f_3	MHz 4	حافة النطاق الدنيا من أجل A2
f_4	$< 1/10$ من معدل الميقاتية	حد مواصفة التردد العالي
A1	UI 10	ارتعاش التوقيت: ينبغي أن يقل اتساع الارتعاش الجيبي عن $2 \times 10^5 / f + 0.1$ UI at $20 \text{ kHz} < f \leq 4 \text{ MHz}$
A2	UI 0,15	ارتعاش التراصيف: ينبغي أن يقل اتساع الارتعاش الجيبي عن 0.15 UI at $f > 4 \text{ MHz}$
معياري الخطأ	$10^{-12} = \text{BER}$	معياري لبدء حدوث الأخطاء
إشارة الاختبار	PRBS $2^{31}-1$ أو إشارة اختبار قطاع الاتصالات الراديوية	معدل البيانات للمخطط $2^{31}-1$ PRBS ينبغي أن يكون Gbit/s 10,692 أو Gbit/s 10,692/1,001 أو إشارة اختبار التوصية ITU-R BT.1729 مشفرة إلى كل قطار أساسي طبقاً للجزء 1 من هذه التوصية (الملاحظتان 1 و 2)

الملاحظة 1 - يمكن أن يستعمل في القياس أي نظام صورة وأي أسلوب تقابل ساريين.

الملاحظة 2 - يتم اختيار إشارة اختبار قطاع الاتصالات الراديوية الواردة في التوصية ITU-R BT.1729 لقياس الارتعاش في الموقع.

الملاحظة 3 - انظر التوصية ITU-R BT.1363 للاطلاع على تعاريف مصطلحات الارتعاش.

2.C2 ينبغي للمرسل والمستقبل البصريين تلبية المتطلبات الواردة في الجدولين C8-1 و C9-1

الجدول C8-1

متطلبات مرسل الوحدة النمطية البصرية

المعلمة	الرمز	الشروط	الحد الأدنى	Typ	الحد الأقصى
عرض نطاق تحويل الارتعاش	BW	PRBS $2^{31}-1$			MHz 8
ذروة الارتعاش		التردد < 50 kHz			dB 1

الجدول C9-1

متطلبات مستقبل الوحدة النمطية البصرية

المعلمة	الرمز	الشروط	الحد الأدنى	Typ	الحد الأقصى
عرض نطاق تحويل الارتعاش	BW	PRBS $2^{31}-1$			MHz 8
ذروة الارتعاش		التردد < 50 kHz			dB 1

الجزء 2

1 تعريف المصطلحات

الصورة 7 680 × 4 320 بيكسل الموصفة من أجل التلفزيون UHDTV2	8K image
الصورة 3 840 × 2 160 بيكسل الموصفة من أجل التلفزيون UHDTV1	4K image
الصورة 3 840 × 2 160 بيكسل لكل مكون لوني متحصل عليه من الاعتيان الجزئي لصورة 8K	4K Sub-Image
الصورة 1 920 × 1 080 بيكسل لكل مكون لوني متحصل عليه من الاعتيان الجزئي لصورة 4K أو صورة فرعية 4K	Basic image
صورة 8K بتردد رتل Fr	8K/ Fr
(25، 30، 30/1,001، 50، 60، 60/1,001، 100، 120، 120/1,001، $Fr = 120$) (24، 24/1,001)	
صورة 4K بتردد رتل Fr	4K/ Fr
(25، 30، 30/1,001، 50، 60، 60/1,001، 100، 120، 120/1,001، $Fr = 120$) (24، 24/1,001)	
صورة فرعية 4K بتردد رتل Fr	4Ks/ Fr
(25، 30، 30/1,001، 50، 60، 60/1,001، 100، 120، 120/1,001، $Fr = 120$) (24، 24/1,001)	
صورة أساسية بتردد رتل Fr	2K/ Fr
(25، 30، 30/1,001، 50، 60، 60/1,001، 100، 120، 120/1,001، $Fr = 120$) (24، 24/1,001)	
قطار بيانات من 12 كلمة معدد إرساله يتألف من شفرة مرجع التوقيت لنهاية الفيديو النشط (EAV) المكونة من أربع كلمات ورقم الخط (LN) المكون من كلمتين وشفرة التحقق من الإطناج الدوري (CRCC) المكونة من كلمتين وشفرة اكتشاف الأخطاء والبيانات المساعدة أو بيانات الطمس وشفرة مرجع التوقيت لبداية الفيديو النشط (SAV) المكونة من أربع كلمات وبيانات فيديوية	قطار أساسي (Basic stream)
1920 كلمة من البيانات التي تشكل خطأ واحداً من صورة أساسية	الخط النشط (Active line)
1080 خطأً تشمل جميع الخطوط النشطة	الرتل النشط (Active frame)
الخطوط بين أي رتل نشط والرتل النشط الذي يليه	طمس الرتل (Frame blanking)
تباين التشغيل	تباين التشغيل (Running disparity)

2 إشارات البيانات الفيديوية

1.2 نظرة عامة على التقابل من صورة 8K أو صورة 4K مع إشارات الوصلة 10G

1.1.2 تقابل صورة 8K أو صورة 4K مع تردد رتل Hz 120 أو Hz 120/1,001 أو Hz 100

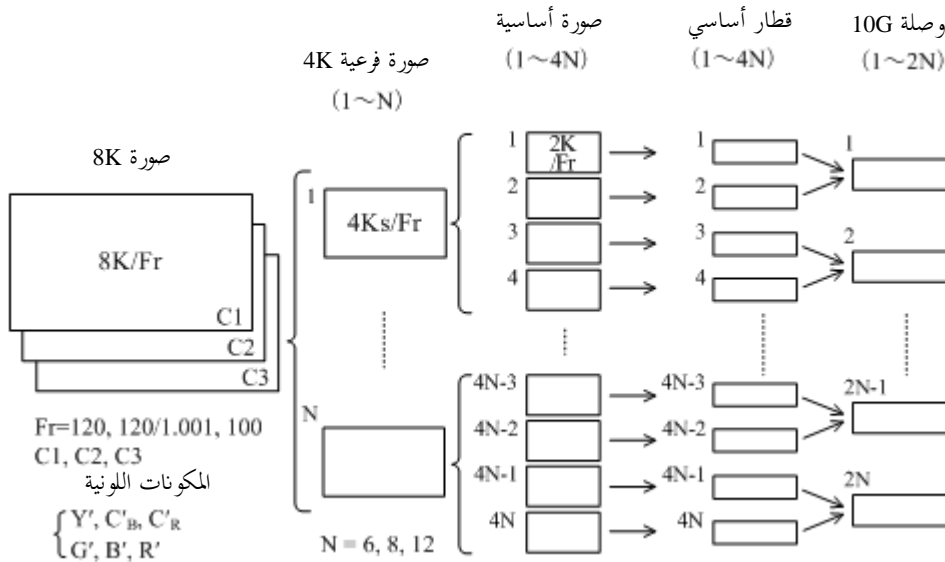
تقابل الصور 8K ذات تردد الرتل Hz 120 أو Hz 120/1,001 أو Hz 100 مع إشارات وصلات 10G متعددة ينبغي أن يكون كما هو موضح في الشكل 1-2 وتقابل الصور 4K ذات تردد الرتل Hz 120 أو Hz 120/1,001 أو Hz 100 ينبغي أن يكون كما هو موضح في الشكل 2-2. وينبغي تمثيل المكونات اللونية C1 و C2 و C3 لكل شكل كالتالي: Y' و C'B' و C'R' أو G' و B' و R'، على التوالي.

وبالنسبة للصور $8K/Fr$ ($Fr = 120, 120/1,001, 100$)، فإن المكونات اللونية الثلاثة التي تكون الصورة ينبغي أن تقسم على التوالي إلى أربعة لإنتاج عدد N ($N = 6$ أو 8 أو 12) من الصور الفرعية 4K، تقسم كل منها بعد ذلك لإنتاج عدد $4N$ صورة أساسية. وهذا العدد $4N$ من الصور الأساسية يحول إلى عدد $4N$ من القطارات الأساسية، يتم تقابل كل اثنين منها مع إشارة وصلة واحدة 10G لتوليد عدد $2N$ من إشارات الوصلات 10G.

وبالنسبة للصور $4K/Fr$ ($Fr = 120, 120/1,001, 100$)، فإن المكونات اللونية الثلاثة التي تكون الصورة ينبغي أن تقسم على التوالي إلى أربعة لإنتاج عدد M ($M = 6$ أو 8 أو 12) من الصور الأساسية. والعدد M من الصور الأساسية تحول بعد ذلك إلى قطارات أساسية، يتم تقابل كل اثنين منها مع إشارة وصلة واحدة 10G لتوليد عدد 4 أو 6 من إشارات الوصلات 10G. ويرجع السبب في عدم وجود $M/2$ إلى أن إشارات الوصلات 10G تتولد لكل مكون لوني. وترد المواصفات التفصيلية في الفقرة 4.2.4.

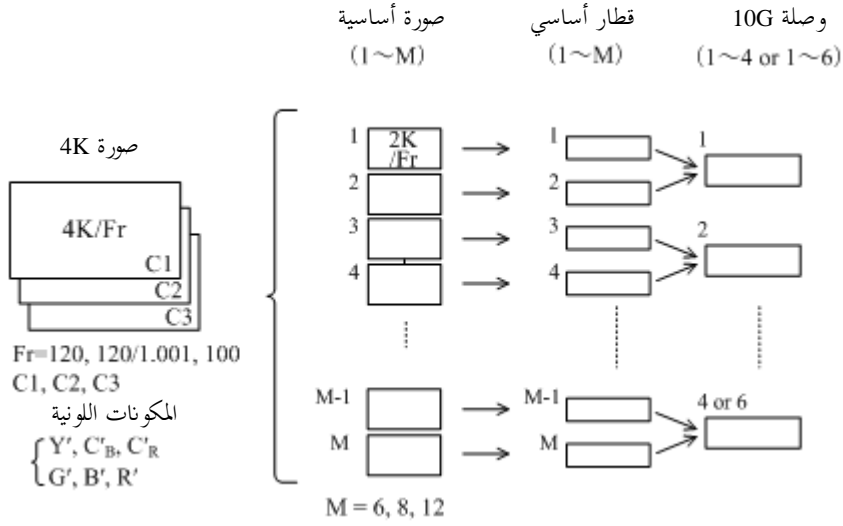
الشكل 1-2

تقابل الصور 8K ذات تردد الرتل Hz 120 أو Hz 120/1,001 أو Hz 100



الشكل 2-2

استعراض لتقابل الصور 4K ذات تردد الرتل 120 Hz أو 120/1,001 Hz أو 100 Hz



2.1.2 تقابل الصور 8K أو 4K ذات تردد الرتل 60 Hz أو 60/1,001 Hz أو 50 Hz

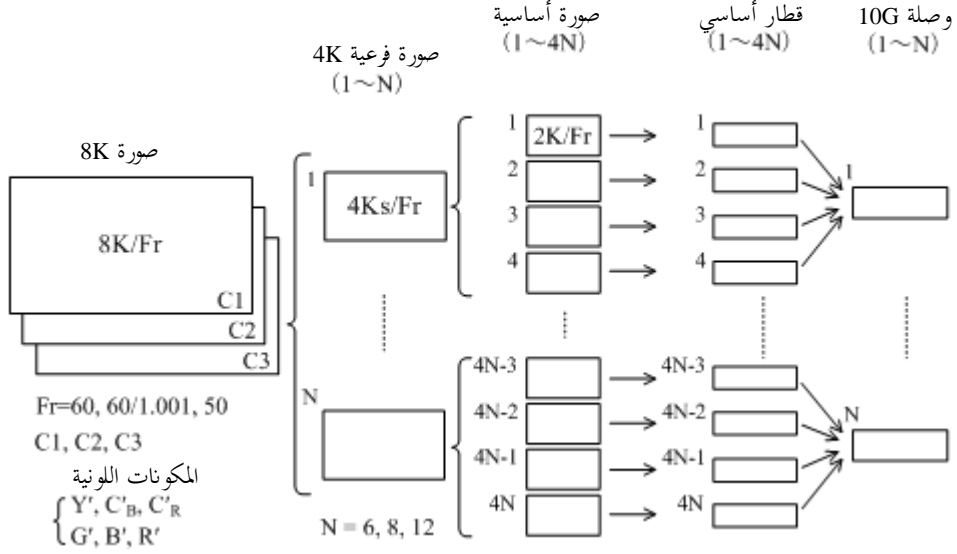
تقابل الصور 8K ذات تردد الرتل 60 Hz أو 60/1,001 Hz أو 50 Hz مع إشارات وصلات 10G متعددة، ينبغي أن يكون كما هو موضح في الشكل 2-3، وتقابل الصور 4K ذات تردد الرتل 60 Hz أو 60/1,001 Hz أو 50 Hz، ينبغي أن يكون كما هو موضح في الشكل 4-2.

وبالنسبة للصور 8K/Fr (Fr = 60، 60/1,001، 50)، فإن المكونات اللونية الثلاثة التي تكون الصورة ينبغي أن تقسم على التوالي إلى أربعة لإنتاج عدد N ($N = 6$ أو 8 أو 12) من الصور الفرعية 4K، ثم يولد بعد ذلك عدد $4N$ من الصور الأساسية. وتحول بعد ذلك الصور الأساسية البالغ عددها $4N$ إلى عدد $4N$ من القطارات الأساسية، يتم تقابل كل أربعة منها مع إشارة وصلة 10G واحدة لتوليد عدد N من إشارات الوصلات 10G.

وبالنسبة للصور 4K/Fr (Fr = 60، 60/1,001، 50)، فإن المكونات اللونية الثلاثة التي تكون الصورة ينبغي أن تقسم على التوالي إلى أربعة لإنتاج عدد M ($M = 6$ أو 8 أو 12) من الصور الأساسية. والعدد M من الصور الأساسية ينبغي أن يحول بعد ذلك إلى عدد M من القطارات الأساسية، ينبغي تقابل كل أربعة منها مع إشارة وصلة 10G واحدة لتوليد ثلاث إشارات وصلات 10G. ويرجع السبب في عدم وجود $M/4$ إلى أن إشارات الوصلات 10G تتولد لكل مكون لوني. وترد المواصفات التفصيلية في الفقرة 5.2.4.

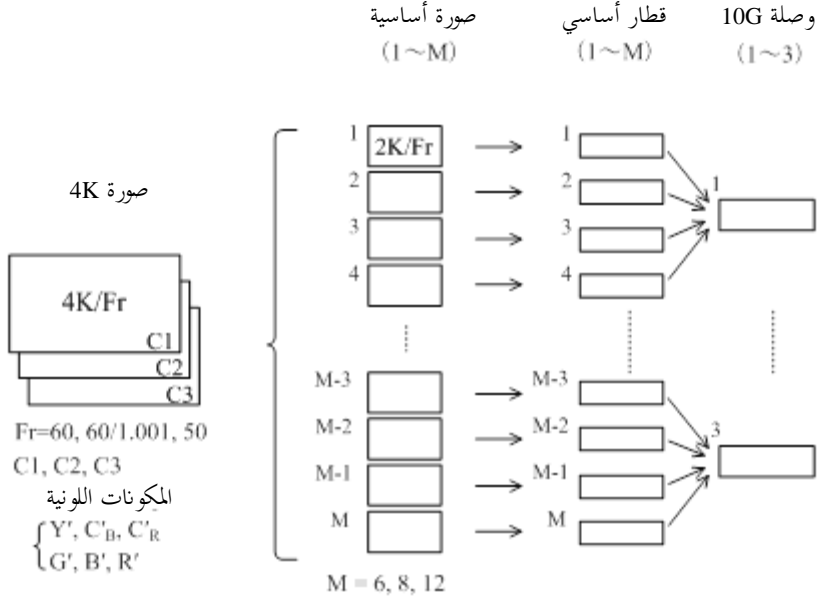
الشكل 3-2

استعراض لتقابل الصور 8K ذات تردد الرتل 60 Hz أو 60/1,001 Hz أو 50 Hz



الشكل 4-2

استعراض لتقابل الصور 4K ذات تردد الرتل 60 Hz أو 60/1,001 Hz أو 50 Hz



3.1.2 تقابل الصور 8K أو 4K ذات تردد الرتل 30 Hz أو 30/1,001 Hz أو 25 Hz أو 24 Hz أو 24/1,001 Hz

تقابل الصور 8K ذات تردد الرتل 30 Hz أو 30/1,001 Hz أو 25 Hz أو 24 Hz أو 24/1,001 Hz مع إشارات وصلات 10G متعددة، ينبغي أن يكون كما هو موضح في الشكل 5-2 وتقابل الصور 4K ذات تردد الرتل 30 Hz أو 30/1,001 Hz أو 25 Hz أو 24 Hz أو 24/1,001 Hz، ينبغي أن يكون كما هو موضح في الشكل 6-2.

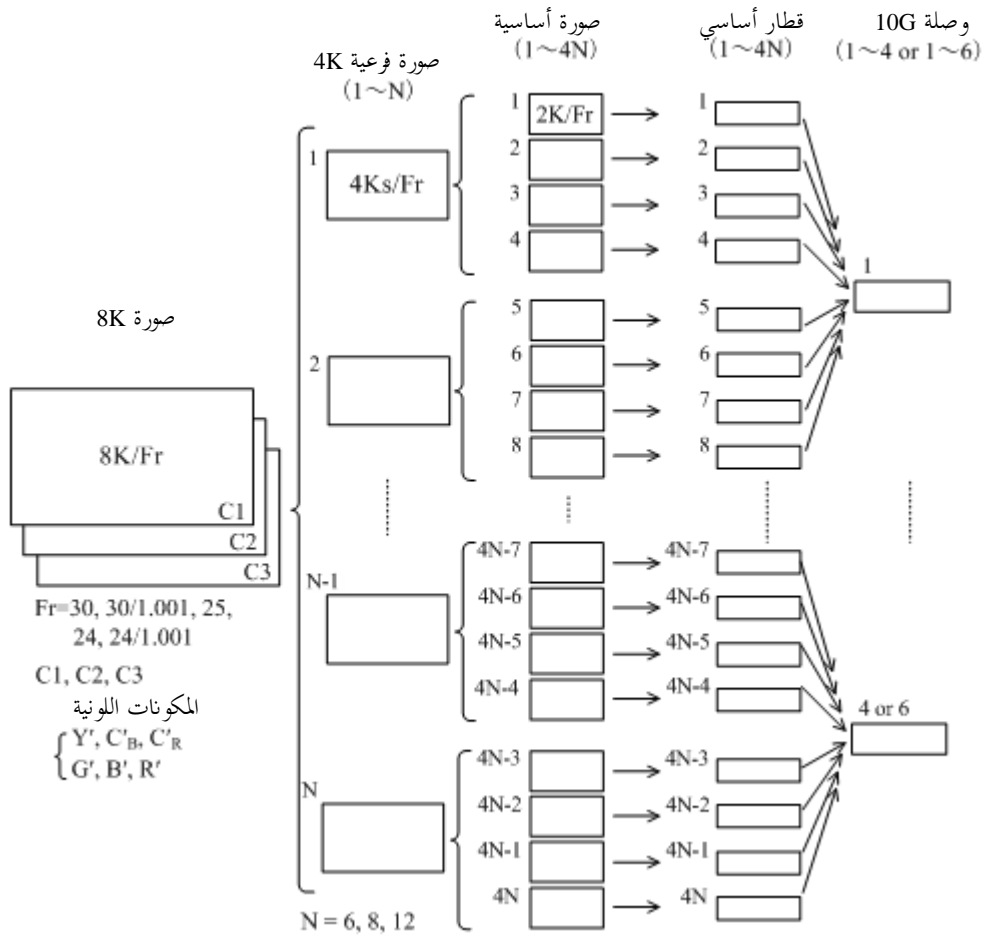
وبالنسبة للصور 8K/Fr (Fr = 30, 30/1,001, 25, 24, 24/1,001)، فإن المكونات اللونية الثلاثة التي تكون الصورة، ينبغي أن تقسم على التوالي إلى أربعة لإنتاج عدد N (N = 6 أو 8 أو 12) من الصور الفرعية 4K، ثم يولد بعد ذلك عدد 4N من الصور

الأساسية. وتحول الصور الأساسية البالغ عددها $4N$ فيما بعد إلى عدد $4N$ من القطارات الأساسية تقابل كل ثمانية منها مع إشارة وصلة 10G واحدة لتوليد عدد 4 أو 6 إشارات الوصلات 10G. ويرجع السبب في عدم وجود العدد $N/2$ إلى أن إشارات الوصلات 10G تتولد لكل مكون لوني. وترد المواصفات التفصيلية في الفقرة 3.2.4.

وبالنسبة للصور $4K/Fr$ ($Fr = 24, 25, 30/1,001$)، فإن المكونات اللونية الثلاثة التي تكون الصورة، ينبغي أن تقسم بالترتيب إلى أربعة لإنتاج عدد M ($M = 6$ أو 8 أو 12) من الصور الأساسية. وينبغي بعد ذلك تحويل الصور الأساسية البالغ عددها M إلى عدد M من القطارات الأساسية، حيث ينبغي تقابل كل ثمانية منها مع إشارة وصلة 10G واحدة لتوليد ثلاث إشارات وصلات 10G. ويرجع السبب في عدم وجود عدد $M/8$ إلى أن إشارات الوصلات 10G تتولد لكل مكون لوني. وترد المواصفات التفصيلية في الفقرة 6.2.4.

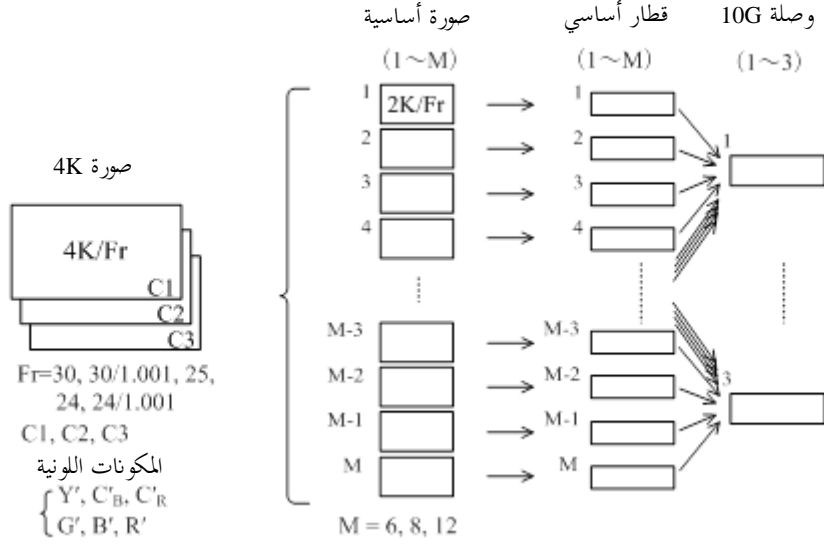
الشكل 5-2

استعراض لتقابل الصور 8K ذات تردد الرتل Hz 30 أو Hz 30/1,001 أو Hz 25 أو Hz 24 أو Hz 24/1,001



الشكل 6-2

استعراض لتقابل الصور 4K ذات تردد الرتل 30 Hz أو 30/1,001 Hz أو 25 Hz أو 24 Hz أو 24/1,001 Hz



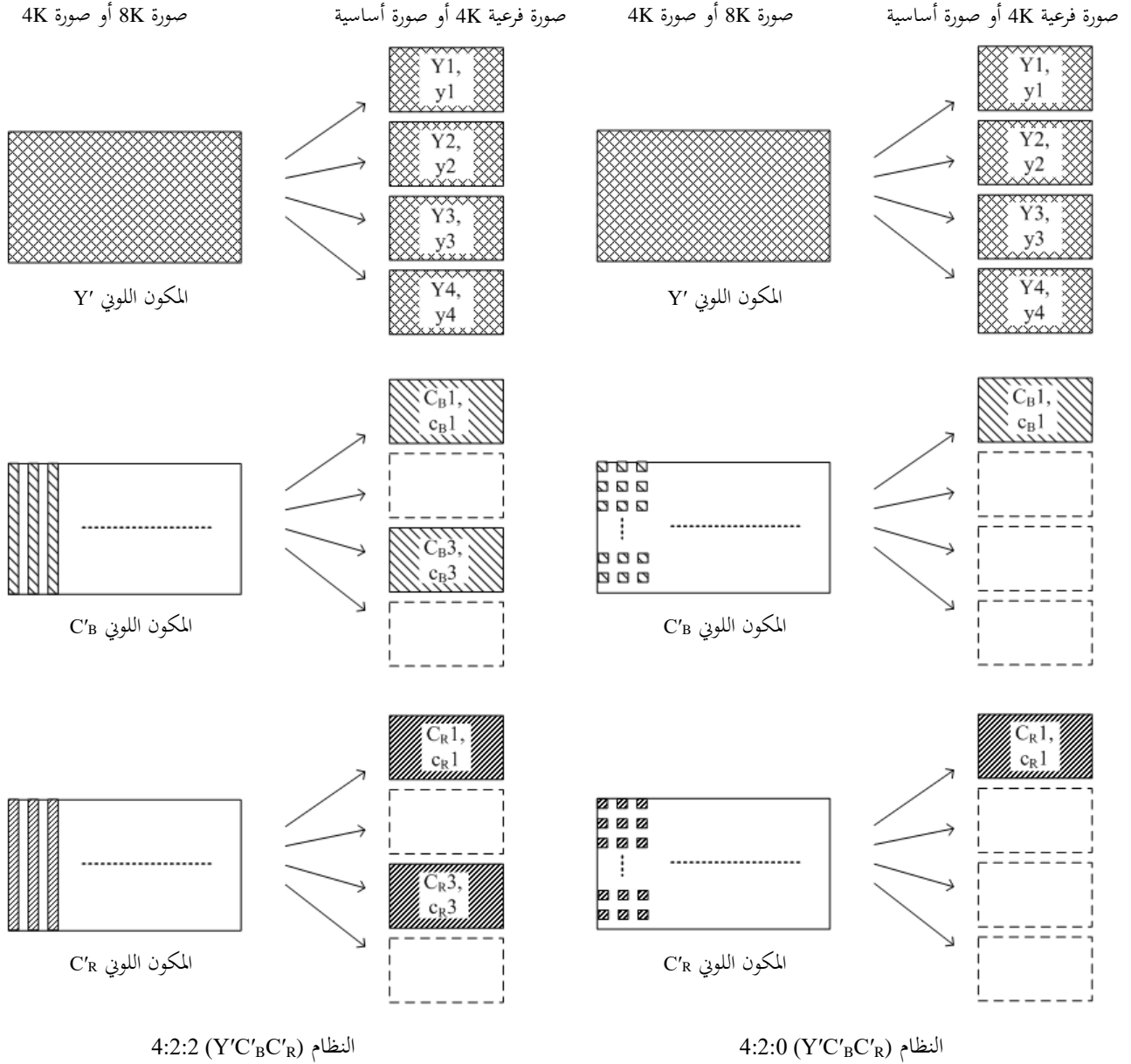
4.1.2 تشكيلة مكون الإشارة اللونية ومعرّف هوية النظام

يوضح الشكل 7-2 تقسيم الصور 8K إلى صور فرعية 4K ولصور 4K إلى صور أساسية عندما تكون بنى الاعتيان للصور 8K والصور 4K هي 4:2:2 (Y'C'B'C'R) أو 4:2:0 (Y'C'B'C'R).

وبالنسبة لبنية الاعتيان 4:2:2 (Y'C'B'C'R)، فإن المكونات اللونية للصور الفرعية 4K المتولدة من الصور 8K، ينبغي أن تقتصر على Y1 و Y2 و Y3 و Y4 و C_{B1} و C_{B3} و C_{R1} و C_{R3}، والمكونات اللونية للصور الأساسية المتولدة من الصور 4K، ينبغي أن تقتصر على y1 و y2 و y3 و y4 و c_{B1} و c_{B3} و c_{R1} و c_{R3}.

وبالنسبة لبنية الاعتيان 4:2:0 (Y'C'B'C'R)، فإن المكونات اللونية للصور الفرعية 4K المتولدة من الصور 8K، ينبغي أن تقتصر على Y1 و Y2 و Y3 و Y4 و C_{B1} و C_{R1}، والمكونات اللونية للصور الأساسية المتولدة من الصور 4K، ينبغي أن تقتصر على y1 و y2 و y3 و y4 و c_{B1} و c_{R1}.

الشكل 7-2

تقسيم الصورة في النظامين بين 4:2:2 ($Y'C'_BC'R$) و 4:2:0 ($Y'C'_BC'R$)

ويرد تحديد لأرقام الأنظمة من أجل تعريف نسق الصورة في الجدول 1-2 من أجل الصور 8K وفي الجدول 2-2 من أجل الصور 4K.

الجدول 1-2

أنساق الصورة 8K

رقم النظام	عدد الوصلات 10G	تردد الرتل (Hz)	صورة فرعية 4K		بنية اعتياد الصورة 8K
			عناصر المكونات اللونية	عدد الصور (N) الفرعية	
U2.1	24	120/1,001 ، 120	،R2 ،R1 ،B2 ،B1 ،G2 ،G1 R4 ،R3 ،B4 ،B3 ،G4 ،G3	12	،8K 4:4:4(G'B'R')
U2.2	24	100			
U2.3	12	60/1,001 ، 60			
U2.4	12	50			
U2.5	6	30/1,001 ، 30			
U2.6	6	25			
U2.7	6	24/1,001 ، 24			
U2.8	24	120/1,001 ، 120	،C _{R2} ،C _{R1} ،C _{B2} ،C _{B1} ،Y2 ،Y1 C _{R4} ،C _{R3} ،C _{B4} ،C _{B3} ،Y4 ،Y3	12	،8K 4:4:4(Y'C _B C _R)
U2.9	24	100			
U2.10	12	60/1,001 ، 60			
U2.11	12	50			
U2.12	6	30/1,001 ، 30			
U2.13	6	25			
U2.14	6	24/1,001 ، 24			
U2.15	16	120/1,001 ، 120	،C _{R1} ،C _{B1} ،Y2 ،Y1 C _{R3} ،C _{B3} ،Y4 ،Y3	8	،8K 4:2:2(Y'C _B C _R)
U2.16	16	100			
U2.17	8	60/1,001 ، 60			
U2.18	8	50			
U2.19	4	30/1,001 ، 30			
U2.20	4	25			
U2.21	4	24/1,001 ، 24			
U2.22	12	120/1,001 ، 120	،C _{R1} ،C _{B1} ،Y2 ،Y1 Y4 ،Y3	6	،8K 4:2:0(Y'C _B C _R)
U2.23	12	100			
U2.24	6	60/1,001 ، 60			
U2.25	6	50			
U2.26	4	30/1,001 ، 30			
U2.27	4	25			
U2.28	4	24/1,001 ، 24			

الجدول 2-2

أنساق الصورة 4K

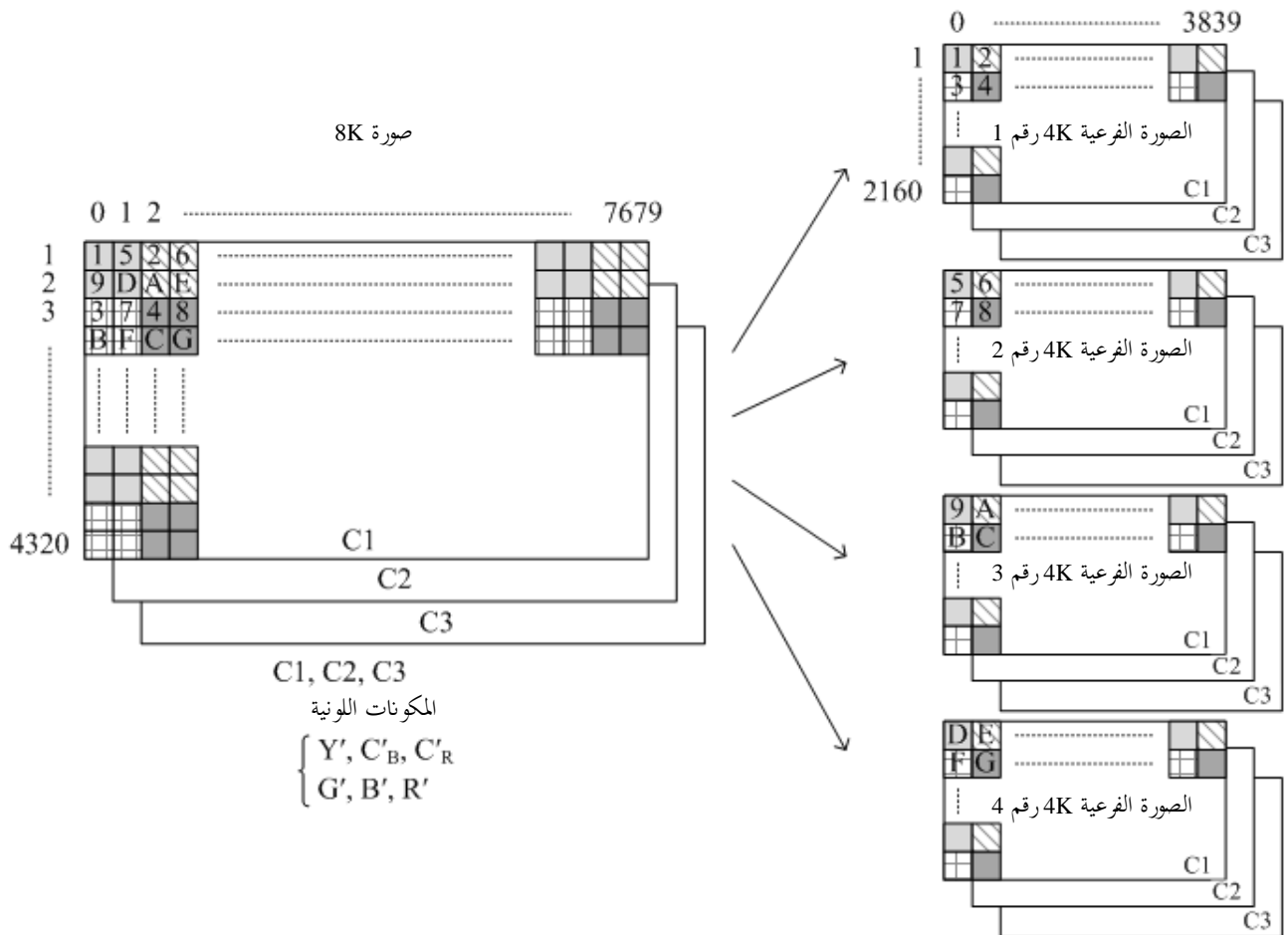
رقم النظام	عدد الوصلات 10G	تردد الرتل (Hz)	صورة أساسية		بنية اعتيان الصورة 4K
			عناصر المكونات اللونية	عدد الصور الأساسية (M)	
U1.1	6	120/1,001 ، 120	،r2 ،r1 ،b2 ،b1 ،g2 ،g1 r4 ،r3 ،b4 ،b3 ،g4 ،g3	12	،4K 4:4:4(G'B'R')
U1.2	6	100			
U1.3	3	60/1,001 ، 60			
U1.4	3	50			
U1.5	3	30/1,001 ، 30			
U1.6	3	25			
U1.7	3	24/1,001 ، 24			
U1.8	6	120/1,001 ، 120	،c _{R2} ،c _{R1} ،c _{B2} ،c _{B1} ،y2 ،y1 c _{R4} ،c _{R3} ،c _{B4} ،c _{B3} ،y4 ،y3	12	،4K 4:4:4(Y'C _B C' _R)
U1.9	6	100			
U1.10	3	60/1,001 ، 60			
U1.11	3	50			
U1.12	3	30/1,001 ، 30			
U1.13	3	25			
U1.14	3	24/1,001 ، 24			
U1.15	4	120/1,001 ، 120	،c _{R1} ،c _{B1} ،y2 ،y1 c _{R3} ،c _{B3} ،y4 ،y3	8	،4K 4:2:2(Y'C _B C' _R)
U1.16	4	100			
U1.17	3	60/1,001 ، 60			
U1.18	3	50			
U1.19	3	30/1,001 ، 30			
U1.20	3	25			
U1.21	3	24/1,001 ، 24			
U1.22	4	120/1,001 ، 120	،c _{R1} ،c _{B1} ،y2 ،y1 y4 ،y3	6	،4K 4:2:0(Y'C _B C' _R)
U1.23	4	100			
U1.24	3	60/1,001 ، 60			
U1.25	3	50			
U1.26	3	30/1,001 ، 30			
U1.27	3	25			
U1.28	3	24/1,001 ، 24			

2.2 تقسيم الصور 8K إلى صور فرعية 4K

ينبغي أن يكون تقسيم الصور 8K إلى صور فرعية 4K على النحو الموضح في الشكل 2-8. وفي ترقيم الخطوط من أجل كل عينة لصورة 8K، ينبغي أن يكون الخط الأعلى في الاتجاه الرأسي الخط رقم 1 والخط الأدنى هو الخط رقم 4320؛ وينبغي أن تكون العينة الأقصى يساراً في الاتجاه الأفقي هي العينة رقم 0 والعينة الأقصى يميناً هي العينة رقم 7679. وينبغي أن يتم الترتيب بالنسبة لكل عينة من الصور الفرعية 4K بصورة ماثلة، حيث يكون الخط الأعلى في الاتجاه الرأسي هو الخط رقم 1 والخط الأدنى هو الخط رقم 2160، والعينة الأقصى يساراً هي العينة رقم 0 والعينة الأقصى يميناً هي العينة رقم 3839. والعينات ذات الأرقام الزوجية للخطوط الزوجية للخطوط الفردية من الصور 8K، ينبغي تقابلها مع الصورة الفرعية 4K رقم 1 والعينات ذات الأرقام الفردية للخطوط الفردية للصور 8K، ينبغي تقابلها مع الصورة الفرعية 4K رقم 2؛ والعينات ذات الأرقام الزوجية للخطوط الزوجية للصور 8K، ينبغي تقابلها مع الصورة الفرعية 4K رقم 3 والعينات ذات الأرقام الفردية للخطوط الزوجية للصور 8K، ينبغي تقابلها مع الصورة الفرعية 4K رقم 4.

الشكل 2-8

تقسيم الصور 8K إلى صور فرعية 4K



3.2 تقسيم الصور 4K والصور الفرعية 4K إلى صور أساسية

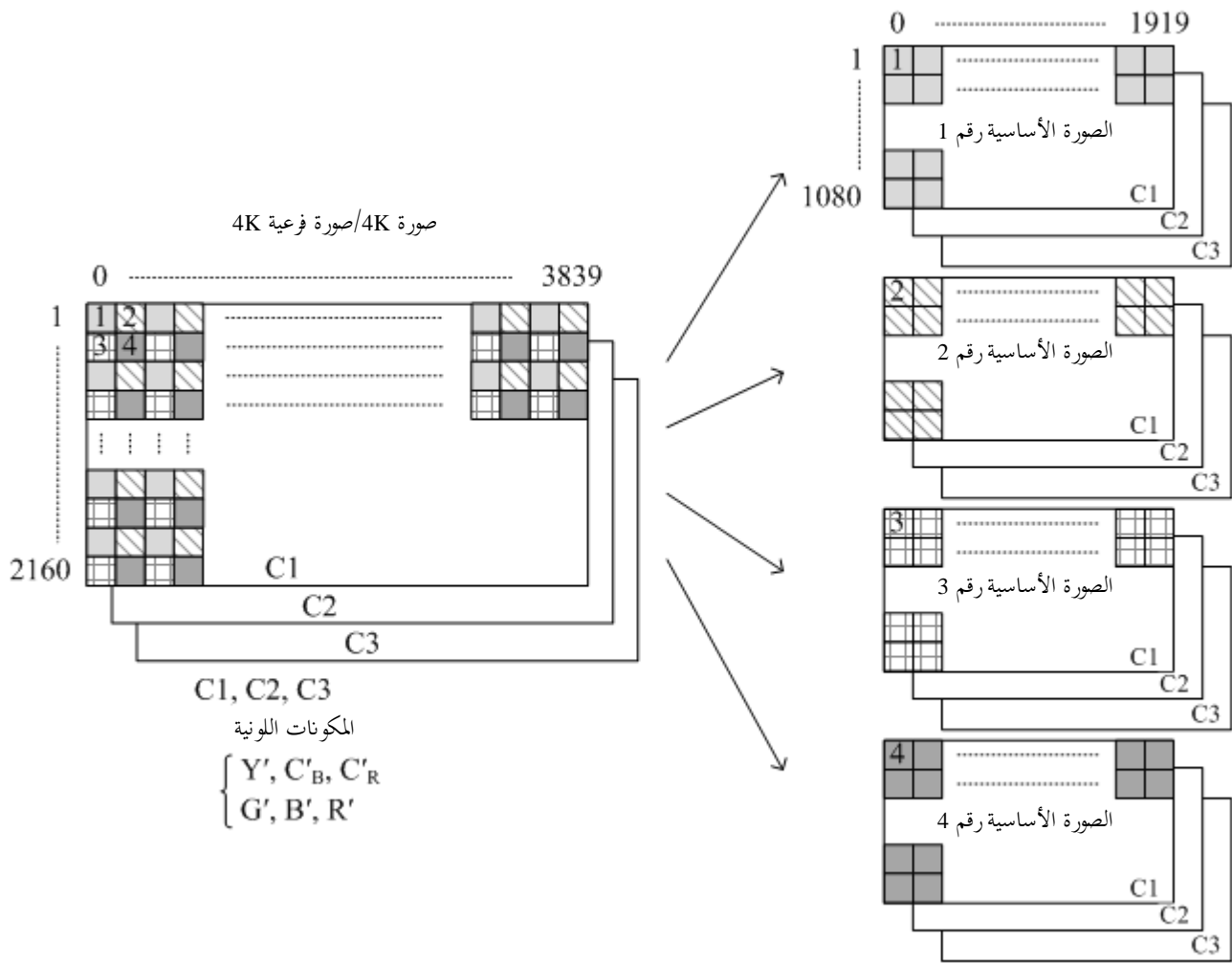
ينبغي أن يكون تقسيم الصور 4K والصور الفرعية 4K على النحو الموضح في الشكل 2-9. وينبغي أن يتم ترقيم كل عينة للصور 4K بنفس الطريقة كالصور الفرعية 4K، حيث يكون الخط الأعلى في الاتجاه الرأسي الخط رقم 1 والخط الأدنى هو الخط رقم 2160، وتكون العينة الأقصى يساراً في الاتجاه الأفقي هي العينة رقم 0 والعينة الأقصى يميناً هي العينة رقم 3839. وينبغي أن يتم الترتيب لكل عينة من الصور الأساسية بطريقة ماثلة، بحيث يكون الخط الأعلى في الاتجاه الرأسي الخط رقم 1 والخط الأدنى هو الخط رقم 1080،

وتكون العينة الأقصى يساراً في الاتجاه الأفقي هي العينة رقم 0 والعينة الأقصى يمينا هي العينة رقم 1919. والعينات ذات الأرقام الفردية للخطوط الفردية للصور 4K والصور الفرعية 4K ينبغي تقابلها مع الصورة الأساسية رقم 2.

والعينات ذات الأرقام الزوجية بالخطوط الفردية للصور 4K والصور الفرعية 4K، ينبغي تقابلها مع الصورة الأساسية رقم 1، والعينات ذات الأرقام الفردية للخطوط الفردية للصور 4K والصور الفرعية 4K ينبغي تقابلها مع الصورة الأساسية رقم 2؛ والعينات ذات الأرقام الزوجية للخطوط الزوجية للصور 4K والصور الفرعية 4K ينبغي تقابلها مع الصورة الأساسية رقم 3، والعينات ذات الأرقام الفردية للخطوط الزوجية للصور 4K والصور الفرعية 4K، ينبغي تقابلها مع الصورة الأساسي رقم 4.

الشكل 9-2

تقسيم الصور 4K أو الصور الفرعية 4K إلى صور أساسية



3 القطار الأساسي

1.3 التحويل من صور أساسية إلى قطارات أساسية

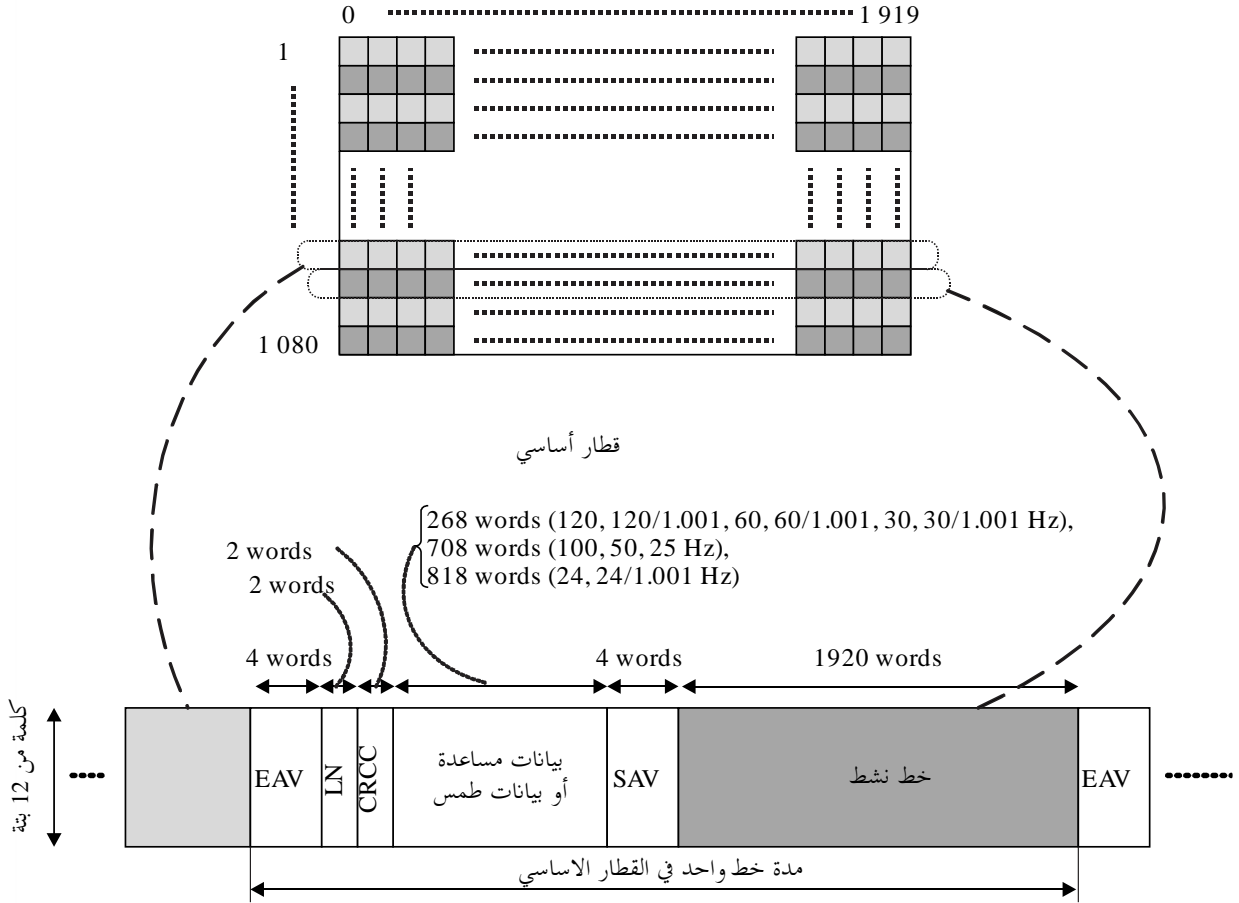
طريقة تحويل كل خط عند تحويل الصور الأساسية إلى قطارات أساسية، ينبغي أن تكون على النحو المبين في الشكل 2-10. وتكون كل عينة من الصور الأساسية 10 بتات أو 12 بتة. وبالنسبة للحالة 10 بتات، ينبغي إجراء زحزة بمقدار بتتين لملء أدنى بتتين بالقيمة "00" لإنتاج كلمة من 12 بتة بحيث تكون الكلمة لجميع القطارات الأساسية من 12 بتة.

وكما هو مبين في الشكل 10-2، فإن مدة الخط الواحد من القطار الأساسي ينبغي أن تتألف من الشفرة المرجعية للتوقيت EAV (نهاية الفيديو النشط) المكونة من أربع كلمات ورقم الخط المكون من كلمتين وشفرة اكتشاف خطأ التحقق من الإطناج الدوري (CRCC) المكونة من كلمتين والبيانات المساعدة أو بيانات الطمس والشفرة المرجعية للتوقيت SAV (بداية الفيديو النشط) المكونة من أربع كلمات و البيانات الفيديوية. وينبغي تحديد أرقام العينات بالنسبة لأي قطار أساسي على النحو المبين في الجدول 3-2.

الشكل 10-2

بنية الخط في القطار الأساسي

صورة أساسية



الجدول 3-2

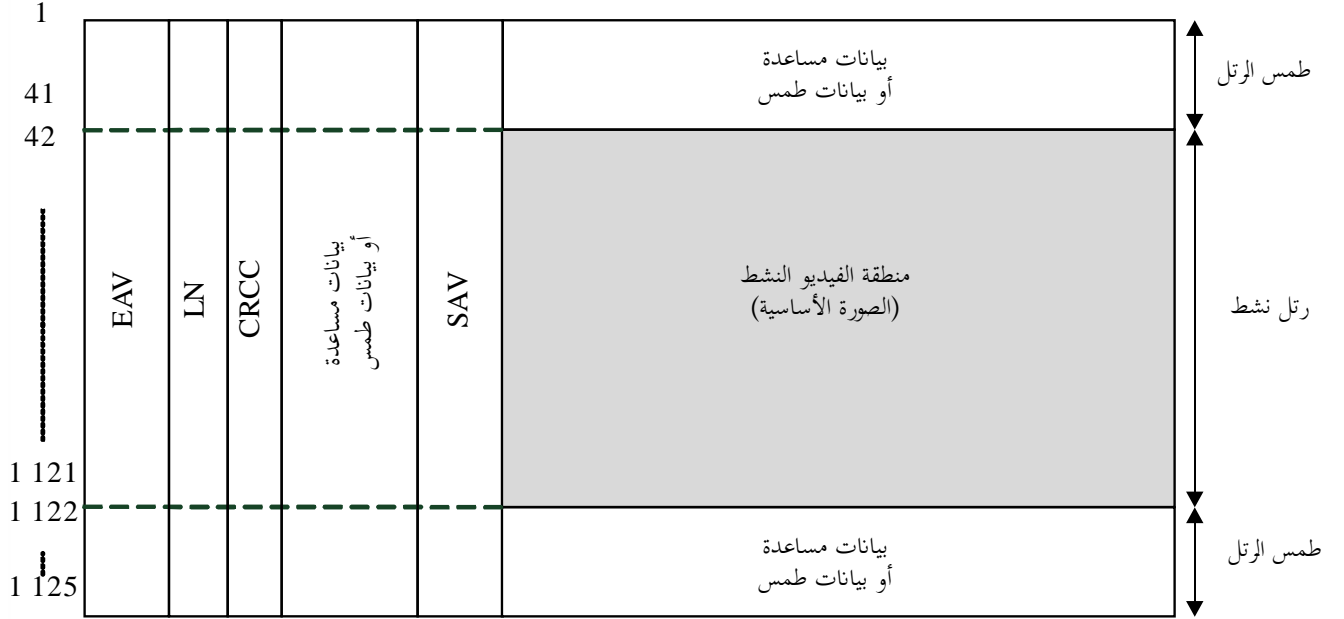
أرقام عينات القطار الأساسي

رقم عينة			الرمز	العنصر
تردد الرتل 24 أو 24/1,001 Hz	تردد الرتل 100 أو 50 أو 25 Hz	تردد الرتل 120 أو 120/1,001 أو 60 أو 60/1,001 أو 30 أو 30/1,001 Hz		
1919-0			D	خط نشط (بيانات فيديو)
1 923 ، 1 922 ، 1 921 ، 1 920			EAV	الشفرة المرجعية للتوقيت (EAV)
1 924			LN0	بيانات رقم الخط
1 925			LN1	
1 926			CRCC0	شفرات التحقق من الإطاباق الدوري
1 927			CRCC1	
2 745-1 928	2 635-1 928	2 195-1 928	ANC	بيانات مساعدة أو بيانات طمس
2 747 ، 2 746 2 749 ، 2 748	2 637 ، 2 636 2 639 ، 2 638	2 197 ، 2 196 2 199 ، 2 198	SAV	الشفرة المرجعية للتوقيت (SAV)

وينبغي أن تكون بنية الرتل لأي قطار أساسي على النحو المبين في الشكل 11-2 ويكون ترقيم خطوط القطارات الأساسية على النحو الوارد في الجدول 4-2. وينبغي لأي قطار أساسي أن يتألف من رتل نشط من 1 080 خطأً وفواصل لطمس الأرتال من 45 خطأً. والعينات من الخط الأول لأي صورة أساسية إلى الخط رقم 1 080 ينبغي أن تخصص للعينات من الخط 42 إلى الخط 1 121 من القطار الأساسي. وينبغي أن يخصص طمس الرتل لفواصل من الخط إلى الخط 41 ومن الخط 1 122 إلى الخط 1 125. وينبغي أن تكون بنية الخط الخاصة بطمس الرتل ماثلة لبنية الخط الخاصة بالرتل النشط المبين في الشكل 10-2 مع تخصيص منطقة من 1 920 كلمة من الخط النشط من أجل البيانات المساعدة أو بيانات الطمس.

الشكل 11-2

بنية الرتل في القطار الأساسي



الجدول 4-2

أرقام الخطوط في القطار الأساسي

العنصر	رقم الخط
طمس الرتل	1 125-1 122، 41-1
رتل نشط	1 121-42

2.3 الشفرات المرجعية للتوقيت (EAV و SAV)

الشفرتان المرجعيتان للتوقيت هما SAV، والتي ينبغي وضعها قبل البيانات الفيديوية (الخط النشط) مباشرةً، و EAV والتي ينبغي وضعها بعد البيانات الفيديوية مباشرةً. وينبغي أن تكون تخصيصات البتات للشرفتين SAV و EAV على النحو الوارد في الجدول 5-2 وأن تكون تخصيصات بتات الحماية على النحو الوارد في الجدول 6-2.

ففي الجدولين 5-2 و 6-2، F هي بته معرف هوية لعملية التدرج/التشذير (الحقلان الأول/الثاني). وينبغي أن تكون الصور الواردة في الجزء 2 من هذه التوصية متدرجة، لذا، ينبغي أن تكون قيمة F ثابتة على القيمة 0. و V هي بته معرف هوية لطمس الرتل وبيانات الفيديو النشط. وينبغي أن تكون قيمة V مساوية لواحد (1) عند طمس الرتل من الخط 1 إلى الخط 41 ومن الخط 1 122 إلى الخط 1 125؛ وينبغي أن تكون القيمة 0 في بيانات الفيديو النشط من الخط 42 إلى الخط 1 121. و H هي بته معرف هوية تكون قيمتها 0 بالنسبة إلى SAV و 1 بالنسبة إلى EAV. والقيم من P0 إلى P3 عبارة عن بتات تعادلية تستعمل لتصحيح خطأ بته واحدة واكتشاف خطأ لبتتين على جانب الاستقبال. وينبغي أن يكون تخصيص هذه البتات على النحو المبين في الجدول 6-2.

الجدول 5-2

تخصيص البتات من أجل الشفرات المرجعية للتوقيت

رقم البتة												القيمة	الكلمة
b0 (LSB)	b1	b2	b3	b4	b5	b6	b7	b8	b9	b10	b11 (MSB)		
1	1	1	1	1	1	1	1	1	1	1	1	FFFh	1
0	0	0	0	0	0	0	0	0	0	0	0	000h	2
0	0	0	0	0	0	0	0	0	0	0	0	000h	3
0	0	0	0	P ₀	P ₁	P ₂	P ₃	H	V	F	1	XYZ	4

الجدول 6-2

بتات الحماية من أجل الشفرات المرجعية للتوقيت

b4	b5	b6	b7	b8	b9	b10	رقم البتة
P ₀	P ₁	P ₂	P ₃	H	V	F	الوظيفة
0	0	0	0	0	0	0	نموذج البتة 0
1	0	1	1	1	0	0	نموذج البتة 1
1	1	0	1	0	1	0	نموذج البتة 2
0	1	1	0	1	1	0	نموذج البتة 3

3.3 بيانات رقم الخط

ينبغي أن يستخدم في ترقيم خطوط القطار الأساسي أرقام خطوط القطار الأساسي الموصفة في الشكل 11-2 والجدول 4-2 بدلاً من أرقام خطوط الصورة 8K أو الصورة 4K. وينبغي بيانات رقم الخط أن تمثل بالنسق الإثنيني باستخدام 11 بتة من L0 (البتة الأقل دلالة (LSB)) إلى L10 (البتة الأكثر دلالة (MSB)). وينبغي أن يكون تخصيص البتات لبيانات رقمي الخطين LN0 وLN1 على النحو المبين في الجدول 7-2. وينبغي ضبط البتات المحجوزة في الجدول 7-2 على القيمة "0".

الجدول 7-2

تخصيص البتات لرقم الخط

LN1	LN0	رقم البتة
ليست b10	ليست b10	b11 (البتة الأكثر دلالة)
محجوزة	L6	b10
محجوزة	L5	b9
محجوزة	L4	b8
L10 (البتة الأكثر دلالة)	L3	b7
L9	L2	b6
L8	L1	b5
L7	L0 (البتة الأقل دلالة)	b4
محجوزة	محجوزة	b3
محجوزة	محجوزة	b2
محجوزة	محجوزة	b1
محجوزة	محجوزة	b0 (البتة الأقل دلالة)

4.3 بيانات شفرة اكتشاف الأخطاء

ينبغي أن تمثل بيانات شفرة اكتشاف الأخطاء في القطار الأساسي بعدد 18 بته من CRCC0 إلى CRCC17 وتعرف كالتالي:

(1) شفرة اكتشاف الأخطاء: شفرة التحقق من الإطنايب الدوري (CRCC)

(2) معادلة توليد متعددة الحدود: $C(X) = X^{18} + X^5 + X^4 + 1$. تضبط القيمة الأولية على الصفر (0).

(3) مدى توليد شفرة اكتشاف الأخطاء:

نقطة البداية: أول كلمة تعد الشفرة SAV للخط السابق

نقطة النهاية: آخر كلمة في بيانات رقم الخط

(4) تتابع توليد شفرة اكتشاف الأخطاء:

ينبغي البدء بالبتة الأقل دلالة (LSB) في الكلمة الأولى من مدى توليد شفرة اكتشاف الأخطاء والانهاء بالبتة الأكثر دلالة (MSB) في الكلمة الأخيرة من هذا المدى.

(5) تخصيص البتات:

يوصف الجدول 8-2 تخصيص البتات. والبتة CRCC0 هي البتة الأكثر دلالة (SMB) في شفرة اكتشاف الأخطاء. وتضبط البتات المحجوزة في الجدول 8-2 على القيمة "0".

الجدول 8-2

تخصيص البتات لشفرة التحقق من الإطنايب الدوري

رقم البتة	CRC0	CRC1
b11 (البتة الأكثر دلالة)	ليست b10	ليست b10
b10	CRCC8	CRCC17
b9	CRCC7	CRCC16
b8	CRCC6	CRCC15
b7	CRCC5	CRCC14
b6	CRCC4	CRCC13
b5	CRCC3	CRCC12
b4	CRCC2	CRCC11
b3	CRCC1	CRCC10
b2	CRCC0	CRCC9
b1	محجوزة	محجوزة
b0 (البتة الأقل دلالة)	محجوزة	محجوزة

5.3 البيانات المساعدة

ينبغي تقابل البيانات المساعدة مع منطقة طمس القطارين الأساسيين 1 و2. وينبغي أن يتطابق نسق البيانات مع التوصية ITU-R BT.1364.

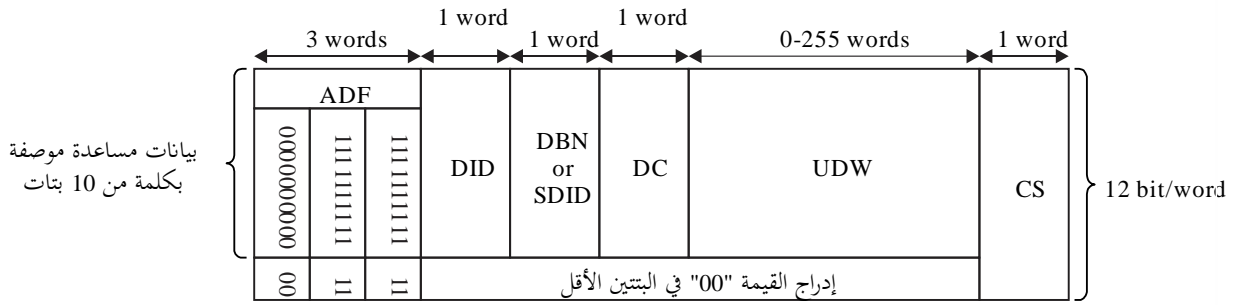
وحيث إن رزمة البيانات المساعدة موصفة بأنها كلمة من 10 بتات، يطبق التحويل المبين في الشكل 12-2. وفي الشكل 12-2 يشير العلم ADF إلى علم للبيانات المساعدة ويشير الرمز DID إلى كلمة معرف هوية البيانات والرمز DBN إلى كلمة رقم فدرية البيانات

والرمز SDID إلى كلمة معرّف هوية البيانات الثاني والرمز DC إلى كلمة عد البيانات والرمز UDW إلى كلمة بيانات المستعمل والرمز CS إلى كلمة المجموع التدقيقي.

وبالنسبة للكلمات الثلاث للعلم ADF، تعلق القيمة "00" من أجل البتتين الأقل في الكلمة الأولى و"11" من أجل البتتين الأقل في الكلمتين الأخيرين من أجل التحويل إلى كلمات من 12 بته. ومن DID حتى نهاية UDW، ينبغي ملء البتتين الأقل بالقيمة "00" للتحويل إلى نسق الكلمات من 12 بته. وبالنسبة للمجموع CS، فإن البتات الأقل الإحدى عشرة من مجموع البتات الأقل الإحدى عشرة من الكلمات من DID حتى آخر UDW، ينبغي أن تخصص كالبته b0 (البته الأقل دلالة للبتة b10 من الكلمة CS وتضبط البته b11 (البته الأكثر دلالة) كاحتياطي للبتة b10.

الشكل 12-2

تحويل رزمة البيانات المساعدة من كلمة من 10 بتات إلى كلمة من 12 بته



6.3 الصوت

كل صورة أساسية لها النسق $1\ 920 \times 1\ 080$ لكل مكون لوني متحصل عليها بالاعتيان الجزئي لصورة 4K أو صورة فرعية 4K وينبغي أن يكون لها صوت مدمج طبقاً لقطار البيانات Y للتوصية ITU-R BT.1365 وقطار البيانات C_B/C_R للتوصية ITU-R BT.1365 يقابلان للقطارين الأساسيين 1 و2 في الجزء 2 من هذه التوصية، على التوالي.

وينبغي لرزم التحكم في الصوت أن تخضع لتعدد الإرسال إلى مساحة البيانات المساعدة الأفقية للخط (من القطار الأساسي 1، ورزم البيانات الصوتية إلى مساحة البيانات المساعدة الأفقية للقطار الأساسي 2.

وتشرح التوصية ITU-R BT.1365 توليد ودمج رزم البيانات المساعدة الصوتية، بما في ذلك رزم التحكم في الصوت ورزم البيانات الصوتية، لعدد يصل إلى 4 زمر صوتية، وهي الزمر من 1 إلى 4. ويسمح ذلك باعتيان حتى 16 قناة للصوت بتردد 48 kHz أو حتى 8 قنوات بتردد 96 kHz. ويمكن دمج زمر صوتية أخرى وهي الزمر 5 و6 و7 و8، بما يسمح باعتيان حتى 32 قناة بتردد 48 kHz أو 16 قناة بتردد 96 kHz، وذلك باستخدام التقنيات المشروحة في التوصية مع قيم مختلفة للمعرّف DID من أجل رزم البيانات الصوتية ورزم التحكم في الصوت.

وينبغي لقيم المعرّف DID من أجل رزم البيانات الصوتية الموسعة أن تكون $1A7_h$ بالنسبة للزمر الصوتية 5 و $2A6_h$ للزمر الصوتية 6 و $2A5_h$ للزمر الصوتية 7 و $1A4_h$ للزمر الصوتية 8.

وينبغي لقيم المعرّف DID من أجل رزم التحكم في الصوت الموسعة أن تكون $2A3_h$ للزمر الصوتية 5 و $1A2_h$ للزمر الصوتية 6 و $1A1_h$ للزمر الصوتية 7 و $2A0_h$ للزمر الصوتية 8.

وبيانات طور ميقاوية الصوت كما ترد في التوصية ITU-R BT.1365، ينبغي حسابها باستخدام تردد ميقاوية يساوي $(1,001/74,25)$ MHz للإشارات ذات تردد الرتل 30 و $(1,001/30)$ و 25 و 24 و $(1,001/24)$ Hz.

وبيانات طور ميقاوية الصوت كما ترد في التوصية ITU-R BT.1365، ينبغي حسابها باستخدام تردد ميقاوية يساوي (1,001/148,5 MHz للإشارات ذات تردد الرتل 50 و 60/1,001 و 60 Hz.

وبيانات طور ميقاوية الصوت كما ترد في التوصية ITU-R BT.1365، ينبغي حسابها باستخدام تردد ميقاوية يساوي (1,001/297 MHz للإشارات ذات تردد الرتل 100 و 120/1,001 و 120 Hz.

7.3 معرّف هوية الحمولة النافعة

ينبغي أن يكون تخصيص البتات لكلمة UDW لرمزة معرّف هوية الحمولة النافعة على النحو المبين في الجدول 2-9. وينبغي تعدد إرسال رمزة معرّف هوية الحمولة النافعة مرة لكل رتل من القطار الأساسي. ويكون الموقع الموصى به بعد الشفرة CRCC مباشرةً للقطار الأساسي في الخط 10.

وينبغي تطبيق القيم التالية لمعرّف هوية الحمولة النافعة:

- ينبغي تعريف الصور 4K و 8K بالبتين b0 و b1 من الكلمة 1 بالقيم التالية:

(0_n) ينبغي حجزها،

(1_n) ينبغي أن تعرّف صور 4K،

(2_n) ينبغي أن تعرّف صور 8K،

(3_n) ينبغي حجزها؛

- ينبغي ضبط العلم CL/NCL على القيمة (1) لتشفير إشارة النصوع الثابت وعلى القيمة (0) لتشفير إشارة النصوع غير الثابت؛

- ينبغي ضبط معدل الصورة على قيمة الحمولة النافعة للتلفزيون فائق الوضوح؛

- ينبغي لترتيب تخصيص قنوات القطارات الأساسية أن يقابل:

الشكل 13-2 للترددات 120 و 120/1,001 و 100 Hz كما هو محدد في الفقرة 1.1.4،

الشكل 17-2 للترددات 60 و 60/1,001 و 50 Hz كما هو محدد في الفقرة 2.1.4،

الشكل 19-2 للترددات 30 و 30/1,001 و 25 و 24/1,001 Hz كما هو محدد في الفقرة 3.1.4؛

- ينبغي ضبط بنية الاعتبار على قيمة الحمولة النافعة المحمولة؛

- ينبغي لترتيب رقم قناة الوصلة 10G أن يقابل:

الشكلان 21-2 و 22-2 للصورة 8K/*Fr* (100, 120/1,001, 120) كما هو محدد في الفقرة 1.2.4.

الشكل 23-2 للصورة 8K/*Fr* (50, 60/1,001, 60) كما هو محدد في الفقرة 2.2.4.

الشكل 24-2 للصورة 8K/*Fr* (24, 24/1,001, 25, 30/1,001) كما هو محدد في الفقرة 3.2.4.

الشكل 25-2 للصورة 4K/*Fr* (100, 120/1,001, 120) كما هو محدد في الفقرة 4.2.4.

الشكل 26-2 للصورة 4K/*Fr* (50, 60/1,001, 60) كما هو محدد في الفقرة 5.2.4.

الشكل 27-2 للصورة 4K/*Fr* (24, 24/1,001, 25, 30/1,001) كما هو محدد في الفقرة 6.2.4؛

- ينبغي تعريف عمق بتات التقدير الكمي للعينات بالبتين b0 و b1 من الكلمة 4 بالقيم التالية:

(0_n) تحجز،

(1_n) تعرّف التقدير الكمي باستخدام 10 بتات لكل عينة،

(2_n) تعرّف التقدير الكمي باستخدام 12 بنة لكل عينة،

(3_n) تحجز.

الجدول 9-2

تخصيص البتات لرمز معرف هوية الحمولة النافعة

الكلمة 4	الكلمة 3	الكلمة 2	الكلمة 1	رقم البتة	
ليست b8	ليست b8	ليست b8	ليست b8	(MSB) b9	
EP	EP	EP	EP (الملاحظة 1)	b8	
تخصيص الوصلة 10G CH1 (00 _h) – CH24 (17 _h)	تخصيص قنوات القطر الأساسي CH2 (1 _h) أو CH1 (0 _h) أو CH3 (2 _h) أو CH4 (3 _h) أو CH5 (4 _h) أو CH6 (5 _h) أو CH7 (6 _h) أو CH8 (7 _h)	تدرجي (1)	1	b7	
		تدرجي (1)	0	b6	
		محجوزة (0)	1	b5	
		محجوزة (0e)	0	b4	
		تعريف هوية بنية الاعتيان	معدل الصورة	0	b3
		القياس اللوني واسع المدى حسب التوصية ITU-R BT.2020 (0) محجوزة (1)		(2 _h) Hz 24/1,001	1
عمق البتات	(0 _h)	(3 _h) Hz 24	4K/8K	b1	
محجوزة (0 _h)		(5 _h) Hz 25	محجوزة (0 _h)		
(1 _h) 10-bit	(1 _h)	(6 _h) Hz 30/1,001	(1 _h) 4K	(LSB) b0	
(2 _h) 12-bit		(7 _h) Hz 30	(2 _h) 8K		
(3 _h) محجوزة	(2 _h)	(9 _h) Hz 50	(3 _h) محجوزة		
		(A _h) Hz 60/1,001			
	(3 _h)	(B _h) Hz 60			
		(D _h) Hz 100			
		(E _h) Hz 120/1,001			
		(F _h) Hz 120			

الملاحظة 1 - EP = التعادلية الزوجية للبتات من b0 إلى b7.

8.3 بيانات الطمس

بيانات الطمس التي تحدث خلال فواصل الطمس غير المستعملة للشفرات المرجعية للتوقيت (SAV و EAV)، أو بيانات أرقام الخطوط، أو شفرات اكتشاف الأخطاء أو البيانات المساعدة، ينبغي أن تضبط كالتالي:

$$(1) \text{ القطارات الأساسية للمكونات اللونية } Y' \text{ و } G' \text{ و } B' \text{ و } R': 100_h$$

$$(2) \text{ القطارات الأساسية للمكونين اللونين } C'_B \text{ و } C'_R: 800_h$$

4 توليد إشارات الوصلة 10G

1.4 توليد إشارات الوصلة 10G من القطارات الأساسية

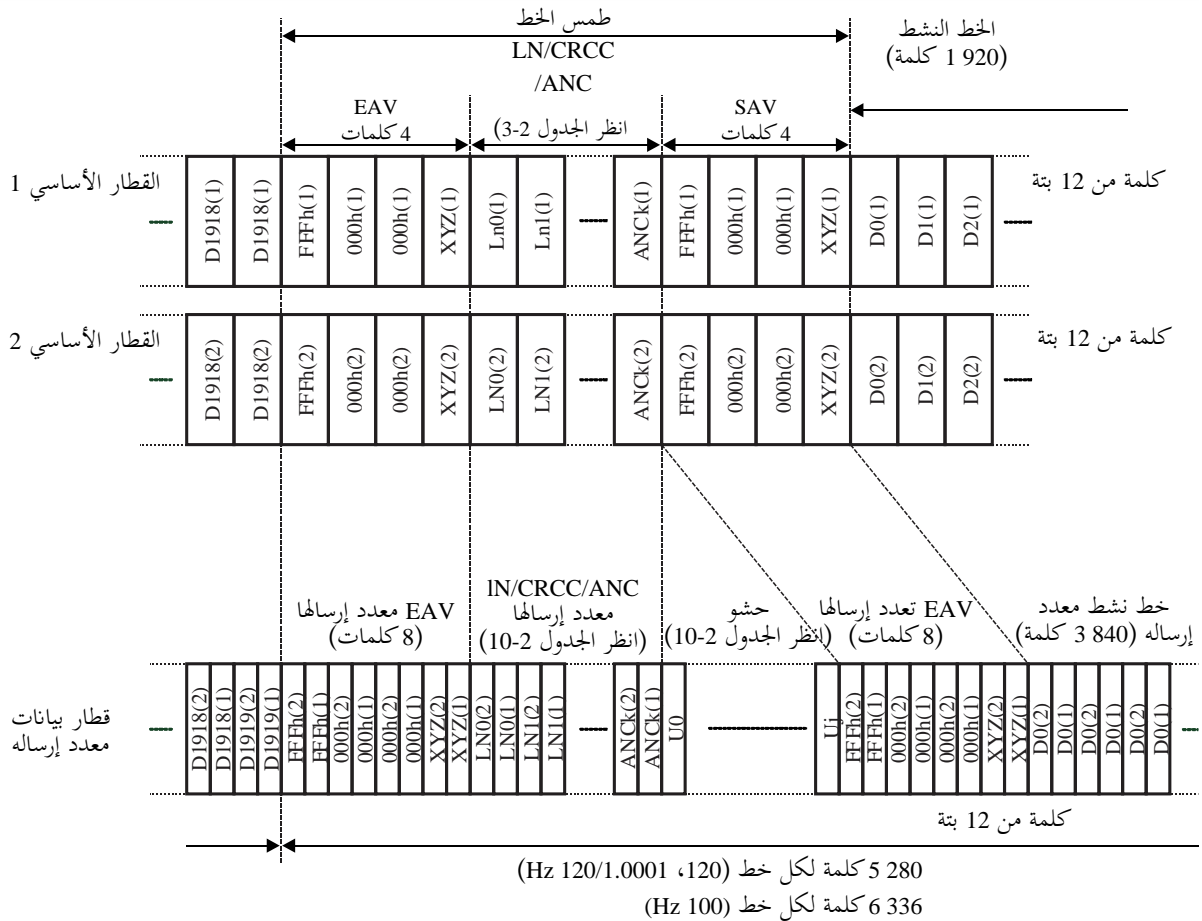
1.1.4 توليد إشارات الوصلة 10G من قطارات أساسية ذات ترددات 120 و 120/1,001 و 100 Hz

طريقة تحويل قطارين أساسيين بتردد 120 أو 120/1,001 أو 100 Hz إلى إشارة وصلة 10G واحدة، ينبغي أن تكون على النحو المبين في الأشكال من 13-2 إلى 16-2.

أولاً، ينبغي تعدد إرسال القطارين الأساسيين كلمة بكلمة وتحويلهما إلى قطار بيانات معدد إرساله. وينبغي إضافة بيانات الحشو للقطارين الأساسيين كما هو مبين في الشكل 13-2. ويؤدي ذلك إلى قطار بيانات يضم 5 280 كلمة لكل مدة خط لتردد رتل يساوي 120 و 120/1,001 Hz أو 6 336 كلمة لكل مدة خط لتردد رتل يساوي 100 Hz. وينبغي حجز بيانات الحشو وملؤها بالقيمة 100_h.

الشكل 13-2

تعدد إرسال قطارين أساسيين بتردد 120 أو 120/1,001 أو 100 Hz



الجدول 10-2

بنية الخط في قطار بيانات معدد إرساله بتردد 120 أو 120/1,001 أو 100 Hz

عدد كلمات البيانات		العنصر
تردد رتل 100 Hz	تردد رتل 120 أو 120/1,001 Hz	
	8	EAV معدد إرساله
1 424	544	LN/CRCC/ANC معدد إرساله
1 056	880	بيانات الحشو
	8	SAV معدد إرساله
	3 840	فيديو نشط معدد إرساله
6 336	5 280	مجموع كلمات الخط الواحد

وينبغي بعد ذلك تشفير قطار البيانات المعدد إرساله حسب الكلمات بالتشفير 8B/10B على النحو الموصف في المعيار ANSI INCITS 230.

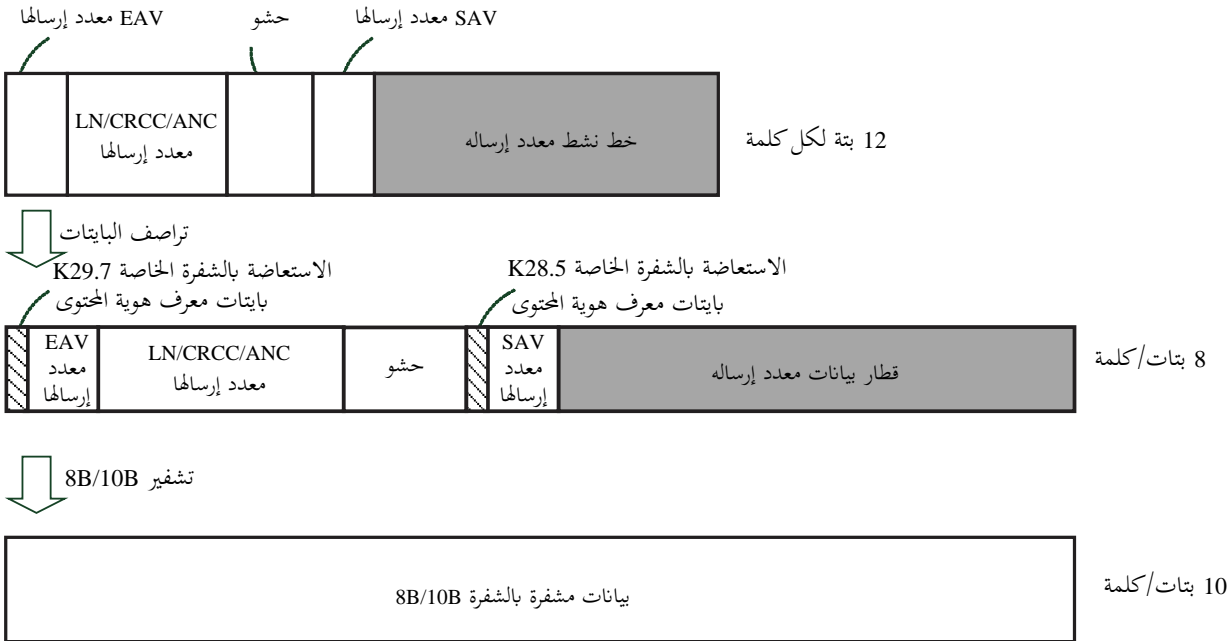
وقطار البيانات المعدد إرساله المكون من كلمات من 12 بته، ينبغي تحويله أولاً إلى سلسلة بايتات كما هو مبين في الشكل 2-14، وتشفر بعد ذلك كبيانات مشفرة بالتشفير 8B/10B. وينبغي إجراء التحويل إلى سلسلة البايتات بالترتيب من بداية الخط النشط وكل كلمتين (الشكل 2-15). وعند إجراء التشفير 8B/10B، فإن البايتات الأربع الأولى من SAV و EAV المعدد إرسالهما، ينبغي الاستعاضة عنهما بقدرة تزامن (الشكل 2-16). وينبغي الاستعاضة عن الكلمتين الأوليين من SAV المعدد إرسالها بالرموز الخاصة K28.5 ويستعاض عنه الكلمتين الأوليين من EAV المعدد إرسالهما بالرموز الخاصة K29.7 المعرفة بالمعيار ANSI INCITS 230 ويستعاض عن الكلمتين التاليتين بمعرفات هوية المحتوى. وينبغي أن يجري تخصيص بتات معرف هوية المحتوى على النحو المبين في الجدول 2-11، وتخصيص البتات لمعرف هوية النظام، وهو جزء من معرف هوية المحتوى، ينبغي أن يجري على النحو المبين في الجدول 2-12. وينبغي عملية التشفير 8B/10B بالرمز الخاص K28.5 الأول مع تباين تشغيل سالب. وينبغي أن تجري عملية التشفير 8B/10B طبقاً لتباين التشغيل الحالي عند جميع الخطوط التالية.

ويحول التشفير 8B/10B الكلمتين المكونتين من 12 بته إلى ثلاث كلمات من 10 بتات. ولقطار البيانات المعدد إرساله حسب الكلمات 7 920 كلمة لكل مدة خط (10 بتات لكل كلمة) لتردد الرتل 120 و 120/1,001 Hz و 9 504 كلمة (10 بتات لكل كلمة) لكل مدة خط لتردد الرتل 100 Hz.

الشكل 14-2

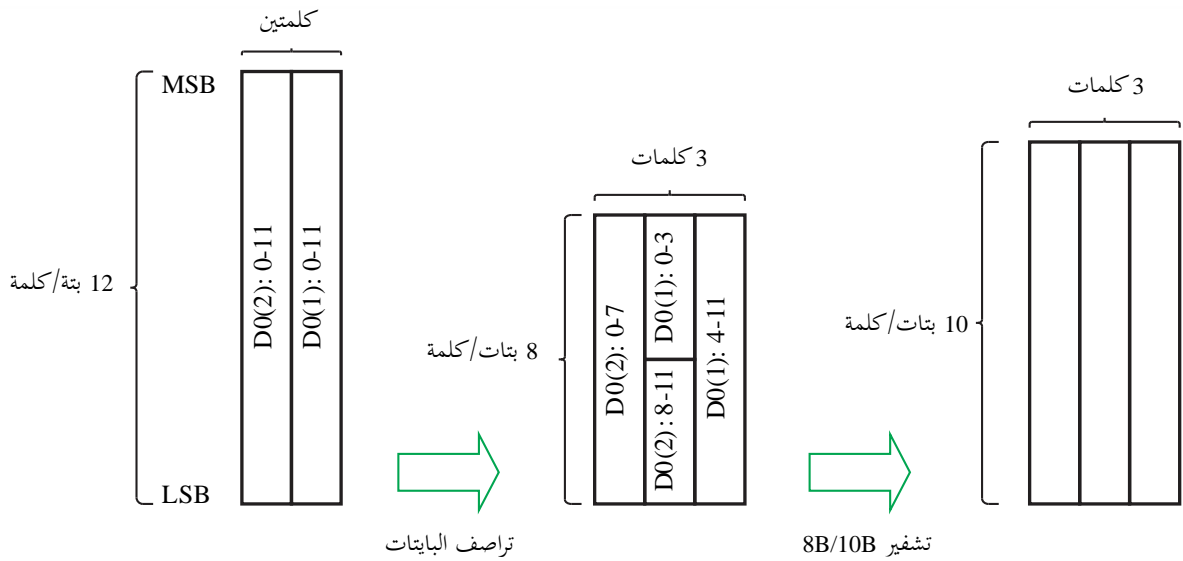
التشفير 8B/10B لقطار بيانات معدد إرساله

قطار بيانات معدد إرساله



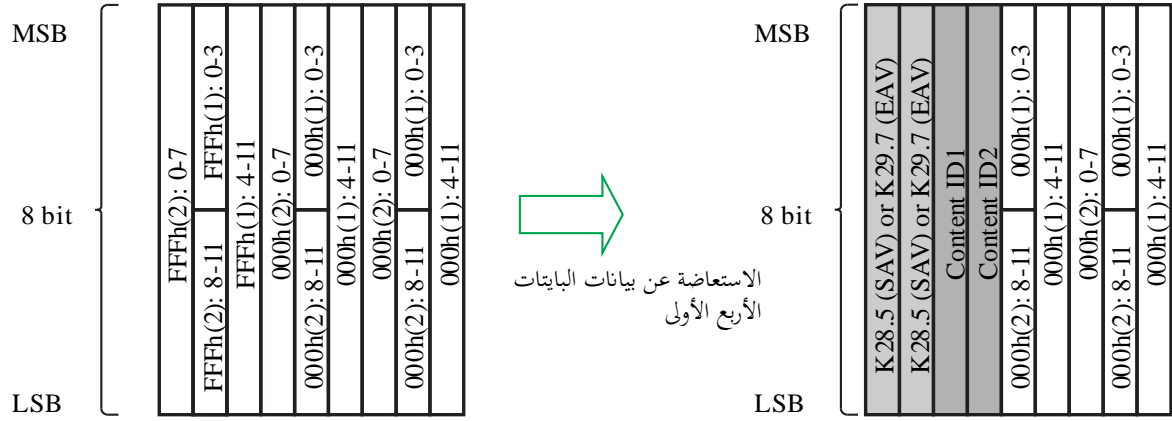
الشكل 15-2

تواصف البيانات والتشفير 8B/10B لفدرة بيانات من كلمتين



الشكل 16-2

الاستعاضة عن بيانات SAV و EAV معدد إرسائها بقدرة تزامن (120 أو 120/1,001 أو 100 Hz)



الجدول 11-2

تخصيص بتات معرف هوية المحتوى

معرف هوية المحتوى 2	معرف هوية المحتوى 1	البتة
محجوزة (0 _h)	محجوزة (0 _h)	b7 (البتة الأكثر دلالة)
		b6
تخصيص الوصلة 10G Ch24 (17 _h) إلى Ch1 (00 _h)	معرف هوية النظام	b5
		b4
		b3
		b2
		b1
		b0 (البتة الأقل دلالة)

الجدول 12-2

تخصيص بتات معرف هوية النظام

رقم النظام	معرف هوية النظام (b0 إلى b5)	رقم النظام	معرف هوية النظام (b0 إلى b5)	رقم النظام	معرف هوية النظام (b0 إلى b5)	رقم النظام	معرف هوية النظام (b0 إلى b5)
U2.16	101111	U2.1	100000	U1.16	001111	U1.1	000000
U2.17	110000	U2.2	100001	U1.17	010000	U1.2	000001
U2.18	110001	U2.3	100010	U1.18	010001	U1.3	000010
U2.19	110010	U2.4	100011	U1.19	010010	U1.4	000011
U2.20	110011	U2.5	100100	U1.20	010011	U1.5	000100
U2.21	110100	U2.6	100101	U1.21	010100	U1.6	000101
U2.22	110101	U2.7	100110	U1.22	010101	U1.7	000110
U2.23	110110	U2.8	100111	U1.23	010110	U1.8	000111
U2.24	110111	U2.9	101000	U1.24	010111	U1.9	001000
U2.25	111000	U2.10	101001	U1.25	011000	U1.10	001001
U2.26	111001	U2.11	101010	U1.26	011001	U1.11	001010
U2.27	111010	U2.12	101011	U1.27	011010	U1.12	001011
U2.28	111011	U2.13	101100	U1.28	011011	U1.13	001100
محجوز	111100	U2.14	101101	محجوز	011100	U1.14	001101
	~ 111111	U2.15	101110		~ 011111	U1.15	001110

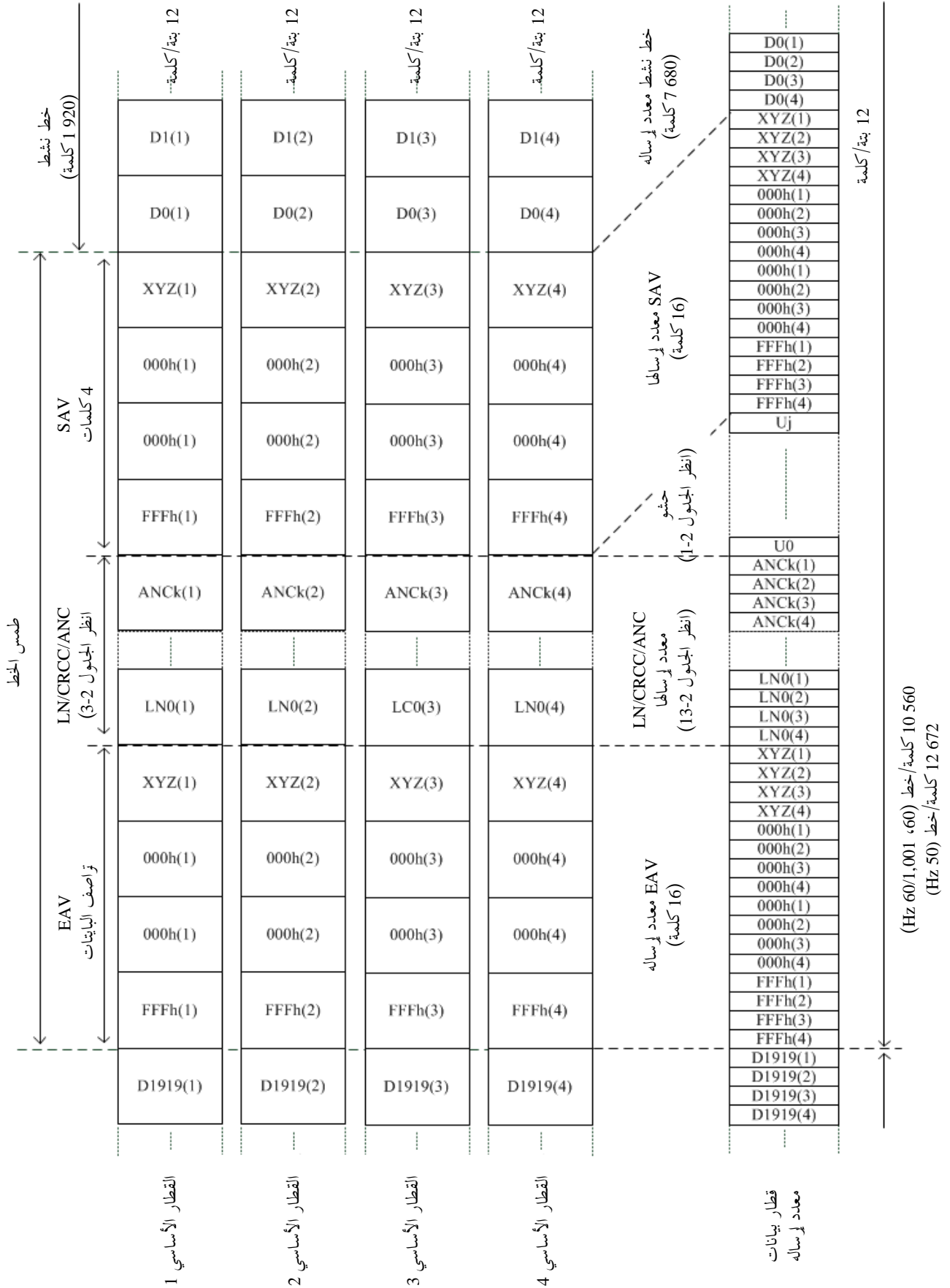
وينبغي بعد ذلك سلسلة البيانات المشفرة بالشفرة 8B/10B بالترتيب من البتة الأقل دلالة إلى قطار مسلسل لإشارة وصلة 10G. وسرعة إشارات الوصلة 10G المتولدة بالطريقة الموضحة أعلاه بالنسبة لتردد الرتل Hz 120 تساوي $120(1/\text{second}) \times 1125(\text{lines}) \times 10(\text{bits/word}) \times 7920(\text{words/line})$ أو 10,692 Gbit/s. وبالنسبة لتردد الرتل 120/1,001، فإن السرعة تساوي $120/1,001(1/\text{second}) \times 1125(\text{lines}) \times 10(\text{bits/word}) \times 7920(\text{words/line})$ أو 10,692/1,001 Gbit/s. وبالنسبة لتردد الرتل Hz 100، فإن السرعة تساوي $100(1/\text{seconds}) \times 1125(\text{lines}) \times 9504(\text{words/line}) \times 10(\text{bits/word})$ أو 10,692 Gbit/s.

2.1.4 توليد إشارات الوصلة 10G من قطارات أساسية بالتردد 60 أو 60/1,001 أو 50 Hz

ينبغي أن تكون طريقة تحويل أربعة قطارات أساسية بتردد 60 أو 60/1,001 أو 50 Hz إلى إشارة وصلة 10G واحدة على النحو المبين في الشكلين 17-2 و 18-2. بدايةً، ينبغي تحويل القطارات الأساسية إلى قطار بيانات معدد إرساله حسب الكلمات بإجراء تعدد الإرسال كلمة كلمة. وينبغي إضافة بايتات الحشو إلى القطارات الأساسية الأربعة على النحو المبين في الشكل 17-2. وينتج عن ذلك قطار بيانات يضم 10 560 كلمة لكل مدة خط لتردد رتل يساوي 60 أو 60/1,001 Hz، أو 12 672 كلمة لكل مدة خط لتردد رتل يساوي 50 Hz. وينبغي حجز بيانات الحشو وملؤها بالقيمة 100_h .

الشكل 17-2

تعدد إرسال أربعة قطارات أساسية بتردد 60 أو 60/1,001 أو 50 Hz



الجدول 13-2

بنية الخط لقطار بيانات معدد إرساله بتردد 60 أو 60/1,001 أو 50 Hz

عدد كلمات البيانات		العنصر
تردد الرتل 50 Hz	تردد الرتل 60 أو 60/1,001 Hz	
16		EAV معدد إرسالها
2 848	1 088	LN/CRCC/ANC معدد إرسالها
2 112	1 760	بيانات الحشو
16		SAV معدد إرسالها
7 680		فيديو نشط معدد إرساله
12 672	10 560	مجموع الكلمات في الخط الواحد

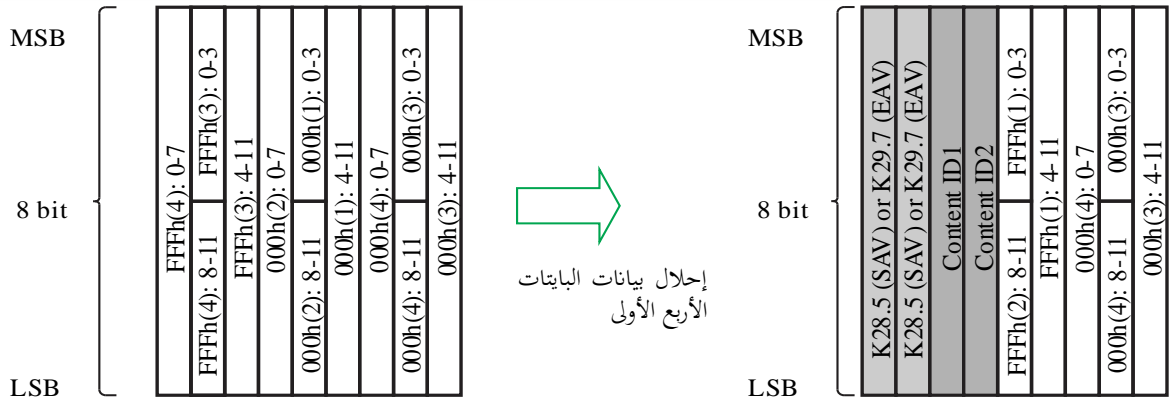
وينبغي بعد ذلك تشفير قطار البيانات المعدد إرساله حسب الكلمات بالتشفير 8B/10B على النحو الموصف بالمعيار ANSI INCITS 230.

وقطار البيانات المعدد إرساله المكون من كلمات من 12 بته ينبغي تحويله أولاً إلى سلسلة بايتات ثم يشفر كبيانات مشفرة بالتشفير 8B/10B. وينبغي إجراء التحويل إلى سلسلة البايتات بالترتيب من بداية البيانات النشطة (4) D0 وكل كلمتين بنفس الطريقة المبينة في الشكل 2-15. وعند إجراء التشفير 8B/10B، فإن البايتات الأربع الأولى من SAV و EAV المعدد إرسالها، ينبغي تحويلها إلى فدره تزامن على النحو المبين في الشكل 2-18. وينبغي الاستعاضة عن أول كلمتين من SAV المعدد إرسالها بالرموز الخاصة K28.5 والاستعاضة عن أول كلمتين من EAV المعدد إرسالها بالرموز الخاصة K29.7 المعرّفة بالمعيار ANSI INCITS 230، وينبغي الاستعاضة عن الكلمتين التاليتين بمعرّفات هوية المحتوى. وينبغي إجراء تخصيص بتات معرّف هوية المحتوى على النحو المبين في الجدولين 2-11 و 2-12. وينبغي لعملية التشفير 8B/10B أن تبدأ عند أول رمز خاص K28.5 له تباين تشغيل سالب. وينبغي أن تجري عملية التشفير 8B/10B طبقاً لتباين التشغيل الحالي عند جميع الخطوط التالية.

ويحول التشفير 8B/10B كل كلمتين من 12 بته من البيانات إلى ثلاث كلمات من 10 بتات ولقطار البيانات المعدد إرساله حسب الكلمات 15 840 كلمة (10 بتات/كلمة) لكل مدة خط لتردد الرتل 60 و 60/1,001 Hz وكلمة (10 بتات/كلمة) لكل مدة خط لتردد الرتل 50 Hz.

الشكل 18-2

البيانات SAV وEAV المعدد إرسالها بقدرة تزامن (60 أو 60/1,001 أو 50 Hz)



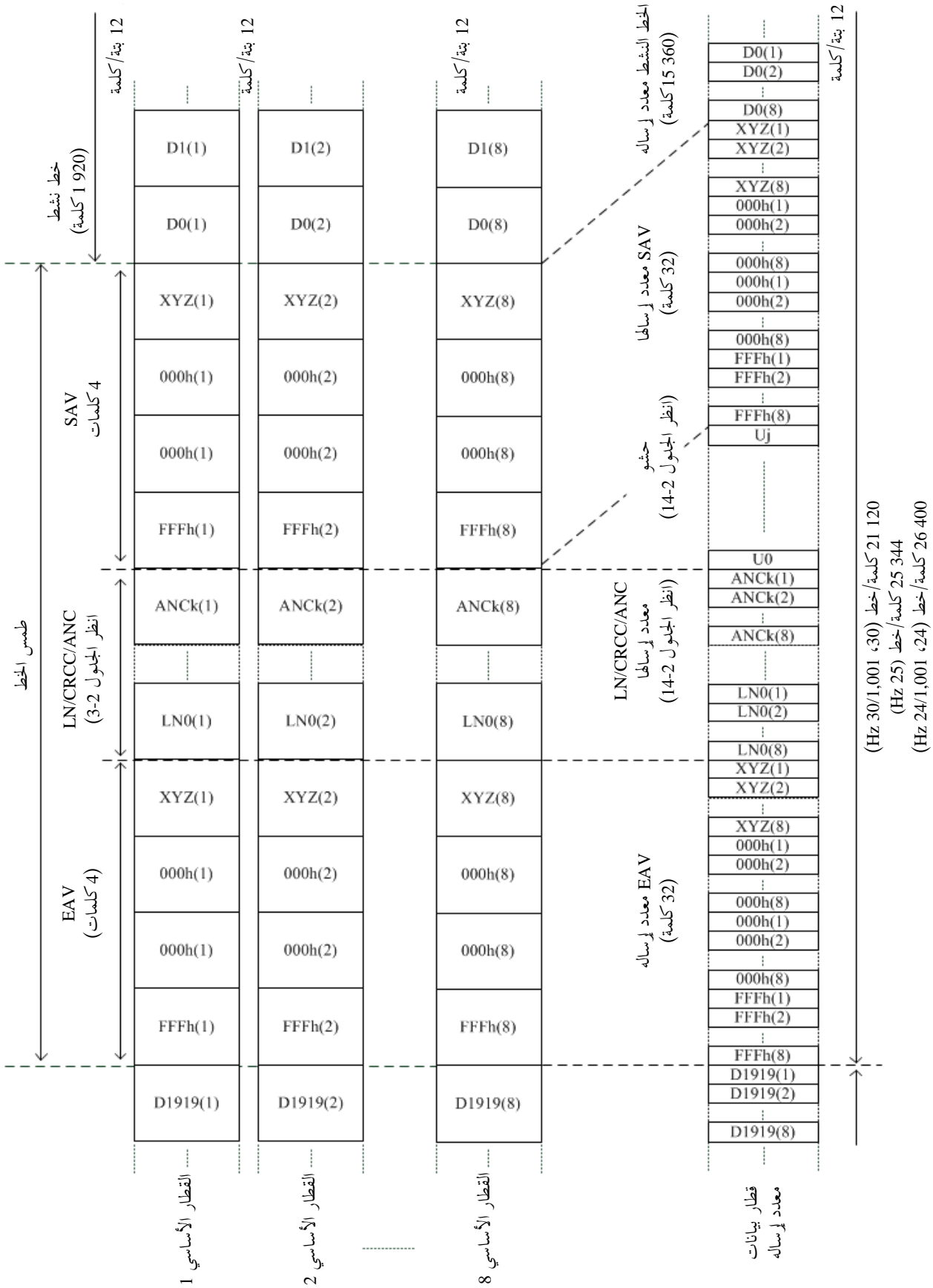
وبعد ذلك، سلسلة البيانات المشفرة بالتشفير 8B/10B بالترتيب من البتة الأقل دلالة إلى القطر المتسلسل لإشارة الوصلة 10G. وسرعة إشارات الوصلة 10G المتولدة على النحو المشروح أعلاه بالنسبة لتردد الرتل 60 Hz تساوي $15\,840 \text{ (words/line)} \times 10 \text{ (bits/word)} \times 1125 \text{ (lines)} \times 60 \text{ (1/seconds)}$ وبالنسبة لتردد الرتل 60/1,001، فإن السرعة تساوي $15\,840 \text{ (words/line)} \times 10 \text{ (bits/word)} \times 1125 \text{ (lines)} \times 60/1,001 \text{ (1/second)}$ أو $10,692 \text{ Gbit/s}$. وبالنسبة لتردد الرتل 50 Hz، فإن السرعة تساوي $19\,008 \text{ (words/line)} \times 10 \text{ (bits/word)} \times 1125 \text{ (lines)} \times 50 \text{ (1/seconds)}$ أو $10,692 \text{ Gbit/s}$.

3.1.4 توليد إشارات الوصلة 10G من قطارات أساسية بتردد 30 أو 30/1,001 أو 25 أو 24 أو 24/1,001 Hz

ينبغي أن تكون طريقة تحويل ثمانية قطارات أساسية بتردد 30 أو 30/1,001 أو 25 أو 24 أو 24/1,001 Hz إلى إشارة وصلة 10G واحدة على النحو المبين في الشكلين 19-2 و 20-2. وبدايةً، ينبغي ترحيل القطارات الأساسية 30 Hz إلى قطار بيانات معدد إرساله حسب الكلمات بإجراء تعدد الإرسال كلمة كلمة. وينبغي إضافة بيانات الحشو إلى القطارات الأساسية الثمانية على النحو المبين في الشكل 19-2. وينتج عن ذلك قطار بيانات يضم 21 120 كلمة بالنسبة لتردد الرتل 30 أو 30/1,001 Hz، ويضم 25 344 كلمة بالنسبة لتردد الرتل 25 Hz ويضم 26 400 كلمة بالنسبة لتردد الرتل 24 أو 24/1,001 Hz. وينبغي حجز بيانات الحشو وملؤها بالقيمة 100_h .

الشكل 19-2

تعدد إرسال ثمانية قطارات أساسية بتردد 30 أو 30/1,001 أو 24 أو 24/1,001 Hz



الجدول 14-2

بنية الخط لقطار بيانات معدد إرساله بتردد 30 أو 30/1,001 أو 25 أو 24 أو 24/1,001 Hz

عدد كلمات البيانات			العنصر
تردد الرتل 24 أو 24/1,001 Hz	تردد الرتل Hz 25	تردد الرتل 30 أو 30/1,001 Hz	
32			EAV معدد إرسالها
6 576	5 696	2 176	LN/CRCC/ANC معدد إرسالها
4 400	4 224	3 520	بيانات الحشو
32			SAV معدد إرسالها
15 360			فيديو نشط معدد إرساله
26 400	25 344	21 120	مجموع كلمات البيانات في الخط الواحد

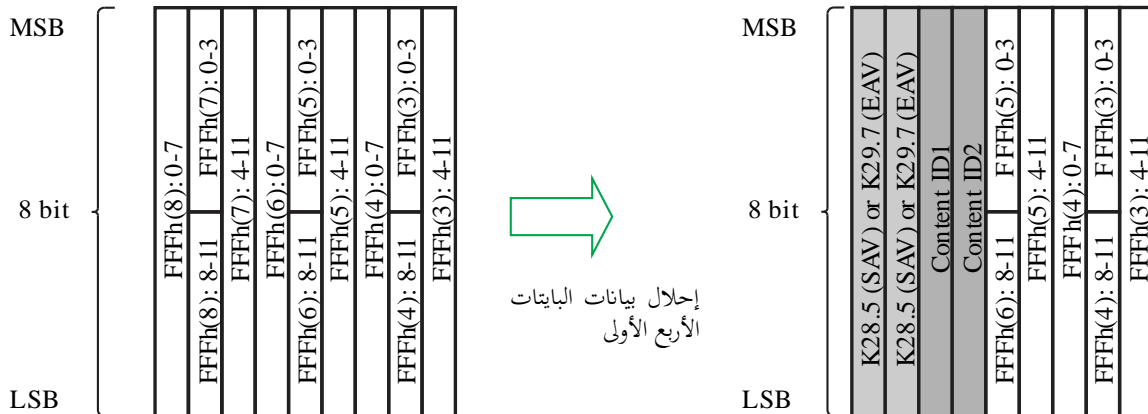
وينبغي بعد ذلك تشفير قطار البيانات المعدد إرساله حسب الكلمات بالتشفير 8B/10B على النحو الموصف بالمعيار ANSI INCITS 230.

وينبغي بداية تحويل قطار البيانات المعدد إرساله المكون من كلمات من 2 بته إلى سلسلة بايتات ثم تشفيره كبيانات مشفرة بالتشفير 8B/10B. وينبغي إجراء التحويل إلى سلسلة البايتات بالترتيب من بداية البيانات النشطة D0(8) وكل بتتين، بنفس الطريقة المبينة في الشكل 2-15. وعند إجراء التشفير 8B/10B، ينبغي تحويل أول أربع بايتات من SAV و EAV المعدد إرسالها إلى قدرة تزامن كما هو مبين في الشكل 2-20. وينبغي الاستعاضة عن أول كلمتين من SAV المعدد إرسالها بالرموز الخاصة K28.5 وينبغي أن يستعاض عن أول كلمتين من EAV المعدد إرسالها بالرموز الخاصة K29.7 المعرّفة بالمعيار ANSI INCITS 230، ويستعاض عن الكلمتين التاليتين بمعرّفات هوية المحتوى. وينبغي إجراء تخصيص بتات معرف هوية المحتوى على النحو المبين في الجدولين 2-11 و 2-12. وينبغي أن تبدأ عملية التشفير 8B/10B بالرمز الخاص الأول K28.5 ذي تباين التشغيل السالب. وينبغي إجراء عملية التشفير 8B/10B طبقاً لتباين التشغيل الحالي عند جميع الخطوط التالية.

ويحول التشفير 8B/10B كل كلمتين من 12 بته من البيانات إلى ثلاث كلمات من 10 بتات ولقطار البيانات المعدد إرساله حسب الكلمات 31 680 كلمة (10 بتات/كلمة) لكل مدة خط لتردد الرتل 30 و 30/1,001 Hz و 39 600 كلمة (10 بتات/كلمة) لكل خط لتردد الرتل 24 و 24/1,001 Hz.

الشكل 20-2

الاستعاضة عن بيانات SAV و EAV المعدد إرسالها بقدرة تزامن (30 أو 30/1,001 أو 25 أو 24 أو 24/1,001 Hz)



ينبغي سلسلة البيانات المشفرة بالشفير 8B/10B بالترتيب من البتة الأقل دلالة إلى قطار متسلسل لإشارة الوصلة 10G. وسرعة إشارات الوصلة 10G المتولدة على النحو الموضح أعلاه بالنسبة لتردد الرتل 30 Hz تساوي $31\ 680 \text{ (words/line)} \times 30 \text{ (1/seconds)} \times 1125 \text{ (lines)} \times 10 \text{ (bits/word)}$ أو 10,692 Gbit/s. وبالنسبة لتردد الرتل 30/1,001 Hz، فإن السرعة تساوي $31\ 680 \text{ (words/line)} \times 10 \text{ (bits/word)} \times 1125 \text{ (lines)} \times 30/1,001 \text{ (1/second)}$ أو 10,692/1,001 Gbit/s. وبالنسبة لتردد الرتل 25 Hz، فإن السرعة تساوي $38\ 016 \text{ (words/line)} \times 10 \text{ (bits/word)} \times 1125 \text{ (lines)} \times 25 \text{ (1/second)}$ أو 10,692 Gbit/s. وبالنسبة لتردد الرتل 24 Hz، فإن السرعة تساوي $39\ 600 \text{ (words/line)} \times 10 \text{ (bits/word)} \times 1125 \text{ (lines)} \times 24 \text{ (1/second)}$ أو 10,692 Gbit/s. وبالنسبة لتردد الرتل 24/1,001 Hz، فإن السرعة تساوي $39\ 600 \text{ (words/line)} \times 10 \text{ (bits/word)} \times 1125 \text{ (lines)} \times 24/1,001 \text{ (1/second)}$ أو 10,692.1,001 Gbit/s.

2.4 تقابل الصورة أو الصورة 4K مع إشارات الوصلة 10G

1.2.4 الصورة 8K/Fr (Fr = 120، 120/1,001، 100) (100)

تقابل الصور 8K/Fr (Fr = 120، 120/1,001، 100) المدرجة أدناه، ينبغي أن يكون على النحو الموضح في الشكلين 2-21 و 2-22.

– U2.1, U2.2 (8K/Fr, G'B'R', 4:4:4)

– U2.8, U2.9 (8K/Fr, Y'C'BC'R, 4:4:4)

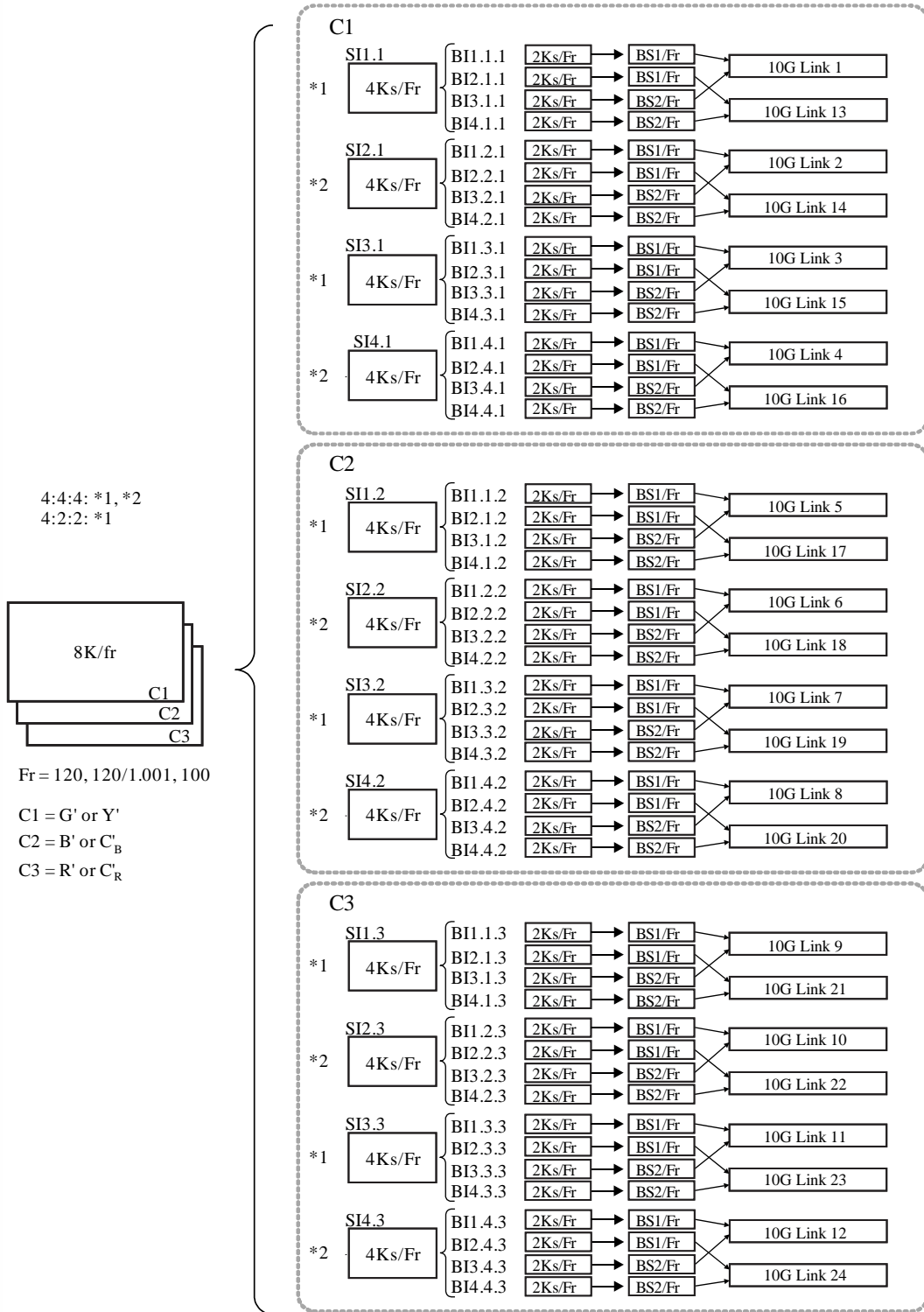
– U2.15, U2.16 (8K/Fr, Y'C'BC'R, 4:2:2)

– U2.22, U2.23 (8K/Fr, Y'C'BC'R, 4:2:0)

Sip.q (حيث p رقم صحيح أكبر أو يساوي 1 وأقل من أو يساوي 4؛ و q عدد صحيح أكبر من أو يساوي 1 وأقل من أو يساوي 3) يمثل الصورة الفرعية 4K رقم p للمكون اللوني Cq بتقسيم الصور 8K وينبغي تقابلها على النحو المبين في الشكل 2-8. و BIu.p.q (حيث u رقم صحيح أكبر من أو يساوي وأقل من أو يساوي 4) يمثل الصورة الأساسية رقم u المتولدة من تقسيم آخر للصورة Sip.q 4Ks/Fr وينبغي تقابلها على النحو المبين في الشكل 2-9. و BS1/Fr و BS2/Fr يمثلان على التوالي القطارين الأساسيين 1 و 2 بالتردد Hz Fr الموصفين في الشكل 2-13. وبالنسبة لتقابل الصور 8K/Fr، ينبغي توليد إشارة وصلة 10 GHz واحدة من القطارين الأساسيين بالتردد Hz Fr. وكما هو مبين في الشكل 2-7، ينبغي توليد عدد أقل من الصور الفرعية 4K من الصورة 8K بالنسبة للبنية 4:2:2 أو 4:2:0 (كلاهما Y'C'BC'R)، أقل من العدد المتولد بالنسبة للبنية 4:4:4 (G'B'R' أو Y'C'BC'R). وفي الشكل 2-21، الصور الفرعية 4K المضاف إليها الرمز *1، ينبغي أن تولد بالبنية 4:4:4 أو 4:2:2 وتلك المضاف إليها الرمز *2، ينبغي ألا تتولد إلا بالبنية 4:4:4.

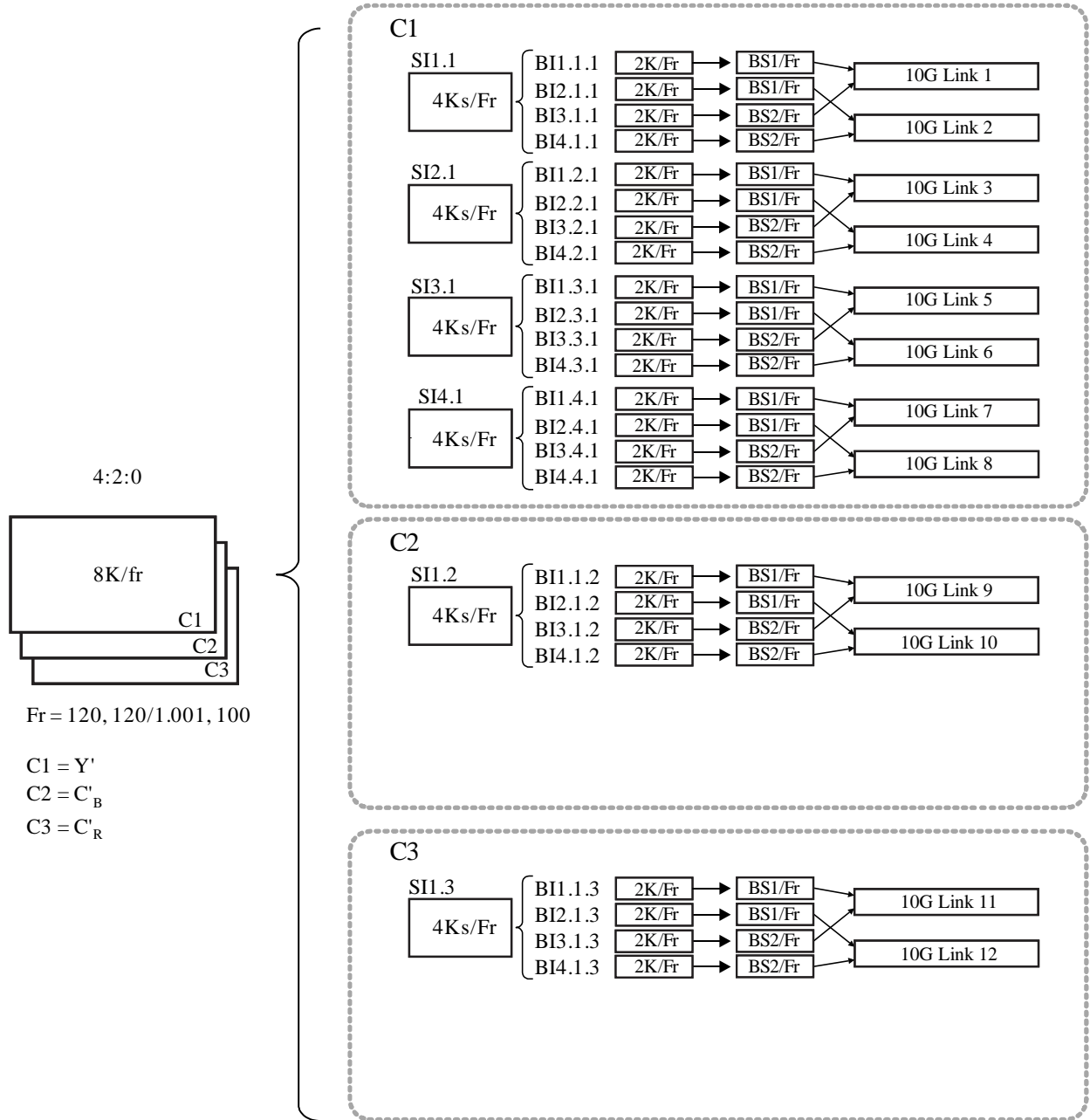
الشكل 21-2

التقابل مع الوصلات 10G بالنسبة للصور 8K/Fr (Fr = 120، 120/1,001 و 100) بالبنية 4:2:2 (Y'C'BC'R) أو 4:4:4(G'B'R' or Y'C'BC'R)



الشكل 22-2

التقابل مع الوصلات 10G للصور 8K/Fr (120 = Fr، 120/1,001 و 100)
بالبنية 4:2:0 (Y'C'BC'R)



2.2.4 الصور 8K/Fr (60 = Fr، 60/1,001، 50)

تقابل الصور 8K/Fr (60 = Fr، 60/1,001، 50) المدرجة أدناه، ينبغي أن يكون على النحو الموضح في الشكل 23-2.

؛U2.3, U2.4 (8K/Fr, G'B'R', 4:4:4) -

؛U2.10, U2.11 (8K/Fr, Y'C'_BC'_R, 4:4:4) -

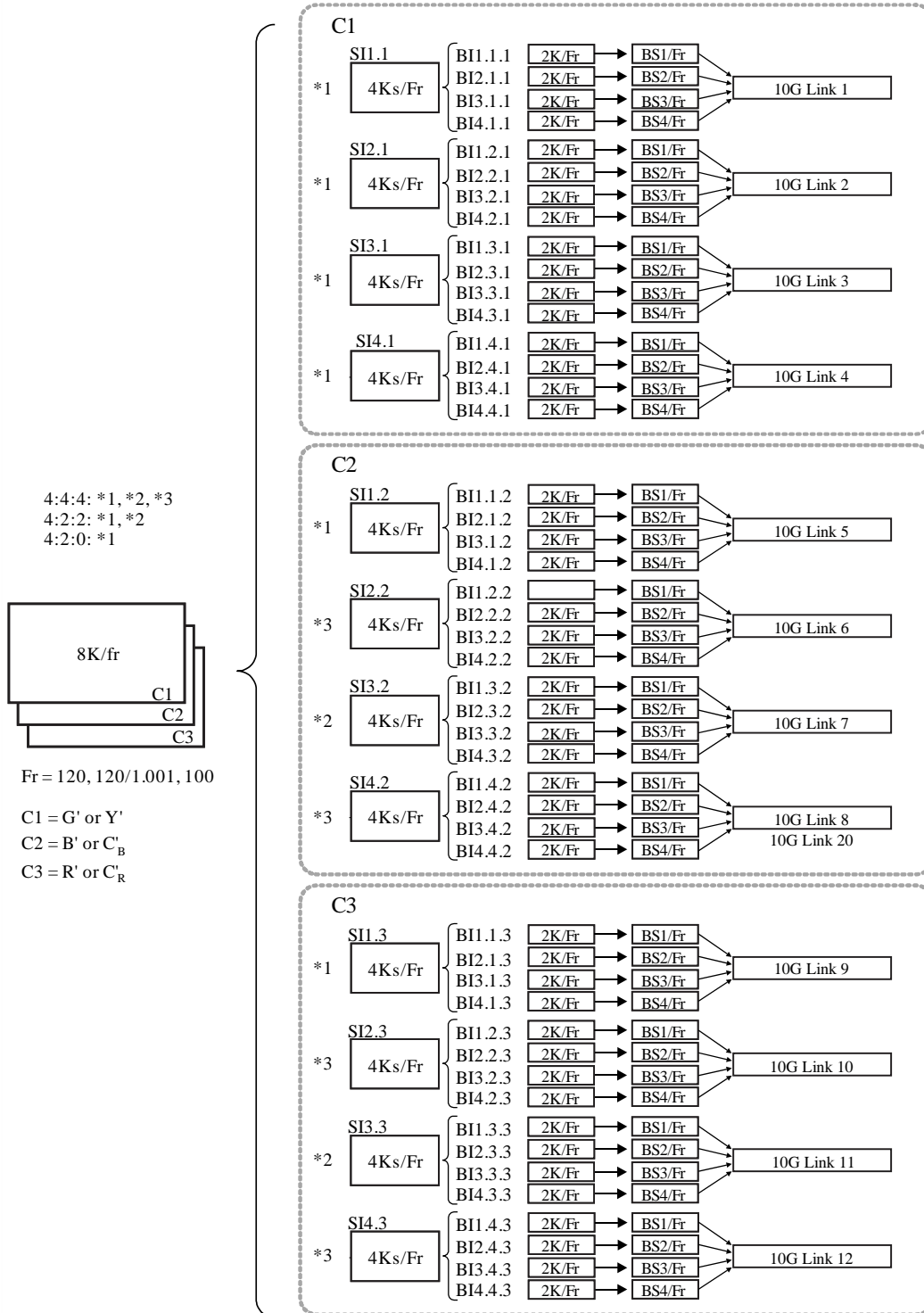
؛U2.17, U2.18 (8K/Fr, Y'C'_BC'_R, 4:2:2) -

.U2.24, U2.25 (8K/Fr, Y'C'_BC'_R, 4:2:0) -

SIp.q و BIu.p.q كما هما محددان في الفقرة 1.2.4. و $BS1/Fr$ إلى $BS4/Fr$ تمثل على التوالي القطارات الأساسية من 1 إلى 4 بالتردد $Hz Fr$ الموصفة في الشكل 2-17. وبالنسبة لتقابل الصور 8K، ينبغي توليد إشارة وصلة 10G واحدة لكل قطار أساسي من الأربعة. وفي الشكل 2-23، فإن إشارات الوصلة 10G الملحق بها الرمز *1، ينبغي توليدها ببنية الاعتيان الكاملة للصور 8K، والملحق بها الرمز *2، ينبغي ألا تولد إلا بالبنيتين 4:4:4 و 4:2:2 وتلك الملحق بها الرمز *3، لا تولد إلا بالبنية 4:4:4.

الشكل 2-23

التقابل مع الوصلات 10G للصور 8K/Fr (Fr = 60، 60/1,001، 50)



3.2.4 الصورة 8K/Fr (Fr = 30، 30/1,001، 25، 24، 24/1,001)

تقابل الصور 8K/Fr (Fr = 30، 30/1,001، 25، 24، 24/1,001) المدرجة أدناه، ينبغي أن يكون على النحو الموضح في الشكل 2-24.

– U2.5, U2.6, U2.7 (8K/Fr, G'B'R', 4:4:4)

– U2.12, U2.13, U2.14 (8K/Fr, Y'C'B'C'R, 4:4:4)

– U2.19, U2.20, U2.21 (8K/Fr, Y'C'B'C'R, 4:2:2)

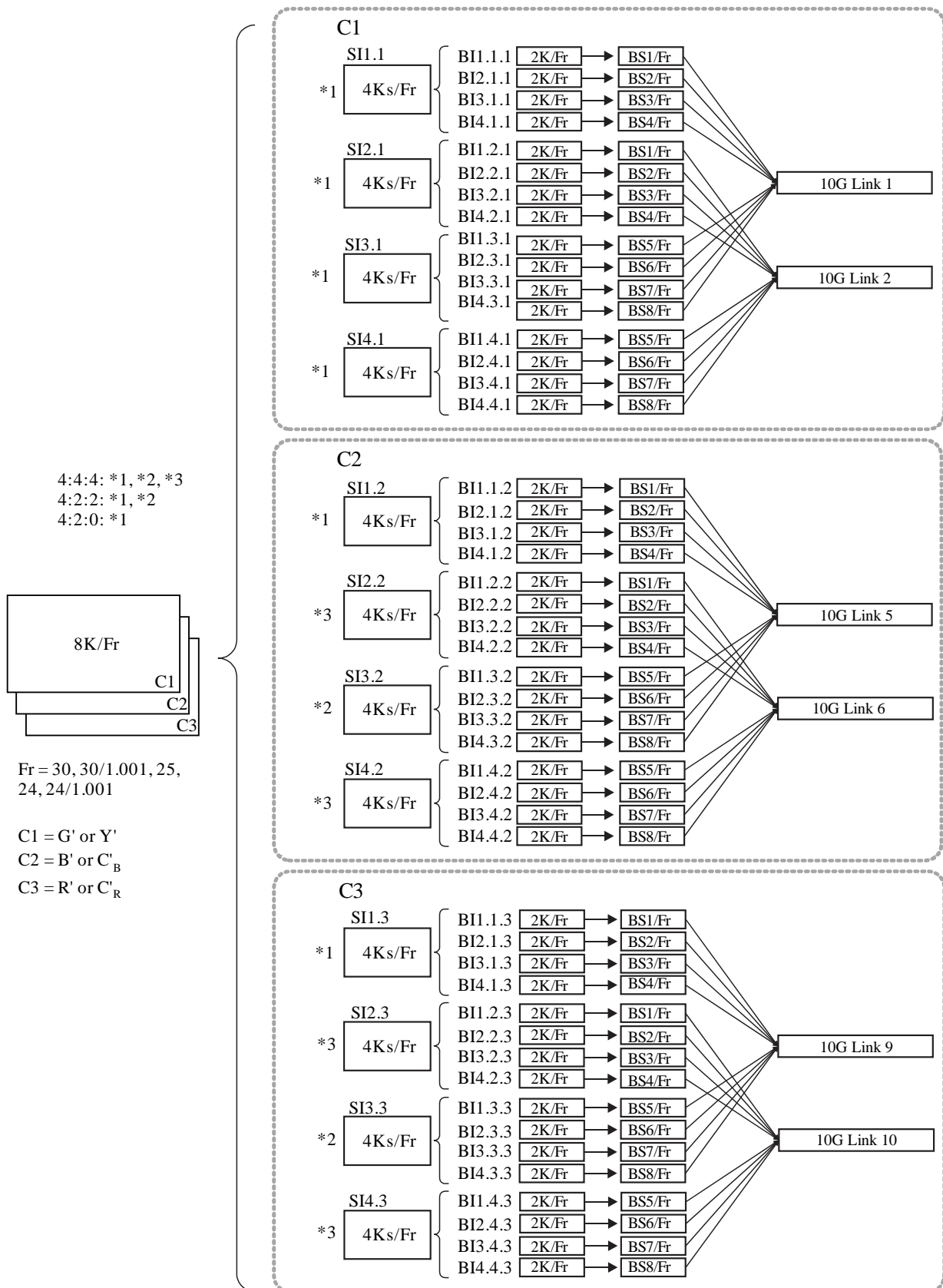
– U2.26, U2.27, U2.28 (8K/Fr, Y'C'B'C'R, 4:2:0)

SIp.q و BIu.p.q كما هما محددان في الفقرة 1.2.4. و BS1/Fr إلى BS8/Fr تمثل على التوالي القطارات الأساسية من 1 إلى 8 بالتردد Hz Fr الموصفة في الشكل 2-19. وبالنسبة لتقابل الصور 8K، ينبغي توليد إشارة وصلة 10G واحدة لكل قطار أساسي من الثمانية. وفي الشكل 2-24، فإن إشارات الوصلة 10G الملحق بها الرمز *1، ينبغي توليدها ببنية الاعتيان الكاملة للصور 8K، والملحق بها الرمز *2، ينبغي ألا تولد إلا بالبنيتين 4:4:4 و 4:2:2 وتلك الملحق بها الرمز *3، لا تولد إلا بالبنية 4:4:4.

وبالنسبة لحالة البنية 4:2:0، فإن الصور الفرعية 4K الملحق بها الرمز *2، ينبغي عدم توليدها، لذا، فإن عدد القطارات الأساسية المتولدة من الصور الفرعية 4K للمكونين اللونين C'B و C'R الملحق بها الرمز *1 تكون أقل من ثمانية. وفي هذه الحالة، ينبغي توليد القطارات الأساسية من الصور الأساسية التي تكون البيانات 12 بته للعينة بالكامل 800_h، وينبغي تخصيص هذه القطارات للقطارات BS5/Fr و BS6/Fr و BS7/Fr و BS8/Fr لتوليد إشارة وصلة 10G.

الشكل 24-2

التقابل مع الوصلة 10G للصور 8K/Fr (Fr = 30 و 25 و 24 و 30/1,001 و 24/1,001)



4.2.4 الصورة 4K/Fr (Fr = 120، 120/1,001، 100)

تقابل الصور 4K/Fr (Fr = 120، 120/1,001، 100) المدرجة أدناه، ينبغي أن يكون على النحو الموضح في الشكل 2-25.

• U1.1, U1.2 (4K/Fr, G'B'R', 4:4:4)؛

• U1.8, U1.9 (4K/Fr, Y'C'B'C'R, 4:4:4)؛

• U1.15, U1.16 (4K/Fr, Y'C'B'C'R, 4:2:2)؛

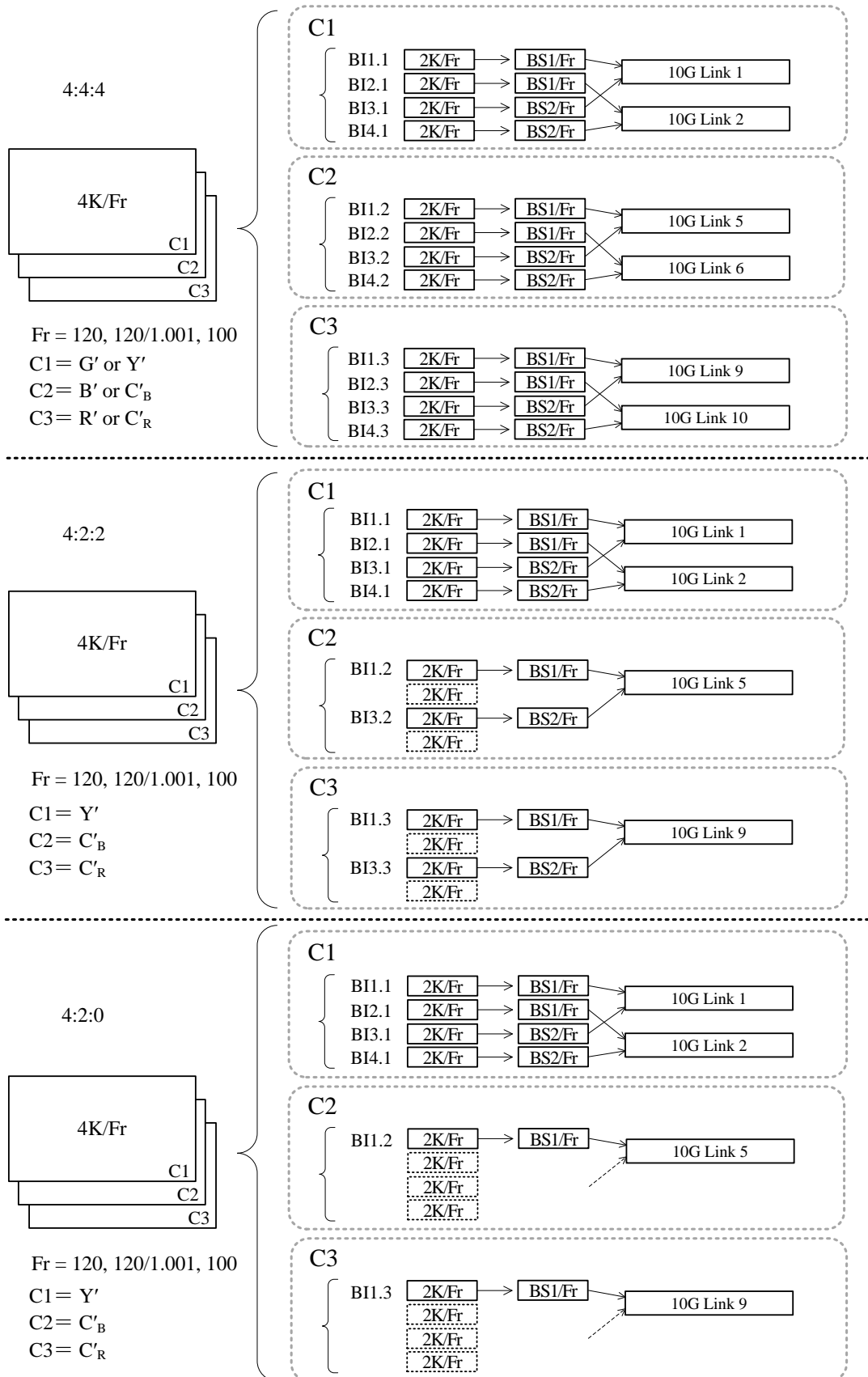
• U1.22, U1.23 (4K/Fr, Y'C'B'C'R, 4:2:0).

q (u عدد صحيح أكبر من أو يساوي 1 وأقل من أو يساوي 4؛ و q عدد صحيح أكبر من 1 ويساوي 1 وأقل من أو يساوي 3* تمثل الصورة الأساسية u للمكون اللوني Cq المتولد من تقسيم الصور 4K وينبغي تقابلها كما هو مبين في الشكل 2-9. BS1/Fr و BS2/Fr يمثلان القطارين الأساسيين 1 و 2 ذوي التردد Hz Fr المعرفين في الشكل 2-13. وبالنسبة لتقابل الصور 4K/Fr، ينبغي توليد إشارة وصلة 10G واحدة لكل قطار من القطارين الأساسيين ذوي التردد Hz Fr.

وبالنسبة لحالة البنية 4:2:0، ينبغي توليد أقل من قطارين أساسيين بالتردد Hz Fr من كل من المكونين اللونين C_B و C_R للصورة 4K. وفي هذه الحالة، ينبغي توليد قطار أساسي بالتردد Hz Fr من الصور الأساسية التي تكون البيانات 12 بتة في العينة بالكامل تساوي فيها 800_h وينبغي تخصيص القطار إلى BS2/Fr لتوليد إشارة الوصلة 10G.

الشكل 25-2

التقابل مع الوصلات 10G للصور 4K/Fr (Fr = 120, 120/1,001, 100)



5.2.4 الصور $4K/Fr$ ($Fr = 60, 60/1,001, 50$)

ينبغي أن يكون تقابل الصور $4K/Fr$ ($Fr = 60, 60/1,001, 50$) المدرجة أدناه مع إشارات الوصلة 10G على النحو الموضح في الشكل 2-26.

– ؛U1.3, U1.4 ($4K/Fr, G'B'R', 4:4:4$)

– ؛U1.10, U1.11 ($4K/Fr, Y'C'_B C'_R, 4:4:4$)

– ؛U1.17, U1.18 ($4K/Fr, Y'C'_B C'_R, 4:2:2$)

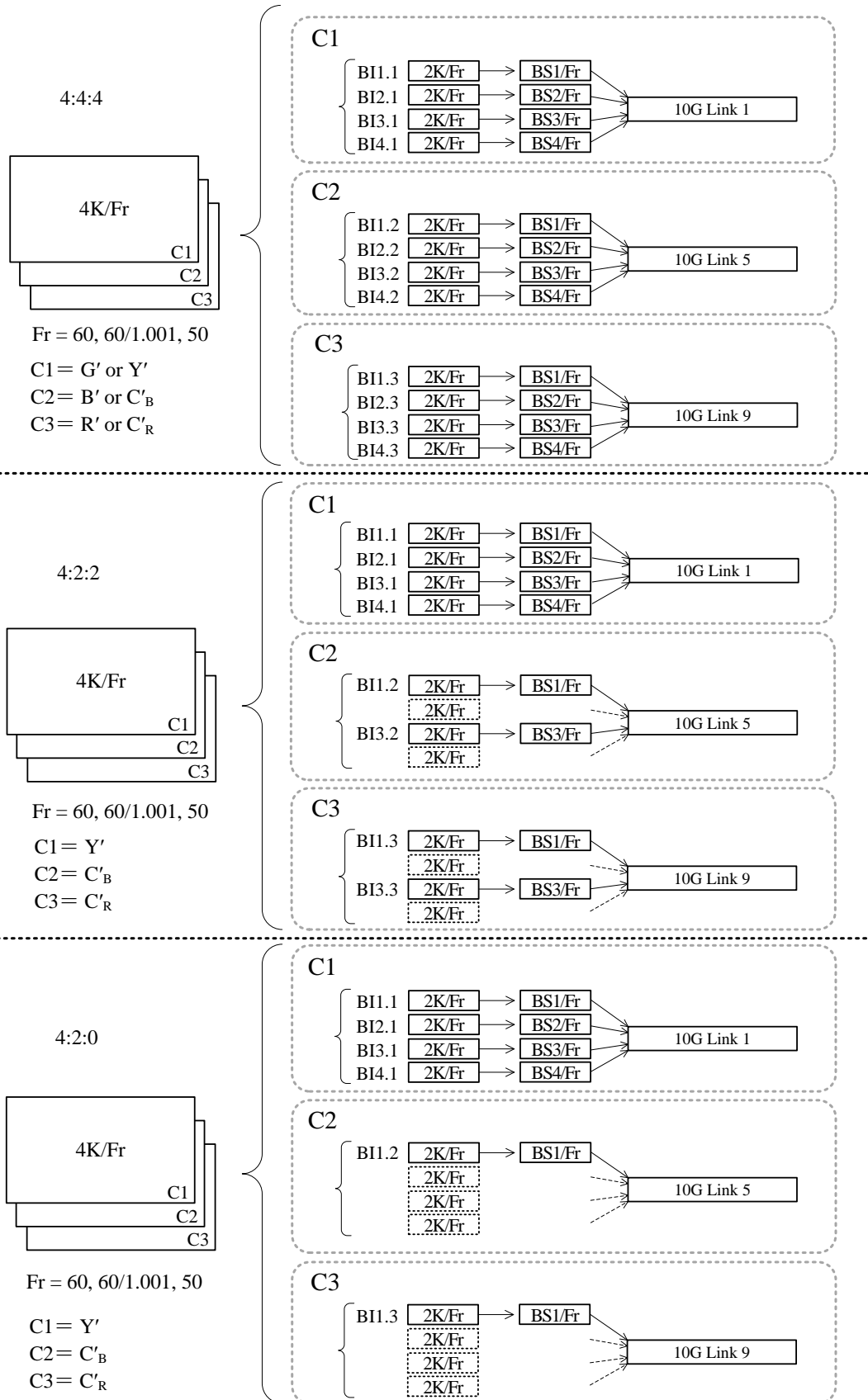
– .U1.24, U1.25 ($4K/Fr, Y'C'_B C'_R, 4:2:0$)

والصورة BIu.q كما هي معرفة في القطارات الأساسية $BS1/Fr$ إلى $BS4/Fr$ في الفقرة 4.2.4 على التوالي، تمثل القطارات الأساسية من 1 إلى 4 بالتردد $Hz Fr$ الموصفة في الشكل 2-17. وبالنسبة لتقابل الصور $4K$ ، ينبغي توليد إشارة وصلة 10G واحدة لكل قطار من القطارات الأساسية الأربعة.

وبالنسبة إلى البنية $4:2:2$ والبنية $4:2:0$ ، ينبغي توليد أقل من أربعة قطارات أساسية من المكونات اللونية C_B و C_R للصور $4K$ ، لذا ينبغي توليد قطارات أساسية من الصور الأساسية التي تكون فيها البيانات 12 بنة للعينة بالكامل تساوي 800_h وينبغي تخصيص هذه القطارات للقطارين $BS2/Fr$ و $BS4/Fr$ للبنية $4:2:2$ وللقطارات $BS2/Fr$ و $BS3/Fr$ و $BS4/Fr$ للبنية $4:2:0$ لتوليد إشارة الوصلة 10G.

الشكل 26-2

التقابل مع الوصلات 10G للصور 4K/Fr للصور 60 و 60/1,001 و 50 = Fr



6.2.4 الصور $4K/Fr$ ($30 = Fr$ ، 30/1,001، 25 و 24 و 24/1,001)

ينبغي أن يكون تقابل الصور $4K/Fr$ ($30 = Fr$ ، 30/1,001، 25 و 24 و 24/1,001) المدرجة أدناه مع إشارات الوصلة 10G على النحو الموضح في الشكل 27-2.

– ؛U1.5, U1.6, U1.7 ($4K/Fr$, $G'B'R'$, 4:4:4)

– ؛U1.12, U1.13, U1.14 ($4K/Fr$, $Y'C'_B C'_R$, 4:4:4)

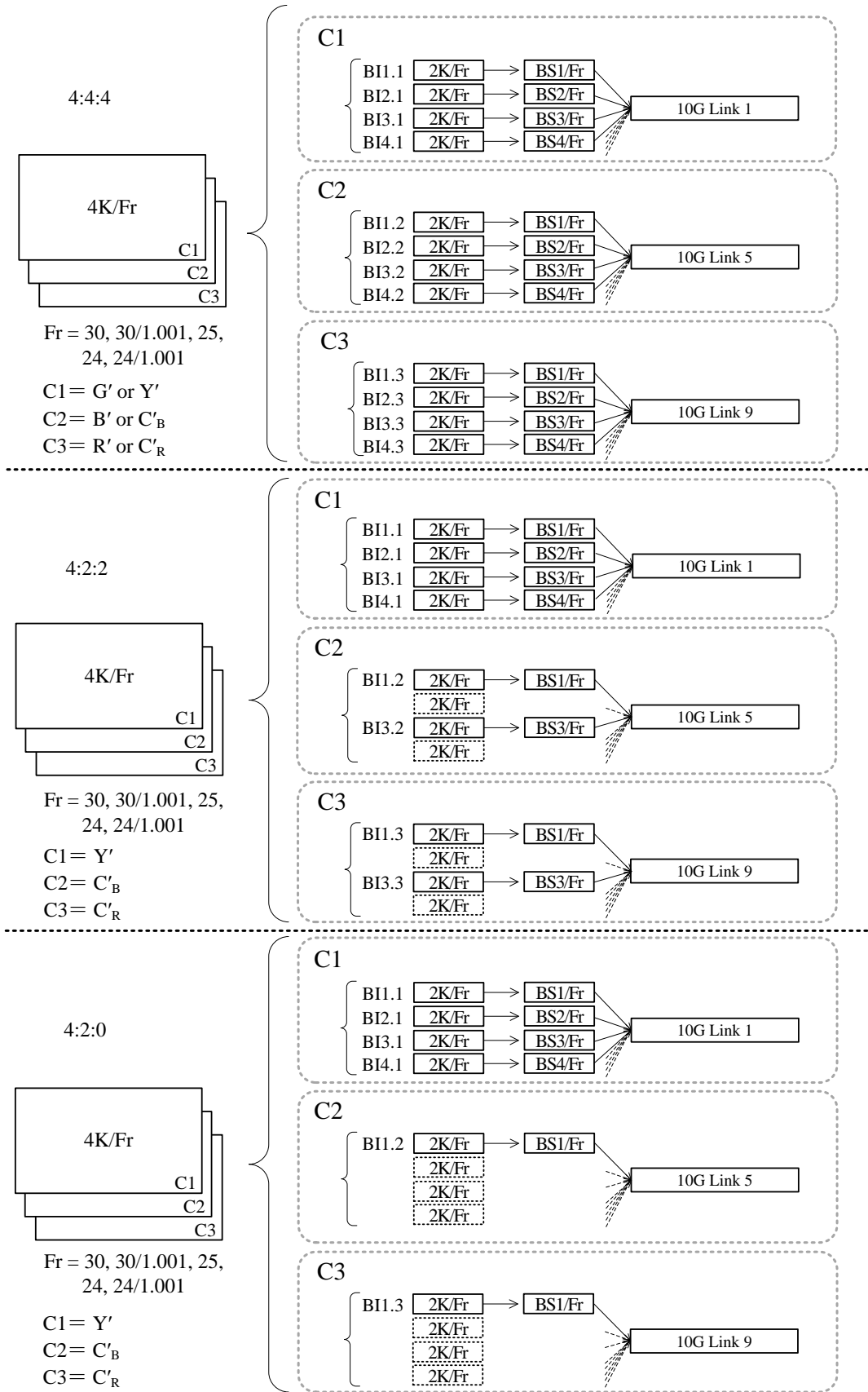
– ؛U1.19, U1.20, U1.21 ($4K/Fr$, $Y'C'_B C'_R$, 4:2:2)

– .U1.26, U1.27, U1.28 ($4K/Fr$, $Y'C'_B C'_R$, 4:2:0)

والصورة BIu.q كما هي معرفة في القطارات الأساسية $BS1/Fr$ إلى $BS4/Fr$ في الفقرة 4.2.4 على التوالي، تمثل القطارات الأساسية من 1 إلى 4 بالتردد $Hz Fr$ الموصفة في الشكل 2-19. وينبغي توليد إشارة وصلة 10G واحدة لكل قطار من القطارات الأساسية الثمانية، ولكن ينبغي توليد أقل من ثمانية قطارات أساسية من المكونات اللونية ذات الصلة للصور 4K، لذا ينبغي توليد قطارات أساسية من الصور الأساسية التي تكون فيها البيانات 12 بتة للعينة بالكامل تساوي $100h$ بالنسبة للمكونات اللونية Y' و G' و B' و R' أو $800h$ للمكونات اللونية C'_B و C'_R ، على أن تخصص للقطار الأساسي غير المخصص الوارد في الشكل 27-2 لتوليد إشارة الوصلة 10G.

الشكل 27-2

التقابل مع الوصلات 10G للصور 4K/Fr (Fr = 30 و 30/1,001 و 25 و 24 و 24/1,001)



5 الطبقة المادية

1.5 خصائص المرسلات البصرية

ينبغي أن تكون خصائص المرسلات البصرية لكل وصلة 10G على النحو المبين في الجدول 2-15. وفي الشكل 2-28، يمثل الاتساعان المعياران 0 و 1 اتساعي المنطق صفر والمنطق 1، على التوالي. ويعرف ذلك بواسطة النصفين الأدنى والأعلى للفواصل الزمني المركزي UI 0.2، للعين. والوحدة UI عبارة عن مدة دورة ميقاتية واحدة لإشارة وصلة 10G. وينبغي قياس مخطط العين بالنسبة إلى قناع العين باستعمال مستقبل باستجابة بيسيل-طومسون من الدرجة الرابعة بتردد عند 3 dB يساوي $8 \text{ GHz} = 10,692 \times 0,75 \text{ GHz}$.

الجدول 2-15

خصائص المرسلات البصرية

nm 860 إلى nm 840	طول الموجة البصرية
nm 0,65	قيمة جذر متوسط تربيع العرض الطيفي (القصى) (الملاحظة 1)
10.692 GBd \pm 10 ppm، أو 10.692/1,001 GBd \pm 10 ppm	معدل الإشارة
dBm 2,4+	قدرة الإطلاق المتوسطة (القصى) (الملاحظة 2)
dBm 7,6-	قدرة الإطلاق المتوسطة (الدنيا) (الملاحظة 2)
dB 3	نسبة الخمود (الدنيا)
dB 12-	القدرة المنعكسة القصى
انظر الشكل 2-28	قناع العين البصري للخروج (الملاحظة 3)
انظر الفقرة 3.5	الارتعاش
Logic "1" = القدرة البصرية العليا Logic "0" = القدرة البصرية الدنيا	دالة التحويل من كهربي إلى بصري

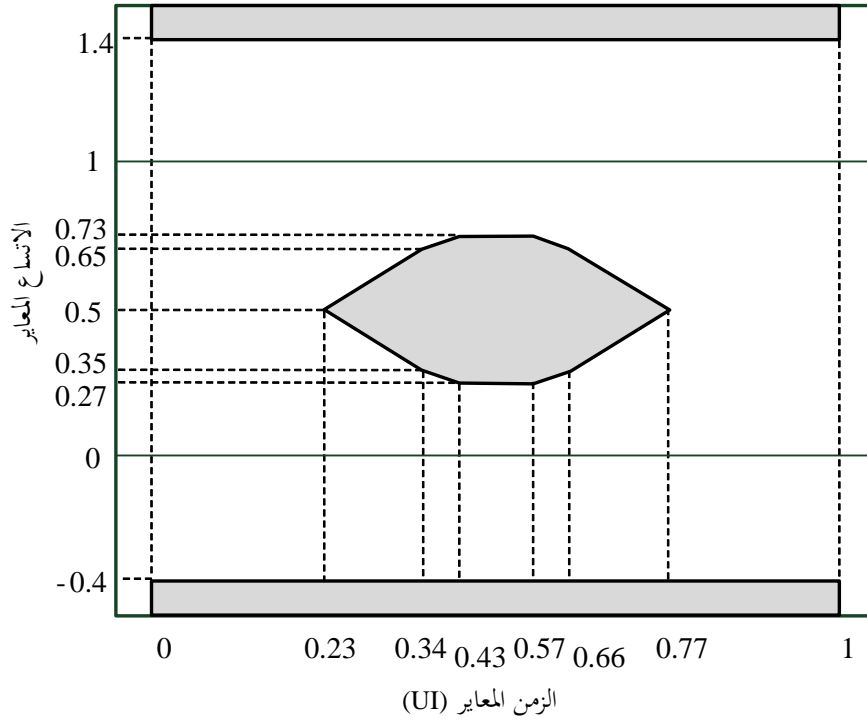
الملاحظة 1 - قيمة جذر متوسط تربيع العرض الطيفي هي الانحراف المعياري للطيف.

الملاحظة 2 - القدرة هي القدرة المتوسطة المقاسة بمقياس قدرة ذي قراءة متوسطة.

الملاحظة 3 - يوصى باستخدام ألف شكل موجة متراكمة في اختبار مطابقة قناع العين البصري للخروج.

الشكل 28-2

قناع العين البصري لخرج المرسل



2.5 خصائص المستقبلات البصرية

ينبغي أن تكون خصائص المستقبلات البصرية لكل وصلة 10G كما هو وارد في الجدول 2-16. وضمن مدى دخل المستقبل، ينبغي تحقيق معدل خطأ في البتات (BER) أقل من 10^{-12} بإشارات الاختبار (تحدد فيما بعد) أو بالمخطط PRBS-31 (عند اختبار مكونات النظام بأدوات الاختبار القائمة على المعدل BER). ويوصى بقيمة أقل من 10^{-14} للمعدل BER. ويوصى بالقياس لمدة 5 دقائق لتحقيق أقل من 10^{-12} للمعدل BER عند استعمال معدات الاختبار القائمة على المعدل BER.

ملاحظة - يرد تعريف مولد المخطط PRBS-31 في المعيار IEEE 802.3ae-2002.

الجدول 2-16

خصائص المستقبلات البصرية

dBm 2,4+	قدرة المرسل المتوسطة (القصى) (الملاحظة 1)
dBm 9,5-	قدرة المرسل المتوسطة (الدنيا) (الملاحظة 1)
dBm 3,4+	عتبة عطب الكاشف (الدنيا)
انظر الفقرة 3.5	الارتعاش
Logic "1" = القدرة البصرية العليا Logic "0" = القدرة البصرية الدنيا	دالة التحويل من بصري إلى كهربائي

الملاحظة 1 - القدرة هي القدرة المتوسطة المقاسة بمقياس قدرة ذي قراءة متوسطة.

3.5 مواصفات الارتعاش

ينبغي أن تكون مواصفات الارتعاش على النحو الوارد في الجدول 2-17. ويعرف الارتعاش بتغاير تحويلات أي إشارة رقمية عن أوضاعها النموذجية في الزمن وتوصف بمكيات من ذروة إلى أخرى بالوحدات UI. وينبغي أن تكون ميول تمرير النطاق لكل من ارتعاش التوقيت وارتعاش التراصف 20 dB/decade وينبغي أن تكون قيم نبذ نطاق الإيقاف 20 dB على الأقل. وينبغي أن تقل تموجات نطاق التمرير عن ± 1 dB.

الجدول 2-17

مواصفات الارتعاش

المعلمة	القيمة	الوصف
f_1	10 Hz	حد مواصفة التردد المنخفض
f_2	20 kHz	حافة النطاق الأعلى من أجل A1
f_3	4 MHz	حافة النطاق الأدنى من أجل A2
f_4	$< 1/10$ من معدل الميقاتية	حد مواصفة التردد العالي
A1	UI 10	ارتعاش التوقيت: ينبغي أن يكون اتساع الارتعاش الجيبي أقل من $2 \times 10^5 / f + 0.1$ UI at 20 kHz $< f \leq 4$ MHz.
A2	UI 0,15	ارتعاش التراصف: ينبغي أن يكون اتساع الارتعاش الجيبي أقل من 0.15 UI at $f > 4$ MHz.
معياري الأخطاء	$10^{-12} = BER$	معياري من أجل عتبة الأخطاء
إشارة الاختبار	PRBS-31 أو تدرج الألوان	معدل البيانات من أجل المخطط PRBS-31 ينبغي أن يكون Gbit/s 10.692/1,001 أو Gbit/s 10.692

ملاحظة - انظر التوصية ITU-R BT.1363-1 من أجل تعريف مصطلحات الارتعاش.

4.5 فارق التوقيت

ينبغي ألا يتجاوز فارق التوقيت بين إشارات الوصلة 10G المقدر 400 ns.

5.5 الموصلات البصرية

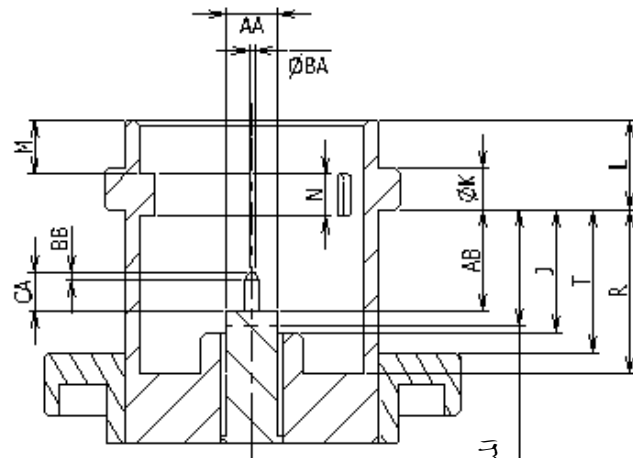
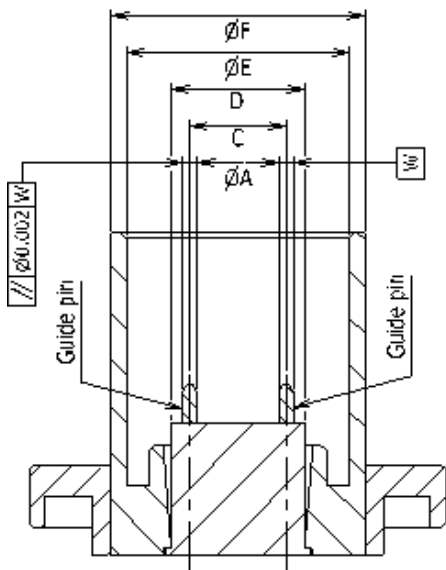
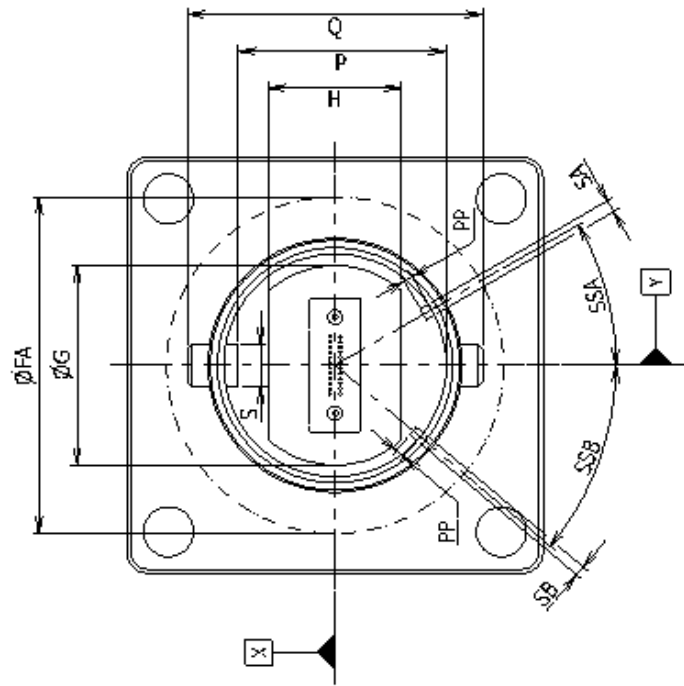
ينبغي أن تكون خصائص الموصلات البصرية على النحو المبين في الجدول 2-18. وموصل المقيس مع المعدات ينبغي أن يكون على النحو المبين في الشكل 2-29 وتكون أبعاد المقيس على النحو المبين في الجدول 2-19. وينبغي لأي صفيق هندسي يضم 24 كبلًا بصرياً من أجل موصل المقيس أن يتطابق مع المعيار IEC 61754-7.

الجدول 2-18

خصائص الموصلات البصرية

عدد كبلات الألياف	24
نوع الألياف	ألياف متعددة الأساليب
خسارة التوصيل	أقل من 0,75 dB
الإدخال/السحب	أكثر من 5 000 مرة
تحميل شد التوازن للموصلات	N 250
متطلبات أخرى	آلية لإحكام الغلق هيكل مقاوم للغبار

الشكل 29-2
موصل المقبس بالمعدات



المستوى المرجعي البصري
LL

المستوى المرجعي الميكانيكي

7

الجدول 19-2

أبعاد موصل مقبس المعدات

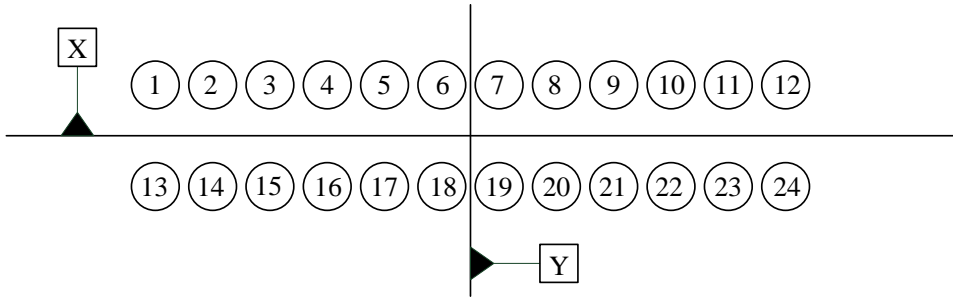
الأبعاد		المرجع
الحد الأقصى	الحد الأدنى	
mm 0,699	mm 0,697	A
mm 4,603	mm 4,597	C
mm 6,5	mm 6,3	D
mm 10,8	mm 10,7	E
mm 12,4	mm 12,2	F
mm 9,6	–	G
mm 6,4	–	H
–	5,7 mm	J
mm 2,2	mm 1,8	K
mm 4,5	mm 4,3	L
mm 4,0	mm 1,7	M
–	mm 1,0	N
mm 10,1	mm 9,9	P
mm 14,36	mm 14,2	Q
–	mm 9,7	R
mm 2,0	mm 1,95	S
–	mm 6,7	T
mm 2,5	mm 2,4	AA
mm 5,1	mm 4,7	AB
mm 0,4	mm 0	BA
mm 0,5	mm 0,2	BB
mm 3,3	mm 1,6	CA
–	mm 16,2	FA
mm 0,6	–	SA
mm 0,5	–	SB
mm 0,45	–	PP
°31	°29	SSA
°41	°39	SSB

6.5 تخصيص إشارات الوصلة 10G لموصل مقبس

ينبغي أن يكون تخصيص إشارات الوصلة 10G لموصل مقبس خرج على النحو المبين في الشكل 2-30، وأن يكون تخصيص إشارات الوصلة 10G لموصل مقبس دخل على النحو المبين في الشكل 2-31. ويمثل كل رقم في الشكلين 2-30 و 2-31 رقم إشارة الوصلة 10G. ويقابل الرمزان X و Y في الشكلين 2-30 و 2-31 الرمز X و Y، على التوالي في الشكل 2-29.

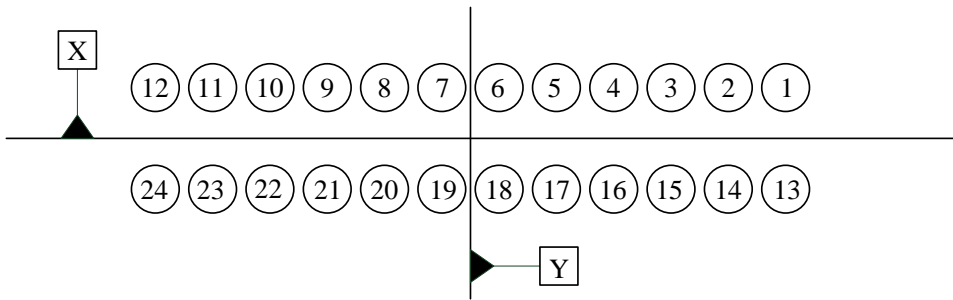
الشكل 30-2

تخصيص إشارات الوصلة 10G لموصل مقبس خرج بالمعدات



الشكل 31-2

تخصيص إشارات الوصلة 10G لموصل مقبس دخل بالمعدات



الجزء 3

1 تعريف المصطلحات

صورة بأبعاد $7\ 680 \times 4\ 320$ بيكسل موصفة من أجل نظام التلفزيون UHDTV	صورة من $4\ 320$ خطأً
صورة بأبعاد $7\ 680 \times 2\ 160$ بيكسل موصفة من أجل نظام التلفزيون UHDTV	صورة من $2\ 160$ خطأً
صورة بأبعاد $7\ 680 \times 2\ 160$ بيكسل يتحصل عليها من الاعتيان الجزئي لصورة من $4\ 320$ خطأً	صورة فرعية وسيطة من $2\ 160$ خطأً
صورة بأبعاد $1\ 920 \times 1\ 080$ بيكسل يتحصل عليها من الاعتيان الجزئي لصورة من $2\ 160$ خطأً أو من صورة فرعية وسيطة من $2\ 160$ خطأً. وتنقل كل صورة فرعية من $1\ 080$ خطأً في عدد N من قطارات البيانات، حيث يجوز أن يأخذ العدد N القيمة 1 أو 2 أو 4 أو 8 حسب بنية الصورة وتردد الرتل	صورة فرعية من $1\ 080$ خطأً
صورة من $4\ 320$ خطأً بتردد رتل Fr ، ($24/1,001$ ، 24 ، 25 ، $30/1,001$ ، 30 ، 50 ، $60/1,001$ ، 60 ، 100 ، $120/1,001$ ، $120 = Fr$)	$4\ 320/Fr$
صورة أو صورة فرعية وسيطة من $2\ 160$ خطأً بتردد رتل Fr ($24/1,001$ ، 24 ، 25 ، $30/1,001$ ، 30 ، 50 ، $60/1,001$ ، 60 ، 100 ، $120/1,001$ ، $120 = Fr$)	$2\ 160/Fr$
صورة فرعية من $1\ 080$ خطأً بتردد رتل Fr ($24/1,001$ ، 24 ، 25 ، $30/1,001$ ، 30 ، 50 ، $60/1,001$ ، 60 ، 100 ، $120/1,001$ ، $120 = Fr$)	$1\ 080/Fr$
بنية عينات فيديو صورة المصدر (بنية الصورة = $4:2:2$ 10-bit، $4:2:0$ 10-bit، $4:4:4$ ، $4:4:4$ R'G'B' 12-bit، $4:4:4$ Y'C'B'R+A 10-bit، R'G'B'+A 10-bit، $4:2:2:4$ Y'C'B'R+A 12-bit، Y'C'B'R 12-bit)	بنية الصورة
قطار بيانات معدد إرساله بكلمات من 10 بتات بمعدل ميقانية 148,5 MHz ويتألف من الشفرة المرجعية لتوقيت نهاية الفيديو النشط (EAV) ورقم الخط (LN) وشفرة اكتشاف الأخطاء CRCC (شفرة التحقق من الإطباب الدوري) والبيانات المساعدة أو بيانات الطمس والشفرة المرجعية لتوقيت بداية الفيديو النشط (SAV) والبيانات الفيديوية. وتنقل كل صورة فرعية من $1\ 080$ خطأً بعدد N من قطارات البيانات، حيث يجوز أن يأخذ العدد N القيمة 1 أو 2 أو 4 أو 8 حسب بنية الصورة وتردد الرتل	قطار البيانات
كلمات بيانات عينة الفيديو التي تضم خطأً واحداً من البيانات الفيديوية في أي قطار بيانات	الخط النشط
الخطوط البالغ عددها $1\ 080$ خطأً وتتضمن جميع الخطوط النشطة	الرتل النشط
الخطوط بين أي رتل نشط والرتل النشط التالي	طمس الرتل

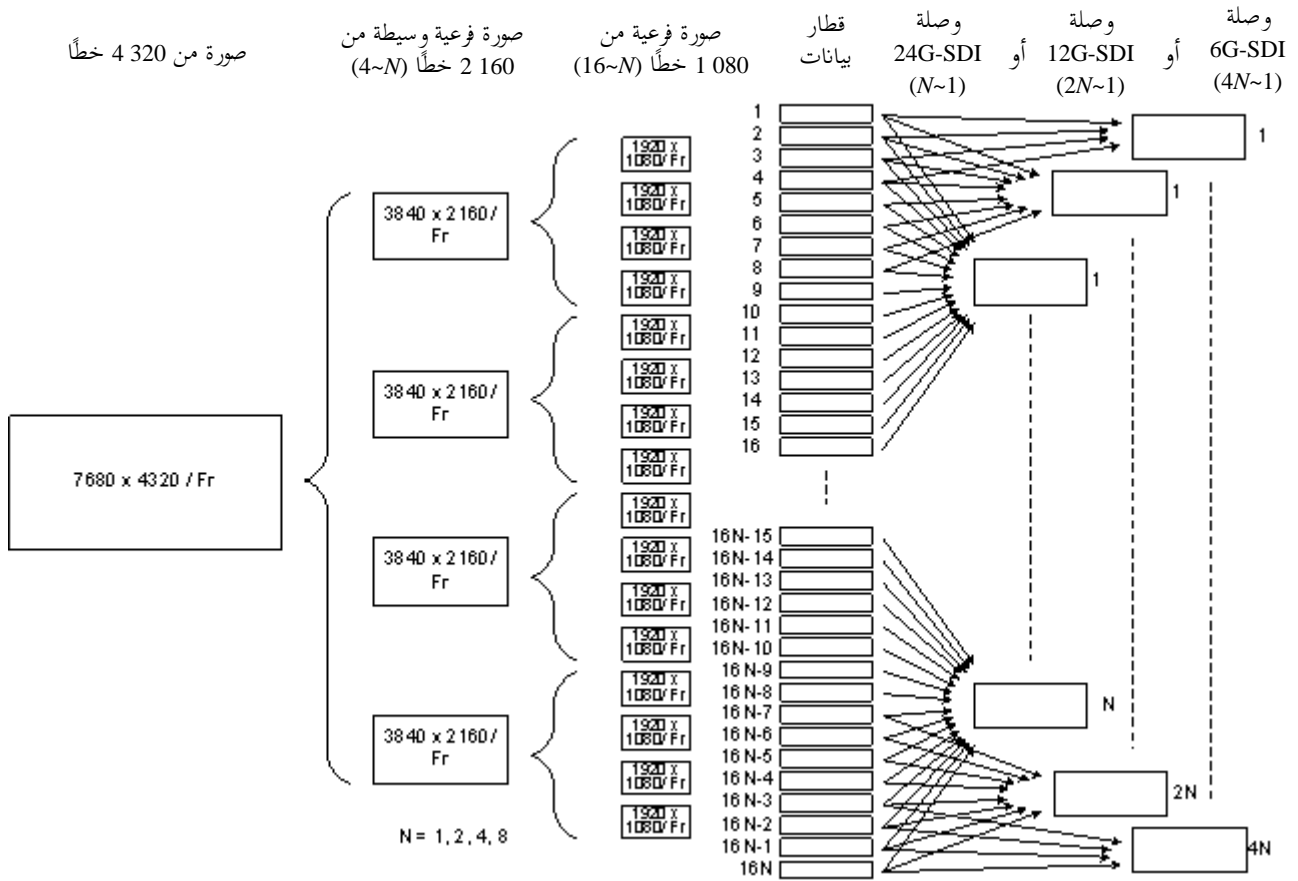
2 نظرة عامة لتقابل التلفزيون UHDTV مع إشارات وصلات 6G-SDI و 12G-SDI و 24G-SDI متعددة

1.2 التقابل بالنسبة للصور المكونة من 4 320 خطأً

يوضح في الشكل 1-3 تقابل الصور المكونة من 4 320 خطأً مع إشارات وصلات 6G أو 12G أو 24G.

الشكل 1-3

استعراض التقابل بالنسبة للصور المكونة من 4 320 خطأً بتردد رتل Hz 120 أو Hz 120/1,001 أو Hz 100 أو Hz 60 أو Hz 60/1,001 أو Hz 50 أو Hz 30 أو Hz 30/1,001 أو Hz 24 أو Hz 24/1,001



تقسم صورة المصدر المكونة من 4 320 خطأً لإنتاج أربع صور فرعية وسيطة من 2 160 خطأً، تقسم كل منها مجدداً لإنتاج 16 صورة فرعية من 1 080 خطأً.

وهذه الصور الفرعية المكونة من 1 080 خطأً البالغ عددها 16 صورة، تقابل مع عدد 16N من قطارات البيانات، يتم تجميع كل أربعة منها في إشارة وصلة 6G واحدة لتوليد عدد 4N من إشارات الوصلة 6G، أو تجميع كل ثمانية في إشارة وصلة 12G لتوليد عدد 2N من إشارات الوصلة 12G، أو تجميع كل ستة عشر منها في إشارة وصلة 24G لتوليد عدد N من إشارات الوصلة 24G.

ويدرج الجدول 1-3 عدد قطارات البيانات المطلوبة لكل نسق من أنساق صورة المصدر المكونة من 4 320 خطأً وعدد الوصلات 6G أو 12G أو 24G المطلوبة لنقلها.

الجدول 1-3

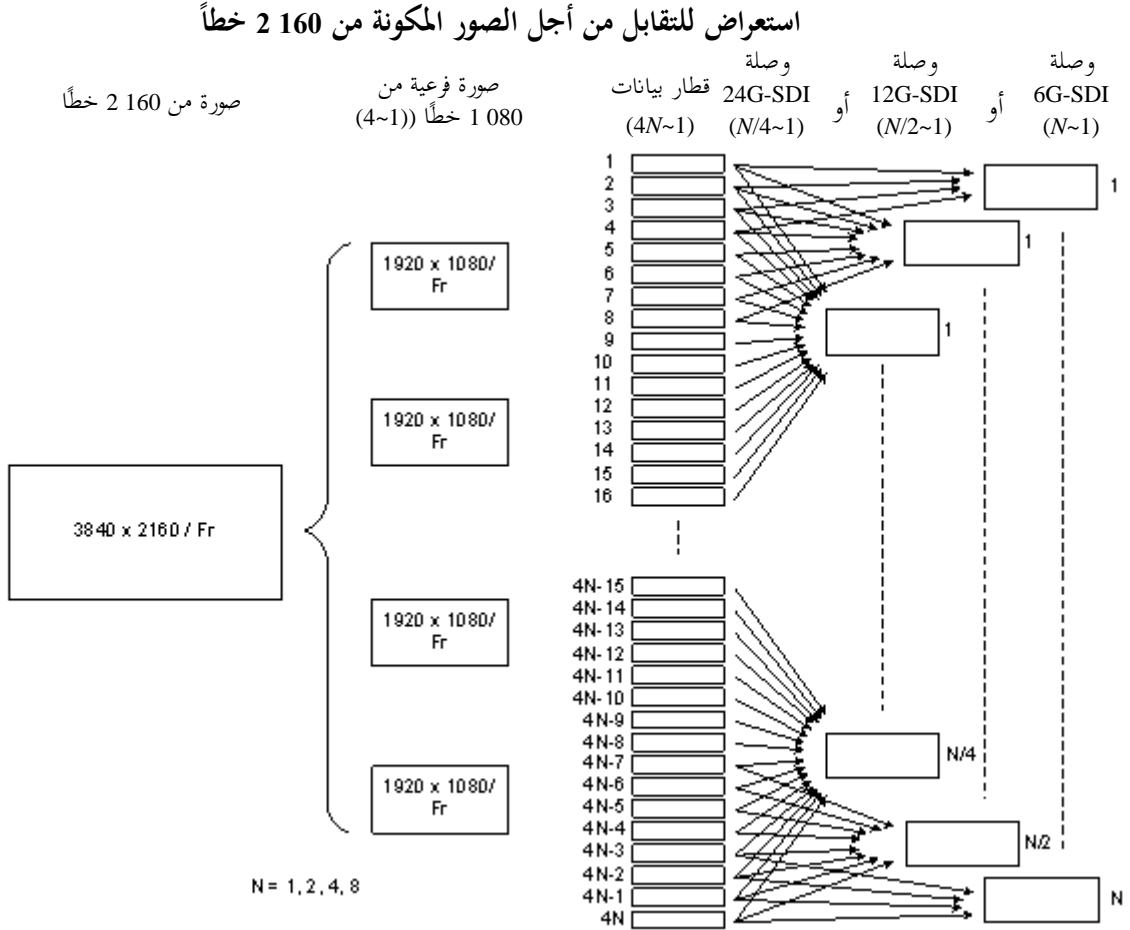
أنساق الصورة 4 320 خطأ

عدد الوصلات 24G	عدد الوصلات 12G	عدد الوصلات 6G	عدد قطارات البيانات	عدد قطارات البيانات لكل صورة فرعية (N) 1 080 خطأ	بنية الصورة الفرعية 1 080 خطأ	تردد الرتل (Hz)	عدد الصور الفرعية 1 080 خطأ	بنية صورة المصدر 4 320 خطأ
4	-1	-1	64	4	1	،120 120/1,001	16	4:2:2 Y'C'B'C'R 10-bit 4:2:0 Y'C'B'C'R 10-bit
4	-1	-1	64	4	1	100		
2	4	-1	32	2	1	60/1,001 ،60		
2	4	-1	32	2	1	50		
1	2	4	16	1	1	30/1,001 ،30		
1	2	4	16	1	1	25		
1	2	4	16	1	1	24/1,001 ،24		
8	-1	-1	128	8	II	،120 120/1,001	16	4:4:4 R'G'B' (+A) 10-bit 4:4:4 Y'C'B'C'R(+A) 10-bit
8	-1	-1	128	8	II	100		
4	-1	-1	64	4	II	60/1,001 ،60		
4	-1	-1	64	4	II	50		
2	4	-1	32	2	2	30/1,001 ،30		
2	4	-1	32	2	2	25		
2	4	-1	32	2	2	24/1,001 ،24		
8	-1	-1	128	8	III	،120 120/1,001	16	4:4:4 R'G'B' 12-bit 4:4:4 Y'C'B'C'R 12-bit
8	-1	-1	128	8	III	100		
4	8	-1	64	4	III	60/1,001 ،60		
4	8	-1	64	4	III	50		
2	4	-1	32	2	3	30/1,001 ،30		
2	4	-1	32	2	3	25		
2	4	-1	32	2	3	24/1,001 ،24		
8	-1	-1	128	8	IV	،120 120/1,001	16	4:2:2:4 Y'C'B'C'R(+A) 12-bit
8	-1	-1	128	8	IV	100		
4	-1	-1	64	4	IV	60/1,001 ،60		
4	-1	-1	64	4	IV	50		
2	4	-1	32	2	4	30/1,001 ،30		
2	4	-1	32	2	4	25		
2	4	-1	32	2	4	24/1,001 ،24		

الملاحظة 1 - لكل تردد رتل وبنية صورة حمولة نافعة فيديوية. وتوجد مرونة لكل حمولة نافعة فيديوية في اختيار السطح البيني. فمثلاً، للصورة 4:2:2 المكونة من 10 بتات بتدد 25 Hz حمولة نافعة فيديوية يمكن نقلها بسطح بيني بوصلة 6G رباعية أو 12G ثنائية أو وصلة أحادية 24G. وعندما لا توجد بيانات في الأعمدة التي تبين عدد الوصلات المطلوبة، فإن السطح البيني لا يلائم بنية الصورة هذه وينبغي اختيار بديل نسق الصورة المختار. فعلى سبيل المثال، يمكن نقل صورة 4:2:2 ذات 10 بتات بتدد 60 Hz بسطح بيني بوصلة 12G رباعية أو وصلة 24G ثنائية، بيد أنه لا يوجد سطح بيني 6G ملائم.

2.2 التقابل بالنسبة للصور المكونة من 2 160 خطاً بتردد رتل Hz 120 أو Hz 120/1,001 أو Hz 100 أو Hz 60 أو Hz 60/1,001 أو Hz 50 أو Hz 30 أو Hz 30/1,001 أو Hz 24 أو Hz 24/1,001 يوضح في الشكل 2-3 تقابل الصور المكونة من 2 160 خطاً مع إشارات وصلات 6G أو 12G أو 24G أحادية أو متعددة.

الشكل 2-3



بالنسبة للصور 2 160 خطاً، تقسم صورة المصدر لإنتاج أربع صور فرعية 1 080 خطاً وهذه الصور الفرعية 1 080 خطاً لأربع تقابل مع عدد 4N من قطارات البيانات، حيث يتم تجميع كل أربعة منها في إشارة وصلة 6G واحدة لتوليد عدد N من إشارات الوصلة 6G، أو يتم تجميع كل ثمانية منها في إشارة وصلة 12G لتوليد عدد N/2 من إشارات الوصلة 12G أو يتم تجميع كل ستة عشر منها في إشارة وصلة 24G لتوليد عدد N/4 من إشارات الوصلة 24G.

الجدول 2-3

أنساق الصورة 2 160 خطأ

عدد الوصلات 24G	عدد الوصلات 12G	عدد الوصلات 6G	عدد قطارات البيانات	عدد قطارات البيانات لكل صورة فرعية 1 080 خطأ (N)	بنية الصورة الفرعية 1080 خطأ	تردد الرتل (Hz)	عدد الصور الفرعية 1 080 خطأ	بنية صورة المصدر 2 160 خطأ
1	2	4	16	4	1	،120 120/1,001	4	4:2:2 Y'C'B'C'R 10-bit or 4:2:0 Y'C'B'C'R 10-bit
1	2	4	16	4	1	100		
1 ²	1	2	8	2	1	60/1,001 ،60		
1 ²	1	2	8	2	1	50		
1 ²	- ²	1	4	1	1	30/1,001 ،30		
1 ²	- ²	1	4	1	1	25		
1 ²	- ²	1	4	1	1	24/1,001 ،24		
2	4	- ¹	32	8	II	،120 120/1,001	4	4:4:4 R'G'B' (+A) 10-bit أو 4:4:4 Y'C'B'C'R(+A) 10-bit
2	4	- ¹	32	8	II	100 ⁴		
1	2	4	16	4	II	60/1,001 ،60		
1	2	4	16	4	II	50		
1 ²	1	2	8	2	2	30/1,001 ،30		
1 ²	1	2	8	2	2	25		
1 ²	1	2	8	2	2	24/1,001 ،24		
2	4	- ¹	32	8	III	،120 120/1,001	4	4:4:4 R'G'B' 12-bit أو 4:4:4 Y'C'B'C'R 12-bit
2	4	- ¹	32	8	III	100		
1	2	4	32	4	III	60/1,001 ،60		
1	2	4	32	4	III	50		
1 ²	1	2	32	2	3	30/1,001 ،30		
1 ²	1	2	32	2	3	25		
1 ²	1	2	32	2	3	24/1,001 ،24		
2	4	- ¹	32	8	IV	،120 120/1,001	4	4:2:2:4 Y'C'B'C'R(+A) 12-bit
2	4	- ¹	32	8	IV	100		
1	2	4	32	4	IV	60/1,001 ،60		
1	2	4	32	4	IV	50		
1 ²	1	2	32	2	4	30/1,001 ،30		
1 ²	1	2	32	2	4	25		
1 ²	1	2	32	2	4	24/1,001 ،24		

الملاحظة 1 - لكل تردد رتل وبنية صورة حمولة نافعة فيديوية. وتوجد مرونة لكل حمولة نافعة فيديوية في اختيار السطح البيئي. فمثلاً، للصورة 4:4:4 المكونة من 12 بنة بتدد 60 Hz حمولة نافعة فيديوية يمكن نقلها بسطح بيئي بوصلة 6G رباعية أو 12G ثنائية أو وصلة أحادية 24G. وعندما لا توجد بيانات في الأعمدة التي تبين عدد الوصلات المطلوبة، فإن السطح البيئي لا يلائم بنية الصورة هذه وينبغي اختيار بديل نسق الصورة المختار. فعلى سبيل المثال، يمكن نقل صورة 4:4:4 من 12 بنة بتدد 120 Hz بسطح بيئي بوصلة 12G رباعية أو وصلة 24G ثنائية، بيد أنه لا يوجد سطح بيئي 6G ملائم.

الملاحظة 2 - في بعض الحالات تتجاوز السعة القصوى للسطح البيئي متطلبات الصورة. فمثلاً، يمكن نقل صورة 4:2:2 من 10 بتات بتدد 50 Hz بسطح بيئي ذي وصلة 12G أحادية، ولكنها لا تحتاج إلى معدل بيانات السطح البيئي 24G. وفي هذه الحالة تنقل الإشارة 12G عبر البنية التحتية 24G بالتردد 2G. وبالمثل، يمكن نقل إشارة 6G عبر بنية تحتية 12G أو 24G بتدد 6G.

ملاحظة: اختيار السطح البيئي (ملاحظة إعلامية)

عندما يكون هناك اختيار بين السطوح البيئية لنسق صورة معين، يمكن الاختيار على أساس البنية التحتية المتاحة. ويمكن اختيار البنية التحتية مع الأخذ في الاعتبار العوامل الاقتصادية والتشغيلية. بما في ذلك أنساق الصور الأخرى المزمع نقلها باستعمال نفس البنية التحتية والطول الأقصى للكبل كما هو مبين في الجدول 1 من هذه التوصية.

وتدعم البنية التحتية 6G جميع أنساق الصور 2 160 خطأً باستثناء أنساق الصور 4:4:4 من 10 بتات أو من 12 بنة بتردد من 100 إلى 120 Hz مع شمول هاتين القيمتين، وذلك باستخدام سطوح بيئية ذات وصلات أحادية وثنائية ورباعية. ويقتصر دعم أنساق الصور 4 320 خطأً على الأنساق 4:2:2 أو 4:2:0 من 10 بتات بتردد رتل يصل إلى 30 Hz.

تدعم البنية التحتية 12G جميع أنساق الصور 2 160 خطأً وأنساق الصور 4:2:2 أو 4:2:0 من 10 بتات للصور 4 320 خطأً بتردد رتل يصل إلى 60 Hz باستخدام سطوح بيئية ذات وصلات أحادية أو ثنائية أو رباعية.

وتدعم البنية التحتية 24G جميع أنساق الصور 2 160 خطأً أو 4 320 خطأً باستخدام سطوح بيئية ذات وصلات أحادية أو ثنائية أو رباعية أو ثمانية.

ولا يجوز اختيار البنية التحتية على قابلية التشغيل البيئي مع المعدات أو التبديل باللجوء إلى اختيار مختلف. ويمكن تفعيل قابلية التشغيل البيئي ببساطة باستخدام أجهزة التبديل بالتروس، على النحو الموصوف في المرفق 2 بالجزء 3.

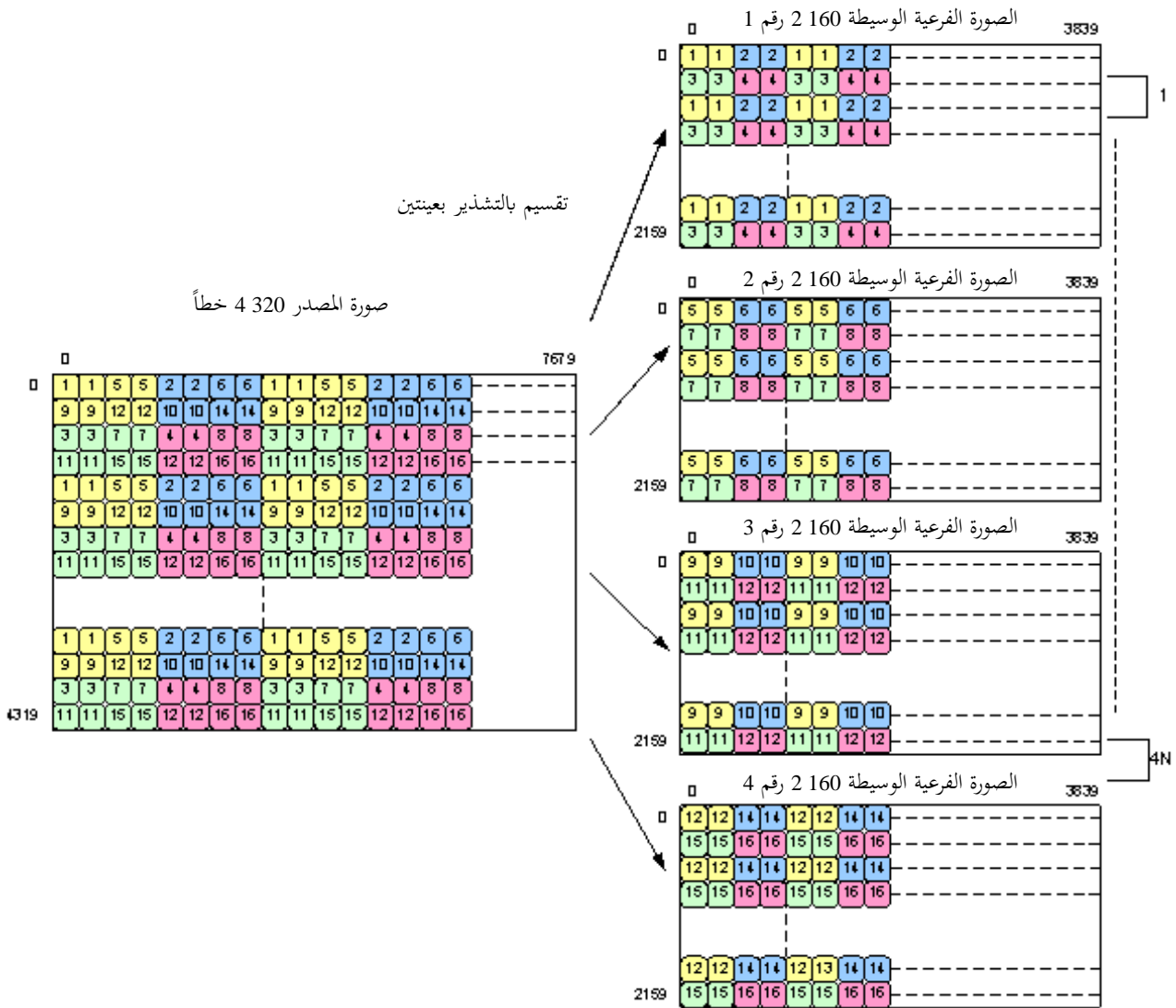
3 تقسيم الصورة إلى صور فرعية من 1 080 خطأً

1.3 تقسيم الصورة 4 320 خطأً إلى أربع صور فرعية وسيطة 2 160 خطأً

يستخدم في تقسيم صورة المصدر 4 320 خطأً إلى أربع صور فرعية وسيطة 2 160 خطأً عملية التقسيم بالتشذير بعينتين. ويعرض الشكل 3-3 التقسيم بالتشذير بعينتين لصورة 4 320 خطأً إلى أربع صور 2 160 خطأً. وينبغي تقسيم الخطوط الزوجية في صورة المصدر 4 320 خطأً إلى الصورتين الفرعتين الوسيطتين 2 160 رقمي 1 و 2 لكل عينتين أفقيتين متعاقبتين وينبغي تقسيم الخطوط الفردية إلى الصورتين الفرعتين الوسيطتين 2 160 رقمي 3 و 4 لكل عينتين أفقيتين متعاقبتين.

الشكل 3-3

تقسيم بالتشذير بعينتين لصورة 4 320 خطأً إلى صور 2 160 خطأً



وللصور الفرعية الوسيطة 2 160 خطأً نفس بنية الصورة كصورة المصدر 4 320 خطأً باستثناء صور المصدر 4:2:0. وفي هذه الحالة: - ينبغي أن يخصص للمكونات 0 لبيانات نظام الصورة 4:2:0 (عينات ذات أرقام زوجية على خطوط ذات أرقام فردية للمكونين $C'_B C'_R$ غير المخصصين) القيمة 200_h ($512_{(10)}$) في حالة النظام 10 بتات والقيمة 800_h ($2048_{(10)}$) في حالة النظام 12 بتة. ومن ثم سيكون للصورتين الفرعيتين الوسيطتين 1 و2 الناتجتين بنية الصورة 4:2:2 مع جميع المكونات C'_B و C'_R من صورة المصدر وسيخصص للصورتين الفرعيتين الوسيطتين 3 و4 بنية الصورة 4:2:2 مع المكونين C'_B و C'_R القيمة 200_h في حالة النظام 10 بتات والقيمة 800_h في حالة النظام 12 بتة. انظر المرفق 1 بالجزء 3 "تقسيم الصور بحسب بنية الصورة" لمزيد من التفاصيل.

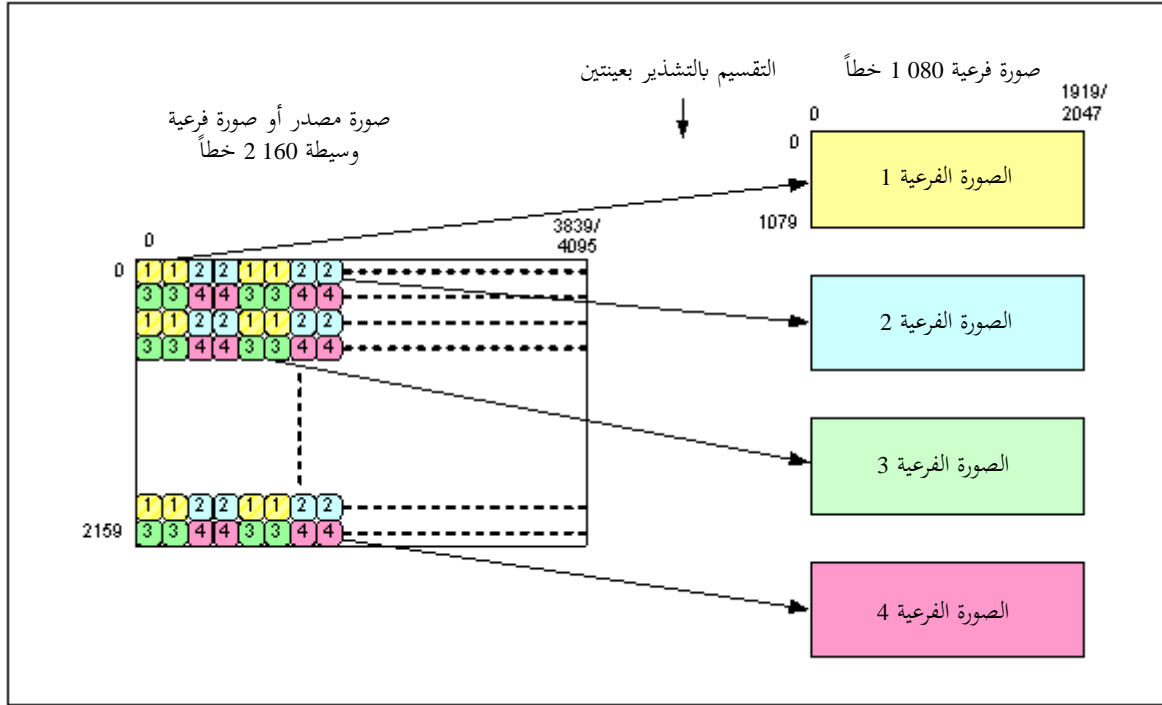
2.3 تقسيم صورة أو صورة فرعية وسيطة 2 160 خطأً إلى 4 صور فرعية 1 080 خطأً

تقسم الصورة 2 160 خطأً إلى أربع صور فرعية 1 080 خطأً باستخدام التقسيم بالتشذير بعينتين.

ويعرض الشكل 4-3 التقسيم بالتشذير بعينتين لصورة 2 160 خطأً إلى أربع صور 1 080 خطأً. وينبغي تقسيم الخطوط الزوجية للصورة 2 160 خطأً إلى الصورتين الفرعيتين 1 080 رقمي 1 و 2 لكل عينتين أفقيتين متعاقبتين، وينبغي تقسيم الخطوط الفردية إلى الصورتين الفرعيتين 1 080 رقمي 3 و 4 لكل عينتين أفقيتين متعاقبتين.

الشكل 4-3

تقسيم بالتشذير بعينتين لصورة 2 160 خطأً إلى صور 1 080 خطأً



وبالنسبة لصور المصدر 4 320 خطأً، ينبغي تقسيم الصورة الفرعية الوسيطة 2 160 رقم 1 إلى الصور الفرعية 1 080 من 1 إلى 4. وبالمثل، ينبغي تقسيم الصورة الفرعية الوسيطة 2 160 رقم 2 إلى الصور الفرعية 1 080 من 5 إلى 8. وبالمثل، ينبغي تقسيم الصورة الفرعية الوسيطة 2 160 رقم 3 إلى الصور الفرعية 1 080 من 9 إلى 12. وبالمثل، ينبغي تقسيم الصورة الفرعية الوسيطة 2 160 رقم 4 إلى الصور الفرعية 1 080 من 13 إلى 16. وللصور الفرعية 1 080 خطأً نفس بنية الصورة مثل صورة المصدر 4 320 خطأً أو صورة المصدر 2 160 خطأً باستثناء صور المصدر 4:2:0. وفي هذه الحالة:

- بالنسبة للصورة الفرعية الوسيطة 2 160 خطأً الناشئة عن صورة مصدر 4 320 بالبنية 4:2:0، يُخصص للمكونين C'_B و C'_R للصورتين الفرعيتين الوسيطتين 2 160 خطأً رقمي 3 و 4 القيمة 200_h ($512_{(10)}$) في حالة النظام 10 بتات والقيمة 800_h ($2048_{(10)}$) في حالة النظام 12 بتة. والصور الفرعية 1 080 من 1 إلى 8 الناتجة، سيكون لها بالتالي بنية الصورة 4:2:2 مع جميع المكونات C'_R و C'_B من صورة المصدر، وسيكون للصور الفرعية 1 080 من 9 إلى 16 بنية الصورة 4:2:2، على أن يُخصص للمكونات C'_R و C'_B القيمة 200_h في حالة النظام 10 بتات والقيمة 800_h في حالة النظام 12 بتة.

- وبالنسبة لصور المصدر 2 160 خطأً، يُخصص للمكونات 0 لبيانات نظام الصورة 4:2:0 (عينات ذات أرقام زوجية على خطوط ذات أرقام فردية للمكونين $C'_B C'_R$ غير المخصصين) القيمة 200_h ($512_{(10)}$) في حالة النظام 10 بتات والقيمة 800_h ($2048_{(10)}$) في حالة النظام 12 بتة. ومن ثم يكون للصورتين الفرعيتين 1 080 رقمي 1 و 2 الناتجتين بنية الصورة 4:2:2 مع جميع المكونات C'_R و C'_B من صورة المصدر، ويكون للصورتين الفرعيتين 1 080 رقمي 3 و 4 بنية

الصورة 4:2:2، على أن يُخصص للمكونات C'_R و C'_B القيمة 200_h في حالة النظام 10 بتات والقيمة 800_h في حالة النظام 12 بتة.

انظر المرفق 1 بالجزء 3 "تقسيم الصور بحسب بنية الصورة" من أجل التفاصيل الإعلامية.

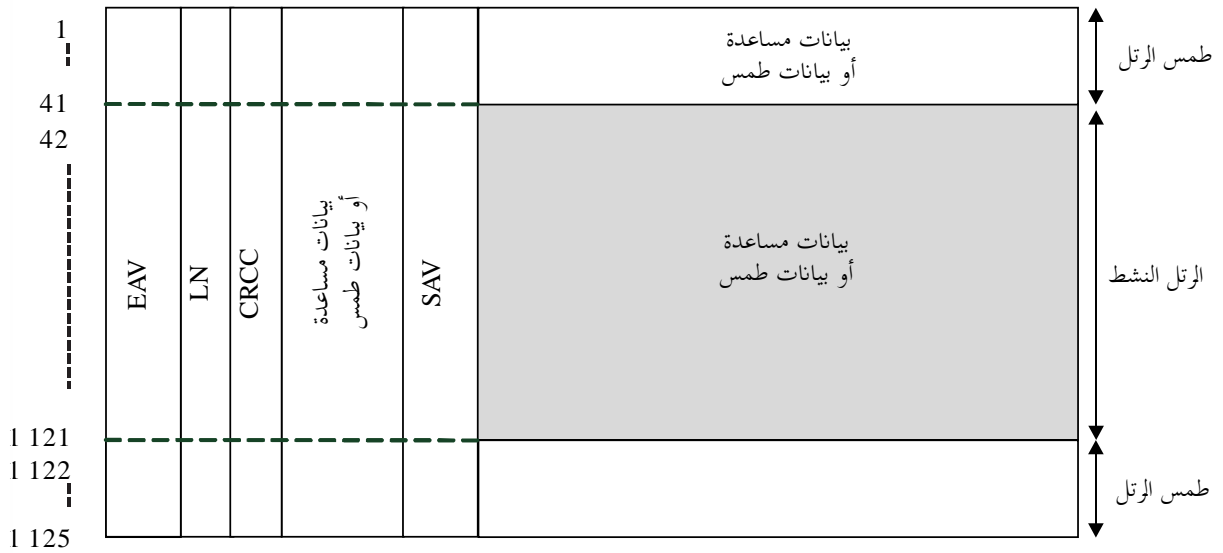
4 قطار البيانات

تُعرض بنية الرتل لقطار البيانات في الشكل 3-5، كما يُعرض ترقيم كلمات قطار البيانات داخل كل خط في الجدول 3-4. ويضم قطار البيانات رتلاً نشطاً من 1 080 خطأً وفاصل طمس للرتل من 45 خطأً.

وتخصص الخطوط البالغ عددها 1 080 المنبثقة عن الصور الفرعية للخطوط من 42 إلى 1 121 من قطار البيانات. ويخصص طمس الرتل للفواصل من الخطوط من 1 إلى 41 ومن الخطوط من 1 122 إلى 1 125. ولبنية كمس الرتل نفس بنية الخط الموضحة في الجدول 3-4 مع تخصيص منطقة الخط النشط للبيانات المساعدة أو بيانات الطمس.

الشكل 3-5

بنية رتل قطار البيانات



الجدول 3-3

أرقام خطوط قطار البيانات

العنصر	رقم الخط
طمس الرتل	1 125-1 122، 41-1
الرتل النشط	1 121-42

الجدول 4-3

أرقام كلمات خطوط قطارات البيانات

رقم الكلمة							الرمز	العنصر
تردد الرتل 24 أو 24/1,001 Hz	تردد الرتل 25 Hz	تردد الرتل 30 أو 30/1,001 Hz	تردد الرتل 50 Hz	تردد الرتل 60 أو 60/1,001 Hz	تردد الرتل 100 Hz	تردد الرتل 120 أو 120/1,001 Hz		
3 839-0			1 919-0		959-0		D	الخط النشط (بيانات فيديو)
1* 3 843-3 840 2* 3 847-3 840			1 923-1 920		963-960		EAV	الشفرة المرجعية للتوقيت (EAV)
3 844*1 3 848-3 849*2			1 924		964		LN0	بيانات رقم الخط
*13 845 *23 851-3 850			1 925		965		LN1	
*13 846 *23 853-3 852			1 926		966		CRCC0	شفرات التحقق من الإطباب الدوري
*13 847 *23 855-3 854			1 927		967		CRCC1	
3 848- *15 495	3 848- *15 275	3 848- *14 395	2 635-1 928	2 195-1 928	1 315-968	1 095-968	ANC	بيانات مساعدة أو بيانات طمس
3 856- *25 491	3 856- *25 271	3 856- *24 391						
5 496- *15 499	5 276- *15 279	4 396- *14 399	2 639-2 636	2 199-2 196	1 319-1 316	1 099-1 096	SAV	لشفرة المرجعية للتوقيت (SAV)
5 492- *25 499	5 272- *25 279	4 392- *24 399						

الملاحظة 1 - لجميع بني الصور فيما عدا بنية الصورة 1.

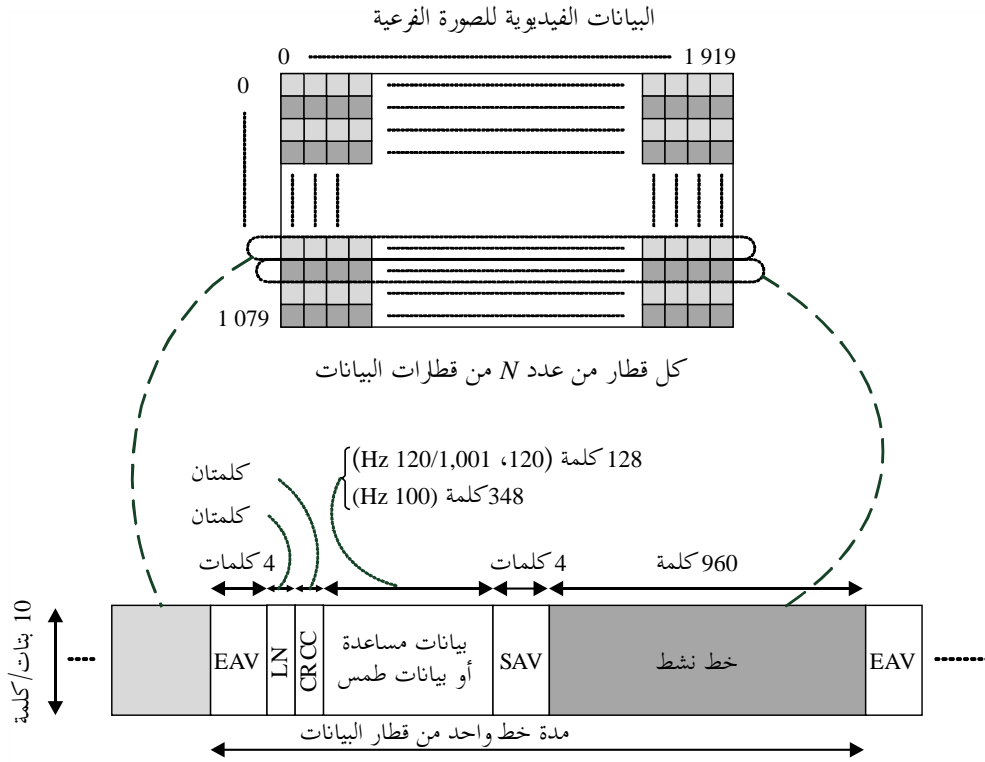
الملاحظة 2 - لبنية الصورة 1.

1.4 الصور 100 و 120/1,001 و 120 Hz

تقابل كل صورة فرعية مع عدد N من قطارات البيانات. ويجوز أن تأخذ N القيمة 4 أو 8 طبقاً لبنية الصورة. ولكل قطار بيانات حاوية فيديو نشط بأبعاد 960×1080 كلمة بتدد رتل المصدر.

الشكل 6-3

بنية الخط لكل قطار بيانات لترددات الرتل 120 أو 120/1,001 أو 100 Hz



1.1.4 تقابل الصور الفرعية لقطارات البيانات

بنية الصورة 1 - $Y'C'_B C'_R$ 4:2:2 أو 4:2:0 من 10 بتات

بالنسبة لبنية الصورة هذه $4 = N$

الصورة الفرعية 1

- قطار البيانات رقم 1 يحمل العينات Y' الفردية ... $Y'7, Y'5, Y'3, Y'1$
- قطار البيانات رقم 2 يحمل العينات C'_R : ... C'_R4, C'_R2, C'_R0
- قطار البيانات رقم 3 يحمل العينات الزوجية: Y' ... $Y'6, Y'4, Y'2, Y'0$
- قطار البيانات رقم 4 يحمل العينات C'_B : ... C'_B4, C'_B2, C'_B0

ويجري تقابل الصورة الفرعية 2 بشكلٍ مماثلٍ مع قطارات البيانات من 5 إلى 8

ويجري تقابل الصورة الفرعية 3 بشكلٍ مماثلٍ مع قطارات البيانات من 9 إلى 12

ويجري تقابل الصورة الفرعية 4 بشكلٍ مماثلٍ مع قطارات البيانات من 13 إلى 16

وبالنسبة للصورة 320 4 خطأً، هناك 16 صورة فرعية. وفي هذه الحالة:

تقابل الصورة الفرعية 5

- يحمل قطار البيانات 17 العينات Y' الفردية ... $Y'7, Y'5, Y'3, Y'1$
- قطار البيانات رقم 18 يحمل العينات C'_R : ... C'_R4, C'_R2, C'_R0

قطار البيانات رقم 19 يحمل العينات Y' الزوجية: $Y'0, Y'2, Y'4, Y'6, \dots$

قطار البيانات رقم 20 يحمل العينات C'_B : $C'_B0, C'_B2, C'_B4, \dots$

ويجري تقابل الصورة الفرعية 6 بشكلٍ مماثل مع قطارات البيانات من 21 إلى 24

ويجري تقابل الصورة الفرعية 7 بشكلٍ مماثل مع قطارات البيانات من 25 إلى 28

ويجري تقابل الصورة الفرعية 8 بشكلٍ مماثل مع قطارات البيانات من 29 إلى 32

ويجري تقابل الصورة الفرعية 9 بشكلٍ مماثل مع قطارات البيانات من 33 إلى 36

ويجري تقابل الصورة الفرعية 10 بشكلٍ مماثل مع قطارات البيانات من 37 إلى 40

ويجري تقابل الصورة الفرعية 11 بشكلٍ مماثل مع قطارات البيانات من 41 إلى 44

ويجري تقابل الصورة الفرعية 12 بشكلٍ مماثل مع قطارات البيانات من 45 إلى 48

ويجري تقابل الصورة الفرعية 13 بشكلٍ مماثل مع قطارات البيانات من 49 إلى 52

ويجري تقابل الصورة الفرعية 14 بشكلٍ مماثل مع قطارات البيانات من 53 إلى 56

ويجري تقابل الصورة الفرعية 15 بشكلٍ مماثل مع قطارات البيانات من 57 إلى 60

ويجري تقابل الصورة الفرعية 16 بشكلٍ مماثل مع قطارات البيانات من 61 إلى 64

بنية الصورة II - RGB 4:4:4 أو 4:4:4 من 10 بتات

بالنسبة لبنية الصورة هذه $8 = N$

الصورة الفرعية 1

يحمل قطار البيانات رقم 1 العينات G' الفردية: $G'1, G'3, G'5, \dots$

يحمل قطار البيانات رقم 2 العينات R' الزوجية: $R'0, R'2, R'4, \dots$

يحمل قطار البيانات رقم 3 العينات G' الزوجية: $G'0, G'2, G'4, \dots$

يحمل قطار البيانات رقم 4 العينات B' الزوجية: $B'0, B'2, B'4, \dots$

يحمل قطار البيانات رقم 5 العينات A الفردية: $A1, A3, A5, \dots$

يحمل قطار البيانات رقم 6 العينات R' الفردية: $R'1, R'3, R'5, \dots$

يحمل قطار البيانات رقم 7 العينات A الزوجية: $A0, A2, A4, \dots$

يحمل قطار البيانات رقم 8 العينات B' الفردية: $B'1, B'3, B'5, \dots$

تقابل الصورة الفرعية 2 بشكلٍ مماثل مع قطارات البيانات من 9 إلى 16

تقابل الصورة الفرعية 3 بشكلٍ مماثل مع قطارات البيانات من 17 إلى 24

تقابل الصورة الفرعية 4 بشكلٍ مماثل مع قطارات البيانات من 25 إلى 32

وبالنسبة للصورة 320 4 خطأً، هناك 16 صورة فرعية. وفي هذه الحالة:

تقابل الصورة الفرعية 5

يحمل قطار البيانات رقم 33 العينات G' الفردية: $G'1, G'3, G'5, \dots$

- ... R'4، R'2، R'0 : العينات الزوجية R' رقم 34
 ... G'4، G'2، G'0 : العينات الزوجية G' رقم 35
 ... B'4، B'2، B'0 : العينات الزوجية B' رقم 36
 ... A5، A3، A1 : العينات الفردية A رقم 37
 ... R'5، R'3، R'1 : العينات الفردية R' رقم 38
 ... A4، A2، A0 : العينات الزوجية A رقم 39
 ... B'5، B'3، B'1 : العينات الفردية B' رقم 40

وتقابل الصورة الفرعية 6 بشكلٍ مماثل مع قطارات البيانات من 41 إلى 48
 وتقابل الصورة الفرعية 7 بشكلٍ مماثل مع قطارات البيانات من 49 إلى 56
 وتقابل الصورة الفرعية 8 بشكلٍ مماثل مع قطارات البيانات من 57 إلى 64
 وتقابل الصورة الفرعية 9 بشكلٍ مماثل مع قطارات البيانات من 65 إلى 72
 وتقابل الصورة الفرعية 10 بشكلٍ مماثل مع قطارات البيانات من 73 إلى 80
 وتقابل الصورة الفرعية 11 بشكلٍ مماثل مع قطارات البيانات من 81 إلى 88
 وتقابل الصورة الفرعية 12 بشكلٍ مماثل مع قطارات البيانات من 89 إلى 96
 وتقابل الصورة الفرعية 13 بشكلٍ مماثل مع قطارات البيانات من 97 إلى 104
 وتقابل الصورة الفرعية 14 بشكلٍ مماثل مع قطارات البيانات من 105 إلى 112
 وتقابل الصورة الفرعية 15 بشكلٍ مماثل مع قطارات البيانات من 113 إلى 120
 وتقابل الصورة الفرعية 16 بشكلٍ مماثل مع قطارات البيانات من 121 إلى 128

بنية الصورة III - R'G'B' 4:4:4 من 12 بتة

بالنسبة لبنية الصورة هذه $8 = N$

الصورة الفرعية 1

- ... G'5:2-11، G'3:2-11، G'1:2-11 : العينات الفردية G' MSB البتات 1
 ... R'4:2-11، R'2:2-11، R'0:2-11 : العينات الزوجية R' MSB البتات 2
 ... G'4:2-11، G'2:2-11، G'0:2-11 : العينات الزوجية G' MSB البتات 3
 ... B'4:2-11، B'2:2-11، B'0:2-11 : العينات الزوجية B' MSB البتات 4
 ... R'G'B'3:0-1، R'G'B'1:0-1 : العينات الفردية R'G'B' LSB البتتين الأقل دلالة
 ... R'G'B'5:0-1
 ... R'5:2-11، R'3:2-11، R'1:2-11 : العينات الفردية R' MSB البتات 6
 ... R'G'B'4:0-1، R'G'B'2:0-1، R'G'B'0:0-1 : العينات الزوجية R'G'B' LSB البتتين
 ... B'5:2-11، B'3:2-11، B'1:2-11 : العينات الفردية B' MSB البتات 8

وتقابل الصور الفرعية 2 بشكلٍ مماثل مع قطارات البيانات من 9 إلى 16

وتقابل الصور الفرعية 3 بشكلٍ مماثلٍ مع قطارات البيانات من 17 إلى 24
وتقابل الصور الفرعية 4 بشكلٍ مماثلٍ مع قطارات البيانات من 25 إلى 32
وبالنسبة للصور 320 4 خطأً، هناك 16 صورة فرعية. وفي هذه الحالة:

تقابل الصورة الفرعية 5

- يحمل قطار البيانات 33 البتات MSB العشر للعينات G' الفردية: $G'5:2-11$ ، $G'3:2-11$ ، $G'1:2-11$...
يحمل قطار البيانات 34 البتات MSB العشر للعينات R' الزوجية: $R'4:2-11$ ، $R'2:2-11$ ، $R'0:2-11$...
يحمل قطار البيانات 35 البتات MSB العشر للعينات G' الزوجية: $G'4:2-11$ ، $G'2:2-11$ ، $G'0:2-11$...
يحمل قطار البيانات 36 البتات MSB العشر للعينات B' الزوجية: $B'4:2-11$ ، $B'2:2-11$ ، $B'0:2-11$...
يحمل قطار البيانات 37 البتتين الأقل دلالة (LSB) للعينات $R'G'B'$ الفردية: $R'G'B'3:0-1$ ، $R'G'B'1:0-1$... $R'G'B'5:0-1$
يحمل قطار البيانات 38 البتات MSB العشر للعينات R' الفردية: $R'5:2-11$ ، $R'3:2-11$ ، $R'1:2-11$...
يحمل قطار البيانات 39 البتتين LSB للعينات $R'G'B'$ الزوجية: $R'G'B'4:0-1$ ، $R'G'B'2:0-1$ ، $R'G'B'0:0-1$...
يحمل قطار البيانات 40 البتات MSB العشر للعينات B' الفردية: $B'5:2-11$ ، $B'3:2-11$ ، $B'1:2-11$...

وتقابل الصورة الفرعية 6 بشكلٍ مماثلٍ مع قطارات البيانات من 41 إلى 48
وتقابل الصورة الفرعية 7 بشكلٍ مماثلٍ مع قطارات البيانات من 49 إلى 56
وتقابل الصورة الفرعية 8 بشكلٍ مماثلٍ مع قطارات البيانات من 57 إلى 64
وتقابل الصورة الفرعية 9 بشكلٍ مماثلٍ مع قطارات البيانات من 65 إلى 72
وتقابل الصورة الفرعية 10 بشكلٍ مماثلٍ مع قطارات البيانات من 73 إلى 80
وتقابل الصورة الفرعية 11 بشكلٍ مماثلٍ مع قطارات البيانات من 81 إلى 88
وتقابل الصورة الفرعية 12 بشكلٍ مماثلٍ مع قطارات البيانات من 89 إلى 96
وتقابل الصورة الفرعية 13 بشكلٍ مماثلٍ مع قطارات البيانات من 97 إلى 104
وتقابل الصورة الفرعية 14 بشكلٍ مماثلٍ مع قطارات البيانات من 105 إلى 112
وتقابل الصورة الفرعية 15 بشكلٍ مماثلٍ مع قطارات البيانات من 113 إلى 120
وتقابل الصورة الفرعية 16 بشكلٍ مماثلٍ مع قطارات البيانات من 121 إلى 128

بنية الصورة IV - 4:2:2:4 $Y'C'_B C'_R + A$ من 12 بتة

بالنسبة لبنية الصورة هذه، $8 = N$

الصورة الفرعية 1

- يحمل قطار البيانات 1 البتات MSB العشر للعينات Y' الفردية: $Y'5:2-11$ ، $Y'3:2-11$ ، $Y'1:2-11$...
يحمل قطار البيانات 2 البتات MSB العشر للعينات C'_R الزوجية: $C'_R4:2-11$ ، $C'_R2:2-11$ ، $C'_R0:2-11$...
يحمل قطار البيانات 3 البتات MSB العشر للعينات Y' الزوجية: $Y'4:2-11$ ، $Y'2:2-11$ ، $Y'0:2-11$...
يحمل قطار البيانات 4 البتات MSB العشر للعينات C'_B الزوجية: $C'_B4:2-11$ ، $C'_B2:2-11$ ، $C'_B0:2-11$...

... $Y'5:0-1$ ، $Y'3:0-1$ ، $Y'1:0-1$ يحمل قطار البيانات 5 البتتين LSB للعينات Y' الفردية:

... $A5$ ، $A3$ ، $A1$ يحمل قطار البيانات 6 العينات A الفردية:

... $Y'C'_B C'_R4:0-1$ ، $Y'C'_B C'_R2:0-1$ ، $Y'C'_B C'_R0:0-1$ الزوجية: يحمل قطار البيانات 7 البتتين LSB للعشر للعينات الزوجية:

... $A4$ ، $A2$ ، $A0$ يحمل قطار البيانات 8 القيم A الزوجية:

تقابل الصورة الفرعية 2 بشكلٍ مماثل مع قطارات البيانات من 9 إلى 16

وتقابل الصور الفرعية 3 بشكلٍ مماثل مع قطارات البيانات من 17 إلى 24

وتقابل الصور الفرعية 4 بشكلٍ مماثل مع قطارات البيانات من 25 إلى 32

وبالنسبة للصور 4 320 خطأً، هناك 16 صورة فرعية. وفي هذه الحالة:

تقابل الصورة الفرعية 5

... $Y'5:2-11$ ، $Y'3:2-11$ ، $Y'1:2-11$ يحمل قطار البيانات 33 البتات MSB للعشر للعينات Y' الفردية:

... $C'_R4:2-11$ ، $C'_R2:2-11$ ، $C'_R0:2-11$ الزوجية: يحمل قطار البيانات 34 البتات MSB للعشر للعينات الزوجية:

... $Y'4:2-11$ ، $Y'2:2-11$ ، $Y'0:2-11$ يحمل قطار البيانات 35 البتات MSB للعشر للعينات Y' الزوجية:

... $C'_B4:2-11$ ، $C'_B2:2-11$ ، $C'_B0:2-11$ الزوجية: يحمل قطار البيانات 36 البتات MSB للعشر للعينات الزوجية:

... $Y'5:0-1$ ، $Y'3:0-1$ ، $Y'1:0-1$ يحمل قطار البيانات 37 البتتين LSB للعينات Y' الفردية:

... $A5$ ، $A3$ ، $A1$ يحمل قطار البيانات 38 العينات A الفردية:

... $Y'C'_B C'_R4:0-1$ ، $Y'C'_B C'_R2:0-1$ ، $Y'C'_B C'_R0:0-1$ الزوجية: يحمل قطار البيانات 39 البتتين LSB للعينات الزوجية:

... $A4$ ، $A2$ ، $A0$ يحمل قطار البيانات 40 القيم A الزوجية:

وتقابل الصورة الفرعية 6 بشكلٍ مماثل مع قطارات البيانات من 41 إلى 48

وتقابل الصورة الفرعية 7 بشكلٍ مماثل مع قطارات البيانات من 49 إلى 56

وتقابل الصورة الفرعية 8 بشكلٍ مماثل مع قطارات البيانات من 57 إلى 64

وتقابل الصورة الفرعية 9 بشكلٍ مماثل مع قطارات البيانات من 65 إلى 72

وتقابل الصورة الفرعية 10 بشكلٍ مماثل مع قطارات البيانات من 73 إلى 80

وتقابل الصورة الفرعية 11 بشكلٍ مماثل مع قطارات البيانات من 81 إلى 88

وتقابل الصورة الفرعية 12 بشكلٍ مماثل مع قطارات البيانات من 89 إلى 96

وتقابل الصورة الفرعية 13 بشكلٍ مماثل مع قطارات البيانات من 97 إلى 104

وتقابل الصورة الفرعية 14 بشكلٍ مماثل مع قطارات البيانات من 105 إلى 112

وتقابل الصورة الفرعية 15 بشكلٍ مماثل مع قطارات البيانات من 113 إلى 120

وتقابل الصورة الفرعية 16 بشكلٍ مماثل مع قطارات البيانات من 121 إلى 128

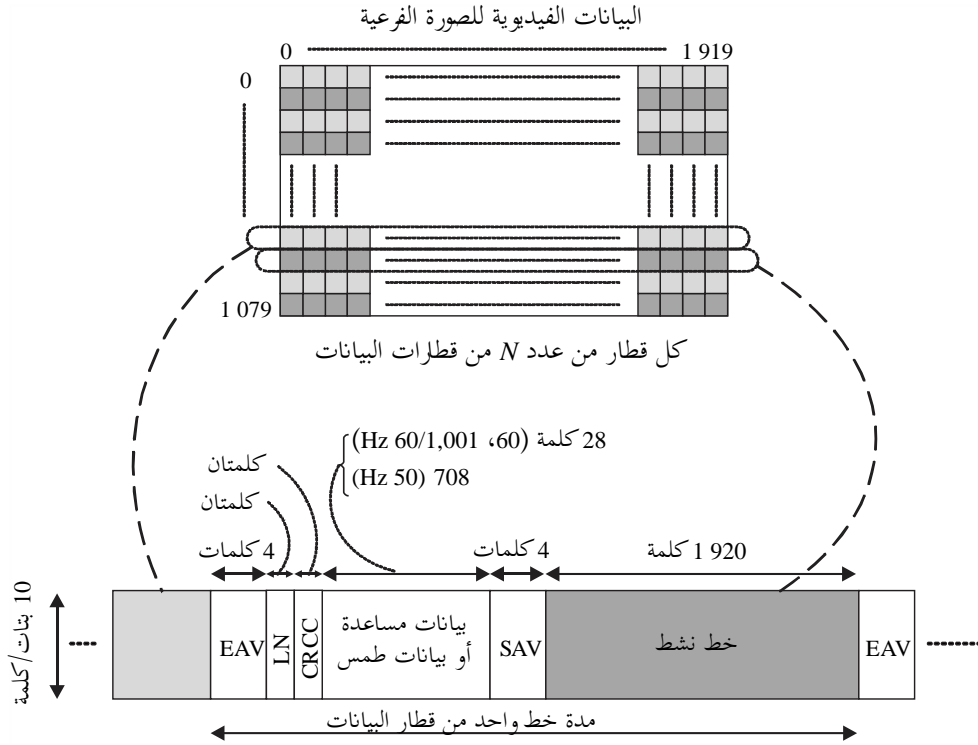
2.4 الصور 50 و 60/1,001 و 60 Hz

تقابل كل صورة فرعية مع عدد N من قطارات البيانات. ويجوز أن تأخذ N القيمة 2 أو 4 حسب بنية الصورة.

ولكل قطار بيانات حاوية للفيديو النشط بأبعاد 1920×1080 كلمة عند تردد رتل المصدر.

الشكل 7-3

بنية الخط لكل قطار بيانات لترددات الرتل 60 و 60/1,001 و 50 Hz



1.2.4 تقابل الصور الفرعية مع قطارات البيانات

بنية الصورة 1 - $Y'C'_B C'_R$ 4:2:2 أو $4:2:0$ من 10 بتات

لبنية الصورة هذه، $2 = N$

الصورة الفرعية 1

يحمل قطار البيانات 1 العينات Y' : $Y'0, Y'1, Y'2, Y'3, \dots$

يحمل قطار البيانات 2 العينات C'_B و C'_R : $C'_B0, C'_B1, C'_R0, C'_R1, \dots$

وتقابل الصورة الفرعية 2 بشكلٍ مماثل مع قطاري البيانات 3 و 4

وتقابل الصورة الفرعية 3 بشكلٍ مماثل مع قطاري البيانات 5 و 6

وتقابل الصورة الفرعية 4 بشكلٍ مماثل مع قطاري البيانات 7 و 8

وبالنسبة للصور 4، 320، هناك 16 صورة فرعية. وفي هذه الحالة:

تقابل الصورة الفرعية 5

يحمل قطار البيانات 9 العينات Y' : $Y'0, Y'1, Y'2, Y'3, \dots$

يحمل قطار البيانات 10 العينات C'_B و C'_R : $C'_B0, C'_B1, C'_R0, C'_R1, \dots$

وتقابل الصورة الفرعية 6 بشكلٍ مماثل مع قطاري البيانات 11 و 12

وتقابل الصورة الفرعية 7 بشكلٍ مماثل مع قطاري البيانات 13 و 14
وتقابل الصورة الفرعية 8 بشكلٍ مماثل مع قطاري البيانات 15 و 16
وتقابل الصورة الفرعية 9 بشكلٍ مماثل مع قطاري البيانات 17 و 18
وتقابل الصورة الفرعية 10 بشكلٍ مماثل مع قطاري البيانات 19 و 20
وتقابل الصورة الفرعية 11 بشكلٍ مماثل مع قطاري البيانات 21 و 22
وتقابل الصورة الفرعية 12 بشكلٍ مماثل مع قطاري البيانات 23 و 24
وتقابل الصورة الفرعية 13 بشكلٍ مماثل مع قطاري البيانات 25 و 26
وتقابل الصورة الفرعية 14 بشكلٍ مماثل مع قطاري البيانات 27 و 28
وتقابل الصورة الفرعية 15 بشكلٍ مماثل مع قطاري البيانات 29 و 30
وتقابل الصورة الفرعية 16 بشكلٍ مماثل مع قطاري البيانات 31 و 32

بنية الصورة II - R'G'B' 4:4:4 أو 4:4:4 من 10 بتات

بالنسبة لبنية الصورة هذه $N = 4$

الصورة الفرعية 1

يحمل قطار البيانات 1 العينات G' : $G'0, G'1, G'2, G'3 \dots$
يحمل قطار البيانات 2 العينات B' و R' الزوجية: $B'0, R'0, B'2, R'2 \dots$
يحمل قطار البيانات 3 القيم A : $A0, A1, A2, A3 \dots$
يحمل قطار البيانات 4 العينات B' و R' الفردية: $B'1, R'1, B'3, R'3 \dots$

تقابل الصورة الفرعية 2 بشكلٍ مماثل مع قطارات البيانات من 5 إلى 8
تقابل الصورة الفرعية 3 بشكلٍ مماثل مع قطارات البيانات من 9 إلى 12
تقابل الصورة الفرعية 4 بشكلٍ مماثل مع قطارات البيانات من 13 إلى 16
وبالنسبة للصور 320 4 خطأً، هناك 16 صورة فرعية. وفي هذه الحالة:

الصورة الفرعية 5

يحمل قطار البيانات 17 العينات G' : $G'0, G'1, G'2, G'3 \dots$
يحمل قطار البيانات 18 العينات B' و R' الزوجية: $B'0, R'0, B'2, R'2 \dots$
يحمل قطار البيانات 19 القيم A : $A0, A1, A2, A3 \dots$
يحمل قطار البيانات 20 العينات B' و R' الفردية: $B'1, R'1, B'3, R'3 \dots$

تقابل الصورة الفرعية 6 بشكلٍ مماثل مع قطارات البيانات من 21 إلى 24
وتقابل الصورة الفرعية 7 بشكلٍ مماثل مع قطارات البيانات من 25 إلى 28
وتقابل الصورة الفرعية 8 بشكلٍ مماثل مع قطارات البيانات من 29 إلى 32
وتقابل الصورة الفرعية 9 بشكلٍ مماثل مع قطارات البيانات من 33 إلى 36

وتقابل الصورة الفرعية 10 بشكلٍ مماثل مع قطارات البيانات من 37 إلى 40
وتقابل الصورة الفرعية 11 بشكلٍ مماثل مع قطارات البيانات من 41 إلى 44
وتقابل الصورة الفرعية 12 بشكلٍ مماثل مع قطارات البيانات من 45 إلى 48
وتقابل الصورة الفرعية 13 بشكلٍ مماثل مع قطارات البيانات من 49 إلى 52
وتقابل الصورة الفرعية 14 بشكلٍ مماثل مع قطارات البيانات من 53 إلى 56
وتقابل الصورة الفرعية 15 بشكلٍ مماثل مع قطارات البيانات من 57 إلى 60
وتقابل الصورة الفرعية 16 بشكلٍ مماثل مع قطارات البيانات من 61 إلى 64

وبالنسبة للصور $(Y'C'_B C'_R)$ و $(Y'C'_B C'_R + A)$ و $10/4:4:4:4$ بتات، تُنقل بيانات الصور بنفس الشكل أعلاه باستثناء:

يُستعاض عن العينات G' بالعينات Y' .

يُستعاض عن العينات B' بالعينات C'_B .

يُستعاض عن العينات R' بالعينات C'_R .

وفي حالة عدم وجود العينات ألفا (A)، يستعاض بالقيمة 0.040_h .

بنية الصورة III - $R'G'B' 4:4:4$ من 12 بتة

بالنسبة لبنية الصورة هذه $N = 4$

الصورة الفرعية 1

يحمل قطار البيانات 1 البتات MSB العشر للعينات G' : $G'0:2-11, G'1:2-11, G'2:2-11, G'3:2-11 \dots$

يحمل قطار البيانات 2 البتات MSB العشر للعينات B' و R' الزوجية: $B'0:2-11, B'1:2-11, B'2:2-11, B'3:2-11 \dots$

يحمل قطار البيانات 3 البتتين LSB للعينات $R'G'B'$: $R'G'B'0:0-1, R'G'B'1:0-1, R'G'B'2:0-1 \dots$

يحمل قطار البيانات 4 البتات MSB العشر للعينات B' و R' الفردية: $B'1:2-11, B'2:2-11, B'3:2-11, R'1:2-11, R'2:2-11, R'3:2-11 \dots$

تقابل الصورة الفرعية 2 بشكلٍ مماثل مع قطارات البيانات من 5 إلى 8

تقابل الصورة الفرعية 3 بشكلٍ مماثل مع قطارات البيانات من 9 إلى 12

تقابل الصورة الفرعية 4 بشكلٍ مماثل مع قطارات البيانات من 13 إلى 16

وبالنسبة للصور 4×320 خطأً، هناك 16 صورة فرعية. وفي هذه الحالة:

تقابل الصورة الفرعية 5

يحمل قطار البيانات 17 البتات MSB العشر للعينات G' : $G'0:2-11, G'1:2-11, G'2:2-11, G'3:2-11 \dots$

يحمل قطار البيانات 18 البتات MSB العشر للعينات B' و R' الزوجية: $B'0:2-11, B'1:2-11, B'2:2-11, B'3:2-11 \dots$

يحمل قطار البيانات 19 البتتين LSB للعينات $R'G'B'$: $R'G'B'0:0-1, R'G'B'1:0-1, R'G'B'2:0-1 \dots$

يحمل قطار البيانات 20 البتات MSB العشر للعينات B' و R' الفردية: $B'1:2-11, B'2:2-11, B'3:2-11, R'1:2-11, R'2:2-11, R'3:2-11 \dots$

تقابل الصورة الفرعية 6 بشكلٍ مماثل مع قطارات البيانات من 21 إلى 24

وتقابل الصورة الفرعية 7 بشكلٍ مماثل مع قطارات البيانات من 25 إلى 28

وتقابل الصورة الفرعية 8 بشكلٍ مماثل مع قطارات البيانات من 29 إلى 32
وتقابل الصورة الفرعية 9 بشكلٍ مماثل مع قطارات البيانات من 33 إلى 36
وتقابل الصورة الفرعية 10 بشكلٍ مماثل مع قطارات البيانات من 37 إلى 40
وتقابل الصورة الفرعية 11 بشكلٍ مماثل مع قطارات البيانات من 41 إلى 44
وتقابل الصورة الفرعية 12 بشكلٍ مماثل مع قطارات البيانات من 45 إلى 48
وتقابل الصورة الفرعية 13 بشكلٍ مماثل مع قطارات البيانات من 49 إلى 52
وتقابل الصورة الفرعية 14 بشكلٍ مماثل مع قطارات البيانات من 53 إلى 56
وتقابل الصورة الفرعية 15 بشكلٍ مماثل مع قطارات البيانات من 57 إلى 60
وتقابل الصورة الفرعية 16 بشكلٍ مماثل مع قطارات البيانات من 61 إلى 64

بنية الصورة IV – 4:2:2:4 Y'C'BC'R+A من 12 بتة

بالنسبة لبنية الصورة هذه $N = 4$

الصورة الفرعية 1

ينبغي أن تأخذ البتتان LSB الخاصتان بالعينات C'_B و C'_R القيمة "00" لبنية الصورة هذه.

يحمل قطار البيانات 1 البتات MSB العشر للعينات Y' : $Y'0:2-11$, $Y'1:2-11$, $Y'2:2-11$, $Y'3:2-11$...

يحمل قطار البيانات 2 البتات MSB العشر للعينات C'_B و C'_R الزوجية: $C'_B0:2-11$, $C'_R0:2-11$, $C'_B2:2-11$, $C'_R2:2-11$...

يحمل قطار البيانات 3 البتتين LSB للعينات $Y'C'BC'R$: $Y'C'BC'R0:0-1$, $Y'C'BC'R1:0-1$, $Y'C'BC'R2:0-1$... $Y'C'BC'R3:0-1$

يحمل قطار البيانات 4 البتات MSB العشر للعينات Y' : A_0 , A_1 , A_2 , A_3 ...

تقابل الصورة الفرعية 2 بشكلٍ مماثل مع قطارات البيانات من 5 إلى 8

تقابل الصورة الفرعية 3 بشكلٍ مماثل مع قطارات البيانات من 9 إلى 12

تقابل الصورة الفرعية 4 بشكلٍ مماثل مع قطارات البيانات من 13 إلى 16

وبالنسبة للصور 320 4 خطأً، هناك 16 صورة فرعية. وفي هذه الحالة:

تقابل الصورة الفرعية 5

يحمل قطار البيانات 17 البتات MSB العشر للعينات Y' : $Y'0:2-11$, $Y'1:2-11$, $Y'2:2-11$, $Y'3:2-11$...

يحمل قطار البيانات 18 البتات MSB العشر للعينات C'_B و C'_R الزوجية: $C'_B0:2-11$, $C'_R0:2-11$, $C'_B2:2-11$, $C'_R2:2-11$...

يحمل قطار البيانات 19 البتتين LSB للعينات $Y'C'BC'R$: $Y'C'BC'R0:0-1$, $Y'C'BC'R1:0-1$, $Y'C'BC'R2:0-1$... $Y'C'BC'R3:0-1$

يحمل قطار البيانات 20 البتات MSB العشر للعينات Y' : A_0 , A_1 , A_2 , A_3 ...

تقابل الصورة الفرعية 6 بشكلٍ مماثل مع قطارات البيانات من 21 إلى 24

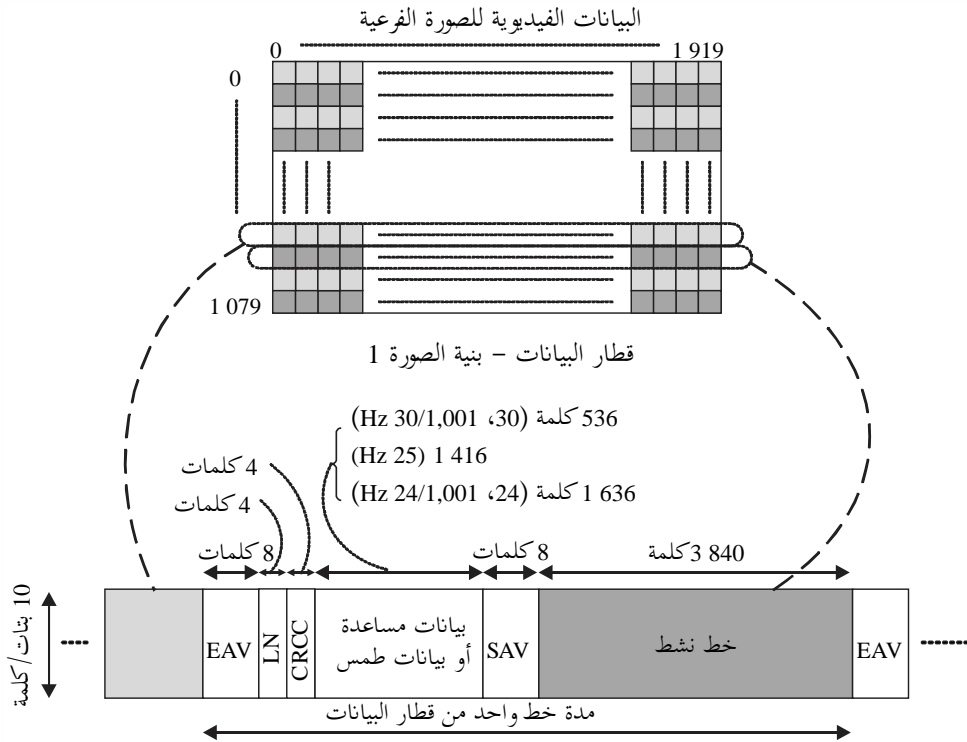
وتقابل الصورة الفرعية 7 بشكلٍ مماثل مع قطارات البيانات من 25 إلى 28
وتقابل الصورة الفرعية 8 بشكلٍ مماثل مع قطارات البيانات من 29 إلى 32
وتقابل الصورة الفرعية 9 بشكلٍ مماثل مع قطارات البيانات من 33 إلى 36
وتقابل الصورة الفرعية 10 بشكلٍ مماثل مع قطارات البيانات من 37 إلى 40
وتقابل الصورة الفرعية 11 بشكلٍ مماثل مع قطارات البيانات من 41 إلى 44
وتقابل الصورة الفرعية 12 بشكلٍ مماثل مع قطارات البيانات من 45 إلى 48
وتقابل الصورة الفرعية 13 بشكلٍ مماثل مع قطارات البيانات من 49 إلى 52
وتقابل الصورة الفرعية 14 بشكلٍ مماثل مع قطارات البيانات من 53 إلى 56
وتقابل الصورة الفرعية 15 بشكلٍ مماثل مع قطارات البيانات من 57 إلى 60
وتقابل الصورة الفرعية 16 بشكلٍ مماثل مع قطارات البيانات من 61 إلى 64

3.4 الصور 24/1,001 إلى 24 و 25 و 30/1,001 و 30 Hz

تقابل كل صورة فرعية مع عدد N من قطارات البيانات. ويجوز أن تأخذ N القيمة 1 أو 2 حسب بنية الصورة. ولكل قطار بيانات حاوية للفيديو النشط بأبعاد $1\ 080 \times 3\ 840$ كلمة بتردد رتل المصدر.

الشكل 8-3

بنية الخط لكل قطار بيانات لترددات الرتل 24 و 25 و 30/1,001 و 30 و 24/1,001 Hz - بنية الصورة 1



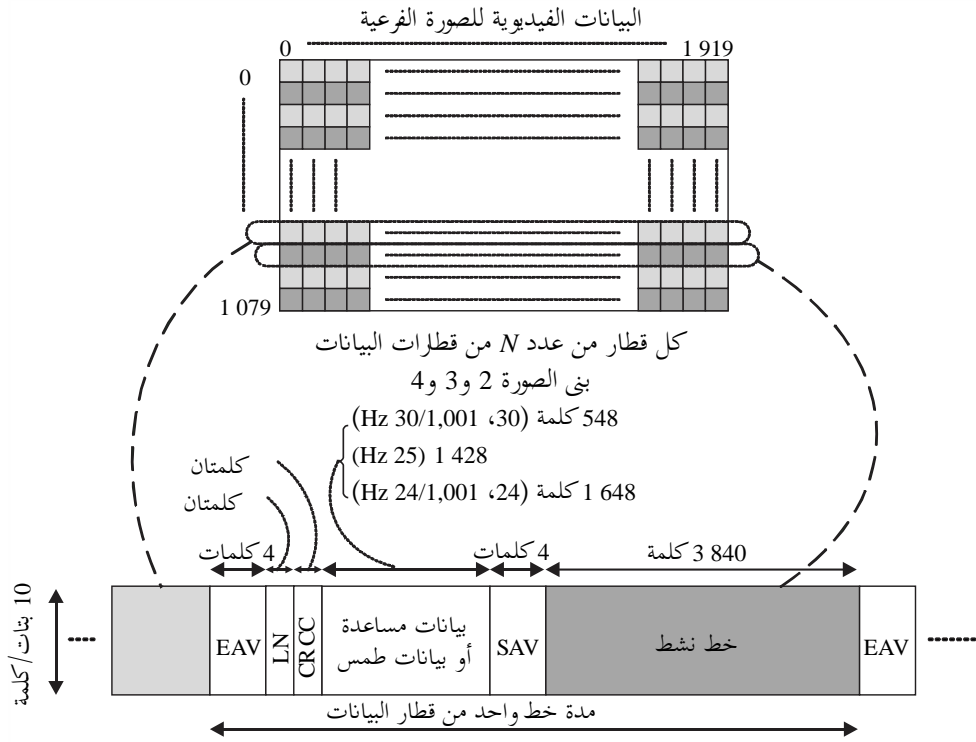
وبالنسبة لصور بنية الصورة (2:2:4 أو 10/4:2:0 بتات)، تقابل كل صورة فرعية مع قطار بيانات متوازي وحيد معدد إرساله طبقاً للتوصية ITU-R BT.1120-8، الشكل 3.

وقطار البايتات المعدد إرساله هذا عبارة عن تعدد إرسال قناة C وقناة Y تضم كل منهما بيانات EAV و SAV و LN و CRC و 1 920 كلمة من البيانات الفيديوية.

ومن ثم، يكون لكل خط في قطار البيانات الناتج ضعف طول مكونات البيانات EAV و SAV و LN و CRC و 3 840 كلمة من البيانات الفيديوية. انظر الشكل 3-8 أعلاه.

الشكل 9-3

بنية الخط لكل قطار بيانات لترددات الرتل 30 و 30/1,001 و 25 و 24 و 24/1,001 Hz - بني الصورة 2 و 3 و 4



بالنسبة لبني الصورة 2 و 3 و 4، يتضمن كل قطار بيانات حالة واحدة من البيانات EAV و SAV و LN و CRC لكل خط، إلى جانب البيانات الفيديوية على النحو المعرف في الفقرة 1.3.4 أدناه. وحيث إن كل جزء من خط الفيديو النشط يضم قطار بيانات بتألف من تعدد إرسال مكونين، فإن كل خط يتضمن 3 840 كلمة من الفيديو. انظر الشكل 9-3 أعلاه.

1.3.4 تقابل الصور الفرعية مع قطارات البيانات

بنية الصورة 1 - $Y'C'_B C'_R$ 4:2:2 أو 4:2:0 من 10 بتات

بالنسبة لبنية الصورة هذه $N = 1$

الصورة الفرعية 1

يحمل قطار البيانات 1 جميع العينات: $Y'3, C'_R2, Y'2, C'_B2, Y'1, C'_R0, Y'0, C'_B0$...

تقابل الصورة الفرعية 2 بشكلٍ مماثل مع قطار البيانات 2

تقابل الصورة الفرعية 3 بشكلٍ مماثل مع قطار البيانات 3
تقابل الصورة الفرعية 4 بشكلٍ مماثل مع قطار البيانات 4
وبالنسبة للصور 320 4 خطأً، هناك 16 صورة فرعية. وفي هذه الحالة:
تقابل الصورة الفرعية 5

يحمل قطار البيانات 5 جميع العينات: $Y'0, C'_{B0}, Y'0, C'_{R0}, Y'1, C'_{B2}, Y'2, C'_{R2}, Y'3, \dots$

تقابل الصورة الفرعية 6 بشكلٍ مماثل مع قطار البيانات 6
تقابل الصورة الفرعية 7 بشكلٍ مماثل مع قطار البيانات 7
تقابل الصورة الفرعية 8 بشكلٍ مماثل مع قطار البيانات 8
تقابل الصورة الفرعية 9 بشكلٍ مماثل مع قطار البيانات 9
تقابل الصورة الفرعية 10 بشكلٍ مماثل مع قطار البيانات 10
تقابل الصورة الفرعية 11 بشكلٍ مماثل مع قطار البيانات 11
تقابل الصورة الفرعية 12 بشكلٍ مماثل مع قطار البيانات 12
تقابل الصورة الفرعية 13 بشكلٍ مماثل مع قطار البيانات 13
تقابل الصورة الفرعية 14 بشكلٍ مماثل مع قطار البيانات 14
تقابل الصورة الفرعية 15 بشكلٍ مماثل مع قطار البيانات 15
تقابل الصورة الفرعية 16 بشكلٍ مماثل مع قطار البيانات 16

بنية الصورة 2 - 4:4:4 R'G'B' أو 4:4:4 من 10 بتات

بالنسبة لبنية الصورة هذه $N = 2$

الصورة الفرعية 1

يحمل قطار البيانات 1 العينات G' و R' : $G'0, R'0, G'1, R'1, G'2, R'2, \dots$

يحمل قطار البيانات 2 القيم A والعينات B' : $A0, B'0, A1, B'1, A2, B'2, \dots$

تقابل الصورة الفرعية 2 بشكلٍ مماثل مع قطاري البيانات 3 و 4
تقابل الصورة الفرعية 3 بشكلٍ مماثل مع قطاري البيانات 5 و 6
تقابل الصورة الفرعية 4 بشكلٍ مماثل مع قطاري البيانات 7 و 8
وبالنسبة للصور 320 4 خطأً، هناك 16 صورة فرعية وفي هذه الحالة:
تقابل الصورة الفرعية 5

يحمل قطار البيانات 9 العينات G' و R' : $G'0, R'0, G'1, R'1, G'2, R'2, \dots$

يحمل قطار البيانات 10 القيم A والعينات B' : $A0, B'0, A1, B'1, A2, B'2, \dots$

تقابل الصورة الفرعية 6 بشكلٍ مماثل مع قطاري البيانات 11 و 12
تقابل الصورة الفرعية 7 بشكلٍ مماثل مع قطاري البيانات 13 و 14

تقابل الصورة الفرعية 8 بشكلٍ مماثل مع قطار البيانات 15 و16
 تقابل الصورة الفرعية 9 بشكلٍ مماثل مع قطار البيانات 17 و18
 تقابل الصورة الفرعية 10 بشكلٍ مماثل مع قطار البيانات 19 و20
 تقابل الصورة الفرعية 11 بشكلٍ مماثل مع قطار البيانات 21 و22
 تقابل الصورة الفرعية 12 بشكلٍ مماثل مع قطار البيانات 23 و24
 تقابل الصورة الفرعية 13 بشكلٍ مماثل مع قطار البيانات 25 و26
 تقابل الصورة الفرعية 14 بشكلٍ مماثل مع قطار البيانات 27 و28
 تقابل الصورة الفرعية 15 بشكلٍ مماثل مع قطار البيانات 29 و30
 تقابل الصورة الفرعية 16 بشكلٍ مماثل مع قطار البيانات 31 و32

وبالنسبة للصور $(Y'C'_B C'_R)$ و $(Y'C'_B C'_R + A)$ و $10/4:4:4$ بتات، تنقل بيانات الصور على النحو المبين أعلاه باستثناء ما يلي:

يُستعاض عن العينات G' بالعينات Y' .

يُستعاض عن العينات B' بالعينات C'_B .

يُستعاض عن العينات R' بالعينات C'_R .

وفي حالة عدم وجود العينات ألفا (A)، يستعاض بالقيمة 0.040_h .

بنية الصورة 3 - $R'G'B' 4:4:4$ من 12 بنة

بالنسبة لبنية الصورة هذه $N = 2$

تعتبر البنة b9 في كل كلمة المتممة للبنة b8. وتوضح القوائم والجدول أدناه البتات b0-b8.

الصورة الفرعية 1

يحمل قطار البيانات 1 ست بتات من العينات $R'G'B'$: $R'G'B'0:11-9$ ، $R'G'B'0:5-3$ ، $R'G'B'1:11-9$ ،
 ... $R'G'B'1:5-3$

يحمل قطار البيانات 2 البتات الست الباقية من العينات $R'G'B'$: $R'G'B'0:8-6$ ، $R'G'B'0:2-0$ ، $R'G'B'1:8-6$ ،
 ... $R'G'B'1:2-0$

الجدول 5-3

(i) R'G'B' : تقابل بنية البتات x-y مع كلمات بيانات السطح البيئي الافتراضي

رقم البتة										
B0	B1	B2	B3	B4	B5	B6	B7	B8	B9	قطار البيانات
B' (i):11-9			G' (i):11-9			R' (i):11-9			B8	أول كلمة من العينة (i) في قطار البيانات 1
B' (i):5-3			G' (i):5-3			R' (i):5-3			B8	ثاني كلمة من العينة (i) في قطار البيانات 1
B' (i):8-6			G' (i):8-6			R' (i):8-6			B8	أول كلمة من العينة (i) في قطار البيانات 2
B' (i):2-0			G' (i):2-0			R' (i):2-0			B8	ثاني كلمة من العينة (i) في قطار البيانات 2

تقابل الصورة الفرعية 2 بشكلٍ مماثل مع قطاري البيانات 3 و 4

تقابل الصورة الفرعية 3 بشكلٍ مماثل مع قطاري البيانات 5 و 6

تقابل الصورة الفرعية 4 بشكلٍ مماثل مع قطاري البيانات 7 و 8

وبالنسبة للصور 4 320 خطأً، هناك 16 صورة فرعية. وفي هذه الحالة:

تقابل الصورة الفرعية 5

R'G'B'1:11-9، R'G'B'0:5-3، R'G'B'0:11-9

يحمل قطار البيانات 9 ست بتات من العينات R'G'B'

... R'G'B'1:5-3

R'G'B'1:8-6، R'G'B'0:2-0، R'G'B'0:8-6 : R'G'B' العينات الست الباقية من العينات R'G'B'

... R'G'B'1:2-0

تقابل الصورة الفرعية 6 بشكلٍ مماثل مع قطاري البيانات 11 و 12

تقابل الصورة الفرعية 7 بشكلٍ مماثل مع قطاري البيانات 13 و 14

تقابل الصورة الفرعية 8 بشكلٍ مماثل مع قطار البيانات 15 و 16

تقابل الصورة الفرعية 9 بشكلٍ مماثل مع قطار البيانات 17 و 18

تقابل الصورة الفرعية 10 بشكلٍ مماثل مع قطار البيانات 19 و 20

تقابل الصورة الفرعية 11 بشكلٍ مماثل مع قطار البيانات 21 و 22

تقابل الصورة الفرعية 12 بشكلٍ مماثل مع قطار البيانات 23 و 24

تقابل الصورة الفرعية 13 بشكلٍ مماثل مع قطار البيانات 25 و 26

تقابل الصورة الفرعية 14 بشكلٍ مماثل مع قطار البيانات 27 و 28

تقابل الصورة الفرعية 15 بشكلٍ مماثل مع قطار البيانات 29 و 30

تقابل الصورة الفرعية 16 بشكلٍ مماثل مع قطار البيانات 31 و 32

بنية الصورة 4 - 4:2:2:4 Y'C_BC_R+A من 12 بتة

بالنسبة لبنية الصورة هذه $N = 2$

تعتبر البتة b9 في كل كلمة المتممة للبتة b8. وتوضح القوائم والجدول أدناه البتات b0-b8.

الصورة الفرعية 1

قطار البيانات 1:

البتات b8-b6: A0:11-9, A0:5-3, A1:11-9, A1:5-3 ...

البتات b5-b0: Y'0:11-6, Y'0:5-0, Y'1:11-6, Y'1:5-0 ...

قطار البيانات 2:

البتات b8-b6: A0:8-6, A0:2-0, A1:8-6, A1:2-0 ...

البتات b5-b0: C_B 0:11-6, C_B 0:5-0, C_R 0:11-6, C_R 0:5-0 ...

الجدول 6-3

Y'(2i+r):x-y and A(2i+r): تقابل بنية البتات x-y مع كلمات بيانات السطح البيني الافتراضي

رقم البتة										
0	1	2	3	4	5	6	7	8	9	قطار البيانات
Y' (2i):11-6						A (2i):11-9			B:8	أول كلمة من العينة (2i) في قطار البيانات 1
Y' (2i):5-0						A (2i):5-3			B:8	ثاني كلمة من العينة (2i) في قطار البيانات 1
Y' (2i+1):11-6						A (2i+1):11-9			B:8	أول كلمة من العينة (2i+1) في قطار البيانات 1
Y' (2i+1):5-0						A (2i+1):5-3			B:8	ثاني كلمة من العينة (2i+1) في قطار البيانات 1
C _B (2i):11-6						A (2i):8-6			B:8	أول كلمة من العينة (2i) في قطار البيانات 2
C _B (2i):5-0						A (2i):2-0			B:8	ثاني كلمة من العينة (2i) في قطار البيانات 2
C _R (2i):11-6						A (2i+1):8-6			B:8	أول كلمة من العينة (2i+1) في قطار البيانات 2
C _R (2i):5-0						A (2i+1):2-0			B:8	ثاني كلمة من العينة (2i+1) في قطار البيانات 2

تقابل الصورة الفرعية 2 بشكلٍ مماثل مع قطاري البيانات 3 و 4

تقابل الصورة الفرعية 3 بشكلٍ مماثل مع قطاري البيانات 5 و 6

تقابل الصورة الفرعية 4 بشكلٍ مماثل مع قطاري البيانات 7 و 8

وبالنسبة للصور 4 320 خطأً، هناك 16 صورة فرعية. وفي هذه الحالة:

تقابل الصورة الفرعية 5

قطار البيانات 9:

... A1:5-3	،A1:11-9	،A0:5-3	،A0:11-9	البتات b8-b6
... Y'1:5-0	،Y'1:11-6	،Y'0:5-0	،Y'0:11-6	البتات b5-b0

قطار البيانات 10:

... A1:2-0	،A1:8-6	،A0:2-0	،A0:8-6	البتات b8-b6
... C'R 0:5-0	،C'R 0:11-6	،C'B 0:5-0	،C'B 0:11-6	البتات b5-b0

تقابل الصورة الفرعية 6 بشكلٍ مماثل مع قطاري البيانات 11 و12

تقابل الصورة الفرعية 7 بشكلٍ مماثل مع قطاري البيانات 13 و14

تقابل الصورة الفرعية 8 بشكلٍ مماثل مع قطار البيانات 15 و16

تقابل الصورة الفرعية 9 بشكلٍ مماثل مع قطار البيانات 17 و18

تقابل الصورة الفرعية 10 بشكلٍ مماثل مع قطار البيانات 19 و20

تقابل الصورة الفرعية 11 بشكلٍ مماثل مع قطار البيانات 21 و22

تقابل الصورة الفرعية 12 بشكلٍ مماثل مع قطار البيانات 23 و24

تقابل الصورة الفرعية 13 بشكلٍ مماثل مع قطار البيانات 25 و26

تقابل الصورة الفرعية 14 بشكلٍ مماثل مع قطار البيانات 27 و28

تقابل الصورة الفرعية 15 بشكلٍ مماثل مع قطار البيانات 29 و30

تقابل الصورة الفرعية 16 بشكلٍ مماثل مع قطار البيانات 31 و32

5.4 الشفرتان المرجعيتان للتوقيت (SAV وEAV)

الشفرتان المرجعيتان للتوقيت هما الشفرة SAV التي توضع قبل البيانات الفيديوية (الخط النشط) مباشرةً والشفرة EAV التي توضع بعد البيانات الفيديوية مباشرةً. ويتم تخصيص البتات للشفرتين SAV وEAV على النحو المحدد في الجدول 5 بالتوصية ITU-R BT.1120-8. ويجري تخصيص بتات الحماية على النحو المحدد في الجدول 6 بالتوصية ITU-R BT.1120-8.

وفي الجدولين 5 و6 بالتوصية ITU-R BT.1120-8، هي بته معرف الهوية من أجل الأسلوب التدريجي/المشدر (الحقل الأول/الثاني).

والصور في الجزء 3 من هذه التوصية جميعها تدريجية، لذا، فإن قيمة F تكون ثابتة على القيمة 0. و V هي بته معرف الهوية لبيانات طمس الرتل وبيانات الفيديو النشط. وتكون قيمة V تساوي 1 في طمس الرتل من الخط 1 إلى الخط 41 ومن الخط 122 إلى الخط 125؛ وتكون هذه القيمة 0 في بيانات الفيديو النشط من الخط 42 إلى الخط 121. و H هي بته معرف هوية تكون لها القيمة 0 بالنسبة للشفرة SAV و 1 بالنسبة للشفرة EAV. والقيم P0 إلى P3 عبارة عن بتات التعادلية، حيث تستعمل لتصويب خطأ بته واحدة ولاكتشاف خطأ بتتين على جانب المستقبل. ويحدد تخصيص هذه البتات كما هو مبين في الجدول 6 بالتوصية ITU-R BT.1120-8.

6.4 بيانات رقم الخط

يستخدم في ترقيم الخط في قطار البيانات أرقام الخطوط المحددة في القسم 3.1.4 من التوصية ITU-R BT.1120-8. وتشير أرقام الخطوط إلى الصورة الفرعية وليس إلى صورة المصدر 4 320 خطأ أو 2 160 خطأً.

7.4 بيانات شفرة اكتشاف الأخطاء

تمثل بيانات شفرة اكتشاف الأخطاء بعدد 18 بته من CRCC0 إلى CRCC17 وتكون على النحو المحدد في الفقرة 4.1.4 من التوصية ITU-R BT.1120-8.

8.4 البيانات المساعدة

تشرح التوصية ITU-R BT.1364 نسق وبروتوكول استعمال رزم البيانات المساعدة.

وينبغي أن يتطابق نسق رزم البايتات المساعدة من أجل الاستعمال مع هذا السطح البيني مع التوصية ITU-R BT.1364.

وينبغي أن يتطابق بروتوكول رزم البايتات المساعدة من أجل الاستعمال مع هذا السطح البيني مع التوصية ITU-R BT.1364 باستثناء:

لجميع صور المصدر خلاف صور بنية الصورة 1 مع ترددات الرتل Hz 30 و Hz 30/1,001 و Hz 25 و Hz 24 و Hz 24/1,001، فإن التوصيات المتعلقة بقناة النصوص، ينبغي أن تشير إلى قطارات البيانات ذات الأرقام الفردية والتوصيات المتعلقة بقناة الاختلاف اللوني، ينبغي أن تشير إلى قطارات البيانات ذات الأرقام الزوجية.

لجميع صور المصدر خلاف صور بنية الصورة 1 مع ترددات الرتل Hz 30 و Hz 30/1,001 و Hz 25 و Hz 24 و Hz 24/1,001، ما لم ينص على خلاف ذلك، فإنه يفضل مقابلة البيانات المساعدة مع قطار البيانات 1 أولاً، ثم تقابل أي بيانات متبقية مع قطار البيانات 3؛ وبعد ذلك مع قطار البيانات 5 وهكذا حتى حد عدد قطارات البيانات في السطح البيني.

لصور بنية الصورة 1 مع ترددات الرتل Hz 30 و Hz 30/1,001 و Hz 25 و Hz 24 و Hz 24/1,001، ما لم ينص على خلاف ذلك، يفضل مقابلة البيانات المساعدة مع قناة النصوص لقطار البيانات 1 أولاً، مع قطار البيانات 3 وهكذا حتى حد عدد قطار البيانات في السطح البيني.

وتعرّف متطلبات مساحات البيانات ومواقعها بوثائق التطبيق الخاصة بها. وفي بعض الحالات، تستوجب تطبيقات محددة أن تقابل البيانات المساعدة مع جميع قطارات البيانات في السطح البيني (مثل معرف هوية الحمولة النافعة).

9.4 الصوت

لكل صورة فرعية النسق الخاص بالصورة التلفزيونية عالية الاستبانة 1 080 خطأً وينبغي أن يكون الصوت الخاص بها مدمجاً طبقاً للتوصية ITU-R BT.1365.

وتشرح التوصية ITU-R BT.1365 توليد ودمج رزم البيانات المساعدة الصوتية، بما في ذلك رزم التحكم في الصوت ورزم البيانات الصوتية، لعدد يصل إلى 4 زمر صوتية، وهي الزمر من 1 إلى 4. ويسمح ذلك باعتماد حتى 16 قناة للصوت بتردد 48 kHz أو حتى 8 قنوات بتردد 96 kHz.

ويمكن دمج زمر صوتية أخرى وهي الزمر 5 و 6 و 7 و 8، بما يسمح باعتماد حتى 32 قناة بتردد 48 kHz أو 16 قناة بتردد 96 kHz، وذلك باستخدام التقنيات المشروحة في التوصية مع قيم مختلفة للمعرف DID من أجل رزم البيانات الصوتية ورزم التحكم في الصوت.

وينبغي لقيم المعرف DID من أجل رزم البيانات الصوتية الموسعة أن تكون $1A7_h$ بالنسبة للزمرة الصوتية 5 و $2A6_h$ للزمرة الصوتية 6 و $1A4_h$ للزمرة الصوتية 7 و $2A5_h$ للزمرة الصوتية 8.

وينبغي لقيم المعرف DID من أجل رزم التحكم في الصوت الموسعة أن تكون 2A3_h للزمرة الصوتية 5 و 1A2_h للزمرة الصوتية 6 و 1A1_h للزمرة الصوتية 7 و 2A0_h للزمرة الصوتية 8.

وبيانات طور ميقائية الصوت كما ترد في التوصية ITU-R BT.1365، ينبغي حسابها باستخدام تردد ميقائية يساوي (1,001) / 74,25 MHz للإشارات ذات تردد الرتل 30 و 30/1,001 و 25 و 24 و 24/1,001 Hz.

وينبغي حساب بيانات طور ميقائية الصوت كما هي معرفة في التوصية ITU-R BT.1365 باستخدام تردد ميقائية يساوي (1,001) / 148,5 MHz لجميع الإشارات الأخرى.

1.9.4 نقل العدد الأقصى من قنوات الصوت

يفضل أن يدمج الصوت ضمن زوج قطاري البيانات 1/2. وأي بيانات صوتية إضافية لا يمكن استيعابها ضمن زوج قطارات البيانات 1/2، تدمج ضمن زوج قطاري البيانات 3/4. وبالمثل ينبغي دمج أي بيانات صوتية إضافية أخرى ضمن زوج قطاري البيانات 5/6 وهكذا حتى حد عدد قطارات البيانات في السطح البيني.

وبالنسبة لصور بنية الصورة 1 مع ترددات الرتل 30 Hz و 30/1,001 Hz و 25 Hz و 24 Hz و 24/1,001 Hz، يفضل دمج الصوت ضمن قطار البيانات 1. وأي بيانات صوتية إضافية لا يمكن استيعابها ضمن قطار البيانات 1، تدمج ضمن قطار البيانات 2. وبالمثل، تدمج أي بيانات صوتية إضافية أخرى ضمن قطار البيانات 3 وهكذا حتى حد عدد قطارات البيانات في السطح البيني.

2.9.4 نسخ البيانات الصوتية بين الوصلات

يجوز بدلاً من ذلك نسخ الإشارات الصوتية بين أزواج قطارات البيانات، وذلك للسماح لكل وصلة مادية 6G-SDI أو 12G-SDI بحمل نسخة من الصوت المدمج. وفي هذه الحالة:

ينبغي تخصيص مجموعة من أزواج قطارات البيانات للصوت الأصلي.

ويمكن للمجموعة أن تتكون من:

زوج قطاري البيانات 1/2

أو زوجي قطارات البيانات 1/2 و 3/4

أو أزواج قطارات البيانات 1/2 و 3/4 و 5/6 و 7/8.

ويفضل داخل هذه المجموعة دمج الصوت ضمن زوج قطاري البيانات 1/2. وأي بيانات صوتية إضافية لا يمكن استيعابها ضمن زوج قطاري البيانات 1/2، ينبغي دمجها ضمن زوج قطاري البيانات 3/4، إن وجدا. وبالمثل، تدمج أي بيانات صوتية إضافية ضمن زوج قطاري البيانات 5/6 وضمن زوج قطاري البيانات 7/8 في نهاية المطاف.

وينبغي نسخ البيانات الصوتية داخل المجموعة إلى فدرات متساوية الحجم بعدد يصل إلى حد عدد قطارات البيانات في السطح البيني.

على سبيل المثال:

- عند تخصيص زوجي قطارات البيانات 1/2 و 3/4 للصوت الأصلي، وكان السطح البيني يحتوي على 16 قطار بيانات:
- يحمل زوج قطاري البيانات 5/6 نسخة من البيانات الصوتية من زوج قطاري البيانات 1/2 ويحمل زوج قطاري البيانات 7/8 نسخة من زوج قطاري البيانات 3/4.
- يحمل زوج قطاري البيانات 9/10 نسخة من البيانات الصوتية من زوج قطاري البيانات 1/2 ويحمل زوج قطاري البيانات 11/12 نسخة من البيانات الصوتية من زوج قطاري البيانات 3/4.
- يحمل زوج قطاري البيانات 13/14 نسخة من البيانات الصوتية من زوج قطاري البيانات 1/2 ويحمل زوج قطاري البيانات 15/16 نسخة من البيانات الصوتية من زوج قطاري البيانات 3/4.

وينبغي تشوير حالة نسخة البيانات الصوتية في معرّف هوية الحمولة النافعة. انظر الفقرة 10.4. ملاحظة - تقلل نسخة البيانات الصوتية عدد القنوات التي يمكن للسطح البيئي نقلها.

10.4 معرّف هوية الحمولة النافعة

ينبغي لكل قطار بيانات أن يتضمن رزمة لمعرّف هوية الحمولة النافعة. وينبغي أن تكون هذه الرزمة رزمة بيانات مساعدة من النوع 2 تكون فيها قيمة DID تساوي 41_h وقيمة SDID تساوي 01_h مع أربع كلمات UDW. والموقع الموصى به بعد بيانات شفرة اكتشاف الأخطاء في الخط 10 مباشرةً.

ويعرض في الجدول 7-3 تخصيص البتات UDW لرزمة معرّف هوية الحمولة النافعة. ويجب أن تخضع رزمة معرّف هوية الحمولة النافعة لتعدد الإرسال مرة كل رتل من كل قطار بيانات.

الجدول 7-3

تعريف معرف هوية الحمولة النافعة

الكلمة 4	الكلمة 3	الكلمة 2	الكلمة 1	رقم البتة	
تخصيص الوصلة 6G أو 12G أو 24G Link1 (0 _h) – Link 8 (7 _h)	النسبة الباعية 16:9 (1) أو غير معروفة (0)	نقل تدرجي (1)	انظر الجدول 8-3	b7	
	الاعتيان الأفقي 2048 (1) ⁵ أو 1920 (0)	صورة تدرجية (1)		b6	
	محجوزة (0)	القياس اللوني التوصية ITU-R BT.709 ⁶ (0 _h) محجوزة (1 _h) التوصية ITU-R BT.2020 (2 _h) محجوزة (3 _h)		محجوزة (0) نصوع غير ثابت (0) نصوع ثابت (1)	b5
محجوزة (0)		تحدد بنية الاعتيان انظر الجدول 10-3		معدل الصورة انظر الجدول 9-3	b4
					b3
حالة نسخة البيانات الصوتية: البيانات الصوتية في قطار البيانات هذا تحمل قنوات إضافية (0) البيانات الصوتية في قطار البيانات هذا منسوخة (1)	تحدد بنية الاعتيان انظر الجدول 10-3	معدل الصورة انظر الجدول 9-3		b2	
عمق البتات 10-bit (1 _h) 12-bit (2 _h) القيم الأخرى محجوزة				b1	
			b0		

⁵ ينبغي ضبط قيمة هذه البتة على "0" لجميع الأنساق في الجزء 3 من هذه التوصية.

⁶ غير مسموح به في هذه التوصية.

الجدول 8-3

تخصيص الكلمة 1

السطح البيئي للنقل										نسق الصورة
ثمانية	رباعية	ثنائية	أحادية	رباعية	ثنائية	أحادية	رباعية	ثنائية	أحادية	
24G	24G	24G	24G	12G	12G	12G	6G	6G	6G	
F1 _h	E3 _h	E1 _h	DF _h	D2 _h	D0 _h		C4 _h			4 320 خطأً
-	-	E2 _h	E0 _h	D3 _h	D1 _h	CE _h	C5 _h	C2 _h	C0 _h	2 160 خطأً

الجدول 9-3

معدل الصورة

معدل الصورة	القيمة	معدل الصورة	القيمة	معدل الصورة	القيمة	معدل الصورة	القيمة
24	3 _h	24/1,001	2 _h	96/1,001 ⁷	1 _h	غير محدد	0 _h
30	7 _h	30/1,001	6 _h	25	5 _h	⁷ 48/1,001	4 _h
60	B _h	60/1,001	A _h	50	9 _h	⁷ 48	8 _h
120	F _h	120/1,001	E _h	100	D _h	96 ⁷	Ch

الجدول 10-3

بنية الاعتيان

الاعتيان	القيمة	الاعتيان	القيمة	الاعتيان	القيمة	الاعتيان	القيمة
4:2:0 (Y'C _B C _R)	3 _h	4:4:4 (R'G'B')	2 _h	4:4:4 (Y'C _B C _R)	1 _h	4:2:2 (Y'C _B C _R)	0 _h
محجوز	7 _h	4:4:4:4 (R'G'B'+A)	6 _h	4:4:4:4 (Y'C _B C _R +A)	5 _h	4:2:2:4 (Y'C _B C _R +A)	4 _h
محجوز	B _h	4:4:4:4 (R'G'B'+D)	A _h	4:4:4:4 (Y'C _B C _R +D)	9 _h	4:2:2:4 (Y'C _B C _R +D)	8 _h
محجوز	F _h	محجوز	E _h	محجوز	D _h	محجوز	C _h

11.4 بيانات الطمس

بيانات الطمس التي تحدث خلال فواصل الطمس غير المستعملة للشفرات المرجعية للتوقيت (SAV و EAV)، أو بيانات أرقام الخطوط، أو شفرات اكتشاف الأخطاء أو البيانات المساعدة، ينبغي أن تضبط كالتالي:

- (1) عينات قطار البيانات للمكونات اللونية Y', R', G', B'، 10 بتات أو البتات MSB العشر من 12 بتة: 040_h
- (2) عينات قطار البيانات للمكونات اللونية C_B, C_R، 10 بتات أو البتات MSB العشر من 12 بتة: 200_h
- (3) عينات قطار البيانات للمكونات اللونية Y', R', G', B', C_B, C_R، البتتان LSB من 12 بتة: 200_h
- (4) قيم قطار البيانات للمكون A: 040_h
- (5) عينات قطار البيانات للمكونات R', G', B'، 12 بتة: 9-11 قيم مركبة: 200_h
- (6) عينات قطار البيانات للمكونات R', G', B'، 12 بتة: 6-8 قيم مركبة: 224_h

200 _h	(7) عينات قطار البيانات للمكونات R', G', B' ، 12 بته: 3-5 قيم مركبة:
200 _h	(8) عينات قطار البيانات للمكونات R', G', B' ، 12 بته: 0-2 قيم مركبة:
104 _h	(9) عينات قطار البيانات للمكونات $Y' C'_B C'_R$ ، 12 بته: 9-11 قيم مركبة:
220 _h	(10) عينات قطار البيانات للمكونات $Y' C'_B C'_R$ ، 12 بته: 6-8 قيم مركبة:
200 _h	(11) عينات قطار البيانات للمكونات $Y' C'_B C'_R$ ، 12 بته: 3-5 قيم مركبة:
200 _h	(12) عينات قطار البيانات للمكونات $Y' C'_B C'_R$ ، 12 بته: 0-2 قيم مركبة:

5 توليد إشارات الوصلة 6G

1.5 تعدد الإرسال 6G-SDI ، 10 بتات

انظر الجدولين 1-3 و 2-3 من أجل متطلبات قطارات البيانات لكل نسق صورة مصدر. وقبل إجراء عملية التسلسل:

بأن الإشارات التي يحتاج فيها السطح البيئي الافتراضي لأربعة قطارات بيانات أو أكثر:

ينبغي إجراء تعدد إرسال لقطارات البيانات من 1 إلى 4 كلمة كلمة إلى سطح بيئي 6G-SDI، 10 بتات.

وينبغي للسطح البيئي 10 بتات أن يتألف من تعدد إرسال بحسب الكلمات لقطارات البيانات من 1 إلى 4 بالترتيب: قطار البيانات 4، قطار البيانات 2، قطار البيانات 3، قطار البيانات 1، ... إلى آخره.

بالنسبة إلى الإشارات التي يحتاج فيها السطح البيئي الافتراضي لثمانية قطارات بيانات أو أكثر:

ينبغي إجراء تعدد إرسال لقطارات البيانات من 5 إلى 8 كلمة كلمة إلى سطح بيئي 6G-SDI، 10 بتات.

وينبغي للسطح البيئي 10 بتات أن يتألف من تعدد إرسال بحسب الكلمات لقطارات البيانات من 5 إلى 8 بالترتيب: قطار البيانات 8، قطار البيانات 6، قطار البيانات 7، قطار البيانات 5، ... إلى آخره.

بالنسبة إلى الإشارات التي يحتاج فيها السطح البيئي الافتراضي لاثني عشر قطار بيانات أو أكثر:

ينبغي إجراء تعدد إرسال لقطارات البيانات من 9 إلى 12 كلمة كلمة إلى سطح بيئي 6G-SDI، 10 بتات.

وينبغي للسطح البيئي 10 بتات أن يتألف من تعدد إرسال بحسب الكلمات لقطارات البيانات من 9 إلى 12 بالترتيب: قطار البيانات 12، قطار البيانات 10، قطار البيانات 11، قطار البيانات 9، ... إلى آخره.

بالنسبة إلى الإشارات التي يحتاج فيها السطح البيئي الافتراضي لستة عشر قطار بيانات أو أكثر:

ينبغي إجراء تعدد إرسال لقطارات البيانات من 13 إلى 16 كلمة كلمة إلى سطح بيئي 6G-SDI، 10 بتات.

وينبغي للسطح البيئي 10 بتات أن يتألف من تعدد إرسال بحسب الكلمات لقطارات البيانات من 13 إلى 16 بالترتيب: قطار البيانات 16، قطار البيانات 14، قطار البيانات 15، قطار البيانات 13، ... إلى آخره.

والسطوح البينية 10 بتات المتوازية المنتجة هكذا، ينبغي أن يكون لها تردد للسطح البيئي يساوي 594 أو 594/1,001 MHz.

1.1.5 السطوح البينية 10 بتات المتوازية من النوعين 1 و 2

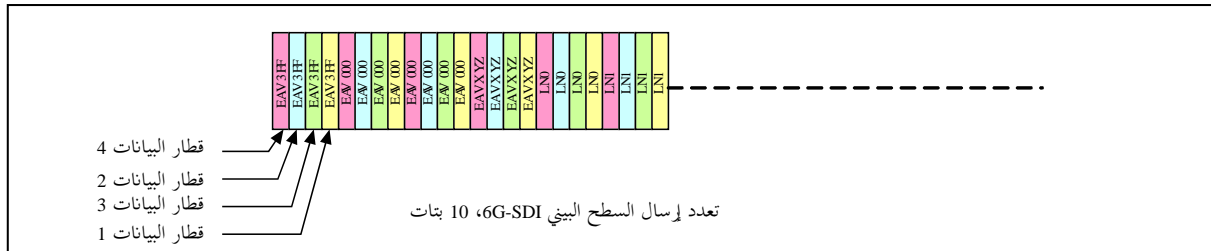
كما هو مبين في الجدول 3-4 والشكل 3-8، فإن قطارات البيانات الخاصة بالصورتين ذات ترددات الرتل 30 و 30/1,001 و 25 و 24 و 24/1,001 Hz ذات بنية الصورة 1 (4:2:2 أو 4:2:0، 10 بتات)، يكون لها بنية خط بضعف طول مكونات البيانات EAV

و SAV و LN و CRC. وقطارات البيانات هذه عندما يحدد إرسالها تفضي إلى سطح بيني 10 بتات متوازٍ من النوع 2. ويعرض الشكل 3-11 السطح البيني 10 بتات المتوازي من النوع 2.

وتستعمل جميع الصور الأخرى السطح البيني 10 بتات المتوازي من النوع 1. ويعرض الشكل 3-10 السطح البيني 10 بتات المتوازي من النوع 1.

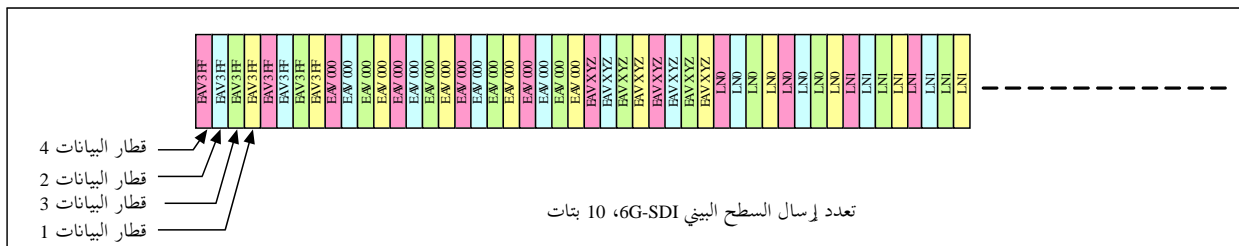
الشكل 10-3

تعدد إرسال السطح البيني 6G-SDI، 10 بتات - النوع 1



الشكل 11-3

تعدد إرسال السطح البيني 6G-SDI، 10 بتات - النوع 2



وكل سطح بيني 6G-SDI، 10 بتات معدد إرساله ينبغي إجراء تسلسل له لاستحداث سطح بيني 6G-SDI تسلسلي. والسطح البيني 6G-SDI، 10 بتات المعدد إرساله المتولد من قطارات البيانات من 1 إلى 4 ينبغي إجراء تسلسل له بوصفه الوصلة 1 التسلسلية للسطح البيني 6G-SDI. والسطح البيني 6G-SDI، 10 بتات المعدد إرساله المتولد من قطارات البيانات من 5 إلى 8 ينبغي إجراء تسلسل له بوصفه الوصلة 2 التسلسلية للسطح البيني 6G-SDI. والسطح البيني 6G-SDI، 10 بتات المعدد إرساله المتولد من قطارات البيانات من 9 إلى 12 ينبغي إجراء تسلسل له بوصفه الوصلة 3 التسلسلية للسطح البيني 6G-SDI. والسطح البيني 6G-SDI، 10 بتات المعدد إرساله المتولد من قطارات البيانات من 13 إلى 16 ينبغي إجراء تسلسل له بوصفه الوصلة 4 التسلسلية للسطح البيني 6G-SDI.

2.5 السطح البيني التسلسلي 6G-SDI

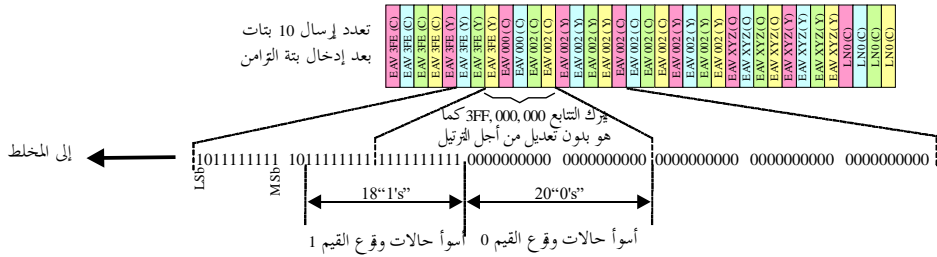
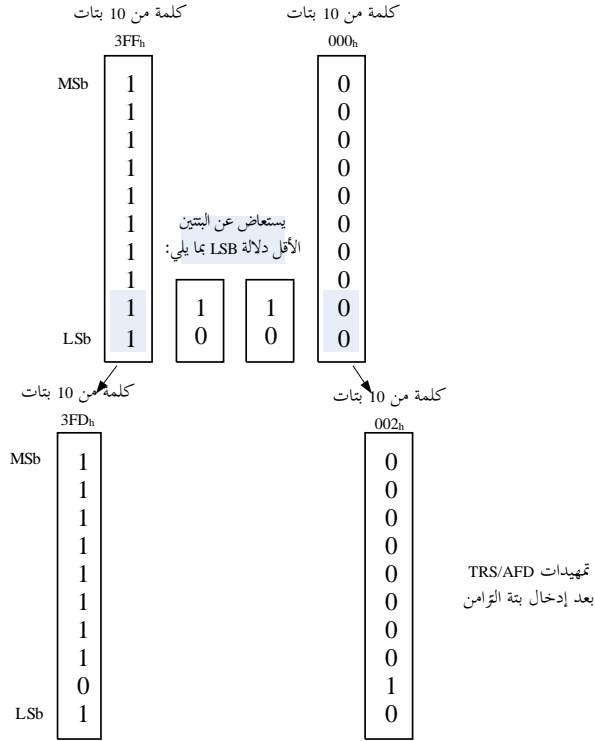
1.2.5 إدخال بتة التزامن

تكرار النماذج ذات القيم 3FF_h أو 000_h في تعدد إرسال السطح البيني المتوازي 6G-SDI، 10 بتات يمكن أن يفضي إلى تغذية طويلة المدى متعددة حدود الخلط بقيم 1 و0. ومنع ذلك، ينبغي تعديل قطار بيانات تعدد إرسال السطح البيني المتوازي، 10 بتات، بحيث يستعاض عن البتتين الأقل دلالة ذات كلمات الشفرة المتكررة 3FF_h أو 000_h بقيم بتة التزامن 10b بالنسبة لكلمات 000_h و 01b بالنسبة للكلمات 3FF_h.

ولضمان إمكانية تحقيق التزامن وترادف الكلمات باعتمادية في المستقبل، ينبغي الإبقاء على تتابع واحد كامل من التمهيدات - 3FF_h 000_h 000_h - بدون تعديل كما هو موضح في الشكل 12-3. وعملية إدخال بته التزامن هذه ينبغي عكسها عند استعادة المستقبل لنماذج البيانات 3FF_h أو 000_h الأصلية.

الشكل 12-3

عملية إدخال بته التزامن



2.2.5 تشفير القناة وتسلسلها

ينبغي أن يجري تشفير القناة وتسلسلها طبقاً للفقرتين 2.2.4 "التسلسل" والفقرة 3.2.4 "تشفير القناة" بالتوصية ITU-BT.1120-8.

3.2.5 الميقاتية التسلسلية

ينبغي أن يكون تردد الميقاتية التسلسلية عشرة أضعاف تردد السطح البيني 10 بتات المتوازي، أي 5,94 GHz أو 5,94/1,001 GHz.

4.2.5 التأخير بين الوصلات

في الحالات التي تنقل فيها صورة عبر وصلات 6G متعددة، ينبغي ألا يتجاوز فارق التوقيت بين الشفرتين EAV/SAV لأي وصلتين 6G 250 ns عند المصدر.

6 توليد إشارات الوصلة 12G

1.6 تعدد إرسال 12G-SDI، 10 بتات

انظر الجدولين 1-3 و 2-3 من أجل متطلبات قطارات البيانات لكل مسق صورة مصدر وقبل إجراء التسلسل. وبالنسبة للإشارات التي يحتاج فيها السطح البيني الافتراضي ثمانية قطارات بيانات أو أكثر:

يعدد إرسال قطارات البيانات من 1 إلى 8 كلمة كلمة إلى سطح بيني 12G-SDI، 10 بتات.

وينبغي للسطح البيني، 10 بتات، أن يتكون من تعدد إرسال حسب الكلمات لقطارات البيانات من 1 إلى 8 بالترتيب: قطار البيانات 8، قطار البيانات 4، قطار البيانات 6، قطار البيانات 2، قطار البيانات 7، قطار البيانات 3، قطار البيانات 5، قطار البيانات 1، ... إلى آخره.

وبالنسبة للإشارات التي يحتاج فيها السطح البيني الافتراضي ستة عشر قطار بيانات أو أكثر:

يعدد إرسال قطارات البيانات من 9 إلى 16 كلمة كلمة إلى سطح بيني 12G-SDI، 10 بتات.

وينبغي للسطح البيني، 10 بتات، أن يتكون من تعدد إرسال حسب الكلمات لقطارات البيانات من 9 إلى 16 بالترتيب: قطار البيانات 16، قطار البيانات 12، قطار البيانات 14، قطار البيانات 10، قطار البيانات 15، قطار البيانات 11، قطار البيانات 13، قطار البيانات 9، ... إلى آخره.

وبالنسبة للإشارات التي يحتاج فيها السطح البيني الافتراضي أربعة وعشرين قطار بيانات أو أكثر:

يعدد إرسال قطارات البيانات من 17 إلى 24 كلمة كلمة إلى سطح بيني 12G-SDI، 10 بتات.

وينبغي للسطح البيني، 10 بتات، أن يتكون من تعدد إرسال حسب الكلمات لقطارات البيانات من 17 إلى 24 بالترتيب: قطار البيانات 24، قطار البيانات 20، قطار البيانات 22، قطار البيانات 18، قطار البيانات 23، قطار البيانات 19، قطار البيانات 21، قطار البيانات 17، ... إلى آخره.

وبالنسبة للإشارات التي يحتاج فيها السطح البيني الافتراضي اثني وثلاثين قطار بيانات أو أكثر:

يعدد إرسال قطارات البيانات من 25 إلى 32 كلمة كلمة إلى سطح بيني 12G-SDI، 10 بتات.

وينبغي للسطح البيني، 10 بتات، أن يتكون من تعدد إرسال حسب الكلمات لقطارات البيانات من 25 إلى 32 بالترتيب: قطار البيانات 32، قطار البيانات 28، قطار البيانات 30، قطار البيانات 26، قطار البيانات 31، قطار البيانات 27، قطار البيانات 29، قطار البيانات 25، ... إلى آخره.

وقطارات البيانات، 10 بتات، المتوازية المتولدة بهذه الطريقة، ينبغي أن يكون لها تردد للسطح البيني يساوي 1 188 MHz أو 1 188/1,001 MHz.

1.1.6 السطوح البينية، 10 بتات، من النوعين 1 و 2

كما هو مبين في الجدول 3-4 والشكل 3-8، فإن قطارات البيانات الخاصة بالصورة ذات ترددات الرتل 30 و 30/1,001 و 25 و 24 Hz ذات بنية الصورة 1 (4:2:2 أو 4:2:0، 10 بتات)، يكون لها بنية خط بضعف طول مكونات البيانات EAV و SAV و LN و CRC. وقطارات البيانات هذه عندما يعدد إرسالها تفضي إلى سطح بيني 10 بتات متوازٍ من النوع 2. ويعرض الشكل 3-14 السطح البيني، 10 بتات، المتوازي من النوع 2.

وتستعمل جميع الصور الأخرى السطح البيني، 10 بتات، المتوازي من النوع 1. ويعرض الشكل 3-13 السطح البيني، 10 بتات المتوازي من النوع 1.

الشكل 13-3

تعدد إرسال السطح البيئي 12G-SDI، 10 بتات - النوع 1

قطار البيانات 1	EAV 3FF EAV 000 EAV 000 EAV XYZ LN0 LN1 CRC0 CRC1	كلمات شفرة الطمس أو بيانات مساعدة اختيارية	SAV 3FF SAV 000 SAV 000 SAV XYZ	خط نشط رقمي
قطار البيانات 2	EAV 3FF EAV 000 EAV 000 EAV XYZ LN0 LN1 CRC0 CRC1	كلمات شفرة الطمس أو بيانات مساعدة اختيارية	SAV 3FF SAV 000 SAV 000 SAV XYZ	خط نشط رقمي
قطار البيانات 3	EAV 3FF EAV 000 EAV 000 EAV XYZ LN0 LN1 CRC0 CRC1	كلمات شفرة الطمس أو بيانات مساعدة اختيارية	SAV 3FF SAV 000 SAV 000 SAV XYZ	خط نشط رقمي
قطار البيانات 4	EAV 3FF EAV 000 EAV 000 EAV XYZ LN0 LN1 CRC0 CRC1	كلمات شفرة الطمس أو بيانات مساعدة اختيارية	SAV 3FF SAV 000 SAV 000 SAV XYZ	خط نشط رقمي
قطار البيانات 5	EAV 3FF EAV 000 EAV 000 EAV XYZ LN0 LN1 CRC0 CRC1	كلمات شفرة الطمس أو بيانات مساعدة اختيارية	SAV 3FF SAV 000 SAV 000 SAV XYZ	خط نشط رقمي
قطار البيانات 6	EAV 3FF EAV 000 EAV 000 EAV XYZ LN0 LN1 CRC0 CRC1	كلمات شفرة الطمس أو بيانات مساعدة اختيارية	SAV 3FF SAV 000 SAV 000 SAV XYZ	خط نشط رقمي
قطار البيانات 7	EAV 3FF EAV 000 EAV 000 EAV XYZ LN0 LN1 CRC0 CRC1	كلمات شفرة الطمس أو بيانات مساعدة اختيارية	SAV 3FF SAV 000 SAV 000 SAV XYZ	خط نشط رقمي
قطار البيانات 8	EAV 3FF EAV 000 EAV 000 EAV XYZ LN0 LN1 CRC0 CRC1	كلمات شفرة الطمس أو بيانات مساعدة اختيارية	SAV 3FF SAV 000 SAV 000 SAV XYZ	خط نشط رقمي

سطح بيئي افتراضي، 80 بتة

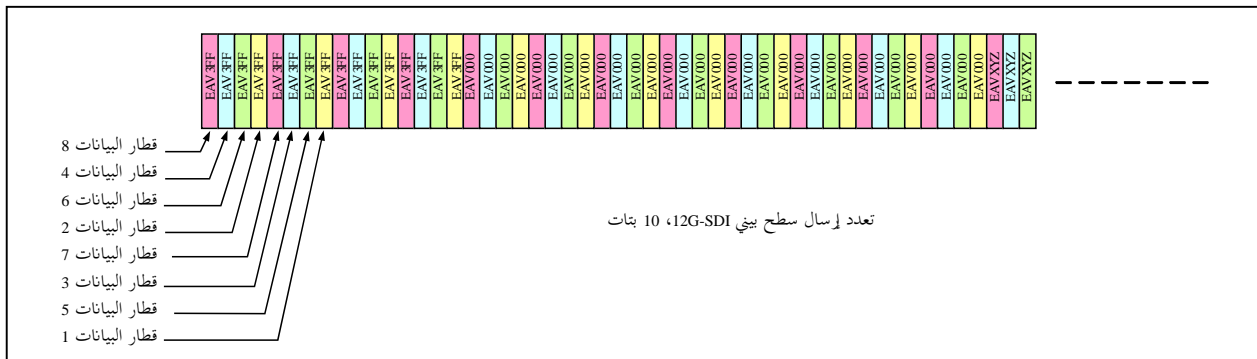


الشكل 14-3

تعدد إرسال السطح البيئي 12G-SDI، 10 بتات، النوع 2

قطار البيانات 1	EAV 3FF EAV 3FF EAV 000 EAV 000 EAV 000 EAV 000 EAV XYZ EAV XYZ LN0 LN0 LN1 LN1 CRC0 CRC0 CRC1 CRC1	كلمات شفرة الطمس أو بيانات مساعدة اختيارية	SAV 3FF SAV 3FF SAV 000 SAV 000 SAV 000 SAV 000 SAV XYZ SAV XYZ	خط نشط رقمي
قطار البيانات 2	EAV 3FF EAV 3FF EAV 000 EAV 000 EAV 000 EAV 000 EAV XYZ EAV XYZ LN0 LN0 LN1 LN1 CRC0 CRC0 CRC1 CRC1	كلمات شفرة الطمس أو بيانات مساعدة اختيارية	SAV 3FF SAV 3FF SAV 000 SAV 000 SAV 000 SAV 000 SAV XYZ SAV XYZ	خط نشط رقمي
قطار البيانات 3	EAV 3FF EAV 3FF EAV 000 EAV 000 EAV 000 EAV 000 EAV XYZ EAV XYZ LN0 LN0 LN1 LN1 CRC0 CRC0 CRC1 CRC1	كلمات شفرة الطمس أو بيانات مساعدة اختيارية	SAV 3FF SAV 3FF SAV 000 SAV 000 SAV 000 SAV 000 SAV XYZ SAV XYZ	خط نشط رقمي
قطار البيانات 4	EAV 3FF EAV 3FF EAV 000 EAV 000 EAV 000 EAV 000 EAV XYZ EAV XYZ LN0 LN0 LN1 LN1 CRC0 CRC0 CRC1 CRC1	كلمات شفرة الطمس أو بيانات مساعدة اختيارية	SAV 3FF SAV 3FF SAV 000 SAV 000 SAV 000 SAV 000 SAV XYZ SAV XYZ	خط نشط رقمي
قطار البيانات 5	EAV 3FF EAV 3FF EAV 000 EAV 000 EAV 000 EAV 000 EAV XYZ EAV XYZ LN0 LN0 LN1 LN1 CRC0 CRC0 CRC1 CRC1	كلمات شفرة الطمس أو بيانات مساعدة اختيارية	SAV 3FF SAV 3FF SAV 000 SAV 000 SAV 000 SAV 000 SAV XYZ SAV XYZ	خط نشط رقمي
قطار البيانات 6	EAV 3FF EAV 3FF EAV 000 EAV 000 EAV 000 EAV 000 EAV XYZ EAV XYZ LN0 LN0 LN1 LN1 CRC0 CRC0 CRC1 CRC1	كلمات شفرة الطمس أو بيانات مساعدة اختيارية	SAV 3FF SAV 3FF SAV 000 SAV 000 SAV 000 SAV 000 SAV XYZ SAV XYZ	خط نشط رقمي
قطار البيانات 7	EAV 3FF EAV 3FF EAV 000 EAV 000 EAV 000 EAV 000 EAV XYZ EAV XYZ LN0 LN0 LN1 LN1 CRC0 CRC0 CRC1 CRC1	كلمات شفرة الطمس أو بيانات مساعدة اختيارية	SAV 3FF SAV 3FF SAV 000 SAV 000 SAV 000 SAV 000 SAV XYZ SAV XYZ	خط نشط رقمي
قطار البيانات 8	EAV 3FF EAV 3FF EAV 000 EAV 000 EAV 000 EAV 000 EAV XYZ EAV XYZ LN0 LN0 LN1 LN1 CRC0 CRC0 CRC1 CRC1	كلمات شفرة الطمس أو بيانات مساعدة اختيارية	SAV 3FF SAV 3FF SAV 000 SAV 000 SAV 000 SAV 000 SAV XYZ SAV XYZ	خط نشط رقمي

سطح بيئي افتراضي، 80 بتة



وينبغي بعد ذلك أن يسلسل كل سطح بيئي 12G-SDI، 10 بتات، معدد إرساله من أجل توليد سطح بيئي 12G-SDI تسلسلي. ويسلسل السطح البيئي 12G-SDI، 10 بتات، المعدد إرساله المتولد من قطارات البيانات من 1 إلى 8 إلى الوصلات 1 للسطح البيئي 12G-SDI التسلسلي.

ويسلسل السطح البيئي 12G-SDI، 10 بتات، المعدد إرساله المتولد من قطارات البيانات من 9 إلى 16 إلى الوصلات 2 للسطح البيئي 12G-SDI التسلسلي.

ويسلسل السطح البيئي 12G-SDI، 10 بتات، المعدد إرساله المتولد من قطارات البيانات من 17 إلى 24 إلى الوصلات 3 للسطح البيئي 12G-SDI التسلسلي.

ويسلسل السطح البيئي 12G-SDI، 10 بتات، المعدد إرساله المتولد من قطارات البيانات من 25 إلى 32 إلى الوصلات 4 للسطح البيئي 12G-SDI التسلسلي.

2.6 السطح البيئي 12G-SDI التسلسلي

1.2.6 إدخال بئة التزامن

تكرار النماذج ذات القيم $3FF_h$ أو 000_h في تعدد إرسال السطح البيئي المتوازي 12G-SDI، 10 بتات يمكن أن يفضى إلى تغذية طويلة المدى لمتعددة حدود الخلط بقيم 1 و 0.

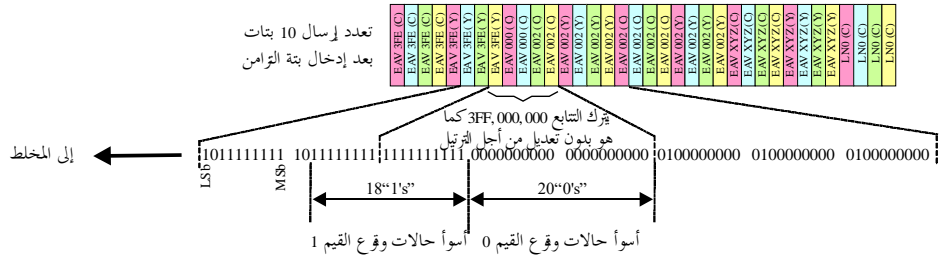
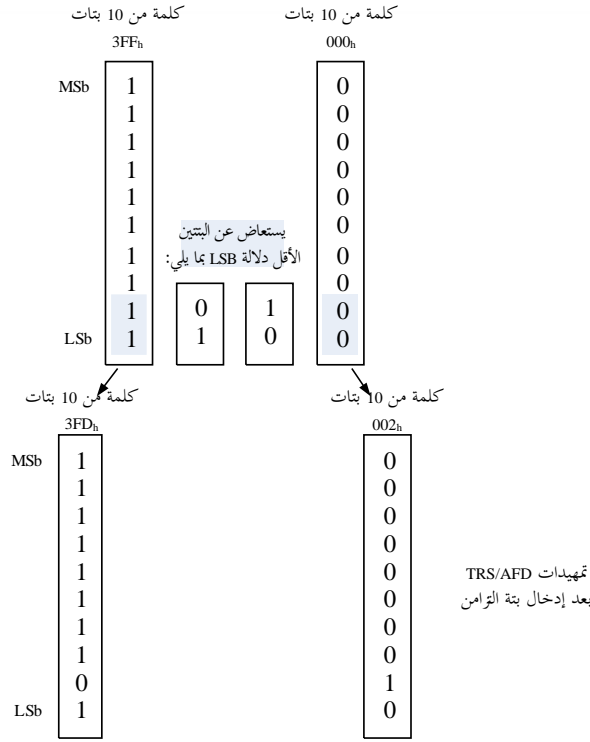
ولمنع ذلك، ينبغي تعديل قطار بيانات تعدد إرسال السطح البيئي المتوازي، 10 بتات، بحيث يستعاض عن البتتين الأقل دلالة ذات كلمات الشفرة المتكررة $3FF_h$ أو 000_h بقيم بئة التزامن 10b بالنسبة لكلمات 000_h و 01b بالنسبة للكلمات $3FF_h$.

ولضمان إمكانية تحقيق التزامن وتراصف الكلمات باعتمادية في المستقبل، ينبغي الإبقاء على تتابع واحد كامل من التمهيدات - 000_h , 000_h , $3FF_h$ - بدون تعديل كما هو موضح في الشكل 3-12.

وعملية إدخال بئة التزامن هذه ينبغي عكسها عند استعادة المستقبل لنماذج البيانات $3FF_h$ أو 000_h الأصلية.

الشكل 15-3

عملية إدخال بنية التزامن



2.2.6 تشفير القناة وتسلسلها

ينبغي أن يجري تشفير القناة وتسلسلها طبقاً للفقرتين 2.2.4 "التسلسل" والفقرة 3.2.4 "تشفير القناة" بالتوصية ITU-BT.1120-8.

3.2.6 الميقاتية التسلسلية

ينبغي أن يكون تردد الميقاتية التسلسلية عشرة أضعاف تردد السطح البيئي 10 بتات المتوازي، أي 11,88 أو 11,88/1,001 GHz.

4.2.6 التأخير بين الوصلات

في الحالات التي تنقل فيها صورة عبر وصلات 12G متعددة، ينبغي ألا يتجاوز فارق التوقيت بين الشفرتين EAV/SAV لأي وصلتين 12G 250 ns عند المصدر.

7 توليد إشارات الوصلة 24G

1.7 تعدد إرسال 24G-SDI، 10 بتات

انظر الجدولين 1-3 و 2-3 من أجل متطلبات قطارات البيانات لكل مسق صورة مصدر وقبل إجراء التسلسل.

بالنسبة للإشارات التي يحتاج فيها السطح البيني الافتراضي ستة عشر قطار بيانات أو أكثر:

يعدد إرسال قطارات البيانات من 1 إلى 16 كلمة كلمة إلى سطح بيني 24G-SDI، 10 بتات.

وينبغي للسطح البيني، 10 بتات، أن يتكون من تعدد إرسال حسب الكلمات لقطارات البيانات من 1 إلى 16 بالترتيب: قطار البيانات 16، قطار البيانات 8، قطار البيانات 12، قطار البيانات 4، قطار البيانات 14، قطار البيانات 6، قطار البيانات 10، قطار البيانات 2، قطار بيانات 15، قطار بيانات 17، قطار بيانات 11، قطار بيانات 3، قطار بيانات 13، قطار بيانات 5، قطار بيانات 9، قطار بيانات 1 ... إلى آخره.

وبالنسبة للإشارات التي يحتاج فيها السطح البيني الافتراضي اثني وثلاثين قطار بيانات أو أكثر:

يعدد إرسال قطارات البيانات من 17 إلى 32 كلمة كلمة إلى سطح بيني 24G-SDI، 10 بتات.

وينبغي للسطح البيني، 10 بتات، أن يتكون من تعدد إرسال حسب الكلمات لقطارات البيانات من 17 إلى 32 بالترتيب: قطار البيانات 32، قطار البيانات 24، قطار البيانات 28، قطار البيانات 20، قطار البيانات 30، قطار البيانات 22، قطار البيانات 26، قطار البيانات 18، قطار بيانات 31، قطار بيانات 23، قطار بيانات 27، قطار بيانات 19، قطار بيانات 29، قطار بيانات 21، قطار بيانات 25، قطار بيانات 17 ... إلى آخره.

وبالنسبة للإشارات التي يحتاج فيها السطح البيني الافتراضي أربعة وثلاثين قطار بيانات أو أكثر:

يعدد إرسال قطارات البيانات من 33 إلى 48 كلمة كلمة إلى سطح بيني 24G-SDI، 10 بتات.

وينبغي للسطح البيني، 10 بتات، أن يتكون من تعدد إرسال حسب الكلمات لقطارات البيانات من 33 إلى 48 بالترتيب: قطار البيانات 48، قطار البيانات 40، قطار البيانات 42، قطار البيانات 36، قطار البيانات 46، قطار البيانات 38، قطار البيانات 42، قطار البيانات 34، قطار بيانات 49، قطار بيانات 39، قطار بيانات 43، قطار بيانات 35، قطار بيانات 45، قطار بيانات 37، قطار بيانات 41، قطار بيانات 33 ... إلى آخره.

وبالنسبة للإشارات التي يحتاج فيها السطح البيني الافتراضي ستة وأربعين قطار بيانات أو أكثر:

يعدد إرسال قطارات البيانات من 49 إلى 64 كلمة كلمة إلى سطح بيني 24G-SDI، 10 بتات.

وينبغي للسطح البيني، 10 بتات، أن يتكون من تعدد إرسال حسب الكلمات لقطارات البيانات من 49 إلى 64 بالترتيب: قطار البيانات 64، قطار البيانات 56، قطار البيانات 60، قطار البيانات 52، قطار البيانات 62، قطار البيانات 54، قطار البيانات 58، قطار البيانات 50، قطار بيانات 63، قطار بيانات 55، قطار بيانات 59، قطار بيانات 51، قطار بيانات 61، قطار بيانات 53، قطار بيانات 57، قطار بيانات 49 ... إلى آخره.

وقطارات البيانات، 10 بتات، المتوازية المتولدة بهذه الطريقة، ينبغي أن يكون لها تردد للسطح البيني يساوي 2 376 أو 2 376/1,001 MHz.

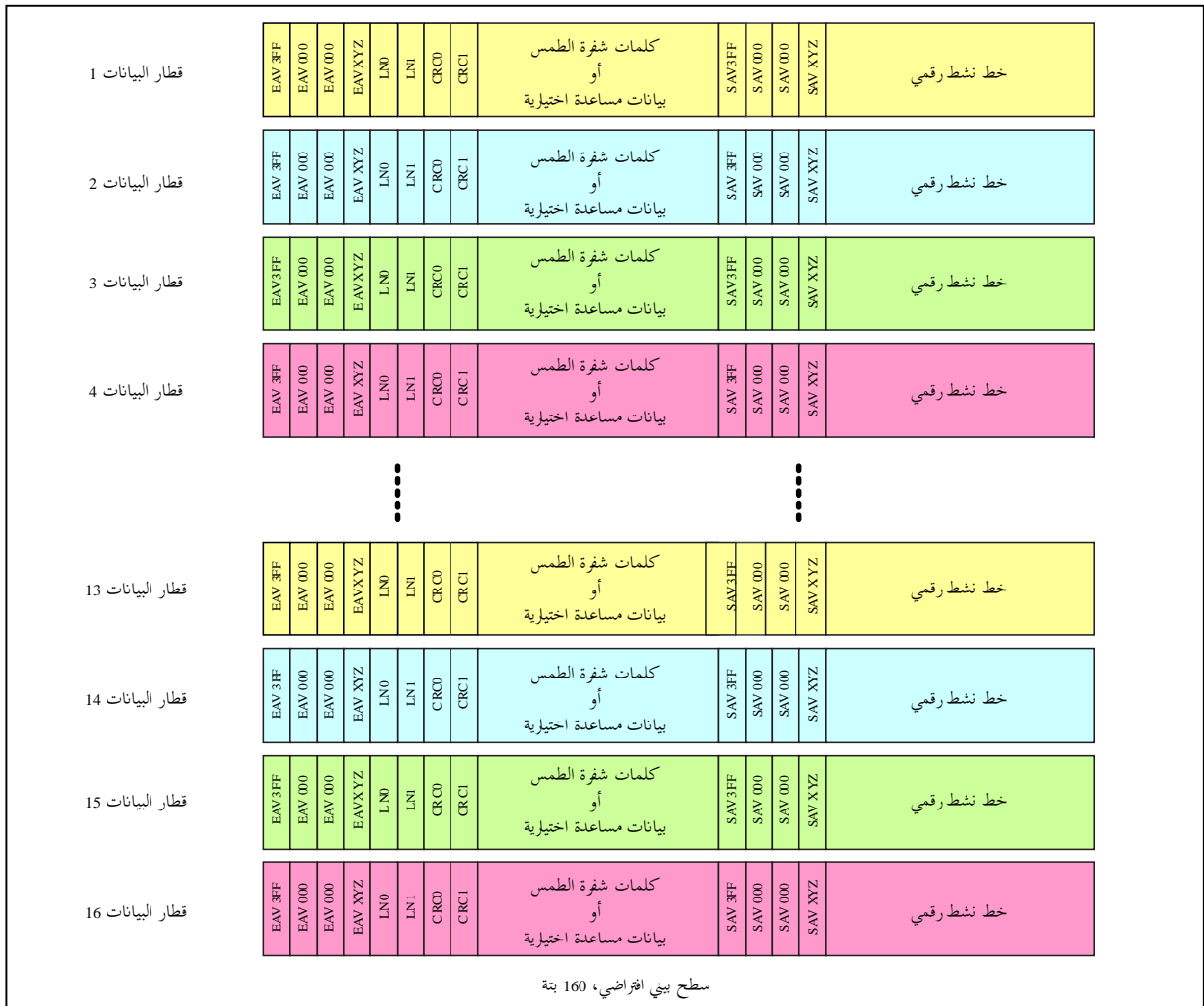
1.1.7 السطح البينية، 10 بتات، من النوعين 1 و 2

كما هو مبين في الجدول 3-4 والشكل 3-8، فإن قطارات البيانات الخاصة بالصورة ذات ترددات الرتل 30 و 30/1,001 و 25 و 24 Hz ذات بنية الصورة 1 (4:2:2 أو 4:2:0، 10 بتات)، يكون لها بنية خط بضعف طول مكونات البيانات EAV و SAV و LN و CRC. وقطارات البيانات هذه عندما يعدد إرسالها تفضي إلى سطح بيني 10 بتات متوازٍ من النوع 2. ويعرض الشكل 3-17 السطح البيني، 10 بتات، المتوازي من النوع 2.

وتستعمل جميع الصور الأخرى السطح البيئي، 10 بتات، المتوازي من النوع 1. ويعرض الشكل 3-16 السطح البيئي، 10 بتات المتوازي من النوع 1.

الشكل 3-16

تعدد إرسال السطح البيئي 24G-SDI، 10 بتات - النوع 1

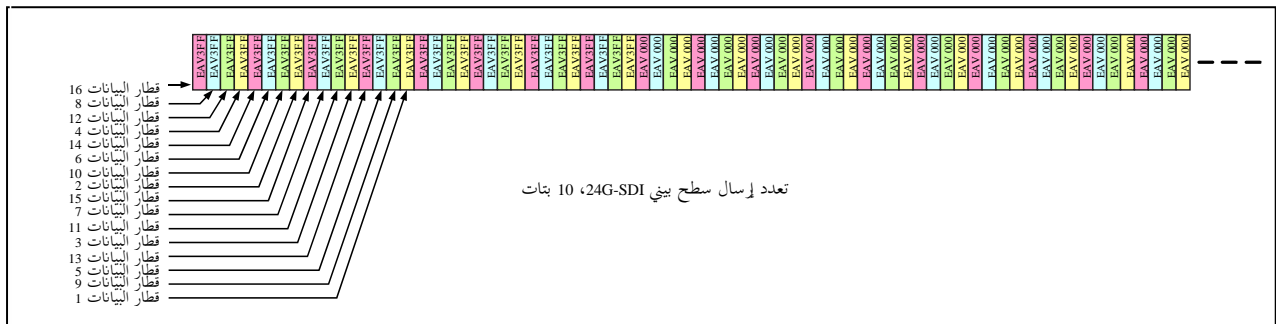


الشكل 3-17

تعدد إرسال السطح البيئي 24G-SDI، 10 بتات - النوع 2

قطار البيانات 1	EAV 3FF SAV 3FF EAV 000 EAV 000 EAV 000 EAV 000 EAV XYZ EAV XYZ LN0 LN0 LN1 LN1 LN1 LN1 CRC0 CRC0 CRC0 CRC1 CRC1	كلمات شفرة الطمس أو بيانات مساعدة اختيارية	SAV 3FF SAV 3FF SAV 000 SAV 000 SAV 000 SAV 000 SAV XYZ SAV XYZ	خط نشط رقمي
قطار البيانات 2	EAV 3FF SAV 3FF EAV 000 EAV 000 EAV 000 EAV 000 EAV XYZ EAV XYZ LN0 LN0 LN1 LN1 LN1 LN1 CRC0 CRC0 CRC0 CRC1 CRC1	كلمات شفرة الطمس أو بيانات مساعدة اختيارية	SAV 3FF SAV 3FF SAV 000 SAV 000 SAV 000 SAV 000 SAV XYZ SAV XYZ	خط نشط رقمي
قطار البيانات 3	EAV 3FF SAV 3FF EAV 000 EAV 000 EAV 000 EAV 000 EAV XYZ EAV XYZ LN0 LN0 LN1 LN1 LN1 LN1 CRC0 CRC0 CRC0 CRC1 CRC1	كلمات شفرة الطمس أو بيانات مساعدة اختيارية	SAV 3FF SAV 3FF SAV 000 SAV 000 SAV 000 SAV 000 SAV XYZ SAV XYZ	خط نشط رقمي
قطار البيانات 4	EAV 3FF SAV 3FF EAV 000 EAV 000 EAV 000 EAV 000 EAV XYZ EAV XYZ LN0 LN0 LN1 LN1 LN1 LN1 CRC0 CRC0 CRC0 CRC1 CRC1	كلمات شفرة الطمس أو بيانات مساعدة اختيارية	SAV 3FF SAV 3FF SAV 000 SAV 000 SAV 000 SAV 000 SAV XYZ SAV XYZ	خط نشط رقمي
⋮				
قطار البيانات 13	EAV 3FF SAV 3FF EAV 000 EAV 000 EAV 000 EAV 000 EAV XYZ EAV XYZ LN0 LN0 LN1 LN1 LN1 LN1 CRC0 CRC0 CRC0 CRC1 CRC1	كلمات شفرة الطمس أو بيانات مساعدة اختيارية	SAV 3FF SAV 3FF SAV 000 SAV 000 SAV 000 SAV 000 SAV XYZ SAV XYZ	خط نشط رقمي
قطار البيانات 14	EAV 3FF SAV 3FF EAV 000 EAV 000 EAV 000 EAV 000 EAV XYZ EAV XYZ LN0 LN0 LN1 LN1 LN1 LN1 CRC0 CRC0 CRC0 CRC1 CRC1	كلمات شفرة الطمس أو بيانات مساعدة اختيارية	SAV 3FF SAV 3FF SAV 000 SAV 000 SAV 000 SAV 000 SAV XYZ SAV XYZ	خط نشط رقمي
قطار البيانات 15	EAV 3FF SAV 3FF EAV 000 EAV 000 EAV 000 EAV 000 EAV XYZ EAV XYZ LN0 LN0 LN1 LN1 LN1 LN1 CRC0 CRC0 CRC0 CRC1 CRC1	كلمات شفرة الطمس أو بيانات مساعدة اختيارية	SAV 3FF SAV 3FF SAV 000 SAV 000 SAV 000 SAV 000 SAV XYZ SAV XYZ	خط نشط رقمي
قطار البيانات 16	EAV 3FF SAV 3FF EAV 000 EAV 000 EAV 000 EAV 000 EAV XYZ EAV XYZ LN0 LN0 LN1 LN1 LN1 LN1 CRC0 CRC0 CRC0 CRC1 CRC1	كلمات شفرة الطمس أو بيانات مساعدة اختيارية	SAV 3FF SAV 3FF SAV 000 SAV 000 SAV 000 SAV 000 SAV XYZ SAV XYZ	خط نشط رقمي

سطح بيئي افتراضي، 160 بتة



وينبغي بعد ذلك أن يسلسل كل سطح بيئي 24G-SDI، 10 بتات، معدد إرساله من أجل توليد سطح بيئي 24G-SDI تسلسلي. ويسلسل السطح البيئي 24G-SDI، 10 بتات، المعدد إرساله المتولد من قطارات البيانات من 1 إلى 16 إلى الوصلات 1 للسطح البيئي 24G-SDI التسلسلي.

ويسلسل السطح البيئي 24G-SDI، 10 بتات، المعدد إرساله المتولد من قطارات البيانات من 17 إلى 32 إلى الوصلات 2 للسطح البيئي 24G-SDI التسلسلي.

ويسلسل السطح البيئي 24G-SDI، 10 بتات، المعدد إرساله المتولد من قطارات البيانات من 33 إلى 48 إلى الوصلات 3 للسطح البيئي 24G-SDI التسلسلي.

ويسلسل السطح البيئي 24G-SDI، 10 بتات، المعدد إرساله المتولد من قطارات البيانات من 49 إلى 64 إلى الوصلات 4 للسطح البيئي 24G-SDI التسلسلي.

2.7 السطح البيئي 12G-SDI التسلسلي

1.2.7 إدخال بئة التزامن

تكرار النماذج ذات القيم $3FF_h$ أو 000_h في تعدد إرسال السطح البيئي المتوازي 24G-SDI، 10 بتات يمكن أن يفضى إلى تغذية طويلة المدى لمتعددة حدود الخلط بقيم 1 و 0.

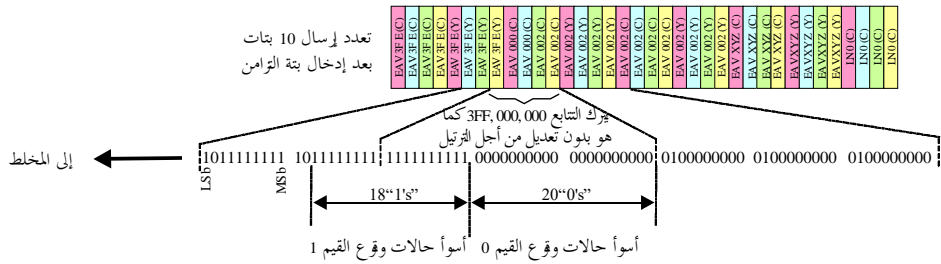
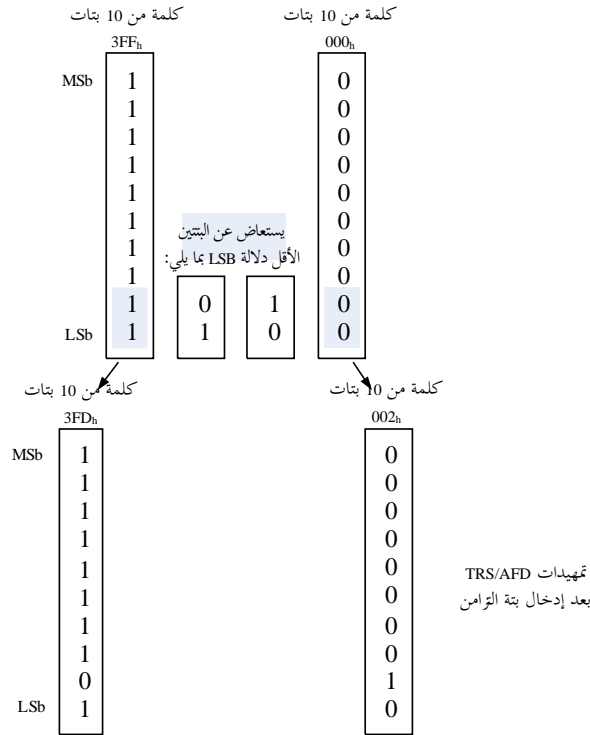
ولمنع ذلك، ينبغي تعديل قطار بيانات تعدد إرسال السطح البيئي المتوازي، 10 بتات، بحيث يستعاض عن البتتين الأقل دلالة ذات كلمات الشفرة المتكررة $3FF_h$ أو 000_h بقيم بئة التزامن 10b بالنسبة لكلمات 000_h و 01b بالنسبة للكلمات $3FF_h$.

ولضمان إمكانية تحقيق التزامن وتراصف الكلمات باعتمادية في المستقبل، ينبغي الإبقاء على تتابع واحد كامل من التمهيدات - 000_h , 000_h , $3FF_h$ - بدون تعديل كما هو موضح في الشكل 3-15.

وعملية إدخال بئة التزامن هذه ينبغي عكسها عند استعادة المستقبل لنماذج البيانات $3FF_h$ أو 000_h الأصلية.

الشكل 18-3

عملية إدخال بنية التزامن



2.2.7 تشفير القناة وتسلسلها

ينبغي أن يجري تشفير القناة وتسلسلها طبقاً للفقرتين 2.2.4 "التسلسل" والفقرة 3.2.4 "تشفير القناة" بالتوصية ITU-BT.1120-8.

3.2.7 الميقاتية التسلسلية

ينبغي أن يكون تردد الميقاتية التسلسلية عشرة أضعاف تردد السطح البيني 10 بتات المتوازي، أي 23,76 أو 23,76/1,001 GHz.

4.2.7 التأخير بين الوصلات

في الحالات التي تنقل فيها صورة عبر وصلات 24G متعددة، ينبغي ألا يتجاوز فارق التوقيت بين الشفرتين EAV/SAV لأي وصلتين 24G 250 ns عند المصدر.

8 السطح البيئي من الكبلات المحورية

1.8 مستويات إشارات المولد ومواصفاتها

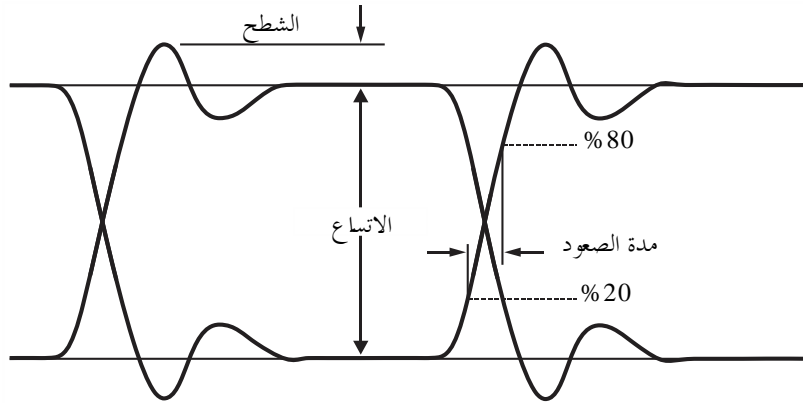
تعرف هذه المواصفات من أجل قياس الخرج التسلسلي لمصدر مشتق من إشارة ميدان متوازٍ. وينبغي قياس خرج المولد عبر حمل مقاوم 75 أوم موصل عن طريق كبل محوري طوله 1 متر وموصلات BNC⁸ بمقاومة 75 أوم تلبي المتطلبات المحددة في الفقرة 2.8.

ويصور الشكل 19-3 أبعاد القياس من أجل الاتساع ومدة الصعود والسطح.

وينبغي أن يكون للمولد دائرة خرج غير متوازنة بمعاوقة مصدر تساوي 75 أوم وينبغي أن يلبي متطلبات خسارة العودة المحددة في الجدول 12-3.

الشكل 19-3

أبعاد قياس شكل الموجة



ينبغي أن يكون اتساع الإشارة من الذروة إلى الذروة $800 \pm 10\%$ mV.

وينبغي أن تكون إزاحة التيار المستمر، كما هي محددة بواسطة نقطة نصف الاتساع $0,0 \pm 0,5$ V، اسمياً.

وبالنسبة لأي سطح بيئي 6G، ينبغي ألا تتجاوز مدد الصعود والهبوط، المحددة بين 20% و 80%، القيمة 80 ps وينبغي ألا تختلف بأكثر من 30 ps.

وبالنسبة لأي سطح بيئي 12G، ينبغي ألا تتجاوز مدد الصعود والهبوط، المحددة بين 20% و 80%، القيمة 45 ps وينبغي ألا تختلف بأكثر من 18 ps.

وبالنسبة لأي سطح بيئي 24G، ينبغي ألا تتجاوز مدد الصعود والهبوط، المحددة بين 20% و 80%، القيمة 28 ps وينبغي ألا تختلف بأكثر من 8 ps.

وينبغي ألا يزيد شطوح حافتي الصعود والهبوط لشكل الموجة عن 10% من الاتساع.

⁸ يشير الموصل BNC إلى موصل يفي بالمواصفات الميكانيكية للملحق A بالمعيار IEC 61196-8 والمواصفات الكهربائية الواردة في الجزء 3 من هذه التوصية.

يجب ألا يتجاوز انزياح اتساع الخرج الناجم عن إشارات لها مكونة هامة من تيار مستمر تظهر في خط أفقي (إشارات مَرضية) القيمة 50 mV فوق أو دون القيمة المتوسطة لغللاف الإشارة من الدروة إلى الدروة. (تحدد هذه المواصفة بالفعل ثابتة زمنية لتزواج خرج أدنى).

والارتعاش في توقيت حالات الانتقال لإشارة البيانات ينبغي أن يأخذ القيم المبينة في الجدول 11-3 من أجل الامتثال للجزء 3 من هذه التوصية.

وحدة الفاصل تعادل $1/f_c$. وينبغي أن تتقيد مواصفات وطرائق قياس الارتعاش بما جاء في التوصية ITU-R BT.1363 - مواصفات وطرائق قياس الارتعاش بالنسبة إلى الإشارات متسلسلة البتات الممتثلة للتوصيات ITU-R BT.656 و ITU-R BT.799 و ITU-R BT.1120.

الجدول 11-3

مواصفات الارتعاش

المعلمة	القيمة			الوصف
	24G	12G	6G	
F1	Hz 10	Hz 10	Hz 10	ارتعاش توقيت حافة النطاق الدنيا (حد مواصفة التردد الأدنى)
F3	kHz 100	kHz 100	kHz 100	ارتعاش تراصف حافة النطاق الدنيا
F4	$1/10^{\text{th}} <$ معدل الميقاتية (MHz 2356<)	$1/10^{\text{th}} <$ معدل الميقاتية (MHz 1188<)	$1/10^{\text{th}} <$ معدل الميقاتية (MHz 594<)	حافة النطاق العليا
A1	UI 16 (psec 673)	UI 8 (psec 673)	UI 4 (psec 673)	ارتعاش التوقيت معبر عنه بفواصل الوحدة
A2	UI 0,3 (psec 14)	UI 0,3 (psec 28)	UI 0,3 (psec 56)	ارتعاش التراصف
إشارة الاختبار	إشارة اختبار تدرج الألوان	إشارة اختبار تدرج الألوان	إشارة اختبار تدرج الألوان	تدرج الألوان المختار كإشارة اختبار غير ضاغطة لقياسات الارتعاش

2.8 مستويات إشارة المستقبل ومواصفاتها

ينبغي أن يقدم مستقبل إشارة السطح البيني التسلسلي معاوقة مقدارها 75 أوم وينبغي أن يفي بمتطلبات خسارة العودة المعروفة في الفقرة 1.2.8.

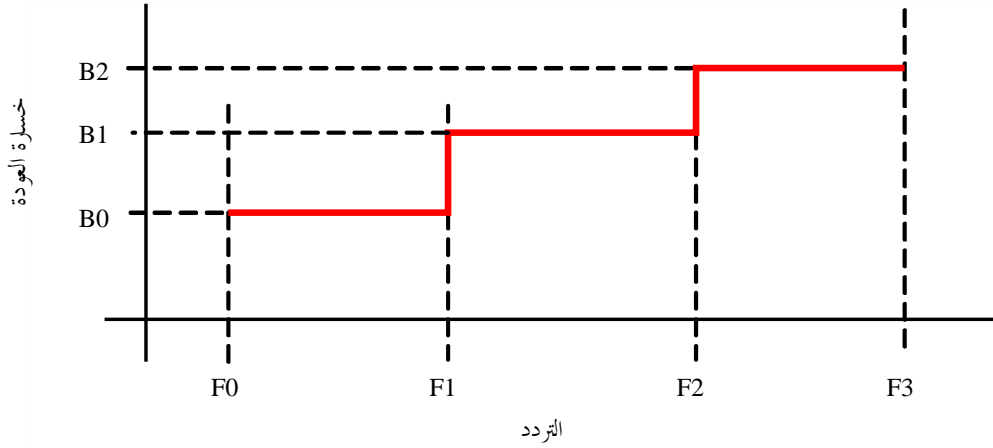
المستقبلات التي تعمل بخسارات في كبلات الدخل في مدى يصل إلى 40 dB عند منتصف تردد الميقاتية هي المستقبلات النمطية؛ ومع ذلك، يمكن قبول مستقبلات مصممة للعمل بتوهين أكبر أو أقل للإشارة.

1.2.8 خسارة العودة للسطح البيني 6G

ينبغي أن يكون للدائرة غير المتوازنة للمولد والمستقبل خسارة عودة تتفق مع المخطط المبين في الشكل 3-20 طبقاً للمعلمات المدرجة في الجدول 12-3.

الشكل 20-3

خسارة العودة للسطح البيئي 6G



الجدول 12-3

معلومات خسارة العودة للسطح البيئي 6G

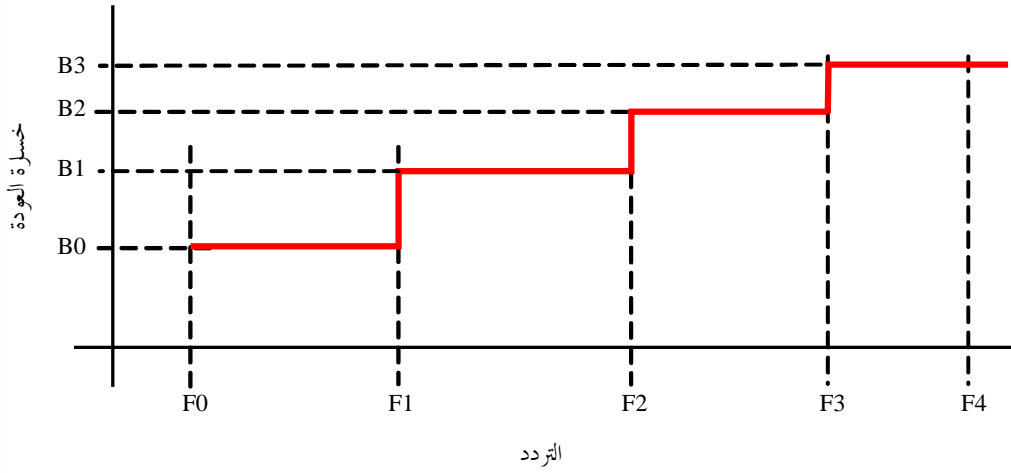
الوصف	القيمة	المعلمة
خسارة العودة لحافة النطاق الدنيا	MHz 5	F0
خسارة العودة لانتقال حافة النطاق الدنيا	GHz 1,485	F1
خسارة العودة لانتقال حافة النطاق العليا	GHz 3	F2
خسارة العودة لحافة النطاق العليا	Hz 6G	F3
خسارة العودة للترددات من f0 إلى f1	dB 15-	B0
خسارة العودة للترددات من f1 إلى f2	dB 10-	B1
خسارة العودة للترددات من f2 إلى f3	dB 7-	B2

2.2.8 خسارة العودة للسطح البيئي 12G

ينبغي أن يكون للدائرة غير المتوازنة للمولد والمستقبل خسارة عودة تتفق مع المخطط المبين في الشكل 21-3 طبقاً للمعلومات المدرجة في الجدول 13-3.

الشكل 21-3

خسارة العودة للسطح البيئي 12G



الجدول 13-3

معلومات خسارة العودة للسطح البيئي 12G

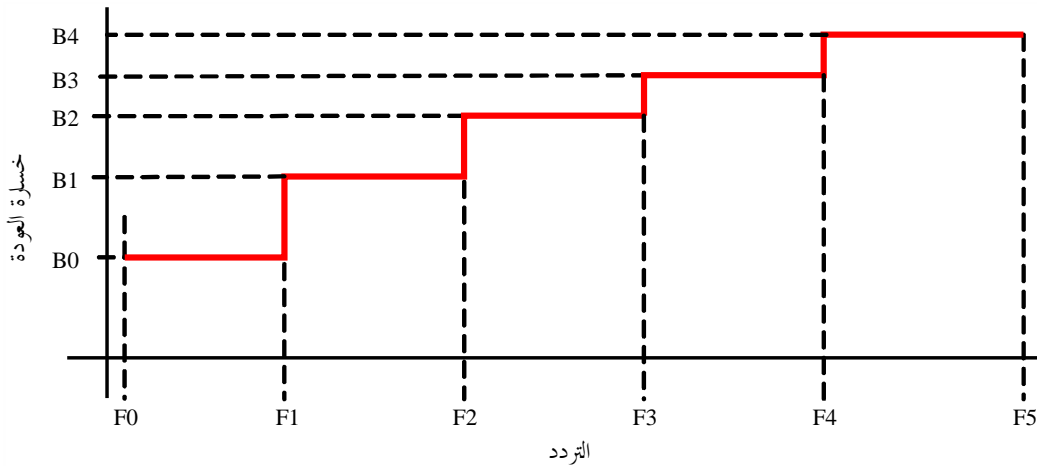
المعلمة	القيمة	الوصف
F0	MHz 5	خسارة العودة لحافة النطاق الدنيا
F1	GHz 1,485	خسارة العودة لانتقال حافة النطاق الدنيا
F2	GHz 3	خسارة العودة لحافة النطاق الأوسط
F3	GHz 6	خسارة العودة لحافة النطاق الأوسط
F4	GHz 12	خسارة العودة لحافة النطاق العليا
B0	dB 15-	خسارة العودة للترددات من f0 إلى f1
B1	dB 10-	خسارة العودة للترددات من f1 إلى f2
B2	dB 7-	خسارة العودة للترددات من f2 إلى f3
B3	dB 4-	خسارة العودة للترددات من f3 إلى f4

3.2.8 خسارة العودة للسطح البيئي 24G

ينبغي أن يكون للدائرة غير المتوازنة للمولد والمستقبل خسارة عودة تتفق مع المخطط المبين في الشكل 22-3 طبقاً للمعلومات المدرجة في الجدول 14-3.

الشكل 22-3

خسارة العودة للسطح البيئي 24G



الجدول 14-3

معلومات خسارة العودة للسطح البيئي 24G

المعلمة	القيمة	الوصف
F0	5 MHz	خسارة العودة لحافة النطاق الدنيا
F1	1,485 GHz	خسارة العودة لانتقال حافة النطاق الدنيا
F2	3 GHz	خسارة العودة لحافة النطاق الأوسط
F3	6 GHz	خسارة العودة للحافة العليا للنطاق الأوسط
F4	12 GHz	خسارة العودة للحافة العليا للنطاق الأوسط العلوي
F5	24 GHz	خسارة العودة لحافة النطاق العليا
B0	15- dB	خسارة العودة للترددات من f0 إلى f1
B1	10- dB	خسارة العودة للترددات من f1 إلى f2
B2	7- dB	خسارة العودة للترددات من f2 إلى f3
B3	4- dB	خسارة العودة للترددات من f3 إلى f4
B4	2- dB	خسارة العودة للترددات من f4 إلى f5

9 السطح البيئي البصري

توفر التوصية ITU-R BT.1367 معلومات بخصوص استعمال كبلات ألياف بصرية أحادية الأسلوب ومتعددة الأساليب في حمل البيانات التسلسلية المعرّفة في التوصيات ITU-R BT.656 و ITU-R BT.799 و ITU-R BT.1120 (بمعدلات من 270 Mbit/s إلى 2,97 Gbit/s).

ويوسع هذا القسم من مجال التوصية ITU-R BT.1367 من أجل حمل البيانات التسلسلية 6G و 12G و 24G المعرّفة في القسم الخاص بالكبلات المحورية أعلاه.

الترزيم المادي والموصلات الخاصة بوحدات المرسلات والمستقبلات

ينبغي للسطح البيني أن يتطابق مع موصلات الميدان البصري لوحدات المرسلات والمستقبلات ويعزز المتطلبات المحددة في التوصية ITU-R BT.1367.

ينبغي للموصلات المفضلة للميدان البصري لوحدات المرسلات والمستقبلات، وفي مقاطع كبلات الدخل والخرج الموائمة لها، أن تكون على نمط LC/PC، طبقاً لما جاء في التوصية ITU-R BT.1367.

1.9 وحدة المرسل

ينبغي لوحدة المرسل أن تتفق مع معلمات الوصلة منخفضة القدرة (قصيرة المدى) والقدرة المتوسطة (متوسطة المدى) والقدرة العالية (طويلة المدى) المعرفة في التوصية ITU-R BT.1367 مع الاستثناءات التالية:

- مدد الصعود والهبوط - المقاسة بعد مرشاح بيسيل-طومسون من الدرجة الرابعة عند نقطة 3 dB بمقدار 0,75 من معدل البيانات - ينبغي أن تكون على النحو الموصف في قسم الكبلات المحورية أعلاه فيما يتعلق بالمتطلبات الكهربائية لمدد الصعود/الهبوط.
- ينبغي أن يكون الارتعاش الأقصى المتأصل (البصري) على النحو الموصف في قسم الكبلات المحورية أعلاه.
- عرض الخط الطيفي الأقصى بين نقاط منتصف القدرة للموصلات 6G و 12G منخفضة القدرة أحادية الأسلوب، ينبغي أن يكون 4 nm
- عرض الخط الطيفي الأقصى بين نقاط منتصف القدرة للموصلات 24G على جميع مستويات القدرة، ينبغي أن يكون 1 nm.
- القدرة البصرية القصوى للموصلات 6G و 12G متوسطة القدرة ينبغي أن تكون +0,5 dBm.
- القدرة البصرية القصوى للموصلات 24 عالية القدرة ينبغي أن تكون +3 dBm.
- القدرة البصرية القصوى للموصلات 24 عالية القدرة ينبغي أن تكون -1 dBm.

1.1.9 وسم وحدة المرسل

ينبغي أن يتفق وسم وحدة المرسل مع متطلبات وسم وحدة المرسل المعرفة في التوصية ITU-R BT.1367 مع الاستثناءات التالية:

- ينبغي أن يدعم العنصر <signal type> القيم الإضافية التالية:
 - "E" لبيان دعم الإشارات 6G.
 - "F" لبيان دعم الإشارات 12G.
 - "G" لبيان دعم الإشارات 24G.

2.9 وحدة المستقبل

ينبغي لوحدة المستقبل أن تتفق مع المتطلبات المعرفة في التوصية ITU-R BT.1367 مع الاستثناءات التالية:

- ينبغي للإشارة الكهربائية لخرج وحدة المستقبل أن تتفق مع قسم الكبلات المحورية أعلاه عند استقبال إشارة بصرية طبقاً للجدول 2 بالتوصية ITU-R BT.1367 - مواصفات إشارة دخل المستقبل البصري.
- ينبغي أن يكون الارتعاش الأقصى على النحو الموصف في قسم الكبلات المحورية أعلاه.

- قدرة الدخل الدنيا كما هي محددة في الجدول 2 من التوصية ITU-R BT.1367 - مواصفات إشارة دخل المستقبل البصري، ينبغي أن تكون:
 - -14 dBm للإشارات 6G.
 - -14 dBm للإشارات 12G.
 - -9 dBm للإشارات 24G.
- قدرة الحمل الزائد الدنيا للدخل كما هي محددة في الجدول 2 من التوصية ITU-R BT.1367 - مواصفات إشارة دخل المستقبل البصري، ينبغي أن تكون -0,5 dBm بالنسبة للمستقبلات البصرية المطابقة للجزء 3 من هذه التوصية.

2.2.9 وسم وحدة المستقبل

- ينبغي أن يتفق وسم وحدة المستقبل مع متطلبات وسم وحدة المستقبل المعرفة في التوصية ITU-R BT.1367 مع الاستثناءات التالية:
- ينبغي أن يدعم العنصر <signal type> القيم الإضافية التالية:
 - "E" لبيان دعم الإشارات 6G.
 - "F" لبيان دعم الإشارات 12G.
 - "G" لبيان دعم الإشارات 24G.

مواصفات دارات وموصلات الألياف البصرية

للامتثال للجزء 3 من هذه التوصية، ينبغي اختيار دارات وموصلات الألياف البصرية المستخدمة في شبكة SDI بصرية طبقاً للمواصفات المعرفة في التوصية ITU-R BT.1367 (أنواع الألياف وخسارة العودة للموصلات).

3.2.9 اختيار أطوال الموجة⁹

- بالنسبة للموصلات الأحادية أو الموصلات المتعددة التي تستعمل ألياف متعددة مع طول الموجة وحيد لكل كبل:
- طول الموجة المركزي الاسمي للألياف أحادية الأسلوب: 1 311 nm.
 - طول الموجة المركزي الاسمي للألياف متعددة الأساليب: 850 nm.
- وبالنسبة للموصلات المتعددة التي تستعمل تعدد الإرسال CWDM:

الجدول 3-15

أطوال الموجة المركزية الاسمية الموصى بها

عدد الوصلات	طول الموجة 1 للوصلة 1	طول الموجة 2 للوصلة 2	طول الموجة 3 للوصلة 3	طول الموجة 4 للوصلة 4	طول الموجة 5 للوصلة 5	طول الموجة 6 للوصلة 6	طول الموجة 7 للوصلة 7	طول الموجة 8 للوصلة 8
ثنائية	1 531	1 551	-	-	-	-	-	-
رباعية	1 531	1 551	1 571	1 511	-	-	-	-
ثمانية	1 531	1 551	1 571	1 511	1 591	1 491	1 611	1 471

⁹ تستعمل هذه الوصلات عادةً للموصلات من نقطة إلى نقطة داخل مرفق ويجوز للمستعملين والمصنعين استعمال أطوال موجة بديلة.

المرفق 1

بالجزء 3

(إعلامي)

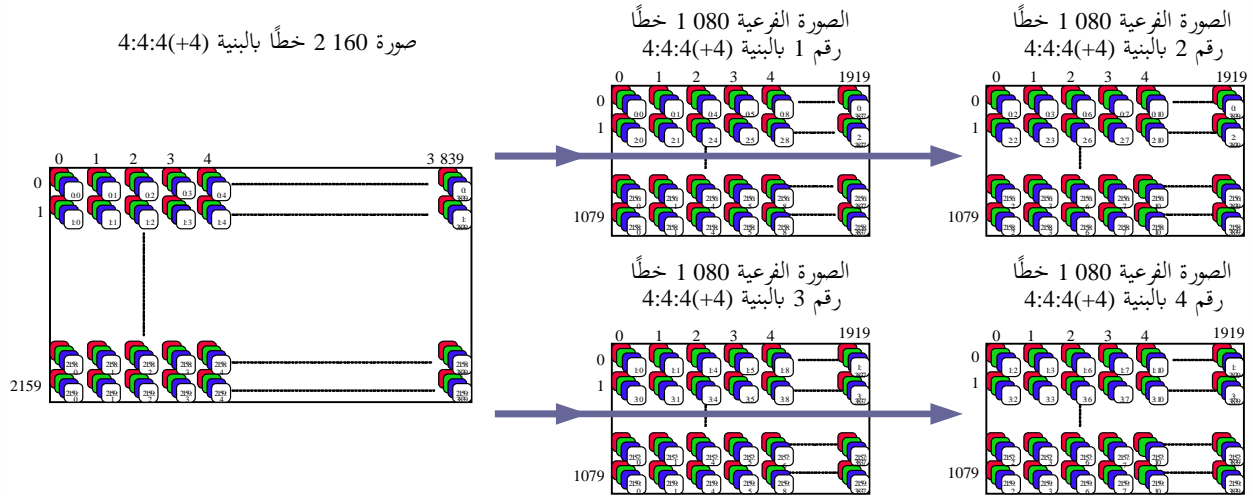
تقسيم الصورة حسب بنية الصورة

بالنسبة لعملية التقسيم بالتشذير بعينتين المستخدمة في الجزء 3 من هذه التوصية، تكون بنية الصورة الفرعية لبنى الصور 4:4:4 و 4:4:4+4 و 4:2:2+4، هي نفس بنية صورة المصدر.

ويعرض الشكل 1-1-3 مثلاً لصورة 2 160 خطأً ببنية صورة 4:4:4 أو 4:4:4+4 مقسمة إلى أربع صور 1 080 خطأً.

الشكل 1-1-3

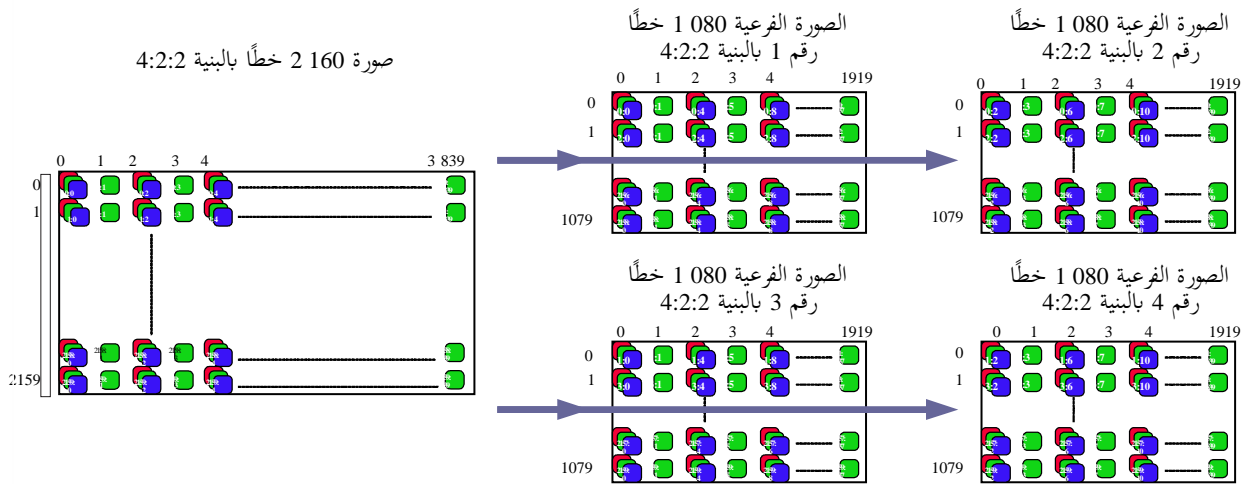
تقسيم صورة بالبنية 4:4:4(+4)



ويعرض الشكل 2-1-3 مثلاً لصورة 2 160 خطأً ببنية صورة 4:2:2 مقسمة إلى أربع صور فرعية.

الشكل 2-1-3

تقسيم صورة بالبنية 4:2:2



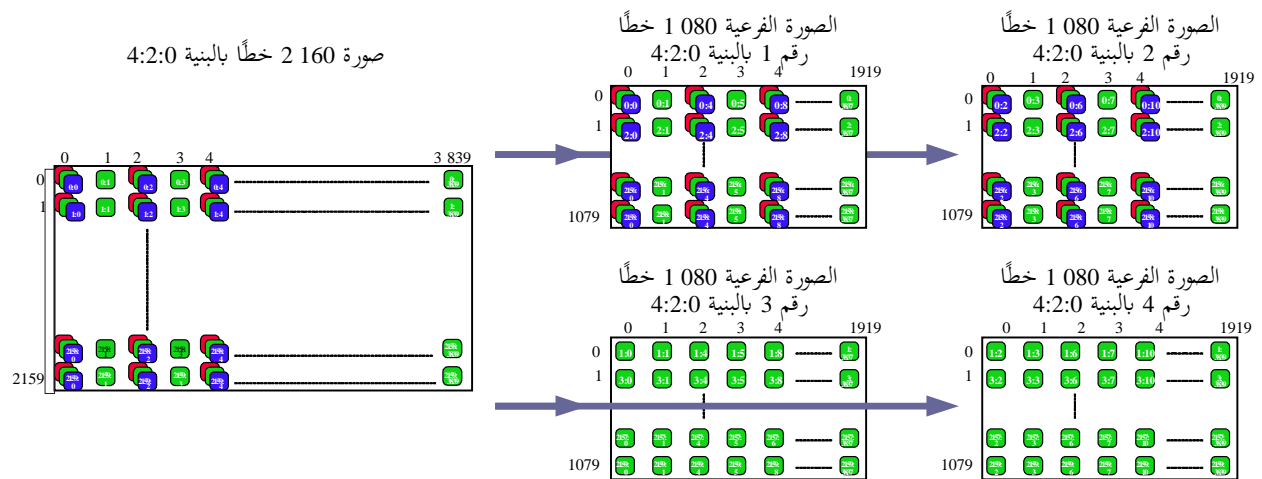
ونظراً إلى أن التقسيم بالتشذيب بتعيينتين يخصص خطوطاً بديلة للصور الفرعية المختلفة فإن الصور ذات بنية الصورة 4:2:0 لا تفضي إلى صور فرعية بنفس بنية الصورة (4:2:0).

حيث تتضمن الخطوط الزوجية في صورة المصدر المكونات Y و C، فيما لا تتضمن الخطوط الفردية إلا المكونات Y. ويفضي التقسيم بعينتين إلى الصورتين الفرعيتين 1 و 2 اللتين تضمان المكونات Y و C بالبنية 4:2:2 والصورتين الفرعيتين 3 و 4 اللتين تضمان المكونات Y فقط.

ويبين الشكل 3-1-3 مثلاً لصورة 2 160 خطأ ببنية صورة 4:2:0 مقسمة إلى أربع صور فرعية.

الشكل 3-1-3

تقسيم صورة بالبنية 4:2:0



وتنتقل الصور الفرعية الناتجة جميعها بتعدد إرسال 4:2:2. ويخصص للمكونات C المفقودة في تعدد الإرسال قيم بيانات تمثل اختلافاً لونياً بقيمة 0. وهذه هي القيمة 200_h في حالة النظام 10 بتات و 800_h في حالة النظام 12 بتة.

وبالنسبة لصور المصدر 4 320 خطأً، يقع التقسيم المعروض في الشكل 3-1-3 عندما تقسم الصورة 4 320 خطأً إلى أربع صور فرعية وسيطة 2 160 خطأً، حيث تضم الصورتان الفرعيتان الوسيطتان 2 160 خطأً رقماً 1 و 2 المكونات C بالبنية 4:2:2 والصورتان الفرعيتان الوسيطتان 2 160 خطأً رقماً 3 و 4 لمكوناتهما C القيم 0 للاختلاف اللوني. وعند تقسيم كل صورة فرعية وسيطة 2 160 خطأً إلى أربع صور فرعية 1 080 خطأً:

- الصور الفرعية 1 080 خطأً من 1 إلى 4 المقسمة من الصورة الفرعية الوسيطة 2 160 خطأً رقم 1 والصور الفرعية 1 080 خطأً من 5 إلى 8 المقسمة من الصورة الفرعية الوسيطة 2 160 خطأً رقم 2، تضم جميع المكونات C من صورة المصدر 4 320 ببنية صورة 4:2:2.
- الصور الفرعية 1 080 خطأً من 9 إلى 12 المقسمة من الصورة الفرعية الوسيطة 2 160 خطأً رقم 3 والصور الفرعية 1 080 خطأً من رقم 13 إلى 16 المقسمة من الصورة الفرعية الوسيطة 2 160 خطأً رقم 4، تضم جميع المكونات C ذات القيم 0 للاختلاف اللوني.

المرفق 2

بالجزء 3

(إعلامي)

استعمال وحدة التبديل للتنقل بين السطوح البينية

على النحو المبين في الشكلين 1-3 و 2-3، تقابل صورة مصدر مع عدد من قطارات البيانات ثم يعدد إرسال قطارات البيانات هذه بعد ذلك إلى وصلة 6 Gb/s أو أكثر بمعدل أربعة قطارات بيانات لكل وصلة، أو إلى وصلة 12 Gb/s أو أكثر بمعدل ثمانية قطارات بيانات لكل وصلة، أو إلى وصلة 24 Gb/s أو أكثر بمعدل ستة عشر قطار بيانات لكل وصلة.

والسطح البيني الافتراضي لكل نسق صورة، بما في ذلك جميع البيانات الفيديوية والصوتية المساعدة، تكون متماثلة باستثناء قيم المعرف PID الذي يكون له بايتات رقم 1 مختلفة لإبراز نوع السطح البيني للخروج وبايتات رقم 4 لبيان رقم الوصلة.

وأي جهاز بسيط يدخل إليه، على سبيل المثال، إشارة سطح بيني 6G بوصلة رباعية ويخرج إشارة سطح بيني 24G بوصلة أحادية يمكن تنفيذه بوضوح. ويطلق على هذا الجهاز وحدة التبديل.

وتتمثل وظائف هذا الجهاز فيما يلي:

- (1) إجراء تعدد إرسال لأربع إشارات دخل إلى إشارة خرج وحيدة أو إشارة دخل وحيدة إلى إشارتي دخل أو أربع إشارات دخل.
- (2) تعديل البايته رقم 1 في المعرف PID لبيان نوع السطح البيني للخروج.
- (3) تعديل البايته رقم 4 في المعرف PID لبيان رقم وصلة الخرج.

ويمكن لوحدة التبديل أن تكون جهازاً منفصلاً أو تدمج ضمن إشارات دخل أو خرج معدات المعالجة أو معدات التبديل.