

Union internationale des télécommunications

UIT-R

Secteur des Radiocommunications de l'UIT

Recommandation UIT-R BT.1365-2
(10/2015)

**Format audionumérique de 24 bits dans les
signaux de données auxiliaires des
interfaces série de TVHD et TVUHD**

Série BT
Service de radiodiffusion télévisuelle



Union
internationale des
télécommunications

Avant-propos

Le rôle du Secteur des radiocommunications est d'assurer l'utilisation rationnelle, équitable, efficace et économique du spectre radioélectrique par tous les services de radiocommunication, y compris les services par satellite, et de procéder à des études pour toutes les gammes de fréquences, à partir desquelles les Recommandations seront élaborées et adoptées.

Les fonctions réglementaires et politiques du Secteur des radiocommunications sont remplies par les Conférences mondiales et régionales des radiocommunications et par les Assemblées des radiocommunications assistées par les Commissions d'études.

Politique en matière de droits de propriété intellectuelle (IPR)

La politique de l'UIT-R en matière de droits de propriété intellectuelle est décrite dans la «Politique commune de l'UIT-T, l'UIT-R, l'ISO et la CEI en matière de brevets», dont il est question dans l'Annexe 1 de la Résolution UIT-R 1. Les formulaires que les titulaires de brevets doivent utiliser pour soumettre les déclarations de brevet et d'octroi de licence sont accessibles à l'adresse <http://www.itu.int/ITU-R/go/patents/fr>, où l'on trouvera également les Lignes directrices pour la mise en oeuvre de la politique commune en matière de brevets de l'UIT-T, l'UIT-R, l'ISO et la CEI et la base de données en matière de brevets de l'UIT-R.

Séries des Recommandations UIT-R

(Egalement disponible en ligne: <http://www.itu.int/publ/R-REC/fr>)

Séries	Titre
BO	Diffusion par satellite
BR	Enregistrement pour la production, l'archivage et la diffusion; films pour la télévision
BS	Service de radiodiffusion sonore
BT	Service de radiodiffusion télévisuelle
F	Service fixe
M	Services mobile, de radiorepérage et d'amateur y compris les services par satellite associés
P	Propagation des ondes radioélectriques
RA	Radio astronomie
RS	Systèmes de télédétection
S	Service fixe par satellite
SA	Applications spatiales et météorologie
SF	Partage des fréquences et coordination entre les systèmes du service fixe par satellite et du service fixe
SM	Gestion du spectre
SNG	Reportage d'actualités par satellite
TF	Emissions de fréquences étalon et de signaux horaires
V	Vocabulaire et sujets associés

Note: Cette Recommandation UIT-R a été approuvée en anglais aux termes de la procédure détaillée dans la Résolution UIT-R 1.

Publication électronique
Genève, 2017

© UIT 2017

Tous droits réservés. Aucune partie de cette publication ne peut être reproduite, par quelque procédé que ce soit, sans l'accord écrit préalable de l'UIT.

RECOMMANDATION UIT-R BT.1365-2

Format audionumérique de 24 bits dans les signaux de données auxiliaires des interfaces série de TVHD et TVUHD

(Question UIT-R 130/6)

(1998-2010-2015)

Domaine d'application

La présente Recommandation définit l'insertion de données audionumériques codées sur 24 bits, conformes à la Recommandation UIT-R BS.647, ainsi que des informations de commande associées, dans l'espace de données auxiliaires des interfaces vidéo numériques série conformes aux Recommandations UIT-R BT.1120 et UIT-R BT.2077. Les données audio sont conformes à la Recommandation UIT-R BS.647, ci-après appelée Audio Engineering Society (AES).

Mots clés

TVUHD, interface série, flux binaire AES

L'Assemblée des radiocommunications de l'UIT,

considérant

- a) que de nombreux pays sont en train de mettre en place des dispositifs de production de TVHD et de TVUHD fondés sur l'utilisation de signaux vidéo à composantes numériques conformes aux Recommandations UIT-R BT.709, UIT-R BT.2020, UIT-R BT.1120 et UIT-R BT.2077;
- b) que l'interface numérique série pour la TVHD et la TVUHD a la capacité de comporter des signaux de données supplémentaires qui peuvent être multiplexés en tant qu'éléments du flux de données série;
- c) que le multiplexage de signaux de données auxiliaires avec le signal de données vidéo peut offrir des avantages sur le plan de l'exploitation et d'ordre économique;
- d) que les données audio représentent l'un des plus importants usages des paquets de données auxiliaires;
- e) que les données audio peuvent avoir besoin de codes de correction d'erreur afin de conserver l'équilibre entre la qualité audio et la qualité vidéo parce que les erreurs dans les données audio sont plus facilement perçues que celles des données vidéo;
- f) que des équipements audio à précision de 24 bits sont couramment utilisés dans des installations de production;
- g) que certains diffuseurs ont besoin de transmettre des données audio asynchrones en les multiplexant dans l'interface numérique série,

recommande

1 que, pour l'inclusion du format audionumérique de 24 bits dans les signaux de données auxiliaires des interfaces série de TVHD et de TVUHD, l'on utilise la spécification décrite dans l'Annexe 1 et/ou l'Annexe 2 de la présente Recommandation;

2 que le respect de la présente Recommandation se fasse à titre volontaire. Cependant, il se peut que la Recommandation contienne certaines dispositions obligatoires (pour assurer, par exemple, l'interopérabilité et l'applicabilité) et que l'on considère que la Recommandation est respectée lorsque toutes ces dispositions sont observées.

Termes et définitions

Les définitions des termes et expressions ci-après s'appliquent à l'usage qui en est fait dans la présente Recommandation.

audio AES: toutes données, audio et auxiliaires, VUCP (bit de validité d'échantillon (V), bit de données d'utilisateur (U), bit d'état de voie (C), bit de parité paire (P)), associées à un flux numérique AES, comme défini dans la Recommandation UIT-R BS.647.

trame AES: deux sous-frames AES; si la fréquence d'échantillonnage est comprise entre 32 kHz et 48 kHz, la sous-trame 1 achemine les données de la voie audio AES 1 et la sous-trame 2 celles de la voie audio AES 2. Si la fréquence d'échantillonnage est de 96 kHz, les sous-frames 1 et 2 acheminent des échantillons successifs du même signal audio AES, ce qui est impératif pour l'application 96 kHz.

sous-trame AES: toutes données associées à un échantillon audio AES pour une des voies d'une paire de voies.

paquet de commande audio: paquet de données auxiliaires apparaissant une fois par balayage dans un système à balayage entrelacé et une fois par trame dans un système à balayage progressif et contenant des données utilisées lors du décodage du flux de données audio.

données de phase d'horloge audio: phase d'horloge audio, indiquée par le nombre d'impulsions d'horloge vidéo entre l'échantillon vidéo et le premier mot du message *fin de ligne vidéo active* (EAV), à l'instant où l'échantillon audio se présente à l'entrée du formateur.

données audio: séquence de 29 bits comprenant les 24 bits de la donnée audio AES (y compris les données auxiliaires AES) associée à chaque échantillon audio, plus les bits V, U, C et P et le fanion Z issu du préambule du flux AES3. Le bit Z est commun aux deux voies d'une paire AES.

code de correction d'erreur: code BCH (méthode de correction d'erreur 31, 25) contenu dans chaque séquence des bits b0 à b7. Ce code a la capacité de corriger ou de détecter les erreurs situées entre le premier mot du fanion de données auxiliaires (ADF) jusqu'au dernier mot de données audio de la voie 4 (CH4) contenu dans les mots de données d'utilisateur (UDW).

paquet de données audio: paquet de données auxiliaires contenant les données de phase d'horloge audio, les données audio pour deux paires de voies (4 voies) et le code de correction d'erreur. Chaque paquet de données audio doit contenir, dans chaque voie audio, les données audio associées à un échantillon audio.

numéro de trame audio: numéro, à partir de 1, de chaque trame contenue dans la séquence de trames audio.

séquence de trames audio: nombre de trames vidéo requises pour insérer un nombre entier d'échantillons audio en fonctionnement isochrone.

groupe audio: association de deux paires de voies contenues dans un même paquet de données auxiliaires. Chaque groupe audio possède un unique identificateur. Les groupes audio sont numérotés de 1 à 4.

paire de voies: association de deux voies audionumériques issues d'une même source audio AES.

identificateur de données: mot contenu dans le paquet de données auxiliaires, qui précise l'usage des données de ce paquet.

groupe audio étendu: groupe audio tel que défini dans l'Annexe 1 de la présente Recommandation, mais numéroté de 5 à 8.

paquet de données audio étendu: paquet de données audio tel que défini dans l'Annexe 1 de la présente Recommandation, mais dont l'identité correspond aux numéros de groupe audio étendu compris entre 5 et 8.

paquet de commande audio étendu: paquet de commande audio tel que défini dans l'Annexe 1 de la présente Recommandation, mais dont l'identité correspond aux numéros de groupe audio étendu compris entre 5 et 8.

bloc de données auxiliaires horizontales: espace de données auxiliaires situé dans l'intervalle de suppression d'une seule ligne de télévision numérique.

audio isochrone: isochronisme des données audio avec l'horloge vidéo si leur fréquence d'échantillonnage est telle que le nombre d'échantillons audio contenus dans un nombre entier de trames vidéo est lui-même un nombre entier, comme indiqué dans l'exemple ci-après:

TABLEAU 1

Exemples d'échantillons par trame pour données audio synchrones

Fréquence d'échantillonnage audio	Echantillons-trame/s										
	120	120/1,001	100	60	60/1,001	50	30,00	30,00/1,001	25,00	24,00	24,00/1,001
96,0 kHz	800/1	4004/5	960	1600/1	8008/5	1920	3 200/1	16 016/5	3 840/1	4 000/1	4 004/1
48,0 kHz	400/1	2002/5	480	800/1	4004/5	960	1 600/1	8 008/5	1 920/1	2 000/1	2 002/1

Annexe 1

Format audionumérique de 24 bits dans les signaux de données auxiliaires des interfaces série de TVHD et de TVUHD

1 Introduction

Un signal audio échantillonné à une fréquence d'horloge de 48 kHz, verrouillé (synchrone) avec le signal vidéo, est la forme préférée pour les applications internes des studios. A titre d'option, la présente Recommandation admet les signaux audio de l'Audio Engineering Society (AES) synchrones ou asynchrones à des fréquences d'échantillonnage comprises entre 32 kHz et 48 kHz et à la fréquence de 96 kHz. Les voies audio sont transmises par groupes de quatre, jusqu'à un maximum de 16 voies dans le cas d'un échantillonnage à 32 kHz, 44,1 kHz ou 48 kHz et jusqu'à un maximum de 8 voies dans le cas d'un échantillonnage à 96 kHz. Chaque groupe est repéré par un unique identificateur de données auxiliaires.

Les paquets de données audio sont multiplexés (incorporés) dans l'espace de balayage horizontal pour données auxiliaires du flux de données des composantes C'_B/C'_R, et les paquets de commande audio sont multiplexés dans l'espace de balayage horizontal pour données auxiliaires du flux de données de la composante Y. Les données multiplexées sont converties sous une forme séquentielle conformément aux interfaces numériques série de TVHD définies dans la Recommandation UIT-R BT.1120.

Dans le cas des interfaces TVUHD conformes à la Recommandation UIT-R BT.2077, parties 1 et 3, la présente Recommandation s'applique au flux de données de la composante Y et au flux de données des composantes C'_B/C'_R, qui constituent l'ensemble du multiplex.

Dans le cas des interfaces TVUHD conformes à la Recommandation UIT-R BT.2077, partie 2, la présente Recommandation s'applique au flux élémentaire 1 et au flux élémentaire 2 de l'interface conformément aux § 3.5 et 3.6 de la partie 2 de la Recommandation UIT-R BT.2077.

2 Références

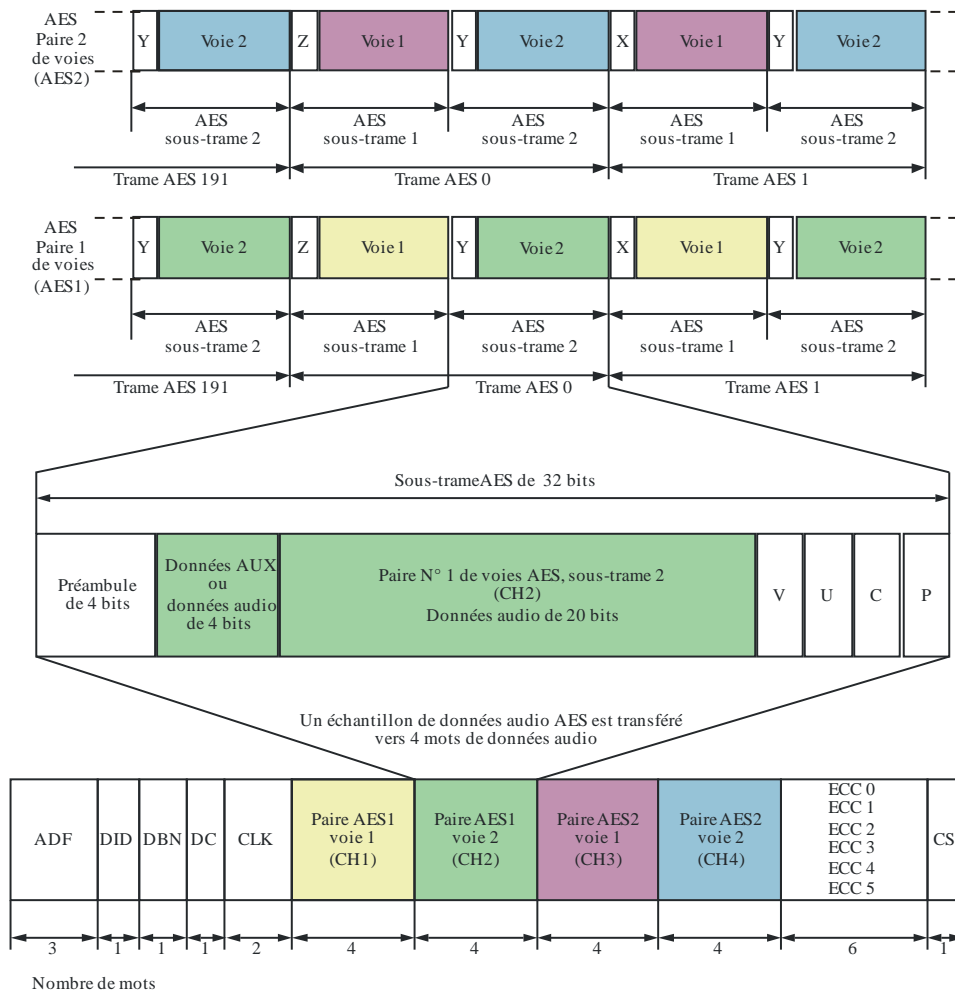
- Recommandation UIT-R BT.709 – Valeurs des paramètres des normes de TVHD pour la production et l'échange international de programmes.
- Recommandation UIT-R BT.1120 – Interfaces numériques pour les signaux de TVHD en studio.
- Recommandation UIT-R BS.647 – Interface audionumérique pour les studios de radiodiffusion.
- Recommandation UIT-R BT.2020 – Valeurs de paramètres des systèmes de télévision à ultra haute définition pour la production et l'échange international de programmes.
- Recommandation UIT-R BT.2077 – Interfaces numériques série en temps réel pour les signaux de TVUHD.
- Recommandation UIT-R BT.1364 – Format des signaux de données auxiliaires acheminés par les interfaces de studio de type en composantes numériques.

3 Vue d'ensemble

3.1 Les modes de transmission acheminés dans un paquet de données audio doivent être le mode à deux voies à toutes les fréquences d'échantillonnage comprises entre 32 kHz et 48 kHz et le mode à une seule voie et à fréquence d'échantillonnage double à la fréquence d'échantillonnage de 96 kHz. Les voies de données audio 1 à 4 (CH1 à CH4) acheminent deux paires de voies audio AES (voies 1 et 2 de la paire AES1 et voies 1 et 2 de la paire AES2) dans le cas d'un échantillonnage dont la fréquence est comprise entre 32 kHz et 48 kHz. Pour l'échantillonnage à 96 kHz, deux échantillons successifs de deux voies audio AES (1^{er} et 2^e échantillon de la voie 1 de la paire AES1 et 1^{er} et 2^e échantillon de la voie 1 de la paire AES2) doivent être acheminés.

3.2 Les données audio échantillonnées à 32 kHz, 44,1 kHz ou 48 kHz, qui sont issues de deux paires de voies doivent être configurées en un paquet de données audio comme représenté sur la Fig. 1. Les deux voies d'une même paire sont issues de la même source audio AES. Le nombre d'échantillons par voie, utilisés pour un même paquet de données audio, doit être constant et égal à 1. Le nombre de paquets de données audio dans un groupe donné doit être inférieur ou égal à Na dans un bloc de données auxiliaires horizontales. Voir le § 4.3.3.

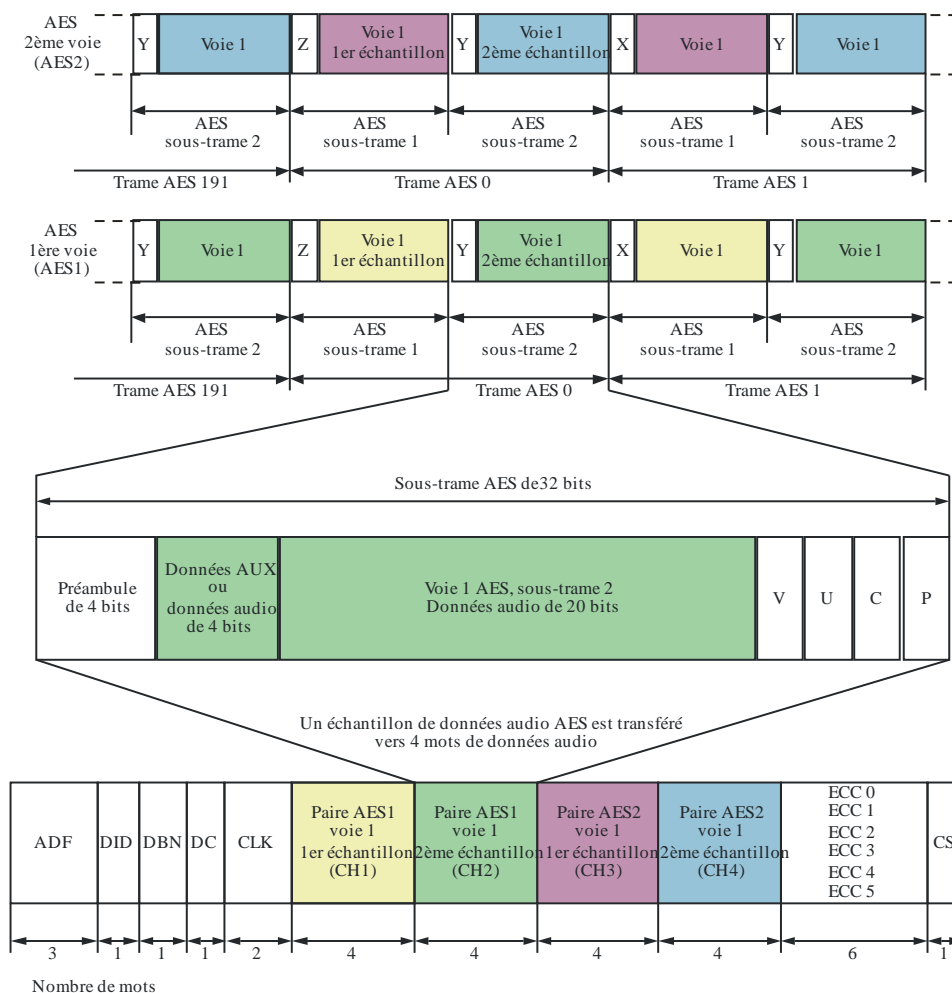
FIGURE 1
Relation entre données audio AES et paquets de données audio à des fréquences d'échantillonnage de 32 kHz, 44,1 kHz ou 48 kHz



3.3 La Figure 2 représente le paquet de données audio à la fréquence d'échantillonnage de 96 kHz. Les sous-trames AES 1 et 2 acheminent des échantillons successifs du même signal audio AES. Les deux voies doivent être issues de la même source audio AES. Le nombre d'échantillons par voie, utilisés pour un même paquet de données audio, doit être constant et égal à 2. Le nombre de paquets de données audio dans un groupe donné est inférieur ou égal à $N_a/2$ dans un bloc de données auxiliaires horizontales.

FIGURE 2

Relation entre données audio AES et paquets de données audio à la fréquence d'échantillonnage de 96 kHz



BT.1365-02

3.4 Deux types de paquets de données auxiliaires, transportant des informations audio AES, sont définis dans la présente Recommandation. Chaque paquet de données audio doit acheminer toutes les informations contenues dans le flux binaire AES. Le paquet de données audio doit être situé dans l'espace pour données auxiliaires horizontales du flux de données C'_B/C'_R . Un paquet de commande audio doit être transmis une fois par balayage dans un système à balayage entrelacé et une fois par trame dans un système à balayage progressif dans l'espace pour données auxiliaires horizontales de la deuxième ligne après le point de commutation du flux de données Y.

3.5 Des identificateurs de données doivent être définis pour quatre paquets distincts d'un même type de paquet, ce qui permet jusqu'à huit paires de voies. Dans l'Annexe 1 de la présente Recommandation, les groupes audio sont numérotés de 1 à 4 et les voies de 1 à 16. Les voies 1 à 4

sont dans le groupe 1, les voies 5 à 8 dans le groupe 2, etc. Le Tableau 2 définit la relation qui existe entre les voies 1 à 4 (CH1~CH4) (UDW2~UDW17) du paquet de données audio et le numéro de voie/d'échantillon lorsque l'échantillonnage est effectué respectivement à des fréquences comprises entre 32 kHz et 48 kHz et à 96 kHz.

3.6 Le paquet de données audio et le paquet de commande audio doivent être situés dans l'espace H-ANC de transport de la Recommandation UIT-R BT.1120 qui est égal à 268 intervalles d'échantillons vidéo à une fréquence de trames vidéo de 30 Hz.

TABLEAU 2

Relation entre les paquets de données audio et le numéro de la voie/de l'échantillon lorsque l'échantillonnage est effectué à des fréquences comprises entre 32 kHz et 48 kHz et à 96 kHz

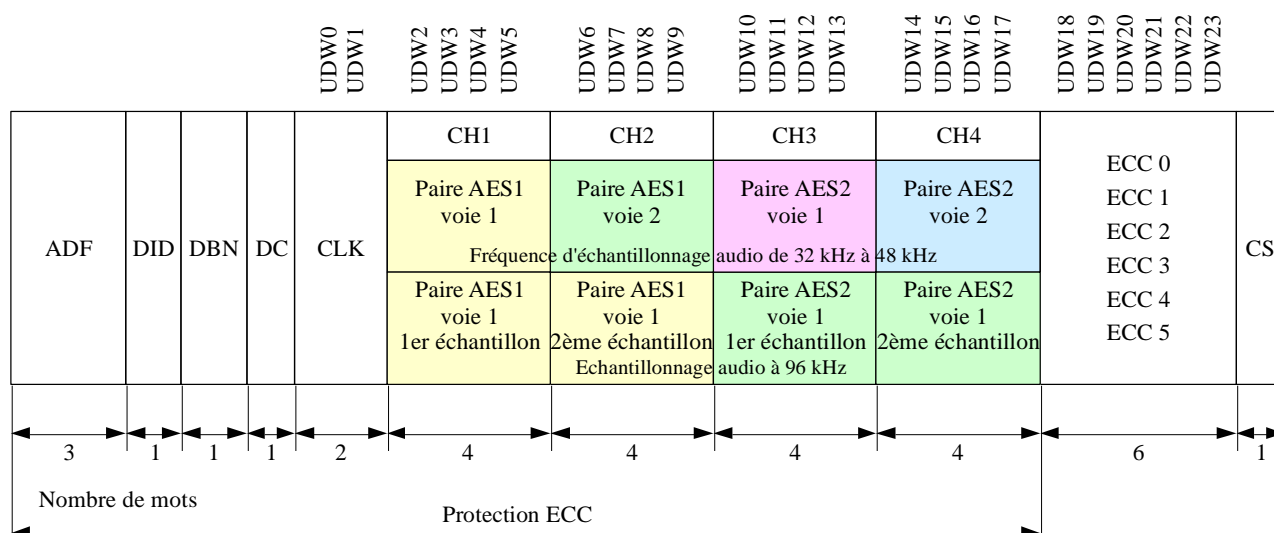
Fréquence d'échantillonnage audio	Groupe audio No 1			
	UDW2~UDW5 CH1	UDW6~UDW9 CH2	UDW10~UDW13 CH3	UDW14~UDW17 CH4
32,0 kHz, 44,1 kHz ou 48,0 kHz	Paire AES1 voie 1	Paire AES1 voie 2	Paire AES2 voie 1	Paire AES2 voie 2
96,0 kHz	Paire AES1 voie 1 1 ^{er} échantillon	Paire AES1 voie 1 2 ^e échantillon	Paire AES2 voie 1 1 ^{er} échantillon	Paire AES2 voie 1 2 ^e échantillon

4 Paquet de données audio

4.1 Structure d'un paquet de données audio

4.1.1 La structure d'un paquet de données audio doit être conforme à la Fig. 3. Les paquets de données audio se composent d'un ADF, d'un DID, d'un DBN, d'un DC, d'UDW et d'une CS. Les éléments ADF, DBN, DC et CS sont soumis aux prescriptions de la Recommandation UIT-R BT.1364, «Format des signaux de données auxiliaires acheminés par les interfaces de studio de type à composantes numériques». Le mot DC est toujours égal à 218_h.

FIGURE 3
Structure des paquets de données audio



BT.1365-03

4.1.2 L'identificateur DID est respectivement défini à 2E7_h pour le groupe audio 1 (voies 1 à 4), à 1E6_h pour le groupe audio 2 (voies 5 à 8), à 1E5_h pour le groupe audio 3 (voies 9 à 12) et à 2E4_h pour le groupe audio 4 (voies 13 à 16).

4.1.3 Les mots UDW sont définis au § 4.2. Dans la présente Recommandation, l'élément UDW_x désigne le x^e mot de données d'utilisateur. Il y a toujours 24 mots dans les éléments UDW d'un paquet de données audio, c'est-à-dire UDW0, UDW1, ..., UDW22, UDW23.

4.1.4 Toutes les voies audio d'un groupe audio donné doivent avoir la même fréquence d'échantillonnage, la même phase d'échantillonnage et le même état (isochrone/asynchrone).

4.1.5 Pour un paquet de données audio particulier, on ne transmet qu'un seul échantillon des données audio de chaque voie (CH1 à CH4). Même lorsqu'une seule des quatre voies (CH1 à CH4) est active, toutes les données audio des quatre voies doivent être transmises. Dans ce cas, la valeur des bits de données audio, V, U, C et P de chaque voie inactive doit être mise à zéro.

4.2 Structure des mots de données d'utilisateur

Les mots UDW contiennent trois types de données, définis dans les § 4.2.1 à 4.2.3. La description du présent paragraphe ne vise que le groupe audio 1. La description des groupes audio 2, 3 et 4 est semblable à celle du groupe audio 1, les voies 5, 9 et 13 correspondant respectivement à la voie 1, les voies 6, 10 et 14 à la voie 2, les voies 7, 11 et 15 à la voie 3, et les voies 8, 12 et 16 à la voie 4.

4.2.1 Données de phase d'horloge audio

4.2.1.1 Les données de phase d'horloge audio (CLK) sont utilisées pour régénérer l'horloge d'échantillonnage audio du côté récepteur, particulièrement pour les données audio asynchrones. L'affectation des bits des données CLK est représentée dans le Tableau 3.

TABLEAU 3

Affectation des bits des données CLK

Numéro du bit	UDW0	UDW1
b9 (MSB)	non b8	non b8
b8	parité paire ¹⁾	parité paire ¹⁾
b7	ck7 (donnée de phase d'horloge audio)	Réservé (mis à 0)
b6	ck6 (donnée de phase d'horloge audio)	Réservé (mis à 0)
b5	ck5 (donnée de phase d'horloge audio)	ck12 (donnée de phase d'horloge audio) (MSB)
b4	ck4 (donnée de phase d'horloge audio)	mpf (fanion de position dans le multiplex)
b3	ck3 (donnée de phase d'horloge audio)	ck11 (donnée de phase d'horloge audio)
b2	ck2 (donnée de phase d'horloge audio)	ck10 (donnée de phase d'horloge audio)
b1	ck1 (donnée de phase d'horloge audio)	ck9 (donnée de phase d'horloge audio)
b0 (LSB)	ck0 (donnée de phase d'horloge audio) (LSB)	ck8 (donnée de phase d'horloge audio)

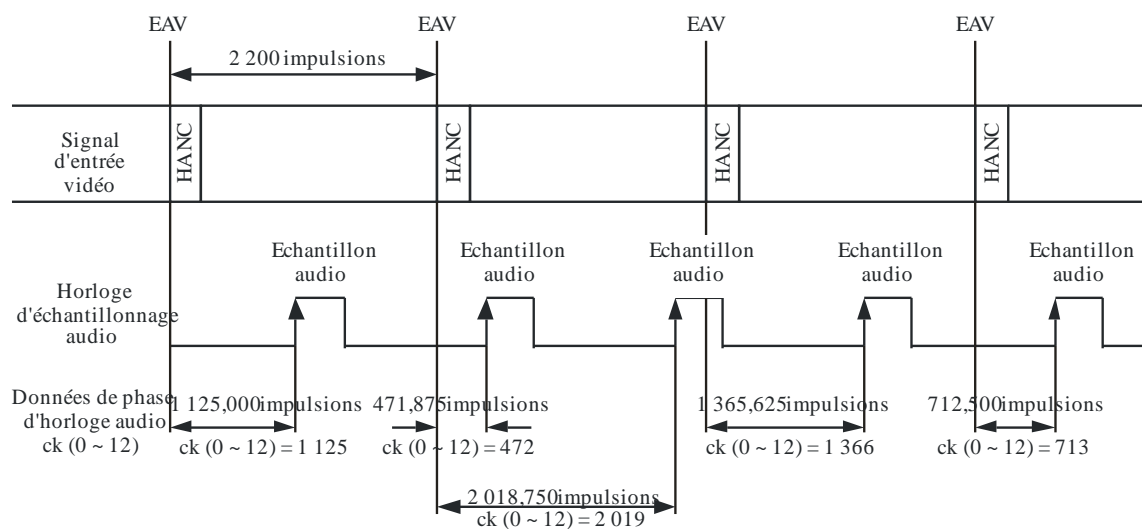
¹⁾ Parité paire pour b0 à b7.

MSB = bit de poids fort – LSB = bit de poids faible.

4.2.1.2 Les bits ck0 à ck11 indiquent le nombre d'impulsions vidéo entre le premier mot EAV et l'échantillon vidéo au moment où l'échantillon audio se présente à l'entrée du formateur. Des exemples de la relation entre «impulsions vidéo», «instants d'échantillonnage des données audionumériques» et «données de phase d'horloge audio» sont donnés dans la Fig. 4a (à la fréquence de trame de 30 Hz), dans la Fig. 4b (à la fréquence de trame de 30/1,001 Hz) et dans la Fig. 4c (à la fréquence d'échantillonnage de 96 kHz et à la fréquence de trame de 30 Hz).

FIGURE 4A

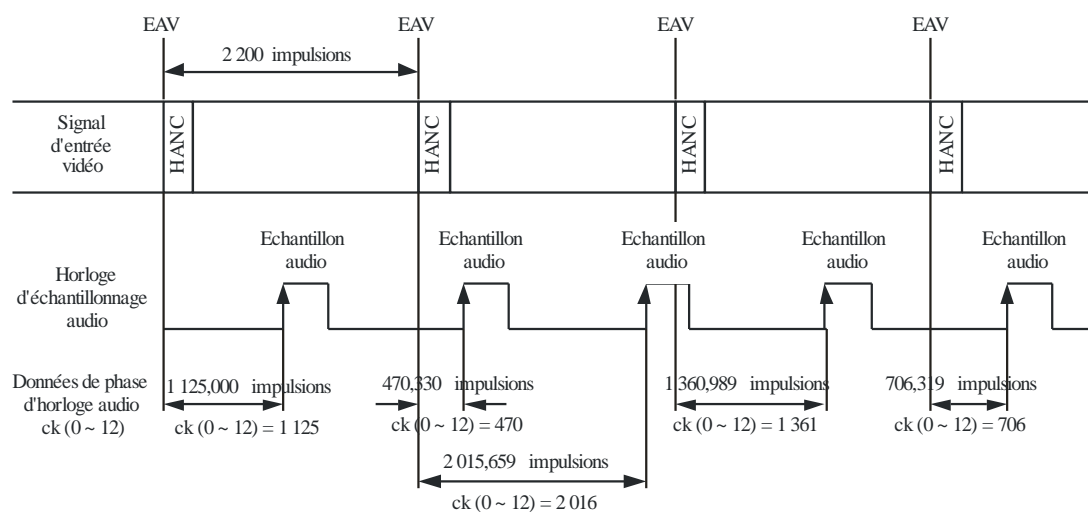
Relation entre «lignes vidéo», «instants d'échantillonnage des données audionumériques» et «données de phase d'horloge audio» (exemple fourni à titre informatif – système 1080/60/1 avec fréquence d'échantillonnage audio de 48 kHz et fréquence de trame vidéo de 30,00 Hz)



BT.1365-04a

FIGURE 4B

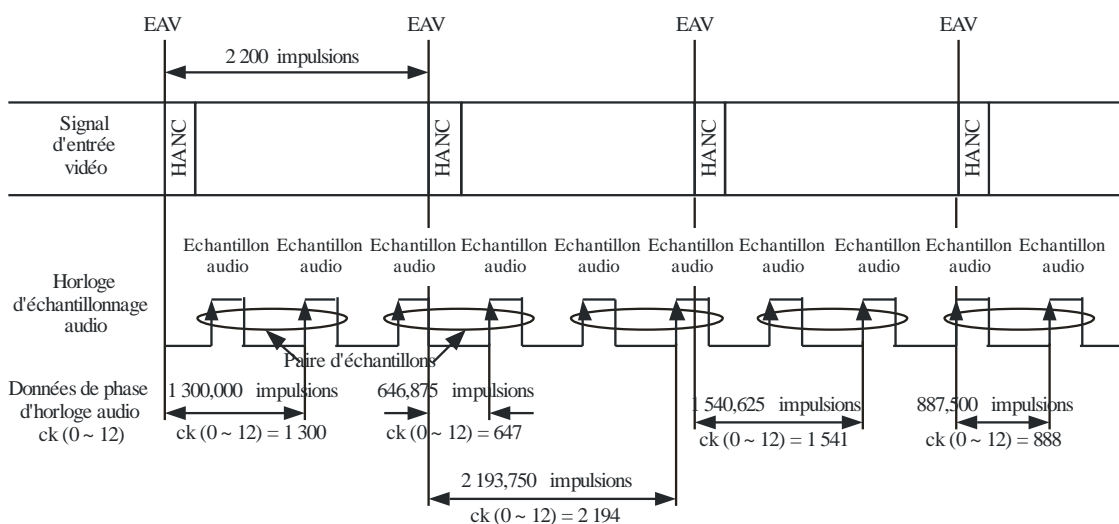
Relation entre «lignes vidéo», «instants d'échantillonnage des données audionumériques» et «données de phase d'horloge audio» (exemple fourni à titre informatif – système 1080/60/1 avec fréquence d'échantillonnage audio de 48 kHz et fréquence de trame vidéo de 30,00/1,001 Hz)



BT.1365-04b

FIGURE 4C

Relation entre «lignes vidéo», «instants d'échantillonnage des données audionumériques» et «données de phase d'horloge audio» (exemple fourni à titre informatif – système 1080/60/1 avec fréquence d'échantillonnage audio de 96 kHz et fréquence de trame vidéo de 30,00 Hz)



BT.1365-04c

Lorsque l'échantillonnage est effectué à la fréquence de 96 kHz, les données CLK indiquent le nombre d'impulsions vidéo entre le premier mot EAV et l'échantillon vidéo au moment où le deuxième échantillon audio des deux échantillons successifs du même signal audio AES se présente à l'entrée du formateur.

4.2.1.3 Le formateur doit placer le paquet de données audio dans l'espace auxiliaire horizontal, à la suite de la ligne vidéo au cours de laquelle l'échantillon audio est apparu. Après un point de commutation, le paquet de données audio doit être retardé d'une ligne supplémentaire afin d'éviter la corruption de données.

Le bit-fanion *mpf* définit la position du paquet de données audio dans le flux de sortie multiplexé, par rapport aux données vidéo associées.

Lorsque le bit-fanion *mpf* = 0, cela indique que le paquet de données audio se trouve immédiatement après la ligne vidéo au cours de laquelle l'échantillon audio est apparu.

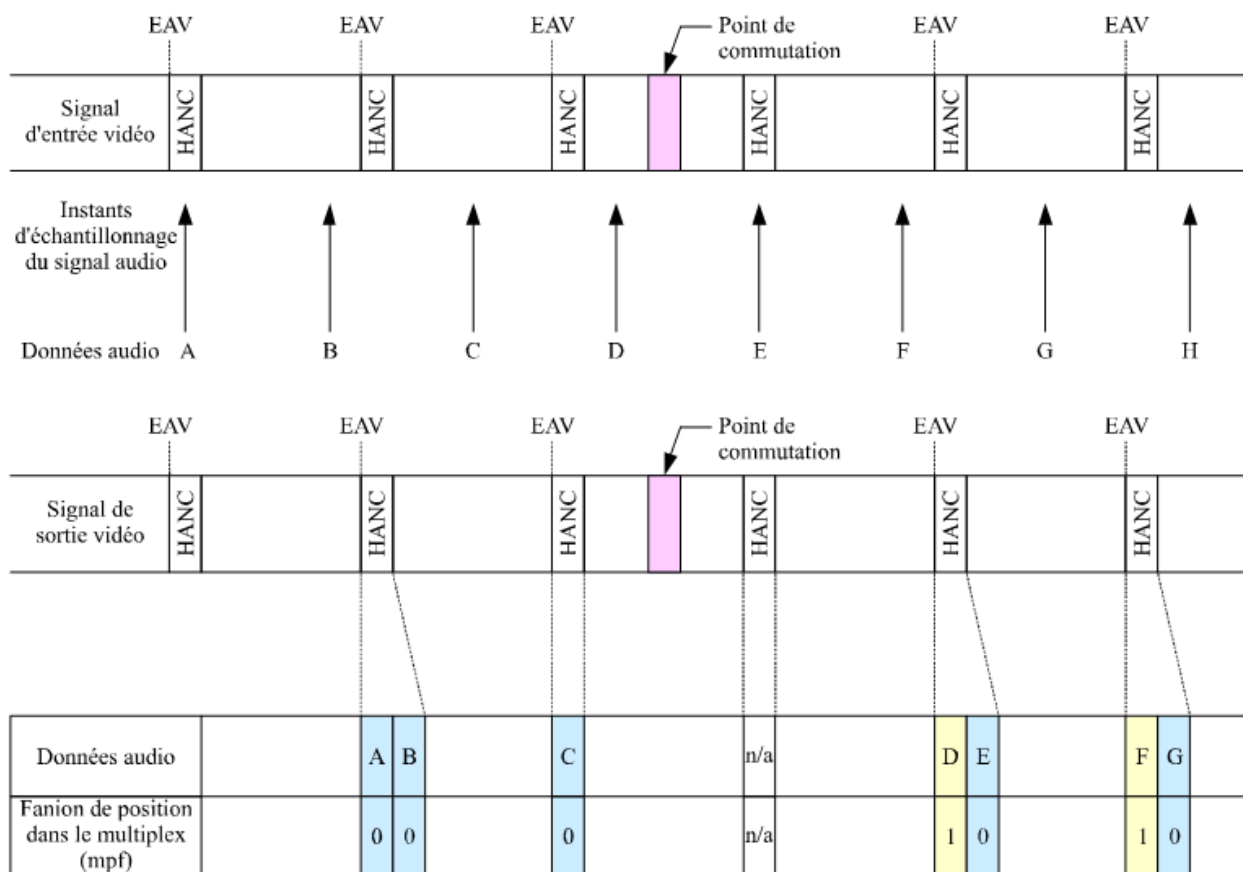
Lorsque le bit-fanion *mpf* = 1, cela indique que le paquet de données audio se trouve dans la deuxième ligne après la ligne vidéo au cours de laquelle l'échantillon audio est apparu.

La relation entre le «fanion de position dans le multiplex (*mpf*)» et la «position dans le multiplex du paquet de données audio» est représentée sur les Fig. 5a et 5b.

Lorsque l'échantillonnage est effectué à la fréquence de 96 kHz, le *mpf* doit être défini en fonction de la position du deuxième des deux échantillons successifs du même signal audio AES.

FIGURE 5A

Relation entre le fanion de position dans le multiplex et la position dans le multiplex des paquets de données audio avec fréquences d'échantillonnage comprises entre 32 kHz et 48 kHz



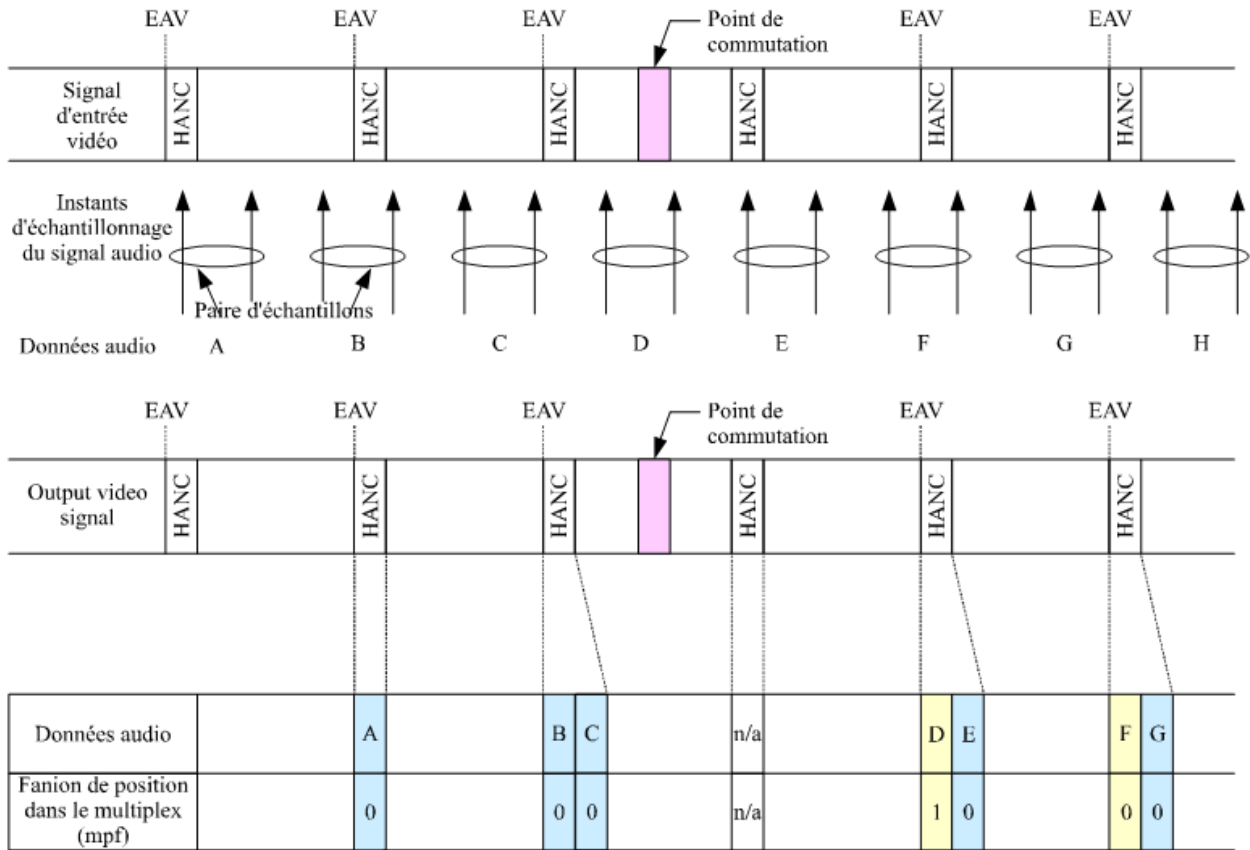
Note 1 – Pour les instants d'échantillonnage des données A, B, C, E et G de cet exemple, le fanion mpf = 0 parce que le paquet de données auxiliaires est multiplexé dans l'espace de données auxiliaires horizontales de la ligne suivante concernant le rythme d'entrée des échantillons audio.

Note 2 – Les lettres n/a indiquent que la ligne qui suit le point de commutation interdit l'insertion de paquets de données auxiliaires.

Note 3 – Pour les instants d'échantillonnage des données D et F de cet exemple, le fanion mpf = 1 parce que le paquet de données auxiliaires est multiplexé dans l'espace de données auxiliaires horizontales de la deuxième ligne concernant le rythme d'entrée des échantillons audio.

FIGURE 5B

Relation entre le fanion de position dans le multiplex et la position dans le multiplex des paquets de données audio avec échantillonnage à 96 kHz



Note 1 – Pour les instants d'échantillonnage des données A, B, C, E, F et G de cet exemple, le fanion mpf = 0 parce que le paquet de données auxiliaires est multiplexé dans l'espace de données auxiliaires horizontales de la ligne suivante concernant le rythme d'entrée des échantillons audio.
 Note 2 – Les lettres n/a indiquent que la ligne qui suit le point de commutation interdit l'insertion de paquets de données auxiliaires.
 Note 3 – Pour les instants d'échantillonnage des données D de cet exemple, le fanion mpf = 1 parce que le paquet de données auxiliaires est multiplexé dans l'espace de données auxiliaires horizontales de la deuxième ligne concernant le rythme d'entrée des échantillons audio.

BT.1365-05b

4.2.2 Numéros de voie CHn (données audio)

4.2.2.1 L'affectation des bits aux numéros de voie CHn (n = 1 à 4) doit être conforme au Tableau 4. Tous les bits d'une sous-trame AES doivent être transférés en transparence vers quatre mots UDW consécutifs (UDW4n-2, UDW4n-1, UDW4n, UDW4n+1). Les mots UDW2 à UDW17 sont toujours utilisés pour CHn dans les paquets de données audio.

4.2.2.2 Le bit 3 des mots UDW2 et UDW10 indique l'état du fanion Z qui correspond au bit de synchronisation de bloc AES. Le bit-fanion Z doit être associé aux voies CH1 et CH2 s'il est dans le mot UDW2, et être associé aux voies CH3 et CH4 s'il est dans le mot UDW10.

4.2.2.3 Les bits b0 à b2 dans les mots UDW2, UDW6, UDW10 et UDW14, ainsi que le bit b3 dans les mots UDW6 et UDW14, doivent être mis à zéro.

TABLEAU 4

Affectation des bits aux données audio (CHn)

	Numéro de bit	UDW2	UDW3	UDW4	UDW5
CH1	b9 (MSB)	non b8	non b8	non b8	non b8
	b8	parité paire ¹⁾	parité paire ¹⁾	parité paire ¹⁾	parité paire ¹⁾
	b7	aud ₁ 3	aud ₁ 11	aud ₁ 19	P ₁
	b6	aud ₁ 2	aud ₁ 10	aud ₁ 18	C ₁
	b5	aud ₁ 1	aud ₁ 9	aud ₁ 17	U ₁
	b4	aud ₁ 0 (LSB)	aud ₁ 8	aud ₁ 16	V ₁
	b3	Z	aud ₁ 7	aud ₁ 15	aud ₁ 23(MSB)
	b2	0	aud ₁ 6	aud ₁ 14	aud ₁ 22
	b1	0	aud ₁ 5	aud ₁ 13	aud ₁ 21
	b0 (LSB)	0	aud ₁ 4	aud ₁ 12	aud ₁ 20
	Numéro de bit	UDW6	UDW7	UDW8	UDW9
CH2	b9 (MSB)	non b8	non b8	non b8	non b8
	b8	parité paire ¹⁾	parité paire ¹⁾	parité paire ¹⁾	parité paire ¹⁾
	b7	aud ₂ 3	aud ₂ 11	aud ₂ 19	P ₂
	b6	aud ₂ 2	aud ₂ 10	aud ₂ 18	C ₂
	b5	aud ₂ 1	aud ₂ 9	aud ₂ 17	U ₂
	b4	aud ₂ 0 (LSB)	aud ₂ 8	aud ₂ 16	V ₂
	b3	Z	aud ₂ 7	aud ₂ 15	aud ₂ 23(MSB)
	b2	0	aud ₂ 6	aud ₂ 14	aud ₂ 22
	b1	0	aud ₂ 5	aud ₂ 13	aud ₂ 21
	b0 (LSB)	0	aud ₂ 4	aud ₂ 12	aud ₂ 20
	Numéro de bit	UDW10	UDW11	UDW12	UDW13
CH3	b9 (MSB)	non b8	non b8	non b8	non b8
	b8	parité paire ¹⁾	parité paire ¹⁾	parité paire ¹⁾	parité paire ¹⁾
	b7	aud ₃ 3	aud ₃ 11	aud ₃ 19	P ₃
	b6	aud ₃ 2	aud ₃ 10	aud ₃ 18	C ₃
	b5	aud ₃ 1	aud ₃ 9	aud ₃ 17	U ₃
	b4	aud ₃ 0 (LSB)	aud ₃ 8	aud ₃ 16	V ₃
	b3	Z	aud ₃ 7	aud ₃ 15	aud ₃ 23(MSB)
	b2	0	aud ₃ 6	aud ₃ 14	aud ₃ 22
	b1	0	aud ₃ 5	aud ₃ 13	aud ₃ 21
	b0 (LSB)	0	aud ₃ 4	aud ₃ 12	aud ₃ 20

TABLEAU 4 (suite)

	Numéro de bit	UDW14	UDW15	UDW16	UDW17
CH4	b9 (MSB)	non b8	non b8	non b8	non b8
	b8	parité paire ¹⁾	parité paire ¹⁾	parité paire ¹⁾	parité paire ¹⁾
	b7	aud ₄ 3	aud ₄ 11	aud ₄ 19	P ₄
	b6	aud ₄ 2	aud ₄ 10	aud ₄ 18	C ₄
	b5	aud ₄ 1	aud ₄ 9	aud ₄ 17	U ₄
	b4	aud ₄ 0 (LSB)	aud ₄ 8	aud ₄ 16	V ₄
	b3	Z	aud ₄ 7	aud ₄ 15	aud ₄ 23(MSB)
	b2	0	aud ₄ 6	aud ₄ 14	aud ₄ 22
	b1	0	aud ₄ 5	aud ₄ 13	aud ₄ 21
	b0 (LSB)	0	aud ₄ 4	aud ₄ 12	aud ₄ 20

NOTES du Tableau 4:

NOTE 1 – Parité paire pour les bits b0 à b7

NOTE 2 – Z = synchronisation de bloc AES

NOTE 3 – Un = bit d'utilisateur AES de la voie CHn

NOTE 4 – Pn = bits de parité AES de la voie CHn

NOTE 5 – aud (0-23) = données audio AES à 24 bits de la voie CHn

NOTE 6 – Vn = bit de validité d'échantillon AES de la voie CHn

NOTE 7 – Cn = bit d'état AES de la voie CHn

NOTE 8 – La valeur des bits Un, Vn, Pn et Cn est égale, respectivement, à celle de la sous-trame AES.

4.2.3 Codes de correction d'erreur

4.2.3.1 Les codes de correction d'erreur (ECC) sont utilisés pour corriger ou détecter des erreurs dans les 24 mots comptés à partir du premier mot du fanion ADF jusqu'au mot UDW17. Le code de correction d'erreur est du type BCH (31, 25). Un code BCH est formé pour chaque séquence binaire de b0 à b7. Le code ECC se compose de 6 mots, déterminés par l'équation du générateur polynomial suivant:

$$ECC(X) = (X+1)(X^5+X^2+1) = X^6+X^5+X^3+X^2+X+1.$$

La valeur initiale de toutes les variables FF_n est mise à zéro. Le calcul commence au premier mot du fanion ADF et se termine au dernier mot de CH4 (UDW17) pour chaque bit b0 à b7, respectivement. Les données restantes dans la variable FF_n sont les codes ECC_n (avec n = 0 à 5). La variable FF_n correspond à l'expression *flip flop number*: par exemple, les données de FF0 ont le code ECC0, les données de FF5 ont le code ECC5.

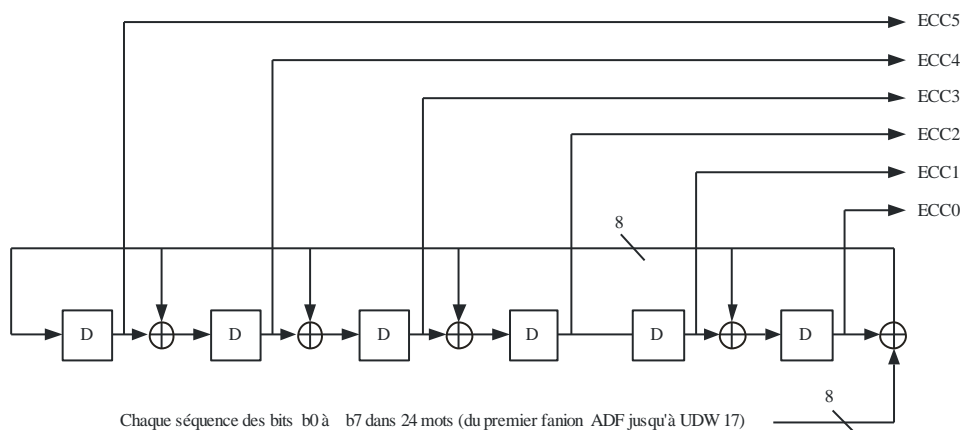
4.2.3.2 L'affectation des bits aux codes ECC doit être conforme au Tableau 5. La Fig. 6 représente un exemple de schéma fonctionnel du circuit de formation des codes BCH.

TABLEAU 5
Affectation des bits aux codes ECC

Numéro de bit	UDW18	UDW19	UDW20	UDW21	UDW22	UDW23
	ECC0	ECC1	ECC2	ECC3	ECC4	ECC5
b9 (MSB)	non b8	non b8	non b8	non b8	non b8	non b8
b8	parité paire ¹⁾	parité paire ¹⁾	parité paire ¹⁾	parité paire ¹⁾	parité paire ¹⁾	parité paire ¹⁾
b7	ecc0 7	ecc1 7	ecc2 7	ecc3 7	ecc4 7	ecc5 7
b6	ecc0 6	ecc1 6	ecc2 6	ecc3 6	ecc4 6	ecc5 6
b5	ecc0 5	ecc1 5	ecc2 5	ecc3 5	ecc4 5	ecc5 5
b4	ecc0 4	ecc1 4	ecc2 4	ecc3 4	ecc4 4	ecc5 4
b3	ecc0 3	ecc1 3	ecc2 3	ecc3 3	ecc4 3	ecc5 3
b2	ecc0 2	ecc1 2	ecc2 2	ecc3 2	ecc4 2	ecc5 2
b1	ecc0 1	ecc1 1	ecc2 1	ecc3 1	ecc4 1	ecc5 1
b0 (LSB)	ecc0 0	ecc1 0	ecc2 0	ecc3 0	ecc4 0	ecc5 0

¹⁾ Parité paire pour b0 à b7.

FIGURE 6
Exemple de schéma fonctionnel du circuit de formation des codes BCH



BT.1365-06

4.3 Multiplexage des paquets de données audio

4.3.1 Pour la transmission des paquets de données audio, on n'utilise que l'espace de données auxiliaires horizontales du flux de composantes de différence de couleur (C_B/C_R).

4.3.2 Les paquets de données audio ne doivent pas être multiplexés dans l'espace de données auxiliaires horizontales de la ligne qui suit le point de commutation défini par le format de source. Par exemple, l'espace de données auxiliaires disponible pour les paquets de données audio dans le système 1125/60 est représenté sur la Fig. 7.

4.3.3 Le nombre d'échantillons par voie audio qui peuvent être multiplexés dans un même espace de données auxiliaires horizontales doit être inférieur ou égal à N_a (Nombre d'échantillons audio), N_a étant défini dans le pseudo-code suivant:

$$N_o = \text{Int}(\text{fréquence d'échantillonnage audio} / \text{fréquence de ligne}) + 1$$

Si No_x (le nombre de lignes totales par trame vidéo – le nombre de lignes de commutation par trame vidéo) < (nombre d'échantillons audio par trame vidéo),

alors $Na = No + 1$

Autrement, $Na = No$

Si la fréquence d'échantillonnage audio est de 96 kHz, $Na = \text{Pair}(Na)$

La fonction $\text{Pair}(n)$ retourne le plus petit nombre pair qui soit supérieur ou égal à n . Par exemple, $\text{Pair}(123) = 124$, $\text{Pair}(98) = 98$.

Lorsque 2 échantillons ou plus des données audio sont transmis dans un même bloc de données auxiliaires horizontales, le paquet de l'échantillon audio qui apparaît le premier à l'entrée du formateur doit être transmis le premier.

Certains formats vidéo peuvent exiger jusqu'à 8 échantillons par bloc de données (auquel cas, $Na = 8$).

4.3.4 Un paquet de données audio doit être multiplexé dans l'espace pour données auxiliaires horizontales de la première ou de la deuxième ligne qui suit celle pendant laquelle l'échantillon audio s'est présenté à l'entrée du formateur.

NOTE – La phase des données audio doit être conservée dans tous les groupes audio qui acheminent des données audio pour voies multiples.

4.3.5 Le paquet de données audio doit être multiplexé selon les mots CRCC définis dans la Recommandation UIT-R BT.1120.

4.3.6 Lorsque plusieurs paquets de données audio sont transmis dans un même bloc de données auxiliaires horizontales, ils doivent être contigus.

5 Paquet de commande audio

5.1 Structure d'un paquet de commande audio

5.1.1 La structure d'un paquet de commande audio doit être conforme à la Fig. 8. Les paquets de commande audio se composent des éléments suivants: le fanion de données auxiliaires (ADF), l'identificateur de données (DID), le numéro de bloc de données (DBN), le nombre de données (DC), les mots de données d'utilisateur (UDW) et la somme de contrôle (CS). Les éléments ADF, DC et CS sont soumis aux prescriptions de la Recommandation UIT-R BT.1364. Le mot DC est toujours placé à $10B_h$ et le mot DBN à 200_h .

5.1.2 L'identificateur DID a la valeur de $1E3_h$ pour le groupe audio 1 (voies 1 à 4), de $2E2_h$ pour le groupe audio 2 (voies 5 à 8), de $2E1_h$ pour le groupe audio 3 (voies 9 à 12) et de $1E0_h$ pour le groupe audio 4 (voies 13 à 16).

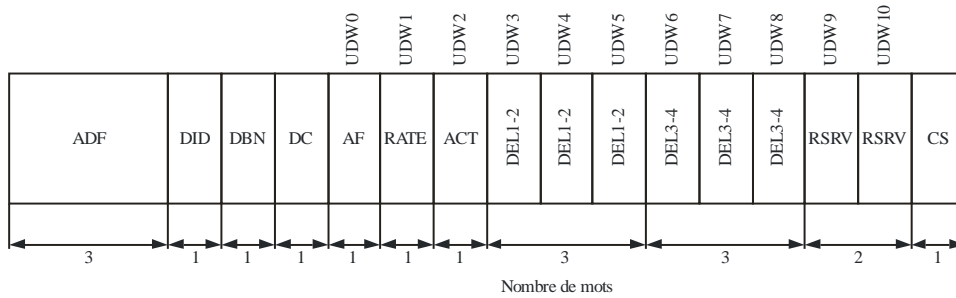
5.1.3 Les mots UDW sont définis au § 5.2. Dans la présente Recommandation, l'élément UDW_x désigne le x^e mot de données d'utilisateur. Il y a toujours 11 mots dans les éléments UDW d'un paquet de commande audio, c'est-à-dire UDW_0 , UDW_1 , ..., UDW_9 , UDW_{10} .

FIGURE 7

Espace de données auxiliaires du flux de données C'B/C'R disponible pour la transmission de paquets de données audio (système 1080/60i)

Numéro de ligne	1920	1924	1926	1928	2195 2196	2199	0	Numéro d'échantillon	1919	
	1				Zone indisponible				Intervalle de suppression vertical	
6										
7									Point de commutation	
8										
9				Zone indisponible				Intervalle de suppression vertical		
20										
21	EAV	LN	CRC			SAV			Vidéo active	
560										
561									Intervalle de suppression vertical	
568										
569									Point de commutation	
570										
571									Intervalle de suppression vertical	
583										
584				Zone disponible				Vidéo active		
1123										
1124									Intervalle de suppression vertical	
1125										

FIGURE 8
Structure d'un paquet de commande audio



BT.1365-08

5.2 Structure des mots UDW

Les mots UDW contiennent cinq types de données, définis dans les § 5.2.1 à 5.2.5. La description du présent paragraphe ne vise que le groupe audio 1. La description des groupes audio 2, 3 et 4 est semblable à celle du groupe audio 1, les voies 5, 9 et 13 correspondant respectivement à la voie 1, les voies 6, 10 et 14 à la voie 2, les voies 7, 11 et 15 à la voie 3 et les voies 8, 12 et 16 à la voie 4.

5.2.1 Données de numéro de trame audio

5.2.1.1 Les données de numéro de trame audio (AF) fournissent une numérotation séquentielle des trames vidéo afin d'indiquer si celles-ci s'inscrivent dans la progression d'un nombre non entier d'échantillons par trame vidéo (ou par séquence de trames audio). Le premier numéro de la séquence est toujours 1 et le dernier est égal à la longueur de la séquence de trames audio. Une valeur AF forcée à zéro indique que la numérotation des trames n'est pas disponible (voir la Pièce jointe 1).

5.2.1.2 L'affectation des bits aux données AF doit être conforme au Tableau 6. Les données AF sont communes à toutes les voies d'un groupe audio donné.

5.2.1.3 Si les paires de voies d'un groupe audio donné fonctionnent en mode asynchrone, le mot AF dans le paquet de commande audio n'est pas utilisé et les bits b0 à b8 sont mis à zéro.

TABLEAU 6
Affectation des bits des données AF

Numéro de bit	UDW0
	AF
b9 (MSB)	non b8
b8	f8 (numéro de trame audio) (MSB)
b7	f7 (numéro de trame audio)
b6	f6 (numéro de trame audio)
b5	f5 (numéro de trame audio)
b4	f4 (numéro de trame audio)
b3	f3 (numéro de trame audio)
b2	f2 (numéro de trame audio)
b1	f1 (numéro de trame audio)
b0 (LSB)	f0 (numéro de trame audio) (LSB)

5.2.2 RATE (fréquence d'échantillonnage)

5.2.2.1 La fréquence d'échantillonnage est définie pour toutes les paires de voies par le mot RATE, dont les bits doivent être affectés conformément au Tableau 7.

5.2.2.2 La valeur 1 du bit de mode de synchronisation, asx, indique que les paires de voies d'un groupe audio donné sont en exploitation asynchrone.

5.2.2.3 Le code de fréquence est actuellement défini comme indiqué dans le Tableau 8.

TABLEAU 7

Affectation de bits de la fréquence d'échantillonnage (RATE)

Numéro de bit	UDW1
	RATE
b9 (MSB)	non b8
b8	0
b7	0
b6	0
b5	0
b4	0
b3	X2 (MSB)
b2	X1 Code de fréquence
b1	d'échantillonnage
b0 (LSB)	X0 (LSB)
	asx – audio isochrone: 0
	– audio asynchrone: 1

TABLEAU 8

Affectation du code de fréquence d'échantillonnage

X2	X1	X0	Fréquence d'échantillonnage
0	0	0	48,0 kHz
0	0	1	44,1 kHz
0	1	0	32,0 kHz
1	0	0	96,0 kHz
0	1	1	(champ réservé)
1	0	1	(champ réservé)
1	1	0	(champ réservé)
1	1	1	Autonome

5.2.3 ACT

5.2.3.1 Le mot ACT indique les voies actives. Les bits a1 à a4 sont mis à 1 pour chaque voie active dans un groupe audio donné; sinon, ils sont mis à zéro. L'affectation des bits du mot ACT est représentée dans le Tableau 9.

TABLEAU 9
Affectation des bits de ACT

Numéro de bit	UDW2
	ACT
b9 (MSB)	non b8
b8	parité paire ¹⁾
b7	0
b6	0
b5	0
b4	0
b3	a4 active: 1, inactive: 0 (CH4)
b2	a3 active: 1, inactive: 0 (CH3)
b1	a2 active: 1, inactive: 0 (CH2)
b0 (LSB)	a1 active: 1, inactive: 0 (CH1)

¹⁾ Parité paire de b0 à b7.

5.2.4 DELm-n

5.2.4.1 Les mots DELm-n indiquent la valeur cumulée du retard de traitement audio par rapport au traitement vidéo, mesuré en intervalles d'échantillonnage audio, pour chaque paire de voies CHm et CHn.

Dans le cas de l'échantillonnage à 96 kHz, les mots DELm-n doivent indiquer la valeur cumulée du retard de traitement audio par rapport au traitement vidéo, mesuré en intervalles d'échantillonnage audio, pour les deux échantillons successifs du même signal audio AES acheminé sur les voies CH1, CH2 et CH3, CH4.

5.2.4.2 L'affectation des bits aux mots DELm-n doit être conforme au Tableau 10. Le bit *e* est mis à 1 pour indiquer des données de retard audio valides. Les mots de retard se rapportent au moment où les données AES/UEP sont injectées dans le formateur. Les mots de retard représentent la valeur moyenne du retard inhérent au processus de formatage, calculée sur une période non inférieure à la longueur de la séquence de trames audio plus tout retard audio préexistant.

5.2.4.3 Les données de retard audio (del 0 à del 25) sont représentées sous la forme d'un complément à 2 codé sur 26 éléments binaires. Les valeurs positives indiquent que le retard vidéo précède le retard audio.

TABLEAU 10
Affectation des bits de DEL_{m-n}

Numéro de bit	UDW3	UDW4	UDW5	UDW6	UDW7	UDW8
	DEL1-2			DEL3-4		
b9 (MSB)	non b8	non b8	non b8	non b8	non b8	non b8
b8	del 7	del 16	del 25 (±)	del 7	del 16	del 25 (±)
b7	del 6	del 15	del 24 (MSB)	del 6	del 15	del 24 (MSB)
b6	del 5	del 14	del 23	del 5	del 14	del 23
b5	del 4	del 13	del 22	del 4	del 13	del 22
b4	del 3	del 12	del 21	del 3	del 12	del 21
b3	del 2	del 11	del 20	del 2	del 11	del 20
b2	del 1	del 10	del 19	del 1	del 10	del 19
b1	del 0 (LSB)	del 9	del 18	del 0 (LSB)	del 9	del 18
b0 (LSB)	<i>e</i>	del 8	del 17	<i>e</i>	del 8	del 17

5.2.5 RSRV

5.2.5.1 Les mots marqués «RSRV» sont réservés pour utilisation ultérieure.

5.2.5.2 L'affectation des bits du mot RSRV doit être conforme au Tableau 11.

TABLEAU 11
Affectation des bits du mot RSRV

Numéro de bit	UDW9	UDW10
	RSRV	RSRV
b9 (MSB)	non b8	non b8
b8	réservé (mis à 0)	réservé (mis à 0)
b7	réservé (mis à 0)	réservé (mis à 0)
b6	réservé (mis à 0)	réservé (mis à 0)
b5	réservé (mis à 0)	réservé (mis à 0)
b4	réservé (mis à 0)	réservé (mis à 0)
b3	réservé (mis à 0)	réservé (mis à 0)
b2	réservé (mis à 0)	réservé (mis à 0)
b1	réservé (mis à 0)	réservé (mis à 0)
b0 (LSB)	réservé (mis à 0)	réservé (mis à 0)

5.3 Multiplexage du paquet de commande audio

5.3.1 Les paquets de commande audio doivent être transmis une fois par balayage dans un système à balayage entrelacé et une fois par trame dans un système à balayage progressif.

5.3.2 Le paquet de commande audio doit être transmis dans l'espace pour données auxiliaires horizontales de la deuxième ligne après le point de commutation du flux de données de la composante Y.

Par exemple, étant donné que le point de commutation pour le système 1125/60 existe dans les lignes 7 et 569, les paquets de commande audio sont transmis dans l'espace de données auxiliaires horizontales de la ligne 9 et de la ligne 571, contenu dans le flux de données de la composante Y. L'espace de données auxiliaires disponible pour la transmission de paquets de commande audio est représenté dans la Fig. 9.

FIGURE 9

Espace de données auxiliaires dans le flux de données Y disponible pour la transmission de paquets de commande audio (système 1080/60/I)

		1920	1924	1926	1928	2195	2196	2199	0	Numéro d'échantillon	1919	
Numéro de ligne	1									Intervalle de suppression vertical		
	6											
	7									Point de commutation		
	8											
	9									Intervalle de suppression vertical		
	20											
	21											
			EAV	LN	CRC				SAV		Vidéo active	
	560											
	561										Intervalle de suppression vertical	
	568											
	569										Point de commutation	
	570											
	571										Intervalle de suppression vertical	
	583											
584												
										Vidéo active		
1123												
1124												
1125										Intervalle de suppression vertical		

Annexe 2 (Normative)

Introduction

L'Annexe 1 de la présente Recommandation définit le format audio à 24 bits applicable à 16 voies audio au maximum lorsque la fréquence d'échantillonnage est égale à 32, 44,1 ou 48 kHz, ou à 8 voies audio lorsque la fréquence d'échantillonnage est égale à 96 kHz. L'application visée concerne les interfaces à 1,5 Gbit/s comme celle décrite dans la Recommandation UIT-R BT.1120. L'Annexe 2 de la présente Recommandation étend le format audio à 32 voies audio lorsque la fréquence d'échantillonnage est égale à 32, 44,1 ou 48 kHz, ou à 16 voies audio lorsque la fréquence d'échantillonnage est égale à 96 kHz. Plus précisément, cette extension définit le format audio à 24 bits applicable aux voies 17 à 32 de sorte que 32 voies audio au maximum puissent être multiplexées avec les formats d'image source appliqués à une interface série de 3 Gbit/s avec une fréquence d'échantillonnage de 148,5 (148,5/1,001) MHz pour le signal de luminance.

Dans le cas des interfaces TVUHD conformes à la Recommandation UIT-R BT.2077, partie 3, la présente Annexe s'applique à chacune des paires de flux de données à 3 Gbit/s qui constituent l'ensemble du multiplex.

L'Annexe 2 de la présente Recommandation définit une structure de paquet de type 1 conforme à la Recommandation UIT-R BT.1364 en vue de l'identification des voies audio numérotées de 17 à 32, au-delà des 16 voies définies à l'Annexe 1. Quatre paquets de données audio étendus et quatre paquets de commande audio étendus sont identifiés. Un paquet de commande audio étendu et un paquet de données audio étendu sont assignés au transport de chacun des quatre groupes audio étendus. Chaque groupe audio étendu contient quatre voies qui acheminent jusqu'à quatre voies audio à 24 bits lorsque la fréquence d'échantillonnage est égale à 32, 44,1 ou 48 kHz, ou jusqu'à deux voies audio à 24 bits lorsque la fréquence d'échantillonnage est égale à 96 kHz.

Le format audio défini dans la présente Annexe 2 est identique à celui défini dans l'Annexe 1, à l'exception des différences requises pour définir les groupes audio étendus.

A1 Paquet de données audio étendu

La structure et les règles de multiplexage applicables aux paquets de données audio étendus sont identiques à celles des paquets de données audio définies dans l'Annexe 1, moyennant les différences indiquées ci-dessous.

A1.1 Valeurs du DID: Les valeurs du DID applicables aux paquets de données audio étendus doivent être égales à 1A7_h pour le groupe audio 5 (voies 17 à 20), à 2A6_h pour le groupe audio 6 (voies 21 à 24), à 2A5_h pour le groupe audio 7 (voies 25 à 28) et à 1A4_h pour le groupe audio 8 (voies 29 à 32).

A1.2 Relations paquet/groupe: Les groupes audio étendus n° 5 à 8 ne doivent être acheminés qu'en utilisant les paquets de données audio étendus définis dans la présente Recommandation. Les groupes audio n° 1 à 4 ne doivent être acheminés qu'en utilisant les paquets de données audio définies dans l'Annexe 1.

A1.3 Ordre des paquets de données audio et des paquets de données audio étendus: La chronologie du n^{ième} échantillon de 32 voies audio sur une ligne vidéo est représentée par huit instances d'échantillon dans huit paquets de données audio. Ces huit instances d'échantillon étant indépendantes l'une de l'autre, l'ordre de ces huit paquets dans l'espace H-ANC où ils sont multiplexés doit être arbitraire.

A2 Paquet de commande audio étendu

La structure et les règles de multiplexage applicables aux paquets de commande audio étendus sont identiques à celles des paquets de commande audio définies dans l'Annexe 1, moyennant les exceptions indiquées ci-dessous.

A2.1 Valeurs du DID: Les valeurs du DID applicables aux paquets de commande audio étendus doivent être égales à $2A3_h$ pour le groupe audio 5 (voies 17 à 20), à $1A2_h$ pour le groupe audio 6 (voies 21 à 24), à $1A1_h$ pour le groupe audio 7 (voies 25 à 28) et à $2A0_h$ pour le groupe audio 8 (voies 29 à 32).

A2.2 Relations paquet/groupe: Les groupes audio étendus n° 5 à 8 ne doivent être représentés qu'en utilisant les paquets de commande audio étendus définis dans la présente Recommandation. Les groupes audio n° 1 à 4 ne doivent être acheminés qu'en utilisant les paquets de données audio définies dans l'Annexe 1.

A2.3 Ordre des paquets de commande audio et des paquets de commande audio étendus: L'ordre des paquets de commande et des paquets de commande étendus dans l'espace H-ANC où ils sont multiplexés doit être arbitraire.

Pièce jointe 1

Alignement des échantillons audio pour chaque trame audio

Pour l'alignement des données AF et la répartition des échantillons, le nombre suivant d'échantillons audio par trame audio peut constituer un modèle à retenir.

Toutes les séquences de trames audio sont fondées sur deux nombres entiers d'échantillons par trame (m et $m+1$), le numéro de trame audio commençant à 1 et allant jusqu'à la fin de la séquence. Les trames audio de numéro impair (1, 3, 5, etc.) ont le plus grand nombre entier d'échantillons et les trames audio de numéro pair (2, 4, 6, etc.) ont le plus petit nombre entier d'échantillons, à l'exception des trames indiquées dans le Tableau 1-1. Les récepteurs devraient pouvoir recevoir correctement les séquences de données audio même lorsque cette restriction de séquence n'est pas mise en oeuvre.

TABLEAU 1-1

Exemple d'alignement des échantillons audio pour chaque trame audio

Système de télévision	Fréquence d'échantillonnage (kHz)	Séquence de trames	Numérotation de base		Exceptions	
			Echantillons par trame impaire (m)	Echantillons par trame paire (m+1)	Numéro de trame	Nombre d'échantillons
30 trames/s	96,0	1	3 200		aucun	
	48,0	1	1 600		aucun	
	44,1	1	1 470		aucun	
	32,0	3	1 067	1 066	aucun	
29,97 trames/s	96,0	5	3 204	3 202 ⁽¹⁾	aucun	
	48,0	5	1 602	1 601	aucun	
	44,1	100	1 472	1 471	23, 47, 71	1 471
	32,0	15	1 068	1 067	4, 8, 12	1 068
25 trames/s	96,0	1	3 840		aucun	
	48,0	1	1 920		aucun	
	44,1	1	1 764		aucun	
	32,0	1	1 280		aucun	

⁽¹⁾ Des échantillons successifs sont acheminés dans les paquets de données audio.