

МСЭ-R

Сектор радиосвязи МСЭ

Рекомендация МСЭ-R ВТ.1365-1
(03/2010)

24-битовый формат цифровых аудиосигналов как сигналов служебных данных на последовательных интерфейсах ТВЧ

Серия ВТ
Радиовещательная служба
(телевизионная)



Предисловие

Роль Сектора радиосвязи заключается в обеспечении рационального, справедливого, эффективного и экономичного использования радиочастотного спектра всеми службами радиосвязи, включая спутниковые службы, и проведении в неограниченном частотном диапазоне исследований, на основании которых принимаются Рекомендации.

Всемирные и региональные конференции радиосвязи и ассамблеи радиосвязи при поддержке исследовательских комиссий выполняют регламентарную и политическую функции Сектора радиосвязи.

Политика в области прав интеллектуальной собственности (ПИС)

Политика МСЭ-R в области ПИС излагается в общей патентной политике МСЭ-T/МСЭ-R/ИСО/МЭК, упоминаемой в Приложении I к Резолюции I МСЭ-R. Формы, которые владельцам патентов следует использовать для представления патентных заявлений и деклараций о лицензировании, представлены по адресу: <http://www.itu.int/ITU-R/go/patents/en>, где также содержатся Руководящие принципы по выполнению общей патентной политики МСЭ-T/МСЭ-R/ИСО/МЭК и база данных патентной информации МСЭ-R.

Серии Рекомендаций МСЭ-R

(Представлены также в онлайн-форме по адресу: <http://www.itu.int/publ/R-REC/en>.)

Серия	Название
BO	Спутниковое радиовещание
BR	Запись для производства, архивирования и воспроизведения; пленки для телевидения
BS	Радиовещательная служба (звуковая)
BT	Радиовещательная служба (телевизионная)
F	Фиксированная служба
M	Подвижная спутниковая служба, спутниковая служба радиоопределения, любительская спутниковая служба и относящиеся к ним спутниковые службы
P	Распространение радиоволн
RA	Радиоастрономия
RS	Системы дистанционного зондирования
S	Фиксированная спутниковая служба
SA	Космические применения и метеорология
SF	Совместное использование частот и координация между системами фиксированной спутниковой службы и фиксированной службы
SM	Управление использованием спектра
SNG	Спутниковый сбор новостей
TF	Передача сигналов времени и эталонных частот
V	Словарь и связанные с ним вопросы

Примечание. – Настоящая Рекомендация МСЭ-R утверждена на английском языке в соответствии с процедурой, изложенной в Резолюции I МСЭ-R.

Электронная публикация
Женева, 2010 г.

РЕКОМЕНДАЦИЯ МСЭ-R ВТ.1365-1

24-битовый формат цифровых аудиосигналов как сигналов служебных данных на последовательных интерфейсах ТВЧ

(Вопрос МСЭ-R 130/6)

(1998-2010)

Сфера применения

В настоящей Рекомендации определяются правила отображения 24-битовых цифровых аудиоданных в соответствии с Рекомендацией МСЭ-R BS.647 и связанная с этим информация по управлению в области служебных данных последовательными цифровыми видеоинтерфейсами в соответствии с Рекомендацией МСЭ-R ВТ.1120. Аудиоданные получены из Рекомендации МСЭ-R BS.647 и далее называются данными Общества инженеров по звуковой технике (AES).

Ассамблея радиосвязи МСЭ,

учитывая,

- a) что многие страны устанавливают средства производства цифрового ТВЧ, основанные на использовании цифровых компонентов видеосигнала, соответствующих Рекомендациям МСЭ-R ВТ.709 и МСЭ-R ВТ.1120;
- b) что в сигнале, соответствующем Рекомендации МСЭ-R ВТ.1120, имеется достаточно емкости для сигналов дополнительных данных, которые могут быть мультиплексированы в рамках последовательного цифрового интерфейса;
- c) что существуют эксплуатационные и экономические выгоды, которые можно получить путем мультиплексирования сигналов служебных данных с сигналом видеоданных;
- d) что аудиосигналы являются одним из важнейших применений сигналов служебных данных;
- e) что последовательные интерфейсы ТВЧ отличаются высокой скоростью передачи более 1 Гбит/с, и поэтому для них более сложно поддерживать свободное от ошибок состояние, чем для последовательных интерфейсов традиционного ТВ;
- f) что аудиоданные могут нуждаться в кодах коррекции ошибок для сохранения баланса между качеством аудио- и видеосигналов, поскольку ошибки в аудиоданных заметить намного легче ошибок в видеоданных;
- g) что в средствах производства обычно используется звуковое оборудование с 24-битовой точностью;
- h) что некоторым радиовещательным организациям требуется передавать асинхронные аудиоданные путем мультиплексирования на последовательном цифровом интерфейсе,

рекомендует,

1 чтобы для введения 24-битового формата цифровых аудиосигналов как сигналов служебных данных на последовательных интерфейсах ТВЧ использовалась спецификация, приведенная в Приложении 1 к настоящей Рекомендации;

2 чтобы соблюдение положений настоящей Рекомендации осуществлялось на добровольной основе. Однако эта Рекомендация может содержать некоторые обязательные положения (например, для обеспечения функциональной совместимости или возможности применения), и в таком случае соблюдение Рекомендации достигается при выполнении всех этих обязательных положений. Для выражения требований используются слова "должен" ("shall") или некоторые другие обязывающие выражения, такие как "обязан" ("must"), а также их отрицательные формы. Употребление таких слов ни коим образом не следует интерпретировать как обязанность частичного или полного соблюдения положений настоящей Рекомендации.

Приложение 1

24-битовый формат цифровых аудиосигналов как сигналов служебных данных на последовательных интерфейсах ТВЧ

1 Введение

Для реализации внутростудийных приложений предпочтительным вариантом является звук, дискретизированный с тактовой частотой 48 кГц и синхронизированный (синхронный) относительно изображения. В качестве одного из вариантов настоящая Рекомендация поддерживает аудиосигналы Общества инженеров по звуковой технике (AES) с синхронной или асинхронной частотой дискретизации от 32 до 48 кГц и 96 кГц. Аудиоканалы передаются группами от четырех до максимум 16 аудиоканалов в случае дискретизации с частотой 32 кГц, 44,1 кГц или 48 кГц, и максимум до 8 аудиоканалов в случае дискретизации с частотой 96 кГц. Каждая группа идентифицируется уникальным идентификационным номером служебных данных.

Пакеты аудиоданных мультиплексируются (включаются) в горизонтальную область служебных данных потока данных C_b/C_r , а пакеты управления аудиоданными мультиплексируются в горизонтальной области служебных данных потока данных Y . Мультиплексированные данные преобразуются в последовательную форму в соответствии с последовательными цифровыми интерфейсами ТВЧ, определенными в Рекомендации МСЭ-R ВТ.1120.

2 Справочные документы

- Рекомендация МСЭ-R ВТ.709 – Значения параметров ТВЧ стандартов для производства программ и международного обмена программами.
- Рекомендация МСЭ-R ВТ.1120 – Цифровые интерфейсы для студийных сигналов ТВЧ.
- Рекомендация МСЭ-R BS.647 – Цифровой звуковой интерфейс для радиовещательных студий.

3 Определения терминов

В настоящей Рекомендации применяются определения следующих терминов.

3.1 аудио AES: Все данные по VUCP (бит достоверности отсчета (V), бит данных пользователя (U), бит статуса канала (C), бит четности (P)), аудиоданные и вспомогательные данные, относящиеся к цифровому потоку AES, как они определены в Рекомендации МСЭ-R BS.647.

3.2 кадр AES: Два субкадра AES; один в случае субкадров с дискретизацией с частотой 32–48 кГц и два при передаче звуковых каналов AES 1 и 2, соответственно. Один в случае субкадров с дискретизацией с частотой 96 кГц и два при передаче последовательных отсчетов одного и того же аудиосигнала AES, обязательного для применения с частотой 96 кГц.

3.3 субкадр AES: Все данные, относящиеся к одному отсчету аудиосигнала AES для одного канала из пары каналов.

3.4 пакет управления аудиоданными: Это пакет служебных данных, передаваемый один раз за период поля в системе с чересстрочной разверткой и один раз за период кадра в системе с прогрессивной разверткой, который содержит данные, применяемые в процессе декодирования потока аудиоданных.

3.5 данные о фазе тактового аудиосигнала: Фаза тактового аудиосигнала обозначается количеством тактовых видеоимпульсов между первым словом EAV и отсчетом видеосигналов в то время, когда на входе устройства форматирования появляется отсчет аудиосигналов.

3.6 аудиоданные: 29 битов: 24 бита аудио AES, относящиеся к одному отсчету аудиосигналов, включая вспомогательные данные AES, плюс биты VUCP и флаг Z, который выводится из преамбулы потока AES3. Бит Z является общим для двух каналов пары каналов AES.

3.7 код коррекции ошибок: Код BCH (31, 25) (метод коррекции ошибок) в каждой последовательности битов b0–b7. Ошибки между первым словом флага служебных данных (ADF) и последним словом канала 4 аудиоданных (CH4) в словах данных пользователя (UDW) будут корректироваться или обнаруживаться в пределах функциональных возможностей этого кода.

3.8 пакет аудиоданных: Пакет служебных данных, содержащий данные о фазе тактового аудиосигнала, аудиоданные для двух пар каналов (4 канала) и код коррекции ошибок. Пакет аудиоданных должен содержать аудиоданные одного отсчета, относящиеся к каждому аудиоканалу.

3.9 номер аудиокадра: Это номер, начиная с единицы, для каждого кадра в последовательности аудиокадров.

3.10 последовательность аудиокадров: Количество видеокадров, требуемое для целого числа отсчетов аудиосигналов при изохронной работе.

3.11 аудиогруппа: Состоит из двух пар каналов, которые содержатся в одном пакете служебных данных. Каждая аудиогруппа имеет уникальный идентификационный номер. Аудиогруппы нумеруются от 1 до 4.

3.12 пара каналов: Два цифровых аудиоканала, получаемые из одного и того же аудиоисточника AES.

3.13 идентификационные данные: Слово в пакете служебных данных, которым определяется использование в нем данных.

3.14 горизонтальный блок служебных данных: Область служебных данных, расположенная в интервале гашения цифровых строк одной телевизионной строки.

3.15 изохронный звук: Звук определяется как изохронный по такту с изображением, если частота дискретизации звука такова, что количество отсчетов аудиосигналов, возникающих в пределах целого числа видеокадров, является неизменным целым числом, как показано в следующих примерах:

ТАБЛИЦА 1

Отсчеты аудиосигналов на кадр для синхронного звука

Частота дискретизации звука	Отсчеты/кадр				
	30,00 кадров/с	30,00/1,001 кадра/с	25,00 кадров/с	24,00 кадра/с	24,00/1,001 кадра/с
96,0 кГц	3 200/1	16 016/5	3 840/1	4 000/1	4 004/1
48,0 кГц	1 600/1	8 008/5	1 920/1	2 000/1	2 002/1
44,1 кГц	1 470/1	147 147/100	1 764/1	3 675/2	147 147/80
32,0 кГц	3 200/3	16 016/15	1 280/1	4 000/3	4 004/3

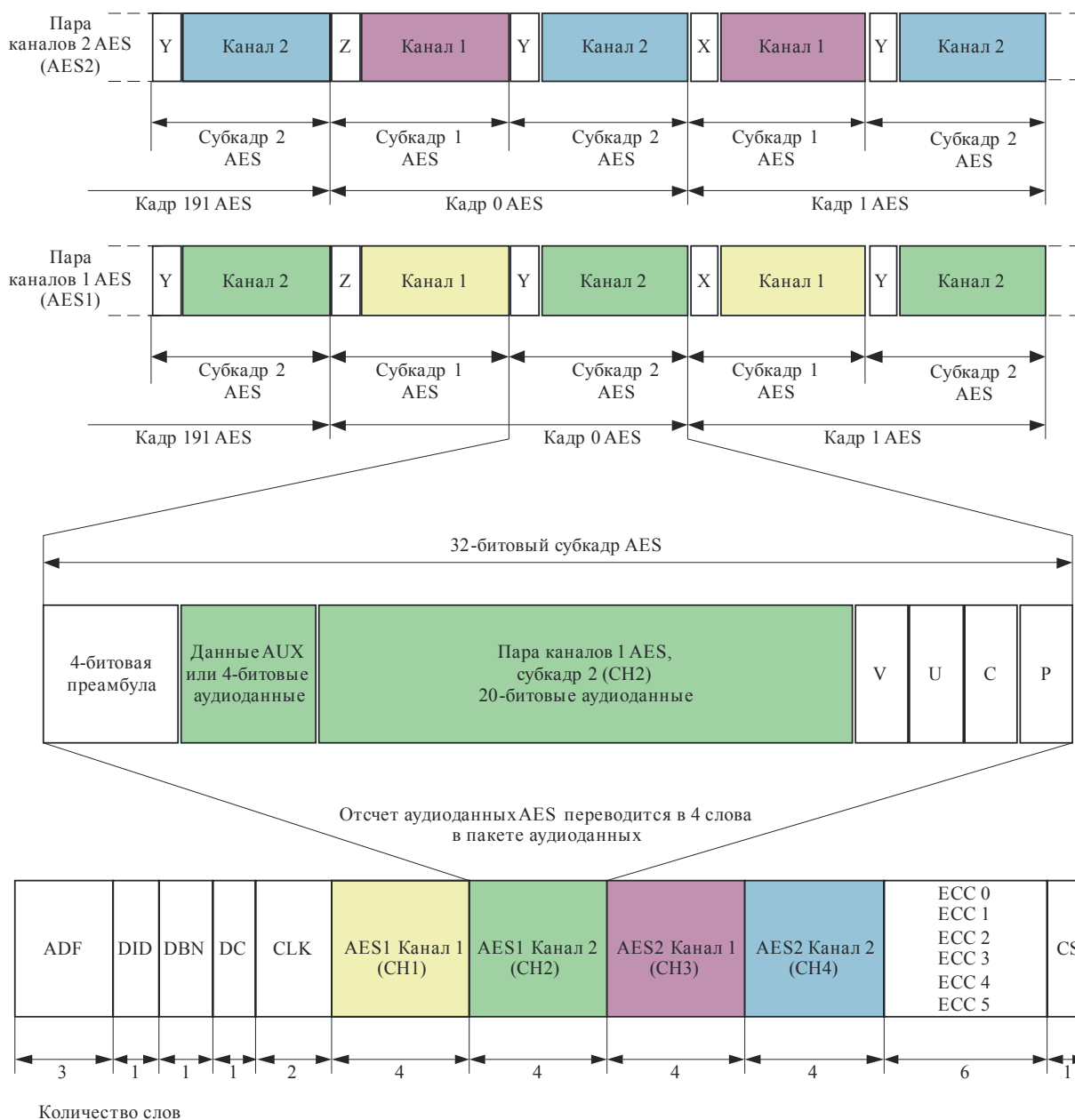
4 Обзор

4.1 Режимы передачи в пакете аудиоданных должны быть следующими: ДВУХКАНАЛЬНЫЙ РЕЖИМ на всех частотах дискретизации от 32 кГц до 48 кГц и ОДНОКАНАЛЬНЫЙ РЕЖИМ С ДВОЙНОЙ ЧАСТОТОЙ ДИСКРЕТИЗАЦИИ на частоте дискретизации 96 кГц. Каналы 1~4 аудиоданных (CH1~CH4) передают две пары аудиоканалов AES (каналы 1 и 2 AES1 и каналы 1 и 2 AES2) в случае дискретизации с частотой 32–48 кГц. Для дискретизации с частотой 96 кГц должны передаваться два последовательных отсчета двух аудиоканалов AES (1-й и 2-й отсчеты канала 1 AES1 и 1-й и 2-й отсчеты канала 1 AES2).

4.2 Аудиоданные с дискретизацией 32 кГц, 44,1 кГц или 48 кГц, получаемые из двух пар каналов, должны быть конфигурированы в пакет аудиоданных, как это показано на рисунке 1. Оба канала пары каналов получают из одного и того же аудиосистемного источника AES. Количество отсчетов на канал, используемых для одного пакета аудиоданных, должно быть постоянным и равняться единице. Количество пакетов аудиоданных в той или иной конкретной группе должно быть меньше или равно значению N_a в горизонтальном блоке служебных данных. См. пункт 5.3.3.

РИСУНОК 1

Связь между аудио AES и пакетами аудиоданных при частоте дискретизации 32 кГц, 44,1 кГц или 48 кГц

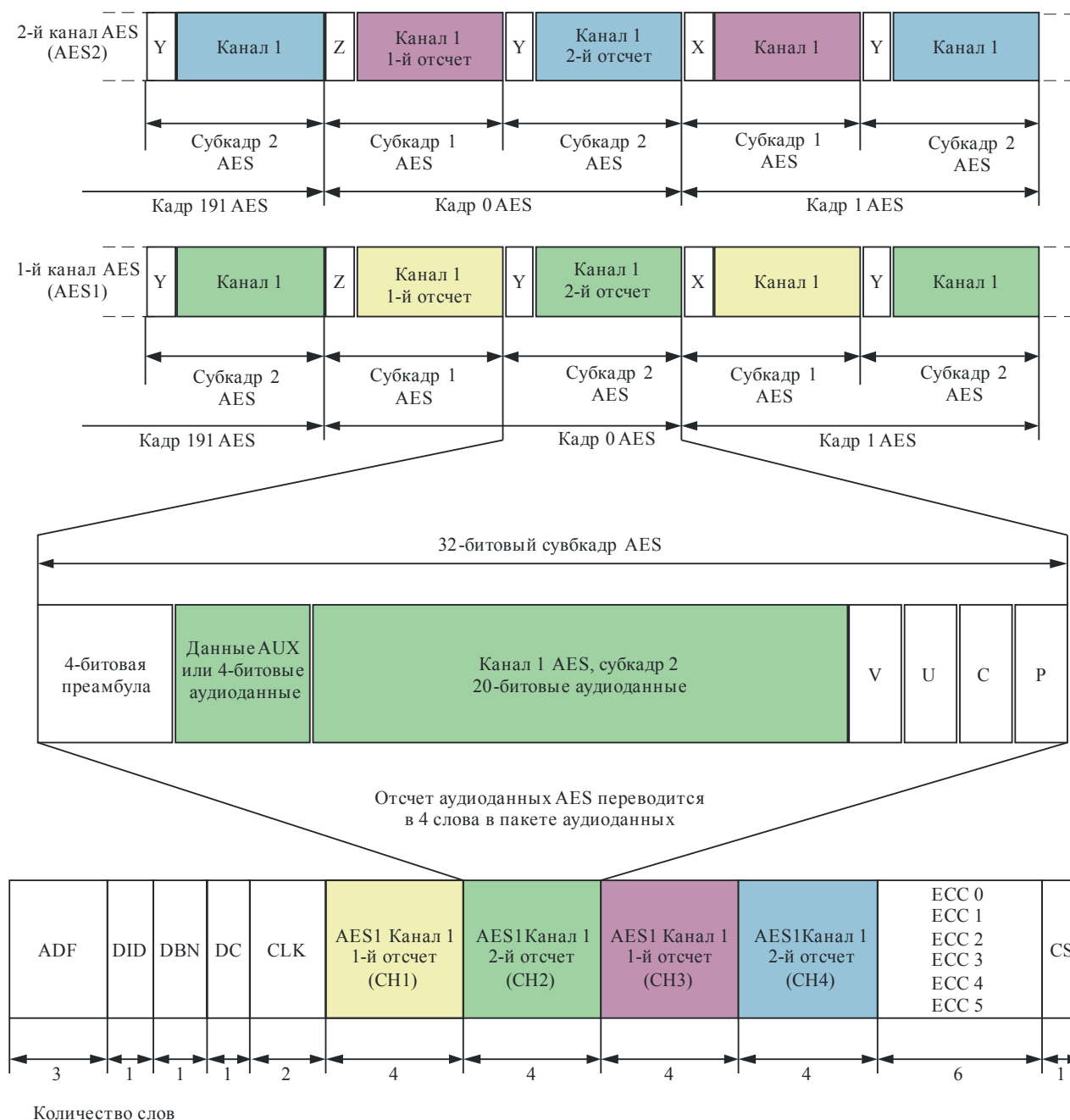


ВТ.1365-01

4.3 На рисунке 2 показан пакет аудиоданных при частоте дискретизации 96 кГц. Субкадры 1 и 2 AES передают последовательные отсчеты одного и того же аудиосигнала AES. Оба канала должны быть получены из одного и того же аудиосистемного источника AES. Количество отсчетов на канал, используемых для одного пакета аудиоданных, должно быть постоянным и равняться двум. Количество пакетов аудиоданных в той или иной конкретной группе должно быть меньше или равно значению $N_a/2$ в горизонтальном блоке служебных данных.

РИСУНОК 2

Связь между аудио AES и пакетами аудиоданных при частоте дискретизации 96 кГц



ВТ.1365-02

4.4 В Рекомендации МСЭ-R ВТ.1120 определяются два типа пакетов служебных данных, передающих аудиоинформацию AES. Каждый пакет аудиоданных должен передавать всю информацию, содержащуюся в потоке битов AES. Пакет аудиоданных должен быть расположен в горизонтальной области служебных данных потока данных C_b/C_r . Пакет управления аудиоданными должен передаваться один раз за период поля в системе с чересстрочной разверткой и один раз за период кадра в системе с прогрессивной разверткой в горизонтальной области служебных данных второй строки после точки переключения потока данных Y.

4.5 Идентификационные данные должны быть определены для четырех отдельных пакетов для каждого типа пакета. Это позволяет использовать до восьми пар каналов. В настоящей Рекомендации аудиогруппы пронумерованы от 1 до 4, а каналы – от 1 до 16. Каналы 1–4 находятся в группе 1, каналы 5–8 – в группе 2 и т. д. В таблице 2 определяется взаимосвязь между CH1~CH4

(UDW2~UDW17) в пакете аудиоданных и номер канала/отсчета для дискретизации с частотой 32–48 кГц и дискретизации с частотой 96 кГц, соответственно.

4.6 Пакет аудиоданных и пакет управления аудиоданными должны быть расположены в транспортном пространстве HANC по Рекомендации МСЭ-R ВТ.1120, равном 268 тактовым импульсам в видеокадре с частотой 30 Гц.

ТАБЛИЦА 2

Связь между пакетами аудиоданных и номером канала/отсчета при дискретизации с частотой 32–48 кГц и 96 кГц

Частота дискретизации звука	Аудиогруппа 1			
	UDW2~UDW5 CH1	UDW6~UDW9 CH2	UDW10~UDW13 CH3	UDW14~UDW17 CH4
32,0 кГц, 44,1 кГц от 48,0 кГц	AES1 канал 1	AES1 канал 2	AES2 канал 1	AES2 канал 2
96,0 кГц	AES1 канал 1 1-й отсчет	AES1 канал 1 2-й отсчет	AES2 канал 1 1-й отсчет	AES2 канал 1 2-й отсчет

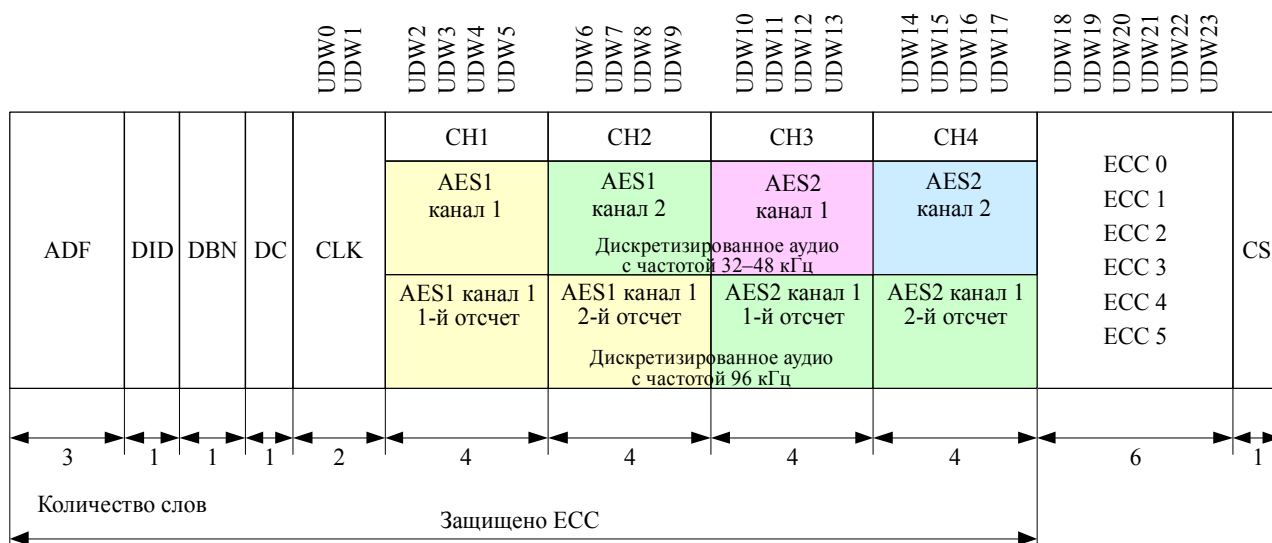
5 Пакет аудиоданных

5.1 Структура пакета аудиоданных

5.1.1 Структура пакета аудиоданных должна быть такой, как показано на рисунке 3. Пакеты аудиоданных состоят из ADF, DID, DBN, DC, UDW и CS. ADF, DBN, DC и CS должны соответствовать Рекомендации МСЭ-R ВТ.1364 "Формат сигналов служебных данных, переносимых в цифровых компонентных студийных интерфейсах". DC всегда равно 218 h.

РИСУНОК 3

Структура пакетов аудиоданных



5.1.2 DID определяется как 2E7h для аудиогруппы 1 (каналы 1–4), 1E6h для аудиогруппы 2 (каналы 5–8), 1E5h для аудиогруппы 3 (каналы 9–12) и 2E4h для аудиогруппы 4 (каналы 13–16), соответственно.

5.1.3 UDW определяется в пункте 5.2. В настоящей Рекомендации UDWx означает X-е слово данных пользователя. В UDW пакета аудиоданных всегда будет 24 слова, т. е. UDW0, UDW1, ..., UDW22, UDW23.

5.1.4 Все аудиоканалы в конкретной аудиогруппе должны иметь идентичную частоту дискретизации, идентичную фазу дискретизации и идентичный изохронный/асинхронный статус.

5.1.5 Для конкретного пакета аудиоданных всегда передается один отсчет аудиоданных каждого канала (CH1–CH4). Даже когда активным является только один из четырех каналов (CH1–CH4), должны передаваться все аудиоданные четырех каналов. В таком случае значение аудиоданных – V, U, C и P битов – должно быть установлено на ноль.

5.2 Структура слов данных пользователя

UDW состоит из трех типов данных, определенных в пунктах 5.2.1–5.2.3. Приведенное в этих разделах описание касается только аудиогруппы 1. Описание для аудиогрупп 2, 3 и 4 аналогично описанию для аудиогруппы 1, если каналы 5, 9 и 13 соответствуют каналу 1, каналы 6, 10 и 14 соответствуют каналу 2, каналы 7, 11 и 15 соответствуют каналу 3, каналы 8, 12 и 16 соответствуют каналу 4, соответственно.

5.2.1 Данные по фазе тактового аудиосигнала

5.2.1.1 Данные по фазе тактового аудиосигнала (CLK) используются для регенерации дискретизированного тактового аудиосигнала на стороне приема, особенно для асинхронного звука. Распределение битов CLK должно быть таким, как показано в таблице 3.

ТАБЛИЦА 3
Распределение битов CLK

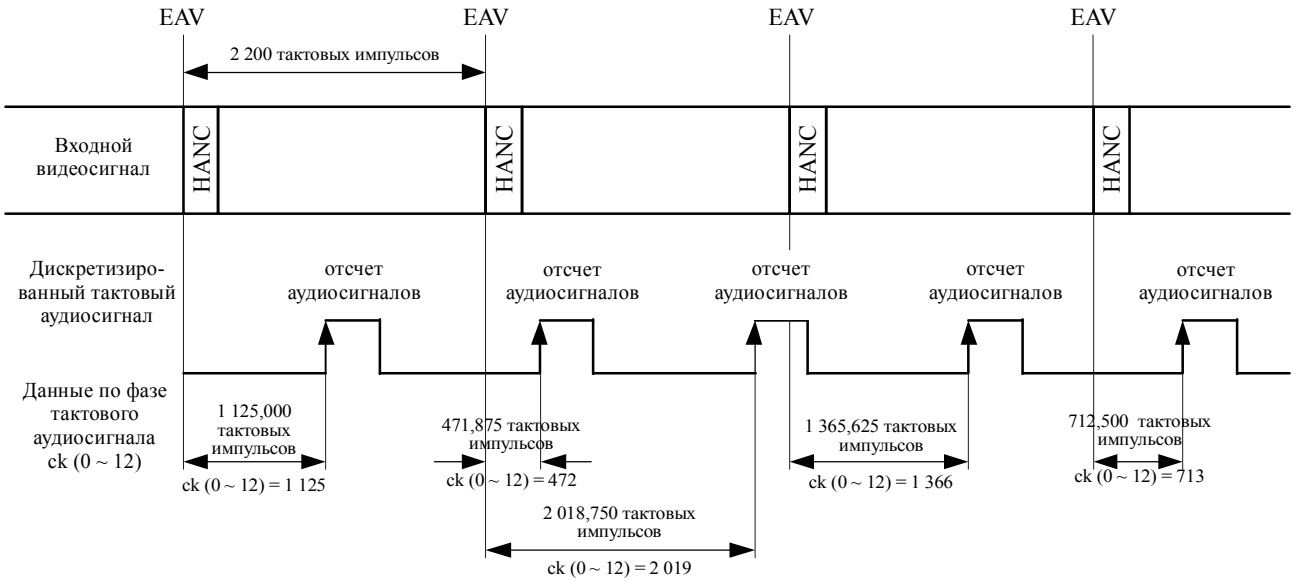
Номер бита	UDW0	UDW1
b9 (MSB)	Не b8	Не b8
b8	Проверка на четность ⁽¹⁾	Проверка на четность ⁽¹⁾
b7	ск7 данные по фазе тактового аудиосигнала	Зарезервировано (установлено на 0)
b6	ск6 данные по фазе тактового аудиосигнала	Зарезервировано (установлено на 0)
b5	ск5 данные по фазе тактового аудиосигнала	ск12 данные по фазе тактового аудиосигнала (MSB)
b4	ск4 данные по фазе тактового аудиосигнала	mpf флаг позиции мультимедиа
b3	ск3 данные по фазе тактового аудиосигнала	ск11 данные по фазе тактового аудиосигнала
b2	ск2 данные по фазе тактового аудиосигнала	ск10 данные по фазе тактового аудиосигнала
b1	ск1 данные по фазе тактового аудиосигнала	ск9 данные по фазе тактового аудиосигнала
b0 (LSB)	ск0 данные по фазе тактового аудиосигнала (LSB)	ск8 данные по фазе тактового аудиосигнала

⁽¹⁾ Проверка на четность b0–b7.

5.2.1.2 Биты от ск0 до ск11 указывают на количество тактовых видеосигналов между первым словом EAV и отсчетом видеосигналов в то же самое время, когда на входе устройства форматирования появляется отсчет аудиосигналов. Связь между "видеосигналом", "моментом дискретизации цифрового аудио" и "данными по фазе тактового аудиосигнала" показана на рисунке 4a (частота кадров 30 Гц), рисунке 4b (частота кадров 30/1,001 Гц) и рисунке 4c (дискретизация 96 кГц и частота кадров 30 Гц) в качестве нескольких примеров.

РИСУНОК 4а

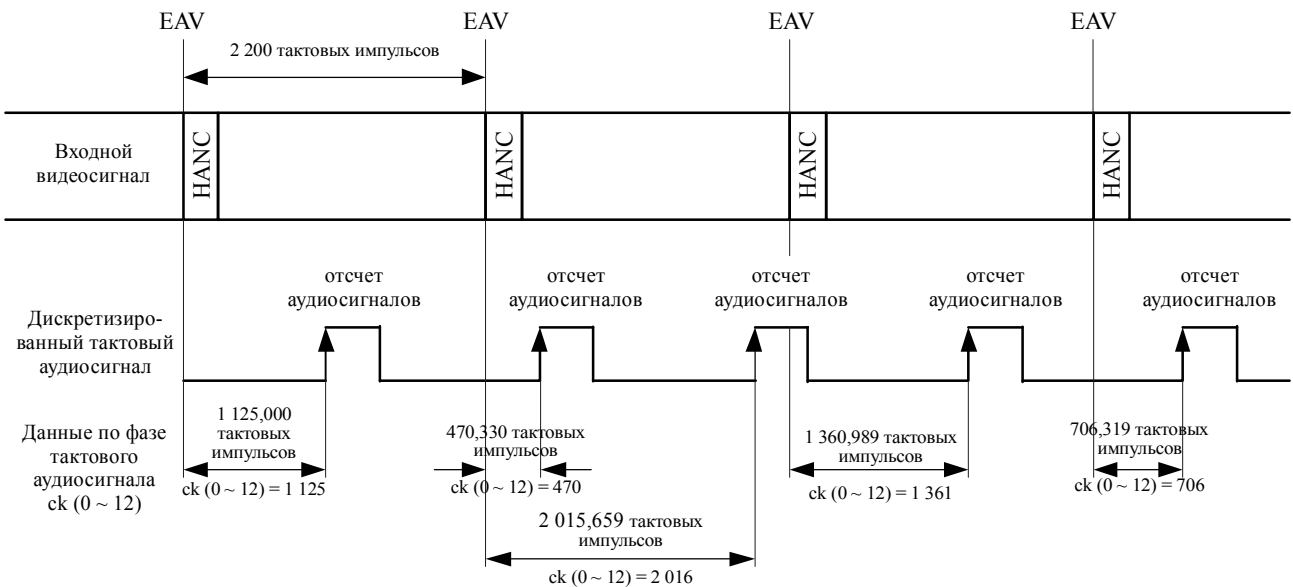
Связь между строками развертки, моментами дискретизации цифрового аудио и данными по фазе тактового аудиосигнала (пример для информации – система 1080/60/1 с частотой дискретизации звука 48 кГц и частотой видеокадров 30,00 Гц)



ВТ.1365-04а

РИСУНОК 4б

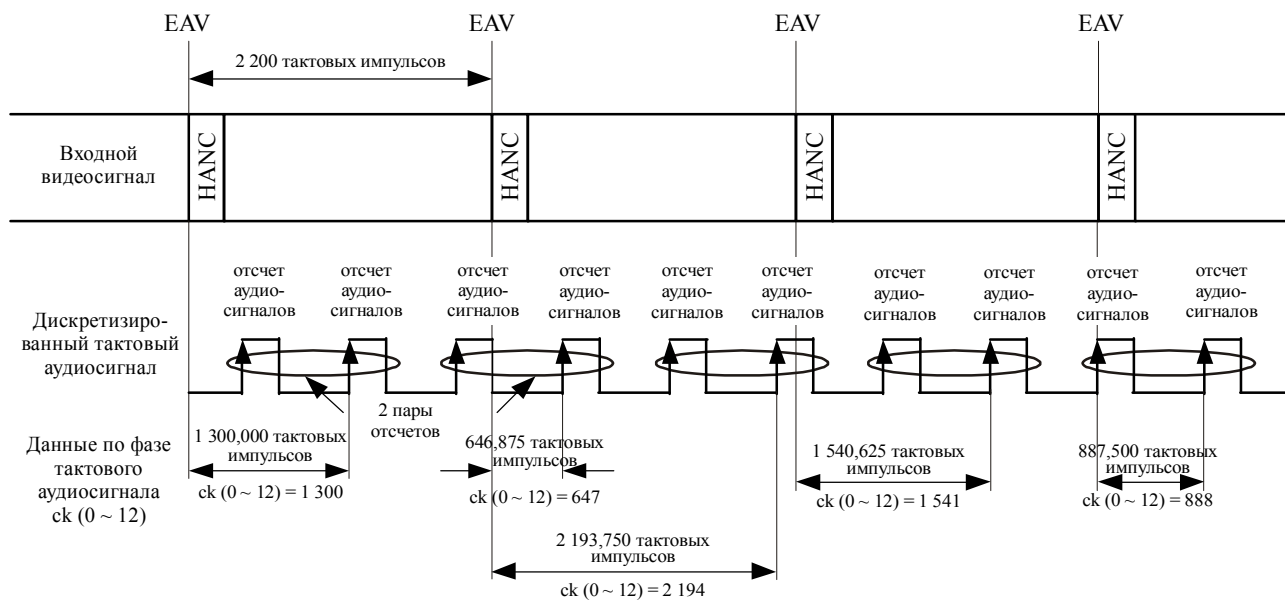
Связь между строками развертки, моментами дискретизации цифрового аудио и данными по фазе тактового аудиосигнала (пример для информации – система 1080/60/1 с частотой дискретизации звука 48 кГц и частотой видеокадров 30,00/1,001 Гц)



ВТ.1365-04б

РИСУНОК 4с

Связь между строками развертки, моментами дискретизации цифрового аудио и данными по фазе тактового аудиосигнала (пример для информации – система 1080/60/1 с частотой дискретизации звука 96 кГц и частотой видеокадров 30,00 Гц)



ВТ.1365-04с

В случае дискретизации с частотой 96 кГц CLK указывает на количество тактовых видеосигналов между первым словом EAV и отсчетом видеосигналов в то же самое время, когда на входе устройства форматирования появляется второй отсчет аудиосигналов двух последовательных отсчетов одного и того же аудиосигнала AES.

5.2.1.3 Форматирующее устройство должно разместить пакет аудиоданных в горизонтальном рабочем пространстве после строки развертки, во время которой был произведен отсчет аудиосигналов. После точки переключения пакет аудиоданных должен быть задержан на одну дополнительную строку, чтобы не допустить искажения данных.

Флаговый бит *mpf* определяет позицию пакета аудиоданных в мультиплексированном выходном потоке, относящемся к соответствующим видеоданным.

Когда бит *mpf* = 0, он указывает на то, что пакет аудиоданных расположен непосредственно после строки развертки, во время которой был произведен отсчет аудиосигналов.

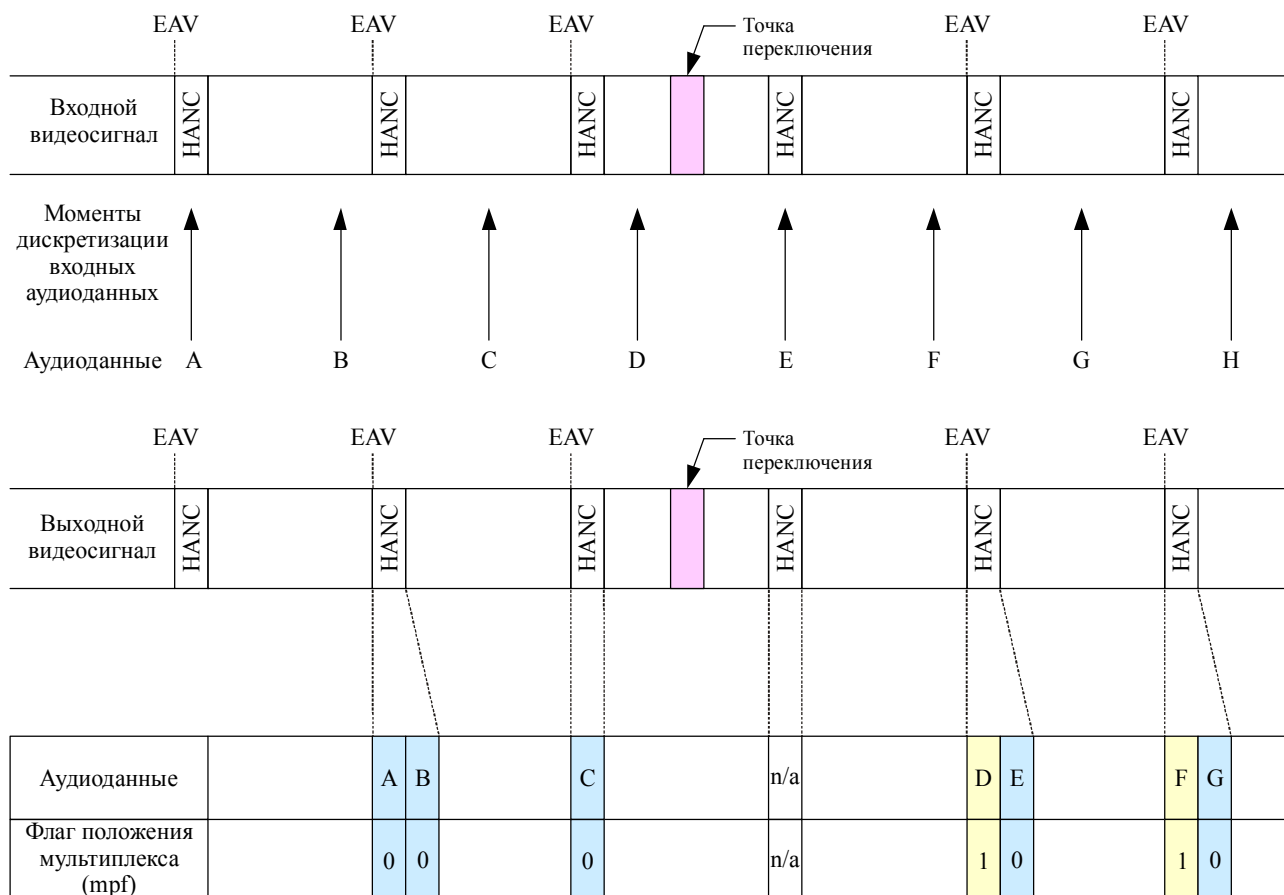
Когда бит *mpf* = 1, он указывает на то, что пакет аудиоданных расположен во второй строке после строки развертки, во время которой был произведен отсчет аудиосигналов.

Связь между флагом положения мультиплекса (*mpf*) и положением мультиплекса пакета аудиоданных показана на рисунках 7 и 8.

В случае дискретизации с частотой 96 кГц значение *mpf* должно определяться в соответствии с положением второго отсчета в двух последовательных отсчетах одного и того же аудиосигнала AES.

РИСУНОК 5a

Связь между флагом положения мультиплекса и положением мультиплекса пакетов аудиоданных, дискретизированных с частотой 32–48 кГц



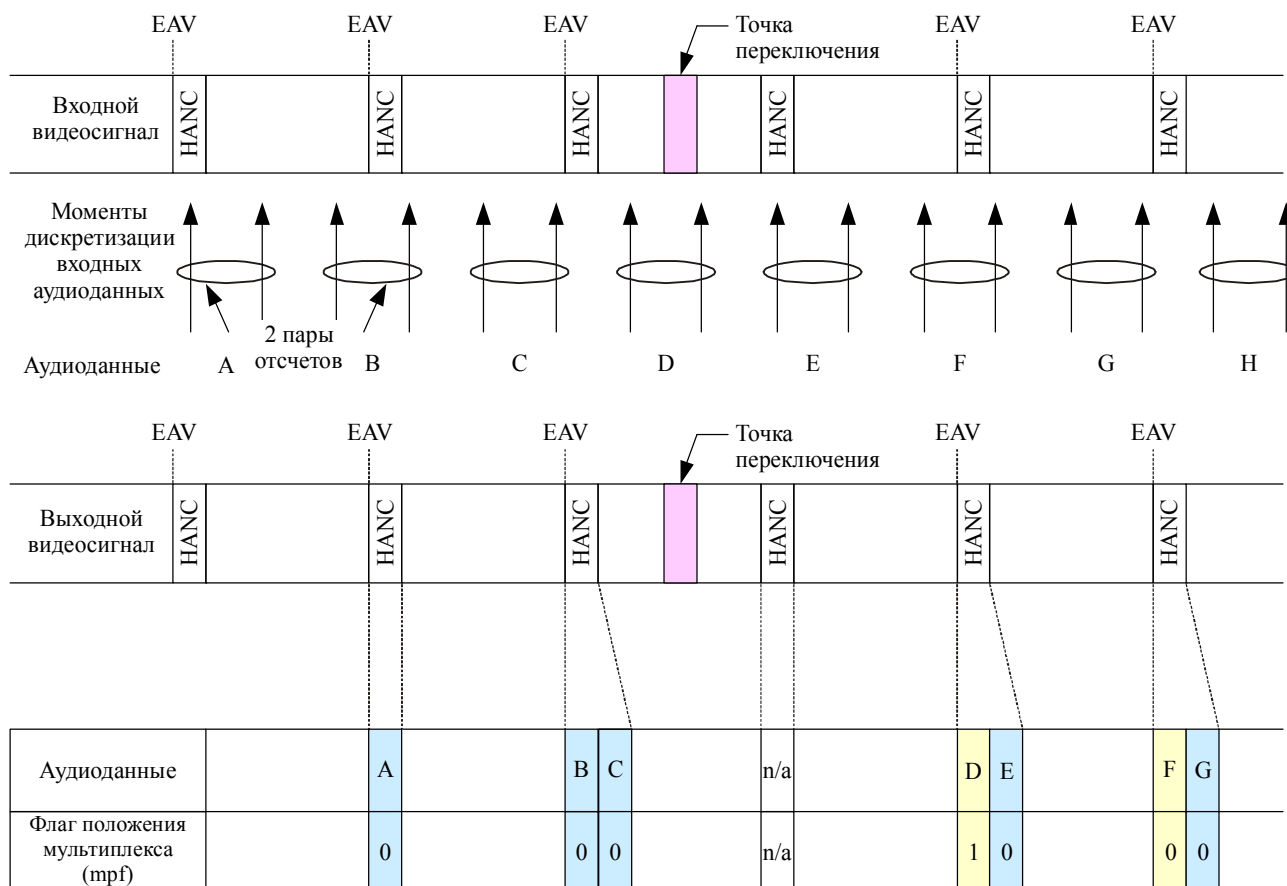
Примечание 1. – Например, для отсчетов A, B, C, E и G mpf = 0, поскольку пакет служебных данных мультиплексируется в горизонтальной области служебных данных следующей строки, относящейся к входной тактовой синхронизации отсчета аудиоданных.

Примечание 2. – N/A показывает на то, что строка, следующая за точкой переключения, препятствует включению пакетов служебных данных.

Примечание 3. – Например, для отсчетов D и F mpf = 1, поскольку пакет служебных данных мультиплексируется в горизонтальной области служебных данных второй строки, относящейся к входной тактовой синхронизации отсчета аудиоданных.

РИСУНОК 5b

Связь между флагом положения мультиплекса и положением мультиплекса пакетов аудиоданных, дискретизированных с частотой 96 кГц



Примечание 1. – Например, для отсчетов A, B, C, E, F и G mpf = 0, поскольку пакет служебных данных мультиплексируется в горизонтальной области служебных данных следующей строки, относящейся к входной тактовой синхронизации отсчета аудиоданных.

Примечание 2. – N/A показывает на то, что строка, следующая за точкой переключения, препятствует включению пакетов служебных данных.

Примечание 3. – Например, для отсчетов D mpf = 1, поскольку пакет служебных данных мультиплексируется в горизонтальной области служебных данных второй строки, относящейся к входной тактовой синхронизации отсчета аудиоданных.

ВТ.1365-05b

5.2.2 CHn (аудиоданные)

5.2.2.1 Присвоение бита CHn (n = 1 ~ 4) должно быть таким, как показано в таблице 4. Все биты субкадра AES прозрачным образом переносятся в четыре последовательных слова UDW (UDW4n-2, UDW4n-1, UDW4n, UDW4n+1). Для CHn в пакете аудиоданных всегда используются UDW2–UDW17.

5.2.2.2 Бит 3 UDW2 и UDW10 указывает на статус флага Z, соответствующего синхронизации блока AES. Бит флага Z в UDW2 должен ассоциироваться с CH1 и CH2, а бит флага Z в UDW10 должен ассоциироваться с CH3 и CH4.

5.2.2.3 Биты b0–b2 в UDW2, UDW6, UDW10 и UDW14 и бит b3 в UDW6 и UDW14 должны быть установлены на ноль.

ТАБЛИЦА 4

Присвоение битов аудиоданных (СН_n)

	Номер бита	UDW2	UDW3	UDW4	UDW5
	СН1	b9 (MSB)	He b8	He b8	He b8
b8		Проверка на четность ⁽¹⁾	Проверка на четность ⁽¹⁾	Проверка на четность ⁽¹⁾	Проверка на четность ⁽¹⁾
b7		aud ₁ 3	aud ₁ 11	aud ₁ 19	P ₁
b6		aud ₁ 2	aud ₁ 10	aud ₁ 18	C ₁
b5		aud ₁ 1	aud ₁ 9	aud ₁ 17	U ₁
b4		aud ₁ 0 (LSB)	aud ₁ 8	aud ₁ 16	V ₁
b3		Z	aud ₁ 7	aud ₁ 15	aud ₁ 23 (MSB)
b2		0	aud ₁ 6	aud ₁ 14	aud ₁ 22
b1		0	aud ₁ 5	aud ₁ 13	aud ₁ 21
b0 (LSB)	0	aud ₁ 4	aud ₁ 12	aud ₁ 20	
СН2	Номер бита	UDW6	UDW7	UDW8	UDW9
	b9 (MSB)	He b8	He b8	He b8	He b8
	b8	Проверка на четность ⁽¹⁾	Проверка на четность ⁽¹⁾	Проверка на четность ⁽¹⁾	Проверка на четность ⁽¹⁾
	b7	aud ₂ 3	aud ₂ 11	aud ₂ 19	P ₂
	b6	aud ₂ 2	aud ₂ 10	aud ₂ 18	C ₂
	b5	aud ₂ 1	aud ₂ 9	aud ₂ 17	U ₂
	b4	aud ₂ 0 (LSB)	aud ₂ 8	aud ₂ 16	V ₂
	b3	Z	aud ₂ 7	aud ₂ 15	aud ₂ 23 (MSB)
	b2	0	aud ₂ 6	aud ₂ 14	aud ₂ 22
b1	0	aud ₂ 5	aud ₂ 13	aud ₂ 21	
b0 (LSB)	0	aud ₂ 4	aud ₂ 12	aud ₂ 20	
СН3	Номер бита	UDW10	UDW11	UDW12	UDW13
	b9 (MSB)	He b8	He b8	He b8	He b8
	b8	Проверка на четность ⁽¹⁾	Проверка на четность ⁽¹⁾	Проверка на четность ⁽¹⁾	Проверка на четность ⁽¹⁾
	b7	aud ₃ 3	aud ₃ 11	aud ₃ 19	P ₃
	b6	aud ₃ 2	aud ₃ 10	aud ₃ 18	C ₃
	b5	aud ₃ 1	aud ₃ 9	aud ₃ 17	U ₃
	b4	aud ₃ 0 (LSB)	aud ₃ 8	aud ₃ 16	V ₃
	b3	Z	aud ₃ 7	aud ₃ 15	aud ₃ 23 (MSB)
	b2	0	aud ₃ 6	aud ₃ 14	aud ₃ 22
b1	0	aud ₃ 5	aud ₃ 13	aud ₃ 21	
b0 (LSB)	0	aud ₃ 4	aud ₃ 12	aud ₃ 20	
СН4	Номер бита	UDW14	UDW15	UDW16	UDW17
	b9 (MSB)	He b8	He b8	He b8	He b8
	b8	Проверка на четность ⁽¹⁾	Проверка на четность ⁽¹⁾	Проверка на четность ⁽¹⁾	Проверка на четность ⁽¹⁾
	b7	aud ₄ 3	aud ₄ 11	aud ₄ 19	P ₄
	b6	aud ₄ 2	aud ₄ 10	aud ₄ 18	C ₄
	b5	aud ₄ 1	aud ₄ 9	aud ₄ 17	U ₄
	b4	aud ₄ 0 (LSB)	aud ₄ 8	aud ₄ 16	V ₄
	b3	Z	aud ₄ 7	aud ₄ 15	aud ₄ 23 (MSB)
	b2	0	aud ₄ 6	aud ₄ 14	aud ₄ 22
b1	0	aud ₄ 5	aud ₄ 13	aud ₄ 21	
b0 (LSB)	0	aud ₄ 4	aud ₄ 12	aud ₄ 20	

ПРИМЕЧАНИЯ:

- 1 Проверка на четность для b0–b7.
- 2 Z = синхронизация блока AES.
- 3 U_n = пользовательский бит AES для СН_n.
- 4 P_n = биты четности AES для СН_n.
- 5 aud (0–23) = 24-битовые аудиоданные AES для СН_n.
- 6 V_n = бит достоверности отсчета AES для СН_n.
- 7 C_n = бит статуса канала AES для СН_n.
- 8 Значение V_n, U_n, C_n и P_n равно значению субкадра AES, соответственно.

5.2.3 Коды коррекции ошибок

5.2.3.1 Коды коррекции ошибок (ЕСС) используются для исправления или обнаружения ошибок в 24 словах начиная с первого слова ADF и до UDW17. Код коррекции ошибок является кодом BCH (31, 25). Код BCH формируется для каждой последовательности битов b0–b7, соответственно. ЕСС состоит из 6 слов, определяемых с помощью уравнения полиномиальной образующей:

$$ECC(X) = (X + 1)(X^5 + X^2 + 1) = X^6 + X^5 + X^3 + X^2 + X + 1.$$

Первоначальное значение всех FF_n устанавливается на ноль. Расчет начинается с первого слова ADF и заканчивается последним словом CH4 (UDW17) для каждого бита b0–b7, соответственно. Оставшиеся данные в FF_n – это ECC_n. (n = 0–5) (FF_n означает "Flip Flop number" – триггер. Например, данные FF0 равняются ECC0, данные FF5 равняются ECC5.)

5.2.3.2 Присвоение битов ЕСС должно быть таким, как показано в таблице 5. Пример блок-диаграммы канала формирования кода BCH показан на рисунке 6.

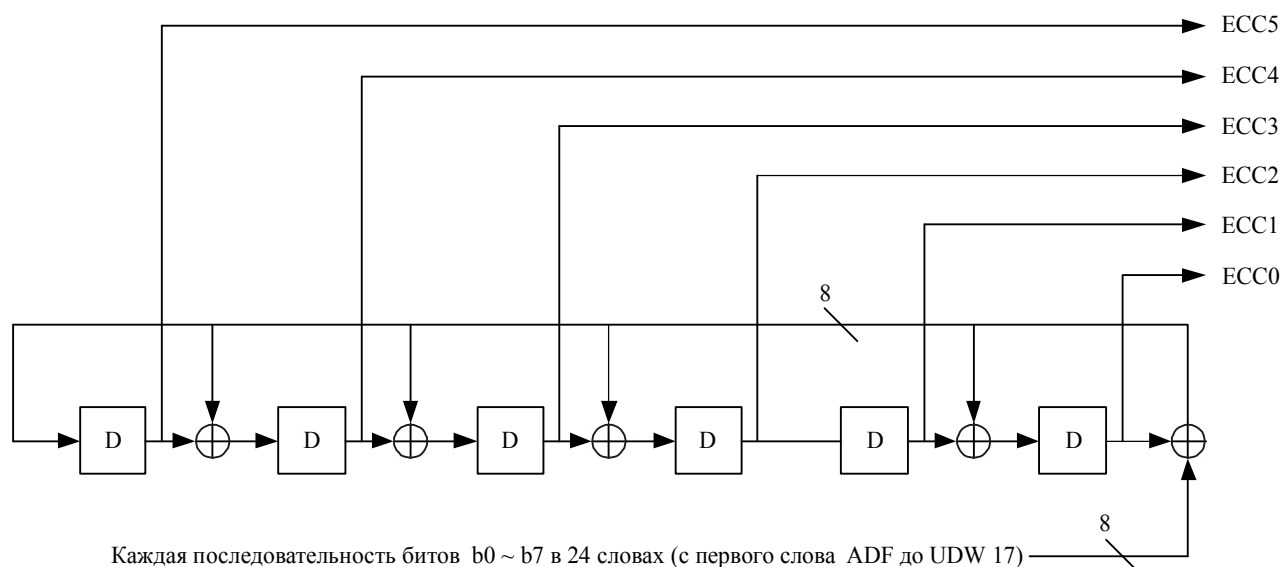
ТАБЛИЦА 5
Присвоение битов ЕСС

Номер бита	UDW18	UDW19	UDW20	UDW21	UDW22	UDW23
	ECC0	ECC1	ECC2	ECC3	ECC4	ECC5
b9 (MSB)	Не b8	Не b8	Не b8	Не b8	Не b8	Не b8
b8	Проверка на четность ⁽¹⁾	Проверка на четность ⁽¹⁾	Проверка на четность ⁽¹⁾	Проверка на четность ⁽¹⁾	Проверка на четность ⁽¹⁾	Проверка на четность ⁽¹⁾
b7	ecc0 7	ecc1 7	ecc2 7	ecc3 7	ecc4 7	ecc5 7
b6	ecc0 6	ecc1 6	ecc2 6	ecc3 6	ecc4 6	ecc5 6
b5	ecc0 5	ecc1 5	ecc2 5	ecc3 5	ecc4 5	ecc5 5
b4	ecc0 4	ecc1 4	ecc2 4	ecc3 4	ecc4 4	ecc5 4
b3	ecc0 3	ecc1 3	ecc2 3	ecc3 3	ecc4 3	ecc5 3
b2	ecc0 2	ecc1 2	ecc2 2	ecc3 2	ecc4 2	ecc5 2
b1	ecc0 1	ecc1 1	ecc2 1	ecc3 1	ecc4 1	ecc5 1
b0 (LSB)	ecc0 0	ecc1 0	ecc2 0	ecc3 0	ecc4 0	ecc5 0

⁽¹⁾ Проверка на четность для b0–b7.

РИСУНОК 6

Пример блок-диаграммы схемы формирования кода BCH



5.3 Мультиплексирование пакета аудиоданных

5.3.1 Для передачи пакета аудиоданных должна использоваться только горизонтальная область служебных данных цветоразностного потока данных (Cb/Cr).

5.3.2 Пакет аудиоданных не должен мультиплексироваться в горизонтальной области служебных данных строки, следующей за точкой переключения, определяемой форматом источника. В качестве примера на рисунке 7 показана область служебных данных, которая доступна для пакета аудиоданных в системе 1125/60I.

5.3.3 Количество отсчетов на аудиоканал, который может быть мультиплексирован в одной горизонтальной области служебных данных, должно быть меньшим или равным N_a (количество отсчетов аудиосигналов), где N_a определяется в следующем псевдокоде:

$N_o = \text{Int}(\text{частота дискретизации звука/частота строк}) + 1,$

если $N_o \times$ (количество всех строк на видеокадр – количество коммутируемых каналов на видеокадр)

$<$ (количество отсчетов аудиосигналов на видеокадр),

тогда $N_a = N_o + 1$

или же $N_a = N_o,$

если (частота дискретизации звука == 96 кГц) $N_a = \text{Even}(N_a).$

Функция $\text{Even}(n)$ возвращает наименьшее четное число, которое больше или равно n . Например, $\text{Even}(123) = 124, \text{Even}(98) = 98.$

Когда два или более отсчетов аудиоданных передаются в одном блоке горизонтальных служебных данных, пакет отсчетов аудиосигналов, который появляется раньше на входе форматирующего устройства, должен передаваться первым.

Для некоторых видеоформатов может требоваться до 8 отсчетов на блок данных (т. е. $N_a = 8$).

5.3.4 Пакет аудиоданных должен мультиплексироваться в горизонтальной области служебных данных первой или второй строки, следующей за строкой, в которой на входе форматирующего устройства появляется отсчет аудиосигналов.

ПРИМЕЧАНИЕ 1. – Фаза аудиосигнала должна поддерживаться по аудиогруппам, передающим многоканальное аудио.

5.3.5 Пакет аудиоданных должен мультиплексироваться после слов CRCC, определенных в Рекомендации МСЭ-R ВТ.1120.

5.3.6 Когда в одном горизонтальном блоке служебных данных передаются более двух пакетов аудиоданных, то пакеты аудиоданных должны примыкать один к другому.

6 Пакет управления аудиоданными

6.1 Структура пакета управления аудиоданными

6.1.1 Структура пакета управления аудиоданными должна быть такой, как показано на рисунке 8. Пакеты управления аудиоданными состоят из флага служебных данных (ADF), идентификации данных (DID), номера блока данных (DBN), отсчета данных (DC), слов данных пользователя (UDW) и контрольной суммы (CS). ADF, DC и CS регулируются в соответствии с Рекомендацией МСЭ-R ВТ.1364. DC всегда равен 10Bh, а DBN всегда равен 200 h.

6.1.2 DID имеет значение 1E3h для аудиогруппы 1 (канал 1–4), 2E2h для аудиогруппы 2 (канал 5–8), 2E1h для аудиогруппы 3 (канал 9–12) и 1E0h для аудиогруппы 4 (канал 13–16), соответственно.

6.1.3 UDW определяется в пункте 6.2. В настоящей Рекомендации UDW x означает X-е слово данных пользователя. В UDW пакета управления аудиоданными всегда имеется 11 слов, т. е. UDW0, UDW1, ..., UDW9, UDW10.

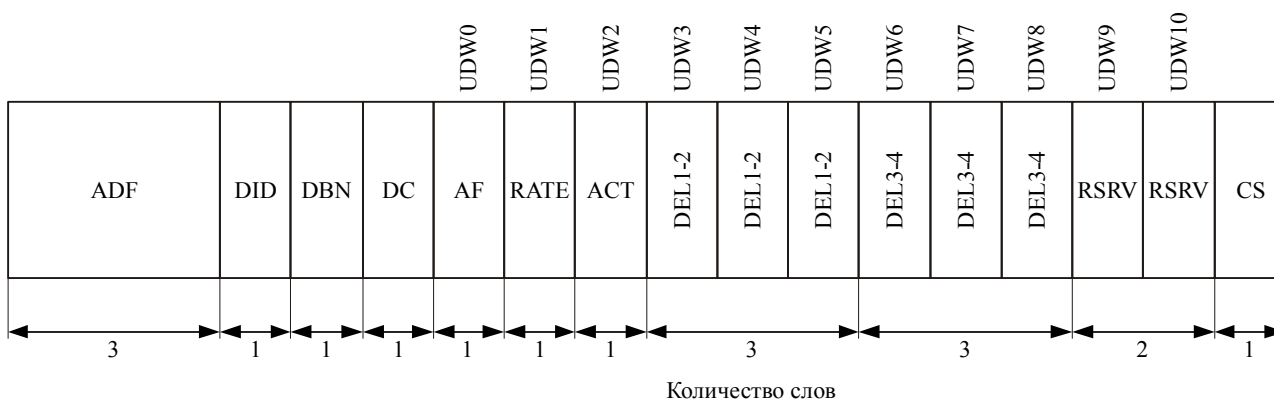
РИСУНОК 7

Область служебных данных потока данных C_b/C_r , имеющаяся для передачи пакетов аудиоданных (система 1080/60i)

Номер строки	1 920	1 924	1 926	1 928	2 195 2 196	2 199 0	Номер отсчета	1 919		
	1				Имеющаяся зона			Вертикальное гашение		
6							Точка переключения			
7										
8										
9				Имеющаяся зона			Вертикальное гашение			
20								Активное видео		
21	EAV	LN	CRC		SAV					
560										
561									Вертикальное гашение	
568										
569										Точка переключения
570										
571									Вертикальное гашение	
583										
584				Имеющаяся зона		Активное видео				
1 123										
1 124								Вертикальное гашение		
1 125										

РИСУНОК 8

Структура пакета управления аудиоданными



ВТ.1365-08

6.2 Структура UDW

UDW состоит из пяти типов данных, определенных в пунктах 6.2.1–6.2.5. Описание, приведенное в данном разделе, охватывает только аудиогруппу 1. Описание для аудиогрупп 2, 3 и 4 аналогично описанию для аудиогруппы 1, когда каналы 5, 9 и 13 соответствуют каналу 1, каналы 6, 10 и 14 соответствуют каналу 2, каналы 7, 11 и 15 соответствуют каналу 3, каналы 8, 12 и 16 соответствуют каналу 4, соответственно.

6.2.1 Данные о номере аудиокадра

6.2.1.1 Данные о номере аудиокадра (AF) позволяют последовательно пронумеровать видеокадры, для того чтобы указать, где они разрушают последовательность и совпадают с нецелым числом отсчетов на видеокадр (последовательность аудиокадра). Первый номер в последовательности всегда равен единице, а последний номер соответствует длине последовательности аудиокадра. Значение AF, равное всем нулям, указывает на то, что нумерация кадров недоступна. (См. Дополнение 1.)

6.2.1.2 Присвоение битов AF должно быть таким, как показано в таблице 6. AF являются общими для всех каналов в данной аудиогруппе.

6.2.1.3 Когда пары каналов в данной аудиогруппе работают в асинхронном режиме, слово AF в пакете управления аудиоданными не используется и b0–b8 должны быть установлены на ноль.

ТАБЛИЦА 6

Присвоение битов AF

Номер бита	UDW0
	AF
b9 (MSB)	Не b8
b8	f8 Номер аудиокадра (MSB)
b7	f7 Номер аудиокадра
b6	f6 Номер аудиокадра
b5	f5 Номер аудиокадра
b4	f4 Номер аудиокадра
b3	f3 Номер аудиокадра
b2	f2 Номер аудиокадра
b1	f1 Номер аудиокадра
b0 (LSB)	f0 Номер аудиокадра (LSB)

6.2.2 RATE (Частота дискретизации)

6.2.2.1 Частота дискретизации для всех пар каналов определяется словом (RATE). Присвоение битов RATE должно быть таким, как указано в таблице 7.

6.2.2.2 Бит режима синхронизации asx, когда он установлен на единицу, указывает на то, что пары каналов в данной аудиогруппе работают асинхронно.

6.2.2.3 В настоящее время код rate определяется так, как это показано в таблице 8.

ТАБЛИЦА 7
Присвоение битов RATE

Номер бита	UDW1		
	RATE		
b9 (MSB)	не b8		
b8	0		
b7	0		
b6	0		
b5	0		
b4	0		
b3	X2 (MSB)		
b2	X1 Rate code		
b1	X0 (LSB)		
b0 (LSB)	asx	изохронное аудио; асинхронное аудио;	0 1

ТАБЛИЦА 8
Присвоение кода Rate

X2	X1	X0	Частота дискретизации
0	0	0	48,0 кГц
0	0	1	44,1 кГц
0	1	0	32,0 кГц
1	0	0	96,0 кГц
0	1	1	Зарезервирована
1	0	1	Зарезервирована
1	1	0	Зарезервирована
1	1	1	Свободная работа

6.2.3 АСТ

6.2.3.1 Слово АСТ указывает на активные каналы. Биты a1–a4 устанавливаются на единицу для каждого активного канала в данной аудиогруппе, или же они устанавливаются на ноль. Присвоение битов АСТ показано в таблице 9.

ТАБЛИЦА 9
Присвоение битов АСТ

Номер бита	UDW2
	АСТ
b9 (MSB)	не b8
b8	проверка на четность ⁽¹⁾
b7	0
b6	0
b5	0
b4	0
b3	a4 активный: 1, неактивный: 0 (CH4)
b2	a3 активный: 1, неактивный: 0 (CH3)
b1	a2 активный: 1, неактивный: 0 (CH2)
b0 (LSB)	a1 активный: 1, неактивный: 0 (CH1)

⁽¹⁾ Проверка на четность для b0–b7.

6.2.4 DELm-n

6.2.4.1 Слова DELm-n указывают величину суммарной задержки при обработке звука относительно изображения, измеренную в интервалах аудиоотсчетов для каждой пары каналов CHm и CHn.

В случае дискретизации с частотой 96 кГц DELm-n должно указывать величину суммарной задержки при обработке звука относительно изображения, измеренную в интервалах аудиоотсчетов для двух последовательных отсчетов одного и того же аудиосигнала AES, передаваемого в CH1, CH2 и CH3, CH4.

6.2.4.2 Присвоение битов DELm-n должно быть таким, как показано в таблице 10. Бит *e* устанавливается на единицу для обозначения достоверности данных о задержке звука. Слова задержки относятся к точке, в которой данные AES/EBU вводятся в формирующее устройство. Слова задержки означают среднюю величину задержки, присущей процессу форматирования, за период не менее длины последовательности аудиокадра плюс любая имевшаяся ранее задержка звука.

6.2.4.3 Данные о задержке звука (del 0–del 25) представлены в формате 26-битового дополнения до двух. Положительные значения означают, что видеосигнал предшествует аудиосигналу.

ТАБЛИЦА 10
Присвоение битов DELm-n

Номер бита	UDW3	UDW4	UDW5	UDW6	UDW7	UDW8
	DEL1-2			DEL3-4		
b9 (MSB)	не b8	не b8	не b8	не b8	не b8	не b8
b8	del 7	del 16	del 25 (±)	del 7	del 16	del 25 (±)
b7	del 6	del 15	del 24 (MSB)	del 6	del 15	del 24 (MSB)
b6	del 5	del 14	del 23	del 5	del 14	del 23
b5	del 4	del 13	del 22	del 4	del 13	del 22
b4	del 3	del 12	del 21	del 3	del 12	del 21
b3	del 2	del 11	del 20	del 2	del 11	del 20
b2	del 1	del 10	del 19	del 1	del 10	del 19
b1	del 0 (LSB)	del 9	del 18	del 0 (LSB)	del 9	del 18
b0 (LSB)	<i>e</i>	del 8	del 17	<i>e</i>	del 8	del 17

6.2.5 RSRV

6.2.5.1 Слова, помеченные как RSRV, резервируются для будущего использования.

6.2.5.2 Присвоение битов слова RSRV должно быть таким, как показано в таблице 11.

ТАБЛИЦА 11
Присвоение битов RSRV

Номер бита	UDW9	UDW10
	RSRV	RSRV
b9 (MSB)	не b8	не b8
b8	зарезервировано (установлено на 0)	зарезервировано (установлено на 0)
b7	зарезервировано (установлено на 0)	зарезервировано (установлено на 0)
b6	зарезервировано (установлено на 0)	зарезервировано (установлено на 0)
b5	зарезервировано (установлено на 0)	зарезервировано (установлено на 0)
b4	зарезервировано (установлено на 0)	зарезервировано (установлено на 0)
b3	зарезервировано (установлено на 0)	зарезервировано (установлено на 0)
b2	зарезервировано (установлено на 0)	зарезервировано (установлено на 0)
b1	зарезервировано (установлено на 0)	зарезервировано (установлено на 0)
b0 (LSB)	зарезервировано (установлено на 0)	зарезервировано (установлено на 0)

6.3 Мультиплексирование пакета управления аудиоданными

6.3.1 Пакет управления аудиоданными должен передаваться один раз за период поля в системе с чересстрочной разверткой и один раз за период кадра в системе с прогрессивной разверткой.

6.3.2 Пакет управления аудиоданными должен передаваться в горизонтальной области служебных данных второй строки после точки переключения параллельного потока данных Y.

Например, поскольку точка переключения для системы 1125/60 находится в строках 7 и 569, пакеты управления аудиоданными передаются в горизонтальной области служебных данных строки 9 и строки 571 потока данных Y. Область служебных данных, имеющаяся для передачи пакетов управления аудиоданными, показана на рисунке 9.

РИСУНОК 9

Область служебных данных потока данных Y, имеющаяся для передачи пакета управления аудиоданными (система 1080/60/1)

Номер строки	1 920	1 924	1 926	1 928	2 195 2 196	2 199 0	Номер отсчета	1 919
	1							Вертикальное гашение
6								
7							Точка переключения	
8								
9							Вертикальное гашение	
20						Имеющаяся зона		
21	EAV	LN	CRC			SAV	Активное видео	
560								
561							Вертикальное гашение	
568								
569							Точка переключения	
570								
571							Вертикальное гашение	
583						Имеющаяся зона		
584							Активное видео	
1 123								
1 124							Вертикальное гашение	
1 125								

Дополнение 1

Выравнивание отсчетов аудиосигналов для каждого аудиокадра

Для выравнивания аудиокадров и распределения отсчетов предпочтительным примером может оказаться следующее количество отсчетов аудиосигналов для каждого аудиокадра.

Все последовательности аудиокадров основаны на двух выраженных в целых числах отсчетах на кадр (m и $m + 1$), при этом номера аудиокадров начинаются с единицы и следуют до конца последовательности. У аудиокадров с нечетными номерами (1, 3, 5 и т. д.) целое число отсчетов больше, а у аудиокадров с четными номерами (2, 4, 6 и т. д.) целое число отсчетов меньше, за исключением тех случаев, которые указаны в таблице 12. У приемников должна быть возможность правильным образом получать последовательность аудиоданных, даже если это связанное с последовательностью ограничение не введено.

ТАБЛИЦА 12

Выравнивание отсчетов аудиосигналов для каждого аудиокадра

Телевизионная система	Частота дискретизации (кГц)	Последовательность кадров	Основная нумерация		Исключения	
			Отсчеты в нечетном кадре (m)	Отсчеты в четном кадре ($m + 1$)	Номер кадра	Число отсчетов
30 кадров/с	96,0	1	3 200		нет	
	48,0	1	1 600		нет	
	44,1	1	1 470		нет	
	32,0	3	1 067	1 066	нет	
29,97 кадров/с	96,0	5	3 204	3 202 ⁽¹⁾	нет	
	48,0	5	1 602	1 601	нет	
	44,1	100	1 472	1 471	23, 47, 71	1 471
	32,0	15	1 068	1 067	4, 8, 12	1 068
25 кадров/с	96,0	1	3 840		нет	
	48,0	1	1 920		нет	
	44,1	1	1 764		нет	
	32,0	1	1 280		нет	

⁽¹⁾ Последовательные отсчеты производятся в пакетах аудиоданных.