

INFORME UIT-R BT.2035

Directrices y técnicas para la evaluación de sistemas de radiodifusión de televisión digital terrenal

(Cuestión UIT-R 31/6)

(2003)

ÍNDICE

	<i>Página</i>	
1	Introducción.....	1
2	Planes de pruebas de laboratorio	2
3	Planes de pruebas de campo	6
4	Equipos y costos representativos	28
5	Descripción de sistemas.....	30
	Anexo 1 – Cuadro resumen de pruebas de campo	33
	Anexo 2 – Cuadro resumen de pruebas de campo comparativas mínimas de DTTB.....	36
	Anexo 3 – Secuencias de prueba de seudorruido.....	37
	Anexo 4 – Configuraciones de trayectos múltiples	37

1 Introducción

El objetivo de las pruebas y ensayos de radiodifusión de televisión digital terrenal (DTTB) es evaluar la calidad de funcionamiento del sistema o sistemas disponibles con diversas configuraciones de transmisión y condiciones de recepción. Éstas pueden incluir:

- condiciones urbanas, suburbanas y rurales;
- recepción en interiores y en tejados;
- recepción mediante receptores portátiles y móviles, en situaciones diversas.

En el Cuadro 1 se resumen posibles requisitos operacionales, junto con los principales factores que influyen en la calidad de funcionamiento en las distintas situaciones operacionales.

Estos requisitos constituyen la base para los programas de pruebas de campo y en laboratorio descritos en los § 2 y 3, así como para proporcionar el marco de la breve descripción incluida en el § 5 de los tres sistemas de DTTB recomendados por el UIT-R.

CUADRO 1

Requisito operacional		Principales factores que influyen en los requisitos operacionales
Modos de recepción	Recepción fija en interiores	Trayectos múltiples, sin visibilidad directa, pérdida de penetración en los edificios (repetidores de frecuencia)
	Recepción fija en exteriores	Trayectos múltiples (estáticos), intensidad de señal baja
	Recepción portátil	Trayectos múltiples (estáticos y dinámicos), intensidad de señal baja (repetidores de frecuencia)
	Recepción móvil	Trayectos múltiples (dinámicos), desvanecimiento de la señal (red de frecuencia única (SFN))
	Recepción personal	Trayectos múltiples (estáticos y dinámicos), desvanecimiento de la señal, pérdida de penetración
Anchura de banda del canal (6, 7 u 8 MHz)		Determinado por la autoridad reglamentaria y/o responsable de la concesión de licencias
SFN		Distorsión intensa por trayectos múltiples en situación estática y a baja velocidad
Repetidores de frecuencia (emisores de relleno)		Trayectos múltiples estáticos
Operación multimodo		Diferentes tipos de modulación y codificación, transmisión jerárquica
Cobertura máxima		Requisitos de C/N del sistema
Operación sólo en ondas decimétricas o en ondas decimétricas y métricas		Sensibilidad al ruido impulsivo en ondas métricas

Aunque las pruebas y las medidas pueden planificarse y realizarse con objetivos y por motivos específicos, es posible que los datos resultantes sean analizados por terceros con objetivos y por motivos diferentes. En consecuencia, se recomienda que todas las pruebas, mediciones y recopilaciones de datos que se documentan a continuación, se realicen de acuerdo con los principios y procedimientos generales descritos, a fin de que el análisis y conclusiones que se deriven de dichas pruebas sean coherentes y comprensibles.

2 Planes de pruebas de laboratorio

Los procedimientos siguientes tienen por objetivo verificar la calidad de funcionamiento de los moduladores y receptores de DTTB. Estas pruebas incluyen mediciones de la calidad de funcionamiento del receptor en presencia de:

- ruido aleatorio;
- un margen dinámico de la señal RF de entrada;
- interferencia por trayectos múltiples estáticos;
- interferencia por trayectos múltiples dinámicos;
- interferencia cocanal;
- interferencia de canal adyacente inferior y superior;
- ruido impulsivo;
- ruido de fase.

2.1 Degradación debida al ruido aleatorio

El objetivo de estas pruebas es determinar la robustez de los receptores de DTTB a las degradaciones producidas por ruido aleatorio.

La señal deseada de DTTB se ajustará a cuatro niveles de RF diferentes: muy intenso (–15 dBm), intenso (–28 dBm), moderado (–53 dBm) y débil (–68 dBm). El nivel de ruido se aumentará hasta que se alcance el umbral de visibilidad (TOV, *threshold of visibility*), registrándose entonces el valor de C/N . Los niveles de señal entre paréntesis son niveles típicos sugeridos.

En el ámbito de las pruebas de laboratorio, se considera que se alcanza el TOV cuando un observador entrenado puede detectar algún tipo de perturbación en la imagen tras UN minuto de observación.

2.2 Margen dinámico de la señal de RF de entrada

Se debe probar la capacidad de los receptores para recibir señales, desde muy intensas a muy débiles. El nivel máximo y mínimo de señal de RF se determinará aumentando y disminuyendo respectivamente el nivel de potencia de la señal de RF a la entrada del receptor hasta que se alcance el nivel de TOV.

Al nivel máximo y al nivel mínimo de señal de RF, se aumentará el nivel de ruido hasta que se alcance el TOV, registrándose entonces el valor de C/N . Se recomienda que esta prueba se realice en las partes bajas, medias y superiores de las bandas en ondas métricas y decimétricas.

2.3 Interferencia por trayectos múltiples estáticos

Se medirá la calidad de funcionamiento del receptor de DTTB para diversas combinaciones de trayectos múltiples representativos de varios entornos de recepción. El objetivo de la prueba de trayectos múltiples es medir la robustez del receptor de DTTB en presencia de trayectos múltiples con y sin ruido aleatorio.

Para cada prueba, se aumentará el nivel de ruido hasta que se alcance el TOV, registrándose entonces el valor de C/N . Todas las pruebas de trayectos múltiples se realizarán con un nivel de RF de la señal de DTTB ajustado a un valor moderado (–53 dBm). Nótese que por coherencia con los valores de C/N , el nivel de potencia de señal será el resultado de la combinación de las señales principal y de eco.

Eco sencillo: se realizará una prueba de eco sencillo, incluyendo pre-eco y post-eco, con y sin rotación de fase. Esta prueba verifica la robustez del receptor para decodificar la señal de forma satisfactoria en presencia de una amplia gama de valores de retardo (negativos y positivos), con y sin rotación de fase. Los valores sugeridos de retardo están entre –80 μ s y 80 μ s, y la rotación de fase entre 0 y 5 Hz.

Ecos múltiples: en pruebas previas realizadas en varias ubicaciones y por organismos diferentes se han utilizado diversas configuraciones de trayectos múltiples.

2.4 Interferencia por trayectos múltiples dinámicos

El objetivo de esta prueba es medir la robustez de los receptores DTTB en presencia de una combinación de trayectos múltiples representativos de varias situaciones de recepción dinámicas. Gran parte de la experiencia de que se dispone en relación con la calidad de funcionamiento de los receptores DTTB se ha obtenido en experimentos realizados utilizando el canal móvil urbano desarrollado para pruebas GSM y para UMTS.

Es pertinente que se encomiende a un grupo de expertos la misión de desarrollar los perfiles de canales dinámicos específicos a medida para la DTTB, grupo que también debería desarrollar un plan de pruebas detallado.

2.5 Interferencia cocanal

El objetivo de esta prueba es determinar la calidad de funcionamiento de los receptores DTTB en condiciones de interferencia cocanal de televisión analógica y de DTTB.

Televisión analógica a DTTB: se debe registrar el nivel de interferencia, D/U, en el TOV para tres señales de prueba de televisión analógica típicas, siendo al menos una de ellas dinámica. Las señales interferentes sugeridas son la correspondiente a Zoneplate dinámica y las barras de colores con una saturación del 75%. Estas pruebas se realizarán con un nivel de RF de la señal de DTTB ajustado a un nivel moderado (−53 dBm).

DTTB a DTTB: se debe registrar el nivel de interferencia D/U en el TOV para una señal DTTB no deseada con y sin un desplazamiento de frecuencia de 10 kHz. Estas pruebas deben realizarse con el nivel de RF de la señal DTTB ajustado a un valor moderado (−53 dBm).

2.6 Interferencia de canal adyacente inferior y superior

El objetivo de esta prueba es determinar la calidad de funcionamiento de los receptores de DTTB en condiciones de interferencia de canal adyacente inferior y superior de DTTB y de televisión analógica.

Televisión analógica a DTTB: se debe registrar el nivel de interferencia D/U en el TOV para tres señales de prueba analógicas no deseadas, siendo al menos una de ellas dinámica. La señal interferente sugerida es la Zoneplate dinámica. Estas pruebas deben realizarse con un nivel de RF de la señal DTTB ajustado a un valor moderado (−53 dBm). Nótese que para la prueba de interferencia de canal adyacente inferior, la desviación de audio se fijará en el máximo permitido, por ejemplo, la señal BTSC (Broadcast Television Systems Committee) completa (estereofónica + programa de audio secundario (SAP) + canales de audio profesional (PRO)).

DTTB a DTTB: se debe registrar el nivel de interferencia D/U en el TOV para una señal DTTB no deseada. Estas pruebas deben realizarse con un nivel RF de la señal DTTB ajustado a un valor moderado (−53 dBm).

2.7 Ruido impulsivo

El objetivo de esta prueba es determinar la robustez de los receptores de DTTB frente a las degradaciones producidas por ruido impulsivo. La adición de impulsos estrechos de ruido blanco a la señal de RF puede simular el efecto del ruido impulsivo. Por similitud con las condiciones reales, es importante producir impulsos de ruido blanco, que varíen en amplitud, velocidad de repetición y anchura. Para cada anchura de los impulsos, se aumentará el nivel de ruido hasta que se alcance el TOV. Esta prueba se debe realizar con las condiciones técnicas siguientes:

- Debido a las dificultades prácticas que existen para generar ruido gaussiano controlado de alto nivel, el nivel de la señal deseada debe de ser −60 dBm.
- La señal de ruido controlada debe dividirse en elementos de aproximadamente 250 ns. Por ejemplo, una prueba de 1 μ s se compone de 4 impulsos consecutivos de 250 ns, separados entre sí aleatoriamente, incluidos en un único símbolo de múltiplex por división en frecuencia ortogonal (MDFO) y en la trama ATSC. A pesar de que dicha segmentación no

significa diferencia alguna para un receptor ordinario, el ruido impulsivo real es así tras la limitación en banda en el receptor y puede dar lugar a diferencias en la calidad de funcionamiento de receptores diseñados con contramedidas frente a la interferencia impulsiva. Asimismo, evitará que los receptores se diseñen para superar una prueba más simple.

- Los periodos efectivos totales (suma de todos los elementos) en las pruebas deben ser 0,25; 0,5; 1; 3; 5 ó 10 μ s.

La simulación de ruido impulsivo debe también incluir una prueba similar utilizando señales con caída rápida en lugar de ruido gaussiano controlado. Es previsible que las pruebas con señales con caída rápida sean efectivas para probar sintonizadores y otros dispositivos situados antes de los sintonizadores.

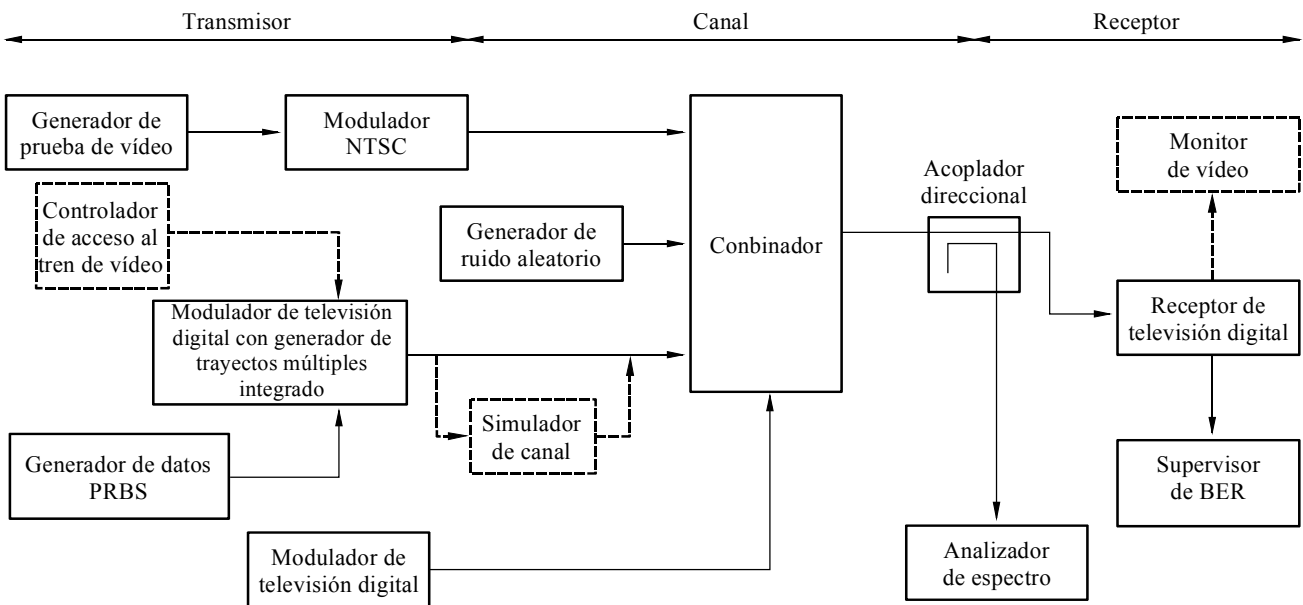
2.8 Degradación debida al ruido de fase

El objetivo de esta prueba es determinar la robustez de los receptores de DTTB frente al ruido de fase. El ruido de fase es parte inherente de los sistemas de RF y puede ser de especial relevancia cuando existen múltiples conversiones de frecuencia.

El ruido de fase se simula inyectando una señal de ruido blanco modulada en MF en el oscilador local del convertidor elevador (de FI a RF) de la señal DTTB modulada. La señal DTTB se ajusta y se mide como para la prueba de interferencia. Esta prueba debe realizarse con el nivel de RF de la señal DTTB ajustado a un valor moderado (-53 dBm).

El ruido de fase se genera con un generador de señal de RF y un generador de ruido aleatorio. La salida del generador de ruido aleatorio alimenta la entrada de la fuente de MF externa al generador de señal de RF utilizado como oscilador local del convertidor elevador de DTTB (de FI a RF). Seleccionando diferentes valores de la desviación de cresta (0-50 kHz), se crea ruido de fase en la portadora de salida del generador de señal de RF. El ruido de fase se debe medir con un analizador de espectro, como por ejemplo, el HP8560E, con la opción de medida de ruido de fase. El nivel del ruido de fase se aumentará hasta que se alcance el TOV, midiéndolo en dBc/Hz para valores separados de 100 Hz, 1 kHz, 5 kHz, 10 kHz y 20 kHz a ambos lados de la portadora de cresta.

FIGURA 1
Configuración del equipo para pruebas de laboratorio (excepto para ruido de fase)



PRBS: secuencia binaria pseudoaleatoria

3 Planes de pruebas de campo

En este punto se presentan los objetivos y la metodología general para realizar pruebas de campo de sistemas de televisión digital terrenal mientras emiten. Los planes de pruebas de campo constituyen herramientas útiles para obtener datos de campo de sistemas de televisión digital a fin de poder llegar a conclusiones útiles sobre la cobertura de la señal de DTTB, la receptibilidad del servicio y las características del canal.

Este punto se organiza en seis subpuntos principales. El primero contiene una descripción general de un plan de pruebas de campo, y se aplica a todas las pruebas de campo propuestas. Los siguientes tres subpuntos detallan los procedimientos específicos para cada tipo de prueba de campo: medición de cobertura, evaluación de la receptibilidad y caracterización del canal. El quinto subpunto se ocupa de cómo utilizar una señal de radiodifusión de televisión analógica para establecer una comparación con la cobertura y receptibilidad de los sistemas DTTB. El último subpunto ofrece directrices para implementar pruebas de campo de DTTB comparativas.

El ámbito de los trabajos necesarios incluye la recepción, demodulación y recuperación de los datos transmitidos. El ámbito del trabajo no está relacionado con los datos decodificados o con las señales analógicas, excepto cuando dichas señales se utilizan como una forma de determinar que los datos se han recuperado correctamente.

3.1 Prácticas recomendadas para desarrollar un plan de pruebas de campo

3.1.1 Utilización de referencias normativas

Todos los documentos del plan de pruebas que se desarrolle deben incluir referencias normativas. Todos los métodos de medición utilizados y que hayan sido establecidos por las autoridades reglamentarias o sean conformes con organismos de normalización reconocidos deben ir acompañados de referencias normativas.

3.1.2 Objetivos de las pruebas de campo

La implementación de las pruebas de campo puede centrarse en determinados aspectos de los objetivos en función de los requisitos inmediatos del organismo que realiza las pruebas. Por lo tanto, los planes desarrollados utilizando este documento tienen uno o varios de los objetivos siguientes:

- identificar las variables del entorno y recomendar el conjunto mínimo de variables que deben medirse;
- medir el «servicio» real, comparándolo con la «cobertura» predicha;
- recopilar datos útiles para mejorar la calidad de funcionamiento del sistema DTTB;
- evaluar la receptibilidad de sistemas DTTB para una amplia gama de modos de recepción.

El objetivo es proporcionar una serie uniforme de procedimientos de prueba cuyos resultados y datos puedan ser comparados con los resultados de pruebas realizadas por diversas organizaciones en distintas ubicaciones, en instantes diferentes, o ambos.

Las pruebas pueden realizarse para conseguir objetivos específicos, entre los que se incluyen de forma no exclusiva, los siguientes:

- 0 comparación entre sistemas de transmisión digital;
- 1 comparación entre un sistema de transmisión digital y uno analógico;
- 2 comparación entre varios componentes de transmisión y de recepción;
- 3 comparación entre distintas generaciones de componentes;
- 4 comparación entre distintos entornos;
- 5 caracterización estadística del entorno de RF.

3.1.3 Definiciones

3.1.3.1 Prueba de cobertura

La cobertura se define como la determinación de las intensidades de campo reales medidas para una facilidad de transmisión dada. En general, las mediciones de cobertura se realizan con dos propósitos:

- averiguar si el funcionamiento de la antena transmisora es correcto, y
- proporcionar datos suplementarios a los algoritmos de propagación sobre el terreno que puedan utilizarse para la planificación de espectro y para la estimación de la interferencia potencial.

Las mediciones de cobertura se realizan mediante métodos de medida normalizados que utilizan típicamente antenas calibradas con respecto a un dipolo normalizado y situadas a 9,1 m (30 pies) de altura sobre el suelo, utilizadas en todo el mundo para verificar los datos de cobertura, verificar diagramas de radiación de antenas transmisoras y proporcionar datos para el desarrollo de algoritmos de propagación empleados para los factores que intervienen en la planificación del espectro para las estaciones de radiodifusión.

Las pruebas de cobertura se realizan a menudo siguiendo una metodología basada en mediciones a lo largo de radiales, arcos, estructuras de rejilla y en agrupaciones. Es necesario tomar muestras que incluyan un gran número de mediciones a fin de disponer de resultados estadísticamente significativos. Pueden planificarse pruebas de cobertura limitada para conseguir fines y objetivos particulares tales como determinar que se consigue o mantiene un diagrama de radiación direccional de una antena transmisora, o para medir los efectos del terreno que bloquea las señales radiadas en determinadas zonas. Dichas pruebas no sirven para predecir la cobertura global conseguida.

3.1.3.2 Prueba del servicio (receptibilidad)

A los efectos de este Informe, la prueba del servicio o receptibilidad se define como el proceso por el que se determinan las condiciones en las cuales las señales de televisión digital pueden ser recibidas y decodificadas en situaciones operacionales reales. Dichas situaciones operacionales incluyen cualquier lugar donde los espectadores utilicen normalmente los receptores de televisión para el entretenimiento e información durante periodos de tiempo cortos y largos. Incluyen la utilización de antenas seleccionadas por ser las de uso más habitual en el modo o modos de recepción sometidos a prueba.

Las medidas del servicio (receptibilidad) utilizan normalmente receptores de televisión digital diseñados para ser conectados a equipos de grabación a fin de obtener el nivel de la señal, la relación C/N , el margen sobre el umbral, la tasa de errores, el carácter crítico de la orientación de la antena y otras informaciones. Estas medidas pueden no ser tan fácilmente repetibles como lo son las mediciones de cobertura.

Debe tomarse una muestra con un gran número de mediciones para poder disponer así de resultados estadísticamente significativos. Utilizando un conjunto normalizado de procedimientos de prueba del servicio coherentes con este Informe, los datos obtenidos en dichas pruebas pueden utilizarse para desarrollar una base de datos estadística de la que pueda obtenerse el nivel de servicio. Pueden planificarse pruebas del servicio para conseguir objetivos específicos tales como disponer de datos comparativos relevantes para ubicaciones difíciles.

3.1.3.3 Captura de las características del canal

La captura de las características del canal tiene, a los efectos de este Informe, el propósito específico de caracterizar el canal, consiguiéndose mediante la medición detallada de condiciones de señal específicas, realizadas en instantes de tiempo específicos y en ubicaciones específicas mediante determinadas antenas fijas y transportables. Las mediciones detalladas de las características de la señal incluyen los efectos de las degradaciones del canal, tales como variaciones de nivel, ruido impulsivo, interferencia dentro de banda y trayectos múltiples.

Aunque esta clasificación es muy útil para una explicación didáctica de la evaluación de sistemas DTTB, existen muchos aspectos comunes entre los distintos modos, pudiéndose ahorrar tiempo y recursos si se prepara un plan de pruebas que combine varios de estos procedimientos de prueba.

3.1.3.4 Modos de recepción

En este Informe se proponen cinco modos de recepción diferentes: fijo, transportable, peatonal, móvil y personal.

CUADRO 2

Modos de recepción

Modos	Exteriores	Interiores
Fijo	Fijo en exteriores	Fijo en interiores
Baja velocidad	Peatonal	Portátil
Alta velocidad	Móvil	Personal

- 0 La recepción fija se define como la recepción con un receptor y una antena receptora que permanecen inmóviles. Típicamente incluye una antena montada sobre un tejado (exterior) o una antena fija en interiores.
- 1 La recepción portátil se define como la recepción con un receptor que puede moverse de un lugar a otro, con una antena incorporada, pero que permanece estático durante su funcionamiento.
- 2 La recepción peatonal se define como la recepción con un receptor que se mueve a una velocidad inferior o igual a 5 km/h (3,1 m/h). Típicamente, es un receptor que puede utilizarse andando o un receptor fácilmente transportable sujeto a ligeros movimientos ocasionales y frecuentes.
- 3 La recepción móvil se define como la recepción con un receptor que se desplaza a una velocidad superior a 5 km/h (3,1 m/h). Típicamente, es un receptor utilizado en un vehículo que se mueve a mayor velocidad que un peatón.
- 4 La recepción personal se define como la recepción con un receptor que se mueve a una velocidad inferior o superior a 5 km/h y que utiliza una antena de baja ganancia como las utilizadas normalmente en los dispositivos fácilmente transportables. Típicamente se trata de un receptor fácilmente transportable que se puede utilizar en cualquier lugar, incluido el interior de un vehículo en movimiento.

3.1.4 Señales de prueba

3.1.4.1 Mediciones en servicio

Las mediciones en servicio utilizan la señal de DTTB sin modificaciones o bien una secuencia de vídeo repetitiva con el sonido apropiado para poder evaluar los errores del tren del programa. Debe tenerse cuidado de que el tren de transporte conste de un bucle sin discontinuidades que no dé lugar a perturbaciones en el vídeo o en el audio. La velocidad binaria de esta señal debe ocupar casi íntegramente la capacidad binaria disponible del canal a fin de maximizar la precisión de la probabilidad de error visual. Esta señal permite realizar mediciones rápidas del error de campo de gran calidad cuando no se dispone de técnicas de medición de errores más exactas.

3.1.4.2 Mediciones fuera de servicio

Las mediciones fuera de servicio se definen como la situación de no disponibilidad para la visualización normal de un programa. Para las mediciones fuera de servicio, la transmisión y recepción pueden utilizar señales específicamente diseñadas. Estas señales de prueba deben ocupar el mismo espectro y tener la misma potencia media que una señal DTTB, pero pueden estar especialmente adaptadas para poder realizar determinadas mediciones fuera de servicio, tales como la caracterización del canal.

Una señal de prueba normalmente utilizada es la secuencia PN23 (ruido seudo aleatorio (PN) de $2^{23} - 1$ bits aleatorios) que se inyecta en un modulador DTTB. La señal PN23 presenta unas excelentes cualidades para medir la ausencia de rizado de la banda de paso, la potencia de la señal, la probabilidad de la potencia de cresta, las características de interferencia y la BER. Pueden utilizarse otras secuencias PN con resultados similares (véase el Anexo 4).

La señal de prueba para evaluar la respuesta del canal presenta varias exigencias. La tasa de repetición de la señal de prueba debe ser suficientemente corta como para caracterizar los canales cuya situación varía con el tiempo, y suficientemente larga como para abarcar las situaciones previsibles de trayectos múltiples. Los trayectos múltiples esperados abarcan desde $-30 \mu\text{s}$ a $+60 \mu\text{s}$, requiriéndose una secuencia capaz de medir un margen superior a $90 \mu\text{s}$. En los tres sistemas DTTB recomendados por el UIT-R, casi cualquier señal de prueba es aceptable puesto que el tren de transporte sufre una convolución con la señal de un generador interno PN15 o PN16. No obstante, se recomienda utilizar una secuencia conocida para conseguir un procesamiento sincronizado y para una secuencia de paquetes nulos pura.

3.1.5 Clase y orientación de las antenas

3.1.5.1 Antenas para medición de la cobertura

Cualquier antena de recepción que se utilice para las mediciones de cobertura debe ser calibrada con respecto a un dipolo normalizado montado sobre un mástil a una altura predeterminada por encima del suelo circundante (9,1 m (30 pies)). La documentación de la antena debe incluirse en el informe de la prueba. Las antenas utilizadas para las mediciones de cobertura están normalmente orientadas hacia la torre de transmisión, es decir, en la dirección de máxima señal. Para objetivos distintos a la medición de la cobertura, pueden realizarse mediciones opcionales con la antena orientada en otras direcciones. Dichas mediciones se registran indicando las direcciones en el campo de datos orientación.

3.1.5.2 Antenas para la caracterización del servicio y del canal

Las antenas utilizadas para las mediciones de caracterización del servicio y del canal pueden ser productos profesionales o de consumo de acuerdo con los objetivos del plan de pruebas de campo. Dichas antenas se utilizarán normalmente en una configuración «en servicio», situándose a menudo a menos de 1 m por encima del suelo y relativamente cercanas a personas y a objetos circundantes.

Dichas antenas se deben montar de forma que permitan que el personal de pruebas pueda apuntar, inclinar y reapuntar fácil y repetidamente la antena con precisión a fin de obtener resultados coherentes con dichos movimientos. Las antenas pueden orientarse con una posición óptima (es decir, se recibe la señal máxima o la señal de recepción más fácil posible) o en una posición no óptima (como la utilizada con una configuración única para recibir señales desde varias direcciones). Se recomienda incluir mediciones que permitan determinar la influencia de la orientación de la antena sobre la capacidad del receptor para decodificar adecuadamente la señal DTTB para varias clases de servicios.

Las antenas utilizadas para mediciones relativas a la prueba del servicio y la caracterización del canal incluyen, entre otras, las clases y las orientaciones siguientes:

- las mediciones en situación fija en exteriores deben realizarse con una antena a 9,1 m sobre el nivel del suelo. La orientación puede ser óptima o no óptima, debiendo indicarse tal circunstancia en la base de datos;
- la antena fija en interiores asociada con una instalación para recepción fija y utilizada para las mediciones de caracterización del canal o del servicio es normalmente una antena empleada en el sector consumo. Su ganancia y diagrama de radiación deben caracterizarse con relación a los de un dipolo y debe estar situada a 1,5 m (5 pies) sobre el suelo. Esta clase de antena puede utilizarse con una orientación óptima o no óptima de acuerdo con el plan de pruebas de campo, debiendo indicarse tal circunstancia en la base de datos. Debe notarse que las características de calidad de funcionamiento de la antena pueden cambiar notablemente en un entorno en interiores respecto a los valores obtenidos en un entorno de pruebas controlado;
- en el caso de aplicaciones de recepción portátil, la antena utilizada es normalmente una antena de las típicamente empleadas en el sector de consumo con un diseño no direccional (monopolo) o direccional (dipolo o antena de elementos múltiples). Su ganancia y diagrama de radiación deben caracterizarse con relación a los de un dipolo. Las antenas portátiles se sitúan normalmente a 1 m (3,3 pies) por encima del suelo y pueden utilizarse con una orientación óptima o no óptima de acuerdo con el plan de pruebas de campo, debiendo indicarse tal circunstancia en la base de datos;
- las antenas asociadas a la recepción peatonal puede considerarse que tienen características direccionales aleatorias, con una ganancia pequeña o nula. Si ello es posible, su ganancia y diagrama de radiación deben caracterizarse con relación a los de un dipolo y montarse aproximadamente a 1 m (3,3 pies) por encima del suelo. Debido a la relativa falta de sensibilidad (ganancia), la orientación de las antenas utilizadas en aplicaciones peatonales y personales se considera normalmente no óptima (véanse los Anexos 2 y 3);
- las antenas asociadas a aplicaciones móviles, se consideran normalmente no direccionales (con un diseño de monopolo o similar) y montadas en posiciones fijas a bordo de vehículos de forma que se maximice su exposición a las señales radioeléctricas. Las antenas móviles deben presentar ganancia respecto a un dipolo. Se considera que la orientación de una antena utilizada en aplicaciones móviles es indefinida (ninguna o no óptima) (véanse los Anexos 2 y 3);
- al igual que en el caso peatonal, puede considerarse que las antenas asociadas al modo de recepción personal tienen características direccionales aleatorias, con ganancia reducida o nula. Si ello es posible, su ganancia y diagrama de radiación deben caracterizarse con relación a los de un dipolo y montarse aproximadamente a 1 m (3,3 pies) por encima del suelo. Debido a la relativa falta de sensibilidad (ganancia), la orientación de las antenas utilizadas en aplicaciones peatonales y personales se considera normalmente no óptima.

3.1.6 Duración de la prueba

La duración de la prueba se define de acuerdo con el modo de recepción utilizado y abarca una amplia gama, incluyendo temporadas (meses o años), muy largo plazo (días o meses), largo plazo (minutos u horas), corto plazo (segundos o minutos) y muy corto plazo (segundos o menos de un segundo). Véase la Nota 1 del Cuadro 1 del Anexo 1.

3.1.6.1 Mediciones de cobertura

Las mediciones de cobertura se realizan normalmente durante periodos de tiempo cortos. Las mediciones de cobertura en posiciones fijas durante largos periodos de tiempo (horas, días, meses, años) proporcionan información útil acerca de las variaciones debidas al clima, las estaciones o las diferencias entre el día y la noche.

3.1.6.2 Mediciones del servicio

La duración de las pruebas para las mediciones del servicio deben ser como mínimo de 5 min. Durante dicho periodo pueden realizarse mediciones simples (promediadas durante el periodo) o múltiples de acuerdo con el plan de pruebas de campo.

3.1.6.3 Captura de las características del canal

Para capturar las características del canal, la duración de la prueba puede ser cualquiera que se adapte al plan de pruebas de campo y a la capacidad de almacenamiento del equipo de pruebas. Las mediciones de las características del canal se realizan durante periodos de tiempo cortos (un mínimo de 20 s) debido a la capacidad de almacenamiento necesaria.

3.1.7 Condiciones del emplazamiento

Es esencial que se describan las características de cada emplazamiento en el que se realicen pruebas. El plan de pruebas debe incluir documentación de cada emplazamiento con las coordenadas geográficas ajustadas al segundo de arco (o mejor), dirección, descripción de la zona circundante (fotografías), naturaleza de los edificios, incluidas sus características constructivas, vegetación, condiciones climatológicas y cuándo se realizaron las pruebas, señalando, si es posible, el tipo de pavimento o terreno sobre el que se realizaron las mediciones. Es asimismo muy importante detallar los cambios medioambientales específicos observados durante las pruebas y en cada uno de los lugares donde se realizaron las mismas.

3.1.8 Mediciones de calibración

Se realizarán mediciones de calibración del sistema de prueba (al comienzo y final de cada día de pruebas) así como de los componentes del sistema de calibración, a fin de determinar que ambos sistemas funcionan correctamente. Normalmente se utiliza una señal de prueba conocida para simular las señales degradadas que cabe esperar en una situación real y calibrar el equipo de prueba. El conjunto mínimo de mediciones debe incluir la prueba de integridad de las señales DTTB efectivamente transmitidas en instantes de tiempo predefinidos, pudiendo también medirse en el emplazamiento de transmisión otras componentes de forma rutinaria. Es recomendable utilizar sistemas de supervisión de la transmisión (receptores) en el propio emplazamiento de transmisión a modo de verificación permanente de la integridad de las señales DTTB transmitidas. Por este motivo, los niveles de señal de RF de DTTB que proporcionen dichos sistemas de supervisión deben ajustarse ligeramente por encima del umbral para permitir la detección de pequeñas degradaciones de las señales DTTB transmitidas.

3.1.9 Documentación de los resultados

Los resultados se documentan de tal manera que los datos puedan ser procesados eficientemente y analizados ulteriormente. Parte del desarrollo de la metodología de medida y de los procedimientos de prueba específicos incluyen la recopilación y registro de los datos. Para ello debe tenerse en cuenta cómo se deben utilizar los datos. Los datos de las mediciones deben introducirse (registrarse) en una base de datos cuya estructura esté diseñada para un intercambio y análisis eficientes.

Cuando se diseña una base de datos y se desarrollan procedimientos de medición específicos, deben tenerse en cuenta los tipos de procesos y los análisis que es previsible que se realicen y cómo podrán utilizarse los datos en comparación con otras pruebas que se realicen posteriormente y en otros lugares.

En el transcurso de una prueba cuyo resultado se mida en términos de «éxito/fallido», es necesario que para que el resultado de la prueba sea «éxito» se reciba una señal sin degradaciones durante un periodo continuado de tiempo. Típicamente dicha duración será de al menos 5 min. Sin embargo, deben retenerse todos los datos de la prueba (registros de las mediciones y de las condiciones del lugar), incluso aunque el resultado de la misma haya sido «fallida», o aunque los datos no se utilicen en el proceso de análisis inicial.

El formato preferido de la base de datos es el tabular. El formato debe ser compatible con el soporte lógico de la base de datos del tren de datos principal y debe describirse con detalle en el informe de la prueba.

Las observaciones a las mediciones realizadas con el equipo de prueba son a menudo valiosas para describir anomalías en los resultados de las pruebas y deben incluirse en una columna de comentarios, o bien, como notas del informe de prueba.

3.1.10 Configuración del dispositivo de prueba

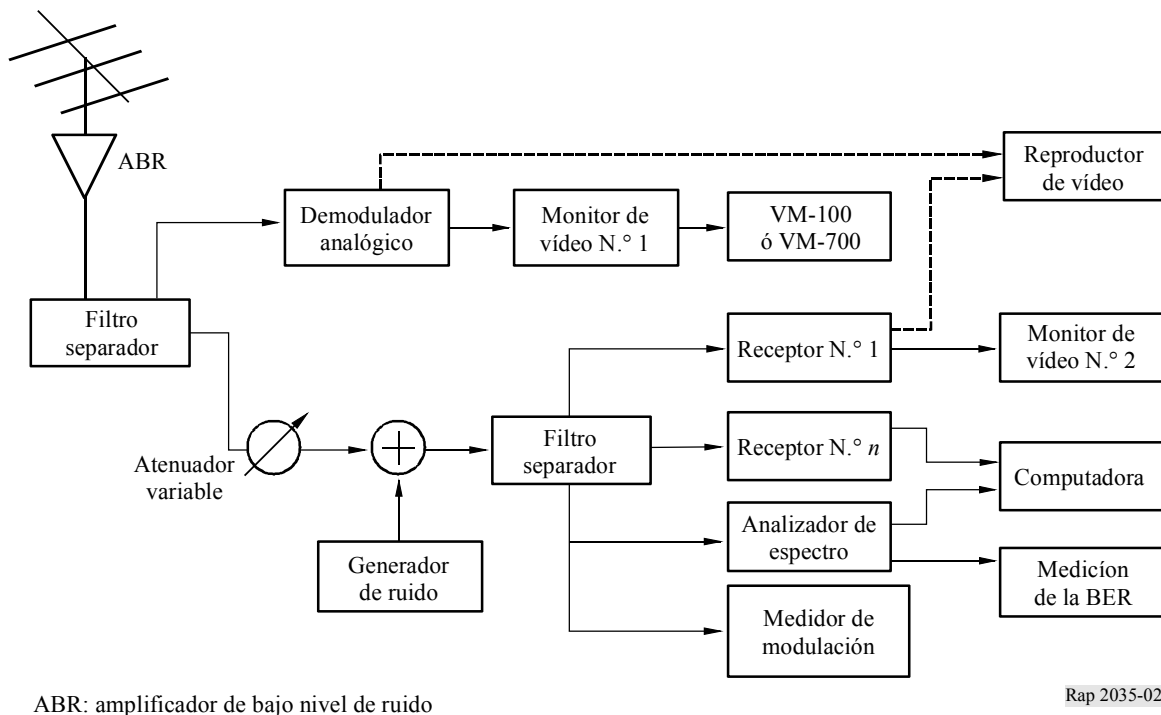
Se recomienda a continuación una lista detallada de equipamiento a utilizar en una prueba de campo de cobertura; no obstante, los planes de pruebas para la medición del servicio pueden no necesitar de todos ellos para conseguir sus objetivos. Entre los elementos importantes se encuentran los siguientes:

- diagrama de bloques. Junto con el informe de la prueba debe facilitarse un diagrama de bloques que muestre los componentes del trayecto de la señal medida;
- margen dinámico de los niveles operacionales. Debe determinarse y documentarse cuál es el margen dinámico y el factor de ruido del equipamiento utilizado en la prueba y de sus componentes;
- antena. Cualquiera que sea la antena utilizada para mediciones de servicio, ésta debe:
 - ser una antena típica para dicha aplicación,
 - haber sido calibrada en fábrica sobre una gama de frecuencias o en una cámara anecoica,
 - realizar una verificación rutinaria para determinar que su funcionamiento es el previsto;
- sistema descendente y componentes conexos. Los cables, amplificadores, filtros, atenuadores conmutadores, combinadores, filtros separadores y otros dispositivos que puedan afectar a la señal medida, deben estar documentados y haber sido calibrados. Cuando no se utilicen antenas profesionales, debe tenerse especial cuidado en minimizar los efectos de la relación de onda estacionaria mediante una selección cuidadosa de amplificadores y atenuadores situados tan cerca como sea posible de la antena.

- receptor. El receptor utilizado para las mediciones del servicio debe describirse con detalle y disponer de documentación de calibración de apoyo;
- otros equipos de medida. Debe documentarse cualquier otro equipo utilizado en las mediciones del servicio y que proporcione datos para el informe de pruebas, así como disponer de la documentación de apoyo e incluir los resultados de las pruebas.

En la Fig. 2 se representa una configuración simplificada para pruebas de campo en interiores y en exteriores.

FIGURA 2
Configuración del equipo para pruebas de campo



Esta configuración de prueba se instala preferentemente en un vehículo de prueba. Normalmente, el equipo de prueba necesario se montará en un vehículo con un mástil de antena plegable que pueda levantarse hasta 10 m de altura. Las pruebas también pueden realizarse con una antena omnidireccional o de baja ganancia a 1,5 m de altura cercana al vehículo de pruebas si se desea evaluar la calidad de funcionamiento del sistema para la recepción portátil o peatonal.

El equipo se selecciona y ensambla de acuerdo con los objetivos del plan de prueba.

3.2 Procedimientos de medida de la cobertura

Las medidas de cobertura se realizan en una serie de ubicaciones o emplazamientos de prueba. A continuación se presenta una recomendación sobre los procedimientos que deben seguirse en cada ubicación seleccionada. Es importante señalar que las mediciones de cobertura están basadas en la medición de la intensidad de campo, mientras que la prueba de receptibilidad para recepción fija en exteriores se basa en medidas de la BER.

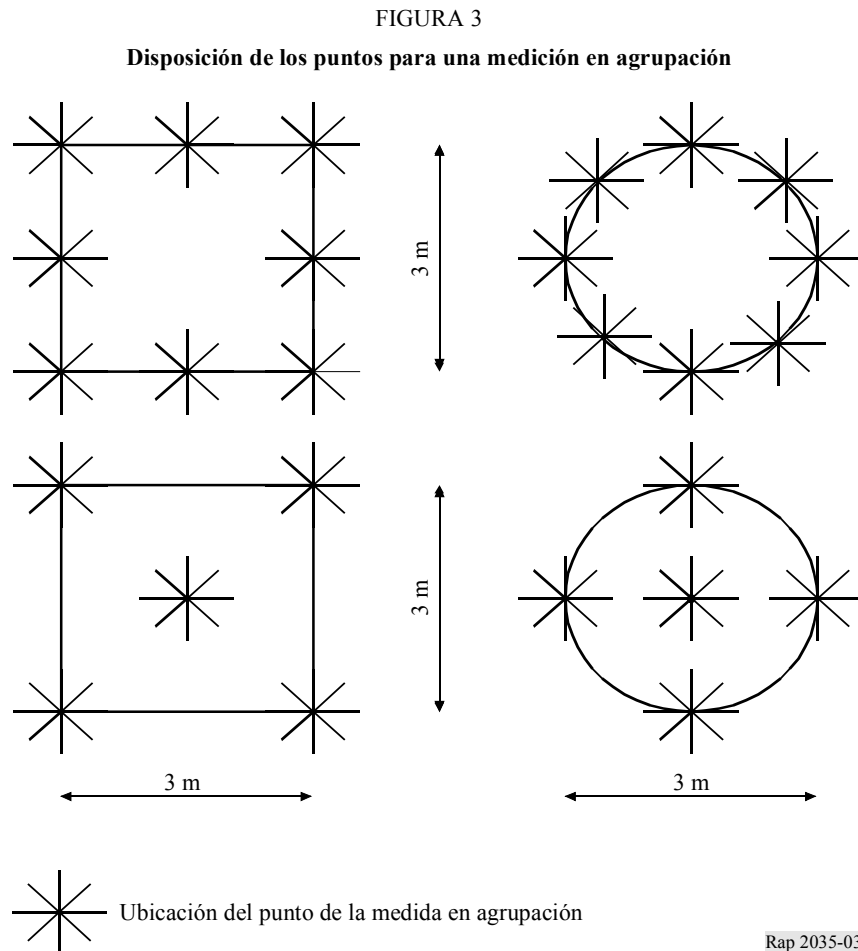
3.2.1 Metodología de medición

3.2.1.1 Descripción

Las mediciones de cobertura están basadas en la intensidad de campo de la señal de televisión con modulación digital, medida con un instrumento que indique con precisión la amplitud media de dicha señal.

La forma preferible de recopilar esta información es hacer una medición precisa y completa exactamente en la ubicación planificada (para la selección del emplazamiento véase el § 3.2.4) y realizar mediciones adicionales utilizando una agrupación o un proceso de 30 M.

Agrupación («cluster»): a estos efectos, una «agrupación» se define como un punto de medida inicial identificable y al menos cuatro puntos de medida adicionales situados a la distancia del punto de medida inicial que se indica en la Fig. 3. Siempre que sea posible, el punto de medida inicial será el punto central.



Típicamente, las mediciones en agrupación requieren un mínimo de cinco puntos de medida distribuidos uniformemente, a fin de capturar el conjunto de datos de medida completo sobre una superficie de aproximadamente nueve longitudes de onda cuadradas. Si se deben medir múltiples frecuencias en un mismo emplazamiento, el área de medición en agrupación se define como 9 m^2 (un cuadrado de tres metros de lado). Entre los esquemas sugeridos se encuentran los incluidos en la Fig. 3.

Las mediciones en agrupación se utilizarán cuando el emplazamiento seleccionado precise una investigación adicional.

Recorrido de 30 M: Si la existencia de obstáculos impide realizar una medición en agrupación, puede realizarse un recorrido de 30 M en lugar de un proceso móvil. El recorrido se caracteriza por situar la antena a una altura de 9,1 m (30 pies) sobre el nivel del terreno y desplazar el vehículo hacia adelante y hacia atrás a lo largo de una línea recta de 30,5 m en cada sentido (61 m en total). Se deben registrar la intensidad media del campo y el valor del campo en al menos cinco puntos fijos situados a lo largo de los 61 m del proceso móvil. Es deseable disponer de datos continuos a lo largo de toda la longitud del recorrido.

Nótese que las agrupaciones y los recorridos 30 M son de interés en puntos de medida en los que la orientación de la antena de recepción que ofrece la máxima intensidad de señal no es la dirección de apuntamiento directo al transmisor. En este escenario, la intensidad de campo se leerá y registrará con la antena orientada hacia el transmisor y en la dirección de máxima intensidad de la señal.

3.2.1.2 Altura de la antena

Las mediciones de cobertura de DTTB (intensidad de campo) se realizan con una antena a una altura de 9,1 m (30 pies) sobre el nivel del terreno.

3.2.1.3 Seguridad

La plataforma de medida, antena, mástil y línea coaxial constituyen potenciales fuentes de riesgo debido a descargas eléctricas y/o caída de objetos. Por este motivo, es imperativo que el criterio principal que debe regir la selección de un emplazamiento para realizar medidas es poder desarrollar el trabajo con seguridad. En consecuencia, todos los emplazamientos para pruebas deben evitar líneas aéreas de energía que pasen sobre el mismo, terreno con mucha pendiente, superficies húmedas, fuertes vientos, tormentas eléctricas y condiciones u obstrucciones naturales o causadas por el hombre que puedan amenazar la seguridad de las personas o los bienes. El plan de prueba debe exigir que todos los operadores estén entrenados en los procedimientos de seguridad apropiados.

3.2.1.4 Consideraciones geográficas

Las medidas de cobertura deben realizarse en puntos específicos a lo largo de varias radiales o arcos. Las radiales se deben extender desde el transmisor hasta el límite de la cobertura de grado B o hasta la cobertura limitada por el ruido. Se realizarán medidas a lo largo de un mínimo de ocho radiales razonablemente equiespaciadas. Las radiales de medida deben estar orientadas de forma que atraviesen zonas de terreno y zonas habitadas representativas. Dichas radiales también incluirán zonas de recepción seleccionadas para realizar la prueba del servicio (véase el § 3.3) siempre que sea posible.

3.2.1.5 Cuándo deben realizarse pruebas de campo

Cuando sea posible, las pruebas de campo se programarán de forma que las variaciones de propagación estacionales y climáticas puedan correlarse con mediciones de características del servicio o del canal en una zona de recepción dada.

3.2.2 Equipamiento para la prueba de campo

El diseño del equipamiento para pruebas de campo puede tener una doble componente:

- 0 obligatoria, que exige la utilización de determinados equipos de prueba;
- 1 opcional, que incluye otros equipos de medida utilizados discrecionalmente por quien hace las pruebas.

3.2.2.1 Obligatorio

En el caso de un recorrido de 30 M es deseable disponer de un vehículo equipado con instrumentación y con un mástil telescópico que pueda elevar una antena normalizada de referencia orientable a una altura de 9,1 m sobre el nivel del terreno (30 pies) y transportar dicha antena elevada a lo largo de una distancia de 30,5 m (100 pies). El equipo incluye lo siguiente:

- 0 antena(s) de referencia calibrada(s), en ondas decimétricas y/o métricas;
- 1 un transformador simétrico–asimétrico de antena calibrado (si fuera necesario – es función del tipo de antena de referencia utilizada) y una red de adaptación de impedancia entre la antena y el coaxial;
- 2 un sistema de distribución en RF por coaxial calibrado que puede incluir un filtro paso banda, un amplificador de bajo ruido, un filtro separador de RF (si se utilizan múltiples derivaciones para la medida simultánea de la intensidad de campo a distintas frecuencias), y/o dispositivos de instrumentación opcionales;
- 3 uno o varios voltímetros de RF con lectura del valor medio calibrado y componentes del sistema con margen dinámico, anchura de banda, selectividad y sensibilidad suficientes como para medir la intensidad de campo de la señal DTTB hasta umbrales estimados limitados por el ruido, sin que introduzca sesgo alguno debido a la instrumentación, o una distorsión de la medida;
- 4 receptor GPS con corrección diferencial;
- 5 analizador de espectro con indicador de orientación de la antena para el «acimut de mejor recepción» y con capacidad para capturar o registrar la imagen de visualización del espectro. Es deseable disponer de algunas opciones, tales como la potencia del canal, un detector del valor eficaz de la potencia verdadera y la medida del perfil de retardo. Las capacidades de programación del estado de la instrumentación y del almacenamiento de los datos medidos son otras opciones deseables, comunes en los equipos modernos. El almacenamiento del espectro de la señal DTTB recibida puede utilizarse para estimar el nivel de los trayectos múltiples en cada emplazamiento de medida;
- 6 receptores de televisión digitales;
- 7 generador de ruido aleatorio.

3.2.2.2 Opcional

El equipo opcional incluye lo siguiente:

- 0 equipos de medida de la tasa de bits o de segmentos erróneos;
- 1 otros analizadores, computadoras e impresoras según convenga;
- 2 un sistema de adquisición de datos integrado para recopilar y almacenar en medios magnéticos el estado de los instrumentos, datos de las mediciones y comentarios de quien realiza la prueba;
- 3 instrumentación para determinar el margen del sistema – se necesita un atenuador de RF calibrado y el equipo para la detección del umbral (analizador de vector);
- 4 antena(s) de recepción opcional(es) y modos de polarización;
- 5 cámara para grabar el emplazamiento de pruebas y sus alrededores;
- 6 equipo de ajuste de alineación vertical;
- 7 registrador angular para medir el ángulo de la antena;
- 8 altímetro.

3.2.3 Conjunto de datos de medida

Los datos de medida deben incluir, aunque no exclusivamente, la información siguiente:

3.2.3.1 Obligatoria

- 0 Intensidad de campo (valor mínimo, máximo y medio) ($\text{dB}\mu\text{V}/\text{m}$);
- 1 margen del sistema. La señal de RF de entrada se atenúa de forma controlada hasta que se alcanza el TOV;
- 2 distancia y marcación del emplazamiento de la antena transmisora;
- 3 elevación del terreno en el emplazamiento de medida (medido o calculado);
- 4 fecha, hora del día, topografía, tráfico y observaciones meteorológicas;
- 5 acimut de la antena receptora para la recepción óptima y para la máxima intensidad de campo (si es diferente) con un ángulo vertical del mástil o estructura soporte de la antena;
- 6 una lista de equipamiento detallada especificando cada antena, instrumento de medida, componente del sistema, fabricante, tipo, número de serie, precisión y fecha de la calibración más reciente, ya sea por el fabricante o por un laboratorio de calibración cualificado;
- 7 un diagrama de bloques detallado del sistema de determinación de la cobertura;
- 8 una descripción detallada del procedimiento, fecha, hora y datos tabulados para la verificación de la calibración de campo, previa a la prueba, de cada uno de los componentes del sistema de determinación de la cobertura al inicio de cada ciclo de medidas.

3.2.3.2 Opcional

- 0 Relación C/N en el TOV para la mejor recepción y para la máxima intensidad de campo. Se añadirá ruido aleatorio de forma controlada. En el contexto de las pruebas de campo, se considera que se alcanza el TOV cuando un observador entrenado detecta algún tipo de perturbación en la imagen tras una observación de DOS minutos;
- 1 datos almacenados en el analizador de espectro de la señal del receptor DTTB para cada uno de los acimutes de observación de la antena. Cuando sea posible, los registros espectrales de la señal medida deben realizarse para cada conjunto de medidas principales e incluir una visualización de banda estrecha (de 7 a 9 MHz) y una visualización de banda amplia (por ejemplo, 20 MHz) del espectro que contiene a la señal deseada, así como una visualización de la pendiente de la señal.

3.2.4 Selección estadística de los emplazamientos

Para obtener resultados estadísticamente significativos debe disponerse de suficientes muestras de datos medidos a fin de reflejar la calidad de funcionamiento real del sistema en cuestión. Consideraciones prácticas indican que el número de emplazamientos debe ser de 30 a 100, aunque para disponer de intervalos de confianza estadística razonables puede ser necesario un número significativamente superior de emplazamientos.

El número de puntos de medida en la zona de cobertura es función de lo siguiente:

- 0 «comunidad»: un mínimo de ocho radiales separadas de forma uniforme y razonable. Los puntos de medición se seleccionan comenzando a una distancia de 3 km del transmisor y repitiéndose a intervalos de 3 km hasta llegar a la distancia máxima a la que deben realizarse las medidas; ésta se determina mediante una predicción de cobertura previa. Normalmente, al menos el 20% de todos los puntos de medida incluyen mediciones en agrupación o recorridos de 30 M (100 pies);

- 1 arcos: la medición en arcos debe realizarse normalmente a 360° alrededor del emplazamiento, excepto cuando el terreno lo impida o cuando la antena transmisora tenga un diagrama de radiación direccional. Los puntos de medida deben situarse a una distancia máxima entre sí de 20°;
- 2 mediciones en agrupación en emplazamientos separados: debido a que la cobertura viene determinada por la distribución estadística de los datos de cobertura tomados en puntos separados, es necesario seleccionar distintos emplazamientos de medida que permitan realizar múltiples mediciones en una zona específica. Estas mediciones se denominan «mediciones en agrupación en emplazamientos separados». Típicamente, las agrupaciones se seleccionan de tal forma que la antena elevada puede situarse con precisión a intervalos discretos alrededor del perímetro de una zona de aproximadamente 9 m² (véase la Fig. 3). Se necesitan un mínimo de cinco puntos de medida equiespaciados.

3.2.5 Consideraciones del análisis

El formato de base de datos tabular es el preferido para la recopilación de datos. El formato debe ser compatible con el soporte lógico de la base de datos principal y debe ser descrito con detalle en el informe de prueba.

Las observaciones acerca de las mediciones realizadas por quienes las realizan son a menudo valiosas para describir anomalías en los resultados de las pruebas y deben incluirse en una columna de comentarios o como notas a pie de página en el informe de prueba.

Los registros fotográficos (en película o formato digital) son útiles para explicar con detalle las condiciones de un emplazamiento. Además de la zona circundante, las fotografías deben reflejar la disposición de la configuración de prueba en relación con el entorno circundante.

Los datos del espectro que se almacenan proporcionan información relevante sobre las características de la señal medida, así como de la parte del espectro donde está incluida la señal.

Los datos de cobertura deben utilizarse para realizar una comparación entre cada dato de intensidad de campo medido y el correspondiente dato de intensidad de campo calculado.

3.3 Procedimientos de medidas del servicio

Las descripciones siguientes se aplican a todos los modos de recepción (véase el § 3.1.3.4) excepto cuando se señale expresamente otra cosa. Algunos procedimientos de medida pueden cambiar según el modo de recepción seleccionado en cada uno de los emplazamientos de agrupaciones. Cuando se lleva a cabo un recorrido de 30 M, el emplazamiento seleccionado para realizar la medida no puede ser el «mejor», sino que debe seleccionarse un emplazamiento medio.

Si fuera necesario disponer de medidas de cobertura en emplazamientos donde se realizan medidas de servicio, debe realizarse un conjunto de mediciones en agrupación de acuerdo con los procedimientos del § 3.2. Si se realizan medidas de cobertura y del servicio en el mismo emplazamiento, es recomendable que se hagan simultáneamente.

3.3.1 Metodología de medida

Los procedimientos generales siguientes describen un proceso típico de medición del servicio.

3.3.1.1 Duración de la prueba

La duración de las observaciones y el intervalo entre éstas se seleccionan de forma que se pueda disponer del número adecuado de mediciones. El periodo de prueba debe ser representativo de condiciones de recepción típicas, debiendo almacenarse todos los datos recogidos. El plan de

prueba debe establecer la duración de la recepción degradada utilizada como criterio para determinar el éxito o fracaso de la misma. Un periodo de recepción degradada de cinco minutos es la duración considerada para aplicar el criterio de fracaso.

Además del periodo de observación normal, la prueba puede incluir periodos de observación ajustables en función de las condiciones que se deban probar, por ejemplo, puede utilizarse un minuto para observar el efecto del centelleo o de variaciones rápidas producidas por el paso de un avión, o 20 min para observar el efecto de árboles azotados por el viento, o 10 min para detectar el efecto de variaciones del tráfico rodado. Cuando se detecta que un emplazamiento tiene condiciones especiales, se debe añadir un periodo de recepción adicional al periodo de observación normal de la señal recibida que sea representativo de dichas condiciones. En tales casos, debe registrarse el sesgo que introduce dicha medición especial así como la periodicidad de las condiciones especiales.

3.3.1.2 Clase, altura, orientación y polarización de la antena

La antena debe seleccionarse y utilizarse de acuerdo con el modo de recepción (fijo, portátil, peatonal, móvil y personal). Normalmente, la antena seleccionada será representativa de antenas de recepción típicas de usuario.

3.3.1.3 Verificación de funcionalidad

Se recomienda firmemente realizar la prueba de campo con los mismos receptores utilizados en las pruebas de laboratorio. La evaluación de la relación C/N en el TOV y los trayectos múltiples estáticos y dinámicos debe verificarse periódicamente para garantizar un funcionamiento adecuado.

3.3.1.4 Descripción

Las mediciones del servicio se realizan normalmente de tal forma que simulen situaciones reales de recepción. Sin embargo, es importante señalar que cada tipo de prueba tiene sus particularidades y procedimiento específico.

Fijo: las mediciones realizadas con recepción fija pueden clasificarse en mediciones en exteriores y en interiores. Las mediciones de exteriores siguen exactamente el mismo procedimiento que las mediciones de cobertura, pero no son obligatorias las mediciones en agrupación o los recorridos de 30 m. En esta prueba se registrarán los aspectos críticos de la orientación de la antena que influyen en la capacidad del receptor para decodificar adecuadamente las señales de DTTB recibidas. Procede realizar medidas en todo el acimut de la antena para el cual el funcionamiento del receptor de DTTB es correcto. Para lograr un grado de confianza estadística suficiente, es conveniente utilizar un mínimo de 100 emplazamientos.

La recepción fija en interiores se realizará en un mínimo del 20% de los emplazamientos de recepción que disfruten de una elevada intensidad de señal y una buena recepción en exteriores. Las mediciones se realizarán en los lugares exactos utilizados para la recepción analógica, situando la antena a una altura de 1,5 m. Todas las medidas se registrarán y se hará una clara descripción del lugar en el que se realicen las medidas.

Las pruebas deben incluir la simulación de condiciones de recepción típicas y el movimiento controlado de personas en sus proximidades, así como el funcionamiento de aparatos domésticos como, por ejemplo, una batidora. Es importante documentar dichas variables críticas a fin de que se puedan consolidar los datos de distintos planes de prueba.

Portátil: normalmente, los mismos emplazamientos en los que se realicen pruebas para recepción fija en interiores se utilizarán para la recepción portátil. Una información importante que debe incluirse en una prueba de recepción portátil es la descripción del emplazamiento y los factores que hacen crítico el apuntamiento de la antena. Las pruebas deben incluir la simulación de condiciones

de recepción típicas, así como el movimiento controlado de personas en sus proximidades y el funcionamiento de aparatos domésticos, como por ejemplo, una batidora. Es importante documentar dichas variables críticas a fin de que se puedan consolidar los datos de múltiples planes de prueba.

Peatonal: para la recepción peatonal se utilizan habitualmente zonas circundantes al emplazamiento utilizado para la recepción en interiores, considerando un mínimo de 20 emplazamientos. Es importante mantener el receptor en una posición que simule situaciones de recepción reales.

Móvil: para la recepción móvil es necesario seleccionar una ruta de al menos 10 km. Cada segmento de la ruta, normalmente con una longitud de 1 km, se describirá en términos de trayectos múltiples, interferencia analógica, condiciones de tráfico y otros obstáculos. Es deseable realizar la caracterización del canal en segmentos seleccionados de la ruta. La prueba debe incluir también la readquisición de la señal en puntos concretos de la ruta con una velocidad mayor que cero.

Personal: normalmente, la misma ruta empleada para la recepción móvil debe utilizarse para las pruebas de recepción personal. Nótese que debe respetarse una longitud mínima de la ruta de 10 km. Debe utilizarse la misma antena que la empleada para la recepción peatonal.

3.3.2 Configuración de la prueba de campo

La lista de equipos de prueba es la misma que la lista detallada descrita para las mediciones de cobertura del § 3.2.2. Sin embargo, para las pruebas en interiores y portátiles, el equipo de prueba debe desplazarse hasta el domicilio del usuario de acuerdo con el plan de prueba.

3.3.3 Conjunto de datos de la medida

Cuando se realiza la medición del servicio, pueden obtenerse varios conjuntos de datos de medida. Existe un conjunto de datos obligatorio junto con otras medidas que ayudan a mejorar o describir una condición de recepción específica con más detalle, según convenga.

3.3.3.1 Obligatorio

El conjunto de datos obligatorio incluye los siguientes:

- 0 intensidad de campo;
- 1 umbral de ruido;
- 2 ruido añadido hasta que se alcanza el TOV;
- 3 relación C/N (para medir el aumento de C/N cuando se producen degradaciones locales en comparación con el resultado de las pruebas de laboratorio);
- 4 margen calculado hasta el umbral;
- 5 la BER o tasa de segmentos erróneos (SER, *segment error rate*);
- 6 perfil del retardo;
- 7 valores de las derivaciones o ramas del ecualizador y energía;
- 8 ubicación detallada de la antena;
- 9 descripción de la antena, incluyendo su polarización;
- 10 orientación de la antena;
- 11 calibración del sistema de medida;
- 12 detalles del emplazamiento (coordenadas geográficas);
- 13 hora del día;
- 14 descripción del edificio en el que se hacen las medidas o alrededor del que se hacen éstas;
- 15 naturaleza de la zona inmediatamente circundante a la antena.

3.3.3.2 Opcional

Otros conjuntos de medidas pueden incluir lo siguiente:

- 0 dirección del emplazamiento (calle);
- 1 degradaciones subjetivas del audio y/o vídeo (observadas directamente o sobre la base de un algoritmo);
- 2 registro de actividades.

El analizador de espectro debe almacenar datos del espectro de la señal del receptor de DTTB, para cada orientación en acimut de la antena según proceda. Cuando sea posible, los registros del espectro de la señal medida se realizarán para cada conjunto de medidas principal y deben incluir la visualización en banda estrecha (7 a 9 MHz) y la visualización en banda ancha (por ejemplo, 20 MHz) del espectro que contiene la señal deseada así como una visualización de la pendiente de la señal.

Se debe registrar y describir en detalle cualquier otra medida realizada durante las mediciones del servicio.

3.3.4 Selección estadística de emplazamientos

Para obtener resultados estadísticamente significativos debe de haber una muestra de datos suficiente que permita reflejar la calidad de funcionamiento real del sistema medido. Consideraciones prácticas apuntan a un número de emplazamientos comprendidos entre 20 y 100, aunque para conseguir intervalos de confianza estadística razonables puede ser necesario utilizar un número significativamente superior. Típicamente, las mediciones fijas en exteriores requieren 100 emplazamientos, mientras que las restantes pruebas de recepción requieren un mínimo de 20 emplazamientos.

Las mediciones del servicio pueden estar sesgadas por uno o más factores de recepción particulares, tales como los trayectos múltiples, el centelleo por aeronaves o los efectos de las paredes de los edificios o por los árboles. Cuando la selección de un emplazamiento no es aleatoria, sino que está sesgada de esa forma, debe señalarse tal circunstancia en los resultados y en la base de datos de las pruebas.

Se recomienda que se señale cuándo y por qué no pueden realizarse mediciones en lugares específicos. Es deseable tomar medidas que recopilen datos que muestren la no uniformidad («ráfagas») o la uniformidad de los errores con el tiempo.

3.3.5 Consideraciones del análisis

Las condiciones del emplazamiento y del entorno deben incluirse en la documentación relativa al entorno de la medida, incluyéndose en la documentación asociada a las pruebas, y aunque las condiciones del emplazamiento no constituyen en sí mismas una medida, sí contienen información útil para el análisis. Se debe registrar información observada o conocida de las características constructivas de los edificios. Siempre que sea posible, se puede repetir una medida si las condiciones del emplazamiento indican que los datos pueden ser dudosos, manteniéndose ambos resultados en los registros.

Los datos deben revisarse en el lugar donde se realiza la medida a fin de verificar su precisión y carácter razonable, pero no hasta el punto de descartar datos que no parezcan ser intuitivos. La confirmación o no del carácter razonable de los datos puede hacerse mediante observaciones, notas, comparación con valores previsibles y medidas adicionales no obligatorias.

Especialmente para las mediciones del servicio, los registros fotográficos (en película o digitales) son formas muy útiles para explicar en detalle las condiciones de un emplazamiento. Además de la zona circundante, deben hacerse fotografías de la configuración de la prueba en relación con el entorno circundante.

Las imágenes que visualizan el espectro proporcionan información muy significativa de las condiciones de la señal medida así como del espectro en el que ésta se ubica.

3.4 Captura de las características del canal

Las características de un canal en un emplazamiento describen las condiciones de la señal recibida. Además de indicar parámetros tales como la intensidad de campo recibida y las características del canal, describen otros aspectos de la señal recibida, como su respuesta impulsiva y, particularmente, la forma en que los trayectos múltiples varían con el tiempo. La señal recibida en un lugar concreto estará influenciada por dicha ubicación, sus alrededores, los objetos presentes en el trayecto de transmisión (tanto los creados por el hombre como los naturales), la interferencia, el ruido y la antena receptora (tipo, altura, orientación).

La señal recibida incluye generalmente componentes que siguen trayectos diferentes desde el transmisor hasta el receptor. Esta situación se denomina normalmente de «trayectos múltiples». La componente «principal», normalmente definida como la componente de mayor intensidad de entre las que constituyen los trayectos múltiples, puede ser la señal que sigue el trayecto directo desde el transmisor al receptor cuando el trayecto no está obstruido. Sin embargo, en función de la ubicación, puede ocurrir que una de las señales reflejadas sea la de mayor intensidad.

Las restantes señales se referencian respecto a la señal principal (la de mayor intensidad de campo). Puede haber, por tanto, señales que lleguen antes y después de la señal principal. Se denominan señales adelantadas (pre-eco) y retardadas (posteco) debido a que preceden o son posteriores a la señal principal, respectivamente. En situaciones muy poco frecuentes, dichos ecos son estáticos. Normalmente varían de forma continua con el tiempo su amplitud y/o su retardo, denominándose a tal situación trayectos múltiples dinámicos. Si varía la amplitud de la señal más intensa de forma que otra señal tenga una intensidad superior, se modifica la referencia de desplazamiento temporal para las restantes reflexiones. Ello puede dar lugar a que parezca que la distribución de los trayectos múltiples ha variado con el tiempo, cuando lo que realmente ha ocurrido es que se ha modificado la amplitud relativa de las componentes.

En circunstancias normales, las características y orientación de la antena receptora afectarán al nivel de los trayectos múltiples recibidos. En consecuencia, cuando se registren señales para su ulterior análisis, debe entenderse cabalmente la influencia de la elección de la antena y su orientación. La recogida de datos de las características del canal en los emplazamientos de prueba tiene varios objetivos:

- disponer de estadísticas sobre cómo se producen diversas formas y niveles de degradación. Los datos necesarios para este objetivo exigen que exista correlación con las pruebas de campo sobre calidad de funcionamiento de los sistemas, de forma que pueda evaluarse su relevancia en relación con la calidad de funcionamiento del receptor. Además, los datos recogidos deben permitir catalogar las características (por ejemplo, duración o amplitud de la imagen fantasma) para el estudio de la correlación entre distintos parámetros de la señal;
- proporcionar registros de emplazamientos críticos para realizar pruebas de diseños nuevos y mejorados de sistemas de DTTB. En este caso, como en el anterior, los datos recopilados deben permitir catalogar características (por ejemplo, duración o amplitud de la imagen fantasma) de forma que se puedan recuperar registros de emplazamientos que sean de especial interés. Si los datos se toman para ser utilizados específicamente en el desarrollo de un receptor, deben existir algunos emplazamientos «normalizados», unos con trayectos múltiples medios, y otros con señales de eco adelantadas o retardadas, unos dinámicos y

otros estáticos. Puesto que es lógico probar los equipos de DTTB en emplazamientos fáciles, moderados y difíciles, debe existir algún criterio para clasificar los emplazamientos para una ulterior selección para la realización de pruebas. Dichos criterios deberían basarse en lo siguiente:

- naturaleza estática o dinámica de los trayectos múltiples;
- trayectos múltiples muy cercanos ($<1 \mu\text{s}$), cercanos ($<5 \mu\text{s}$), medios ($<20 \mu\text{s}$), o lejanos ($>20 \mu\text{s}$) para ecos adelantados y ecos retardados;
- trayectos múltiples con una intensidad de señal elevada (intensidad del eco de 0 a -3 dB) y débil (intensidad del eco $< -3 \text{ dB}$);
- trayectos múltiples localizados o dispersos.

La catalogación de estos criterios permite al diseñador seleccionar las señales relevantes, así como una gama de señales para la prueba comparativa de receptores;

- el registro de características puede realizarse de acuerdo con la especificación de determinados parámetros, como los enumerados anteriormente, o mediante grabaciones del entorno de RF, lo cual permite el análisis y la reproducción de la señal utilizada para alimentar a los receptores. Sin embargo, la reproducción de una señal grabada utilizada como entrada al receptor sólo es útil para el sistema de transmisión particular registrado. Ello puede o no permitir el análisis general y la reproducción de las condiciones de la señal para un sistema arbitrario. Puede ser deseable utilizar grabaciones de señales genéricas, tal como secuencias de seudoruido, para la caracterización general del canal;
- las señales pueden ser grabadas o capturadas en el campo:
 - 0 la señal de RF de DTTB puede ser grabada en directo durante un tiempo mínimo de 20 s y ser ulteriormente reproducida en el laboratorio para probar los receptores que utilizan dicho método de transmisión normalizado;
 - 1 se muestrea (se graba) una señal de prueba especial o de referencia, tal como una secuencia pseudoaleatoria, a intervalos específicos (un mínimo de 20 s) y cuyo análisis se realiza fuera de línea para determinar las características (respuesta impulsiva) de un canal (amplitud de los trayectos múltiples, variación de retardo y de la fase con el tiempo) para un emplazamiento en concreto. Dicha información puede utilizarse ulteriormente para programar un simulador de canal que reproduzca las condiciones del mismo. Este simulador de canal puede ser alimentado ulteriormente con una señal específica de DTTB y utilizarse para evaluar la robustez de un sistema de transmisión frente a dichas condiciones del canal;
 - 2 también puede ser adecuado realizar pruebas a largo plazo.

3.4.1 Metodología

El procedimiento general para este tipo de prueba es registrar la señal de RF de DTTB durante un mínimo de 20 s.

3.4.1.1 Captura de las características del canal: método directo

Se transmite una señal específica desde el emplazamiento de transmisión y se registra para su análisis en el emplazamiento de recepción. La señal transmitida puede ser la señal normalmente transmitida o una secuencia especial fuera de servicio. La secuencia RF capturada debe compararse con las características de recepción reales para verificar la coherencia de la medida.

3.4.1.2 Captura de las características del canal: método de la señal de RF de DTTB

- 0 Banda lateral residual (BLR): el método deductivo de derivaciones puede utilizarse si el método directo no está disponible. Los valores de las derivaciones o ramas del ecualizador se almacenan para permitir la caracterización mediante el cálculo de los trayectos múltiples.
- 1 Sistemas basados en el MDFO codificado (MDFOC): si el método directo no está disponible, puede registrarse el perfil del retardo.

3.4.2 Configuración para la prueba de campo

Cuando se diseña el sistema de captura de RF, debe tenerse especial cuidado en que la señal pueda ser fielmente reproducida posteriormente. Véanse las directrices para la selección de equipos en los § 3.1.10 y 3.2.2.

Conjunto de datos de medida

El conjunto de mediciones está formado por las señales de RF capturadas. Normalmente, también se registran otros datos tales como los que se enumeran en los § 3.2.3 y 3.3.3.

3.4.3 Selección de emplazamientos

La ubicación puede seleccionarse utilizando el mismo criterio que cuando se hacen mediciones del servicio, o bien, dichas ubicaciones presentan un sesgo hacia degradaciones específicas. En el caso de una selección sesgada, las ubicaciones pueden seleccionarse sobre la base de las condiciones de recepción previsibles, es decir, «fácil», «media» y/o «difícil».

En el caso de un emplazamiento cuyas medidas sufran un determinado sesgo, éste debe estar explícitamente anotado en la base de datos. Algunas selecciones de emplazamiento pueden hacerse sólo en función de los beneficios futuros esperados para realizar mediciones de receptores o sistemas mejorados.

La grabación de señales debe hacerse particularmente cuando el receptor en prueba deja de cumplir criterios aceptables de calidad de funcionamiento. Ello permite el análisis del canal y entender el motivo por el que el receptor no puede engancharse al sistema. El registro de una muestra significativa de emplazamientos permite determinar si las degradaciones ocurren con una probabilidad elevada o baja. Esta información puede ayudar al fabricante para resolver el problema de las degradaciones del sistema aplicando mejoras de diseño.

3.4.4 Consideraciones del análisis

3.4.4.1 Características del canal

La señal capturada proporciona datos adecuados para el análisis incluyendo al menos, la duración, fase y amplitud del eco (respuesta impulsiva del canal). Los resultados pueden analizarse para determinar la complejidad de las degradaciones y las mejoras que son necesarias para la adquisición de dicho canal. El dispositivo de captura de RF debe producir a su salida un fichero de datos convertibles al formato utilizado en programas de simulación y análisis comunes.

3.4.4.2 Registros de la señal de RF de DTTB

Las señales de RF de DTTB pueden alimentar directamente a los receptores a fin de evaluar los efectos de las mejoras de diseño o de los ajustes de la calidad de funcionamiento de los mismos mediante las señales grabadas para todos los criterios de selección previamente descritos. La señal puede también enviarse simultáneamente a un conjunto de receptores a fin de comparar la calidad de funcionamiento de éstos para exactamente las mismas condiciones del canal.

3.5 Mediciones de señales de radiodifusión de televisión analógica

En algunos casos, las pruebas de campo de DTTB pueden incluir pruebas de señales de radiodifusión de televisión analógica que se comparan con la recepción de señales DTTB. Este tipo de pruebas puede ser importante para estaciones que deseen comparar cobertura y capacidad de recepción de sus facilidades analógicas y digitales (DTTB). Aunque en principio deseables, dichas comparaciones deben hacerse con sumo cuidado debido a que las diferencias de frecuencia, potencia y ubicación de las distintas facilidades de transmisión pueden tener un efecto sustancial en la recepción en una ubicación determinada y para una orientación dada de la antena.

Existen una serie de motivos para realizar una prueba de comparación de servicios analógicos y digitales. En función de los objetivos se establecerán planes y facilidades de prueba específicos. En particular:

- el enfoque más conveniente es realizar las medidas analógicas en el mismo canal que la medida de DTTB. Para ello, la estación debe conmutar entre la señal analógica y la DTTB. Ello puede no ser posible ya que el canal DTTB tiene distintos factores de planificación para la interferencia que para la señal analógica. Asimismo, la potencia de la señal analógica y de la señal DTTB son diferentes cuando la señal analógica replica la zona de cobertura de la DTTB. Si el canal ya incluye una señal analógica, la conmutación a DTTB es un proceso más sencillo. Pueden compararse dos sistemas DTTB utilizando una potencia de transmisión para cada sistema que genere el mismo nivel de interferencia cocanal o en un canal adyacente;
- realizar las medidas analógicas en el canal utilizado al amparo de la misma licencia que para el canal DTTB. Por ejemplo, al canal 4 analógico se le ha asignado el canal 48 para DTTB. Es una medición sencilla pues ambas estaciones están emitiendo simultánea y permanentemente, no siendo necesaria conmutación alguna;
- realizar las medidas analógicas en la misma banda que la señal DTTB y en un canal tan próximo como sea posible al canal DTTB. Por ejemplo, a una estación analógica en ondas decimétricas en el canal 20, se ha asignado el canal 35 para DTTB, pero el canal 32 está más cercano en frecuencia y se opera desde la misma torre.

Para la DTTB, las degradaciones de transmisión o de propagación no son visibles en la pantalla ni resultan audibles hasta que causan interrupciones o pérdida de la capacidad para decodificar o demodular. Debido a las potentes técnicas de corrección de errores empleadas, la diferencia entre la recepción sin errores y una recepción «algo molesta» o de grado 3 del UIT-R, sólo es de 1 dB aproximadamente. Por lo tanto, es extremadamente difícil cualquier intento de valorar la DTTB con una escala de degradaciones. En lugar de ello, es más útil medir la recepción de la DTTB en base a la BER o SER medida, o al número de «hits» (impactos perturbadores sonoros o visuales) causados por la degradación en la imagen o en el sonido durante un periodo de tiempo dado.

3.5.1 Metodología

Para las mediciones subjetivas de una señal analógica, debe utilizarse la escala de medida subjetiva de la degradación de la Recomendación UIT-R BT.500, además de las medidas objetivas normalizadas. Se trata de una escala de cinco puntos:

- las degradaciones son imperceptibles,
- perceptibles pero no molestas,
- algo molestas,
- molestas,
- muy molestas.

La calidad del material del programa no se considera en las medidas subjetivas, como tampoco se consideran las degradaciones de transmisión, tales como la fase y ganancia diferencial, el ruido de vídeo, el ruido de audio y similares. Sólo deben considerarse las degradaciones que tienen lugar entre la antena de radiodifusión y la antena receptora.

Debido a que cada persona tiene su propia opinión sobre los niveles de degradación, se recomienda que se promedien las valoraciones subjetivas sobre los niveles de degradación efectuadas por al menos tres personas con experiencia en pruebas de visualización a fin de concluir un valor que sea registrado como resultado de las pruebas.

Se recomienda que la visualización objetiva se haga a una distancia equivalente de cinco alturas de la imagen y con una iluminación ambiental moderada. Se debe seleccionar el tamaño del monitor para ajustarse a las limitaciones del entorno.

3.5.2 Configuración de la prueba de campo

En general, las pruebas analógicas pueden realizarse utilizando la misma configuración de prueba empleada para la DTTB con la excepción del receptor y de algunos equipos de prueba. El desarrollo de la configuración de la prueba vendrá determinado por el objetivo de la prueba, ya sea cobertura o servicio. Las dos señales recibidas, analógica y digital, deben seguir el mismo trayecto, o un trayecto similar, en la configuración de prueba.

3.5.3 Conjunto de datos de medida

Las medidas obligatorias que deben tomarse en las pruebas de campo analógicas incluyen la intensidad de campo (nivel de cresta de la portadora de vídeo), relación vídeo/audio, relación señal a ruido del vídeo (ponderada), valoración subjetiva y comentarios sobre la naturaleza de la degradación (ruido, interferencia, trayectos múltiples, centelleo por aeronave, otros). Es conveniente hacer una grabación de alta calidad de vídeo y audio de la señal recibida al mismo tiempo que se hace la valoración subjetiva.

También es posible realizar la valoración subjetiva posteriormente, sobre la base del material grabado, pero este procedimiento exige una supervisión estricta de la adecuación del material grabado en el mismo momento de la grabación.

3.5.4 Selección de emplazamientos

La selección de emplazamientos debe ser coherente con los emplazamientos seleccionados en el § 3.2 relativo a coberturas o en el § 3.3 relativo a servicios, en función de los objetivos de la prueba.

3.5.5 Consideraciones para el análisis

Parte de la metodología de medida y de los procedimientos de prueba específicos incluye consideraciones relativas a la recopilación y grabación de datos y sobre cómo deben utilizarse dichos datos. Los datos de la medición deben incluirse (grabarse) en una base de datos específicamente diseñada para un intercambio y análisis eficiente. Cuando se diseña una base de datos y se desarrollan procedimientos de prueba específicos, deben tenerse en cuenta los tipos de procesos y de análisis que es previsible realizar y cómo pueden utilizarse los datos en comparación con los informes de otras pruebas que se realicen posteriormente y en otras ubicaciones.

Si se realizan medidas analógicas a efectos comparativos, debe haber un diálogo o explicaciones suficientes en el informe de las pruebas que debe incluir información suficiente para establecer la relación entre las señales analógicas y las señales de DTTB.

3.6 Directrices para la realización de pruebas de campo de DTTB comparativas

Además de las disposiciones para la prueba de campo de un sistema individual, las pruebas comparativas exigen que se tengan en cuenta consideraciones especiales. La experiencia ganada de la revisión de los datos de numerosas pruebas de campo permite hacer varias recomendaciones prácticas (actuaciones recomendables y actuaciones no recomendables) para garantizar que las pruebas comparativas sean fiables y justas, de forma que los resultados de pruebas de campo distintas puedan compararse sobre una base común.

Se recomienda:

- describir la metodología utilizada con suficiente detalle junto con los resultados;
- describir en detalle el entorno de las pruebas de campo;
- describir el servicio deseado (interiores, exteriores, fijo, portátil, móvil, etc.);
- replicar las condiciones del servicio deseado tanto como sea posible;
- describir los compromisos que ha sido necesario hacer;
- limitar el número de variables tanto como sea posible (altura y orientación de la antena, estación del año, modos de operación, ...);
- describir el tipo de receptor utilizado (al menos, indicar su generación) y presentar datos de calidad de funcionamiento relevantes, tales como resultados de laboratorio sobre las pruebas de ruido aleatorio y de trayectos múltiples;
- indicar si el receptor tiene su anchura de banda adaptada, así como la frecuencia intermedia utilizada; esto puede explicar resultados inesperados debidos a canales adyacentes o canales prohibidos presentes en el lugar donde se realiza la prueba;
- utilizar la última generación de modems DTTB disponibles;
- realizar pruebas en un número suficiente de emplazamientos para garantizar que sean estadísticamente representativas;
- definir claramente la zona de cobertura esperada;
- verificar continuamente los datos recopilados para garantizar su coherencia;
- tener una actitud circunspecta cuando se produzcan resultados extraños o inesperados, investigando con más detalle posibles causas de los mismos, especialmente, pero no exclusivamente, en emplazamientos situados en interiores, donde el ruido impulsivo generado por aparatos domésticos, etc. o la interferencia producida por tonos, trayectos múltiples dinámicos producidos por el tráfico o por aviones, pueden producirse y desaparecer de forma esporádica sin previo aviso;
- identificar una ubicación adecuada para realizar la calibración y visitarla diariamente para verificar el funcionamiento adecuado del transmisor y del receptor de la configuración de prueba, así como de los receptores de DTTB;
- seleccionar emplazamientos que representen en la mayor medida posible las condiciones de recepción de un usuario típico;
- realizar un intento deliberado para incorporar emplazamientos que incluyan diversos tipos de construcciones y de ubicaciones representativas de usuarios típicos del servicio en los respectivos mercados o zonas;
- cuando se compare la recepción de DTTB de distintos sistemas:
 - realizar las pruebas simultáneamente para minimizar las variaciones del canal;
 - utilizar exactamente el mismo emplazamiento y las mismas condiciones de recepción (posición de la antena, ubicación, tipo de antena, altura de la antena, ...). Por ejemplo, durante las pruebas en interiores, tomar imágenes de la posición real de la antena en la habitación;

- enumerar posibles limitaciones de los resultados de las pruebas y de la metodología de pruebas (lo que deseaba probar y lo que no deseaba probar, o lo que no se pudo probar y el porqué;
- identificar, cuando sea factible, la posible causa o las causas de fallos de recepción. Puede conseguirse un conocimiento bastante más profundo si se realiza un análisis cuidadoso de los emplazamientos en los que no se consiguieron los resultados esperados y/o de aquellos que sean especialmente sensibles.

No se recomienda:

- eliminar emplazamientos sin explicación alguna;
- cambiar el procedimiento de prueba salvo que sea obligatorio;
- utilizar la mejor ubicación que se haya encontrado en las medidas en situación móvil o en agrupación a fin de realizar la prueba de receptibilidad del servicio. Es adecuado utilizar una ubicación media o realizar la prueba en la ubicación mejor, peor y media para representar al emplazamiento;
- seleccionar inadvertidamente emplazamientos que favorezcan un sistema frente a otros;
- intentar probar demasiadas variables simultáneamente.

4 Equipos y costos representativos

El equipo necesario para las pruebas de laboratorio y para las pruebas de campo de los sistemas A, B y C de DTTB del UIT-R se enumera en los § 4.1.1 a 4.1.4 junto con algunos costos representativos basados en pruebas previas. Todos los costos se facilitan en dólares canadienses.

4.1 Costos de equipos y facilidades

4.1.1 Equipamiento para las prueba de laboratorio

Elemento	Costo (1000 dólares canadienses) ⁽¹⁾
Modulador digital (Sistemas A, B y C)	60 cada uno
Simulador de canal	85
Analizador de espectro	35
Generador de ruido aleatorio	10
Filtros	5
Modulador analógico (PAL, SECAM o NTSC)	10
Equipos de pruebas diversos	30
TOTAL	355

⁽¹⁾ Estas estimaciones están basadas en la utilización de equipos profesionales disponibles en 2001/2002; la tasa de cambio de divisas a mediados de septiembre de 2002 era aproximadamente un dólar canadiense = ~ 0,7 dólares de Estados Unidos = ~ 0,7 euros.

4.1.2 Equipamiento de transmisión

Esta estimación de costo asume que se pueden compartir el edificio del transmisor, una torre de antenas existente y una antena también existente.

Elemento	Costo (1000 dólares canadienses)
Combinador	60
Líneas de transmisión	10
Equipo de RF (excitador de DTTB, transmisor de 2 500 W, carga artificial, etc.)	325
Reproductor del tren de transporte	40
Material de instalación	2
Bastidores, equipo de supervisión, etc.	12
Instalación (transmisor, combinador, bastidores, etc.)	15
Integración en el edificio	100
Trabajos de ingeniería (planificación, puesta en servicio, mantenimiento)	15
Diversos (viajes, envío de materiales, etc.)	10
Codificador DTTB (con capacidad para alta definición y para definición normal) – Compresión de vídeo en tiempo real	100
Filtro adicional para operación en el canal adyacente	20
Costos operacionales de 1 año (mantenimiento, alimentación de energía, formación, etc.)	70
TOTAL	779

4.1.3 Equipamiento para las pruebas de campo

Elemento	Costo (1000 dólares canadienses)
Furgoneta de prueba (con generador de corriente alterna y mástil de antena de 10 m)	100
Receptores de DTTB profesionales (Sistemas A, B y C) ⁽¹⁾	5
Antenas	5
Programa de predicción de coberturas (CRC-COV)	55
Analizador vectorial	60
TOTAL	235

⁽¹⁾ Estas estimaciones son para el tipo de receptor profesional utilizado en las pruebas de campo, y no están relacionadas con los precios de los receptores o STB (*set-top-box*) producidos en masa para el mercado doméstico.

4.1.4 Resumen de los costos de equipos y facilidades

Elemento	Costo (1000 dólares canadienses)
Equipamiento para las pruebas de laboratorio	355
Equipamiento para la transmisión	779
Equipamiento para la prueba de campo	235
TOTAL	1 369

5 Descripción de sistemas

5.1 Sistema A de DTTB del UIT-R – Sistema ATSC 8-VSB

La norma de televisión digital ATSC fue desarrollada por el Comité de Sistemas Avanzados de Televisión (*advanced television systems committee*) de los Estados Unidos de América.

El sistema ATSC se diseñó para transmitir vídeo y audio de alta calidad (televisión de alta definición (TVAD)) y datos auxiliares sobre un único canal de 6 MHz. El sistema se desarrolló para radiodifusión terrenal. Puede entregar de forma fiable un caudal de datos de 19,4 Mbit/s en un canal terrenal de 6 MHz.

Para la radiodifusión terrenal, el sistema se diseñó de forma que se pudiera atribuir un transmisor digital adicional por cada transmisor analógico existente, con una cobertura comparable y perturbación mínima sobre los servicios analógicos existentes, en términos de cobertura geográfica y población. Estas características se cumplen e incluso se mejoran cuando las características de transmisión en RF del sistema se eligen cuidadosamente para tener en cuenta el entorno analógico.

Se pueden conseguir diversas calidades de imagen mediante los 18 formatos de vídeo (definición normal o alta definición, progresivo o entrelazado, así como distintas velocidades de trama). Existe un gran potencial para servicios de bases de datos gracias a la capacidad de transmisión de datos del sistema. El sistema permite la recepción fija (y posiblemente portátil).

El sistema es bastante eficiente y puede funcionar en diversas condiciones, es decir, disponibilidad con el canal libre o, tal como se implementa en los Estados Unidos de América, limitado a poder incorporar 1 600 atribuciones de canal adicionales en un espectro ya de por sí congestionado, y la recepción con antenas portátiles o con antenas montadas en tejados.

El sistema está diseñado para soportar muchos tipos de interferencia: servicios de televisión analógica existentes, ruido blanco, ruido impulsivo, ruido de fase, onda continua y reflexiones pasivas (trayectos múltiples). El sistema está también diseñado para conseguir una elevada eficiencia espectral y realizar una planificación de frecuencias sencilla.

El sistema utiliza un esquema de modulación de portadora única con modulación BLR de ocho niveles (BLR-8). Está diseñado para la implementación sobre un solo transmisor (red multifrecuencia (MFN, *multi-frequency network*)). Sin embargo, es posible utilizar repetidores de canal y reemisores de relleno de huecos.

Aunque el sistema se desarrolló y probó con canales de 6 MHz, puede utilizarse con canales de cualquier anchura de banda (6, 7 u 8 MHz), con la consiguiente modificación en la capacidad de datos.

5.2 Sistema B de DTTB del UIT-R – Sistema DVB-T COFDM

El sistema DVB-T fue desarrollado por un consorcio europeo de organizaciones del sector público y privado – el Proyecto de radiodifusión de vídeo digital (*digital video broadcasting project*).

La especificación DVB-T forma parte de una familia de especificaciones que también incluye la operación mediante satélite (DVB-S) y cable (DVB-C). Esta familia permite la distribución de vídeo y audio digital, así como el transporte de los futuros servicios multimedia.

Para la radiodifusión terrenal, el sistema se diseñó para funcionar en ondas decimétricas actualmente atribuido a la transmisión de televisión analógica PAL y SECAM. Aunque el sistema se desarrolló para canales de 8 MHz, puede utilizarse con cualquier otra anchura de banda (8, 7 ó 6 MHz) con la consiguiente modificación en la capacidad de transmisión de datos. La tasa binaria neta disponible en un canal de 8 MHz oscila entre 4,98 y 31,67 Mbit/s, en función de los parámetros de codificación del canal, los tipos de modulación y la duración de los intervalos de guarda.

El sistema se diseñó esencialmente con una flexibilidad intrínseca que le permite adaptarse a todos los tipos de canal. No sólo puede funcionar en canales gaussianos, sino también en canales de Rice y Rayleigh. Puede soportar elevados niveles de distorsión (hasta 0 dB) por trayectos múltiples dinámicos y estáticos de elevado retardo. El sistema es robusto frente a la interferencia de señales retardadas, ya sean ecos procedentes de reflexiones sobre el terreno o sobre edificios, o señales procedentes de transmisores lejanos en configuraciones de SFN.

El sistema dispone de una serie de parámetros seleccionables que permiten soportar una amplia gama de valores de relación C/N y de comportamientos del canal. Permite la recepción fija, portátil o móvil, modificando consecuentemente la tasa binaria utilizable en cada caso. Esta gama de parámetros permite a los radiodifusores seleccionar un modo adecuado a la aplicación prevista. Por ejemplo, es necesario utilizar un modo que sea moderadamente robusto (con la correspondiente tasa binaria baja) para garantizar una recepción portátil fiable con una antena sencilla situada directamente sobre el receptor. Puede utilizarse un modo menos robusto con una tasa binaria superior cuando la planificación del servicio utilice canales entrelazados en frecuencia. Los modos menos robustos pueden utilizarse junto con cargas útiles de mayor capacidad para la recepción fija y, si hay disponible un canal libre de obstáculos, para la radiodifusión de televisión digital.

El sistema utiliza un gran número de portadoras en cada canal, moduladas en paralelo mediante un proceso de transformada rápida de Fourier (TRF), un método conocido como MDFO. Tiene dos modos operacionales: un «modo 2k» que utiliza una TRF de 2k; y un «modo 8k» que requiere una TRF de 8k. El sistema permite seleccionar entre diferentes niveles de modulación MAQ y distintas velocidades de codificación interna, e igualmente permite la modulación y codificación jerárquica del canal con dos niveles. Además, una banda de guarda con anchura seleccionable separa los símbolos transmitidos, lo cual permite que el sistema soporte distintas configuraciones de red, tales como las redes SFN que cubren una amplia zona y el funcionamiento con un único transmisor. El «modo 2k» es adecuado para el funcionamiento con un único transmisor y para redes SFN de ámbito reducido, con una distancia relativamente reducida entre transmisores. El «modo 8k» puede ser utilizado para el funcionamiento mediante un único transmisor y para redes SFN grandes y pequeñas.

5.3 Sistema C de DTTB del UIT-R – Sistema ISDB-T BST-OFDM

El sistema ISDB-T (ISDB en español: red digital de servicios integrados (RDSI)) fue desarrollado por la Asociación de industrias y empresas de radiocomunicaciones (ARIB, *association of radio industries and businesses*) de Japón.

El sistema ISDB es un nuevo tipo de radiodifusión destinado a proporcionar audio, vídeo y servicio multimedia. El sistema se desarrolló para la radiodifusión terrenal (ISDB-T) y por satélite (ISDB-S). Integra sistemáticamente varios tipos de contenidos digitales, cada uno de los cuales

puede incluir múltiples programas de vídeo multiprogramas originados en televisión de baja definición o en TVAD, múltiples programas de audio, gráficos, texto, etc.

Dado que el concepto de ISDB abarca diversos servicios, el sistema, debe cumplir una amplia gama de requisitos que pueden ser diferentes para cada uno de los servicios. Por ejemplo, un servicio de TVAD necesita una gran capacidad de transmisión, mientras que para servicios de datos, como por ejemplo, la distribución de «claves» para el acceso condicional, la descarga de soporte lógico y otros, se necesita una elevada disponibilidad del servicio (es decir, fiabilidad en la transmisión). Para integrar los distintos requisitos del servicio, el sistema de transmisión proporciona una gama de esquemas de modulación y de protección frente a errores que pueden seleccionarse y combinarse flexiblemente para satisfacer los requisitos de cada uno de los servicios integrados.

Para la radiodifusión terrenal, el sistema ha sido diseñado con la flexibilidad suficiente como para distribuir los programas de televisión y audio digitales y ofrecer servicios multimedios en los que se integren varios tipos de informaciones digitales, tales como vídeo, audio, texto y programas de computadoras. También se persigue permitir la recepción con receptores móviles compactos, ligeros y baratos, además de los receptores típicamente utilizados en el hogar.

El sistema utiliza un método de modulación MDFO con transmisión de banda segmentada (BST, *band segmented transmission*), que consiste en utilizar un conjunto de bloques de frecuencia básicos comunes denominados segmentos BST. Cada segmento tiene una anchura de banda correspondiente a $1/14$ de la separación entre canales de televisión terrenal (6, 7 u 8 MHz según la Región). Por ejemplo, en un canal de 6 MHz, un segmento ocupa un espectro de $6/14$ MHz = 428,6 kHz, y siete segmentos ocupan $6 \times 7/14$ MHz = 3 MHz.

Además de las propiedades de la modulación MDFO, revisada en el § 5.2, la modulación MDFO-BST proporciona capacidades de transmisión jerárquicas utilizando diversos esquemas de modulación de portadora y velocidades de codificación del código interno de los distintos segmentos BST. Cada segmento de datos puede tener su propio esquema de protección (velocidades de codificación del código interno, profundidad del entrelazado temporal) y tipo de modulación (MDP-4, MDP-4 D, MAQ-16 o MAQ-64). Cada segmento puede satisfacer distintos requerimientos de servicio. Un conjunto de segmentos pueden combinarse de forma flexible para proporcionar un servicio de banda amplia (por ejemplo, TVAD). La transmisión jerárquica se consigue transmitiendo grupos de segmentos MDFO con distintos parámetros de transmisión. En un mismo canal terrenal es posible disponer de tres capas de servicio (tres grupos de segmentos diferentes). Es posible conseguir la recepción parcial de los servicios incluidos en el canal de transmisión utilizando un receptor de banda estrecha con una anchura de banda tan reducida como la de un segmento MDFO.

En un canal de televisión terrenal hay trece segmentos de espectro MDFO activos. La anchura de banda utilizable es $BW_{TV} \times 13/14$, correspondiendo a 5,57 MHz para un canal con $BW_{TV} = 6$ MHz, 6,50 MHz para un canal de 7 MHz, y 7,43 MHz para un canal de 8 MHz.

El sistema se desarrolló y se probó con canales de 6 MHz, pero su capacidad puede escalarse a cualquier anchura de banda de canal, modificando consecuentemente la capacidad de datos. La velocidad binaria neta para un segmento de 428,6 kHz de un canal de 6 MHz oscila entre 280,85 y 1787,28 kbit/s. El caudal de datos para un canal de DTTB de 5,57 MHz oscila entre 3,65 y 23,23 Mbit/s.

El sistema se ha diseñado para permitir la recepción fija, portátil o móvil con diferentes velocidades binarias y grados de robustez. También ha sido diseñado para funcionar en redes SFN.

Anexo 1

Cuadro resumen de pruebas de campo

Objetivo o tipo de prueba	Información primaria (*indica la información que se desea obtener)	Modo de recepción ⁽¹⁾	Selección del emplazamiento	Duración de la prueba ⁽²⁾	Clase y altura de la antena	Orientación de la antena	Condiciones de la prueba (ambientales y de mediciones)
Cobertura (verificación del modelo de cobertura)	La intensidad de campo verifica la cobertura predicha: nivel de señal recibida ruido impulsivo interferencia en RF	Exterior: agrupación (recorrido 30 m) (múltiples puntos) (ángulo de acimut)	Típicamente de 30 a 100, un número superior es estadísticamente mejor. Situados sobre radial, arco o rejillas	Corta ⁽³⁾	Exterior, 10 m; calibrada direccional con ganancia	Hacia la torre de transmisión	Meteorología Mediciones de: arcos, radiales, rejillas, agrupaciones Interferencia en RF Variabilidad temporal
Servicio (receptibilidad)	Estadísticas de la señal demodulada y decodificada; ¿con qué calidad se recibe la señal? * Degradaciones: ruido impulsivo interferencia en RF. Variaciones del nivel de señal. Medida de trayectos múltiples – incluido pero no limitado a: intensidad de la señal nivel mínimo de ruido tasa de errores umbral del ruido añadido ramas del ecualizador calibración probada (sistema) información ubicación dirección de la antena nivel de piloto, si existe. Ninguna selección de emplazamiento está basado en degradaciones	Fija	Típicamente de 30 a 100, un número superior es estadísticamente mejor. Situado sobre radial, arco o rejillas	De temporada Muy larga Larga Corta Muy corta	Exterior, 10 m sobre el nivel del terreno; direccional con ganancia	Óptima ⁽⁴⁾ No óptima ⁽⁵⁾	Meteorología Degradaciones ⁽⁶⁾ Objetos cercanos en movimiento ⁽⁷⁾ : próximos lejanos
			Al menos 20% de emplazamientos con buena recepción en exterior (nivel de señal elevado)	De temporada Muy larga Larga Corta Muy corta	Interior, 1,5 m sobre el nivel medio del suelo: direccional con cierta ganancia dipolo de referencia ⁽⁸⁾	Óptima No óptima	Meteorología Degradaciones ⁽⁶⁾ Objetos cercanos en movimiento cercanos próximos lejanos
		Portátil	Al menos 20% de emplazamientos con buena recepción en exterior (nivel de señal elevado)	Larga Corta Muy corta	Interior, 1 m sobre el nivel medio del suelo: monopolo direccional	Óptima No óptima	Meteorología Degradaciones Objetos cercanos en movimiento cercanos próximos lejanos
		Peatonal: < 5 km/h < 3,11 m/h	Al menos 20% de emplazamientos con buena recepción en exterior (nivel de señal elevado)	Corta Muy corta	No direccional, 1,5 m sobre el nivel medio del suelo: monopolo	No especificada	Meteorología Degradaciones Objetos cercanos en movimiento cercanos próximos lejanos Receptor en movimiento

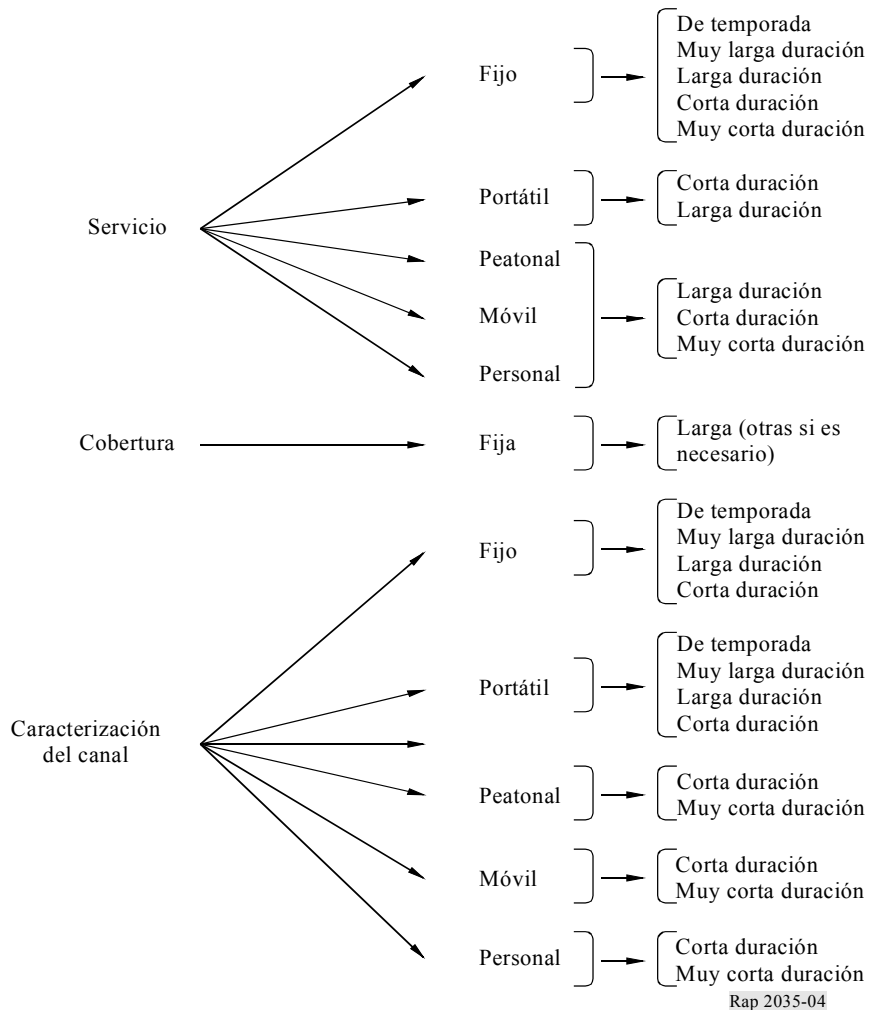
Cuadro resumen de pruebas de campo (*Fin*)

Objetivo o tipo de prueba	Información primaria (*indica la información que se desea obtener)	Modo de recepción ⁽¹⁾	Selección del emplazamiento	Duración de la prueba ⁽²⁾	Clase y altura de la antena	Orientación de la antena	Condiciones de la prueba (ambientales y de mediciones)
Servicio (receptibilidad) (<i>fin</i>)		Móvil: 5 km/h > 3,11 m/h		Corta Muy corta	No direccional, 1,5 m sobre el nivel del suelo: monopolo	No especificada	Meteorología Degradaciones Objetos cercanos por cada segmento de ruta
		Personal: 5 km/h > 3,11 m/h	Al menos una ruta de 10 km o más	Corta Muy corta	No direccional, 1,5 m sobre el nivel del suelo: monopolo	No especificada	Meteorología Degradaciones Objetos cercanos por cada segmento de ruta
Características del canal	Trayectos múltiples:* amplitud fase retardo cantidad número y dispersión Doppler. Intensidad de campo. Ruido impulsivo. Otra información, según se desee: interferencia en RF; por ejemplo, canal adyacente y canal prohibido estadísticas de la señal decodificada variaciones del nivel de señal. La selección de emplazamientos puede estar sesgada, según convenga; por ejemplo, por degradaciones	Fija	Si se hace junto con la receptibilidad del servicio, se registran los emplazamientos de recepción fallida o difícil (es decir, C/N degradada)	De temporada Muy larga Larga Corta	Exterior, 10 m sobre el nivel del terreno: direccional con ganancia. Interior, 1,5 m sobre el nivel del suelo: direccional con cierta ganancia	Óptima No óptima	Meteorología Degradaciones Objetos cercanos en movimiento: cercanos próximos lejanos
		Portátil	Si se hace junto con la receptibilidad del servicio, se registran los emplazamientos de recepción fallida o difícil	De temporada Muy larga Larga Corta	Interior, 1 m sobre el nivel del suelo: monopolo direccional	Óptima No óptima	
		Peatonal		Corta Muy corta	No direccional, 1,5 m sobre el nivel del suelo: monopolo	Óptima No óptima	Degradaciones Objetos cercanos en movimiento: cercanos próximos lejanos. Receptor en movimiento
		Personal	Si se hace junto con la receptibilidad del servicio, se registran los segmentos de ruta de recepción fallida o difícil	Corta Muy corta	No direccional, 1,5 m sobre el nivel del suelo: monopolo	Óptima No óptima	
		Móvil		Corta Muy corta	No direccional, 1,5 m sobre el nivel del suelo: monopolo	Óptima No óptima	

Notas relativas al Cuadro:

- (1) Fijo: permanentemente localizado, orientable, o no orientable.
 Portátil: movable, estático durante su utilización.
 Peatonal: en movimiento mientras se utiliza; < 5 km/h utilizando antenas de baja ganancia.
 Móvil: en movimiento mientras se utiliza; > 5 km/h.
 Personal: en movimiento mientras se utiliza; > 5 km/h utilizando antenas de baja ganancia.
- (2) Duración de la prueba (incluye el periodo de observación y el intervalo entre observaciones):
 De temporada: meses/año (nieve).
 Muy largo: días/meses (meteorología).
 Largo: min/h (duración del programa).
 Corto: segundos (duración de los anuncios /datos).
 Muy corto: < segundos (datos).
- (3) Análisis a largo plazo: la cobertura también puede medirse a largo plazo para obtener la variabilidad con el tiempo.
- (4) Antena orientada para la mejor recepción de cada canal probado.
- (5) Antena orientada para la recepción «mejor» promediada entre todos los canales recibidos.
- (6) Degradaciones típicas: semáforos, transformadores, reguladores de tensión, máquinas con autoencendido, interferencia, trayectos múltiples, variaciones del nivel de la señal.
- (7) Cercano: a menos de unas pocas longitudes de onda (por ejemplo, gente).
 Próximo: desde algunas longitudes de onda hasta 60 m (200 pies) (por ejemplo, vehículos).
 Lejano: a más de 60 m (200 pies) (por ejemplo, aviones).
- (8) Para mediciones en interiores también puede utilizarse un dipolo de referencia calibrado.

Tipos de pruebas, modos de recepción y duración de la pruebas



Anexo 2

Cuadro resumen de pruebas de campo comparativas mínimas de DTTB

Objetivo o tipo de prueba	Información primaria	Modo de recepción	Selección del emplazamiento	Duración de la prueba	Clase y altura de la antena	Orientación de la antena	Condiciones de la prueba (ambientales y de mediciones)
Servicio (receptibilidad)	Estadísticas de la señal demodulada y decodificada ¿con qué calidad se recibe la señal?	Fija en exterior	Al menos 100 emplazamientos situados en radiales, arcos o rejillas	Larga Corta	Exterior, 10 m sobre el nivel del terreno: direccional con ganancia	Óptima No óptima	Meteorología Degradaciones Objetos cercanos en movimiento : próximos lejanos
	Degradaciones: ruido impulsivo interferencia en RF variaciones del nivel de señal.	Fija en interior	Al menos 20% de emplazamientos con buena recepción en exterior (nivel de señal elevado)	Larga Corta	Interior, 1,5 m sobre el nivel del suelo: direccional con cierta ganancia dipolo de referencia ⁽¹⁾	Óptima No óptima	Meteorología Degradaciones Objetos cercanos en movimiento cercanos próximos lejanos
	Medición de trayectos múltiples – incluido, pero no limitado a: intensidad de señal nivel mínimo de ruido tasa de errores umbral de ruido añadido calibración probada (sistema) información ubicación dirección de la antena.	Portátil	Al menos 20% de emplazamientos con buena recepción en exterior (nivel de señal elevado)	Corta	Interior, 1 m sobre el nivel del suelo: monopolo direccional	Óptima No óptima	Meteorología Degradaciones Objetos cercanos en movimiento: cercanos próximos lejanos
	Ninguna selección de emplazamiento está basada en degradaciones.	Peatonal: < 5 km/h < 3,11 m/h	Al menos 20% de emplazamientos con buena recepción en exterior (nivel de señal elevado)	Corta	No direccional, 1,5 m sobre el nivel del suelo: monopolo	No especificada	Meteorología Degradaciones Objetos cercanos en movimiento: cercanos próximos lejanos Receptor en movimiento
	Características específicas de ATSC: ramas del ecualizador nivel de piloto, si existe.	Móvil: 5 km/h > 3,11 m/h	Al menos una ruta de 10 km o más (6,2 millas)	Corta Muy corta	No direccional, 1,5 m sobre el nivel del suelo: monopolo	No especificada	Meteorología Degradaciones Objetos cercanos por segmento de ruta
	Características específicas de MDFOC: perfil de retardo	Personal	Al menos una ruta de 10 km o más (6,2 millas)	Corta Muy corta	No direccional, 1,5 m sobre el nivel del suelo: monopolo	No especificada	Meteorología Degradaciones Objetos cercanos por segmento de ruta

⁽¹⁾ Para mediciones en interiores también puede utilizarse un dipolo de referencia calibrado.

NOTA 1 – Algunos de estos modos de recepción pueden ser suprimidos según las necesidades de cada país.

Anexo 3

Secuencias de prueba de seudorruido

Se utilizan numerosas secuencias de seudorruido para diversas aplicaciones. Algunas de las que actualmente se utilizan son las siguientes:

$2^{11} - 1$ (2047) según la Recomendación UIT-T O.152

$2^{15} - 1$ (32 767) según la Recomendación UIT-T O.151

$2^{23} - 1$ (8 388 607) según la Recomendación UIT-T O.151

Anexo 4

Configuraciones de trayectos múltiples

En los laboratorios existentes se utilizan numerosas configuraciones para generar trayectos múltiples. Algunas de las configuraciones utilizadas para la simulación de trayectos múltiples son las siguientes:

Nombre	Descripción	Trayecto 1	Trayecto 2	Trayecto 3	Trayecto 4	Trayecto 5	Trayecto 6
Retardo corto, Reino Unido	Retardo (μ s)	0	0,05	0,4	1,45	2,3	2,8
	Atenuación (dB)	2,8	0	3,8	0,1	2,6	1,3
	Frecuencia (Hz)	0	0	0	0	0	0
	Fase (grados)	0	0	0	0	0	0
Retardo largo, Reino Unido	Retardo (μ s)	0	5	14	35	54	75
	Atenuación (dB)	0	9	22	25	27	28
	Frecuencia (Hz)	0	0	0	0	0	0
	Fase (grados)	0	0	0	0	0	0
DVB-T (recepción portátil)	Retardo (μ s)	0,5	1,95	3,25	2,75	0,45	0,85
	Atenuación (dB)	0	0,1	0,6	1,3	1,4	1,9
	Frecuencia (Hz)	0	0	0	0	0	0
	Fase (grados)	336	9	175	127	340	36
CRC	Retardo (μ s)	0	-1,8	0,15	1,8	5,7	35
	Atenuación (dB)	0	11	11	1	Variable	9
	Frecuencia (Hz)	0	0	0	0	5	0
	Fase (grados)	0	125	80	45	0	90
Brasil A	Retardo (μ s)	0	0,15	2,22	3,05	5,86	5,93
	Atenuación (dB)	0	13,8	16,2	14,9	13,6	16,4
	Frecuencia (Hz)	0	0	0	0	0	0
	Fase (grados)	0	0	0	0	0	0
Brasil B	Retardo (μ s)	0	0,3	3,5	4,4	9,5	12,7
	Atenuación (dB)	0	12	4	7	15	22
	Frecuencia (Hz)	0	0	0	0	0	0
	Fase (grados)	0	0	0	0	0	0

CUADRO (Continuación)

Nombre	Descripción	Trayecto 1	Trayecto 2	Trayecto 3	Trayecto 4	Trayecto 5	Trayecto 6
Brasil C	Retardo (μ s)	0	0,089	0,419	1,506	2,322	2,799
	Atenuación (dB)	2,8	0	3,8	0,1	2,5	1,3
	Frecuencia (Hz)	0	0	0	0	0	0
	Fase (grados)	0	0	0	0	0	0
Brasil D	Retardo (μ s)	0,15	0,63	2,22	3,05	5,86	5,93
	Atenuación (dB)	0,1	3,8	2,6	1,3	0	2,8
	Frecuencia (Hz)	0	0	0	0	0	0
	Fase (grados)	0	0	0	0	0	0
Brasil E	Retardo (μ s)	0	1	2	–	–	–
	Atenuación (dB)	0	0	0	–	–	–
	Frecuencia (Hz)	0	0	0	–	–	–
	Fase (grados)	0	0	0	–	–	–

El modelo de desvanecimiento más común utilizado en la simulación de la recepción móvil es el canal GSM aplicado a zonas típicas urbanas que se reproduce a continuación:

Nombre	Descripción	Trayecto 1	Trayecto 2	Trayecto 3	Trayecto 4	Trayecto 5	Trayecto 6
GSM típico urbano	Retardo (μ s)	0	0,2	0,5	1,7	2,3	5,0
	Atenuación (dB)	13	10	12	16	18	20
	Desvanecimiento	Rayleigh					